

DATENÜBERMITTLUNG

NACH

§ 301 ABS. 3 SGB V

STAND:

SCHLÜSSELFORTSCHREIBUNGEN VOM 3. UND 5.12.2018

(FPV 2019 UND PEPPV 2019)

ERGÄNZT UM DIE FESTLEGUNGEN DER VEREINBARUNG NACH § 120 ABS. 3 SGB V

Deutsche Krankenhausgesellschaft
(Dezernat III – IT, Datenaustausch und eHealth)
Bearbeitung: Markus Holzbrecher-Morys
Wegelystraße 3
10623 Berlin
<http://www.dkgev.de>

Bei aller Sorgfalt bei der Zusammenstellung dieser Dokumentation kann nicht ausgeschlossen werden, dass Fehler enthalten sind. Verbindlich sind die veröffentlichten Dokumente der vereinbarten Fortschreibungen und Nachträge (siehe Quellen).

Besonderer Hinweis:

Diese Dokumentation setzt den Nachtrag vom 12.10.2018 um. Regelungen des Nachtrags vom 12.10.2018 sind in der Randspalte mit „Nl“ gekennzeichnet.
Regelungen des Nachtrags vom 19.4.2018 sind in der Randspalte mit „Nk“ gekennzeichnet.
Regelungen der 15. Fortschreibung vom 17.4.2018 sind in der Randspalte mit „F15“ gekennzeichnet.
Regelungen des Nachtrags vom 8.12.2017 sind in der Randspalte mit „Nj“ gekennzeichnet.
Regelungen der 14. Fortschreibung sind in der Randspalte mit „F14“ gekennzeichnet.
Regelungen des Nachtrags vom 25.4.2017 mit Wirkung zum 1.5.2017 sind in der Randspalte mit „Ni“, mit Wirkung zum 1.10.2017 mit „Ni*“ gekennzeichnet.
Regelungen des Nachtrags vom 10.4.2017 mit Wirkung zum 1.7.2017 sind in der Randspalte mit „Nh“, mit Wirkung zum 1.1.2018 mit „Nh*“ gekennzeichnet.
Regelungen des Nachtrags vom 16.12.2016 sind in der Randspalte mit „Ng“ gekennzeichnet.
Regelungen des Nachtrags vom 6.6.2016 mit Wirkung zum 1.10.2016 sind in der Randspalte mit „Ne“, mit Wirkung zum 1.4.2017 mit „Nf“ gekennzeichnet.
Regelungen des Nachtrags vom 22.2.2016 sind in der Randspalte mit „Nd“ gekennzeichnet.
Regelungen der 13. Fortschreibung sind in der Randspalte mit „F13“ gekennzeichnet.
Regelungen des Nachtrags vom 22.12.2015 sind in der Randspalte mit „Nc“ gekennzeichnet.
Regelungen des Nachtrags vom 17.11.2015 sind in der Randspalte mit „Nb“ gekennzeichnet.
Regelungen des Nachtrags vom 20.5.2015 sind in der Randspalte mit „Na“ gekennzeichnet.
Regelungen des Nachtrags vom 16.10.2014 sind in der Randspalte mit „N“ gekennzeichnet.
Regelungen der 12. Fortschreibung vom 20.3.2014 sind in der Randspalte mit „F12“ gekennzeichnet. Sie betreffen die Standardsegmente INV und NAD und die Nachricht AMBO.

Vorbemerkung	9
Datenübermittlungsvereinbarung § 301 SGB V	17
Fünftes Buch Sozialgesetzbuch (Auszug §§ 301, 303 SGB V)	21
Datenübermittlungsvereinbarung § 120 SGB V	25
Fünftes Buch Sozialgesetzbuch (Auszug §§ 120, 295 SGB V)	29
Übermittlungsvereinbarung nach § 11 Absatz 1 PrüfvV	33
Prüfverfahrensvereinbarung § 275 SGB V	35
Krankenhausfinanzierungsgesetz (Auszug § 17c KHG)	41
Fünftes Buch Sozialgesetzbuch (Auszug § 275 SGB V)	41
Anlage 1 – Nachrichten	43
Erläuterung der Datenstrukturen	44
Standardsegmente (FKT, INV, NAD, CUX, DPV)	48
Aufnahmesatz (AUFN)	50
Verlängerungsanzeige (VERL)	52
Medizinische Begründung (MBEG)	54
Rechnungssatz (RECH)	56
Entlassungsanzeige (ENTL)	58
Rechnungssatz Ambulante Operation (AMBO)	60
Zuzahlungsgutschrift/-rückforderung (ZGUT)	64
Information Krankenhaus (INKA)	66
Krankenhausinformation (KHIN) [ab 1.1.2019]	68
Kostenübernahmesatz (KOUB)	70
Anforderungssatz Medizinische Begründung (ANFM)	72
Zahlungssatz (ZAHL)	74
Zahlungssatz Ambulante Operation (ZAAO)	76
Sammelüberweisung (SAMU)	78
Krankenkasseninformation (KAIN)	80
Krankenkassenantwort (KANT) [ab 1.1.2019]	82
Fehlernachricht (FEHL)	84
Verwendung der Segmente	86
Anlage 2 – Schlüsselverzeichnis	93
Schlüssel 1 Aufnahmegrund	95
Schlüssel 3 Einzelvergütung, Erläuterung	96
Schlüssel 4 Entgeltarten	97
Teil I: Entgeltarten stationär	97
Teil II: Entgeltarten ambulant	107
Teil III: Entgeltarten BpflV (bei Anwendung des § 17d KHG)	111
Schlüssel 5 Entlassungs-/Verlegungsgrund	117
Schlüssel 6 Fachabteilungen	119
Schlüssel 7 Internationales Länderkennzeichen	125
Schlüssel 8 Merkmal Kostenübernahme	130
Schlüssel 9 Verarbeitungskennzeichen	132
Schlüssel 10 Prüfungsvermerk	133
Schlüssel 11 Rechnungsart	135
Schlüssel 12 Versichertenstatus	136
Teil 1: Versichertenart	136
Teil 2: Besonderer Personenkreis	136
Teil 3: DMP-Teilnahme	136
Schlüssel 15 Zuzahlungskennzeichen	137

Schlüssel 16	Lokalisation	137
Schlüssel 17	Diagnosensicherheit	137
Schlüssel 18	Währungskennzeichen	137
Schlüssel 19	Zusatzkennzeichen EBM	138
Schlüssel 20	EBM-Ziffern	138
Schlüssel 21	Geschlecht	138
Schlüssel 22	Leistungsbereich (116b)	139
	Leistungsbereiche nach § 116b SGB V	139
	Leistungsbereiche nach § 116b SGB V (alte Fassung)	139
Schlüssel 23	PIA-Leistung	141
Schlüssel 24	Leistungsart	143
Schlüssel 25	Teamebene (§ 116b)	144
Schlüssel 26	KV-Bezirk	144
Schlüssel 27	Fachgruppencode (§ 116b)	145
Schlüssel 28	Dokumentation schwerer Verlaufsformen – TNM (§ 116b)	149
Schlüssel 29	Dokumentation schwerer Verlaufsformen – Progression (§ 116b)	150
Schlüssel 30	Information PrüfvV	151
Schlüssel 31	Art der Information (Entlassmanagement) [ab 1.1.2019]	152
Anlage 3 – Vordrucke		155
Anlage 4 – Technische Anlage		157
1	Allgemeines	158
2	Übermittlungsarten	159
2.1	Zeichenvorrat	159
2.1.1	Komprimierung	159
2.1.2	Verschlüsselung (siehe Anhang)	159
2.1.3	Dateiname	159
2.2	Datenfernübertragung	159
2.2.1	Verbindungsaufbau bei FTAM/IP	160
2.2.2	Anwendungsorientierte Funktionen	160
2.2.3	Transportorientierte Funktionen	161
2.2.4	Transportsicherung	161
2.2.5	Dokumentation	161
2.3	Datenträgeraustausch	162
2.3.1	CD-R	162
2.3.2	DVD	162
2.3.3	USB-Speichermedien	162
2.3.4	Transportsicherung	163
2.3.5	Dokumentation	163
3	Austauschformate	164
3.1	Dateibeschreibung	164
3.2	Struktur der Datei	165
4	Fehlerverfahren	168
4.1	Stufe 1 – Prüfung von Datei und Dateistruktur	168
4.2	Stufe 2 – Prüfung der Syntax	168
4.3	Stufe 3 – Formale Prüfung auf Inhalte	168
4.4	Stufe 4 – Prüfung in den Fachverfahren der Krankenkassen	169
4.5	Funktionalität	169
4.6	Technische Umsetzung	169
4.6.1	Identifizierende Merkmale	169
4.6.2	Mehrfach vorkommende Nachrichten	169
4.6.3	Mehrfachänderungen einer Nachricht	169
4.6.4	Aufbau des Segments Funktion	170
4.7	Allgemeine Verfahrensregeln	170
4.7.1	Normalfall	170

4.7.2	Änderung	170
4.7.3	Fallstorno	171
4.7.4	Rechnungsstorno	171
4.7.5	Nachtragsrechnung	171
4.7.6	Gutschrift	171
4.7.7	Fallstorno nach Rechnungsstellung	172
4.7.8	Irrtümliche Entlassungsanzeige	172
4.7.9	Ergänzende Erläuterungen	172
4.8	Änderung von Versichertendaten	174
4.8.1	Notwendigkeit des Verfahrens	174
4.8.2	Technische Umsetzung	174
5	Kostenträgerdateien	175
6	Datenflüsse	176
6.1	Annahmestellen bei den Krankenkassen	176
6.1.1	AOK	177
6.1.2	Ersatzkassen	178
6.1.3	Betriebskrankenkassen	178
6.1.4	Innungskrankenkassen	178
6.1.5	Knappschaft	178
6.1.6	Landwirtschaftliche Krankenkassen	178
Anlage 5	– Durchführungshinweise	181
1	Hinweise zur Datenübermittlung	182
1.1	Übermittlungsfristen	183
1.2	Übermittlung von Krankenhaus an Krankenkasse	184
1.2.1	Aufnahmesatz	184
1.2.2	Verlängerungsanzeige	185
1.2.3	Medizinische Begründung	186
1.2.4	Rechnungssatz	186
1.2.5	Zahlungserinnerung, Mahnung	192
1.2.6	Zahlungsgutschrift/-rückforderung	192
1.2.7	Entlassungsanzeige	193
1.2.8	Rechnungssatz Ambulante Operation	195
1.2.9	Fehlerbehandlung	201
1.2.10	Information Krankenhaus	202
1.2.11	Krankenhausinformation (KHIN) [ab 1.1.2019]	204
1.3	Übermittlung von Krankenkasse an Krankenhaus	206
1.3.1	Kostenübernahmesatz	206
1.3.2	Anforderungssatz medizinische Begründung	207
1.3.3	Sammelüberweisung	207
1.3.4	Zahlungssatz	212
1.3.5	Zahlungssatz Ambulante Operation	213
1.3.6	Fehlerbehandlung	213
1.3.7	Krankenkasseninformation	214
1.3.8	Krankenkassenantwort (KANT) [ab 1.1.2019]	216
1.4	Vorgaben für besondere Fallkonstellationen	217
1.4.1	Versorgung von Neugeborenen im G-DRG-System	217
1.4.2	Teilstationäre Leistungen	218
1.4.3	Interne Verlegung mit Wechsel zwischen den Entgeltbereichen	219
1.4.4	Rückverlegung/Wiederaufnahme (Entgeltbereich der DRG-Fallpauschalen)	219
1.4.5	Rückverlegung in einen Entgeltbereich nach der BpflV	221
1.4.6	Abschläge bei Verlegung oder Nichterreichen der unteren GVD	221
1.4.7	Transplantationen	221
1.4.8	Zahlungseinzugsverfahren bei vollstationären Patienten	222
1.4.9	Abrechnung psychiatrischer und psychosomatischer Einrichtungen	225

1.4.10 Externe Aufenthalte mit Abwesenheiten über Mitternacht (BPfIV)	228
1.4.11 Beispiele für Verlegungsfälle	230
2 Hinweise zu Datenelementen (nach Segmenten)	235
Segment Aufnahme (AUF)	235
Segment Behandlungsdiagnose (BDG)	237
Segment Wahrung (CUX)	239
Segment Dauer (DAU)	240
Segment Diagnosen- und Prozedurenversion (DPV)	241
Segment Einweisungs- und Aufnahmediagnose (EAD)	243
Segment Entbindung (EBG)	244
Segment Entgelt Ambulante Operation (ENA)	245
Segment Entgelt (ENT)	248
Segment Entlassung/Verlegung (ETL)	251
Segment Einzelvergutung (EZV)	253
Segment Fachabteilung (FAB)	255
Segment Fehlermeldung (FHL)	257
Segment Funktion (FKT)	258
Segment Informationsart (IFA) [ab 1.1.2019]	260
Segment Informationstext (IFT) [ab 1.1.2019]	261
Segment Information Versicherter (INV)	262
Segment Kostenubernahme (KOS)	264
Segment Leistungsdokumentation (LEI)	265
Segment Name/Adresse (NAD)	266
Segment Nebendiagnose (NDG)	268
Segment Prozedur (PRZ)	269
Segment PrufvV (PVV)	270
Segment PrufvV-Text (PVT)	271
Segment Reha/Behandlung/Geeignete Einrichtung (RBG)	273
Segment Rechnung (REC)	274
Segment Rechnungsdaten (RED)	276
Segment Leistungsanspruch zur Aufrechnung (REL) [ab 1.1.2019]	278
Segment Rechnungszusatz Ambulante Operation (RZA)	279
Segment Standort (STA) [ab 1.1.2019]	281
Segment Text (TXT)	282
Segment uberweisungsdaten (UWD)	283
Segment Zuzahlung (ZLG)	284
Segment Zahlung/Prufung (ZPR)	285
3 Fortschreibung der Schlussel fur Entgeltarten und Fachabteilungen	286
Anhang A zu Anlage 2 – Rehabilitationsmanahmen	291
Anhang B zu Anlage 2 – Entgeltarten (stationar)	293
Anhang B zu Anlage 2 – Entgeltarten (ambulant)	475
Anhang B zu Anlage 2 – Entgeltarten (BPfIV)	527
Anhang C zu Anlage 2 – Fehlercodes	613
Anhang D zu Anlage 2 – EBM-Ziffern	625
Anhang zu Anlage 4 – Verschlusselung, ubertragungsdateien	627
Anhang B zu Anlage 5 – Beispieldatensatze (alt)	635
Anhang C zu Anlage 5 – Formblatter	717
Anhang D zu Anlage 5 – Verwendung von VKZ und lfd.-Nr.	723

Quelldokumente733

Vorbemerkung

Die Anlagen zur Vereinbarung gemäß § 301 SGB V sind mit dem Nachtrag vom 15.11.2002 auf die Abrechnungsbestimmungen für das DRG-Vergütungssystem (Verordnung zum Fallpauschalensystem für Krankenhäuser vom 19.9.2002, BGBl. I, Nr. 68) angepasst worden.

Im Jahr 2003 wurden die Anlagen acht regulären Schlüsselfortschreibungen (31.1., 24.3., 26.4., 20.6., 28.7., 19.9., 21.11. und 28.11.2003), zwei besonderen Schlüsselfortschreibungen (21.11. und 19.12.2003) und zwei Nachträgen (30.6. und 7.11.2003) unterzogen. Im Jahr 2004 wurden die Anlagen sechs Schlüsselfortschreibungen (26.1., 19.3., 21.5., 23.7., 17.9. und 19.11.2004), drei Nachträgen (23.7., 1.10. und 3.12.2004) und einer (5.) Fortschreibung (28.5.2004) unterzogen. Im Jahr 2005 wurden die Anlagen fünf Schlüsselfortschreibungen (11.2., 24.3., 24.6., 23.9. und 25.11.2005), fünf Nachträgen (12.1., 4.7., 30.9., 25.10. und 9.12.2005) und einer (6.) Fortschreibung (4.7.2005) unterzogen. Im Jahr 2006 wurden die Anlagen sechs Schlüsselfortschreibungen (27.1., 6.3., 31.5., 16.8., 17.11. und 22.11.2006), vier Nachträgen (23.1., 22.6., 21.7. und 18.9.2006) und einer (7.) Fortschreibung (8.12.2006) unterzogen. Im Jahr 2007 wurden die Anlagen vier Schlüsselfortschreibungen (23.2., 20.4., 3.8. und 26.10.2007) und einem Nachtrag (13.4.2007) unterzogen. Für das Jahr 2008 wurden für die Anlagen vier Schlüsselfortschreibungen (14.12.2007, 2.4., 25.7. und 24.10.2008), vier Nachträge (21.9. und 18.12.2007, 13.3. und 20.6.2008) und eine (8.) Fortschreibung (1.2.2008) verabschiedet und eine Fortschreibung der Beispieldatensätze durchgeführt. Für das Jahr 2009 wurden drei Nachträge (vom 27.11.2008, 27.2. und 27.3.2009) und vier Schlüsselfortschreibungen (vom 10.12.2008, 20.3., 15.6. und 25.9.2009) verabschiedet.

Nachträge und Fortschreibungen für 2010:

Nachtrag vom 3.7.2009 mit Wirkung zum 1.1.2010
 Schlüsselfortschreibung vom 16.12.2009 mit Wirkung zum 1.1.2010
 Schlüsselfortschreibung vom 19.3.2010 mit Wirkung zum 1.4.2010
 9. Fortschreibung vom 23.10.2009 mit Wirkung zum 1.7.2010
 Nachtrag vom 11.6.2010 mit Wirkung zum 1.7.2010
 Schlüsselfortschreibung vom 25.6.2010 mit Wirkung zum 1.7.2010
 Schlüsselfortschreibung vom 24.9.2010 mit Wirkung zum 1.10.2010

Nachträge und Fortschreibungen für 2011:

Nachtrag vom 22.9.2010 mit Wirkung zum 1.1.2011
 Nachtrag vom 3.12.2010 mit Wirkung zum 1.1.2011
 Schlüsselfortschreibung vom 17.12.2010 mit Wirkung zum 1.10.2011
 Schlüsselfortschreibung vom 25.3.2011 mit Wirkung zum 1.4.2011
 Schlüsselfortschreibung vom 30.6.2011 mit Wirkung zum 1.7.2011
 Schlüsselfortschreibung vom 5.9.2011 mit Wirkung zum 5.9.2011

Nachträge und Fortschreibungen für 2012:

10. Fortschreibung vom 31.3.2011 mit Wirkung zum 1.1.2012
 Schlüsselfortschreibung vom 25.3.2011 mit Wirkung zum 1.1.2012
 Schlüsselfortschreibung vom 30.6.2011 mit Wirkung zum 1.7.2011
 Nachtrag vom 30.6.2011 mit Wirkung zum 1.1.2012
 Schlüsselfortschreibung vom 5.9.2011 mit Wirkung zum 5.9.2011 bzw. 1.1.2012
 Nachtrag vom 1.12.2011 mit Wirkung zum 1.1.2012 (und 1.7.2012 für Nachtrag 4)
 Schlüsselfortschreibung vom 1.12.2011 mit Wirkung zum 1.1.2012
 Schlüsselfortschreibung vom 20.12.2011 mit Wirkung zum 1.1.2012
 Schlüsselfortschreibung vom 29.2.2012 mit Wirkung zum 1.1.2012
 Schlüsselfortschreibung vom 2.5.2012 mit Wirkung zum 1.1.2012
 2. Fortschreibung der Vereinbarung nach § 120 Abs. 3 SGB V zum 30.4.2012
 Nachtrag vom 22.6.2012 mit Wirkung zum 1.7.2012
 Schlüsselfortschreibung vom 1.7.2012 mit Wirkung zum 1.1.2012

Nachträge und Fortschreibungen für 2013:

- 11. Fortschreibung vom 31.3.2012 mit Wirkung zum 1.1.2013
- Nachtrag vom 1.8.2012 mit Wirkung zum 1.1.2013 und 1.7.2013
- Nachtrag vom 1.8.2012 mit Wirkung zum 1.1.2013 (PsychEntgG)
- Schlüsselfortschreibung vom 10.9.2012 mit Wirkung zum 1.1.2012
- Schlüsselfortschreibung vom 30.10.2012 mit Wirkung zum 5.11.2012
- Nachtrag vom 27.11.2012 mit Wirkung zum 1.1.2013 (PEPPV 2013)
- Schlüsselfortschreibung vom 27.11.2012 mit Wirkung zum 1.1.2013 (PEPPV 2013)
- Schlüsselfortschreibung vom 3.12.2012 mit Wirkung zum 1.1.2013 (FPV 2013)
- Schlüsselfortschreibung vom 8.3.2013 mit Wirkung zum 1.1.2013
- Schlüsselfortschreibung vom 16.4.2013 mit Wirkung zum 29.4.2013
- Nachtrag vom 18.6.2013 mit Wirkung zum 1.7.2013 und 1.1.2014
- Schlüsselfortschreibung vom 28.6.2013 mit Wirkung zum 5.7.2013
- Nachtrag vom 5.7.2013 mit Wirkung zum 1.8.2013
- Schlüsselfortschreibung vom 9.9.2013 mit Wirkung zum 13.9.2013

Nachträge und Fortschreibungen für 2014:

- Nachtrag vom 18.6.2013 mit Wirkung zum 1.7.2013 und 1.1.2014
- Schlüsselfortschreibung vom 3.12.2013 mit Wirkung zum 1.1.2014 (FPV 2014)
- Nachtrag vom 6.12.2013 mit Wirkung zum 1.1.2014 (bzw. 1.7.2014)
- Schlüsselfortschreibung vom 9.12.2013 mit Wirkung zum 1.1.2014 (PEPPV 2014)
- Schlüsselfortschreibung vom 28.2.2014 mit Wirkung zum 1.1.2014
- Schlüsselfortschreibung vom 1.4.2014 mit Wirkung zum 7.4.2014
- Schlüsselfortschreibung vom 2.7.2014 mit Wirkung zum 1.1.2014
- Schlüsselfortschreibung vom 7.7.2014 mit Wirkung zum 7.9.2014 (Bereinigung)
- Nachtrag vom 24.7.2014 mit Wirkung zum 7.9.2014 (Bereinigung)
- Schlüsselfortschreibung vom 9.9.2014 mit Wirkung zum 1.1.2014

Nachträge und Fortschreibungen für 2015:

- F12 12. Fortschreibung vom 20.3.2014 mit Wirkung zum 1.1.2015
- N Nachtrag vom 16.10.2014 mit Wirkung zum 1.1.2015
- Schlüsselfortschreibung vom 5.12.2014 mit Wirkung zum 1.1.2015 (FPV 2015)
- Schlüsselfortschreibung vom 9.12.2014 mit Wirkung zum 1.1.2015 (PEPPV 2015)
- Schlüsselfortschreibung vom 27.1.2015 mit Wirkung zum 1.1.2015 bzw. 1.1.2014
- Schlüsselfortschreibung vom 23.4.2015 mit Wirkung zum 1.1.2015
- Na Nachtrag vom 20.5.2015 mit Wirkung zum 1.7.2015 bzw. 1.1.2016
- Schlüsselfortschreibung vom 30.6.2015 mit Wirkung zum 7.7.2015
- Schlüsselfortschreibung vom 27.8.2015 mit Wirkung zum 7.9.2015 (Bereinigung)
- Schlüsselfortschreibung vom 3.9.2015 mit Wirkung zum 10.9.2015
- Schlüsselfortschreibung vom 3.11.2015 mit Wirkung zum 1.1.2015

Nachträge und Fortschreibungen für 2016:

- Nb Nachtrag vom 17.11.2015 mit Wirkung zum 1.1.2016
- Schlüsselfortschreibung vom 4.12.2015 mit Wirkung zum 1.1.2016 (FPV 2016)
- Schlüsselfortschreibung vom 7.12.2015 mit Wirkung zum 1.1.2016 (PEPPV 2016)
- Nc Nachtrag vom 22.12.2015 mit Wirkung zum 1.1.2016 (und 1.4.2016)
- Schlüsselfortschreibung vom 9.2.2016 mit Wirkung zum 1.1.2016
- Nd Nachtrag vom 22.2.2016 mit Wirkung zum 1.3.2016
- Schlüsselfortschreibung vom 19.4.2016 mit Wirkung zum 1.1.2016
- Ne Nachtrag vom 6.6.2016 mit Wirkung zum 1.10.2016 (und 1.4.2017)
- Schlüsselfortschreibung vom 28.6.2016 mit Wirkung zum 1.1.2016
- Schlüsselfortschreibung vom 13.9.2016 mit Wirkung zum 1.1.2016

Nachträge und Fortschreibungen für 2017:

13. Fortschreibung vom 3.2.2016 mit Wirkung zum 1.1.2017	F13
Nachtrag vom 6.6.2016 mit Wirkung zum (1.10.2016 und) 1.4.2017	Nf
Schlüsselfortschreibung vom 7.12.2016 mit Wirkung zum 24.12.2016 (Bereinigung)	
Schlüsselfortschreibung vom 12.12.2016 mit Wirkung zum 1.1.2017 (FPV 2017)	
Schlüsselfortschreibung vom 15.12.2016 mit Wirkung zum 1.1.2017 (PEPPV 2017)	
Nachtrag vom 16.12.2016 mit Wirkung zum 1.1.2017	Ng
Schlüsselfortschreibung vom 2.2.2017 mit Wirkung zum 1.1.2016 und 1.1.2017	
Nachtrag vom 10.4.2017 mit Wirkung zum 1.7.2017 bzw. 1.1.2018	Nh
Nachtrag vom 25.4.2017 mit Wirkung zum 1.5.2017 bzw. 1.10.2017	Ni
Schlüsselfortschreibung vom 26.4.2017 mit Wirkung zum 1.1.2017	
Schlüsselfortschreibung vom 12.7.2017 mit Wirkung zum 1.1.2017	
Schlüsselfortschreibung vom 13.10.2017 mit Wirkung zum 1.1.2017	

Nachträge und Fortschreibungen für 2018:

Nachtrag vom 10.4.2017 mit Wirkung zum (1.7.2017 bzw.) 1.1.2018	Nh
14. Fortschreibung vom 22.5.2017 mit Wirkung zum 1.1.2018	F14
Schlüsselfortschreibung vom 4.12.2017 mit Wirkung zum 1.1.2018 (FPV 2018)	
Schlüsselfortschreibung vom 5.12.2016 mit Wirkung zum 1.1.2018 (PEPPV 2018)	
Nachtrag vom 8.12.2017 mit Wirkung zum 1.1.2018	Nj
Schlüsselfortschreibung vom 14.3.2018 mit Wirkung zum 1.1.2017 und 1.1.2018	
Nachtrag vom 19.4.2018 mit Wirkung zum 1.7.2018	Nk
Schlüsselfortschreibung vom 6.6.2018 mit Wirkung zum 1.1.2018	
Schlüsselfortschreibung vom 24.9.2018 mit Wirkung zum 1.1.2018	

Nachträge und Fortschreibungen für 2019:

15. Fortschreibung vom 17.4.2018 mit Wirkung zum 1.1.2019	F15
Schlüsselfortschreibung vom 3.12.2018 mit Wirkung zum 1.1.2019 (FPV 2019)	
Schlüsselfortschreibung vom 5.12.2018 mit Wirkung zum 1.1.2019 (PEPPV 2019)	

		A1					A2				A4	A5		
		AUFN	RECH	ENTL	AMBO	sonst.	A	B	C	D		B	C	D
2004-05-28	F5													
2004-07-23	N													
2004-07-23	S													
2004-09-17	S													
2004-10-01	N													
2004-11-19	S													
2004-12-03	N													
2005-01-12	N													
2005-02-11	S													
2005-03-24	S													
2005-06-24	S													
2005-07-04	N													
2005-07-04	F6													
2005-09-23	S													
2005-09-30	N													
2005-10-25	N													
2005-11-25	S													
2005-12-09	N													
2006-01-23	N													
2006-01-27	S													
2006-03-06	S													
2006-05-31	S													
2006-06-22	N													
2006-07-21	N													
2006-08-16	S													
2006-09-18	N													
2006-11-17	S													
2006-11-22	S													
2006-12-08	F7													
2007-02-23	S													
2007-04-13	N													
2007-04-20	S													
2007-08-03	S													
2007-09-21	N													
2007-10-26	S													
2007-12-14	S													
2007-12-18	N													
2008-02-01	F8													
2008-03-13	N													
2008-04-02	S													
2008-05-05	B													
2008-02-01	F8													
2008-03-13	N													

		A1					A2				A4	A5			
		AUFN	RECH	ENTL	AMBO	sonst.	A	B	C	D		B	C	D	
2008-04-02	S														
2008-05-05	B														
2008-06-20	N														
2008-07-25	S														
2008-10-24	S														
2008-11-27	N														
2008-12-10	S														
2009-02-27	N														
2009-03-20	S														
2009-03-27	N														
2009-06-15	S														
2009-07-03	N														
2009-09-25	S														
2009-10-23	F9														
2009-12-16	S														
2010-03-19	S														
2010-06-11	N														
2010-06-25	S														
2010-09-22	N														
2010-09-24	S														
2010-12-03	N														
2010-12-17	S														
2011-03-25	S														
2011-03-31	F10														
2011-03-31	S														
2011-06-30	N														
2011-06-30	S														
2011-09-05	S														
2011-12-01	N														
2011-12-01	S														
2011-12-20	S														
2012-2-29	S														
2012-03-31	F11														
2012-05-02	S														
2012-06-22	N														
2012-07-01	S														
2012-08-01	N														
2012-09-10	S														
2012-10-30	S														
2012-11-27	N														
2012-11-27	S														
2012-12-03	S														
2013-03-08	S														
2013-04-16	S														

		A1					A2				A4	A5					
		AUFN	RECH	ENTL	AMBO	sonst.	A	B	C	D		B	C	D			
2013-06-18	N																
2013-06-28	S																
2013-07-05	N																
2013-09-09	S																
2013-12-03	S																
2013-12-06	N																
2013-12-11	S																
2014-02-28	S																
2014-04-01	S																
2014-07-02	S																
2014-07-07	S																
2014-07-24	N																
2014-09-09	S																
2014-03-20	F12																
2014-10-16	N																
2014-12-05	S																
2014-12-09	S																
2015-01-27	S																
2015-04-23	S																
2015-05-20	N																
2015-06-30	S																
2015-08-27	SBer																
2015-09-03	S																
2015-11-03	S																
2015-11-17	N																
2015-12-04	S																
2015-12-07	S																
2015-12-22	N																
2016-02-09	S																
2016-02-03	F13																
2016-02-22	N																
2016-04-19	S																
2016-06-06	N																
2016-06-28	S																
2016-09-13	S																
2016-12-07	SBer																
2016-12-12	S																
2016-12-15	S																
2016-12-16	N																
2017-02-02	S																
2017-04-10	N																
2017-04-25	N																
2017-04-26	S																
2017-05-22	F14																

		A1					A2				A4	A5		
		AUFN	RECH	ENTL	AMBO	sonst.	A	B	C	D		B	C	D
2017-07-12	S													
2017-10-13	S													
2017-12-04	S													
2017-12-05	S													
2017-12-08	N													
2018-03-14	S													
2018-04-19	N													
2018-04-17	F15													
2018-06-06	S													
2018-09-24	S													
2018-10-12	N													
2018-12-03														
2018-12-05														

Vereinbarung gemäß § 301 Abs. 3 SGB V über das Verfahren zur Abrechnung und Übermittlung der Daten nach § 301 Abs. 1 SGB V

Datenübermittlungsvereinbarung § 301 SGB V

(Stand: 1.12.1994)

zwischen

dem AOK-Bundesverband, Bonn

dem Bundesverband der Betriebskrankenkassen, Essen

dem IKK-Bundesverband, Bergisch Gladbach

dem Bundesverband der landwirtschaftlichen Krankenkassen, Kassel

der Bundesknappschaft, Bochum

der See-Krankenkasse, Hamburg

dem Verband der Angestellten-Krankenkassen e.V., Siegburg

dem AEV - Arbeiter-Ersatzkassen-Verband e.V., Siegburg

- im folgenden „Spitzenverbände der Krankenkassen“ genannt -

und

der Deutschen Krankenhausgesellschaft, Düsseldorf

Präambel

Die Spitzenverbände der Krankenkassen und die Deutsche Krankenhausgesellschaft vereinbaren das Verfahren der Datenübermittlung zwischen den Krankenhäusern und den Krankenkassen nach § 301 Abs. 1 SGB V.

§ 1 Zielsetzung

Die Vereinbarung gemäß § 301 Abs. 3 SGB V regelt das Verfahren zur Teilnahme an einer Datenübermittlung zwischen den nach § 108 SGB V zugelassenen Krankenhäusern und den Krankenkassen. Die Vereinbarung dient dazu, das Nähere über Form und Inhalt der erforderlichen Vordrucke, die Zeitabstände für die Übermittlung und das Verfahren der Abrechnung auf maschinell verwertbaren Datenträgern unter Berücksichtigung der Festlegungen in den Verträgen nach § 112 Abs. 2 Nr. 1 SGB V zu regeln.

§ 2 Gegenstand der Datenübermittlung

Die Datenübermittlung umfasst die für die Erbringung und Abwicklung von Krankenhausbehandlung erforderlichen Angaben nach § 301 Abs. 1 Satz 1 SGB V:

1. Die Angaben nach § 291 Abs. 2 Nr. 1 bis 8 SGB V:
 - 1 Bezeichnung der Krankenkasse
 - 2 Familienname und Vorname des Versicherten
 - 3 Geburtsdatum des Versicherten
 - 4 Anschrift
 - 5 Krankenversicherungsnummer
 - 6 Versichertenstatus
 - 7 Tag des Beginns des Versicherungsschutzes
 - 8 bei befristeter Gültigkeit der Karte das Datum des Fristablaufs sowie das krankenhausinterne Kennzeichen des Versicherten,
2. das Institutionskennzeichen des Krankenhauses und der Krankenkasse,
3. den Tag, die Uhrzeit und den Grund der Aufnahme sowie die Einweisungsdiagnose, die Aufnahmediagnose, bei einer Änderung der Aufnahmediagnose die nachfolgenden Diagnosen, die voraussichtliche Dauer der Krankenhausbehandlung sowie, falls diese überschritten wird, auf Verlangen der Krankenkasse die medizinische Begründung,
4. bei ärztlicher Verordnung von Krankenhausbehandlung die Arztnummer des einweisenden Arztes, bei Verlegung das Institutionskennzeichen des veranlassenden Krankenhauses, bei Notfallaufnahme die die Aufnahme veranlassende Stelle,
5. die Bezeichnung der aufnehmenden Fachabteilung, bei Verlegung die der weiterbehandelnden Fachabteilungen,
6. Datum und Art der im jeweiligen Krankenhaus durchgeführten Operationen,
7. den Tag, die Uhrzeit und den Grund der Entlassung oder der externen Verlegung sowie die Entlassungs- oder Verlegungsdiagnose; bei externer Verlegung das Institutionskennzeichen der aufnehmenden Institution,
8. Angaben über die im jeweiligen Krankenhaus durchgeführten Rehabilitationsmaßnahmen sowie Vorschläge für die Art der weiteren Behandlung mit Angabe geeigneter Einrichtungen,
9. die nach den §§ 115a und 115b SGB V sowie nach der Bundespflegesatzverordnung berechneten Entgelte.

§ 3 Inhalt und Aufbau der Datensätze

- (1) Für die Datenübermittlung wird eine einheitliche Datensatzbeschreibung vereinbart. Zur Datenübermittlung durch das Krankenhaus zählen:
- der Aufnahmesatz,
 - die Verlängerungsanzeige,
 - die Medizinische Begründung,
 - der Rechnungssatz,
 - die Entlassungsanzeige,
 - der Rechnungssatz Ambulante Operation.

Zur Datenübermittlung durch die Krankenkasse zählen:

- der Kostenübernahmesatz,
- der Anforderungssatz medizinische Begründung,
- der Zahlungssatz,
- der Zahlungssatz Ambulante Operation.

Der Inhalt und der Aufbau der Datensätze für die Datenübermittlung ergibt sich aus der Anlage 1. Die in den Datensätzen zu verwendenden Schlüssel ergeben sich aus der Anlage 2.

- (2) Für die medizinische Begründung nach § 2 Nr. 3 sowie die Angaben nach § 2 Nr. 8 ist auch eine Übermittlung in nicht maschinenlesbarer Form zulässig. In diesen Fällen sind die Angaben gemäß Anlage 3 an die Krankenkasse zu übermitteln.

§ 4 Zeitabstände der Datenübermittlung

- (1) Der Aufnahmesatz ist spätestens 3 Arbeitstage nach Aufnahme des Versicherten an die Krankenkasse oder die von der Krankenkasse benannte Stelle zu übermitteln. Die Verlängerungsanzeige ist in der Regel vor Ablauf der vorausgegangenen Kostenübernahme zu übermitteln, wenn der Vertrag nach § 112 Abs. 2 Nr. 1 SGB V dies erfordert.
- (2) Die Krankenkasse oder die von der Krankenkasse benannte Stelle übermittelt den Kostenübernahmesatz spätestens 3 Arbeitstage nach Eingang des Aufnahmesatzes bzw. der Verlängerungsanzeige an das jeweilige Krankenhaus oder die vom Krankenhaus benannte Stelle.
- (3) Sofern in der Anlaufphase eine Übermittlung des Aufnahmesatzes oder des Kostenübernahmesatzes innerhalb der ersten 3 Arbeitstage nicht möglich ist, ist unverzüglich zu übermitteln.
- (4) Die Entlassungsanzeige soll innerhalb von 3 Arbeitstagen nach der Entlassung oder Verlegung des Versicherten an die Krankenkasse oder die von der Krankenkasse benannte Stelle übermittelt werden. Sie ist spätestens mit der Schlußrechnung zu übermitteln.
- (5) Der Rechnungssatz ist in der Regel einmal pro Kalenderwoche an die Krankenkasse oder die von der Krankenkasse benannte Stelle zu übermitteln.
- (6) Der Zahlungssatz wird in der Regel von der Krankenkasse oder der von der Krankenkasse benannten Stelle einmal pro Kalenderwoche dem Krankenhaus übermittelt.

§ 5 Technische und organisatorische Form der Datenübermittlung

- (1) Die technische und organisatorische Form der Datenübermittlung sowie die notwendigen Berichtigungs- und Kontrollverfahren werden in der Anlage 4 (Technische Anlage) und in der Anlage 5 (Durchführungshinweise) zu diesem Vertrag geregelt.
- (2) Die Übermittlung in nicht maschinenlesbarer Form gemäß § 3 Abs. 2 ist hiervon unberührt.

§ 6 Verarbeitung

- (1) Nicht zurückgewiesene Datensätze werden unverzüglich verarbeitet.
- (2) Eine Verarbeitung zu anderen Zwecken als zur Erbringung und Abwicklung von Krankenhausbehandlung ist unzulässig. Eine Verarbeitung auf Grund und im Rahmen gesetzlicher Bestimmungen bleibt hiervon unberührt.

§ 7 Teilnahme

- (1) Die Teilnahme der Beteiligten am Datenübermittlungsverfahren erfolgt spätestens ab dem 1.1.1996. Der Teilnahme geht eine Erprobung nach Absatz 2 voraus.
- (2) Eine zweigleisige, zeitlich befristete Erprobung mit einer konventionellen und einer maschinellen Datenübermittlung im Sinne dieser Vereinbarung ist spätestens ab dem 1.10.1995 auf der Grundlage einvernehmlicher Regelung zwischen den Beteiligten durchzuführen. Voraussetzung für die Erprobung ist eine Auflistung der Datenannahme- und Verteilstellen der Krankenkassen (Krankenkasse oder von ihr benannte Stelle) und der Krankenhäuser (Krankenhaus oder von ihm benannte Stellen) mit den zur Erprobung erforderlichen Angaben.

§ 8 Abrechnung ambulanter Operationen

Für die Abrechnung ambulanter Operationen gelten die in der „Vereinbarung zu den regelungsbedürftigen Tatbeständen des Vertrages nach § 115b SGB V“ getroffenen Regelungen. Die Abrechnung wird mit dem Rechnungssatz Ambulante Operation, der Zahlungssatz mit dem Zahlungssatz Ambulante Operation übermittelt (siehe Anlage 1).

§ 9 Geltung der Vereinbarung

- (1) Die Vereinbarung tritt am 12.12.1994 in Kraft. Sie kann mit einer Frist von 6 Monaten zum Jahresende, frühestens jedoch zum 31.12.1996, durch eingeschriebenen Brief gekündigt werden.
- (2) Für den Fall der Kündigung erklären die Vereinbarungsparteien ihre Bereitschaft, an der Verabschiedung einer neuen Vereinbarung mitzuwirken.
- (3) Die Anlagen 1 bis 5 sind Bestandteil dieser Vereinbarung. Für den Fall erforderlicher Anpassungen sehen die Vereinbarungsparteien eine einvernehmliche Fortschreibung vor, ohne daß es einer Kündigung der Vereinbarung bedarf.
- (4) Der Text der Vereinbarung, die Auflistung der Datenannahme- und Verteilstellen sowie nachfolgende Fortschreibungen werden von den Spitzenverbänden der Krankenkassen und der DKG in geeigneter Weise veröffentlicht.

Siegburg, den 5.12.1994

Fünftes Buch Sozialgesetzbuch (Auszug §§ 301, 303 SGB V)

§ 301 Krankenhäuser

- (1) Die nach § 108 zugelassenen Krankenhäuser oder ihre Krankenhausträger sind verpflichtet, den Krankenkassen bei Krankenhausbehandlung folgende Angaben im Wege elektronischer Datenübertragung oder maschinell verwertbar auf Datenträgern zu übermitteln:
1. die Angaben nach § 291 Abs. 2 Nr. 1 bis 10 sowie das krankenhausinterne Kennzeichen des Versicherten,
 2. das Institutionskennzeichen der Krankenkasse und des Krankenhauses sowie ab dem 1. Januar 2020 dessen Kennzeichen nach § 293 Absatz 6,
 3. den Tag, die Uhrzeit und den Grund der Aufnahme sowie die Einweisungsdiagnose, die Aufnahmediagnose, bei einer Änderung der Aufnahmediagnose die nachfolgenden Diagnosen, die voraussichtliche Dauer der Krankenhausbehandlung sowie, falls diese überschritten wird, auf Verlangen der Krankenkasse die medizinische Begründung, bei Kleinkindern bis zu einem Jahr das Aufnahmegegewicht,
 4. bei ärztlicher Verordnung von Krankenhausbehandlung die Arztnummer des einweisenden Arztes, bei Verlegung das Institutionskennzeichen des veranlassenden Krankenhauses, bei Notfallaufnahme die die Aufnahme veranlassende Stelle,
 5. die Bezeichnung der aufnehmenden Fachabteilung, bei Verlegung die der weiterbehandelnden Fachabteilungen,
 6. Datum und Art der im oder vom jeweiligen Krankenhaus durchgeführten Operationen und sonstigen Prozeduren,
 7. den Tag, die Uhrzeit und den Grund der Entlassung oder der Verlegung, bei externer Verlegung das Institutionskennzeichen der aufnehmenden Institution, bei Entlassung oder Verlegung die für die Krankenhausbehandlung maßgebliche Hauptdiagnose und die Nebendiagnosen,
 8. ~~Angaben über die im jeweiligen Krankenhaus durchgeführten Leistungen zur medizinischen Rehabilitation und ergänzende Leistungen sowie Aussagen zur Arbeitsfähigkeit und Vorschläge zur erforderlichen für die Art der weiteren Behandlung für Zwecke des Entlassmanagements nach § 39 Absatz 1a mit Angabe geeigneter Einrichtungen, [geändert durch Gesetz vom 4.4.2017, BGBl. I S. 778]~~
 9. die nach den §§ 115a und 115b sowie nach dem Krankenhausentgeltgesetz und der Bundespflege-satzverordnung berechneten Entgelte.

Die Übermittlung der medizinischen Begründung von Verlängerungen der Verweildauer nach Satz 1 Nr. 3 sowie der Angaben nach Satz 1 Nr. 8 ist auch in nicht maschinenlesbarer Form zulässig.

- (2) Die Diagnosen nach Absatz 1 Satz 1 Nr. 3 und 7 sind nach der Internationalen Klassifikation der Krankheiten in der jeweiligen vom Deutschen Institut für medizinische Dokumentation und Information im Auftrag des Bundesministeriums für Gesundheit herausgegebenen deutschen Fassung zu verschlüsseln. Die Operationen und sonstigen Prozeduren nach Absatz 1 Satz 1 Nr. 6 sind nach dem vom Deutschen Institut für medizinische Dokumentation und Information im Auftrag des Bundesministeriums für Gesundheit herausgegebenen Schlüssel zu verschlüsseln; der Schlüssel hat die sonstigen Prozeduren zu umfassen, die nach § 17b und § 17d des Krankenhausfinanzierungsgesetzes abgerechnet werden können. Das Bundesministerium für Gesundheit gibt den Zeitpunkt der Inkraftsetzung der jeweiligen Fassung des Diagnoseschlüssels nach Satz 1 sowie des Prozedurenschlüssels nach Satz 2 im Bundesanzeiger bekannt; es kann das Deutsche Institut für medizinische Dokumentation und Information beauftragen, den in Satz 1 genannten Schlüssel um Zusatzkennzeichen zur Gewährleistung der für die Erfüllung der Aufgaben der Krankenkassen notwendigen Aussagefähigkeit des Schlüssels zu ergänzen. Das Deutsche Institut für Medizinische Dokumentation und Information kann bei Auslegungsfragen zu den Diagnoseschlüsseln nach Satz 1 und den Prozedurenschlüsseln nach Satz 2 Klarstellungen und Änderungen mit Wirkung auch für die Vergangenheit vornehmen, soweit diese nicht zu erweiterten Anforderungen an die Verschlüsselung erbrachter Leistungen führen.

- (2a) Die Krankenkassen haben den nach § 108 zugelassenen Krankenhäusern einen bestehenden Pflegegrad gemäß § 15 des Elften Buches eines Patienten oder einer Patientin unverzüglich zu übermitteln, sobald ihnen das Krankenhaus anzeigt, dass es den Patienten oder die Patientin zur Behandlung aufgenommen hat. Während des Krankenhausaufenthaltes eines Patienten oder einer Patientin haben die Krankenkassen dem Krankenhaus Änderungen eines bestehenden Pflegegrades des Patienten oder der Patientin sowie beantragte Einstufungen in einen Pflegegrad durch einen Patienten oder eine Patientin zu übermitteln. Die Übermittlung nach den Sätzen 1 und 2 hat im Wege elektronischer Datenübertragung zu erfolgen.
- (3) Das Nähere über Form und Inhalt der erforderlichen Vordrucke, die Zeitabstände für die Übermittlung der Angaben nach Absatz 1 und das Verfahren der Abrechnung im Wege elektronischer Datenübertragung oder maschinell verwertbar auf Datenträgern sowie das Nähere zum Verfahren und zu den Zeitabständen der Übermittlung im Wege elektronischer Datenübertragungen nach Absatz 2a vereinbart der Spitzenverband Bund der Krankenkassen mit der Deutschen Krankenhausgesellschaft oder den Bundesverbänden der Krankenhausträger gemeinsam.

...

§ 303 Ergänzende Regelungen

- (1) Die Landesverbände der Krankenkassen und die Verbände der Ersatzkassen können mit den Leistungserbringern oder ihren Verbänden vereinbaren, dass
1. der Umfang der zu übermittelnden Abrechnungsbelege eingeschränkt,
 2. bei der Abrechnung von Leistungen von einzelnen Angaben ganz oder teilweise abgesehen
- wird, wenn dadurch eine ordnungsgemäße Abrechnung und die Erfüllung der gesetzlichen Aufgaben der Krankenkassen nicht gefährdet werden.
- (2) Die Krankenkassen können zur Vorbereitung und Kontrolle der Umsetzung der Vereinbarungen nach § 84, zur Vorbereitung der Prüfungen nach den § 112 Abs. 2 Satz 1 Nr. 2 und § 113, zur Vorbereitung der Unterrichtung der Versicherten nach § 305 sowie zur Vorbereitung und Umsetzung der Beratung der Vertragsärzte nach § 305a Arbeitsgemeinschaften nach § 219 mit der Speicherung, Verarbeitung und Nutzung der dafür erforderlichen Daten beauftragen. Die den Arbeitsgemeinschaften übermittelten versichertenbezogenen Daten sind vor der Übermittlung zu anonymisieren. Die Identifikation des Versicherten durch die Krankenkasse ist dabei zu ermöglichen; sie ist zulässig, soweit sie für die in Satz 1 genannten Zwecke erforderlich ist. § 286 gilt entsprechend.
- (3) Werden die den Krankenkassen nach § 291 Abs. 2 Nr. 1 bis 10, § 295 Abs. 1 und 2, § 300 Abs. 1, § 301 Abs. 1, §§ 301a und 302 Abs. 1 zu übermittelnden Daten nicht im Wege elektronischer Datenübertragung oder maschinell verwertbar auf Datenträgern übermittelt, haben die Krankenkassen die Daten nachzuerfassen. Erfolgt die nicht maschinell verwertbare Datenübermittlung aus Gründen, die der Leistungserbringer zu vertreten hat, haben die Krankenkassen die mit der Nacherfassung verbundenen Kosten den betroffenen Leistungserbringern durch eine pauschale Rechnungskürzung in Höhe von bis zu 5 vom Hundert des Rechnungsbetrages in Rechnung zu stellen. ...

§ 293 Kennzeichen für Leistungsträger und Leistungserbringer

- (1) Der Spitzenverband Bund der Krankenkassen und die Deutsche Krankenhausgesellschaft führen auf der Grundlage der Vereinbarung nach § 2a Absatz 1 Satz 1 des Krankenhausfinanzierungsgesetzes ein bundesweites Verzeichnis der Standorte der nach § 108 zugelassenen Krankenhäuser und ihrer Ambulanzen. Sie können das Institut für das Entgeltsystem im Krankenhaus mit der Aufgabe nach Satz 1 beauftragen. In diesem Fall sind die notwendigen Aufwendungen des Instituts aus dem Zuschlag nach § 17b Absatz 5 Satz 1 Nummer 1 des Krankenhausfinanzierungsgesetzes zu finanzieren. Die zugelassenen Krankenhäuser sind verpflichtet, der das Verzeichnis führenden Stelle auf Anforderung die für den Aufbau und die Durchführung des Verzeichnisses erforderlichen Daten sowie Veränderungen dieser Daten auch ohne Aufforderung zu übermitteln. Das Verzeichnis ist in nach Satz 10 Nummer 3 zu vereinbarenden Abständen zeitnah zu aktualisieren und im Internet zu veröffentlichen. Die Krankenhäuser verwenden die im Verzeichnis enthaltenen Kennzeichen zu Abrechnungszwecken, für Datenübermittlungen an die Datenstelle nach § 21 Absatz 1 des Krankenhausentgeltgesetzes sowie zur Erfüllung der Anforderungen der Richtlinien und Beschlüsse zur Qualitätssicherung des Gemeinsamen Bundesausschusses. Die Kostenträger nutzen das Verzeichnis zur Erfüllung ihrer Aufgaben insbesondere im Zusammenhang mit der Abrechnung von Leistungen sowie mit Anforderungen der Richtlinien und Beschlüsse des Gemeinsamen Bundesausschusses zur Qualitätssicherung. Der Gemeinsame Bundesausschuss nutzt das Verzeichnis, sofern dies zur Erfüllung der ihm nach diesem Gesetz übertragenen Aufgaben insbesondere im Rahmen der Qualitätssicherung erforderlich ist. Das Bundeskartellamt erhält die Daten des Verzeichnisses von der das Verzeichnis führenden Stelle im Wege elektronischer Datenübertragung oder maschinell verwertbar auf Datenträgern zur Erfüllung seiner Aufgaben nach dem Gesetz gegen Wettbewerbsbeschränkungen. Die Deutsche Krankenhausgesellschaft und der Spitzenverband Bund der Krankenkassen vereinbaren bis zum 30. Juni 2017 das Nähere zu dem Verzeichnis nach Satz 1, insbesondere
1. die Art und den Aufbau des Verzeichnisses,
 2. die Art und den Aufbau der im Verzeichnis enthaltenen Kennzeichen sowie die Voraussetzungen und das Verfahren für die Vergabe der Kennzeichen,
 3. die geeigneten Abstände einer zeitnahen Aktualisierung und das Verfahren der kontinuierlichen Fortschreibung,
 4. die sächlichen und personellen Voraussetzungen für die Verwendung der Kennzeichen sowie die sonstigen Anforderungen an die Verwendung der Kennzeichen und
 5. die Finanzierung der Aufwände, die durch die Führung und die Aktualisierungen des Verzeichnisses entstehen.

(In der Fassung des Gesetzes zur Weiterentwicklung der Versorgung und der Vergütung für psychiatrische und psychosomatische Leistungen (PsychVVG) vom 19.12.2016, 2986 Nr. 63)

Vereinbarung nach § 120 Abs. 3 SGB V über Form und Inhalt der Abrechnungsunterlagen für die Einrichtungen nach §§ 117 bis 119 SGB V

Datenübermittlungsvereinbarung § 120 SGB V

(Stand: 2. Fortschreibung gemäß § 7 Abs. 4 vom 30.4.2012)

zwischen

dem GKV-Spitzenverband, Berlin

und

der Deutschen Krankenhausgesellschaft, Berlin

Präambel

Der GKV-Spitzenverband und die Deutsche Krankenhausgesellschaft vereinbaren als Vertragsparteien nach § 301 Abs. 3 SGB V gemäß § 120 Abs. 3 SGB V das Nähere über Form und Inhalt der Abrechnungsunterlagen für die Einrichtungen gemäß §§ 117 bis 119 SGB V.

§ 1 Geltungsbereich

- (1) Diese Vereinbarung gilt für die Hochschulambulanzen, einschließlich der Ausbildungsstätten nach § 6 PsychThG (§ 117 Abs. 1 und 2 SGB V), die psychiatrischen Institutsambulanzen (§ 118 SGB V) und die sozialpädiatrischen Zentren (§ 119 SGB V), im Folgenden als „Einrichtungen“ bezeichnet.
- (2) Für die Hochschulambulanzen gilt diese Vereinbarung ausschließlich für den Bereich der Humanmedizin; der Bereich der Zahnmedizin ist von dieser Vereinbarung ausgenommen. Hierzu nehmen die Vereinbarungsparteien eine gesonderte Fortschreibung dieser Vereinbarung vor.

§ 2 Form der Abrechnungsunterlagen

Die Abrechnungsunterlagen werden von den Einrichtungen im Wege elektronischer Datenübermittlung an die Annahmestellen der Krankenkassen entsprechend § 4 Abs. 4 übermittelt.

§ 3 Inhalt der Abrechnungsunterlagen

- (1) Die Einrichtungen übermitteln für jeden Behandlungsfall im Abrechnungsquartal mit der Nachricht gemäß § 4 Abs. 1 (AMBO) folgende Inhalte:
 1. Institutionskennzeichen des Krankenhauses (der Einrichtung)
 2. Institutionskennzeichen der Krankenkasse
 3. Krankenversicherten-Nr., sofern vorhanden
 4. Versichertenstatus, sofern vorhanden
 5. Gültigkeit der Versichertenkarte, sofern vorhanden
 6. krankenhausinternes Kennzeichen des Versicherten
 7. Vertragskennzeichen, sofern vorhanden
 8. Name, Vorname, Geschlecht und Geburtsdatum des Versicherten
 9. Anschrift des Versicherten, sofern keine Krankenversicherten-Nr. angegeben wird
 10. Rechnungsnummer
 11. Rechnungsdatum
 12. Rechnungsart
 13. Tag des Zugangs (im Abrechnungsquartal)
 14. Rechnungsbetrag
 15. Zuzahlungsbetrag und Zuzahlungskennzeichen
 16. behandelnde Fachabteilung
 17. Arztnummer und Betriebsstättennummer des überweisenden Arztes oder Zahnarztnummer des überweisenden Zahnarztes gemäß § 295 Abs. 1 SGB V bei Überweisungsfällen
 18. Behandlungsdiagnosen, ggf. mit Sekundärdiagnose, gemäß § 295 Abs. 1 SGB V
 19. Prozeduren gemäß § 295 Abs. 1 SGB V, soweit als Abrechnungsunterlage gemäß § 295 Abs. 1 Satz 1 Nr. 2 SGB V erforderlich
 20. Entgeltsschlüssel für die mit dem Rechnungsbetrag in Rechnung gestellte Entgeltart
 21. Tag der Behandlung (erster Tag der Behandlung im Quartal bei Quartalspauschalen)
 22. Punktzahl und Punktwert, sofern vereinbart
 23. Entgeltbetrag (Einzelbetrag)
 24. Entgeltanzahl
 25. Einzelvergütung mit (Schlüssel-)Erläuterung und Texterläuterung, sofern vereinbart
 26. Verarbeitungskennzeichen, laufende Nummer des Geschäftsvorfalles, Währungskennzeichen, Diagnosen-/Prozedurenversion
 27. Debitoren-Konto-Nr. und Referenznummer des Krankenhauses sowie Institutionskennzeichen des Krankenhauses für Zahlungsweg, sofern vorhanden
 28. ein Datenelement („Honorarsumme“) mit dem Vorgabewert „0,00“
 29. Betriebsstättennummer (ergänzend zur Unterscheidung mehrerer gleichartiger Einrichtungsarten)
 30. Prozedurentag
 31. Angabe, ob Leistungen im Zusammenhang mit einer Lebendspende abgerechnet werden
 32. Abrechnungsbegründung (wenn nach EBM erforderlich oder vereinbart)
 33. Leistungsdokumentation mit Angaben zur Leistungsart, zum Leistungsschlüssel und Leistungstag in Verbindung mit der PIA-Doku-Vereinbarung.
- (2) Die Parteien dieser Vereinbarung können bestimmen, dass für einzelne bestehende Leistungsarten, für die keine Patientenzuordnung möglich ist, bzw. ausschließlich für externe Laboreinsendungen die Übermittlung nach dieser Vereinbarung entfallen kann und eine Rechnung in Papierform an die Krankenkassen erfolgt, sofern keine gesetzlichen Regelungen entgegenstehen. Zukünftige Vergütungsvereinbarungen der Parteien der Vereinbarung nach § 120 Abs. 2 Satz 2 SGB V müssen eine Übermittlung der Abrechnung nach dieser Vereinbarung erlauben.

§ 4 Übermittlung

- (1) Die Übermittlung erfolgt mit der Nachricht AMBO in Übereinstimmung mit den Festlegungen in der Vereinbarung nach § 301 Abs. 3 SGB V, soweit in § 5 und § 6 keine anderen Festlegungen getroffen sind. Bei der Übermittlung sind die als Bestandteil zu Anhang B (Schlüssel 4 Teil II: Entgeltarten ambulant) der Anlage 2 der Vereinbarung nach § 301 Abs. 3 SGB V festgelegten Entgeltsschlüssel zu verwenden.

Neben der Nachricht AMBO können die Nachricht ZAAO als Zahlungssatz der Krankenkasse und die Nachricht FEHL (Fehlernachricht) aus Anhang 1 der Vereinbarung nach § 301 Abs. 3 SGB V entsprechend verwendet werden.

- (2) Die Einrichtungen übermitteln in der Regel nach Ablauf des Abrechnungsquartals die Abrechnungsunterlagen nach dieser Vereinbarung, soweit in der Vergütungsvereinbarung nach § 120 Abs. 2 Satz 2 SGB V keine andere Regelung vereinbart ist.
- (3) Eine Übermittlung von Überweisungsscheinen (Muster 6) und anderen Vordrucken an die Krankenkasse erfolgt nur auf gesonderte Anforderung in besonderen Einzelfällen. Für das Ersatzverfahren gelten die von den Parteien der Vereinbarung nach § 120 Abs. 2 Satz 2 SGB V getroffenen Regelungen.
- (4) Die Einrichtungen übermitteln die Daten nach § 3 Abs. 1 an die gemäß Anlage 4 Kapitel 9 der Vereinbarung nach § 301 Abs. 3 SGB V gültigen Annahmestellen der Krankenkassen.
- (5) Die Psychiatrischen Institutsambulanzen übermitteln mit den Abrechnungsdaten gemäß dieser Vereinbarung die nach § 3 der „PIA-Doku Vereinbarung“ (§ 295 Abs. 1b Satz 4 SGB V) definierten Inhalte gemäß § 295 SGB V an die Krankenkassen. Die Übermittlung erfolgt ab dem 1.1.2013 mit der Nachricht AMBO in Übereinstimmung mit den Festlegungen in der Vereinbarung nach § 301 Abs. 3 SGB V.

§ 5 Besondere Festlegungen

- (1) Soweit diese Vereinbarung nichts Anderweitiges festlegt, gelten die in der Vereinbarung nach § 301 Abs. 3 SGB V getroffenen Regelungen.
- (2) Fortschreibungen (Schlüsselfortschreibungen, Nachträge und Fortschreibungen) der Vereinbarung nach § 301 Abs. 3 SGB V treten, soweit ausschließlich die Einrichtungen davon betroffen sind, jeweils erst mit gesonderter Zustimmung der Partner dieser Vereinbarung gemäß § 7 Abs. 3 in Kraft. Die Gesamtdokumentation für beide Vereinbarungen wird einheitlich als „Vereinbarung nach § 301 Abs. 3 SGB V, ergänzt um Festlegungen nach § 120 Abs. 3 SGB V“ zusammengeführt.
- (3) Für das Fehlerverfahren legen die Partner dieser Vereinbarung die Bedingungen für die Prüfung der Abrechnung erstmals bis zum 30.9.2011 und danach in einem kontinuierlichen Verfahren fest. Die Überprüfung der Arzt- und der Betriebsstättennummer des überweisenden Arztes (Nr. 17) durch die Krankenkassen löst keine Fehlermeldungen an die Einrichtung aus.

§ 6 Beginn der Übermittlung

- (1) Der Beginn der Übermittlung wird für die Einrichtungen nach § 117 Abs. 1 und § 118 SGB V auf den 1.1.2012 festgesetzt (Regelverfahren). Für die Einrichtungen nach § 117 Abs. 2 und § 119 SGB V wird der Beginn auf den 1.7.2012 (Regelverfahren) festgesetzt. Bis zur Umsetzung des Regelverfahrens gelten die Regelungen zum Ersatzverfahren. Dem Beginn der Übermittlung muss ein beiderseitiger Anbindungstest mit erfolgreicher Verarbeitung einer Testübermittlung vorausgehen. Die Verpflichtung zur Datenübermittlung setzt die Umsetzung des Verfahrens voraus. Durch die Teilnahme am Datenaustausch nach § 301 SGB V in anderen Leistungsarten ist die Voraussetzung der Durchführung eines Anbindungstestes bereits erfüllt.
- (2) Bis zum Beginn der Übermittlung entsprechend Abs. 1 werden als Ersatzverfahren von den Einrichtungen mit der Nachricht AMBO die Inhalte nach § 3 ohne die Nrn. 5, 7, 15, 17, 19, 22, 25 und 27, mit den Vorgabewerten „X“ für Nr. 10, „02“ oder „04“ für Nr. 12, „XXXXX“ für Nr. 20, „0,00“ für die Nrn. 14 und 23 und „0“ für Nr. 24, mit dem ersten Tag des Abrechnungsquartals oder dem aktuellen Systemdatum für Nr. 11 sowie mit dem ersten Tag des Abrechnungsquartals für die Nrn. 13 und 21 übermittelt. Das Ersatzverfahren ist in der Anlage zu dieser Vereinbarung dokumentiert. Es dient der nachrichtlichen Übermittlung der Behandlungsdiagnosen in Ergänzung zu der bestehenden, für die Vergütungszahlung verbindlichen Abrechnung.

- (3) Die Übermittlung im Regelverfahren erfolgt erstmals im 2. Quartal 2012 für das 1. Quartal 2012 als Abrechnungsquartal. Die Übermittlung nach den Vorgaben der 2. Fortschreibung vom 30.4.2012 beginnt für Fälle ab dem 1. Januar 2013.

§ 7 Inkrafttreten, Kündigung

- (1) Diese Vereinbarung tritt mit Unterzeichnung in Kraft und kann mit einer Frist von sechs Monaten zum Ende eines Kalenderjahres mittels eines eingeschriebenen Briefs gekündigt werden.
- (2) Soweit von dieser Vereinbarung auf Grund einer bestehenden Vereinbarung gemäß § 120 Abs. 2 Satz 2 SGB V abgewichen wird, liegt die Voraussetzung des § 303 Abs. 3 Satz 2 SGB V nicht vor, eine Anwendung des § 303 Abs. 3 SGB V ist dann ausgeschlossen.
- (3) Für den Fall der Kündigung erklären die Vereinbarungsparteien ihre Bereitschaft, an dem Abschluss einer neuen Vereinbarung mitzuwirken.
- (4) Für den Fall einer erforderlichen Anpassung sehen die Vereinbarungsparteien eine Fortschreibung in beiderseitigem Einvernehmen vor, ohne dass es einer Kündigung der Vereinbarung bedarf.

Fünftes Buch Sozialgesetzbuch (Auszug §§ 120, 295 SGB V)

§ 120 Vergütung ambulanter Krankenhausleistungen

- (1) Die im Krankenhaus erbrachten ambulanten ärztlichen Leistungen der ermächtigten Krankenhausärzte, die in stationären Pflegeeinrichtungen erbrachten ambulanten ärztlichen Leistungen von nach § 119b Absatz 1 Satz 4 ermächtigten Ärzten, ambulante ärztliche Leistungen, die in ermächtigten Einrichtungen erbracht werden, und Leistungen, die im Rahmen einer Inanspruchnahme nach § 27b Absatz 3 Nummer 4 oder nach § 76 Absatz 1a erbracht werden, werden nach den für Vertragsärzte geltenden Grundsätzen aus der vertragsärztlichen Gesamtvergütung vergütet. Die mit diesen Leistungen verbundenen allgemeinen Praxiskosten, die durch die Anwendung von ärztlichen Geräten entstehenden Kosten sowie die sonstigen Sachkosten sind mit den Gebühren abgegolten, soweit in den einheitlichen Bewertungsmaßstäben nichts Abweichendes bestimmt ist. Die den ermächtigten Krankenhausärzten zustehende Vergütung wird für diese vom Krankenhausträger mit der Kassenärztlichen Vereinigung abgerechnet und nach Abzug der anteiligen Verwaltungskosten sowie der dem Krankenhaus nach Satz 2 entstehenden Kosten an die berechtigten Krankenhausärzte weitergeleitet. Die Vergütung der von nach § 119b Absatz 1 Satz 4 ermächtigten Ärzten erbrachten Leistungen wird von der stationären Pflegeeinrichtung mit der Kassenärztlichen Vereinigung abgerechnet. Die Vergütung der Leistungen, die im Rahmen einer Inanspruchnahme nach § 76 Absatz 1a erbracht werden, wird vom Krankenhausträger nach Maßgabe der regionalen Euro-Gebührenordnung mit der Kassenärztlichen Vereinigung abgerechnet.
- (1a) Ergänzend zur Vergütung nach Absatz 1 sollen die Landesverbände der Krankenkassen und die Ersatzkassen gemeinsam und einheitlich für die in kinder- und jugendmedizinischen, kinderchirurgischen und kinderorthopädischen sowie insbesondere pädaudiologischen und kinderradiologischen Fachabteilungen von Krankenhäusern erbrachten ambulanten Leistungen mit dem Krankenhausträger fall- oder einrichtungsbezogene Pauschalen vereinbaren, wenn diese erforderlich sind, um die Behandlung von Kindern und Jugendlichen, die auf Überweisung erfolgt, angemessen zu vergüten. Die Pauschalen werden von der Krankenkasse unmittelbar vergütet. § 295 Absatz 1b Satz 1 gilt entsprechend. Das Nähere über Form und Inhalt der Abrechnungsunterlagen und der erforderlichen Vordrucke wird in der Vereinbarung nach § 301 Absatz 3 geregelt. Soweit für ein Jahr für diese Leistungen erstmals Pauschalen nach Satz 1 vereinbart werden, sind bei besonderen Einrichtungen einmalig die Erlössumme nach § 6 Absatz 3 des Krankenhausentgeltgesetzes für dieses Jahr in Höhe der Summe der nach Satz 1 vereinbarten Pauschalen zu vermindern. Der jeweilige Minderungsbetrag ist bereits bei der Vereinbarung der Vergütung nach Satz 1 festzulegen. Bei der Vereinbarung des Landesbasisfallwerts nach § 10 des Krankenhausentgeltgesetzes ist die Summe der für das jeweilige Jahr erstmalig vereinbarten ambulanten Pauschalen ausgabenmindernd zu berücksichtigen.
- (2) Die Leistungen der Hochschulambulanzen, der psychiatrischen Institutsambulanzen, der sozialpädiatrischen Zentren und der medizinischen Behandlungszentren werden unmittelbar von der Krankenkasse vergütet. Die Vergütung wird von den Landesverbänden der Krankenkassen und den Ersatzkassen gemeinsam und einheitlich mit den Hochschulen oder Hochschulkliniken, den Krankenhäusern oder den sie vertretenden Vereinigungen im Land vereinbart. Sie muss die Leistungsfähigkeit der Hochschulambulanzen, der psychiatrischen Institutsambulanzen, der sozialpädiatrischen Zentren und der medizinischen Behandlungszentren bei wirtschaftlicher Betriebsführung gewährleisten. Bei der Vergütung der Leistungen der Hochschulambulanzen sind die Vereinbarungen nach Absatz 3 Satz 4 zu berücksichtigen. ~~Bei Hochschulambulanzen an nach den Vorschriften des Krankenhausfinanzierungsgesetzes öffentlich geförderten Krankenhäusern ist ein Investitionskostenabschlag von höchstens 5 Prozent zu berücksichtigen.*~~ Bei den Vergütungsvereinbarungen für Hochschulambulanzen nach Satz 2 sind Vereinbarungen nach Absatz 1a Satz 1 zu berücksichtigen.
- (3) Die Vergütung der Leistungen der Hochschulambulanzen, der psychiatrischen Institutsambulanzen, der sozialpädiatrischen Zentren, der medizinischen Behandlungszentren und sonstiger ermächtigter ärztlich

geleiteter Einrichtungen kann pauschaliert werden. Bei den öffentlich geförderten Krankenhäusern ist die Vergütung nach Absatz 1 um einen Investitionskostenabschlag von 10 vom Hundert zu kürzen.* § 295 Absatz 1b Satz 1 gilt entsprechend. Das Nähere über Form und Inhalt der Abrechnungsunterlagen und der erforderlichen Vordrucke wird für die Hochschulambulanzen, die psychiatrischen Institutsambulanzen, die sozialpädiatrischen Zentren und die medizinischen Behandlungszentren von den Vertragsparteien nach § 301 Absatz 3, für die sonstigen ermächtigten ärztlich geleiteten Einrichtungen von den Vertragsparteien nach § 83 Satz 1 vereinbart. Die Vertragsparteien nach § 301 Absatz 3 vereinbaren bis zum 23. Januar 2016 bundeseinheitliche Grundsätze, die die Besonderheiten der Hochschulambulanzen angemessen abbilden, insbesondere zur Vergütungsstruktur und zur Leistungsdokumentation.

...

* Durch Artikel 6 Nr. 13 des Krankenhausstrukturgesetzes (KHSG) vom 10.12.2015 aufgehoben.

§ 295 Abrechnung ärztlicher Leistungen

- (1) Die an der vertragsärztlichen Versorgung teilnehmenden Ärzte und Einrichtungen sind verpflichtet,
1. in dem Abschnitt der Arbeitsunfähigkeitsbescheinigung, den die Krankenkasse erhält, die Diagnosen,
 2. in den Abrechnungsunterlagen für die vertragsärztlichen Leistungen die von ihnen erbrachten Leistungen einschließlich des Tages und, soweit für die Überprüfung der Zulässigkeit und Richtigkeit der Abrechnung erforderlich, der Uhrzeit der Behandlung, bei ärztlicher Behandlung mit Diagnosen, bei zahnärztlicher Behandlung mit Zahnbezug und Befunden,
 3. in den Abrechnungsunterlagen sowie auf den Vordrucken für die vertragsärztliche Versorgung ihre Arztnummer, in Überweisungsfällen die Arztnummer des überweisenden Arztes sowie die Angaben nach § 291 Abs. 2 Nr. 1 bis 10 maschinenlesbar

aufzuzeichnen und zu übermitteln. Die Diagnosen nach Satz 1 Nr. 1 und 2 sind nach der Internationalen Klassifikation der Krankheiten in der jeweiligen vom Deutschen Institut für medizinische Dokumentation und Information im Auftrag des Bundesministeriums für Gesundheit herausgegebenen deutschen Fassung zu verschlüsseln. Das Bundesministerium für Gesundheit kann das Deutsche Institut für medizinische Dokumentation und Information beauftragen, den in Satz 2 genannten Schlüssel um Zusatzkennzeichen zur Gewährleistung der für die Erfüllung der Aufgaben der Krankenkassen notwendigen Aussagefähigkeit des Schlüssels zu ergänzen. Von Vertragsärzten durchgeführte Operationen und sonstige Prozeduren sind nach dem vom Deutschen Institut für medizinische Dokumentation und Information im Auftrag des Bundesministeriums für Gesundheit herausgegebenen Schlüssel zu verschlüsseln. Das Bundesministerium für Gesundheit gibt den Zeitpunkt des Inkrafttretens der jeweiligen Fassung des Diagnoseschlüssels nach Satz 2 sowie des Prozedureschlüssels nach Satz 4 im Bundesanzeiger bekannt. Das Deutsche Institut für Medizinische Dokumentation und Information kann bei Auslegungsfragen zu den Diagnoseschlüsseln nach Satz 2 und den Prozedureschlüsseln nach Satz 4 Klarstellungen und Änderungen mit Wirkung auch für die Vergangenheit vornehmen, soweit diese nicht zu erweiterten Anforderungen an die Verschlüsselung erbrachter Leistungen führen.

- (1a) Für die Erfüllung der Aufgaben nach § 106a sind die an der vertragsärztlichen Versorgung teilnehmenden Ärzte verpflichtet und befugt, auf Verlangen der Kassenärztlichen Vereinigungen die für die Prüfung erforderlichen Befunde vorzulegen.
- (1b) Ärzte, Einrichtungen und medizinische Versorgungszentren, die ohne Beteiligung der Kassenärztlichen Vereinigungen mit den Krankenkassen oder ihren Verbänden Verträge zu besonderen Versorgungsformen (§ 140a) oder zur Versorgung nach § 73b abgeschlossen haben, psychiatrische Institutsambulanzen sowie Leistungserbinger, die gemäß § 116b Abs. 2 an der ambulanten spezialfachärztlichen Versorgung teilnehmen, übermitteln die in Absatz 1 genannten Angaben, bei Krankenhäusern einschließlich ihres Institutionskennzeichens, an die jeweiligen Krankenkassen im Wege elektronischer Datenübertragung oder

maschinell verwertbar auf Datenträgern; vertragsärztliche Leistungserbringer können in den Fällen des § 116b die Angaben über die Kassenärztliche Vereinigung übermitteln. Das Nähere regelt der Spitzenverband Bund der Krankenkassen mit Ausnahme der Datenübermittlung der Leistungserbringer, die gemäß § 116b Absatz 2 an der ambulanten spezialfachärztlichen Versorgung teilnehmen, sowie der psychiatrischen Institutsambulanzen. Die psychiatrischen Institutsambulanzen übermitteln die Angaben nach Satz 1 zusätzlich an die Datenstelle nach § 21 Absatz 1 Satz 1 des Krankenhausentgeltgesetzes. Die Selbstverwaltungspartner nach § 17b Absatz 2 des Krankenhausfinanzierungsgesetzes vereinbaren für die Dokumentation der Leistungen der psychiatrischen Institutsambulanzen nach Satz 1 sowie für die Durchführung der vom Gemeinsamen Bundesausschuss nach § 101 Absatz 1 Satz 1 Nr. 2b zu beschließenden Bestimmungen bis spätestens zum 1. Januar 2018 einen bundeseinheitlichen Katalog, der nach Art und Umfang der Leistung sowie der zur Leistungserbringung eingesetzten personellen Kapazitäten getrennt nach Berufsgruppen und Fachgebieten differenziert, sowie das Nähere zur Datenübermittlung nach Satz 3; für die Umsetzung des Prüfauftrags nach § 17d Absatz 1 Satz 3 des Krankenhausfinanzierungsgesetzes vereinbaren sie dabei auch, ob und wie der Prüfauftrag auf der Grundlage der Daten einer Vollerhebung oder einer repräsentativen Stichprobe der Leistungen psychiatrischer Institutsambulanzen sachgerecht zu erfüllen ist. § 21 Absatz 4, Absatz 5 Satz 1 und 2 sowie Absatz 6 des Krankenhausentgeltgesetzes sind für die Vereinbarung zur Datenübermittlung entsprechend anzuwenden. Für die Vereinbarung einer bundeseinheitlichen Dokumentation der Leistungen der psychiatrischen Institutsambulanzen gilt § 21 Absatz 4 und 6 des Krankenhausentgeltgesetzes entsprechend mit der Maßgabe, dass die Schiedsstelle innerhalb von sechs Wochen entscheidet. Die Schiedsstelle entscheidet innerhalb von sechs Wochen nach Antrag einer Vertragspartei auch über die Tatbestände nach Satz 4 zweiter Halbsatz, zu denen keine Einigung zustande gekommen ist.

...

Vereinbarung über die elektronische Übermittlung nach § 11 Absatz 1
der Vereinbarung über das Nähere zum Prüfverfahren nach § 275 Absatz 1c SGB V
(Prüfverfahrensvereinbarung – PrüfvV) gemäß § 17c Absatz 2 KHG

Übermittlungsvereinbarung nach § 11 Absatz 1 PrüfvV

(Stand: 3.2.2016)

zwischen

dem GKV-Spitzenverband, Berlin

und

der Deutschen Krankenhausgesellschaft e.V., Berlin

Präambel

Der GKV-Spitzenverband und die Deutsche Krankenhausgesellschaft verständigen sich gemäß § 11 Absatz 1 der Vereinbarung über das Nähere zum Prüfverfahren nach § 275 Absatz 1c SGB V (Prüfverfahrensvereinbarung – PrüfvV) gemäß § 17c Absatz 2 KHG zu einer elektronischen Übermittlung der in der PrüfvV vorgesehenen Informationen zwischen Krankenkassen und Krankenhäusern. Zur Verfahrensvereinfachung werden die Regelungen zur Datenübermittlung zwischen Krankenkassen und Krankenhäusern gemäß § 11 Absatz 1 PrüfvV in die bestehende Vereinbarung nach § 301 Absatz 3 SGB V integriert.

§ 1 Geltungsbereich

- (1) Diese Vereinbarung gilt für die Übermittlung der in der PrüfvV vorgesehenen Informationen zwischen Krankenkassen und Krankenhäusern im Geltungsbereich der PrüfvV.
- (2) Diese Vereinbarung gilt nicht für den Austausch zur Überprüfung von Abrechnungsfällen ambulanter Krankenhausleistungen („Rechnungssatz Ambulantes Operieren – AMBO“).

§ 2 Form der Informationsunterlagen

Die nach der gemäß § 4 zu vereinbarenden Fortschreibung elektronisch zu übermittelnden Informationen werden von den Krankenkassen bzw. den Krankenhäusern maschinell verwertbar auf Datenträgern oder im Wege elektronischer Datenübermittlung an die Krankenhäuser bzw. die Krankenkassen entsprechend § 3 und § 4 übermittelt.

§ 3 Übermittlung

Die Übermittlung erfolgt durch Krankenkassen mit der Nachricht „KAIN“ und durch Krankenhäuser mit der Nachricht „INKA“ in Übereinstimmung mit den Festlegungen der Vereinbarung nach § 301 Absatz 3 SGB V, welche um die Regelungen auf der Grundlage des § 11 Absatz 1 PrüfvV erweitert werden.

§ 4 Besondere Festlegungen

- (1) Soweit diese Vereinbarung nichts anderweitiges festlegt, gelten die in der Vereinbarung nach § 301 Absatz 3 SGB V getroffenen Regelungen.
- (2) Anpassungen der in § 3 genannten Nachrichtentypen und deren Anwendung werden mit einem entsprechenden Wirkungszeitpunkt in den Fortschreibungen der Vereinbarung nach § 301 Absatz 3 SGB V (Schlüselfortschreibungen, Nachträge, Fortschreibungen) geregelt. Die Gesamtdokumentation erfolgt in der Vereinbarung nach § 301 Absatz 3 SGB V.
- (3) Erfolgt eine Korrektur der Datensätze im Sinne des § 5 Absatz 3 PrüfvV, ist zeitgleich mit dem Rechnungstorno eine neue Rechnung zu übermitteln. Es ist lediglich ein Ausgleich der Differenz zwischen dem Zahlbetrag der vorhergehenden Rechnung und dem sich nach Abschluss der in der Datenübermittlungsvereinbarung nach § 301 Absatz 3 SGB V festgelegten Kontrollen ergebenden neuen Rechnungsbetrag zulässig.
- (4) Die Krankenkasse ist zur Aufrechnung des Anspruchs auf die Pauschale in Höhe von 300 Euro mit Eingang der Information gemäß § 7 Absatz 2 Satz 7 PrüfvV berechtigt. Die technische Abbildung der Information gemäß § 7 Absatz 2 Satz 7 PrüfvV regelt die 13. Fortschreibung der § 301-Vereinbarung vom 9.2.2016.

§ 5 Beginn der Übermittlung

Die elektronische Übermittlung der Informationen nach dieser Vereinbarung ist ab dem 1.1.2017 für Patienten, die ab dem 1.1.2017 in ein Krankenhaus aufgenommen werden, anzuwenden.

§ 6 Inkrafttreten, Kündigung

- (1) Diese Vereinbarung tritt mit Unterzeichnung in Kraft und kann mit einer Frist von 6 Monaten zum Jahresende – frühestens zum 31.12.2018 – schriftlich gekündigt werden.
- (2) Für den Fall der Kündigung erklären die Vereinbarungspartner ihre Bereitschaft, an dem Abschluss einer neuen Vereinbarung mitzuwirken.
- (3) Für den Fall einer erforderlichen Anpassung sehen die Vereinbarungspartner eine Fortschreibung in beiderseitigem Einvernehmen vor, ohne dass es einer Kündigung der Vereinbarung bedarf.

Berlin, 3.2.2016

Vereinbarung über das Nähere zum Prüfverfahren nach § 275 Absatz 1c SGB V
(Prüfverfahrenvereinbarung – PrüfvV) gemäß § 17c Absatz 2 KHG

Prüfverfahrenvereinbarung § 275 SGB V

(Stand: 3.2.2016)

zwischen

dem GKV-Spitzenverband, Berlin

und

der Deutschen Krankenhausgesellschaft e.V., Berlin

§ 1 Zielsetzung

Diese Vereinbarung soll ein effizientes, konsensorientiertes Verfahren der Prüfungen nach § 275 Absatz 1c SGB V näher regeln. Die Krankenkassen, der Medizinische Dienst der Krankenversicherung (MDK) und die Krankenhäuser führen das Prüfverfahren nach Maßgabe der §§ 275 ff. SGB V, des § 17c KHG und dieser Vereinbarung in konstruktiver Zusammenarbeit durch.

§ 2 Geltungsbereich

- 1) Diese Vereinbarung gilt für die gutachterlichen Stellungnahmen nach § 275 Absatz 1c SGB V zur Krankenhausbehandlung nach § 39 SGB V und damit nach § 275 Absatz 1c Satz 4 SGB V für jede Prüfung der Abrechnung eines Krankenhauses nach § 275 Absatz 1c Satz 1 SGB V, mit der die Krankenkasse den MDK beauftragt und die eine Datenerhebung durch den MDK beim Krankenhaus erfordert. Die Vereinbarung gilt nicht für Fälle nach § 115b SGB V und Entbindungsfälle nach § 24f SGB V.
- 2) Die Inhalte dieser Vereinbarung sind für die Krankenkassen, den MDK und die zugelassenen Krankenhäuser unmittelbar verbindlich.
- 3) Für die in § 283 SGB V genannten Institutionen gilt diese Vereinbarung entsprechend.

§ 3 Zahlungsbegründende Unterlagen

Die Krankenkasse hat die von dem Krankenhaus übermittelten Leistungs- und Abrechnungsdaten in Hinblick auf die Wirtschaftlichkeit der Krankenhausleistungen und Korrektheit deren Abrechnung näher zu prüfen. Die Prüfung erfolgt auf der Grundlage der Daten, die von den Krankenhäusern nach § 301 SGB V in Verbindung mit den hierzu getroffenen Vereinbarungen korrekt und vollständig zu übermitteln sind. Die Krankenhäuser haben dabei ihre Mitwirkungsobliegenheiten, insbesondere aus § 301 SGB V und gegebenenfalls ergänzenden landesvertraglichen Bestimmungen, vollständig zu erfüllen. Die Prüfung nach dieser Vereinbarung beginnt nach Abschluss der Kontrollen, die in der Datenübermittlungsvereinbarung nach § 301 Absatz 3 SGB V festgelegt sind.

§ 4 Einleitung des Prüfverfahrens

Erkennt die Krankenkasse bei der Prüfung der nach § 3 Auffälligkeiten, die es erforderlich machen, eine Prüfung der Wirtschaftlichkeit der Krankenhausleistungen oder der Korrektheit der Abrechnung im Sinne des § 2 Absatz 1 Satz 1 einzuleiten, hat sie dem Krankenhaus den aus den Auffälligkeiten ergebenden Prüfgegenstand innerhalb von 6 Wochen nach Eingang der nach § 3 übermittelten Daten und der entsprechenden Krankenhausrechnung so konkret wie möglich mitzuteilen. Dabei hat sie den Prüfgegenstand mindestens aber beispielsweise wie folgt zu benennen:

- primäre Fehlbelegung
- sekundäre Fehlbelegung
- Kodierprüfung unter Benennung der beanstandeten Haupt- und/oder Nebendiagnose(n) und/oder Prozedur(en) unter Benennung der beanstandeten OPS-Ziffer(n)
- Fragen zur Voraussetzung bestimmter Maßnahmen (medizinische Indikation, NUB etc.)

Die Aufzählung in Satz 2 ist nicht abschließend, Mehrfachnennungen sind möglich. Ist kein Prüfgegenstand benannt, liegt keine ein Prüfverfahren einleitende Mitteilung vor. Die Mitteilung muss dem Krankenhaus in der Frist nach Satz 1 zugehen.

§ 5 Vorverfahren (Korrektur der Datensätze, Falldialog)

- 1) Findet ein Vorverfahren statt, hat das Krankenhaus die Möglichkeit, auch nach der Einleitung des Prüfverfahrens (§ 4) korrigierte oder ergänzte Datensätze und gegebenenfalls eine geänderte Rechnung in einem Zeitraum bis zu 6 Wochen nach Einleitung des Prüfverfahrens der Krankenkasse erneut zuzuleiten.
- 2) Entscheidet die Krankenkasse, dass aufgrund der Datenkorrektur oder -ergänzung die Notwendigkeit zur Begutachtung durch den MDK entfällt, endet das Prüfverfahren mit Zugang der entsprechenden Mitteilung der Krankenkasse an das Krankenhaus oder spätestens 12 Wochen nach seiner Einleitung. Absatz 7 Satz 3 bleibt unberührt.
- 3) Erfolgt eine Datenkorrektur oder -ergänzung, ist zeitgleich unter Berücksichtigung des Verfahrens der Datenübermittlung nach der Vereinbarung zu § 301 SGB V mit dem Rechnungsstorno eine neue Rechnung zu übermitteln. Es ist lediglich ein Ausgleich der Differenz zwischen dem Zahlbetrag der vorhergehenden Rechnung und dem sich nach Abschluss der in der Vereinbarung zur Datenübermittlung nach § 301 SGB V festgelegten Kontrollen ergebenden neuen Rechnungsbetrag zulässig. Ergeben diese Kontrollen weitere Auffälligkeiten, wird dieses Prüfverfahren fortgesetzt.
- 4) Nach Einleitung des Prüfverfahrens können sowohl die Krankenkasse als auch das Krankenhaus zu einem Falldialog auffordern. Die Aufforderung ist innerhalb von 2 Wochen anzunehmen oder abzulehnen.
- 5) Findet ein Falldialog statt, erfolgt er auf der Grundlage der nach § 3 übermittelten und gegebenenfalls der nach Absatz 1 korrigierten Datensätze. Das Krankenhaus kann diese Datensätze auch während des Falldialogs korrigieren.

- 6) Wird in dem Falldialog eine Einigung erzielt, endet das Prüfverfahren. Eine gegebenenfalls notwendige Korrektur der Rechnung hat innerhalb von 4 Wochen ab Einigung zu erfolgen. Es gilt das Verfahren nach Absatz 3.
- 7) Der Falldialog kann jederzeit durch Erklärung des Krankenhauses oder der Krankenkasse beendet werden. Er ist innerhalb von 12 Wochen nach Einleitung des Prüfverfahrens abzuschließen. Krankenhaus und Krankenkasse können diese Frist einvernehmlich verlängern; die Fristen nach Absatz 2 Satz 1 sowie § 6 Absatz 2 Satz 1 verlängern sich entsprechend.
- 8) § 275 Absatz 1c Satz 3 SGB V findet auf das Vorverfahren keine Anwendung.

§ 6 Beauftragung des MDK

- 1) Die Krankenkasse hat den MDK in folgenden Fällen mit der Durchführung einer Prüfung nach § 275 Absatz 1c SGB V zu beauftragen:
 - (a) Im Vorverfahren erfolgen weder eine Datenkorrektur oder -ergänzung noch ein Falldialog.
 - (b) Es erfolgt im Vorverfahren zwar eine Datenkorrektur oder -ergänzung, die Notwendigkeit zur Begutachtung durch den MDK ist dadurch jedoch aus Sicht der Krankenkasse nicht entfallen.
 - (c) Es wird ein Falldialog durchgeführt, jedoch keine Einigung erzielt.
 - (d) Aus Sicht der Krankenkasse bedarf es der direkten Beauftragung des MDK.
- 2) In den Fällen des Absatzes 1a – c erfolgt die Beauftragung des MDK spätestens 12 Wochen nach Einleitung des Prüfverfahrens. § 5 Absatz 7 Satz 3 bleibt unberührt; in diesen Fällen erfolgt die Beauftragung des MDK bei Vorliegen der Voraussetzungen des Absatzes 1a – c innerhalb von 2 Wochen nach Beendigung des einvernehmlich verlängerten Vorverfahrens. Im Falle des Absatzes 1d erfolgt die Beauftragung des MDK durch die Krankenkasse innerhalb der 6-Wochen-Frist des § 275 Absatz 1c Satz 2 SGB V (Direktbeauftragung). In Fällen der Direktbeauftragung entfällt die Mitteilung nach § 4 durch die Krankenkasse.
- 3) Der MDK zeigt dem Krankenhaus in den Fällen des Absatzes 1a – d die Einleitung des MDK-Prüfung, einschließlich des Datums seiner Beauftragung, unverzüglich an. Diese Anzeige muss dem Krankenhaus innerhalb von 2 Wochen zugegangen sein. In der Prüfanzeige ist in den Fällen des Absatzes 1a – c der bei der Einleitung des Prüfverfahrens (§ 4) mitgeteilte Prüfgegenstand gegebenenfalls zu konkretisieren und, sofern in dem Vorverfahren weitere Erkenntnisse gewonnen wurden, zu ergänzen. In Fällen der Direktbeauftragung ist dem Krankenhaus in der Prüfanzeige des MDK der das Prüfverfahren einleitende Prüfgegenstand nach § 4 mitzuteilen. Eine Beschränkung der MDK-Prüfung auf den Prüfgegenstand besteht nicht. Eine Erweiterung des Prüfgegenstandes ist dem Krankenhaus anzuzeigen.

§ 7 Durchführung der Prüfung

- 1) Der MDK und das Krankenhaus sollen sich darauf verständigen, ob die Prüfung vor Ort oder im schriftlichen Verfahren erfolgt. Ist eine Verständigung nicht möglich, entscheidet der MDK, ob er von der Befugnis nach § 276 Absatz 4 SGB V zu einer Prüfung vor Ort Gebrauch macht. In den übrigen Fällen erfolgt eine Prüfung im schriftlichen Verfahren.
- 2) Die Prüfung vor Ort richtet sich den Vorgaben des § 276 Absatz 4 SGB V. Bei einer Prüfung im schriftlichen Verfahren kann der MDK die Übersendung von Kopien der Unterlagen verlangen, die er zur Beurteilung von Voraussetzungen, Art und Umfang der Leistung sowie zur Prüfung der ordnungsgemäßen Abrechnung benötigt. Dabei kann sowohl der MDK die angeforderten Unterlagen konkret benennen als auch das Krankenhaus die aus seiner Sicht zur Erfüllung des konkreten Prüfauftrages erforderlichen Unterlagen ergänzen. Das Krankenhaus hat die Unterlagen innerhalb von 8 Wochen nach Zugang der Unterlagenanforderung an den MDK zu übermitteln. Die vom MDK angeforderten und gegebenenfalls vom Krankenhaus ergänzten Unterlagen müssen dem MDK innerhalb der Frist des Satzes 4 zugegangen

sein. Sind die Unterlagen dem MDK nicht fristgerecht zugegangen, hat das Krankenhaus einen Anspruch nur auf den unstrittigen Rechnungsbetrag. Liefert das Krankenhaus die erforderlichen Unterlagen innerhalb von weiteren 6 Wochen nach, wird das Prüfverfahren fortgesetzt, sofern das Krankenhaus vor der Nachlieferung die Krankenkasse informiert und für die Fortsetzung des Prüfverfahrens eine Pauschale in Höhe von 300 Euro an die Krankenkasse entrichtet hat. Nach Ablauf der Frist von Satz 7 ist eine Übersendung von Unterlagen durch das Krankenhaus ausgeschlossen. Ein Anspruch auf den dann noch strittigen Rechnungsbetrag besteht nicht. Die Frist nach § 8 Satz 3 verlängert sich entsprechend, maßgeblich ist der Zeitpunkt der endgültigen Erfüllung der Voraussetzungen nach Satz 7.

- 3) Bis zur Umsetzung des § 11 Absatz 2 soll das Krankenhaus mit dem MDK den Versand der Unterlagen in geeigneter elektronischer Form organisieren und vereinbaren.
- 4) Auch bei Prüfungen im schriftlichen Verfahren sollte bei Bedarf ein persönlicher fachlicher Austausch zwischen Krankenhaus und MDK in einer geeigneten Weise erfolgen, auf die sich die Beteiligten verständigen. Bei komplexen Fallprüfungen soll ein solcher Austausch erfolgen.
- 5) Korrekturen oder Ergänzungen von Datensätzen sind nur einmalig möglich. Diese hat der MDK nur dann in seine Prüfung einzubeziehen, wenn sie innerhalb von 5 Monaten nach Einleitung des MDK-Prüfverfahrens nach § 6 Absatz 2 an die Krankenkasse erfolgen. Sollte ein Begutachtung durch den MDK vor Ablauf der Frist des Satzes 2 beendet sein, ist eine Korrektur oder Ergänzung von Datensätzen nur bis zum Ende der Begutachtung durch den MDK möglich. In den Fällen der Prüfung vor Ort finden die Sätze 2 und 3 mit der Maßgabe Anwendung, dass eine Korrektur oder Ergänzung nur bis zum Abschluss der Prüfung vor Ort möglich ist. Unabhängig hiervon kann das Krankenhaus bei Erweiterung des Prüfgegenstandes nach § 6 Absatz 3 Satz 6 eine einmalige Korrektur oder Ergänzung des Datensatzes innerhalb von 5 Monaten nach dieser Erweiterung vornehmen, die Sätze 3 und 4 gelten entsprechend. Je nach Eingang der Korrektur bzw. der Ergänzung verlängert sich die Gesamtprüffrist nach § 8 Satz 3 entsprechend. § 275 Absatz 1c Satz 3 SGB V findet auf Prüfungen, die aufgrund dieser Korrekturen nicht zu einer Minderung des Abrechnungsbetrages führen, keine Anwendung.

§ 8 Entscheidung der Krankenkasse nach MDK-Gutachten

Die Krankenkasse hat dem Krankenhaus ihre abschließende Entscheidung zur Wirtschaftlichkeit der Leistung oder zur Korrektur der Abrechnung und den daraus folgenden Erstattungsanspruch mitzuteilen. Wenn die Leistung nicht in vollem Umfang wirtschaftlich oder die Abrechnung nicht korrekt war, sind dem Krankenhaus die wesentlichen Gründe darzulegen. Die Mitteilungen nach Satz 1 und 2 haben innerhalb von 11 Monaten nach Übermittlung der Prüfanzeige nach § 6 Absatz 3 zu erfolgen. Die Regelung des Satzes 3 wirkt als Ausschlussfrist. § 7 Absatz 5 Satz 6 bleibt unberührt.

§ 9 Nachverfahren

Das Krankenhaus kann innerhalb von 6 Wochen nach Zugang der Mitteilungen nach § 8 Satz 1 und 2 ein Nachverfahren auf Basis der bis zum Ende des MDK-Begutachtung übermittelten Daten und Unterlagen gegenüber der Krankenkasse vorschlagen, indem eine begründete Stellungnahme zur leistungsrechtlichen Entscheidung der Krankenkasse nach § 8 Satz 1 abgegeben wird. Die Durchführung des Nachverfahrens ist freiwillig.

§ 10 Zahlungs- und Aufrechnungsregeln

Die Krankenkasse kann einen nach Beendigung des Vorverfahrens einvernehmlich als bestehend festgestellten oder nach § 8 mitgeteilten Erstattungsanspruch mit einem unstrittigen Leistungsanspruch des Krankenhauses aufrechnen. Dabei sind der Leistungsanspruch und der Erstattungsanspruch genau zu benennen. Unabhängig von Satz 1 hat eine gegebenenfalls notwendige Korrektur der Rechnung innerhalb von 4 Wochen ab der Mitteilung nach § 8 Satz 1 zu erfolgen, sofern nicht gegen die leistungsrechtliche Entscheidung vorgegangen wird.

§ 11 Elektronische Übermittlung

- 1) Zu einer elektronische Übermittlung der in dieser Vereinbarung vorgesehenen Informationen zwischen Krankenkassen und Krankenhäusern verständigen sich die Vertragspartner gesondert und setzen die elektronische Übermittlung spätestens zum 1.1.2017 um.
- 2) Die Vertragspartner vereinbaren eine bundeseinheitliche Empfehlung zur elektronischen Übermittlung der in dieser Vereinbarung vorgesehenen Informationen zwischen Krankenhäusern und MDK. Bestandteil dieser Empfehlung ist auch ein elektronisches Nachweisverfahren der fristgerechten Eingänge der Mitteilungen bzw. Unterlagen.

§ 12 Landesverträge

Die in dieser Vereinbarung getroffenen Regelungen gelten verbindlich in allen Bundesländern der Bundesrepublik Deutschland, unabhängig davon, ob in einem Bundesland ein Landesvertrag nach § 112 SGB V zur Regelung der Durchführung einer Einzelfallprüfung existiert. In einem solchen Landesvertrag können lediglich ergänzende Regelungen zu denjenigen Fragestellungen getroffen werden, die nicht Gegenstand dieser Vereinbarung sind.

§ 13 Inkrafttreten, Kündigung

- 1) Diese Vereinbarung tritt zum 1.1.2017 in Kraft und gilt für die Überprüfung bei Patienten, die ab diesem Zeitpunkt in ein Krankenhaus aufgenommen werden.
- 2) Die Vereinbarung kann mit einer Frist von 6 Monaten zum Jahresende – frühestens zum 31.12.2018 – schriftlich gekündigt werden. Die Vertragspartner verpflichten sich, die Verhandlungen über eine Neuvereinbarung unverzüglich aufzunehmen. Falls innerhalb von 6 Monaten nach Wirksamkeit der Kündigung keine Einigung erzielt werden kann, entscheidet die Bundesschiedsstelle nach § 18a Absatz 6 KHG. Bis zur Neuvereinbarung oder Festsetzung durch die Bundesschiedsstelle gilt die bisherige Vereinbarung fort.

Berlin, 3.2.2016

Krankenhausfinanzierungsgesetz (Auszug § 17c KHG)

§ 17c Prüfung der Abrechnung von Pflegesätzen, Schlichtungsausschuss

- (1) Der Krankenhausträger wirkt durch geeignete Maßnahmen darauf hin, dass
1. keine Patienten in das Krankenhaus aufgenommen werden, die nicht der stationären Krankenhausbehandlung bedürfen, und bei Abrechnung von tagesbezogenen Pflegesätzen keine Patienten im Krankenhaus verbleiben, die nicht mehr der stationären Krankenhausbehandlung bedürfen (Fehlbelegung),
 2. eine vorzeitige Verlegung oder Entlassung aus wirtschaftlichen Gründen unterbleibt,
 3. die Abrechnung der nach § 17b vergüteten Krankenhaufälle ordnungsgemäß erfolgt.

Die Krankenkassen können durch Einschaltung des Medizinischen Dienstes (§ 275 Absatz 1 des Fünften Buches Sozialgesetzbuch) die Einhaltung der in Satz 1 genannten Verpflichtungen prüfen.

- (2) Der Spitzenverband Bund der Krankenkassen und die Deutsche Krankenhausgesellschaft regeln das Nähere zum Prüfverfahren nach § 275 Absatz 1c des Fünften Buches Sozialgesetzbuch; in der Vereinbarung sind abweichende Regelungen zu § 275 Absatz 1c Satz 2 des Fünften Buches Sozialgesetzbuch möglich. Dabei haben sie insbesondere Regelungen über den Zeitpunkt der Übermittlung zahlungsbe gründender Unterlagen an die Krankenkassen, über das Verfahren zwischen Krankenkassen und Krankenhäusern bei Zweifeln an der Rechtmäßigkeit der Abrechnung im Vorfeld einer Beauftragung des Medizinischen Dienstes der Krankenversicherung, über den Zeitpunkt der Beauftragung des Medizinischen Dienstes der Krankenversicherung, über die Prüfungsdauer, über den Prüfungsort und über die Abwicklung von Rückforderungen zu treffen; die §§ 275 bis 283 des Fünften Buches Sozialgesetzbuch bleiben im Übrigen unberührt. Kommt eine Vereinbarung ganz oder teilweise nicht zu Stande, trifft auf Antrag einer Vertragspartei die Schiedsstelle nach § 18a Absatz 6 die ausstehenden Entscheidungen. Die Vereinbarung oder Festsetzung durch die Schiedsstelle ist für die Krankenkassen, den Medizinischen Dienst der Krankenversicherung und die zugelassenen Krankenhäuser unmittelbar verbindlich.

...

Fünftes Buch Sozialgesetzbuch (Auszug § 275 SGB V)

§ 275 Begutachtung und Beratung

- (1) Die Krankenkassen sind in den gesetzlich bestimmten Fällen oder wenn es nach Art, Schwere, Dauer oder Häufigkeit der Erkrankung oder nach dem Krankheitsverlauf erforderlich ist, verpflichtet,
1. bei Erbringung von Leistungen, insbesondere zur Prüfung von Voraussetzungen, Art und Umfang der Leistung, sowie bei Auffälligkeiten zur Prüfung der ordnungsgemäßen Abrechnung,

...

eine gutachtliche Stellungnahme des Medizinischen Dienstes der Krankenversicherung (Medizinischer Dienst) einzuholen.

...

- (1c) Bei Krankenhausbehandlung nach § 39 ist eine Prüfung nach Absatz 1 Nr. 1 zeitnah durchzuführen. Die Prüfung nach Satz 1 ist spätestens sechs Wochen nach Eingang der Abrechnung bei der Krankenkasse einzuleiten und durch den Medizinischen Dienst dem Krankenhaus anzuzeigen. Falls die Prüfung nicht zu einer Minderung des Abrechnungsbetrags führt, hat die Krankenkasse dem Krankenhaus eine Aufwandspauschale in Höhe von 300 Euro zu entrichten. Als Prüfung nach Satz 1 ist jede Prüfung der Abrechnung eines Krankenhauses anzusehen, mit der die Krankenkasse den Medizinischen Dienst beauftragt und die eine Datenerhebung durch den Medizinischen Dienst beim Krankenhaus erfordert.

...

Anlage 1

Nachrichten

Datensätze für die Datenübermittlung

Erläuterung der Datenstrukturen	
Standardsegmente (FKT, INV, NAD, CUX, DPV)	
Aufnahmesatz	
Verlängerungsanzeige	
Medizinische Begründung	
Rechnungssatz	
Entlassungsanzeige	
Rechnungssatz Ambulante Operation	
Zuzahlungsgutschrift	
Information Krankenhaus	F13
Krankenhausinformation [ab 1.1.2019]	F15
Kostenübernahmesatz	
Anforderungssatz medizinische Begründung	
Zahlungssatz	
Zahlungssatz Ambulante Operation	
Sammelüberweisung	
Krankenkasseninformation	F13
Krankenkassenantwort [ab 1.1.2019]	F15
Fehlernachricht	

Verwendung der Segmente

Erläuterung der Datenstrukturen

Die einzelnen Nachrichten, wie z.B. Aufnahme- oder Rechnungssatz, sind variabel gestaltet und setzen sich aus Segmenten zusammen, die sachlich zusammengehörende Datenelemente enthalten.

Für Datenelemente und Segmente werden Trennzeichen verwendet, die es ermöglichen, dass ausschließlich signifikante Daten übermittelt werden. Datenelemente werden durch ein Plus-Zeichen (+) getrennt, Segmente durch einen Apostroph (') beendet. Nur die benötigten Stellen eines Datenelementes werden übermittelt. Für nicht benötigte Datenelemente wird ausschließlich das Trennzeichen (Plus-Zeichen) gesetzt. Am Segmentende können (Kann-) Datenelemente entfallen, indem nach dem letzten mit Daten gefüllten Datenelement des Segments sofort das Segment-Endezeichen (Apostroph) gesetzt wird.

Die Darstellung des Datenelementwertes ist entsprechend DIN EN 29 735 wie folgt festgelegt:

a	alphabetische Zeichen
n	numerische Zeichen
an	alphanumerische Zeichen
a3	3 alphabetische Zeichen
n3	3 numerische Zeichen
an3	3 alphanumerische Zeichen
a..3	bis zu 3 alphabetische Zeichen
n..3	bis zu 3 numerische Zeichen
an..3	bis zu 3 alphanumerische Zeichen
M	Muss-Element
K	Kann-Element

Alphabetische und alphanumerische Zeichen werden linksbündig übermittelt. ICD-Schlüssel werden linksbündig mit Sonderzeichen, Operationenschlüssel werden linksbündig ohne Sonderzeichen übermittelt.

Entsprechend der Trennzeichen-Vorgabe, UNA (siehe Anlage 4, Kapitel 5), ist das Komma als Dezimalzeichen festgelegt. Das Dezimalzeichen wird bei der Ermittlung der maximalen Länge eines Datenelementwertes nicht mitgezählt. Wird ein Dezimalzeichen übertragen, muss ihm mindestens ein Zeichen vorangehen und eines folgen. Außer dem Dezimalzeichen ist bei numerischen Datenelementwerten kein weiteres Gliederungszeichen zugelassen.

Numerische Datenelementwerte werden als positiv angenommen. Auch ein Abzug wird als positiver Wert dargestellt, er ist entsprechend den Hinweisen zu den einzelnen Datenelementen zu subtrahieren.

Eine Übertragungsdatei besteht aus:

Trennzeichen-Vorgabe	UNA	kann
Nutzdaten-Kopfsegment	UNB	muss
Nachrichten-Kopfsegment	UNH	muss
Nutzdaten-Segmente	entsprechend dieser Anlage 1	
Nachrichten-Endesegment	UNT	muss
Nutzdaten-Endesegment	UNZ	muss

Die vollständige Beschreibung der Übertragungsdatei ist in der Anlage 4 (Kapitel 5) enthalten.

Beispiel (Aufnahmesatz)

	UNH	Kopfsegment Absender und Nachrichtentyp	UNH
		Nachrichtenreferenznummer	00001
F15		Nachrichtenkennung	AUFN:[ab 1.1.2019:]15:000:00
	FKT	Segment Funktion	FKT
		Verarbeitungskennzeichen	10
		Laufende Nummer des Geschäftsvorfalles	01
		IK des Absenders	123456789
		IK des Empfängers	987654321
	INV	Segment Information Versicherter	INV
		Krankenversicherten-Nr.	123456789012
		Versichertenart	1
F15		Besonderer Personenkreis	4 [ab 1.1.2019: 04]
F15		DMP-Teilnahme	1 [ab 1.1.2019: 01]
F15		Gültigkeit der Versichertenkarte	1912
		KH-internes Kennzeichen des Versicherten	A95-12345
		Fallnummer der Krankenkasse	Angabe entfällt
		Aktenzeichen der Krankenkasse	Angabe entfällt
		Tag des Beginns des Versicherungsschutzes	Angabe entfällt
		Vertragskennzeichen	-
	NAD	Segment Name/Adresse	NAD
		Name des Versicherten	Meier
		Vorname des Versicherten	Hugo
		Geschlecht	m
		Geburtsdatum des Versicherten	19800101
		Straße und Haus-Nr.	Angaben entfallen, da
		Postleitzahl	Krankenversicherten-Nr.
		Wohnort	vorhanden
		Titel des Versicherten	-
		Internationales Länderkennzeichen	-
		Namenszusatz	-
		Vorsatzwort	-
		Anschriftenzusatz	-
	DPV	Segment Diagnosen-/Prozedurenversion	DPV
		ICD-Version	2019
		OPS-Version	Angabe entfällt im Aufnahmesatz
	AUF	Segment Aufnahme	AUF
		Aufnahmetag	20191001
		Aufnahmeuhrzeit	1120
		Aufnahmegrund	0101
		Fachabteilung	0700
		Voraussichtliche Dauer der KH-Behandlung	20191009
		Arztnummer des einweisenden Arztes	Angabe entfällt
		Betriebsstättennummer des einweisenden Arztes	Angabe entfällt
		IK des veranlassenden Krankenhauses	123456789
		Veranlassende Stelle bei Notfallaufnahme	Angabe entfällt
		Zahnarzt Nummer des einweisenden Zahnarztes	Angabe entfällt
		Aufnahmegewicht	Angabe entfällt
	EAD	Segment Einweisungs- und Aufnahmediagnose	EAD
		Aufnahmediagnose	M50.8:
		Sekundär-Diagnose Aufnahme	-
		Einweisungsdiagnose	-
		Sekundär-Diagnose Einweisung	-

ab 1.1.2019:
UNH+00001+AUFN:15:000:00'
FKT+10+01+123456789+987654321'
INV+123456789012+1+04+01+1912+A95-12345'
NAD+Meier+Hugo+m+19800101'
DPV+2019'
AUF+20191001+1120+0101+0700+20191009+++123456789'
EAD+M50.8:'
UNT+....

Standardsegmente (FKT, INV, NAD, CUX, DPV)

Hinweise:

- FKT-1 *Verarbeitungskennzeichen*
„75|76“ bei INKA oder KAIN
- FKT-2 *Laufende Nummer des Geschäftsvorfalles*
„01“ bei AUFN, SAMU und FEHL
„01“ ff. bei mehrfach vorkommenden Nachrichten:
(VERL, MBEG, RECH, ENTL. AMBO, ZGUT, KOUB, ANFM, ZAHL, ZAAO)
- FKT-3 *IK des Absenders*
IK des Krankenhauses bei (AUFN, VERL, MBEG, RECH, ENTL, AMBO, ZGUT)
IK der Krankenkasse bei (KOUB, ANFM, ZAHL, ZAAO, SAMU)
bei FEHL: falls nicht bekannt: entsprechendes IK aus UNB
- FKT-4 *IK des Empfängers*
IK der Krankenkasse bei (AUFN, VERL, MBEG, RECH, ENTL, AMBO, ZGUT)
IK des Krankenhauses bei (KOUB, ANFM, ZAHL, ZAAO, SAMU)
bei FEHL: falls nicht bekannt: entsprechendes IK aus UNB
- INV-1 *Krankenversicherten-Nr.*
entweder INV-1 (Krankenversicherten-Nr.) Muss-Datenelement
oder, sofern INV-1 zum Zeitpunkt der Nachricht im Krankenhaus noch nicht vorliegt:
NAD-5 (Straße und Haus-Nr., sofern vorhanden)
+ NAD-6|NAD-9 (Postleitzahl|Internationales Länderkennzeichen) + NAD-7 (Wohnort)
Muss-Datenelemente
- INV-3 *Besonderer Personenkreis*
- INV-4 *DMP-Teilnahme*
ab 1.1.2019: Formatänderung auf an2 statt n1
- INV-7 *Fall-Nummer,*
- INV-8 *Aktenzeichen der Krankenkasse*
- INV-9 *Tag des Beginns des Versicherungsschutzes*
Die Angaben entfallen bei AUFN und AMBO sowie bei KAIN und INKA
- INV-10 *Vertragskennzeichen*
- F12 *Muss-Angabe bei ASV-Fällen: Teamnummer „00xxxxxx“ [von ASV-Servicestelle vergeben]*
- F14 *Muss-Angabe bei § 117 Abs. 1 und 2 SGB V (Ermächtigung: „XXASK“|“XXRBE“|“XXFUL“)*
- NAD-4 *Geburtsdatum des Versicherten*
- F12 *Muss-Angabe bei Krankenhausnachrichten und bei KOUB und ANFM, entfällt bei ZAHL und ZAAO*
- NAD-5 *Straße und Haus-Nr., sofern vorhanden*
- NAD-6 *Postleitzahl (oder NAD-9 Internationales Länderkennzeichen)*
- NAD-7 *Wohnort*
Muss-Datenelemente, wenn keine Angabe zu INV-1 (Krankenversicherten-Nr.)
- NAD-5 *Straße und Haus-Nr.*
bei Inlandsversicherten nicht immer vorhanden (kleine Gemeinden)
- NAD-6 *Postleitzahl*
kann bei Auslandsanschriften entfallen (NAD-9 (Internationales Länderkennzeichen) vorhanden)

Standardsegmente (FKT, INV, NAD, CUX)

Segment	Inhalt	Status	Format	Bemerkungen	
FKT	Segment Funktion	M	an3	„FKT“	
	Verarbeitungskennzeichen	M	an2	Schlüssel 9	F12
	Laufende Nummer des Geschäftsvorfalles	M	an2	„01“ „01“, ...	
	IK des Absenders	M	an9		
	IK des Empfängers	M	an9		
INV	Segment Information Versicherter	M	an3	„INV“	
	Krankenversicherten-Nr.	K	an..12		
	Versichertenart	K	n1	Schlüssel 12 (Teil 1)	F12
	Besonderer Personenkreis	K	n1 [an2]	Schlüssel 12 (Teil 2)	F15
	DMP-Teilnahme	K	n1 [an2]	Schlüssel 12 (Teil 3)	F15
	Gültigkeit der Versichertenkarte	K	an4	JJMM (Bis-Datum)	
	KH-internes Kennzeichen des Versicherten	M	an..15		
	Fall-Nummer der Krankenkasse	K	an..17	Angaben entfallen	
	Aktenzeichen der Krankenkasse	K	an..8	bei AUFN und	
	Tag des Beginns des Versicherungsschutzes	K	an8	bei AMBO	
	Vertragskennzeichen	K	an..25	(siehe Hinweis)	F14
	NAD	Segment Name/Adresse	M	an3	„NAD“
Name des Versicherten		M	an..45		
Vorname des Versicherten		M	an..45		
Geschlecht		M	an1	Schlüssel 21	
Geburtsdatum des Versicherten		M	an8	JJJJMMTT	F12
Straße und Haus-Nr.		K	an..56		
Postleitzahl		K	an..10		
Wohnort		K	an..40		
Titel des Versicherten		K	an..20		
Internationales Länderkennzeichen		K	an..3	Schlüssel 7	
Namenszusatz		K	an..20		F12
Vorsatzwort		K	an..20		F12
Anschriftenzusatz		K	an..40		F12
<i>CUX wird in den Nachrichten RECH, AMBO, ZGUT, KOUB, ZAHL, ZAAO und SAMU verwendet.</i>					
CUX	Segment Währung	M	an3	„CUX“	
	Währungskennzeichen	M	an3	Schlüssel 18	
<i>DPV wird in den Nachrichten AUFN, VERL, ENTL und AMBO verwendet, in AUFN und VERL nur mit dem Datenelement ICD-Version.</i>					
DPV	Segment Diagnosen-/Prozedurenversion	M	an3	„DPV“	
	ICD-Version	M	an..6	Versionskennung	
	OPS-Version	K	an..6	Versionskennung	

Aufnahmesatz (AUFN)

Hinweise:

- AUF-5 *Voraussichtliche Dauer der KH-Behandlung*
Bis-Datum
- AUF-6 *Arztnummer des einweisenden Arztes und*
AUF-7 *Betriebsstättennummer des einweisenden Arztes*
Muss-Datenelement
oder
- AUF-8 *IK des veranlassenden Krankenhauses oder*
AUF-9 *Veranlassende Stelle bei Notfallaufnahme oder*
AUF-10 *Zahnarzt Nummer des einweisenden Zahnarztes*
Muss-Datenelement
- AUF-11 *Aufnahmegewicht*
Bei Aufnahme von Kleinkindern (eigener Behandlungsfall) mit einem Aufnahmealter bis zu einem Jahr ist das Aufnahmegewicht in Gramm anzugeben.
- EAD-1 *Aufnahmediagnose*
Erste Aufnahmediagnose Muss-Datenelementgruppe
- EAD-2 *Sekundär-Diagnose Aufnahme*
EAD-4 *Sekundär-Diagnose Einweisung*
Wenn die Datenelementgruppe Sekundär-Diagnose übermittelt wird, muss auch eine Datenelementgruppe Diagnose übermittelt werden.

Aufnahmesatz (AUFN)

Segment	Inhalt	Status	Format	Bemerkungen	
FKT	Segment Funktion	M		Standardsegment	
INV	Segment Information Versicherter	M		Standardsegment	F12
NAD	Segment Name/Adresse	M		Standardsegment	F12
DPV	Segment Diagnosen-/Prozedurenversion	M	an3	Standardsegment	
AUF	Segment Aufnahme	M	an3	„AUF“	
	Aufnahmetag	M	an8	JJJJMMTT	
	Aufnahmeuhrzeit	M	an4	HHMM	
	Aufnahmegrund	M	an4	Schlüssel 1	
	Fachabteilung	M	an4	Schlüssel 6	
	Voraussichtliche Dauer der KH-Behandlung	M	an8	JJJJMMTT	
	Arztnummer des einweisenden Arztes	K	an..9		
	Betriebsstättennummer des einweisenden Arztes	K	an..9		
	IK des veranlassenden Krankenhauses	K	an9		
	Veranlassende Stelle bei Notfallaufnahme	K	an..30	Klartext	
	Zahnarzt Nummer des einweisenden Zahnarztes	K	an..9	KZV-Nummer	
	Aufnahmegewicht	K	n..5	in Gramm	
EAD	Segment Einweisungs- und Aufnahme diagnose	M	an3	„EAD“ (20x möglich)	
	Aufnahmediagnose	K	an..9:a1	Datenelementgruppe	
	Diagnoseschlüssel	M	an..9	ICD-Schlüssel	
	Lokalisation	K	a1	Schlüssel 16	
	Sekundär-Diagnose Aufnahme	K	an..9:a1	Datenelementgruppe	
	Diagnoseschlüssel	M	an..9	ICD-Schlüssel	
	Lokalisation	K	a1	Schlüssel 16	
	Einweisungsdiagnose	K	an..9:a1	Datenelementgruppe	
	Diagnoseschlüssel	M	an..9	ICD-Schlüssel	
	Lokalisation	K	a1	Schlüssel 16	
	Sekundär-Diagnose Einweisung	K	an..9:a1	Datenelementgruppe	
	Diagnoseschlüssel	M	an..9	ICD-Schlüssel	
	Lokalisation	K	a1	Schlüssel 16	

Verlängerungsanzeige (VERL)

Hinweise:

Die Verlängerungsanzeige ist in der Regel vor Ablauf der vorausgegangenen Kostenübernahme zu übermitteln, wenn der Vertrag nach § 112 Abs. 2 Nr. 1 SGB V dies erfordert (§ 4 Abs. 1 der Datenübermittlungsvereinbarung).

DAU-2 *Voraussichtliche Dauer der KH-Behandlung*
Bis-Datum

FAB-3 *Sekundär-Diagnose*

Wenn die Datenelementgruppe Sekundär-Diagnose übermittelt wird, muss auch eine Datenelementgruppe Diagnose übermittelt werden.

Verlängerungsanzeige (VERL)

Segment	Inhalt	Status	Format	Bemerkungen
FKT	Segment Funktion	M		Standardsegment
INV	Segment Information Versicherter	M		Standardsegment F12
NAD	Segment Name/Adresse	M		Standardsegment F12
DPV	Segment Diagnosen-/Prozedurenversion	M	an3	Standardsegment
DAU	Segment Dauer	M	an3	„DAU“
	Aufnahmetag	M	an8	JJJJMMTT
	Voraussichtliche Dauer der KH-Behandlung	M	an8	JJJJMMTT
	Nachfolgediagnose, die	K	an..9:a1	Datenelementgruppe
	Diagnoseschlüssel	M	an..9	ICD-Schlüssel
	Lokalisation	K	a1	Schlüssel 16
	mit Sekundär-Diagnose Arbeitsunfähigkeit	K	an..9:a1	Datenelementgruppe
	Diagnoseschlüssel	M	an..9	ICD-Schlüssel
	Lokalisation	K	a1	Schlüssel 16
	ab dem ... die AU allein begründet hat	K	an8	JJJJMMTT
FAB	Segment Fachabteilung	M	an3	„FAB“ (10x möglich)
	Fachabteilung	M	an4	Schlüssel 6
	Diagnose	M	an..9:a1	Datenelementgruppe
	Diagnoseschlüssel	M	an..9	ICD-Schlüssel
	Lokalisation	K	a1	Schlüssel 16
	Sekundär-Diagnose	K	an..9:a1	Datenelementgruppe
	Diagnoseschlüssel	M	an..9	ICD-Schlüssel
	Lokalisation	K	a1	Schlüssel 16

Medizinische Begründung (MBEG)

Hinweise:

Auf Verlangen der Krankenkasse, falls die voraussichtliche Dauer der Krankenhausbehandlung überschritten wird.

Die medizinische Begründung kann wahlweise in maschinenlesbarer oder in nicht maschinenlesbarer Form übermittelt werden. Zu nicht maschinenlesbarer Übermittlung siehe Anlage 3.

Medizinische Begründung (MBEG)

Segment	Inhalt	Status	Format	Bemerkungen
FKT	Segment Funktion	M		Standardsegment
INV	Segment Information Versicherter	M		Standardsegment F12
NAD	Segment Name/Adresse	M		Standardsegment F12
TXT	Segment Text	M	an3	„TXT“ (10x möglich)
	Medizinische Begründung	M	an..70	Klartext

Rechnungssatz (RECH)

Hinweis:

- F15 STA-1 *Standortnummer*
 „77[+Standort-ID+]000“, gültige Standortnummer aus dem Verzeichnis nach § 293 Abs. 6 SGB V
 Für Aufnahmen in 2019: Vorgabewert „779999999“ oder eine bereits vergebene Standortnummer.
- STA-2 *Standort Ende*
 Wird für Aufnahmen in 2019 für die Standortnummer der Vorgabewert „779999999“ verwendet,
 muss für *Standort Ende* der Vorgabewert „99991231“ verwendet werden.
- STA-3 *Standort Ende Uhrzeit*
 Wird für Aufnahmen in 2019 für die Standortnummer der Vorgabewert „779999999“ verwendet,
 muss für *Standort Ende Uhrzeit* der Vorgabewert „2359“ verwendet werden.
- REC-1 *Rechnungsnummer*
 Ng nur zugelassene Zeichen des eingeschränkten SWIFT Latin Character Set
- REC-5 *Rechnungsbetrag*
 = Summe [ENT-2 (Entgeltbetrag) × ENT-5 (Entgeltanzahl)] - ZLG-1 (Zuzahlungsbetrag)
- REC-8 *IK des Krankenhauses für Zahlungsweg*
 wenn abweichend von FKT
- ENT-1 *Entgeltart*
 Wenn in ENT-1 (Entgeltart) ein Abschlag angegeben ist, muss der Betrag aus (ENT-2 × ENT-5)
 subtrahiert werden.

Rechnungssatz (RECH)

Segment	Inhalt	Status	Format	Bemerkungen	
FKT	Segment Funktion	M		Standardsegment	
INV	Segment Information Versicherter	M		Standardsegment	F12
NAD	Segment Name/Adresse	M		Standardsegment	F12
[STA	ab 1.1.2019: Segment Standort]	M	an3	„STA“ (99x möglich)	F15
	Standortnummer	M	an9	s. Hinweis	
	Standort Ende	M	an8	JJJJMMTT, s. Hinweis	
	Standort Ende Uhrzeit	M	an4	HHMM	
CUX	Segment Währung	M	an3	Standardsegment	
REC	Segment Rechnung	M	an3	„REC“	
	Rechnungsnummer	M	an..20	s. Hinweis	Ng
	Rechnungsdatum	M	an8	JJJJMMTT	
	Rechnungsart	M	an2	Schlüssel 11	
	Aufnahmetag	M	an8	JJJJMMTT	
	Rechnungsbetrag	M	n..10	99999999,99	
	Debitoren-Konto-Nr. des Krankenhauses	K	an..9		
	Referenznummer des Krankenhauses	K	an..20		
	IK des Krankenhauses für Zahlungsweg	K	an9		
ZLG	Segment Zuzahlung	K	an3	„ZLG“	
	Zuzahlungsbetrag	M	n..6	9999,99	
	Zuzahlungskennzeichen	M	an1	Schlüssel 15	
FAB	Segment Fachabteilung	M	an3	„FAB“ (30x möglich)	
	Fachabteilung	M	an4	Schlüssel 6	
ENT	Segment Entgelt	M	an3	„ENT“ (98x möglich)	
	Entgeltart	M	an8	Schlüssel 4	
	Entgeltbetrag	M	n..10	99999999,99	
	Abrechnung von	M	an8	JJJJMMTT	
	Abrechnung bis	M	an8	JJJJMMTT	
	Entgeltanzahl	M	n..3		
	Tage ohne Berechnung/Behandlung	K	n..3		
	[Tag der Wundheilung]	K	an8	Angabe entfällt	

Entlassungsanzeige (ENTL)

Hinweise:

- F15 STA-1 *Standortnummer*
„77[+Standort-ID+]000“, gültige Standortnummer aus dem Verzeichnis nach § 293 Abs. 6 SGB V
Für Aufnahmen in 2019: Vorgabewert „779999999“ oder eine bereits vergebene Standortnummer.
- STA-2 *Standort Ende*
Wird für Aufnahmen in 2019 für die Standortnummer der Vorgabewert „779999999“ verwendet,
muss für *Standort Ende* der Vorgabewert „99991231“ verwendet werden.
- STA-3 *Standort Ende Uhrzeit*
Wird für Aufnahmen in 2019 für die Standortnummer der Vorgabewert „779999999“ verwendet,
muss für *Standort Ende Uhrzeit* der Vorgabewert „2359“ verwendet werden.

Segmentgruppe SG1 (ETL–NDG)

Das erste ETL-Segment in der Segmentgruppe SG1 ist ein Muss-Segment.

Innerhalb einer Segmentgruppe SG1 kann das Segment NDG bis zu 40-mal vorkommen.

- ETL-4 *Fachabteilung*
Nj Angabe entsprechend Schlüssel 6 oder „0000“, „0001“, „0002“, „0003“ oder [krankenkassenseitig ab
1.5.2018, für Leistungen ab 1.1.2018: „0004“]
- DAU-3 *Nachfolgediagnose, die*
DAU-4 *mit Sekundär-Diagnose Arbeitsunfähigkeit*
- ETL-5 *Hauptdiagnose*
ETL-6 *Sekundär-Diagnose*
- NDG-1 *Nebendiagnose*
NDG-2 *Sekundär-Diagnose*
- FAB-2 *Diagnose*
Datenelementgruppe Diagnose (und Sekundär-Diagnose):
Diagnoseschlüssel M an..9 ICD-Schlüssel
Lokalisation K a1 Schlüssel 16
- FAB-6 *Operationstag*
FAB-7 *Operation*
Die Datenelemente dürfen nur gemeinsam übermittelt werden.
- FAB-7 *Operation*
Datenelementgruppe Operation:
Prozedureschlüssel M an..11 OPS-Schlüssel
Lokalisation K a1 Schlüssel 16

Entlassungsanzeige (ENTL)

Segment	Inhalt	Status	Format	Bemerkungen	
FKT	Segment Funktion	M		Standardsegment	
INV	Segment Information Versicherter	M		Standardsegment	F12
NAD	Segment Name/Adresse	M		Standardsegment	F12
[STA	ab 1.1.2019: Segment Standort]	M	an3	„STA“ (99x möglich)	F15
	Standortnummer	M	an9	s. Hinweis	
	Standort Ende	M	an8	JJJJMMTT, s. Hinweis	
	Standort Ende Uhrzeit	M	an4	HHMM	
DPV	Segment Diagnosen-/Prozedurenversion	M	an3	Standardsegment	
DAU	Segment Dauer	M	an3	„DAU“	
	Aufnahmetag	M	an8	JJJJMMTT	
	Entlassungstag	M	an8	JJJJMMTT	
	Nachfolgediagnose, die	K	an..9:a1	Datenelementgruppe	
	Diagnoseschlüssel	M	an..9	ICD-Schlüssel	
	Lokalisation	K	a1	Schlüssel 16	
	mit Sekundär-Diagnose Arbeitsunfähigkeit	K	an..9:a1	Datenelementgruppe	
	ab dem ... die AU allein begründet hat	K	an8	JJJJMMTT	
	Beatmungstunden	K	an..4	HHHH	
Segmentgruppe SG 1 (ETL–NDG)		M		(999x möglich)	F15
ETL	Segment Entlassung/Verlegung	M	an3	„ETL“	
	Tag der Entlassung/Verlegung	M	an8	JJJJMMTT	
	Entlassungs-/Verlegungsurzeit	M	an4	HHMM	
	Entlassungs-/Verlegungsgrund	M	an3	Schlüssel 5	
	Fachabteilung	M	an4	Schlüssel 6, s. Hinweis	
	Hauptdiagnose	M	an..9:a1	Datenelementgruppe	
	Diagnoseschlüssel	M	an..9	ICD-Schlüssel	
	Lokalisation	K	a1	Schlüssel 16	
	Sekundär-Diagnose	K	an..9:a1	Datenelementgruppe	
	IK der aufnehmenden Institution	K	an9		
NDG	Segment Nebendiagnose	K	an3	„NDG“ (40x möglich)	
	Nebendiagnose	M	an..9:a1	Datenelementgruppe	
	Diagnoseschlüssel	M	an..9	ICD-Schlüssel	
	Lokalisation	K	a1	Schlüssel 16	
	Sekundär-Diagnose	K	an..9:a1	Datenelementgruppe	
EBG	Segment Entbindung	K	an3	„EBG“ (2x möglich)	
	Tag der Entbindung	M	an8	JJJJMMTT	
FAB	Segment Fachabteilung	M	an3	„FAB“ (999 max.)	
	Fachabteilung	M	an4	Schlüssel 6	
	Diagnose	K	an..9:a1	Datenelementgruppe	
	Diagnoseschlüssel	M	an..9	ICD-Schlüssel	
	Lokalisation	K	a1	Schlüssel 16	
	[Sekundär-Diagnose]	K	an..9:a1	Angabe entfällt	
	[Zusatzschlüssel Diagnose]	K	an..9:a1	Angabe entfällt	
	[Sekundär-Diagnose Zusatzschlüssel]	K	an..9:a1	Angabe entfällt	
	Operationstag	K	an8	JJJJMMTT	
	Operation	K	an..11:a1	Datenelementgruppe	
	Prozedurenschlüssel	M	an..11	OPS-Schlüssel	
	Lokalisation	K	a1	Schlüssel 16	
	[Zusatzschlüssel 1 Operation]	K	an..11:a1	Angabe entfällt	
	[Zusatzschlüssel 2 Operation]	K	an..11:a1	Angabe entfällt	

Rechnungssatz Ambulante Operation (AMBO)

Hinweise:

- INV-10 *Vertragskennzeichen*
 F12 Muss-Angabe bei ASV-Fällen: Teamnummer „00xxxxxxx“ [von ASV-Servicestelle vergeben].
 F14 Muss-Angabe bei § 117 Abs. 1 und 2 SGB V (Ermächtigung: „XXASK“|“XXRBE“|“XXFUL“)
- REC-1 *Rechnungsnummer*
 Ng nur zugelassene Zeichen des eingeschränkten SWIFT Latin Character Set
- REC-5 *Rechnungsbetrag*
 = Summe [(ENA-8 (Entgeltbetrag) × ENA-9 (Entgeltanzahl))
 + REC-10 (Pauschale)
 + Summe [EZV-1 (Einzelvergütung) × EZV-4 (Anzahl)] [- ZLG-1 (Zuzahlungsbetrag)]
- REC-9 *Honorarsumme (für Pauschale)*
bei Abrechnung nach § 115b (Honorarsumme):
 = Summe [(ENA-8 (Entgeltbetrag) × ENA-9 (Entgeltanzahl))
 wenn ENA-4 (in Honorarsumme für Pauschale enthalten) „J“
 + Summe EZV-6 (Honorarsummenrelevanter Anteil (= EZV-1 × EZV-4))
 wenn EZV-2 (Einzelvergütung, Erläuterung) „05“ oder „06“
- F12, Nh sonst 0,00
- REC-10 *Pauschale* [bei Abrechnung nach § 115b SGB V]:
 = REC-9 (Honorarsumme (für Pauschale)) × 0,07
- ZLG *Sofern eine Zuzahlung erfolgte, muss das ZLG-Segment angegeben werden. [siehe Anlage 5, 1.2.8.3]*
- RZA-1 *Fachabteilung*
 Die Fachabteilung ist im Segment RZA gemäß Schlüssel 6 (Fachabteilung) anzugeben. Ist bei den Einrichtungen gemäß §§ 117–119 SGB V die vereinbarte Fachdisziplin im Schlüssel 6 nicht abgebildet, ist der Schlüssel „3700“ (Sonstige Fachabteilung) anzugeben.
- RZA-2 *Arztnummer des überweisenden Arztes*
 RZA-3 *Betriebsstättennummer des überweisenden Arztes*
 Arztnummer und Betriebsstättennummer dürfen nur gemeinsam übermittelt werden.
 Muss-Angabe bei ASV-Fällen (§ 116b) bei Überweisung in die ASV
- F15 RZA-9 *[ab 1.1.2019: Standortnummer/] Betriebsstättennummer*
 bei §§ 116b–120 Abs. 1a SGB V: Standortnummer oder Betriebsstättennummer
- F12 RZA-10 *Datum der Überweisung in die ASV*
 Muss-Angabe bei ASV-Fällen (§ 116b) bei Überweisung in die ASV
- RZA-5 *Überweisungsdiagnose*
 Muss-Angabe bei ASV-Fällen (§ 116b) bei Überweisung in die ASV
- RZA-6 *Sekundär-Diagnose*
 BDG-1 *Behandlungsdiagnose*
 BDG-2 *Sekundär-Diagnose*
 Datenelementgruppe Diagnose (und Sekundär-Diagnose):

Diagnoseschlüssel	M	an..9	ICD-Schlüssel
Lokalisation	K	a1	Schlüssel 16
Diagnosensicherheit	K	a1	Schlüssel 17
- F12 BDG-3 *Diagnoseart*
 F14 1 = Behandlungsdiagnose/Ambulanzdiagnose
 2 = Diagnose der Überweisung innerhalb der ASV, bei ASV-Fällen (§ 116b)
 F14 3 = mitbehandelte Diagnosen bei § 117 Abs. 1 und 2 SGB V

BDG-4	<i>Teammitgliedsidentifikation</i> Muss-Angabe bei § 116b (neu): bei Diagnoseart „2“, bei KH: Fachgruppennummer (s. Anlage 5)	F12
BDG-5	[<i>ab 1.1.2019: Standortnummer</i>]/ <i>Betriebsstättennummer</i> bei §§ 116b–120 Abs. 1a SGB V: Standortnummer oder Betriebsstättennummer	F14, 15
BDG-6	<i>Fachabteilung HSA</i> Muss-Angabe bei § 117 Abs. 1 und 2 SGB V: Schlüssel 6	F14
BDG-7	<i>Erster Tag Mitbehandlung</i> [<i>ab 1.1.2019: /Standort</i>] bei §§ 116b–120 Abs. 1a SGB V, erster Tag der Mitbehandlung an einem anderen Standort	F14, 15
PRZ-1	<i>Prozedur</i> Datenelementgruppe Operation: Prozedurenschlüssel M an..11 OPS-Schlüssel Lokalisation K a1 Schlüssel 16	
ENA-1	<i>Entgeltart</i> existiert für ENA-1 (Entgeltart (EBM-Ziffern)) eine Punktzahl, so sind ENA-6 (Punktzahl) und ENA-7 (Punktwert) Muss-Datenelemente.	
ENA-4	<i>in Honorarsumme für Pauschale enthalten</i> „J“ wenn in Honorarsumme für die Berechnung der Pauschale nach AOP-Vertrag enthalten nur für § 115b-Fälle, <u>sonst leer</u> , siehe auch Anlage 5	F12, Nh
ENA-6	<i>Punktzahl</i> siehe Anlage 5	
ENA-8	<i>Entgeltbetrag</i> = ENA-6 (Punktzahl) × ENA-7 (Punktwert) oder Einzelbetrag für eine Entgeltart (ohne Punktzahl und Punktwert)	
ENA-11	<i>Teammitgliedsidentifikation</i> Muss-Angabe bei § 116b (neu), bei KH: Fachgruppennummer (s. Anlage 5)	F12
ENA-12	<i>Teamebene</i> Muss-Angabe bei § 116b (neu)	F12
ENA-13	<i>Gennummer, codiert</i> Sofern bei EBM notwendig	F12
ENA-14	<i>Anzahl Gennummer</i> Multiplikator Gennummer	F12
EZV-2	<i>Einzelvergütung, Erläuterung</i> bei ASV-Fällen (§ 116b): Schlüssel 3 außer „05“ (honorarsummenrelevante Pauschalvergütung) oder „06“ (teilweise honorarsummenrelevante Pauschalvergütung)	F12
EZV-3	<i>Einzelvergütung, Texterläuterung</i> Muss-Datenelement, wenn EZV-2 (Einzelvergütung, Erläuterung) „01“ (Implantate), „04“, „05“ oder „06“ (Pauschalvergütungen) oder „12“ (Erstattung für Arzneimittel) enthält, Implantat, pauschaliertes Entgelt aus Strukturverträgen oder Arzneimittel näher bezeichnen.	
EZV-6	<i>Honorarsummenrelevanter Anteil</i> bei § 115b-Fällen: Honorarsummenrelevanter Anteil <u>sonst leer</u> , siehe auch Anlage 5	F12, Nh
LEI-2	<i>Leistungsschlüssel</i> Schlüssel 22 bei 116b-Fällen (Leistungsbereich 116b) i.V.m. Leistungsart „A2“ (Schlüssel 24). Schlüssel 23 bei § 118-Fällen mit PIA-Dokumentation i.V.m. mit Leistungsart „A1“ (Schlüssel 24). Bei geplanten ambulanten Operationen, die nicht zustande kommen (z.B. Nichterscheinen des Patienten), obwohl bereits Vorleistungen erbracht wurden, ist dies in einem LEI-Segment im ersten Datenelement „Leistungsschlüssel“ durch die Angabe „9999“ anzuzeigen. Im Datenelement „Leistungsart“ ist „A3“ (Schlüssel 24) anzugeben. Die Angabe des Leistungstages entfällt. Leistungsschlüssel 28 bzw. 29 kommen bei ASV-Fällen mit „im Einzelfall schweren Verlaufsformen“ (in Verbindung mit Schlüssel 24 <i>Leistungsart</i> „A5“ bzw. „A6“ in Betracht.	F12

Rechnungssatz Ambulante Operation (AMBO)

	Segment	Inhalt	Status	Format	Bemerkungen
F12	FKT	Segment Funktion	M		Standardsegment
F14	INV	Segment Information Versicherter	M		Standardsegment
F12	NAD	Segment Name/Adresse	M		Standardsegment
	CUX	Segment Währung	M		Standardsegment
	DPV	Segment Diagnosen-/Prozedurenversion	M	an3	Standardsegment
	REC	Segment Rechnung	M	an3	„REC“
Ng		Rechnungsnummer	M	an..20	s. Hinweis
		Rechnungsdatum	M	an8	JJJJMMTT
		Rechnungsart	M	an2	Schlüssel 11
		Tag des Zugangs	M	an8	JJJJMMTT
		Rechnungsbetrag	M	n..10	99999999,99
		Debitoren-Konto-Nr. des Krankenhauses	K	an..9	
		Referenznummer des Krankenhauses	K	an..20	
		IK des Krankenhauses für Zahlungsweg	K	an9	
F12, Nh		Honorarsumme (für Pauschale)	M	n..8	999999,99, (s. Hinweis)
F12		Pauschale	K	n..8	999999,99
	[ZLG	Segment Zuzahlung	K	an3	„ZLG“, nur bei § 140a]
	RZA	Segment Rechnungszusatz ambulante OP	M	an3	„RZA“
		Fachabteilung	M	an4	Schlüssel 6
F12		Arztnummer des überweisenden Arztes	K	an..9	M bei ASV (s. Hinweis)
F12		Betriebsstättennummer des überweisenden Arztes	K	an..9	M bei ASV (s. Hinweis)
		Zahnarztnummer des überweisenden Zahnarztes	K	an..9	KZV-Nummer
F12		Überweisungsdiagnose	K	an..9:a1:a1	M bei ASV (s. Hinweis)
		Diagnoseschlüssel	M	an..9	ICD-Schlüssel
		Lokalisation	K	a1	Schlüssel 16
		Diagnosensicherheit	K	a1	Schlüssel 17
		Sekundär-Diagnose	K	an..9:a1:a1	Datenelementgruppe
		Diagnoseschlüssel	M	an..9	ICD-Schlüssel
		Lokalisation	K	a1	Schlüssel 16
		Diagnosensicherheit	K	a1	Schlüssel 17
		Arztnummer des Belegarztes/kooperierenden Vertragsarztes	K	an..9	bei § 115b
		Arztnummer eines weiteren kooperierenden Vertragsarztes	K	an..9	bei § 115b
F14, 15		[ab 1.1.2019: Standortnummer/]Betriebsstättennummer	K	an..9	bei §§ 116b–120 Abs. 1a
F12		Datum der Überweisung in die ASV	K	an8	M bei ASV (s. Hinweis)
F12		KV-Bezirk	M	an2	Schlüssel 26
F12		EBM-Version	K	an8	JJJJMMTT
F14	BDG	Segment Behandlungsdiagnose	M	an3	„BDG“ (99x möglich)
		Behandlungsdiagnose	M	an..9:a1:a1	Datenelementgruppe
		Diagnoseschlüssel	M	an..9	ICD-Schlüssel
		Lokalisation	K	a1	Schlüssel 16
		Diagnosensicherheit	K	a1	Schlüssel 17
		Sekundärdiagnose	K	an..9:a1:a1	Datenelementgruppe
		Diagnoseschlüssel	M	an..9	ICD-Schlüssel
		Lokalisation	K	a1	Schlüssel 16
		Diagnosensicherheit	K	a1	Schlüssel 17
F14		Diagnoseart	M	a1	„1“, „2“, „3“ (s. Hinweis)
F12		Teammitgliedsidentifikation	K	an9	M bei ASV (s. Hinweis)
F14, 15		[ab 1.1.2019: Standortnummer/]Betriebsstättennummer	K	an9	bei §§ 116b–120 Abs. 1a
F14		Fachabteilung HSA	K	an4	M bei § 117 Abs. 1 u. 2
F14, 15		Erster Tag Mitbehandlung[ab 1.1.2019: /Standort	K	an8	bei § 116b–120 Abs. 1a

PRZ, ENA, EZV, LEI: siehe Folgeseite

Rechnungssatz Ambulante Operation (AMBO) – Folgeseite

PRZ	Segment Prozedur	K	an3	„PRZ“ (99x möglich)	F12	
	Prozedur	M	an..11:a1	Datenelementgruppe		
	Prozedurenschlüssel	M	an..11	OPS-Schlüssel		
	Lokalisation	K	a1	Schlüssel 16		
	Prozedurentag	M	an8	JJJJMMTT		
	Lebendspende	K	a1	„J“ leer		
ENA	Segment Entgelt ambulante OP	M	an3	„ENA“ (bis zu 999x)		
	Entgeltart (EBM-Ziffern)	M	an8	Schlüssel 4 Teil II		
	Zusatzkennzeichen EBM	K	a3	Schlüssel 19		
	Abrechnungsbegründung	K	an..70	Text		
	in Honorarsumme für Pauschale enthalten	K	a1	„J“ leer (s. Hinweis)	F12, Nh	
	Tag der Behandlung	M	an8	JJJJMMTT		
	Punktzahl	K	n..6	999999		
	Punktwert	K	n..8	99,999999 (Cent)		
	Entgeltbetrag [<i>Einzelbetrag</i>]	M	n..10	99999999,99		
	Entgeltanzahl	M	n..3			
	Doppeluntersuchung	K	an.1	„J“ leer		
	Teammitgliedsidentifikation	K	an9	M bei ASV (s. Hinweis)	F12	
	Teamebene	K	an2	Schlüssel 25 (s. Hinweis)	F12	
	Gennummer, codiert	K	an12	siehe Hinweis	F12	
	Anzahl Gennummer	K	n..3	siehe Hinweis	F12	
	EZV	Segment Einzelvergütung	K	an3	„EZV“ (99x möglich)	F15
		Einzelvergütung [<i>Einzelbetrag</i>]	M	n..8	999999,99	
Einzelvergütung, Erläuterung		M	an2	Schlüssel 3	F12	
Einzelvergütung, Texterläuterung		K	an..70	Text		
Anzahl		M	n..3		F12	
Tag der Behandlung		K	an..8	JJJJMMTT	F12	
	Honorarsummenrelevanter Anteil	K	n..8	999999,99 (s. Hinweis)	F12, Nh	
LEI	Segment Leistungsdokumentation	K	an3	„LEI“ (999x möglich)		
	Leistungsart	M	an2	Schlüssel 24		
	Leistungsschlüssel	M	an..20	Schl. 22 23 28 29 ‘9999‘	F12	
	Leistungstag	K	an8	JJJJMMTT		

Zuzahlungsgutschrift/-rückforderung (ZGUT)

Hinweis:

In der Regel wird die Zuzahlungsgutschrift mit einer nachfolgenden Überweisung verrechnet. Ausnahmen zur Verrechnung sind nach bilateraler Absprache möglich.

RED-1 *Rechnungsnummer*

Ng nur zugelassene Zeichen des eingeschränkten SWIFT Latin Character Set

Zuzahlungsgutschrift/-rückforderung (ZGUT)

Segment	Inhalt	Status	Format	Bemerkungen	
FKT	Segment Funktion	M		Standardsegment	
INV	Segment Information Versicherter	M		Standardsegment	F12
NAD	Segment Name/Adresse	M		Standardsegment	F12
CUX	Segment Währung	M	an3	Standardsegment	
RED	Segment Rechnungsdaten	M	an3	„RED“	
	Rechnungsnummer	M	an..20	s. Hinweis	Ng
	Gutschrifts-/Rückforderungsdatum	M	an8	JJJJMMTT	
	Gutschrifts-Rückforderungsbetrag	M	n..10	99999999,99	
	Referenznummer der Krankenkasse	K	an..20	Angabe entfällt	
	Rechnungsart	M	an2	Schlüssel 11	
	Rechnungsbetrag, zur Zahlung angewiesen	K	n..10	Angabe entfällt	
	KH-internes Kennzeichen des Versicherten	K	an..15	Angabe entfällt	
	IK des Krankenhauses für Zahlungsweg	K	an9	wenn abweichend	

F13 Information Krankenhaus (INKA)

Hinweis:

Die Nachricht INKA dient der Übermittlung von Informationen gemäß § 11 der Prüfverfahrenvereinbarung (PrüfvV) an die Krankenkasse.

Im Segment FKT hat das Verarbeitungskennzeichen die Ausprägung 75 oder 76 (s. Schlüssel 9).

Das Segment PVV sowie das Segment PVT werden Bestandteil einer Segmentgruppe (SG 2). Das erste Segment der Gruppe ist ein Muss-Segment. Innerhalb dieser Segmentgruppe kann das Segment PVT (Kann-Segment) bis zu 25-mal vorkommen.

Information Krankenhaus (INKA)

F13

Segment	Inhalt	Status	Format	Bemerkungen
FKT	Segment Funktion	M		Standardsegment
INV	Segment Information Versicherter	M		Standardsegment
NAD	Segment Name/Adresse	M		Standardsegment
Segmentgruppe SG 2 (PVV–PVT)				
PVV	Segment PrüfvV	M	an3	„PVV“ (10x möglich)
	Information	M	an5	Schlüssel 30
	Rechnungsnummer (REC)	M	an..20	
	Rechnungsdatum (REC)	M	an8	JJJJMMTT
PVT	Segment PrüfvV-Text	K	an3	„PVT“ (25x möglich)
	PrüfvV-Text	M	an..256	Freitext

F15 Krankenhausinformation (KHIN) [ab 1.1.2019]

Hinweis:

Die Nachricht KHIN dient der Übermittlung für die Anforderung einer Unterstützung durch die Krankenkasse im Rahmen des Entlassmanagements. Es sind ebenfalls Vorschläge für eine weitere Behandlung mit Angabe von Einrichtungen möglich.

- STA-1 *Standortnummer*
„77[+Standort-ID+]000“, gültige Standortnummer aus dem Verzeichnis nach § 293 Abs. 6 SGB V
Vorgabewert für 2019: „779999999“
- STA-2 *Standort Ende*
Da zum Zeitpunkt der Übermittlung noch kein entlassender Standort des Krankenhauses vorliegt, ist der Wert „99991231“ als Vorgabewert für das zeitlich letzte STA-Segment zu verwenden.
- STA-3 *Standort Ende Uhrzeit*
Da zum Zeitpunkt der Übermittlung noch kein entlassender Standort des Krankenhauses vorliegt, ist der Wert „2359“ als Vorgabewert für das zeitlich letzte STA-Segment zu verwenden.
- IFA-1 *Aufnahmetag*
Es ist der Aufnahmetag aus dem Aufnahmesatz anzugeben.
- IFA-3 *Datum Erklärung*
Es ist das Datum der Einwilligungserklärung bzw. das Datum des Widerrufs anzugeben.

Krankenhausinformation (KHIN) [ab 1.1.2019]

F15

Segment	Inhalt	Status	Format	Bemerkungen
FKT	Segment Funktion	M		Standardsegment
INV	Segment Information Versicherter	M		Standardsegment
NAD	Segment Name/Adresse	M		Standardsegment
STA	Segment Standort	M	an3	„STA“ (99x möglich)
	Standortnummer	M	an9	s. Hinweis
	Standort Ende	M	an8	JJJJMMTT, s. Hinweis
	Standort Ende Uhrzeit	M	an4	HHMM
	Segmentgruppe SG 3 (IFA–IFT)			25x möglich
IFA	Segment Informationsart	M	an3	„IFA“
	Aufnahmetag	M	an8	JJJJMMTT
	Art der Information	M	an5	Schlüssel 31
	Datum Erklärung	K	an8	JJJJMMTT, s. Hinweis
IFT	Segment Informationstext	K	an3	„IFT“ (99x möglich)
	Informationstext	M	an..256	Freitext

Kostenübernahmesatz (KOUB)

Hinweise:

- KOS-3 *Kostenübernahme ab*
leer bei Ablehnung
- KOS-4 *Kostenübernahme bis*
soweit in dem Vertrag nach § 112 Abs. 2 Nr. 1 SGB V vorgesehen. leer bei Ablehnung
- KOS-5 *Zuzahlungstage*
leer bei teilstationärer Behandlung, Entbindung und bei Ablehnung
- KOS-6 *Höchstbetrag je Tag*
gilt nur für Knappschaft, siehe Schlüssel 8

Kostenübernahmesatz (KOUB)

Segment	Inhalt	Status	Format	Bemerkungen	
FKT	Segment Funktion	M		Standardsegment	
INV	Segment Information Versicherter	M		Standardsegment	F12
NAD	Segment Name/Adresse	M		Standardsegment	F12
CUX	Segment Wahrung	K	an3	Standardsegment	
KOS	Segment Kostenubernahme	M	an3	„KOS“	
	Datum der Kostenubernahme	M	an8	JJJJMMTT	
	Merkmal Kostenubernahme	M	an..4	Schlussel 8	
	Kostenubernahme ab	K	an8	JJJJMMTT	
	Kostenubernahme bis	K	an8	JJJJMMTT	
	Zuzahlungstage	K	n..2	Resttage	
	Hochstbetrag je Tag	K	n..6	9999,99	
	TXT	Segment Text	K	an3	„TXT“ (10x moglich)
	Merkmal Kostenubernahme, Erlauterung	M	an..70	Klartext	

Anforderungssatz Medizinische Begründung (ANFM)

Hinweis:

Anforderungssatz Medizinische Begründung (ANFM)

Segment	Inhalt	Status	Format	Bemerkungen
FKT	Segment Funktion	M		Standardsegment
INV	Segment Information Versicherter	M		Standardsegment
NAD	Segment Name/Adresse	M		Standardsegment
TXT	Segment Text	M	an3	„TXT“ (10x möglich)
	Erläuterung der Anforderung	M	an..70	Klartext

Zahlungssatz (ZAHL)

Hinweis:

Der Zahlungssatz muss übermittelt werden, wenn der Zahlungsbetrag vom Rechnungsbetrag abweicht oder im Fall einer Ablehnung (siehe Anlage 5). Ansonsten kann er vom Krankenhaus im Rechnungssatz (Schlüssel 11) angefordert werden.

REC-1 *Rechnungsnummer*

Ng

nur zugelassene Zeichen des eingeschränkten SWIFT Latin Character Set

Zahlungssatz (ZAHL)

Segment	Inhalt	Status	Format	Bemerkungen	
FKT	Segment Funktion	M		Standardsegment	
INV	Segment Information Versicherter	M		Standardsegment	F12
NAD	Segment Name/Adresse	M	an3	Standardsegment	F12
CUX	Segment Wahrung	M	an3	Standardsegment	
REC	Segment Rechnung	M	an3	„REC“	
	Rechnungsnummer	M	an..20	s. Hinweis	Ng
	Rechnungsdatum	M	an8	JJJJMMTT	
	Rechnungsart	M	an2	Schlüssel 11	
	Aufnahmetag	M	an8	JJJJMMTT	
	Rechnungsbetrag	M	n..10	99999999,99	
	Debitoren-Konto-Nr. des Krankenhauses	K	an..9		
	Referenznummer des Krankenhauses	K	an..20		
	IK des Krankenhauses fur Zahlungsweg	K	an9		
ZLG	Segment Zuzahlung	K	an3	„ZLG“	
	Zuzahlungsbetrag	M	n..6	9999,99	
	Zuzahlungskennzeichen	M	an1	Schlüssel 15	
ZPR	Segment Zahlung/Prufung	M	an3	„ZPR“	
	Rechnungsbetrag, zur Zahlung angewiesen	M	n..10	99999999,99	
	Prufungsvermerk	M	an2	Schlüssel 10	
ENT	Segment Entgelt	K	an3	„ENT“ (99x moglich)	
	Entgeltart	M	an8	Schlüssel 4	
	Entgeltbetrag	M	n..10	999999,99	
	Abrechnung von	M	an8	JJJJMMTT	
	Abrechnung bis	M	an8	JJJJMMTT	
	Entgeltanzahl	M	n..3		
	Tage ohne Berechnung/Behandlung	K	n..3		
	[Tag der Wundheilung]	K	an8	Angabe entfallt	

Zahlungssatz Ambulante Operation (ZAAO)

Hinweis:

Der Zahlungssatz Ambulante Operation muss übermittelt werden, wenn der Zahlungsbetrag vom Rechnungsbetrag abweicht oder im Fall einer Ablehnung (siehe Anlage 5). Ansonsten kann er vom Krankenhaus im Rechnungssatz (Schlüssel 11) angefordert werden.

REC-1 *Rechnungsnummer*

Ng nur zugelassene Zeichen des eingeschränkten SWIFT Latin Character Set

Zahlungssatz Ambulante Operation (ZAAO)

Segment	Inhalt	Status	Format	Bemerkungen	
FKT	Segment Funktion	M		Standardsegment	
INV	Segment Information Versicherter	M		Standardsegment	F14
NAD	Segment Name/Adresse	M	an3	Standardsegment	F12
CUX	Segment Währung	M	an3	Standardsegment	
REC	Segment Rechnung	M	an3	„REC“	
	Rechnungsnummer	M	an..20	s. Hinweis	Ng
	Rechnungsdatum	M	an8	JJJJMMTT	
	Rechnungsart	M	an2	Schlüssel 11	
	Tag des Zugangs	M	an8	JJJJMMTT	
	Rechnungsbetrag	M	n..10	99999999,99	
	Debitoren-Konto-Nr. des Krankenhauses	K	an..9		
	Referenznummer des Krankenhauses	K	an..20		
	IK des Krankenhauses für Zahlungsweg	K	an9		
	Honorarsumme (für Pauschale)	M	n..8	999999,99	F12, Nh
	Pauschale	K	n..8	999999,99	F12
ZPR	Segment Zahlung/Prüfung	M	an3	„ZPR“	
	Rechnungsbetrag, zur Zahlung angewiesen	M	n..10	99999999,99	
	Prüfungsvermerk	M	an2	Schlüssel 10	
	Honorarsumme, neu berechnet	K	n..8	999999,99	F12, Nh
	Pauschale, neu berechnet	K	n..8	999999,99	
ZLG	Segment Zuzahlung	K	an3	„ZLG“	
	Zuzahlungsbetrag	M	n..6	9999,99	
	Zuzahlungskennzeichen	M	an1	Schlüssel 15	
ENA	Segment Entgelt ambulante OP	K	an3	„ENA“ (bis zu 999x)	
	Entgeltart (EBM-Ziffern)	M	an8	Schlüssel 4 Teil II	
	Zusatzkennzeichen EBM	K	a3	Schlüssel 19	
	Abrechnungsbegründung	K	an..70	Text	
	in Honorarsumme für Pauschale enthalten	K	a1	„J“ leer	F12, Nh
	Tag der Behandlung	M	an8	JJJJMMTT	
	Punktzahl	K	n..6	999999	
	Punktwert	K	n..8	99,999999 (Cent)	
	Entgeltbetrag	M	n..10	99999999,99	
	Entgeltanzahl	M	n..3		
EZV	Segment Einzelvergütung	K	an3	„EZV“ (30x möglich)	
	Einzelvergütung	M	n..8	999999,99	
	Einzelvergütung, Erläuterung	M	an2	Schlüssel 3	F12
	Einzelvergütung, Texterläuterung	K	an..70	Text	
	Anzahl	M	n..3		F12
	Tag der Behandlung	K	an8	JJJJMMTT	F12
	Honorarsummenrelevanter Anteil	K	n..8	999999,99	F12, Nh

Sammelüberweisung (SAMU)

Hinweis:

RED-1 *Rechnungsnummer*

Ng nur zugelassene Zeichen des eingeschränkten SWIFT Latin Character Set

F15 Die Anwendung des Nachrichtentyps „Sammelüberweisung“ findet weiterhin in bilateraler Absprache zwischen Krankenhaus und Krankenkasse Anwendung. Er dient dazu, das Krankenhaus darüber zu informieren, welche Rechnungen in einer Überweisung zusammengefasst werden. Bei der Aufrechnung von Erstattungsbeträgen kann man künftig den jeweiligen Leistungsanspruch den zur Aufrechnung herangezogenen Rechnungen zuordnen (Aufrechnungserklärung). Deshalb wird der Nachrichtentyp um eine dem RED-Segment untergeordnete (KANN-) Segmentgruppe erweitert. Krankenkassen und Krankenhäuser können diese zusammen mit den RED-Segmenten nutzen, um den jeweiligen Erstattungsbetrag und Leistungsanspruch zuzuordnen.

Es bleibt weiterhin möglich, die Sammelüberweisung in der bisherigen Struktur zu nutzen, falls die neue Funktionalität nicht verwendet werden soll.

Sammelüberweisung (SAMU)

Segment	Inhalt	Status	Format	Bemerkungen	
FKT	Segment Funktion	M		Standardsegment	
CUX	Segment Währung	M	an3	Standardsegment	
<hr/>					
	Segmentgruppe SG4 (RED–REL)	M		(99999x möglich)	F15
RED	Segment Rechnungsdaten	M	an3	„RED“	
	Rechnungsnummer	M	an..20	s. Hinweis	Ng
	Rechnungsdatum	M	an8	JJJJMMTT	
	Rechnungsbetrag	M	an..10	99999999,99	
	Referenznummer der Krankenkasse	K	an..20		
	Rechnungsart	M	an2	Schlüssel 11	
	Rechnungsbetrag, zur Zahlung angewiesen	M	n..10	99999999,99	
	KH-internes Kennzeichen des Versicherten	M	an..15		
REL	Segment Leistungsanspruch zur Aufrechnung	K	an3	„REL“ (999x möglich)	
	Rechnungsnummer	M	an..20		
	Rechnungsbetrag	M	n..10	99999999,99	
	Rechnungsart	M	an2	Schlüssel 11	
	Rechnungsbetrag zur Zahlung angewiesen	M	n..10	99999999,99	
	Davon verwendeter Betrag für Aufrechnung	M	n..10	99999999,99	
	KH-internes Kennzeichen des Versicherten	M	an..15		
<hr/>					
UWD	Segment Überweisungsdaten	M	an3	„UWD“	
	Rechnungsbetrag, Summe	M	n..10	99999999,99	
	Rechnungsbetrag, zur Zahlung angewiesen	M	n..10	99999999,99	
	IK des Krankenhauses für Zahlungsweg	K	an9		
	Sammelbelegnummer	M	an..10		

F13 Krankenkasseninformation (KAIN)

Hinweis:

Die Nachricht KAIN dient der Übermittlung von Informationen gemäß § 11 der Prüfverfahrenvereinbarung (PrüfvV) an das Krankenhaus.

Im Segment FKT hat das Verarbeitungskennzeichen die Ausprägung 75 oder 76 (s. Schlüssel 9).

Das Segment PVV sowie das Segment PVT werden Bestandteil einer Segmentgruppe (SG 2). Das erste Segment in der Gruppe ist ein Muss-Segment. Innerhalb dieser Segmentgruppe kann das Segment PVT (Kann-Segment) bis zu 25-mal vorkommen.

Die Übermittlung des sich aus den Auffälligkeiten ergebenden Prüfgegenstandes kann durch die Nutzung der Felder „PrüfvV-Hauptdiagnose“, „PrüfvV-Nebendiagnose“ und „PrüfvV-Prozedur“ weiter konkretisiert werden.

Krankenkasseninformation (KAIN)

F13

Segment	Inhalt	Status	Format	Bemerkungen
FKT	Segment Funktion	M		Standardsegment
INV	Segment Information Versicherter	M		Standardsegment
NAD	Segment Name/Adresse	M		Standardsegment
Segmentgruppe SG 2 (PVV–PVT)				
PVV	Segment PrüfvV	M	an3	„PVV“ (10x möglich)
	Information	M	an5	Schlüssel 30
	Rechnungsnummer (REC)	M	an..20	
	Rechnungsdatum (REC)	M	an8	JJJJMMTT
PVT	Segment PrüfvV-Text	K	an3	„PVT“ (25x möglich)
	PrüfvV-Text	M	an..256	Freitext
	PrüfvV-Hauptdiagnose	K	an..9:a1	Datenelementgruppe
	HD-Diagnoseschlüssel	M	an..9	ICD-Schlüssel
	HD-Lokalisation	K	a1	Schlüssel 16
	HD-Sekundärdiagnose	K	an..9:a1	Datenelementgruppe
	HD-Diagnoseschlüssel	M	an..9	ICD-Schlüssel
	HD-Lokalisation	K	a1	Schlüssel 16
	PrüfvV-Nebendiagnose	K	an..9:a1	Datenelementgruppe
	ND-Diagnoseschlüssel	M	an..9	ICD-Schlüssel
	ND-Lokalisation	K	a1	Schlüssel 16
	ND-Sekundärdiagnose	K	an..9:a1	Datenelementgruppe
	ND-Diagnoseschlüssel	M	an..9	ICD-Schlüssel
	ND-Lokalisation	K	a1	Schlüssel 16
	Prozedur	M	an..11:a1	Datenelementgruppe
	Prozedurenschlüssel	M	an..11	OPS-Schlüssel
	Lokalisation	K	a1	Schlüssel 16

F15 Krankenkassenantwort (KANT) [ab 1.1.2019]

Hinweis:

Die Nachricht KANT dient der Unterstützung durch die Krankenkassen im Rahmen des Entlassmanagements als Antwort auf einen Unterstützungsbedarf des Krankenhauses (Nachricht KHIN).

IFA-2 *Art der Information*

Aus Schlüssel 31 ist der Schlüssel für Kontaktdaten der Krankenkasse („KONKK“) verwendbar.

IFA-3 *Datum Erklärung*

Es ist das Datum der Einwilligungserklärung bzw. das Datum des Widerrufs aus KHIN anzugeben.

Krankenkassenantwort (KANT) [ab 1.1.2019]

F15

Segment	Inhalt	Status	Format	Bemerkungen
FKT	Segment Funktion	M		Standardsegment
INV	Segment Information Versicherter	M		Standardsegment
NAD	Segment Name/Adresse	M		Standardsegment
Segmentgruppe SG 3 (IFA–IFT)				25x möglich
IFA	Segment Informationsart	M	an3	„IFA“
	Aufnahmetag	M	an8	JJJJMMTT
	Art der Information	M	an5	Schlüssel 31 [„KONKK“]
	Datum Erklärung	K	an8	JJJJMMTT, s. Hinweis
IFT	Segment Informationstext	K	an3	„IFT“ (99x möglich)
	Informationstext	M	an..256	Freitext

Fehlernachricht (FEHL)

Hinweise:

FKT-3 *IK des Absenders*

FKT-4 *IK des Empfängers*

Sind die IK's für das FKT-Segment unbekannt oder nicht ermittelbar, so sind die entsprechenden IK aus dem UNB-Segment zu verwenden.

FHL *Sind Inhalte der Kann-Datenelemente des FHL-Segmentes bei der Prüfung ermittelbar, werden die Kann-Datenelemente zu Muss-Datenelementen.*

FHL-1 *Segment*

Name des Segments, dem der Fehler zuzuordnen ist

FHL-2 *Segmentposition*

Nummer des Segments des gleichen Segmenttyps (innerhalb der Nachricht), dem der Fehler zuzuordnen ist; bei Segmentgruppen ist fortlaufend innerhalb der Nachricht weiterzuzählen

FHL-3 *Feldposition*

Nr. des Feldes (innerhalb des Segments), dem der Fehler zuzuordnen ist

FHL-5 *Fehlercode*

siehe Anhang C zu Anlage 2

Fehlernachricht (FEHL)

Segment	Inhalt	Status	Format	Bemerkungen	
FKT	Segment Funktion			Standardsegment	
FHL	Segment Fehlermeldung	M	an3	„FHL“ (200x möglich)	F12, 15
	Segment	K	an3		
	Segmentposition	K	an3		
	Feldposition	K	an2		
	Text	K	an..70	Fehlertext	
	Fehlercode	K	an5		F12
	Anwendungsreferenz	K	an..14	aus UNB (0026)	
	Datum/Uhrzeit der Erstellung			aus UNB (S004)	
	Datum der Erstellung	K	n6	JJMMTT	
	Zeit der Erstellung	K	n4	HHMM	
	Nachrichten-Referenznummer	K	an..14	aus UNH (0062)	
	Datenaustauschreferenz	K	an..14	aus UNB (0020)	

Verwendung der Segmente

		von Krankenhaus								von Krankenkasse							
		AUFN	VERL	MBEG	RECH	ENTL	AMBO	ZGUT	INKA	KHIN	KOUB	ANFM	ZAHL	ZAAO	SAMU	KAIN	KANT
FKT	Segment Funktion	M	M	M	M	M	M	M	M	M	M	M	M	M	M	M	M
1	Verarbeitungskennzeichen	M	M	M	M	M	M	M	M	M	M	M	M	M	M	M	M
2	Laufende Nummer des Geschäftsvorfalles	M	M	M	M	M	M	M	M	M	M	M	M	M	M	M	M
3	IK des Absenders	M	M	M	M	M	M	M	M	M	M	M	M	M	M	M	M
4	IK des Empfängers	M	M	M	M	M	M	M	M	M	M	M	M	M	M	M	M
INV	Segment Information Versicherter	M	M	M	M	M	M	M	M	M	M	M	M		M	M	
1	Krankenversicherten-Nummer	K	K	K	K	K	K	K	K	K	K	K	K		K	K	
2	Versichertenart	K	K	K	K	K	K	K	K	K	K	K	K		K	K	
3	Besonderer Personenkreis	K	K	K	K	K	K	K	K	K	K	K	K		K	K	
4	DMP-Teilnahme	K	K	K	K	K	K	K	K	K	K	K	K		K	K	
5	Gültigkeit der Versichertenkarte	K	K	K	K	K	K	K	K	K	K	K	K		K	K	
6	KH-internes Kennzeichen des Versicherten	M	M	M	M	M	M	M	M	M	M	M	M		M	M	
7	Fall-Nummer der Krankenkasse		K	K	K	K		K	K	K	K	K	K		K	K	
8	Aktenzeichen der Krankenkasse		K	K	K	K		K	K	K	K	K	K		K	K	
9	Beginn des Versicherungsschutzes		K	K	K	K		K	K	K	K	K	K		K	K	
10	Vertragskennzeichen	K	K	K	K	K	K	K	K	K	K	K	K		K	K	
NAD	Segment Name/Adresse	M	M	M	M	M	M				M	M	M	M		M	M
1	Name des Versicherten	M	M	M	M	M	M				M	M	M	M		M	M
2	Vorname des Versicherten	M	M	M	M	M	M				M	M	M	M		M	M
3	Geschlecht	M	M	M	M	M	M				M	M	M	M		M	M
4	Geburtsdatum des Versicherten	M	M	M	M	M	M				M	M					
5	Straße und Haus-Nr.	K	K	K	K	K	K				K	K					
6	Postleitzahl	K	K	K	K	K	K				K	K					
7	Wohnort	K	K	K	K	K	K				K	K					
8	Titel des Versicherten	K	K	K	K	K	K				K	K					
9	Internationales Länderkennzeichen	K	K	K	K	K	K				K	K					
10	Namenszusatz	K	K	K	K	K	K				K	K					
11	Vorsatzwort	K	K	K	K	K	K				K	K					
12	Anschriftenzusatz	K	K	K	K	K	K				K	K					
DPV	Segment Diagnosen-/Prozedurenversion	M	M			M	M										
1	ICD-Version	M	M			M	M										
2	OPS-Version					K	K										

		von Krankenhaus								von Krankenkasse							
		AUFN	VERL	MBEG	RECH	ENTL	AMBO	ZGUT	INKA	KHIN	KOUB	ANFM	ZAHL	ZAAO	SAMU	KAIN	KANT
AUF	Segment Aufnahme	M															
1	Aufnahmetag	M															
2	Aufnahmeuhrzeit	M															
3	Aufnahmegrund	M															
4	Fachabteilung	M															
5	Voraussichtliche Dauer der KH-Behandlung	M															
6	Arztnummer des einweisenden Arztes	K															
7	Betriebsstättennummer des einweisenden Arztes	K															
8	IK des veranlassenden Krankenhauses	K															
9	Veranlassende Stelle bei Notfallaufnahme	K															
10	Zahnarztnummer des einweisenden Zahnarztes	K															
11	Aufnahmegewicht	K															
EAD	Segment Einweisungs- und Aufnahmediagnose	M															
1	Aufnahmediagnose	K															
2	Sekundär-Diagnose Aufnahme	K															
3	Einweisungsdiagnose	K															
4	Sekundär-Diagnose Einweisung	K															
DAU	Segment Dauer		M		M												
1	Aufnahmetag		M		M												
2	Voraussichtliche Dauer der KH-Behandlung		M														
	Entlassungstag				M												
3	Nachfolgediagnose Arbeitsunfähigkeit		K		K												
4	Sekundär-Diagnose AU		K		K												
5	Ab-Datum zu AU		K		K												
6	Beatmungsstunden				K												
FAB	Segment Fachabteilung		M		M	M											
1	Fachabteilung		M		M	M											
2	Diagnose		M			K											
3	Sekundär-Diagnose		K			-											
4	[Zusatzschlüssel Diagnose; Angabe entfällt]					-											
5	[Sekundär-Diagnose Zusatzschlüssel; Angabe entfällt]					-											
6	Operationstag					K											
7	Operation					K											
8+9	[Zusatzschlüssel 1, 2 Operation; Angabe entfällt]					-											

		von Krankenhaus								von Krankenkasse							
		AUFN	VERL	MBEG	RECH	ENTL	AMBO	ZGUT	INKA	KHIN	KOUB	ANFM	ZAHL	ZAAO	SAMU	KAIN	KANT
ETL	Segment Entlassung/Verlegung [SG1:ETL–NDG]					M											
1	Tag der Entlassung/Verlegung					M											
2	Entlassungs-/Verlegungsuhrzeit					M											
3	Entlassungs-/Verlegungsgrund					M											
4	Fachabteilung					M											
5	Hauptdiagnose					M											
6	Sekundär-Diagnose					K											
7	IK der aufnehmenden Institution					K											
NDG	Segment Nebendiagnose [SG1:ETL–NDG]					K											
1	Nebendiagnose					M											
2	Sekundärdiagnose					K											
EBG	Segment Entbindung					K											
1	Tag der Entbindung					M											
RBG	Segment Reha, Behandlg Geeignete Einrichtung					K											
1	Durchgeführte Rehabilitationsmaßnahme					K											
2	Vorschlag für die weitere Behandlung					K											
3	Vorschlag für geeignete Einrichtung					K											
CUX	Segment Währung				M		M	M			K		M	M	M		
1	Währungskennzeichen				M		M	M			M		M	M	M		
REC	Segment Rechnung				M		M					M	M				
1	Rechnungsnummer				M		M					M	M				
2	Rechnungsdatum				M		M					M	M				
3	Rechnungsart				M		M					M	M				
4	Aufnahmetag				M							M					
	Tag des Zugangs						M						M				
5	Rechnungsbetrag				M		M					M	M				
6	Debitorenkonto des Krankenhauses				K		K					K	K				
7	Referenznummer des Krankenhauses				K		K					K	K				
8	IK des KH für [anderen] Zahlungsweg				K		K					K	K				
9	Honorar-/Investitionskosten-summe (für Pauschale)						M						M				
10	Pauschale						K						K				

		von Krankenhaus								von Krankenkasse							
		AUFN	VERL	MBEG	RECH	ENTL	AMBO	ZGUT	INKA	KHIN	KOUB	ANFM	ZAHL	ZAAO	SAMU	KAIN	KANT
ZLG	Segment Zuzahlung [bei AMBO ggf. für § 140a]				K		k						K	k			
1	Zuzahlungsbetrag				M		m						M	m			
2	Zuzahlungskennzeichen				M		m						M	m			
ENT	Segment Entgelt				M								K				
1	Entgeltart				M								M				
2	Entgeltbetrag				M								M				
3	Abrechnung von				M								M				
4	Abrechnung bis				M								M				
5	Entgeltanzahl				M								M				
6	Tage ohne Berechnung/Behandlung				K								K				
7	[Tag der Wundheilung (A-FP); Angabe entfällt]				-								-				
RZA	Segment Rechnungszusatz ambulante OP						M										
1	Fachabteilung						M										
2	Arztnummer des überweisenden Arztes						K										
3	Betriebsstättennummer des überweisenden Arztes						K										
4	Zahnarztnummer des überweisenden Zahnarztes						K										
5	Überweisungsdiagnose						K										
6	Sekundär-Diagnose						K										
7	Arztnummer des Belegarztes/koop. Arztes						K										
8	Arztnummer eines weiteren kooperierenden Arztes						K										
9	[ab 2019: Standortnummer/]Betriebsstättennummer						K										
10	Datum der Überweisung in die ASV						K										
11	KV-Bezirk						M										
12	EBM-Version						K										
BDG	Segment Behandlungsdiagnose						M										
1	Behandlungsdiagnose						M										
2	Sekundär-Diagnose						K										
3	Diagnoseart						M										
4	Teammitgliedsidentifikation						K										
5	[ab 2019: Standortnummer/]Betriebsstättennummer						K										
6	Fachabteilung HSA						K										
7	Erster Tag Mitbehandlung ab 2019: /Standort]						K										
PRZ	Segment Prozedur						K										
1	Prozedur (Datenelementgruppe!)						M										

		von Krankenhaus								von Krankenkasse							
		AUFN	VERL	MBEG	RECH	ENTL	AMBO	ZGUT	INKA	KHIN	KOUB	ANFM	ZAHL	ZAAO	SAMU	KAIN	KANT
2	Prozedurentag						M										
3	Lebenspende						K										
ENA	Segment Entgelt ambulante OP						M						K				
1	Entgeltart						M						M				
2	Zusatzkennzeichen EBM						K						K				
3	Abrechnungsbegründung						K						K				
4	in Honorarsumme für Pauschale enthalten						K						K				
5	Tag der Behandlung						M						M				
6	Punktzahl						K						K				
7	Punktwert						K						K				
8	Entgeltbetrag						M						M				
9	Entgeltanzahl						M						M				
10	Doppeluntersuchung						K						-				
11	Teammitgliedsidentifikation						K						-				
12	Teamebene						K						-				
13	Gennummer, codiert						K						-				
14	Anzahl Gennummer						K						-				
EZV	Segment Einzelvergütung						K						K				
1	Einzelvergütung						M						M				
2	Einzelvergütung, Erläuterung						M						M				
3	Einzelvergütung, Texterläuterung						K						K				
4	Anzahl						M						M				
5	Tag der Behandlung						K						K				
6	Honorarsummenrelevanter Anteil						K						K				
LEI	Segment Leistungsdokumentation						K										
1	Leistungsart						M										
2	Leistungsschlüssel						M										
3	Leistungstag						K										
ZPR	Segment Zahlung/Prüfung												M	M			
1	Rechnungsbetrag, zu Zahlung angewiesen												M	M			
2	Prüfungsvermerk												M	M			
3	Honorarsumme, neu berechnet												K				
4	Pauschale, neu berechnet												K				

		von Krankenhaus								von Krankenkasse							
		AUFN	VERL	MBEG	RECH	ENTL	AMBO	ZGUT	INKA	KHIN	KOUB	ANFM	ZAHL	ZAAO	SAMU	KAIN	KANT
RED	Segment Rechnungsdaten							M							M		
1	Rechnungsnummer							M							M		
2	Gutschrifts-/Rechnungsdatum							M							M		
3	Gutschrifts-/Rechnungsbetrag							M							M		
4	Referenznummer der Krankenkasse							K							K		
5	Rechnungsart							M							M		
6	Rechnungsbetrag, abgewiesen							K							M		
7	KH-internes Kennzeichen							K							M		
8	IK für Zahlungsweg							K									
TXT	Segment Text			M							K	M					
1	(Klartext-Erläuterungen)			M							M	M					
KOS	Segment Kostenübernahme										M						
1	Datum der Kostenübernahme										M						
2	Merkmal Kostenübernahme										M						
3	Kostenübernahme ab										K						
4	Kostenübernahme bis										K						
5	Zuzahlungstage										K						
6	Höchstbetrag (Bundesknappschaft)										K						
UWD	Segment Überweisungsdaten														M		
1	Rechnungsbetrag, Summe														M		
2	Rechnungsbetrag, angewiesen														M		
3	IK für anderen Zahlungsweg														K		
4	Sammelbelegnummer														M		
FHL	Segment Fehlermeldung	K	K	K	K	K	K	K	K		K	K	K	K	K	K	
1	Segment	K	K	K	K	K	K	K	K		K	K	K	K	K	K	
2	Segmentposition	K	K	K	K	K	K	K	K		K	K	K	K	K	K	
3	Feldposition	K	K	K	K	K	K	K	K		K	K	K	K	K	K	
4	Text	K	K	K	K	K	K	K	K		K	K	K	K	K	K	
5	Fehlercode	K	K	K	K	K	K	K	K		K	K	K	K	K	K	
6	Anwendungsreferenz	K	K	K	K	K	K	K	K		K	K	K	K	K	K	
7	Datum/Uhrzeit der Erstellung	K	K	K	K	K	K	K	K		K	K	K	K	K	K	
8	Nachrichten-Referenznummer	K	K	K	K	K	K	K	K		K	K	K	K	K	K	
9	Datenaustauschreferenz	K	K	K	K	K	K	K	K		K	K	K	K	K	K	

		von Krankenhaus								von Krankenkasse								
		AUFN	VERL	MBEG	RECH	ENTL	AMBO	ZGUT	INKA	KHIN	KOUB	ANFM	ZAHL	ZAAO	SAMU	KAIN	KANT	
PVV	Segment PrüfvV [SG2:PVV–PVT]								M								M	
1	Information								M								M	
2	Rechnungsnummer (REC)								M								M	
3	Rechnungsdatum (REC)								M								M	
PVT	Segment PrüfvV-Text [SG2:PVV–PVT]								K								K	
1	PrüfvV-Text								M								M	
2	PrüfvV-Hauptdiagnose								-								K	
3	HD-Sekundärdiagnose																K	
4	PrüfvV-Nebendiagnose								-								K	
5	ND-Sekundärdiagnose																K	
6	PrüfvV-Prozedur								-								K	
STA	Segment Standort [ab 1.1.2019]								M									
1	Standortnummer								M									
2	Standort Ende								M									
3	Standort Ende Uhrzeit								M									
IFA	Segment Informationsart [SG3:IFA–IFT] [ab 2019]								M								M	
1	Aufnahmetag								M								M	
2	Art der Information								M								M	
3	Datum Erklärung								K								K	
IFT	Segment Informationstext [SG3:IFA–IFT] [ab 2019]								K								K	
1	Informationstext								M								M	

Anlage 2

Schlüsselverzeichnis

1	Aufnahmegrund	
2	Durchgeführte Rehabilitationsmaßnahmen [mit Anhang A]	F15
3	Einzelvergütung, Erläuterung (Rechnungssatz Ambulante Operation)	
4	Entgeltarten	F13
5	Entlassungs-/Verlegungsgrund	
6	Fachabteilungen	
7	Internationales Länderkennzeichen	
8	Merkmal Kostenübernahme	
9	Verarbeitungskennzeichen	F13
10	Prüfungsvermerk	
11	Rechnungsart	F13
12	Versichertenstatus	F12
	Teil 1: Versichertenart	
	Teil 2: Besonderer Personenkreis	F15 Nb
	Teil 3: DMP-Teilnahme	F15
13	Vorschläge für die weitere Behandlung	F15
14	Vorschläge für geeignete Einrichtungen	F15
15	Zuzahlungskennzeichen	
16	Lokalisation	
18	Währungskennzeichen	
19	Zusatzkennzeichen EBM	
20	EBM-Ziffern	
21	Geschlecht	Na
22	Leistungsbereich (116b)	Na
23	PIA-Leistung	
24	Leistungsart	N
25	Teamebene (§ 116b)	F12
26	KV-Bezirk	F12
27	Fachgruppencode (§ 116b)	Na
28	Dokumentation schwerer Verlaufsformen – TNM (§ 116b)	N
29	Dokumentation schwerer Verlaufsformen – Progression (§ 116b)	N
30	Information PrüfvV	F13
31	Art der Information (Entlassmanagement)	F15
Anhang B	Entgeltarten	
Anhang C	Fehlercodes	
Anhang D	EBM-Ziffern	

Schlüssel 1 Aufnahmegrund

1. und 2. Stelle:

- 01 Krankenhausbehandlung, vollstationär
- 02 Krankenhausbehandlung, vollstationär mit vorausgegangener vorstationärer Behandlung
- 03 Krankenhausbehandlung, teilstationär
- 04 vorstationäre Behandlung ohne anschließende vollstationäre Behandlung
- 05 Stationäre Entbindung
- 06 Geburt
- 07 Wiederaufnahme wegen Komplikationen (Fallpauschale) nach KFPV 2003
- 08 Stationäre Aufnahme zur Organentnahme
- 09 frei
- 10 Stationsäquivalente Behandlung

Nj

3. und 4. Stelle:

- 01 Normalfall
- 02 Arbeitsunfall/Berufskrankheit (§ 11 Abs. 5 SGB V)
- 03 Verkehrsunfall/Sportunfall/Sonstiger Unfall (z.B. § 116 SGB X)
- 04 Hinweis auf Einwirkung von äußerer Gewalt
- 05 frei
- 06 Kriegsbeschädigten-Leiden/BVG-Leiden
- 07 Notfall

Hinweis (zu 3. und 4. Stelle):

Bei Zuständigkeitswechsel des Kostenträgers: „21“ bis „27“ anstelle „01“ bis „07“.

Bei Behandlungen im Rahmen von Verträgen zur integrierten Versorgung: „41“ bis „47“ anstelle „01“ bis „07“.

Im Falle eines Zuständigkeitswechsels des Kostenträgers während einer Behandlung im Rahmen von Verträgen zur integrierten Versorgung ist die Behandlung im Rahmen von Verträgen zur integrierten Versorgung vorrangig anzugeben, wenn der Versicherte seine Teilnahme auch gegenüber der neu zuständigen Krankenkasse erklärt hat.

Bei Aufnahme von Patienten in Verbindung mit einem Arbeitsunfall (einschließlich „Wegeunfall“) ist der Aufnahmegrund 3.–4. Stelle „02“ zu verwenden. Wird stattdessen „07“ (Notfall) verwendet, ist eine Ablehnung der Leistungspflicht über den Kostenübernahmesatz mit dem Merkmal Kostenübernahme „05“ (Ablehnung, Unfallversicherung zuständig) möglich. Die Angabe, ob es sich im Aufnahmesatz um den Aufnahmegrund „Notfall“ (3.–4. Stelle „07“) handelt, erfolgt durch das Krankenhaus. Die Angabe kann in diesem Fall von der des einweisenden Vertragsarztes auf dem Einweisungsschein abweichen. Der Aufnahmegrund „05“ (Stationäre Entbindung) ist ebenfalls bei Totgeburten (totgeborenes Kind) zu verwenden.

Nh

Nj

Schlüssel 3 Einzelvergütung, Erläuterung

- 01 Im Körper verbleibende Implantate in Summe (siehe Hinweis)
- 02 Röntgenkontrastmittel (siehe Hinweis)
- 03 Pauschalvergütung Qualitätssicherung
- 04 Pauschalvergütung Sachmittel (auch für §§ 116b, 117, 118, 119 SGB V)
- 05 honorarsummenrelevante Pauschalvergütung
- 06 teilweise honorarsummenrelevante Pauschalvergütung
- 07 Diagnostische und interventionelle Katheter einschl. Führungsdraht, Gefäßschleuse, Einführungsbesteck und Verschlussysteme im Zusammenhang mit angiologisch-diagnostischen und -therapeutischen, gefäßchirurgischen und phlebologischen Leistungen (siehe Hinweis)
- 08 Iris-Retraktoren, Kapselspannringe und Injektionshalterungen bei ophthalmochirurgischen Eingriffen (siehe Hinweis)
- 09 Ophthalmica (Viskoelastika, Perfluordecaline, Silikonöl, C3F8-Gas) bei ophthalmochirurgischen Leistungen (siehe Hinweis)
- 10 Narkosegase, Sauerstoff (siehe Hinweis)
- 12 Erstattung für Arzneimittel (75 v.H. des Apotheken-Einkaufspreises nach Lauertaxe zuzüglich Mehrwertsteuer)
- 13 Erstattung für Photonensensibilisatoren bei der Photodynamischen Therapie und Hormonpräparate bei Maßnahmen zur künstlichen Befruchtung (80 v.H. des Apotheken-Einkaufspreises nach Lauertaxe zuzüglich Mehrwertsteuer)
- 14 Nahtmaterial (siehe Hinweis)
- 15 Diagnostische und interventionelle Katheter einschl. Führungsdraht im Zusammenhang mit gastroscopischen Leistungen (inkl. Leistungen an den Gallenwegen) (siehe Hinweis)
- 16 Trokare, Endoclips und Einmalapplikatoren für Clips im Zusammenhang mit laparoskopischen Leistungen (siehe Hinweis)
- 17 Diagnostische und interventionelle Katheter einschl. Führungsdraht im Zusammenhang mit Leistungen zur In-Vitro-Fertilisation abzüglich des Patienteneigenanteils (siehe Hinweis)
- 18 Schienen, Kompressionsstrümpfe (nicht Anti-Thrombosestrümpfe) (siehe Hinweis)
- 50 Pauschale für Sprechstundenbedarf (nur für §§ 116b, 117, 118, 119 SGB V)
- 51 Pauschale für Sprechstundenbedarf inklusive Kontrastmittel (nur für §§ 116b (alt), 117, 118 und 119 SGB V)
- 52 Kontrastmittelpauschale (nur für §§ 116b, 117, 118 und 119 SGB V)
- Nh ~~53 Aufwandspauschale bei erfolgloser MDK-Prüfung – nur für ambulantes Operieren im Krankenhaus § 115b SGB V~~

Hinweis zu 01, 02, 07 bis 10, 14 bis 18:

Materialien, soweit sie EUR 12,50 je aufgeführter Sachmittelposition übersteigen (§ 9 Abs. 5 des Vertrages nach § 115b Abs. 1 SGB V)

- Nh § 116b (neu): EZV-Schlüssel „04“ (Pauschalvergütung Sachmittel) ohne Kosten für Kontrastmittel. Kosten für Kontrastmittel sind mit „52“ in Rechnung zu stellen.

Schlüssel 4 Entgeltarten

Teil I: Entgeltarten stationär

1.–2. Stelle: Entgeltschlüssel

- 01 Tagesgleicher Pflegesatz für Allgemeine Psychiatrie, Kinder- und Jugendpsychiatrie und Psychosomatik/Psychotherapie
- 02 Ermäßigter Abteilungs Pflegesatz für Allgemeine Psychiatrie, Kinder- und Jugendpsychiatrie und Psychosomatik/Psychotherapie nach § 14 Abs. 2 Satz 3 oder Abs. 7 Satz 2 BPflV (*in der bis 31.12.2013 geltenden Fassung*)
- 41 Entgelt für vorstationäre Behandlung
- 42 Entgelt für nachstationäre Behandlung
- 43 Pflegesatz bei Beurlaubung
- 44 Modellvorhaben nach § 24 BPflV bzw. 26 BPflV (Altvorhaben)
- 45 Wahlleistung Unterkunft (nur für Knappschaft)
- 46 Zuschlag für Qualitätssicherung nach § 7 Abs. 1 Satz 1 Nr. 7 KHEntgG oder § 7 Satz 1 Nr. 3 BPflV
- 47 Zu- und Abschlag nach § 7 Abs. 1 Satz 1 Nr. 4 KHEntgG bzw. § 7 Satz 1 Nr. 3 und Satz 2 BPflV und sonstiger Zu- und Abschlag
- 48 DRG-Systemzuschlag
- 49 Abrechnungsergänzungen
- 60 Sonderfall
- 61 Entgelt für integrierte Versorgung nach § 140c SGB V
- 62 Abschlag bei Entgelten für integrierte Versorgung nach § 140c SGB V
- 63 Entgelt für Modellvorhaben nach § 63 SGB V
- 65 Zusatzentgelt für DMP
- 70 DRG-Fallpauschale nach § 7 Abs. 1 Satz 1 Nr. 1 KHEntgG
- 71 Entgelt bei Überschreiten der oberen GVD nach § 1 Abs. 2 Satz 1 FPV oder tagesbezogene teilstationäre DRG-Fallpauschale ab 2. Tag
- 72 Abschlag bei Verlegungen nach § 1 Abs. 1 Satz 3 FPV
- 73 Abschlag bei Nichterreichen der unteren GVD nach § 1 Abs. 3 Satz 1 FPV
- 75 Zu- und Abschlag nach § 7 Abs. 1 Satz 1 Nr. 4 KHEntgG
- 76 Zusatzentgelt nach § 7 Abs. 1 Satz 1 Nr. 2, 3, 5 oder 6 KHEntgG
- 78 Teilstationäre Leistung nach § 6 Abs. 2 FPV
- 80 Entgelt für neue Untersuchungs- und Behandlungsmethoden nach § 6 Abs. 2 KHEntgG (fallbezogen)
- 81 Entgelt bei Überschreiten der oberen GVD für fallbezogene Entgelte nach § 6 Abs. 2 KHEntgG
- 82 Abschlag bei Verlegung für fallbezogene Entgelte nach § 6 Abs. 2 KHEntgG
- 83 Abschlag bei Nichterreichen der unteren GVD für fallbezogene Entgelte nach § 6 Abs. 2 KHEntgG
- 85 Tagesbezogenes Entgelt nach § 7 Abs. 1 Satz 1 Nr. 5 KHEntgG
- 86 Fallbezogenes Entgelt nach § 7 Abs. 1 Satz 1 Nr. 5 KHEntgG
- 87 Entgelt bei Überschreiten der oberen GVD für fallbezogene Entgelte nach § 7 Abs. 1 Satz 1 Nr. 5 KHEntgG
- 88 Abschlag bei Verlegung für fallbezogene Entgelte nach § 7 Abs. 1 Satz 1 Nr. 5 KHEntgG
- 89 Abschlag bei Nichterreichen der unteren GVD für fallbezogene Entgelte nach § 7 Abs. 1 Satz 1 Nr. 5 KHEntgG

reserviert: 03–28, 50–51, 74, 77, 79 und 90–94.

1.–8. Stelle: Entgelte

- 010 Tagesgleicher Pflegesatz für Allgemeine Psychiatrie, Kinder- und Jugendpsychiatrie und Psychosomatik/Psychotherapie
- 020 Ermäßigter Abteilungspflegesatz für Allgemeine Psychiatrie, Kinder- und Jugendpsychiatrie und Psychosomatik/Psychotherapie
4. Stelle: 0 keine weitere Differenzierung
- 5.–8. Stelle: 0001 Basispflegesatz, vollstationär
0002 Basispflegesatz, teilstationär
- 1 Abteilungspflegesätze
- 3 Teilstationäre Pflegesätze
- 4 Pflegesätze für Belegpatienten
- 5 Teilstationäre Pflegesätze für Belegpatienten
- 5.–8. Stelle: [29–31]xx Fachabteilungsschlüssel der Allgemeinen Psychiatrie (29xx), Kinder- und Jugendpsychiatrie (30xx) und der Psychosomatik/Psychotherapie (31xx)
(siehe Schlüssel 6 ohne somatische Fachabteilungen)
- 410 Entgelt für vorstationäre Behandlung
- 4.–8. Stelle: 90000 Durchschnittspauschale neue Länder
90100 Fallbezogene Pauschale Innere Medizin
90200 Fallbezogene Pauschale Geriatrie
... 93600 Fallbezogene Pauschale Intensivmedizin
93700 Fallbezogene Pauschale Sonstige Fachabteilung
xxxxx Einzelleistungsvergütung med.-techn. Großgeräte
(nach DKG-NT I/BG-T-Ziffern, siehe Anhang B)
80010 Vergütung für Leistungen nach Maßgabe des § 5 der Allgemeinen Tarifbestimmungen des DKG-NT/BG-T (z. B. Kontrastmittel) nach Einstandspreis
(siehe Anhang B)
10901 Schlafbezogene Atmungsstörungen bei Erwachsenen, Bayern, erster Behandlungstag
10902 Schlafbezogene Atmungsstörungen bei Erwachsenen, Bayern, zweiter und jeder weitere Behandlungstag
- 420 Entgelt für nachstationäre Behandlung
- 4.–8. Stelle: 90000 Durchschnittspauschale neue Länder
90100 Tagesbezogene Pauschale Innere Medizin
90200 Tagesbezogene Pauschale Geriatrie
... 93600 Tagesbezogene Pauschale Intensivmedizin
93700 Tagesbezogene Pauschale Sonstige Fachabteilung
xxxxx Einzelleistungsvergütung med.-techn. Großgeräte
(nach DKG-NT I/BG-T-Ziffern, siehe Anhang B)
80010 Vergütung für Leistungen nach Maßgabe des § 5 der Allgemeinen Tarifbestimmungen des DKG-NT/BG-T (z. B. Kontrastmittel) nach Einstandspreis
(siehe Anhang B)

- 430 Pflegesatz bei Beurlaubung
 4.–8. Stelle: 0001–0009 reserviert
 4. Stelle: 1 Abteilung (vollstationär)
 3 Abteilung (teilstationär)
 4 Belegabteilung (vollstationär)
 5 Belegabteilung (teilstationär)
 5.–8. Stelle: [29–31]xx Fachabteilungsschlüssel (siehe Schlüssel 6)
 2 Besondere Einrichtung
 5.–8. Stelle: 0010 Behandlung von Querschnittsgelähmten
 0012 Behandlung von Querschnittsgelähmten mit Zwerchfell-
 lähmung
 0020 Behandlung von Schwerst-Schädel-Hirn-Verletzten
 0030 Behandlung von Schwerbrandverletzten
 0031 Behandlung von Schwerbrandverletzten (Kinder)
 0032 Behandlung von Schwerbrandverletzten mit
 Intensivtherapie
 0040 Behandlung von AIDS-Patienten
 0041 Behandlung von AIDS-Patienten (Kinder)
 0050 Behandlung von onkologisch zu behandelnden Patienten
 0051 Behandlung von onkologisch zu behandelnden Patienten
 (Kinder)
 0060 Behandlung von Dialysepatienten
 0061 Behandlung von Dialysepatienten (Kinder)
 0070 Neonatologische Intensivbehandlung von Säuglingen
 0080 Behandlung von Transplantationspatienten
 0090 Behandlung von mucoviszidosekranken Patienten
 0091 Behandlung von mucoviszidosekranken Patienten
 (Kinder)
- 440 Modellvorhaben nach § 24 BpflV bzw. § 26 BpflV (Altvorhaben)
 (441–446 auch möglich, wenn explizit vereinbart)
 4.–5. Stelle: 01 ff. Länderschlüssel
 6.–8. Stelle: 001 ff. fortlaufend je Länderschlüssel, siehe Anhang B
- 450 Wahlleistung Unterkunft (gilt nur für Knappschaft)
 4.–8. Stelle: 00001 Einbettzimmer-Zuschlag (wird bei Zahlung durch übernahmefähigen
 Zweibettzimmer-Zuschlag ersetzt)
 00002–00009 Zweibettzimmer-Zuschlag, krankenhausindividuelle Staffelung
*Auch zur Verwendung in psychiatrischen/psychosomatischen Behandlungsfällen gemäß BpflV bei Anwen-
 dung des § 17d KHG neben Teilzahlungsentgelten oder ggf. nach Gutschrift in der Schlussrechnung/Nach-
 tragsrechnung zu übermitteln.*

460	Zuschlag für Qualitätssicherung nach § 7 Abs. 1 Satz 1 Nr. 7 KHEntgG/§ 7 Satz 1 Nr. 3 BpflV
	4.–5. Stelle: 00 bundesweit
	01 ff. Länderschlüssel (01–16, zusätzlich: 25 Nordrhein, 35 Westfalen-Lippe)
	6. Stelle: 0 keine weitere Differenzierung
	7.–8. Stelle: 00 Allgemeiner Zuschlag
	02 Behandlung von Schlaganfallpatienten
	<i>Hinweis: Die drei Bestandteile des Qualitätssicherungszuschlags, Zuschlagsanteil Krankenhaus, Zuschlagsanteil Land (länderindividuell) und Zuschlagsanteil Bund, sind nicht einzeln zu deklarieren. Unter dem Entgeltschlüssel darf nur einmal die Summe der drei Bestandteile in einem ENT-Segment in Rechnung gestellt werden. Für die Zuschlagshebung und die Zuschlagshöhe ist der Aufnahmetag maßgeblich.</i>
471	Zuschlag nach § 7 Abs. 1 Satz 1 Nr. 4 KHEntgG bzw. § 7 Satz 1 Nr. 3 und Satz 2 BpflV und sonstiger Zuschlag
	4.–8. Stelle: 00000 Systemzuschlag Gemeinsamer Bundesausschuss (§ 91 Abs. 3 Satz 1 SGB V i.V.m. § 139c Satz 1 SGB V), teilstationär
	00001 Systemzuschlag Gemeinsamer Bundesausschuss (§ 91 Abs. 3 Satz 1 SGB V i.V.m. § 139c Satz 1 SGB V), vollstationär
	00005 Zuschlag für Vorhaltekosten von besonderen Einrichtungen (§ 3 Abs. 2 Satz 2 VBE)
	00007 Zuschlag für Zentren und Schwerpunkte (§ 5 Abs. 3 KHEntgG)
	00008 Aufwandspauschale bei erfolgloser MDK-Prüfung (§ 275 Abs.1c SGB V)
	00009 Telematikzuschlag, vollstationär (§ 291a Abs. 7a i.V.m. Abs. 7 Satz 4 SGB V)
	00010 Zuschlag nach § 15 Abs. 2 KHEntgG
	00011 Zuschlag für Erlösausgleiche nach § 5 Abs. 4 KHEntgG
Nc, Ng	00012 Zuschlag Pflegestellen-Förderprogramm nach § 4 Abs. 10 KHEntgG bzw. § 4 Abs. 8 KHEntgG (neu)
	00013 Telematikzuschlag, teilstationär (§ 291a Abs. 7a i.V. mit Abs. 7 Satz 4 SGB V)
	00015 Zuschlag für besondere Einrichtungen nach § 4 Abs. 7 KHEntgG
Ng	00018 Versorgungszuschlag nach § 8 Abs. 10 Satz 1 KHEntgG
Ng	00019 erhöhter Versorgungszuschlag nach § 8 Abs. 10 Satz 2 KHEntgG
	00020 Zuschlag Hygiene-Förderprogramm nach § 4 Abs. 11 KHEntgG bzw. § 4 Abs. 9 KHEntgG (neu)
Ng	
Nc	00021 Zuschlag Mehrkosten G-BA nach § 5 Abs. 3c KHEntgG (neu) (fester Eurowert je stationären Fall)
Nc	00022 Zuschlag Mehrkosten G-BA nach § 5 Abs. 3c KHEntgG (neu) (prozentual)
Ng	00023 Zuschlag klinische Sektionen (Obduktionen) nach § 5 Abs. 3b KHEntgG
Ng	00024 Pflegezuschlag nach § 8 Abs. 10 KHEntgG
Ng	00025 Erhöhter Pflegezuschlag nach § 8 Abs. 10 Satz 5 KHEntgG
Ni	00026 Zuschlag für die Beteiligung an einrichtungsübergreifenden Fehlermeldesystemen (§ 17b Abs. 1a Nr. 4 KHG)
Nl	00027 Zuschlag für Teilnahme am Notfallstufensystem nach § 9 Abs. 1a Nr. 5 KHEntgG
Nh	4.–8. Stelle: sonstige Zuschläge
Nh	10000 Zuschlag für telemedizinische Versorgung von Schlaganfällen in krankenhauserplanerisch abgestimmten Netzwerken, Satelliten-Klinik, Bayern
Nh	10001 Zuschlag für Thrombektomie-Intervention durch „Flying Interventionalist“, Satelliten-Klinik, Schlaganfallnetzwerk, Bayern
Nh	10002 FIT-Zuschlag („Flying Interventionalist“), Schlaganfallnetzwerk, Bayern

	10003	FIT-Zuschlag 1: Mehrkostendifferenz mit 1 Stentretreiver-System, Schlaganfallnetzwerk, Bayern	Nh
	10004	FIT-Zuschlag 2: Mehrkostendifferenz mit 2 Stentretreiver-Systemen, Schlaganfallnetzwerk, Bayern	Nh
	10005	FIT-Zuschlag 3: Mehrkostendifferenz mit 3 oder mehr Stentretreiver-Systemen, Schlaganfallnetzwerk, Bayern	Nh
	10006	FIT-Zuschlag 4: Mehrkostendifferenz mit 1 Mikrodrahtretreiver-System, Schlaganfallnetzwerk, Bayern	Nh
	20001	Kostenpauschale für Verwaltungsverfahren	
	20004	Gerichtskosten	
472		Abschlag nach § 7 Abs. 1 Satz 1 Nr. 4 KHEntgG bzw. § 7 Satz 1 Nr. 3 und Satz 2 BPfIV und sonstiger Abschlag	
	4.–8. Stelle:	00000 intern reserviert	
		00008 Abschlag Fortsetzungspauschale PrüfvV (KHEntgG, BPfIV alt)	F13
		00010 Abschlag nach § 15 Abs. 2 KHEntgG	
		00011 Abschlag für Erlösausgleiche nach § 5 Abs. 4 KHEntgG	
		00012 Abschlag für Mehrleistungen nach § 4 Abs. 2a Satz 4 KHEntgG	
		00015 Abschlag für besondere Einrichtungen nach § 4 Abs. 7 KHEntgG	
		00020 Abschlag Hygiene-Förderprogramm nach § 4 Abs. 11 KHEntgG (für Korrekturen)	Nc
		00026 Fixkostendegressionsabschlag nach § 4 Abs. 2b KHEntgG	Ng
		00027 Abschlag für Nichtteilnahme am Notfallstufensystem nach § 9 Abs. 1a Nr. 5 KHEntgG	Nl
47x		Zu- und Abschlag nach § 7 Abs. 1 Satz 1 Nr. 4 KHEntgG bzw. § 7 Satz 1 Nr. 3 und Satz 2 BPfIV und sonstiger Zu- und Abschlag	Nl
	4.–8. Stelle:	xxxxx reserviert (extern)	
480		DRG-Systemzuschlag	
	4.–8. Stelle:	00001 vollstationärer Fall	
		00002 teilstationärer Fall	
49		Abrechnungsergänzungen	
	3. Stelle:	1 Zuschlag für Zentren und Schwerpunkte (§ 5 Abs. 3 KHEntgG)	
		2 Abschlag für Zentren und Schwerpunkte (für Korrekturen)	
	4. Stelle:	1 variabler Betrag je stationärem Fall	
		2 Festbetrag je stationärem Fall	
		3 variabler Betrag bei Inanspruchnahme des Zentrums	
		4 Festbetrag bei Inanspruchnahme des Zentrums	
		5 Festbetrag auf Basisfallwert je stationärem Fall	
		6 Festbetrag auf Basisfallwert bei Inanspruchnahme des Zentrums	
	5.–8. Stelle:	0001 Pädiatrisch hämatoonkologisches Zentrum	
		0002 Herzzentrum	
		0003 Tumorzentrum	
		0004 onkologische und neurologische Schwerpunktaufgaben	
		0005 Kinderonkologisches Zentrum	

0006 telemedizinische Versorgung von Schlaganfällen in
krankenhausplanerisch abgestimmten Netzwerken
(Bayern)

Hinweis: Die variablen Beträge der Ausprägungen „1“ und „3“ in der 4. Stelle ergeben sich aus einem auf die Rechnungssumme vereinbarten Prozentsatz. Die Berechnung erfolgt analog dem Berechnungsschema für die prozentualen Zuschläge zur Verbesserung der Arbeitszeitbedingungen und der Abschaffung des Arztes im Praktikum im Hinweis der Schlüsselfortschreibung vom 11.2.2005. Die Zu- und Abschläge auf den Basisfallwert der Ausprägungen „5“ und „6“ in der 4. Stelle berechnen sich analog dem Abrechnungsschema für den Abschlag vom Landesbasisfallwert für Mehrleistungen nach § 4 Abs. 2a Satz 1 KHEntgG im Hinweis des Nachtrags vom 27.3.2009. Zur übersichtlichen Darstellung der Ermittlung der zu- und Abschläge verständigen sich GKV-Spitzenverband und DKG noch gesondert.

600 Sonderfall

4.–8. Stelle: 0 ohne weitere Differenzierung

5.–8. Stelle: 0001 Entgelt für Aufnahmeuntersuchung
0002 Weihnachtsgeld
0003 Taschengeld
0004 Bekleidungsgeld
0005 Früherkennungsuntersuchungen für Neugeborene
(Brandenburg)
0006 Entgelt für gutachterliche Stellungnahme bei Transplan-
tationen § 7 Abs. 1 Satz 2 Nr. 2 BpflV oder § 4 Abs. 1
Nr. 4 FPV
0007 Entgelt für Transport von Knochenmark oder hämato-
poetischer Stammzellen nach § 4 Abs. 1 Nr. 6 FPV
00[08–09] reserviert

4. Stelle: 1 Entgelt für Aufnahmeuntersuchung, Abteilung (vollstationär)
3 Entgelt für Aufnahmeuntersuchung, Abteilung (teilstationär)
4 Entgelt für Aufnahmeuntersuchung, Belegabteilung (vollstationär)
5 Entgelt für Aufnahmeuntersuchung, Belegabteilung (teilstationär)
5.–8. Stelle: xxxx Fachabteilungsschlüssel (siehe Schlüssel 6)
2 Entgelt für Aufnahmeuntersuchung, Besondere Einrichtung
5.–8. Stelle: siehe 430..... Pflegesatz bei Beurlaubung

61 Entgelt für integrierte Versorgung nach § 140c SGB V

62 Abschlag bei Entgelten für integrierte Versorgung nach § 140c SGB V

63 Entgelt für Modellvorhaben nach § 63 SGB V

3. Stelle: 1 Ortskrankenkassen
2 Angestellten-Krankenkassen
3 Arbeiter-Ersatzkassen
4 Betriebskrankenkassen
5 Innungskrankenkassen
6 Knappschaft
7 Landwirtschaftliche Krankenkassen
8 Seekrankenkasse

4.–5. Stelle: 01 ff. individuelle Kassenaufteilung der Verbände (z.B. 01 Barmer, 02
DAK, ..., 01 AOK Schleswig-Holstein, 02 AOK Hamburg, ...)
6.–8. Stelle: 000 ff. zur freien Verfügung der in Stellen 4–5 bezeich-
neten Krankenkasse

65 Zusatzentgelt für DMP

3.–4. Stelle: 01–98 KV-Bezirk (siehe Schlüssel 26)

- 5.–6. Stelle:
- | | | |
|----|--|----|
| 01 | Erstdokumentation | |
| 02 | Folgedokumentation | |
| 03 | Beratungspauschale | |
| 04 | Begleitgespräch vor Eingriff | |
| 05 | Begleitgespräch nach Eingriff | |
| 06 | Begleitgespräch Nachsorge | |
| 07 | Schulung Diabetes je Einheit | |
| 08 | Schulung Hypertonie je Einheit | |
| 09 | Schulung INR je Einheit | |
| 10 | sonstige Schulung | |
| 11 | Zusatzvergütung für elektronische Übermittlung | |
| 12 | Präoperative Erstdokumentation | |
| 13 | Postoperative Erstdokumentation | |
| 14 | Koordinierungspauschale | |
| 15 | Schulung für intensivierete Insulintherapie | |
| 16 | Schulungsprogramm LINDA für Typ 1 Diabetes | |
| 17 | Diabetesbuch für Kinder | |
| 18 | Schulungsprogramm für Jugendliche mit Diabetes | |
| 19 | Strukturiertes Hypertonie Behandlungs- und Schulungsprogramm | |
| 20 | Strukturiertes Hypertonie Therapie- und Schulungsprogramm (HBSP) | |
| 21 | Schulungsprogramm für Kinder | |
| 22 | Schulungsprogramm für Jugendliche | |
| 23 | Schulungsmaterial inkl. Diabetes-/Hypertonie-Pass | |
| 24 | Asthaschulung von Kindern und Jugendlichen | |
| 25 | Nationales ambulantes Schulungsprogramm für erwachsene Asthmatiker (NASA) | |
| 26 | Schulungs- und Verbrauchsmaterial | |
| 27 | Schulungsprogramm für chronisch obstruktive Bronchitis und Lungenemphysem (COBRA) | |
| 28 | Schulungsprogramm MEDIAS 2 | Nj |
| 29 | Schulungsprogramm für Typ-2-Diabetiker, die nicht Insulin spritzen | Nj |
| 30 | Schulungsprogramm für Typ-2-Diabetiker, die Insulin spritzen | Nj |
| 31 | Schulungsprogramm für Typ-2-Diabetiker, die Normalinsulin spritzen | Nj |
| 32 | Schulungsprogramm Diabetes und Verhalten | Nj |
| 33 | Schulungs- und Behandlungsprogramm für Patienten mit oraler Gerinnungshemmung (SPOG) | Nk |
- 7.–8. Stelle:
- | | | |
|----|--------------------------|--|
| 01 | Brustkrebs | |
| 02 | Diabetes mellitus Typ 2 | |
| 03 | Koronare Herzkrankheiten | |
| 04 | Diabetes mellitus Typ 1 | |
| 05 | Asthma bronchiale | |
| 06 | COPD | |

70	DRG-Fallpauschale nach § 7 Abs. 1 Satz 1 Nr. 1 KHEntgG
	70000000 intern reserviert
	70888888 Teilzahlung nach § 11 Abs. 1 Satz 3 KHEntgG
71	Entgelt bei Überschreiten der oberen GVD nach § 1 Abs. 2 Satz 1 FPV oder tagesbezogene teilstationäre DRG-Fallpauschale ab 2. Tag
72	Abschlag bei Verlegungen nach § 1 Abs. 1 Satz 3 FPV
73	Abschlag bei Nichterreichen der unteren GVD nach § 1 Abs. 3 Satz 1 FPV
	3. Stelle (70–73):
	1 Hauptabteilung
	2 Hauptabteilung und Beleghebamme
	3 Belegoperateur
	4 Belegoperateur und Beleganästhesist
	5 Belegoperateur und Beleghebamme
	6 Belegoperateur, Beleganästhesist und Beleghebamme
	7 Teilstationäre Versorgung (für teilstationäre DRG-Fallpauschale)
	8 Belegarzt mit Honorarvertrag (§ 18 Abs. 3 KHEntgG)
	<i>Zur Berechnung des Entgeltbetrages sind aus Teil a (Bewertungsrelationen bei Versorgung durch Hauptabteilungen) und Teil c (Bewertungsrelationen bei teilstationärer Versorgung) des bundeseinheitlichen Fallpauschalenkatalogs für die Ermittlung der DRG-Fallpauschale die Bewertungsrelation der Hauptabteilung und, soweit anwendbar, für die Ermittlung des Entgelts bei Überschreiten der oberen GVD die Bewertungsrelation/Tag bei Überschreiten der oberen GVD oder für die Ermittlung des Abschlags bei Verlegung die Bewertungsrelation/Tag bei externer Verlegung oder für die Ermittlung des Abschlags bei Nichterreichen der unteren GVD die Bewertungsrelation/Tag bei Nichterreichen der unteren GVD jeweils vor der Multiplikation mit dem Landesbasisfallwert mit 0,8 zu multiplizieren und auf drei Nachkommastellen kaufmännisch zu runden.</i>
Nh*	3. Stelle: Fallpauschalen-Katalog Anlage 1 Teil d) und Teil e)
	(Bewertungsrelationen mit gezielter Absenkung in Abhängigkeit von der Median-Fallzahl)
Nh*	A Hauptabteilung
Nh*	C Belegoperateur
Nh*	D Belegoperateur und Beleganästhesist
Nh*,Nk	B, E–G reserviert
Nk	H Belegarzt mit Honorarvertrag (§ 18 Abs. 3 KHEntgG)
	<i>Zur Berechnung des Entgeltbetrages sind aus Teil d (Bewertungsrelationen mit gezielter Absenkung in Abhängigkeit von der Median-Fallzahl bei Versorgung durch Hauptabteilungen) des bundeseinheitlichen Fallpauschalenkatalogs für die Ermittlung der DRG-Fallpauschale die Bewertungsrelation der Hauptabteilung und, soweit anwendbar, für die Ermittlung des Entgelts bei Überschreiten der oberen GVD die Bewertungsrelation/Tag bei Überschreiten der oberen GVD oder für die Ermittlung des Abschlags bei Verlegung die Bewertungsrelation/Tag bei externer Verlegung oder für die Ermittlung des Abschlags bei Nichterreichen der unteren GVD die Bewertungsrelation/Tag bei Nichterreichen der unteren GVD jeweils vor der Multiplikation mit dem Landesbasisfallwert mit 0,8 zu multiplizieren und auf drei Nachkommastellen kaufmännisch zu runden.</i>
	4. Stelle: 0 keine weitere Differenzierung
	5.–8. Stelle: A01A ff. DRG, alphanumerisch
Nh*	I68D ff. DRG der Anlage 1 Teil d und e des Fallpauschalenkatalogs
751	Zuschlag nach § 7 Abs. 1 Satz 1 Nr. 4 KHEntgG
	4.–5. Stelle: 00 bundesweit
	6.–8. Stelle: 001 Sicherstellungszuschlag nach § 17b Abs. 1 Satz 7 KHG, Festbetrag
	002 Sicherstellungszuschlag auf den Basisfallwert nach § 17b Abs. 1 Satz 7 KHG

- 003 Zuschlag für Begleitperson nach § 17b Abs. 1 Satz 4 KHG i.V.m. § 2 Abs. 2 Satz 2 Nr. 3, 1. Hs. KHEntgG
- 004 Zuschlag Mitaufnahme Pflegekraft nach § 17b Abs. 1 Satz 4 KHG i.V.m. § 2 Abs. 2 Satz 2 Nr. 3, 2. Halbsatz KHEntgG
- 005 Zuschlag Mitaufnahme je neugeborenem Geschwisterkind (§ 1 Abs. 5 Satz 9 FPV) Nj
- 01 ff. Länderschlüssel (01–16, zusätzlich: 25 Nordrhein, 35 Westfalen-Lippe)
- 6.–8. Stelle: 002 Ausbildungszuschlag nach § 17a Abs. 6 bzw. 9 KHG
- 752 Abschlag nach § 7 Abs. 1 Satz 1 Nr. 4 KHEntgG
- 4.–8. Stelle: 00001 Abschlag für Nichtbeteiligung an der Notfallversorgung nach § 17b Abs. 1 Satz 4 KHG
- 05002 Ausbildungsabschlag (Nordrhein-Westfalen, für Korrekturen)
- 76 Zusatzentgelt nach § 7 Abs. 1 Satz 1 Nr. 2, 3, 5 oder 6 KHEntgG
3. Stelle: 0 Zusatzentgelt nach § 7 Abs. 1 Satz 1 Nr. 2 oder 5 KHEntgG
- 1 Zusatzentgelt nach § 6 Abs. 2 KHEntgG
- 2 Zusatzentgelt nach § 6 Abs. 2a KHEntgG
- 4.–5. Stelle: 00 bundesweit
- 9x bundesweit
- 01 ff. Länderschlüssel
- 6.–8. Stelle: 000 ff. Zusatzentgelt
- 3.–8. Stelle: ZE0101 ff. bundesweit nach Anlage 5 FPV, siehe Anhang B
- 78 Teilstationäre Leistung nach § 6 Abs. 2 FPV
- 1.–8. Stelle: 78999999 teilstationäre Behandlung innerhalb des Zeitraums bis einschließlich drei Tage nach Überschreiten der abgerundeten mittleren Verweildauer nach § 6 Abs. 2 FPV (0,00 EUR)
- 80 Entgelt für neue Untersuchungs- und Behandlungsmethoden nach § 6 Abs. 2 KHEntgG (fallbezogen)
- 81 Entgelt bei Überschreiten der oberen GVD für fallbezogenes Entgelt nach § 6 Abs. 2 KHEntgG
- 82 Abschlag bei Verlegung für fallbezogenes Entgelt nach § 6 Abs. 2 KHEntgG
- 83 Abschlag bei Nichterreichen der unteren GVD für fallbezogenes Entgelt nach § 6 Abs. 2 KHEntgG
- 3.–4. Stelle (80–83): 01 ff. Länderschlüssel
- 5.–8. Stelle: fortlaufend, siehe Anhang B, Teil 1
- 85 Tagesbezogenes Entgelt nach § 7 Abs. 1 Satz 1 Nr. 5 KHEntgG
- 86 Fallbezogenes Entgelt nach § 7 Abs. 1 Satz 1 Nr. 5 KHEntgG
- 3.–8. Stelle: 000000 Tagespauschale nach § 7 Abs. 4 FPV, bundesweit
- 87 Entgelt bei Überschreiten der oberen GVD für fallbezogenes Entgelt nach § 7 Abs. 1 Satz 1 Nr. 5 KHEntgG
- 88 Abschlag bei Verlegung für fallbezogenes Entgelt nach § 7 Abs. 1 Satz 1 Nr. 5 KHEntgG
- 89 Abschlag bei Nichterreichen der unteren GVD für fallbezogenes Entgelt nach § 7 Abs. 1 Satz 1 Nr. 5 KHEntgG
- 3.–4. Stelle (85–89): 00 bundesweit
- 01 ff. Länderschlüssel
- 30 Belegabteilung
- 5.–8. Stelle: 0001 ff. teilstationär, fortlaufend
- 3001 ff. teilstationär in besonderen Einrichtungen, fortlfd.

4001 ff. vollstationär in besonderen Einrichtungen, fortld.
xxxx ff. bundesweit für nicht kalkulierte DRG
[Anlage 3a/3b zur FPV] (siehe Anhang B)

Teil II: Entgeltarten ambulant

1. Stelle: Einrichtungsart

0	Ambulantes Operieren nach § 115b SGB V, Ambulante Behandlung nach § 116b SGB V	
1	-	
2	Hochschulambulanzen nach § 117 Abs. 1 und Abs. 2 SGB V	
3	Psychiatrische Institutsambulanzen nach § 118 SGB V	
4	Sozialpädiatrische Zentren nach § 119 SGB V	
5	Integrierte Versorgung nach § 140a SGB V	
6	Kinderspezialambulanzen (ergänzende fall- oder einrichtungsbezogene Pauschale) nach § 120 Abs. 1a SGB V	
7	Ambulanzen an Ausbildungsstätten nach § 6 PsychThG - § 117 Abs. 3 SGB V	
8	Medizinische Behandlungszentren (MBZ) nach § 119c SGB V [ab 1.4.2017]	Nf

2. Stelle: Abrechnungsart

_0	EBM		
	3. Stelle:	0	ohne Differenzierung
		2	Abschlag
		A–Z	regionale Buchstabenkennung (regionale Euro-Gebührenordnung)
	4.–8. Stelle:	1100 ff.	EBM-Ziffern, Schlüssel 20 bzw. für § 116b (neu) Leistungen: Entgeltziffer nach regionaler Euro-Gebührenordnung bzw. Pseudoziffern (s. Hinweise)
_1	Quartalspauschale		
	3. Stelle:	0	ohne Differenzierung
		1	Einmalkontakt
		2	Mehrfachkontakt
		3	Mitbehandlung
		4	Konsiliarleistung
	4.–7. Stelle:	0000	keine Differenzierung
		0001	Sprechstundenbedarf
		0002–0099	Leistungsart (noch zu definieren)
		0100 ff.	Fachabteilung
		4000 ff.	Leistungsart Erwachsene
		5000 ff.	Leistungsart Kinder- und Jugendliche
	8. Stelle:	0	keine Differenzierung
		1	ärztliche Leistung
		2	nichtärztliche Leistung
_2	Behandlungspauschale		
	3. Stelle:	0	ohne Differenzierung
		1	Einmalkontakt
		2	Mehrfachkontakt
		3	Mitbehandlung
		4	Konsiliarleistung

		4.–7. Stelle:	0000	keine Differenzierung
			0001	Sprechstundenbedarf
			0002–0099	Leistungsart (noch zu definieren)
			0100 ff.	Fachabteilung
			4000 ff.	Leistungsart Erwachsene
			5000 ff.	Leistungsart Kinder- und Jugendliche
NI			6000 ff.	Leistungsart (Fortsetzung)
		8. Stelle:	0	keine Differenzierung
			1	ärztliche Leistung
			2	nichtärztliche Leistung
NI			3	Komplexbehandlung
	_3	Tagespauschale		
		3. Stelle:	0	ohne Differenzierung
			1	Einmalkontakt
			2	Mehrfachkontakt
			3	Mitbehandlung
			4	Konsiliarleistung
		4.–7. Stelle:	0000	keine Differenzierung
			0001	Sprechstundenbedarf
			0002–0099	Leistungsart (noch zu definieren)
			0100 ff.	Fachabteilung
			4000 ff.	Leistungsart Erwachsene
			5000 ff.	Leistungsart Kinder- und Jugendliche
		8. Stelle:	0	keine Differenzierung
			1	ärztliche Leistung
			2	nichtärztliche Leistung
	_4	Pauschale je Behandlungseinheit		
		3. Stelle:	1	je Stunde
		4. Stelle:	0	keine Differenzierung
			1	Leistungsart Erwachsene
			2	Leistungsart Kinder- und Jugendliche
		5.–8. Stelle:	1000	keine Differenzierung
			1001–1999	Konkretisierungen
			2	je Behandlungstag
		4. Stelle:	siehe 3. Stelle = 1 (je Stunde)	
		5.–8. Stelle:	0000	keine Differenzierung
			0001–0999	Konkretisierungen
			3	je Behandlungseinheit
		4. Stelle:	siehe 3. Stelle = 1 (je Stunde)	
		5.–8. Stelle:	2000	keine Differenzierung
			2001–2999	Konkretisierungen
	_5	Pauschale nach Katalog		
		3. Stelle:	1	krankenhausindividueller Katalog
		4.–8. Stelle:	00001 ff.	Katalogwerte

- 2 Landeskatalog
4. Stelle: 1 Erwachsenenpsychiatrie
5.–8. Stelle: 0001 ff. Katalogwerte Erwachsenenpsychiatrie
- 2 Kinder- und Jugendpsychiatrie
5.–8. Stelle: 0001 ff. Katalogwerte Kinder- und Jugendlichen-
psychiatrie
- _6 sonstige Pauschale
- 3.–4. Stelle: 00 keine Differenzierung
5. Stelle: 0 keine Differenzierung
- 1 Impfpauschale
- 6.–8. Stelle: 000 keine Differenzierung
- 001 Notfallpauschale
- 002 Abklärungsuntersuchung
- 003 Kinderpauschale ab 60 Behandlungstage
- 004 medizinisch-therapeutische Leistungen
- 005 Einsatzpauschale für Notfälle außerhalb des
Krankenhauses
- 006 Notfallbehandlung in der Zentralen
Notfallaufnahme
- ...
- 100–199 Einfachimpfung
- 200–299 Zweifachimpfung
- 300–399 Dreifachimpfung
- 400–499 Vierfachimpfung
- 500–599 Fünffachimpfung
- 600–699 Sechsfachimpfung
- 3.–4. Stelle: 01 Entgelte für Modellvorhaben (§ 64b Abs. 1 SGB V)
- 5.–8. Stelle: 0000 ff. fortlaufende Nummerierung
- 8000–8499 Variabler Zuschlagsbetrag
- 8500–8999 Fester Zuschlagsbetrag
- 9000–9499 Variabler Abschlagsbetrag
- 9500–9999 Fester Abschlagsbetrag
- _7 Integrierte Versorgung (ambulante Entgelte)
3. Stelle: 1 Ortskrankenkassen
- 2 Ersatzkassen
- 4 Betriebskrankenkassen
- 5 Innungskrankenkassen
- 6 Knappschaft
- 7 Landwirtschaftliche Krankenkassen
- 4.–5. Stelle: 01 ff. individuelle Krankenkassenaufteilung der „Verbände“
(z.B. 01 Barmer-GEK, 02 DAK, ..., 01 AOK-Nordost,
02 AOK-Bayern, ...)
- 6.–8. Stelle: 000 ff. zur freien Verfügung der in den Stellen 4.–5.
bezeichneten Krankenkasse

_8	Zuschlag			
	3.–4. Stelle:	00	allgemeiner Zuschlag	
		01	Laborpauschale	
		02	Heilmittelpauschale	
		03	bildgebende Verfahren	
		04	Verbrauchsmaterial	
		05	besondere Krankheiten	
	5.–8. Stelle:	0000	keine Differenzierung	
		0001ff.	Konkretisierungen	
		0100 ff.	Fachabteilung	
_9	Abschlag			
	3. Stelle:	0	allgemeiner Abschlag	
		1	Abschlag bei Mehrleistungen	
	4. Stelle:	0	keine Differenzierung	
		5.–8. Stelle:	0000	keine Differenzierung
			0100 ff.	Fachabteilung

Hinweise:

Für die Unterscheidung, welchem Abrechnungsbereich (Einrichtungsart) die jeweilige Nachricht AMBO zuzuordnen ist, wird das Verarbeitungskennzeichen im FKT-Segment der Nachricht AMBO verwendet.

Für Quartals-, Behandlungs- oder Tagespauschalen (2. Stelle „1“, „2“ oder „3“) gilt grundsätzlich die gleiche Systematik in der 3., 4.–7. und 8. Stelle; innerhalb einer Abrechnungsart (2. Stelle) werden an der 4.–7. Stelle die Entgeltsschlüssel abweichend hiervon so vergeben, dass die 4.–7. Stelle überschneidungsfreie, unterschiedliche Ziffernblöcke enthält. Die weitere Differenzierung von Leistungsarten, z.B. den auch über das Segment EZV abbildbaren Röntgenkontrastmitteln, wird über Schlüsselfortschreibung geregelt. In der 8. Stelle werden die Ausprägungen „1“ (ärztliche Leistung) und „2“ (nichtärztliche Leistung) nur dann verwendet, wenn diese Unterscheidung in der Vergütungsvereinbarung geregelt ist, ansonsten wird „0“ (keine Differenzierung) verwendet.

Für die Abrechnungsarten „1“, „2“, „3“ und „8“ (Quartals-, Behandlungs- und Tagespauschale, Zuschlag) werden zu den für Fachabteilungen reservierten Stellen der jeweils benötigte „Fachabteilungsschlüssel“ (4.–7. Stelle bzw. 5.–8. Stelle) zur Angabe nicht bettenführender Abteilungen unabhängig und ergänzend zu Schlüssel 6 im Entgeltartenschlüssel festgelegt.

N § 116 (neu) Leistungen: Gemäß § 116b Abs. 6 Satz 8 SGB V erfolgt bis zum Inkrafttreten einer Vereinbarung nach § 116b Abs. 6 Satz 2 SGV V die Vergütung auf der Grundlage der vom ergänzten erweiterten Bewertungsausschuss bestimmten abrechnungsfähigen spezialfachärztlichen Leistungen. In seiner Sitzung am 20. Juni 2014 wurde festgelegt, dass u.a. für die Vergütung der im EBM abgebildeten ASV-Leistungen des Abschnittes 1 die Preise der jeweiligen regionalen Euro-Gebührenordnung zu Grunde zu gelegt werden. Insofern Leistungen zu regional geltenden Preisen vergütet werden, müssen diese durch Abbildung an der 3.–8. Stelle des Entgeltartenschlüssels (Abrechnungsart 2. Stelle: EBM, 3. Stelle: regionale Buchstabenkennung, 4.–8. Stelle: regionale Eurogebührenordnung) übermittelt werden, Schlüssel 20 (EBM) findet insofern keine Anwendung.

Für Leistungen, die im Abschnitt 2 des Appendix der jeweiligen Konkretisierung aufgeführt und noch nicht im EBM abgebildet sind, finden gemäß Anlage 5 der ASV-AV bundeseinheitliche Pseudoziffern ihre Anwendung. Hierzu werden diese an den ersten drei Stellen mit „000“ und an der 4.–8. Stelle mit der 5-stelligen Pseudoziffer gemäß Anlage 5 der ASV-AV übermittelt.

Teil III: Entgeltarten BPfIV (bei Anwendung des § 17d KHG)

Der Entgeltartenschlüssel wird fortgeschrieben (siehe Anhang B Teil III und Anlage 5). Diese Entgeltartenschlüssel gelten für Krankenhäuser, die das Vergütungssystem nach § 17d des Krankenhausfinanzierungsgesetzes anwenden.

Der Entgeltartenbereich „Zusatzentgelte nach bundesweit vereinbartem Entgeltkatalog § 7 Satz 1 Nr. 2 BPfIV“ bzw. „krankenhausindividuell vereinbarte Zusatzentgelte“ (2. Stelle des Entgeltartenschlüssels = 5 bzw. 9) wird dem Behandlungsbereich „stationär“ (1. Stelle des Entgeltartenschlüssels = C) zugeordnet. Der Entgeltbereich „ergänzende Tagesentgelte“ (2. Stelle = 4) wird ebenfalls dem Behandlungsbereich „stationär“ (1. Stelle des Entgeltartenschlüssels = C) zugeordnet. Für die Abrechnung von ergänzenden Tagesentgelten und bei Zusatzentgelten im voll- bzw. teilstationären Entgeltbereich finden bis auf weiteres die Entgeltarten C4, C5 und C9 Anwendung. N

Zur internen Verwendung wird, abweichend von der Systematik, der Entgeltartenschlüssel „C1000000“ reserviert.

Bei der Abrechnung von Wahlleistungen für Versicherte der Knappschaft sind weiterhin die Entgeltschlüssel 45XXXXXX („Wahlleistung Unterkunft nur für Knappschaft“) zu verwenden. (siehe Anlage 2, Schlüssel 4 Teil I: Entgeltart stationär)

Die Entgeltschlüssel können an der 4.–8. Stelle je Entgeltbereich (differenziert an der 2. Stelle) jeweils neu, beginnend mit „00000“ ff., nummeriert werden. Es werden keine „bereichsübergreifenden“ Blöcke reserviert. Nur dort, wo die 4.–8. Stelle mit z.B. „00000“ eine gleiche Ausprägung für die 1. Stelle hat (z.B. 00000 = Kostenpauschale für Verwaltungsverfahren), ist diese in Anlage 2 explizit als Ausprägung aufgeführt und gilt für die 1. Stelle A und B ebenso.

1. Stelle: Behandlungsbereich

A	vollstationärer Behandlungsbereich	
B	teilstationärer Behandlungsbereich	
C	stationärer Behandlungsbereich (gilt für Entgeltbereiche 4, 5, 9, A, F, V und N) (Die Entgeltbereiche A und F sind somit in den Behandlungsbereichen A, B und C möglich.)	N
D	stationsäquivalenter Behandlungsbereich (Die Entgeltebereiche 6 [D6300001], 7 [D71xxxxx, D7300008], D [DD100001 2], G und H sind im Behandlungsbereich D möglich. Weiterhin sind im Behandlungsbereich D auch Entgelte des Behandlungsbereichs C (stationär) möglich. Ausgenommen hiervon ist der Entgeltbereich 4 (Ergänzende Tagesentgelte).)	Nj Nj Nk

2. Stelle: Entgeltbereich

_1	Bewertete Entgelte nach bundesweit vereinbartem Entgeltkatalog § 7 Satz 1 Nr. 1 BPfIV [E1]	
	3.–7. Stelle: P002Z ... PEPP-Entgelt nach PEPP-Entgeltkatalog (Anlage 1a) oder TA02Z ... PEPP-Entgelt nach PEPP-Entgeltkatalog (Anlage 2a)	
	8. Stelle: 1 ... 9 Entgelt nach Entgeltkatalog gemäß Vergütungsklasse 1 bis Vergütungsklasse 9	N
	A ... Z Entgelt nach Entgeltkatalog gemäß Vergütungsklasse 10 bis Vergütungsklasse 35	N

	_2	Zuschlag nach Überschreiten erkrankungstypischer Behandlungszeiten § 7 Satz 1 Nr. 1 BpflV [E1]
	_3	Abschlag nach Unterschreiten erkrankungstypischer Behandlungszeiten § 7 Satz 1 Nr. 1 BpflV [E1]
	3.–7. Stelle (_2–_3):	PEPP-Entgelt Bezeichnung aus gültigem Entgeltkatalog
	8. Stelle:	0 reserviert
N	C4	Ergänzende Tagesentgelte nach bundesweit vereinbartem Entgeltkatalog § 7 Satz 1 Nr. 1 BpflV
	3.–8. Stelle:	ET0101 ... Ergänzendes Tagesentgelt nach PEPP-Entgeltkatalog (Anlage 5)
	C5	Zusatzentgelte nach bundesweit vereinbartem Entgeltkatalog § 7 Satz 1 Nr. 2 BpflV [E2]
	3. Stelle:	Z reserviert
	4.–7. Stelle:	0000 ff. Entgelt nach Entgeltkatalog
	8. Stelle:	0 reserviert
	_6	Zuschläge (u.a. gemäß KHG)
	3. Stelle:	1 Tagesbezogene Zuschläge
	4.–8. Stelle:	00000 Zuschlag Begleitperson (§ 2 Abs. 2 S. 2 Nr. 3 1. Halbsatz BpflV) [nur A]
		00001 Zuschlag Mitaufnahme Pflegekraft (§ 2 Abs. 2 S. 2 Nr. 3 2. Halbsatz BpflV) [nur A]
	2	Fallbezogene Zuschläge
	4.–8. Stelle:	00000 Ausbildungszuschlag (§ 17a Abs. 6 KHG)
		00001 Zuschlag Teilnahme an der regionalen Versorgungsverpflichtung
		00002 reserviert
		00003 Zuschlag Qualitätssicherung (§ 17b Abs. 1 Satz 5 KHG) [nur A]
		00004 Zuschlag Sicherstellung (§ 17b Abs. 1 Sätze 6–9 KHG)
		00005 DRG-Systemzuschlag (§ 17b Abs. 5 KHG)
		00006 Systemzuschlag Gemeinsamer Bundesausschuss (§ 91 Abs. 3 Satz 1 SGB V i.V.m. § 139c Satz 1 SGB V)
		00008 Telematikzuschlag (§ 291a Abs. 7a SGB V)
Ni		00009 Zuschlag für die Beteiligung an einrichtungsübergrei- fenden Fehlermeldesystemen (§ 17b Abs. 1a Nr. 4 KHG)
	3	Sonstige Zuschläge
	4.–8. Stelle:	00000 Kostenpauschale für Verwaltungsverfahren
		00001 Aufwandspauschale bei erfolgloser MDK-Prüfung (§ 275 Abs. 1c SGB V)
NI	4	prozentuale Zuschläge [nur D]
	4.–8. Stelle:	EA000 Erwachsene, Arzt
		EP000 Erwachsene, Psychologe
		ES000 Erwachsene, Spezialtherapeut
		KA000 Kinder und Jugendliche, Arzt
		KP000 Kinder und Jugendliche, Psychologe
		KF000 Kinder und Jugendliche, pädagogisch-pflegerische Fachperson

Hinweis: Diese Zuschläge werden nur für den Behandlungsbereich „D“ vergeben (D63). Der prozentuale Wert ist auf alle Entgelte der Rechnung ohne andere Zu- und Abschläge [abzüglich [X[6]7]XXXXXXX] zu beziehen.*

_7	Abschläge (u.a. gemäß KHG)		
3. Stelle:	1	Tagesbezogene Abschläge	
	4.–8. Stelle:	00000 ff.	
	2	Fallbezogene Abschläge	
	4.–8. Stelle:	00000	Korrektur Ausbildungszuschlag
		00001	Abschlag Nichtteilnahme Qualitätssicherung (§ 8 Abs. 4 BPfIV)
		00002	Abschlag für Nichtbeteiligung an der Notfallversorgung (§ 17b Abs. 1 Satz 4 KHG)
	3	Sonstige Abschläge	F13
	4.–8. Stelle:	00008	Abschlag Fortsetzungspauschale PrüfV (BPfIV neu)
_8	krankenhausindividuell vereinbarte Entgelte [E3.1 E3.3.]		
3.–7. Stelle:	P001Z ...	PEPP-Entgelt nach PEPP-Entgeltkatalog, (Anlage 1b) oder	N
	TA16Z ...	PEPP-Entgelt nach PEPP-Entgeltkatalog (Anlage 2b)	
8. Stelle:	1 ... 9	Entgelt nach Entgeltkatalog gemäß Vergütungsklasse 1 bis Vergütungsklasse 9	
	A ... Z	Entgelt nach Entgeltkatalog gemäß Vergütungsklasse 10 bis Vergütungsklasse 35	
3. Stelle:	0	Tagesbezogene Entgelte	N
	4.–8. Stelle:	00000 ff. fortlaufende Vergabe	
	8	Fallbezogene Entgelte [E3.1]	
	9	Zeitraumbezogene Entgelte	
	4.–8. Stelle:	00000 ff. bundesweite Vergabe anhand PEPP-Entgeltkatalog (Anlage 1b oder 2b), ansonsten fortlaufende Vergabe	Ne
C9	krankenhausindividuell vereinbarte Zusatzentgelte [E3.2]		
3. Stelle:	1	Tagesbezogene Zusatzentgelte	
	2	Fallbezogene Zusatzentgelte	
	3	Zeitraumbezogene Zusatzentgelte	
	4.–8. Stelle:	00000 ff. fortlaufende Vergabe	
_A	Entgelte für Modellvorhaben § 64b Abs. 1 SGB V		
3.–7. Stelle:	<i>nur für den voll- bzw. teilstationären Behandlungsbereich (1. Stelle = A oder B)</i>		N
	Pxxxxxxx	PEPP-Entgelt nach PEPP-Entgeltkatalog, vollstationär (Anlage 1a)	
	Txxxxxxx	PEPP-Entgelt nach PEPP-Entgeltkatalog, teilstationär (Anlage 2a)	
8. Stelle:	1	Entgelt nach Entgeltkatalog gemäß Vergütungsklasse 1 (oder Entgelt ohne Vergütungsklasse)	N
	2 ... 9	Entgelt nach Entgeltkatalog gemäß Vergütungsklasse 2 bis Vergütungsklasse 9	
	A ... Z	Entgelt nach Entgeltkatalog gemäß Vergütungsklasse 10 bis Vergütungsklasse 35	
3. Stelle:	0	reserviert	
	4.–8. Stelle:	00000 ff.	
		<i>(PEPP-Entgelte der Anlage 1b oder 2b (unbewertet) werden hier fortlaufend nummeriert nach Antrag unter www.gkv-clavisdb.de vergeben, Bezeichnung enthält als Klammerwert die jeweilige PEPP)</i>	Ne

		99999	intern reserviert (BEW-Modellvorhaben)
Na		ZZZZT	Teilzahlungsentgelt Modellvorhaben
Na		ZZZZK	Teilzahlungskorrektur Modellvorhaben
Na	CA	Entgelte für Modellvorhaben § 64b Abs. 1 SGB V (<i>nur für den stationären Behandlungsbereich</i>)	
Na		3. -8. Stelle:	ETxxxx Ergänzende Tagesentgelte [nach PEPP-Entgeltkatalog (Anlage 5)]
		3. Stelle:	8 Zuschläge für Entgelte bei Modellvorhaben (§ 64b Abs. 1 SGB V)
		4. Stelle:	0 variabler Zuschlagsbetrag für Entgelte bei Modellvorhaben
			1 fester Zuschlagsbetrag für Entgelte bei Modellvorhaben
		5.-8. Stelle:	0000 ff.
		9	Abschläge für Entgelte bei Modellvorhaben (§ 64b Abs. 1 SGB V)
		4. Stelle:	0 variabler Abschlagsbetrag für Entgelte bei Modellvorhaben
			1 fester Abschlagsbetrag für Entgelte bei Modellvorhaben
		5.-8. Stelle:	0000 ff.
	_B	Entgelte für besondere Einrichtungen, § 7 Satz 1 Nr. 4 BpflV	
		3. Stelle:	1 Tagesbezogenes Entgelt
			2 Fallbezogenes Entgelt
			3 Zeitraumbezogenes Entgelt
		4.-8. Stelle:	00000 ff.
	_C	Entgelte für neue Untersuchungs- und Behandlungsmethoden, § 7 Satz 1 Nr. 5 BpflV	
		3. Stelle:	0 reserviert
		4.-8. Stelle:	00000 ff.
	_D	Teilzahlungsentgelte § 11 Abs. 1 Satz 3 BpflV	
		3. Stelle:	1 Tagesbezogenes Entgelt
		4.-8. Stelle:	00001 Teilzahlungsentgelt
			00002 Teilzahlungskorrektur
	_E	gesonderte Entgelte für Patientinnen/Patienten von Belegärzten § 8 Abs. 2 BpflV	
		3. Stelle:	1 Tagesbezogenes Entgelt
			2 Fallbezogenes Entgelt
			3 Zeitraumbezogenes Entgelt
		4.-8. Stelle:	00000 ff.
	_F	Entgelte für Integrierte Versorgung	
		3. Stelle:	1 Entgelte für Integrierte Versorgung
			2 Abschläge für Entgelte Integrierte Versorgung
		4. Stelle:	1 Ortskrankenkassen
			2 Ersatzkrankenkassen
			4 Betriebskrankenkassen
			5 Innungskrankenkassen
			6 Knappschaft
		5. Stelle:	1-Z individuelle Krankenkassenaufteilung der Verbände (z.B. 1 Barmer GEK, 2 DAK, ... und 1 AOK Nordost, 2 AOK Bayern, ...)

6.–8. Stelle: 000 ff. zur freien Verfügung der in Stellen
4.–5 bezeichneten Krankenkasse

_G	Bewertete PEPP-Entgelte bei stationsäquivalenter Behandlung (reserviert für Anlage 6a PEPPV)	Nj
_H	Unbewertete PEPP-Entgelte bei stationsäquivalenter Behandlung (Anlage 6b PEPPV)	Nj
3. Stelle:	1 Tagesbezogenes Entgelt	
	2 Fallbezogenes Entgelt	
	3 Zeitraumbezogenes Entgelt	
4.–8. Stelle:	00000 ff. bundesweite Vergabe anhand PEPP-Entgeltkatalog (z.B. „QA80Z“ – Anlage 6b) bzw. bei fortlaufender Vergabe: PEPP in Entgeltbezeichnung	

Für den Behandlungsbereich C finden die Entgeltbereiche V und N wie folgt Anwendung:

CV	vorstationäre Behandlung		
3. Stelle:	0	reserviert	
4.–8. Stelle:	92900	Fallbezogene Pauschale Allgemeine Psychiatrie	
	93000	Fallbezogene Pauschale Kinder- und Jugendpsychiatrie	
	93100	Fallbezogene Pauschale Psychosomatik/Psychotherapie	
	0XXXX	Einzelleistungsvergütung med.-techn. Großgeräte (nach DKG-NT I / BG-T-Ziffern), siehe Anhang B	N
CN	nachstationäre Behandlung		
3. Stelle:	0	reserviert	
4.–8. Stelle:	92900	Tagesbezogene Pauschale Allgemeine Psychiatrie	
	93000	Tagesbezogene Pauschale Kinder- und Jugendpsychiatrie	
	93100	Tagesbezogene Pauschale Psychosomatik/Psychotherapie	
	0XXXX	Einzelleistungsvergütung med.-techn. Großgeräte (nach DKG-NT I / BG-T-Ziffern), siehe Anhang B	N

Hinweis: Der Entgeltbereich A (§ 64b Modellvorhaben zur Versorgung psychisch kranker Menschen) ist mit der Maßgabe anzuwenden, dass dieser Entgeltbereich für Krankenhäuser gilt, die Modellvorhaben gemäß § 64b SGB V neu vereinbaren, unabhängig davon, ob sie bereits das neue Vergütungssystem nach § 17d KHG anwenden. Bereits vereinbarte Modellvorhaben gemäß § 63 SGB V bzw. § 24 BPflV (alt) sind hiervon nicht betroffen.

Bei den Entgeltschlüsseln im Entgeltbereich 1, in denen der Katalog keine weitere Unterscheidung anhand von Vergütungsklassen vorsieht, ist immer die Zusatzinformation 1 an der 8. Stelle zu verwenden.

Hinweis: Der Entgeltschlüssel wird fortgeschrieben (siehe Anhang B und Anlage 5).

BPfIV-Entgeltsystematik (§ 17d KHG)

Stand: Nachtrag vom 12.10.2018
(Korrekturfassung 12.2018)

Behandlung	Entgeltbereich				
1. Stelle	2. und 3. Stelle	4. bis 8. Stelle			
A voll- stationär oder B teil- stationär	1	[PEPP]		1 ... Z*	
	2				
	3			0	
	6	1	[A61]00000		
			[A61]00001		
		2	00000		
			00001		
			[A62]00003		
			00004		
			00005		
			00006		
			00008		
			00009		
	3	[A63]00000			
		00001			
		00000 ...			
	7	1	00000 ...		
			00000		
		2	00001		
	3	00002			
		00008			
	8	[PEPP]		1 ... Z*	
		0	00000 ff.		
		8	[PEPP]00000 ff.		
	A	0	[PEPP]		1 ... Z*
			00000 ff.		
			ZZZZT		
	B	1 2 3	00000 ff.		
			ZZZZK		
	C	0	00000 ff.		
D	1	00001			
		00002			
E	1	00000 ff.			
	2				
	3				
F	1	[1-6][1Z][000-000]			
	2				
C stationär	4	ET0101 ...			
	5	Z	00000 ff. 0		
	9	1	00000 ff.		
		2	[PEPP-ZP Anlage 4]...		
		3	00000 ff.		
	A	0	00000 ff.		
		ET0101 ...			
		8	0 1	0000 ff.	
	F	1	[1-6][1Z][000-000]		
		2			
V	0	92900 93000 93100 Einzeilleistung med. techn. Großgeräte: 0000X			
N	0				
D stations- äquivalente psychiatrische Behandlung	6	4	00001		
			EA000		
			EP000		
			ES000		
			KA000		
			KP000		
	7	1	00000 ...		
	3		00008		
	D	1	00001		
			00002		
H	1 2 3	QA80Z QK80Z			
		E[A P S] (O F)01ff. P01 K[A P F] (O F)01ff. P01			

* Vergütungsklasse 1|...|9|A|...|Z

1|2|3 tages-|fall-|zeitraumbezogen

Entgelt für vorstationäre Behandlung: Sonderregelung Bayern CV010901, CV010902

Schlüssel 5 Entlassungs-/Verlegungsgrund

1. und 2. Stelle:

- | | | |
|----|--|----|
| 01 | Behandlung regulär beendet | |
| 02 | Behandlung regulär beendet, nachstationäre Behandlung vorgesehen | |
| 03 | Behandlung aus sonstigen Gründen beendet | |
| 04 | Behandlung gegen ärztlichen Rat beendet | |
| 05 | Zuständigkeitswechsel des Kostenträgers | |
| 06 | Verlegung in ein anderes Krankenhaus | |
| 07 | Tod | |
| 08 | Verlegung in ein anderes Krankenhaus im Rahmen einer Zusammenarbeit (§ 14 Abs. 5 Satz 2 BpflV in der am 31.12.2003 geltenden Fassung) | |
| 09 | Entlassung in eine Rehabilitationseinrichtung | |
| 10 | Entlassung in eine Pflegeeinrichtung | |
| 11 | Entlassung in ein Hospiz | |
| 12 | interne Verlegung | |
| 13 | externe Verlegung zur psychiatrischen Behandlung | |
| 14 | Behandlung aus sonstigen Gründen beendet, nachstationäre Behandlung vorgesehen | |
| 15 | Behandlung gegen ärztlichen Rat beendet, nachstationäre Behandlung vorgesehen | |
| 16 | externe Verlegung mit Rückverlegung oder Wechsel zwischen den Entgeltbereichen der DRG-Fallpauschalen, nach der BpflV oder für besondere Einrichtungen nach § 17b Abs. 1 Satz 15 KHG mit Rückverlegung | |
| 17 | interne Verlegung mit Wechsel zwischen den Entgeltbereichen der DRG-Fallpauschalen, nach der BpflV oder für besondere Einrichtungen nach § 17b Abs. 1 Satz 15 KHG | |
| 18 | Rückverlegung | |
| 19 | Entlassung vor Wiederaufnahme mit Neueinstufung | |
| 20 | Entlassung vor Wiederaufnahme mit Neueinstufung wegen Komplikation | |
| 21 | Entlassung oder Verlegung mit nachfolgender Wiederaufnahme | |
| 22 | Fallabschluss (interne Verlegung) bei Wechsel zwischen voll-, teilstationärer und stationsäquivalenter Behandlung | Nj |
| 23 | Beginn eines externen Aufenthalts mit Abwesenheit über Mitternacht (BpflV-Bereich – für verlegende Fachabteilung) | |
| 24 | Beendigung eines externen Aufenthalts mit Abwesenheit über Mitternacht (BpflV-Bereich – für Pseudo-Fachabteilung 0003) | |
| 25 | Entlassung zum Jahresende bei Aufnahme im Vorjahr (für Zwecke der Abrechnung - § 4 PEPPV) | |
| 26 | Beginn eines Zeitraumes ohne direkten Patientenkontakt (stationsäquivalente Behandlung) | Nj |
| 27 | Beendigung eines Zeitraumes ohne direkten Patientenkontakt (stationsäquivalente Behandlung – für Pseudo-Fachabteilung 0004) | Nj |

3. Stelle:
- | | |
|---|--------------------------|
| 1 | arbeitsfähig entlassen |
| 2 | arbeitsunfähig entlassen |
| 9 | keine Angabe |

Hinweis:

Bei Angabe der Werte „01“ bis „04“, „14“, „15“ und „21“ in der 1. und 2. Stelle muss für erwerbstätige Versicherte die 3. Stelle mit „1“ (arbeitsfähig entlassen) oder „2“ (arbeitsunfähig entlassen) gefüllt werden; in allen anderen Fällen ist die 3. Stelle mit „9“ zu füllen.

Es handelt sich um eine Einschätzung des behandelnden Arztes und stellt keinen verbindlichen Vorgriff auf die abschließende Beurteilung durch den behandelnden Vertragsarzt (AU-Bescheinigung) dar.

Die Angabe „13“ bezieht sich auf eine Untermenge der ehemals unter „06“ zusammengefassten Krankenhäuser. Die Angabe „06“ bezieht sich nunmehr nur noch auf externe Verlegungen in Krankenhäuser, sofern nicht in eine psychiatrische oder psychosomatische Abteilung verlegt wird.

Die Angaben „16“ und „18“ bis „21“ in der 1. und 2. Stelle sind nur bei Neueinstufung in Verbindung mit Rückverlegung oder Wiederaufnahme zu verwenden (siehe Anlage 5, Abschnitt 1.4.4) oder „16“ und „18“ in Verbindung mit Rückverlegung bei Fortführung im BpflV-Bereich (siehe Anlage 5, Abschnitt 1.4.5)!

Nj Für den Bereich der stationsäquivalenten psychiatrischen Behandlung (Aufnahmegrund „10“) gelten auch die Schlüssel „21x“|“22x“ (siehe Anlage 5, Abschnitt 1.4.9.1)

Schlüssel 6 Fachabteilungen

Fachabteilungen gemäß Anhang 1 der BpflV in der am 31.12.2003 geltenden Fassung

0100	Innere Medizin
0200	Geriatrie
0300	Kardiologie
0400	Nephrologie
0500	Hämatologie und internistische Onkologie
0600	Endokrinologie
0700	Gastroenterologie
0800	Pneumologie
0900	Rheumatologie
1000	Pädiatrie
1100	Kinderkardiologie
1200	Neonatologie
1300	Kinderchirurgie
1400	Lungen- und Bronchialheilkunde
1500	Allgemeine Chirurgie
1600	Unfallchirurgie
1700	Neurochirurgie
1800	Gefäßchirurgie
1900	Plastische Chirurgie
2000	Thoraxchirurgie
2100	Herzchirurgie
2200	Urologie
2300	Orthopädie
2400	Frauenheilkunde und Geburtshilfe
2500	davon Geburtshilfe
2600	Hals-, Nasen-, Ohrenheilkunde
2700	Augenheilkunde
2800	Neurologie
2900	Allgemeine Psychiatrie
3000	Kinder- und Jugendpsychiatrie
3100	Psychosomatik/Psychotherapie
3200	Nuklearmedizin
3300	Strahlenheilkunde
3400	Dermatologie
3500	Zahn- und Kieferheilkunde, Mund- und Kieferchirurgie
3600	Intensivmedizin

Ergänzung:

2316	Orthopädie und Unfallchirurgie
2425	Frauenheilkunde
3700	Sonstige Fachabteilung

Hinweis: Der Fachabteilungsschlüssel wird bei Bedarf fortgeschrieben (siehe Anlage 5).

Fachabteilungen mit Differenzierung nach Schwerpunkten

Sofern der Krankenhausplan des jeweiligen Landes eine Differenzierung von/nach Schwerpunkten vorsieht und ein entsprechender Schwerpunkt für das Krankenhaus ausgewiesen ist oder eine Differenzierung im Rahmen eines Vertrages nach § 109 SGB V zwischen den Vertragsparteien vereinbart wurde, können die Fachabteilungen wie folgt verschlüsselt werden:

- 0102 Innere Medizin/Schwerpunkt Geriatrie
- 0103 Innere Medizin/Schwerpunkt Kardiologie
- 0104 Innere Medizin/Schwerpunkt Nephrologie
- 0105 Innere Medizin/Schwerpunkt Hämatologie und internistische Onkologie
- 0106 Innere Medizin/Schwerpunkt Endokrinologie
- 0107 Innere Medizin/Schwerpunkt Gastroenterologie
- 0108 Innere Medizin/Schwerpunkt Pneumologie
- 0109 Innere Medizin/Schwerpunkt Rheumatologie
- 0114 Innere Medizin/Schwerpunkt Lungen- und Bronchialheilkunde
- 0150 Innere Medizin/Tumorforschung
- 0151 Innere Medizin/Schwerpunkt Coloproktologie
- 0152 Innere Medizin/Schwerpunkt Infektionskrankheiten
- 0153 Innere Medizin/Schwerpunkt Diabetes
- 0154 Innere Medizin/Schwerpunkt Naturheilkunde
- 0156 Innere Medizin/Schwerpunkt Schlaganfallpatienten
- 0224 Geriatrie/Schwerpunkt Frauenheilkunde
- 0260 Geriatrie/Tagesklinik (für teilstationäre Pflegesätze)
- 0261 Geriatrie/Nachtklinik (für teilstationäre Pflegesätze)
- 0410 Nephrologie/Schwerpunkt Pädiatrie
- 0436 Nephrologie/Intensivmedizin
- 0510 Hämatologie und internistische Onkologie/Schwerpunkt Pädiatrie
- 0524 Hämatologie und internistische Onkologie/Schwerpunkt Frauenheilkunde
- 0533 Hämatologie und internistische Onkologie/Schwerpunkt Strahlenheilkunde
- 0607 Endokrinologie/Schwerpunkt Gastroenterologie
- 0610 Endokrinologie/Schwerpunkt Pädiatrie
- 0706 Gastroenterologie/Schwerpunkt Endokrinologie
- 0710 Gastroenterologie/Schwerpunkt Pädiatrie
- 0910 Rheumatologie/Schwerpunkt Pädiatrie
- 1004 Pädiatrie/Schwerpunkt Nephrologie
- 1005 Pädiatrie/Schwerpunkt Hämatologie und internistische Onkologie
- 1006 Pädiatrie/Schwerpunkt Endokrinologie
- 1007 Pädiatrie/Schwerpunkt Gastroenterologie
- 1009 Pädiatrie/Schwerpunkt Rheumatologie
- 1011 Pädiatrie/Schwerpunkt Kinderkardiologie
- 1012 Pädiatrie/Schwerpunkt Neonatologie
- 1014 Pädiatrie/Schwerpunkt Lungen- und Bronchialheilkunde
- 1028 Pädiatrie/Schwerpunkt Kinderneurologie
- 1050 Pädiatrie/Schwerpunkt Perinatalmedizin
- 1051 Langzeitbereich Kinder
- 1136 Kinderkardiologie/Schwerpunkt Intensivmedizin

- 1410 Lungen- und Bronchialheilkunde/Schwerpunkt Pädiatrie
- 1513 Allgemeine Chirurgie/Schwerpunkt Kinderchirurgie
- 1516 Allgemeine Chirurgie/Schwerpunkt Unfallchirurgie
- 1518 Allgemeine Chirurgie/Schwerpunkt Gefäßchirurgie
- 1519 Allgemeine Chirurgie/Schwerpunkt Plastische Chirurgie
- 1520 Allgemeine Chirurgie/Schwerpunkt Thoraxchirurgie
- 1523 Chirurgie/Schwerpunkt Orthopädie
- 1536 Allgemeine Chirurgie/Intensivmedizin (§ 13 Abs. 2 Satz 3, 2. Halbs. BPFV in der am 31.12.2003 geltenden Fassung)
- 1550 Allgemeine Chirurgie/Schwerpunkt Abdominal- und Gefäßchirurgie
- 1551 Allgemeine Chirurgie/Schwerpunkt Handchirurgie
- 2021 Thoraxchirurgie/Schwerpunkt Herzchirurgie
- 2036 Thoraxchirurgie/Intensivmedizin
- 2050 Thoraxchirurgie/Schwerpunkt Herzchirurgie Intensivmedizin
- 2118 Herzchirurgie/Schwerpunkt Gefäßchirurgie
- 2120 Herzchirurgie/Schwerpunkt Thoraxchirurgie
- 2136 Herzchirurgie/Intensivmedizin (§ 13 Abs. 2 Satz 3 2. Halbsatz BPFV in der am 31.12.2003 geltenden Fassung)
- 2150 Herzchirurgie/Schwerpunkt Thoraxchirurgie Intensivmedizin
- 2309 Orthopädie/Schwerpunkt Rheumatologie
- 2315 Orthopädie/Schwerpunkt Chirurgie
- 2402 Frauenheilkunde/Schwerpunkt Geriatrie
- 2405 Frauenheilkunde/Schwerpunkt Hämatologie und internistische Onkologie
- 2406 Frauenheilkunde/Schwerpunkt Endokrinologie
- 2810 Neurologie/Schwerpunkt Pädiatrie
- 2851 Neurologie/Schwerpunkt Gerontologie
- 2856 Neurologie/Schwerpunkt Schlaganfallpatienten
- 2928 Allgemeine Psychiatrie/Schwerpunkt Neurologie
- 2930 Allgemeine Psychiatrie/Schwerpunkt Kinder- und Jugendpsychiatrie
- 2931 Allgemeine Psychiatrie/Schwerpunkt Psychosomatik/Psychotherapie
- 2950 Allgemeine Psychiatrie/Schwerpunkt Suchtbehandlung
- 2951 Allgemeine Psychiatrie/Schwerpunkt Gerontopsychiatrie
- 2952 Allgemeine Psychiatrie/Schwerpunkt Forensische Behandlung
- 2953 Allgemeine Psychiatrie/Schwerpunkt Suchtbehandlung, Tagesklinik
- 2954 Allgemeine Psychiatrie/Schwerpunkt Suchtbehandlung, Nachtambulanz
- 2955 Allgemeine Psychiatrie/Schwerpunkt Gerontopsychiatrie, Tagesklinik
- 2956 Allgemeine Psychiatrie/Schwerpunkt Gerontopsychiatrie, Nachtambulanz
- 2960 Allgemeine Psychiatrie/Tagesklinik (für teilstationäre Pflegesätze)
- 2961 Allgemeine Psychiatrie/Nachtambulanz (für teilstationäre Pflegesätze)
- 3060 Kinder- und Jugendpsychiatrie/Tagesklinik (für teilstationäre Pflegesätze)
- 3061 Kinder- und Jugendpsychiatrie/Nachtambulanz (für teilstationäre Pflegesätze)
- 3110 Psychosomatik/Psychotherapie/Schwerpunkt Kinder- und Jugendpsychosomatik
- 3160 Psychosomatik/Psychotherapie/Tagesklinik (für teilstationäre Pflegesätze)
- 3161 Psychosomatik/Psychotherapie/Nachtambulanz (für teilstationäre Pflegesätze)
- 3233 Nuklearmedizin/Schwerpunkt Strahlenheilkunde
- 3305 Strahlenheilkunde/Schwerpunkt Hämatologie und internistische Onkologie
- 3350 Strahlenheilkunde/Schwerpunkt Radiologie

Nh

	3460	Dermatologie/Tagesklinik (für teilstationäre Pflegesätze)
	3601	Intensivmedizin/Schwerpunkt Innere Medizin
	3603	Intensivmedizin/Schwerpunkt Kardiologie
	3610	Intensivmedizin/Schwerpunkt Pädiatrie
	3617	Intensivmedizin/Schwerpunkt Neurochirurgie
	3618	Intensivmedizin/Schwerpunkt Chirurgie
	3621	Intensivmedizin/Herzchirurgie
	3622	Intensivmedizin/Schwerpunkt Urologie
	3624	Intensivmedizin/Schwerpunkt Frauenheilkunde und Geburtshilfe
	3626	Intensivmedizin/Schwerpunkt Hals-, Nasen-, Ohrenheilkunde
	3628	Intensivmedizin/Schwerpunkt Neurologie
	3650	Operative Intensivmedizin/Schwerpunkt Chirurgie
	3651	Intensivmedizin/Thorax-Herzchirurgie
	3652	Intensivmedizin/Herz-Thoraxchirurgie
	3750	Angiologie
	3751	Radiologie
	3752	Palliativmedizin
	3753	Schmerztherapie
	3754	Heiltherapeutische Abteilung
	3755	Wirbelsäulenchirurgie
	3756	Suchtmedizin
	3757	Visceralchirurgie
Nh	3758	Weaningseinheit

Fachabteilungen ohne Differenzierung nach Schwerpunkten oder mit sonstigen Spezialisierungen

1. und 2. Stelle: 1. und 2. Stelle des Fachabteilungsschlüssels („01“ bis „37“)

3. und 4. Stelle:

	a)	00
	b)	90
	c)	91
	d)	92
Ne	e–f	93–98

Beispiele:

	0100	Innere Medizin A
	0190	Innere Medizin B
	(0191	Innere Medizin C)
	(0192	Innere Medizin D)
Ne	(0195	Innere Medizin G)
	1500	Chirurgie I
	1590	Chirurgie II
	(1591	Chirurgie III)
	(1592	Chirurgie IV)
Ne	(1597	Chirurgie IX)

3700	Sonstige Fachabteilung I	
3790	Sonstige Fachabteilung II	
(3791	Sonstige Fachabteilung III)	
(3792	Sonstige Fachabteilung IV)	
(3797	Sonstige Fachabteilung IX)	Ne

Hinweis:

Zusätzlich zu „00“ kann in der 3. und 4. Stelle „90“ bis [„92“, ab 1.10.2016: „98“] individuell genutzt werden, um spezialisierte Fachabteilungen zu verschlüsseln, für die kein bundeseinheitlicher Fachabteilungsschlüssel vorgesehen ist. Ne

Bei dieser Differenzierung von Fachabteilungen kommt es im Rahmen der Datenübermittlung nicht auf die exakte Benennung der Art der Spezialisierung oder des Schwerpunktes der Fachabteilung an. Voraussetzung für das Verfahren ist, dass die Vertragsparteien im Rahmen der Pflegesatzvereinbarung gemeinsam die oben beschriebene Festlegung der Fachabteilungsschlüssel vornehmen.

Fachabteilungsschlüssel, bei denen nach BpflV in der am 31.12.2003 geltenden Fassung 50% APS-intensiv abgerechnet werden kann und deren Abteilungspflegesätze bei gleichzeitiger Abrechnung eines Sonderentgeltes nicht um 20% zu ermäßigen sind:

0436	Nephrologie/Intensivmedizin
1136	Kinderkardiologie/Intensivmedizin
1536	Chirurgie/Intensivmedizin (§ 13 Abs. 2 Satz 3 2. Halbsatz BpflV in der am 31.12.2003 geltenden Fassung)
2036	Thoraxchirurgie/Intensivmedizin
2050	Thoraxchirurgie/Schwerpunkt Herzchirurgie Intensivmedizin
2136	Herzchirurgie/Intensivmedizin (§ 13 Abs. 2 Satz 3 2. Halbsatz BpflV in der am 31.12.2003 geltenden Fassung)
2150	Herzchirurgie/Schwerpunkt Thoraxchirurgie Intensivmedizin
36xx	Intensivmedizin

Sonderregelung für Pseudo-Fachabteilungen im ETL-Segment der Entlassungsanzeige

0000	Pseudo-Fachabteilung für den Krankenhausbezug (relevante „Fachabteilung“ für die DRG-Gruppierung) bei internen Verlegungen und/oder Rückverlegungen und/oder Wiederaufnahme und/oder bei externem Aufenthalt mit Abwesenheit über Mitternacht (siehe Anlage 5, Abschnitt 1.2.7)	
0001	Pseudo-Fachabteilung für den Aufenthalt bei Rückverlegung (siehe Anlage 5, Abschnitt 1.4.4.2)	
0002	Pseudo-Fachabteilung für den externen Aufenthalt bei Wiederaufnahme (siehe Anlage 5, Abschnitt 1.4.4.2)	
0003	Pseudo-Fachabteilung für den externen Aufenthalt mit Abwesenheit über Mitternacht im BpflV-Bereich	
0004	Pseudo-Fachabteilung für Zeitraum ohne direkten Patientenkontakt (bei stationsäquivalenter Behandlung)	Nj

Hinweis: „0003“ wird als Fachabteilungsschlüssel bei einem externen Aufenthalt mit Abwesenheit über Mitternacht für Versicherte in Krankenhäusern, die gemäß BpflV vergütet werden angewendet (unabhängig von der Anwendung des neuen Vergütungssystems nach § 17d KHG - siehe Anlage 5 Kapitel 1.4.10).

Der BpflV unterliegende Fachabteilungen werden durch die ersten zwei Stellen identifiziert:

29xx	Allgemeine Psychiatrie
30xx	Kinder- und Jugendpsychiatrie
31xx	Psychosomatik/Psychotherapie

- Nj Der Ort des häuslichen Umfelds wird gemäß § 12 der Vereinbarung zur stationsäquivalenten Behandlung nach § 115d Abs. 2 SGB V wie folgt dokumentiert:
- 2970 Allgemeine Psychiatrie, Stationsäquivalente Behandlung in der Privatwohnung
 - 2971 Allgemeine Psychiatrie, Stationsäquivalente Behandlung im Pflegeheim
 - 2972 Allgemeine Psychiatrie, Stationsäquivalente Behandlung in weiteren Wohnformen
 - 3070 Kinder- und Jugendpsychiatrie, Stationsäquivalente Behandlung in der Privatwohnung
 - 3071 Kinder- und Jugendpsychiatrie, Stationsäquivalente Behandlung im Pflegeheim
 - 3072 Kinder- und Jugendpsychiatrie, Stationsäquivalente Behandlung in weiteren Wohnformen

Schlüssel 7 Internationales Länderkennzeichen

(alphabetische Verschlüsselung mit dem Internationalen Kfz-Länderschlüssel)

ET	Ägypten
ETH	Äthiopien
AFG	Afghanistan
AL	Albanien
DZ	Algerien
AND	Andorra
ANG	Angola
AB	Antigua und Barbuda
RA	Argentinien
AR	Armenien
AZ	Aserbaidshjan
AUS	Australien
BS	Bahamas
BRN	Bahrain
BD	Bangladesch
BDS	Barbados
BY	Belarus (Weißrußland)
B	Belgien
BH	Belize (brit. Honduras)
BEN	Benin (Dahomey)
BHU	Bhutan
BOL	Bolivien
BIH	Bosnien-Herzegowina
RB	Botsuana
BR	Brasilien
BRU	Brunei Darussalam
BG	Bulgarien
D	Bundesrepublik Deutschland
BF	Burkina Faso
RU	Burundi
RCH	Chile
RC	China (Taiwan)
CHI	China (Volksrepublik)
CR	Costa Rica
CI	Côte d'Ivoire (Elfenbeinküste)
DK	Dänemark
WD	Dominica
DOM	Dominikanische Republik
EC	Ecuador
ES	El Salvador
ER	Eritrea
EST	Estland

FR	Faröer (dän.)
FAL	Falklandinseln
FJI	Fidschi
FIN	Finnland
F	Frankreich
GAB	Gabun
WAG	Gambia
GE	Georgien
GH	Ghana
GBZ	Gibraltar
WG	Grenada
GR	Griechenland
GB	Vereinigtes Königreich (Großbritannien)
GBA	Alderney
GBG	Guernsey
GBJ	Jersey
GBM	Insel Man
GCA	Guatemala
GUI	Guinea
GUY	Guyana
RH	Haiti
HN	Honduras
HK	Hongkong
IND	Indien
RI	Indonesien
IRQ	Irak
IR	Iran
IRL	Irland
IS	Island
IL	Israel
I	Italien
JA	Jamaika
J	Japan
JEM	Jemen
JOR	Jordanien
K	Kambodscha
KAM	Kamerun
CDN	Kanada
KZ	Kasachstan
Q	Katar
EAK	Kenia
KS	Kirgisistan
CO	Kolumbien
RCB	Kongo
CB	Kongo, Demokratische Republik

ROK	Korea (Südkorea)
RKS	Kosovo
HR	Kroatien
C	Kuba
KWT	Kuwait
LAO	Laos, Demokratische Volksrepublik
LS	Lesotho
LV	Lettland
RL	Libanon
LBA	Liberia
LBY	Libyen
FL	Liechtenstein
LT	Litauen
L	Luxemburg
RM	Madagaskar
MK	Mazedonien
MW	Malawi
MAL	Malaysia
MDI	Malediven
RMM	Mali
M	Malta
MA	Marokko
RIM	Mauretanien
MS	Mauritius
MEX	Mexiko
MIK	Mikronesien, Föderierte Staaten von
MD	Moldau
MC	Monaco
MNG	Mongolei
MNE	Montenegro
MOC	Mosambik
MYA	Myanmar (Birma)
NAM	Namibia
NAU	Nauru
NEP	Nepal
NZ	Neuseeland
NIC	Nicaragua
NA	Niederl. Antillen (Curacao)
NL	Niederlande
RN	Niger
WAN	Nigeria
N	Norwegen
A	Österreich
OM	Oman
PK	Pakistan

PA	Panama
PAP	Papua-Neuguinea
PY	Paraguay
PE	Peru
RP	Philippinen
PL	Polen
P	Portugal
RWA	Ruanda
RO	Rumänien
RUS	Russische Föderation
SAL	Salomonen
WL	Santa Lucia
WV	St. Vincent u. die Grenadinen
Z	Sambia
WS	Samoa (Westsamoa)
RSM	San Marino
SAN	Sansibar
STO	Sao Tome und Principe
KSA	Saudi Arabien, Königreich
S	Schweden
CH	Schweiz
SN	Senegal
SRB	Serbien
SY	Seychellen
WAL	Sierra Leone
ZW	Simbabwe
SGP	Singapur
SK	Slowakische Republik
SLO	Slowenien
SP	Somalia
E	Spanien
SRL	Sri Lanka (Ceylon)
STK	St. Kitts und Nevis
SUD	Sudan
ZA	Südafrika
SME	Suriname
SD	Swasiland
SYR	Syrien
TJ	Tadschikistan
EAT	Tansania
THA	Thailand
RT	Togo
TT	Trinidad und Tobago
TSD	Tschad
CZ	Tschechische Republik

TN	Tunesien
TR	Türkei
TM	Turkmenistan
EAU	Uganda
UA	Ukraine
H	Ungarn
ROU	Uruguay
UZ	Usbekistan
V	Vatikanstadt
YV	Venezuela
UAE	Vereinigte Arabische Emirate
USA	Vereinigte Staaten von Amerika
VN	Vietnam
RCA	Zentralafrikanische Republik
CY	Zypern

Quelle: „Liste der Nationalitätszeichen im internationalen Kraftfahrzeugverkehr“, herausgegeben vom Bundesverkehrsministerium, Stand 1. Januar 2001

Die kursiv gedruckten Länder haben kein internationales Kfz-Länderkennzeichen, die Kennzeichen dazu sind frei vergeben worden.

Schlüssel 8 Merkmal Kostenübernahme

1. und 2. Stelle:

- | | | |
|----|----|---|
| NI | 01 | Kostenübernahme, kein Pflegegrad vorhanden |
| NI | A1 | Kostenübernahme, kein Pflegegrad vorhanden, Einstufung beantragt |
| NI | B1 | Kostenübernahme, bestehender Pflegegrad 1 |
| NI | C1 | Kostenübernahme, bestehender Pflegegrad 1, Antrag auf Neueinstufung |
| NI | D1 | Kostenübernahme, bestehender Pflegegrad 2 |
| NI | E1 | Kostenübernahme, bestehender Pflegegrad 2, Antrag auf Neueinstufung |
| NI | F1 | Kostenübernahme, bestehender Pflegegrad 3 |
| NI | G1 | Kostenübernahme, bestehender Pflegegrad 3, Antrag auf Neueinstufung |
| NI | H1 | Kostenübernahme, bestehender Pflegegrad 4 |
| NI | K1 | Kostenübernahme, bestehender Pflegegrad 4, Antrag auf Neueinstufung |
| NI | L1 | Kostenübernahme, bestehender Pflegegrad 5 |
| NI | M1 | Kostenübernahme, bestehender Pflegegrad 5, Antrag auf Neueinstufung |
| | 02 | Änderung der Kostenübernahme |
| | 03 | Ablehnung, kein Leistungsanspruch |
| | 04 | Kostenübernahme, Rechnung zusätzlich in Papierform (Auslands-Versicherter/Auftragsleistung) |
| | 05 | Ablehnung, Unfallversicherungsträger zuständig |
| | 06 | Ablehnung, Rentenversicherungsträger zuständig |
| | 07 | Ablehnung, Krankenversicherungsträger nicht zuständig |
| NI | 08 | Bestätigung des Versichertenverhältnisses, kein Pflegegrad vorhanden |
| NI | A8 | Bestätigung des Versichertenverhältnisses, kein Pflegegrad vorhanden, Einstufung beantragt |
| NI | B8 | Bestätigung des Versichertenverhältnisses, bestehender Pflegegrad 1 |
| NI | C8 | Bestätigung des Versichertenverhältnisses, bestehender Pflegegrad 1, Antrag auf Neueinstufung |
| NI | D8 | Bestätigung des Versichertenverhältnisses, bestehender Pflegegrad 2 |
| NI | E8 | Bestätigung des Versichertenverhältnisses, bestehender Pflegegrad 2, Antrag auf Neueinstufung |
| NI | F8 | Bestätigung des Versichertenverhältnisses, bestehender Pflegegrad 3 |
| NI | G8 | Bestätigung des Versichertenverhältnisses, bestehender Pflegegrad 3, Antrag auf Neueinstufung |
| NI | H8 | Bestätigung des Versichertenverhältnisses, bestehender Pflegegrad 4 |
| NI | K8 | Bestätigung des Versichertenverhältnisses, bestehender Pflegegrad 4, Antrag auf Neueinstufung |
| NI | L8 | Bestätigung des Versichertenverhältnisses, bestehender Pflegegrad 5 |
| NI | M8 | Bestätigung des Versichertenverhältnisses, bestehender Pflegegrad 5, Antrag auf Neueinstufung |
- NI *Die Regelungen des Nachtrags vom 12.10.2018 gelten vorbehaltlich des Inkrafttretens des Artikel 7 Nr. 2 des Entwurfs eines Gesetzes zur Stärkung des Pflegepersonals zum 1.1.2019 und frühestens ab Veröffentlichung des Gesetzes [§ 301 Abs. 2a neu SGB V]*

3. und 4. Stelle: gilt nur für Knappschaft, sonst leer

- | | |
|----|---|
| 10 | Kostenübernahme in Höhe der allgemeinen Krankenhausleistungen |
| 21 | Wie 10 sowie Übernahme der Kosten für die Unterbringung in einem Zweibettzimmer (ohne weitere gesondert berechenbare Zusatzleistungen) und für die Behandlung durch die liquidationsberechtigten Chefärzte/leitenden Krankenhausärzte nach dem Vertrag zwischen dem VLK und der Knappschaft in der jeweiligen Fassung auf Grund einer spezifizierten Rechnung |
| 24 | Wie 10 sowie Übernahme der Kosten für die Unterbringung in einem Zweibettzimmer (ohne weitere gesondert berechenbare Zusatzleistungen) und für die Behandlung durch die liquidationsberechtigten Chefärzte/leitenden Krankenhausärzte nach der GOÄ aufgrund einer |

- spezifizierten Rechnung
- 25 Wie 10 sowie Übernahme der Kosten für die Unterbringung in einem Zweibettzimmer (ohne weitere gesondert berechenbare Zusatzleistungen)
 - 26 Wie 10 sowie Übernahme der Kosten für die Behandlung durch die liquidationsberechtigten Chefärzte/leitenden Krankenhausärzte nach dem Vertrag zwischen dem VLK und der Knappschaft in der jeweiligen Fassung auf Grund einer spezifizierten Rechnung
 - 27 Wie 10 sowie Übernahme der Kosten für die Behandlung durch die liquidationsberechtigten Chefärzte/leitenden Krankenhausärzte nach der GOÄ aufgrund einer spezifizierten Rechnung
 - 31 Übernahme der Kosten für die Unterbringung in einem Zweibettzimmer (ohne weitere gesondert berechenbare Zusatzleistungen) und für die Behandlung durch die liquidationsberechtigten Chefärzte/leitenden Krankenhausärzte nach dem Vertrag zwischen dem VLK und der Knappschaft in der jeweiligen Fassung auf Grund einer spezifizierten Rechnung ohne Kosten der allgemeinen Krankenhausleistung
 - 34 Übernahme der Kosten für die Unterbringung in einem Zweibettzimmer (ohne weitere gesondert berechenbare Zusatzleistungen) und für die Behandlung durch die liquidationsberechtigten Chefärzte/leitenden Krankenhausärzte nach der GOÄ aufgrund einer spezifizierten Rechnung ohne Kosten der allgemeinen Krankenhausleistung
 - 35 Übernahme der Kosten für die Unterbringung in einem Zweibettzimmer (ohne weitere gesondert berechenbare Zusatzleistungen) ohne Kosten der allgemeinen Krankenhausleistung
 - 36 Übernahme der Kosten für die Behandlung durch die liquidationsberechtigten Chefärzte/leitenden Krankenhausärzte nach dem Vertrag zwischen dem VLK und der Knappschaft in der jeweiligen Fassung auf Grund einer spezifizierten Rechnung ohne Kosten der allgemeinen Krankenhausleistung
 - 37 Übernahme der Kosten für die Behandlung durch die liquidationsberechtigten Chefärzte/leitenden Krankenhausärzte nach der GOÄ aufgrund einer spezifizierten Rechnung ohne Kosten der allgemeinen Krankenhausleistung

(Das Übermittlungsverfahren bezieht die Liquidation der Chefärzte/leitenden Krankenhausärzte nicht ein!)

Schlüssel 9 Verarbeitungskennzeichen

F12	01	reserviert
F12	03	reserviert
		<i>Normalfall für Leistungen nach § 140a, § 120 Abs. 1a und § 117 Abs. 2 und 3 SGB V, nur für AMBO und optional für ZAAO:</i>
	05	Leistungen nach § 140a SGB V
	06	Leistungen nach § 120 Abs. 1a SGB V
	07	Leistungen nach § 117 Abs. 3 SGB V
	08	Leistungen nach § 117 Abs. 2 SGB V
	10	Normalfall
		<i>nur für AMBO und optional für ZAAO nach Fallstorno „35“:</i>
	11	Ambulante Abrechnung nach § 115b SGB V statt stationäre Abrechnung
F12	12	Ambulante Abrechnung nach § 116b SGB V (alt) statt stationäre Abrechnung
		<i>nur für AMBO und optional für ZAAO:</i>
F12	13	spezialfachärztliche Leistungen nach § 116b SGB V
Nf	14	Leistungen nach § 119c SGB V [ab 1.4.2017]
F12	16	Leistungen nach § 116b Abs. 2 SGB V (alt)
	17	Leistungen nach § 117 Abs. 1 SGB V
	18	Leistungen nach § 118 SGB V
	19	Leistungen nach § 119 SGB V
	20	Änderung
	30	Fallstorno (durch Krankenhaus, nur über AUFN und AMBO)
	31	KH-internes Kennzeichen des Versicherten falsch
	32	IK des Krankenhauses falsch
	33	Kostenträgerzuordnung nicht zutreffend
	34	Softwarefehler
	35	Ambulante Abrechnung nach stationärer Aufnahme (nur für AUFN)
	36	Stornierung Abrechnung nach § 116b Abs. 2 SGB V
		<i>nur für AMBO:</i>
	37	Stornierung Abrechnung nach § 117 Abs. 1 SGB V
	38	Stornierung Abrechnung nach § 118 SGB V
	39	Stornierung Abrechnung nach § 119 SGB V
	40	Storno einer Entlassungsanzeige
	41	Storno einer Entlassungsanzeige wegen Rückverlegung oder Wiederaufnahme
Nf		<i>Fallstorno für Leistungen nach § 116b, § 119c, § 140a, § 120 Abs. 1a und § 117 Abs. 2 und 3 SGB V nur für AMBO:</i>
F12	43	Stornierung Abrechnung spezialfachärztliche Leistungen nach § 116b SGB V
Nf	44	Stornierung Abrechnung nach § 119c SGB V
	45	Stornierung Abrechnung nach § 140a SGB V
	46	Stornierung Abrechnung nach § 120 Abs. 1a SGB V
	47	Stornierung Abrechnung nach § 117 Abs. 3 SGB V
	48	Stornierung Abrechnung nach § 117 Abs. 2 SGB V
F13	75	Information gemäß PrüfvV (nur KAIN und INKA)
F13	76	Stornierung einer Information gemäß PrüfvV (nur KAIN und INKA)

Schlüssel 10 Prüfungsvermerk

1. und 2. Stelle:

- 01 Rechnungsbetrag wird angewiesen
- 02 Rechnung wird zur Zeit geprüft (Zahlung/Abweisung erfolgt unverzüglich)
- 03 Rechnung wurde bereits bezahlt
- 04 Krankenkasse ist nicht Kostenträger
- 05 Rechnungsbetrag wird teilweise angewiesen
- 06 Es handelt sich bei der Erkrankung um einen Arbeitsunfall bzw. eine Berufskrankheit. Berufsgenossenschaft ist zuständig.
- 07 Es handelt sich um einen BVG-Fall, einen Grenzgänger oder einen Auslandsversicherten oder einen sonstigen Regressfall. Rechnung bitte zusätzlich in Papierform

(nur bei vollstationären Patienten, in Verbindung mit dem Zuzahlungsverfahren)

- 11 Rechnungsbetrag wird angewiesen
- 12 Rechnung wird zur Zeit geprüft (Zahlung/Abweisung erfolgt unverzüglich)
- 13 Rechnung wurde bereits bezahlt
- 15 Rechnungsbetrag wird teilweise angewiesen
- 21 Rechnungsbetrag wird angewiesen,
Verfahrensunterlagen sind gesondert zur Verfügung zu stellen
- 22 Rechnung wird zur Zeit geprüft (Zahlung/Abweisung erfolgt unverzüglich),
Verfahrensunterlagen sind gesondert zur Verfügung zu stellen
- 23 Rechnung wurde bereits bezahlt,
Verfahrensunterlagen sind gesondert zur Verfügung zu stellen
- 25 Rechnungsbetrag wird teilweise angewiesen,
Verfahrensunterlagen sind gesondert zur Verfügung zu stellen
- 31 Rechnungsbetrag wird angewiesen,
Verfahrensunterlagen sind gesondert zur Verfügung zu stellen
- 32 Rechnung wird zur Zeit geprüft (Zahlung/Abweisung erfolgt unverzüglich),
Verfahrensunterlagen sind gesondert zur Verfügung zu stellen
- 33 Rechnung wurde bereits bezahlt,
Verfahrensunterlagen sind gesondert zur Verfügung zu stellen
- 35 Rechnungsbetrag wird teilweise angewiesen,
Verfahrensunterlagen sind gesondert zur Verfügung zu stellen
- 41 Rechnungsbetrag wird angewiesen,
Belege über entstandene Kosten sind gesondert zur Verfügung zu stellen
- 42 Rechnung wird zur Zeit geprüft (Zahlung/Abweisung erfolgt unverzüglich),
Belege über entstandene Kosten sind gesondert zur Verfügung zu stellen
- 43 Rechnung wurde bereits bezahlt,
Belege über entstandene Kosten sind gesondert zur Verfügung zu stellen
- 45 Rechnungsbetrag wird teilweise angewiesen,
Belege über entstandene Kosten sind gesondert zur Verfügung zu stellen
- 51 Rechnungsbetrag wird angewiesen,
Belege über entstandene Kosten und Verfahrensunterlagen sind gesondert zur Verfügung zu stellen
- 52 Rechnung wird zur Zeit geprüft (Zahlung/Abweisung erfolgt unverzüglich),
Belege über entstandene Kosten und Verfahrensunterlagen sind gesondert zur Verfügung zu stellen
- 53 Rechnung wurde bereits bezahlt,
Belege über entstandene Kosten und Verfahrensunterlagen sind gesondert zur Verfügung zu stellen

- 55 Rechnungsbetrag wird teilweise angewiesen,
Belege über entstandene Kosten und Verfahrensunterlagen sind gesondert zur Verfügung zu stellen
- 61 Rechnungsbetrag wird angewiesen,
Beleg über Unzustellbarkeit ist gesondert zur Verfügung zu stellen
- 62 Rechnung wird zur Zeit geprüft (Zahlung/Abweisung erfolgt unverzüglich),
Beleg über Unzustellbarkeit ist gesondert zur Verfügung zu stellen
- 65 Rechnungsbetrag wird teilweise angewiesen,
Beleg über Unzustellbarkeit ist gesondert zur Verfügung zu stellen

Hinweise:

„04“, „06“ gelangt für Fälle zur Anwendung, bei denen ohne vorhergehenden Aufnahmesatz oder Kostenübernahmesatz eine Rechnung übermittelt wird.

„05“, „15“, „25“, „35“, „45“, „55“ und „65“ gelangen für Fälle zur Anwendung, bei denen die Krankenkasse im Rahmen der Gesetzeslage, des Landesvertrages und aktueller Rechtsprechung eine vom Rechnungsbetrag abweichende Zahlung vornimmt, sowie für Fälle, in denen die Rechnung anerkannt wird und eine Kürzung auf Grund eines Abschlags erfolgt.

„11“ bis „65“ gelangen nur bei vollstationären Fällen zur Anwendung.

Die Schlüssel mit der Ausprägung „1“ in der ersten Stelle können parallel zu den inhaltsgleichen Schlüsseln mit der Ausprägung „0“ in der ersten Stelle und die Schlüssel mit der Ausprägung „2“ in der ersten Stelle können parallel zu den inhaltsgleichen Schlüsseln mit der Ausprägung „3“ in der ersten Stelle verwendet werden.

Schlüssel 11 Rechnungsart

1. Stelle:

- | | | |
|---|---|-----|
| 0 | Zahlungssatz wird nicht angefordert | |
| 1 | Fortsetzungspauschale PrüfvV (2. Stelle = „4“) | F13 |
| 5 | Zahlungssatz wird angefordert (nicht bei 2. Stelle „4“ bis „8“) | |
| 8 | Zuzahlungsgutschrift (nur für Zuzahlungsgutschrift/-rückforderung) | |
| 9 | Rückforderung von Zuzahlungen (nur für Zuzahlungsgutschrift/-rückforderung) | |

2. Stelle:

- | | |
|---|---|
| 0 | (nur für Zuzahlungsgutschrift/-rückforderung) |
| 1 | Zwischenrechnung |
| 2 | Schlussrechnung |
| 3 | Nachtragsrechnung |
| 4 | Gutschrift/Stornierung |
| 6 | Zahlungserinnerung |
| 7 | 1. Mahnung |
| 8 | 2. Mahnung |
| 9 | Vorausberechnung nach § 14 Abs. 4 BpflV bzw. § 14 Abs. 9 BpflV in der am 31.12.2003 geltenden Fassung |

Schlüssel 12 Versichertenstatus

F12 Teil 1: Versichertenart

- 1 Mitglied
- 3 Familienversicherter
- 5 Rentner und deren Familienangehörige
- 9 Auslandsversicherte

F15 Teil 2: Besonderer Personenkreis

F12

ab 1.1.2019: zweistellig: an2

- [00] kein besonderer Personenkreis
- [0]4 § 264 SGB V, Nicht Versicherungspflichtige, Sozialhilfeempfänger
- [0]6 BVG inkl. OEG, BSeuchG, SVG, ZHG, HHG, PrVG sowie BEG
- [0]7 besonderer Personenkreis (in Deutschland wohnende Berechtigte nach über-/zwischenstaatlichem Recht und niederländische Grenzgänger, die über eine Krankenversichertenkarte verfügen; nach Aufwand)
- [0]8 besonderer Personenkreis (in Deutschland wohnende Berechtigte nach über-/zwischenstaatlichem Recht, die über eine Krankenversichertenkarte verfügen; pauschal)
- Nb [0]9 Empfänger von Gesundheitsleistungen nach den §§ 4 und 6 Asylbewerberleistungsgesetz
- F15 [9]9 Auslandsversicherte

F15 Teil 3: DMP-Teilnahme

F12

ab 1.1.2019: zweistellig: an2

- [00] keine DMP-Teilnahme
- [0]1 Diabetes mellitus Typ 2
- [0]2 Brustkrebs
- [0]3 koronare Herzkrankheit
- [0]4 Diabetes mellitus Typ 1
- [0]5 Asthma bronchiale
- [0]6 COPD
- Nl 07 Chronische Herzinsuffizienz
- Nl 08 Depression
- Nl 09 Rückenschmerz
- [9]9 Auslandsversicherte

Schlüssel 15 Zuzahlungskennzeichen

- 1 keine Zuzahlungspflicht
- 2 Zuzahlung verrechnet und vom Versicherten vollständig geleistet
- 4 keine Zuzahlungspflicht auf Grund gültiger Bescheinigung nach § 62 SGB V
- 5 keine Zuzahlungspflicht auf Grund gültiger Quittung nach § 61 SGB V
- 6 geringere Zuzahlung auf Grund gültiger Quittung nach § 61 SGB V verrechnet und vom Versicherten vollständig geleistet
- 7 geringere Zuzahlung auf Grund gültiger Quittung nach § 61 SGB V verrechnet und vom Versicherten nicht oder nur teilweise geleistet
- 8 Zuzahlung verrechnet und vom Versicherten nicht oder nur teilweise geleistet

Schlüssel 16 Lokalisation

- R rechts
- L links
- B beidseitig

Schlüssel 17 Diagnosesicherheit

- A ausgeschlossene Diagnose
- V Verdachtsdiagnose
- Z (symptomloser Zustand nach der betreffenden Diagnose)
- G gesicherte Diagnose [*für die Nachricht AMBO, ausgenommen § 115b SGB V*]

Schlüssel 18 Währungskennzeichen

- DEM Deutsche Mark
- EUR Euro

Hinweis: Währungseinheit, codiert nach ISO 4217

Schlüssel 19 Zusatzkennzeichen EBM

- 001 Allgemeinärzte, Praktische Ärzte, Hausärztliche Internisten
- 002 Anästhesisten
- 003 Chirurgen
- 004 Frauenärzte
- 005 Hautärzte
- 006 HNO-Ärzte
- 007 Fachärzte für Kinder- und Jugendmedizin
- 008 Nervenärzte, Neurologen, Ärzte für Psychiatrie und Psychotherapie, Ärzte für Kinder- und Jugendpsychiatrie und -psychotherapie
- 009 Notfallärzte
- 010 Orthopäden, Ärzte für Physikalische und Rehabilitative Medizin
- 011 Nuklearmediziner
- 012 Radiologen
- 013 Strahlentherapeuten
- 014 Urologen
- 015 Fachärztliche Internisten ohne Schwerpunkt (Teilgebiet)

Fachärztliche Internisten mit Schwerpunkt (Teilgebiet)

- 016 - Angiologie
- 017 - Endokrinologie
- 018 - Gastroenterologie
- 019 - Hämatologie und Internistische Onkologie
- 020 - Kardiologie
- 021 - Nephrologie
- 022 - Pneumologie
- 023 - Rheumatologie
- 024 - Orthopäden mit Schwerpunkt Rheumatologie

Schlüssel 20 EBM-Ziffern

Bei Erweiterungen im Katalog „EBM“ wird der Schlüssel 20 fortgeschrieben. Sollte im Einzelfall ein Krankenhaus eine EBM-Ziffer, zu dessen Rechnungslegung es berechtigt ist, im Schlüsselverzeichnis nicht wiederfinden, stellt es formlos unter Nennung der EBM-Ziffer einen Antrag auf Erweiterung des Kataloges an den GKV-Spitzenverband (datenaustausch301@gkv-spitzenverband.de). Nach Abklärung des Sachverhalts durch die autorisierte Schlüsselvergabestelle wird der Schlüssel 20 entsprechend dem Ergebnis der Prüfung fortgeschrieben (*siehe Anhang D zu Anlage 2*)

Schlüssel 21 Geschlecht

- m männlich
- w weiblich
- Na x unbestimmt

Schlüssel 22 Leistungsbereich (116b)

Leistungsbereiche nach § 116b SGB V

F12

(in der ab dem 1.1.2012 geltenden Fassung)

<i>1[A-I]0100 ff.</i>	<i>Erkrankungen mit besonderen Krankheitsverläufen</i>	Ne
1A0100	Onkologische Erkrankungen, Gastrointestinale Tumore und Tumore der Bauchhöhle	
1A0200	Onkologische Erkrankungen, gynäkologische Tumore ohne Subspezialisierung	Na, Ne
1A0201	Onkologische Erkrankungen, Mammakarzinom	Ne
1A0202	Onkologische Erkrankungen, Subspezialisierung andere gynäkologische Tumore	Ne
...		
1A0300	Urologische Tumore	Nk
...		
1B0100	Rheumatologische Erkrankungen, Erwachsene	Nj
1B0101	Rheumatologische Erkrankungen, Kinder	Nj
<i>2[A-N]0100 ff.</i>	<i>Seltene Erkrankungen und Erkrankungszustände mit entsprechend geringen Fallzahlen</i>	
2A0100	Tuberkulose; Tuberkulose und atypische Mykobakteriose	
2B0100	Mukoviszidose	Nh
...		
2H0100	Morbus Wilson	Nk
2K0100	Marfan-Syndrom	Na
2L0100	pulmonale Hypertonie	Ne
2O0100	ausgewählte seltene Lebererkrankungen	Nl
...		
<i>3[A-B]0100 ff.</i>	<i>Hochspezialisierte Leistungen</i>	
...		

Leistungsbereiche nach § 116b SGB V (alte Fassung)

010100	CT/MRT-gestützte interventionelle schmerztherapeutische Leistungen
010200	Brachytherapie
020100	Mukoviszidose
020200	Gerinnungsstörungen (Hämophilie)
020300	Fehlbildungen, angeborenen Skelettsystemfehlbildungen und neuromuskulären Erkrankungen
020301	angeborenen Skelettsystemfehlbildungen
020302	Fehlbildungen
020400	schwerwiegende Immunologische Erkrankungen
020600	biliäre Zirrhose
020700	primär sklerosierende Cholangitis
020800	Morbus Wilson

020900	Transsexualismus
021001	angeborene Stoffwechselstörungen: Adrenogenitales Syndrom
021002	angeborene Stoffwechselstörungen: Hypothyreose
021003	angeborene Stoffwechselstörungen: Phenylketonurie
021004	angeborene Stoffwechselstörungen: Medium-Chain-Acyl-CoA-Dehydrogenase-Mangel (MCAD-Mangel)
021005	angeborene Stoffwechselstörungen: Galactosaemie
021100	Marfan-Syndrom
021200	Pulmonale Hypertonie
021300	neuromuskuläre Erkrankungen
021400	Kurzdarmsyndrom
021500	Vor- und Nachbehandlung bei Lebertransplantation
030101	onkologische Erkrankungen: Gastrointestinale Tumore, Tumore der Bauchhöhle
030102	onkologische Erkrankungen: Tumore der Lunge und des Thorax
030103	onkologische Erkrankungen: Knochen- und Weichteil-Tumore
030104	onkologische Erkrankungen: Hauttumore
030105	onkologische Erkrankungen: Tumore des Gehirns und der peripheren Nerven
030106	onkologische Erkrankungen: Kopf- und Halstumore
030107	onkologische Erkrankungen: Tumore des Auges
030108	onkologische Erkrankungen: Gynäkologische Tumore
030109	onkologische Erkrankungen: Urologische Tumore
030110	onkologische Erkrankungen: Tumore des lymphatischen, blutbildenden Gewebes und schwere Erkrankungen der Blutbildung
030111	onkologische Erkrankungen: Tumore bei Kindern und Jugendlichen
030200	HIV/AIDS
030300	schwere Verlaufsformen rheumatologischer Erkrankungen
030301	schwere Verlaufsformen rheumatologischer Erkrankungen: Erwachsene
030302	schwere Verlaufsformen rheumatologischer Erkrankungen: Kinder und Jugendliche
030400	schwere Herzinsuffizienz (NYHA Stadium 3–4)
030500	Tuberkulose
030600	Multiple Sklerose
030700	Anfallsleiden
030800	pädiatrische Kardiologie
030900	Frühgeborene mit Folgeschäden
031000	Querschnittslähmung bei Komplikationen, die eine interdisziplinäre Versorgung erforderlich machen

Schlüssel 23 PIA-Leistung

Bundeseinheitlicher Katalog für die Dokumentation der Leistungen der psychiatrischen Institutsambulanzen (PIA) nach § 295 Abs. 1b Satz 4 SGB V

gültig bis 31.12.2018:

Nk

PIA-001	PIA-Leistung ohne Arzt- bzw. Psychologenkontakt, ohne aufsuchende Behandlung
PIA-002	PIA-Leistung mit Arzt- bzw. Psychologenkontakt, ohne aufsuchende Behandlung
PIA-003	PIA-Leistung mit Arzt- bzw. Psychologenkontakt, mit aufsuchender Behandlung
PIA-004	PIA-Leistung ohne Arzt- bzw. Psychologenkontakt, mit aufsuchender Behandlung

gültig ab 1.7.2018

Nk

Leistungen von Ärzten:

PIA-11A	Leistungen von Ärzten, Einzelbehandlung, bis 20 Min.
PIA-11B	Leistungen von Ärzten, Einzelbehandlung, > 20 bis 60 Min.
PIA-11C	Leistungen von Ärzten, Einzelbehandlung, > 60 Min.
PIA-14A	Leistungen von Ärzten, Kleingruppe, bis 60 Min.
PIA-14B	Leistungen von Ärzten, Kleingruppe, > 60 bis 90 Min.
PIA-14C	Leistungen von Ärzten, Kleingruppe, > 90 Min.
PIA-15A	Leistungen von Ärzten, Großgruppe, bis 60 Min.
PIA-15B	Leistungen von Ärzten, Großgruppe, > 60 bis 90 Min.
PIA-15C	Leistungen von Ärzten, Großgruppe, > 90 Min.
PIA-16A	Leistungen von Ärzten, Fahrzeit bei aufsuchender Behandlung, bis 20 Min.
PIA-16B	Leistungen von Ärzten, Fahrzeit bei aufsuchender Behandlung, > 20 bis 60 Min.
PIA-16C	Leistungen von Ärzten, Fahrzeit bei aufsuchender Behandlung, > 60 Min.

Leistungen von Psychologen:

PIA-21A	Leistungen von Psychologen, Einzelbehandlung, bis 20 Min.
PIA-21B	Leistungen von Psychologen, Einzelbehandlung, > 20 bis 60 Min.
PIA-21C	Leistungen von Psychologen, Einzelbehandlung, > 60 Min.
PIA-24A	Leistungen von Psychologen, Kleingruppe, bis 60 Min.
PIA-24B	Leistungen von Psychologen, Kleingruppe, > 60 bis 90 Min.
PIA-24C	Leistungen von Psychologen, Kleingruppe, > 90 Min.
PIA-25A	Leistungen von Psychologen, Großgruppe, bis 60 Min.
PIA-25B	Leistungen von Psychologen, Großgruppe, > 60 bis 90 Min.
PIA-25C	Leistungen von Psychologen, Großgruppe, > 90 Min.
PIA-26A	Leistungen von Psychologen, Fahrzeit bei aufsuchender Behandlung, bis 20 Min.
PIA-26B	Leistungen von Psychologen, Fahrzeit bei aufsuchender Behandlung, > 20 bis 60 Min.
PIA-26C	Leistungen von Psychologen, Fahrzeit bei aufsuchender Behandlung, > 60 Min.

Leistungen von Pflegepersonal:

PIA-31A	Leistungen von Pflegepersonal, Einzelbehandlung, bis 20 Min.
PIA-31B	Leistungen von Pflegepersonal, Einzelbehandlung, > 20 bis 60 Min.
PIA-31C	Leistungen von Pflegepersonal, Einzelbehandlung, > 60 Min.
PIA-34A	Leistungen von Pflegepersonal, Kleingruppe, bis 60 Min.
PIA-34B	Leistungen von Pflegepersonal, Kleingruppe, > 60 bis 90 Min.
PIA-34C	Leistungen von Pflegepersonal, Kleingruppe, > 90 Min.

PIA-35A	Leistungen von Pflegepersonal, Großgruppe, bis 60 Min.
PIA-35B	Leistungen von Pflegepersonal, Großgruppe, > 60 bis 90 Min.
PIA-35C	Leistungen von Pflegepersonal, Großgruppe, > 90 Min.
PIA-36A	Leistungen von Pflegepersonal, Fahrzeit bei aufsuchender Behandlung, bis 20 Min.
PIA-36B	Leistungen von Pflegepersonal, Fahrzeit bei aufsuchender Behandlung, > 20 bis 60 Min.
PIA-36C	Leistungen von Pflegepersonal, Fahrzeit bei aufsuchender Behandlung, > 60 Min.

Leistungen von Sozialpädagogen:

PIA-41A	Leistungen von Sozialpädagogen, Einzelbehandlung, bis 20 Min.
PIA-41B	Leistungen von Sozialpädagogen, Einzelbehandlung, > 20 bis 60 Min.
PIA-41C	Leistungen von Sozialpädagogen, Einzelbehandlung, > 60 Min.
PIA-44A	Leistungen von Sozialpädagogen, Kleingruppe, bis 60 Min.
PIA-44B	Leistungen von Sozialpädagogen, Kleingruppe, > 60 bis 90 Min.
PIA-44C	Leistungen von Sozialpädagogen, Kleingruppe, > 90 Min.
PIA-45A	Leistungen von Sozialpädagogen, Großgruppe, bis 60 Min.
PIA-45B	Leistungen von Sozialpädagogen, Großgruppe, > 60 bis 90 Min.
PIA-45C	Leistungen von Sozialpädagogen, Großgruppe, > 90 Min.
PIA-46A	Leistungen von Sozialpädagogen, Fahrzeit bei aufsuchender Behandlung, bis 20 Min.
PIA-46B	Leistungen von Sozialpädagogen, Fahrzeit bei aufsuchender Behandlung, > 20 bis 60 Min.
PIA-46C	Leistungen von Sozialpädagogen, Fahrzeit bei aufsuchender Behandlung, > 60 Min.

Leistungen von Spezialtherapeuten:

PIA-51A	Leistungen von Spezialtherapeuten, Einzelbehandlung, bis 20 Min.
PIA-51B	Leistungen von Spezialtherapeuten, Einzelbehandlung, > 20 bis 60 Min.
PIA-51C	Leistungen von Spezialtherapeuten, Einzelbehandlung, > 60 Min.
PIA-54A	Leistungen von Spezialtherapeuten, Kleingruppe, bis 60 Min.
PIA-54B	Leistungen von Spezialtherapeuten, Kleingruppe, > 60 bis 90 Min.
PIA-54C	Leistungen von Spezialtherapeuten, Kleingruppe, > 90 Min.
PIA-55A	Leistungen von Spezialtherapeuten, Großgruppe, bis 60 Min.
PIA-55B	Leistungen von Spezialtherapeuten, Großgruppe, > 60 bis 90 Min.
PIA-55C	Leistungen von Spezialtherapeuten, Großgruppe, > 90 Min.
PIA-56A	Leistungen von Spezialtherapeuten, Fahrzeit bei aufsuchender Behandlung, bis 20 Min.
PIA-56B	Leistungen von Spezialtherapeuten, Fahrzeit bei aufsuchender Behandlung, > 20 bis 60 Min.
PIA-56C	Leistungen von Spezialtherapeuten, Fahrzeit bei aufsuchender Behandlung, > 60 Min.

Ohne Zuordnung von Berufsgruppen:

PIA-60Z	Fallbesprechung
PIA-17Z	Aufwändige Laboruntersuchungen
PIA-18Z	Aufwändige apparative Diagnostik

Zusatzleistungsschlüssel:

PIA-81Z	Medikamentöse Ein- und Umstellung
PIA-82Z	Krisenintervention
PIA-83Z	Psychotherapie
PIA-86Z	Aufsuchende Behandlung ohne Fahrzeit

Schlüssel 24 Leistungsart

A1	PIA Leistungsdokumentation gemäß Schlüssel 23	
A2	Leistungsbereich der Behandlung nach § 116b SGB V gemäß Schlüssel 22	
A3	geplante ambulante Operation ist nicht zustande gekommen	
A4	Dokumentation für Einrichtungen nach §§ 119, 119c SGB V (soweit vereinbart)	Nj
A5	Dokumentation schwerer Verlaufsformen nach § 116b SGB V gemäß Schlüssel 28	F12
A6	Dokumentation schwerer Verlaufsformen nach § 116b SGB V gemäß Schlüssel 29	N

Hinweis:

Wird im Segment LEI der Schlüssel „A4“ angegeben, erfolgt die Angabe des Leistungsschlüssels entsprechend individueller Vereinbarung der Vertragspartner. Der Leistungstag wird, sofern vereinbart, angegeben. Bei der Übermittlung der Leistungsart A4 wird im Leistungsschlüssel an den ersten beiden Stellen je Bundesland wie folgt unterschieden:

1.-2. Stelle des Leistungsschlüssels:

01	Schleswig-Holstein
02	Hamburg
03	Niedersachsen
04	Bremen
05	Nordrhein-Westfalen
06	Hessen
07	Rheinland-Pfalz
08	Baden-Württemberg
09	Bayern
10	Saarland
11	Berlin
12	Brandenburg
13	Mecklenburg-Vorpommern
14	Sachsen
15	Sachsen-Anhalt
16	Thüringen

F12 Schlüssel 25 Teamebene (§ 116b)

- 1 Teamleitung
- 2 Mitglied des Kernteams
- 3 Hinzugezogener Facharzt

F12 Schlüssel 26 KV-Bezirk

- 01 Schleswig-Holstein
- 02 Hamburg
- 03 Bremen
- 17 Niedersachsen
- 20 Westfalen-Lippe
- 38 Nordrhein
- 46 Hessen
- 51 Rheinland-Pfalz
- 52 Baden-Württemberg
- 71 Bayern
- 72 Berlin
- 73 Saarland
- 78 Mecklenburg-Vorpommern
- 83 Brandenburg
- 88 Sachsen-Anhalt
- 93 Thüringen
- 98 Sachsen

Schlüssel 27 Fachgruppencode (§ 116b)

F12

Stellen 8 und 9 der Fachgruppennummer/Teammitgliedsidentifikation:

01	Hausarzt: FA Allgemeinmedizin (alte (M-)WBO), kammerindividuell, EU-Ärzte FA Innere und Allgemeinmedizin (Hausarzt) SP Geriatrie, kammerindividuell	Nj
	Facharzt: entsprechend dem Abrechnungsfachgebiet	
02	Hausarzt: Arzt; obsolet (ohne Facharzt-Weiterbildung ab 1986 bis 1991) Praktischer Arzt; obsolet (altes Recht vor 1987 bzw. EWG-Recht ab 86/457/EWG)	
	Facharzt: entsprechend dem Abrechnungsfachgebiet	
03	Hausarzt: FA Innere Medizin und SP gesamte Innere Medizin; kammerindividuell FA Innere Medizin; obsolet	
04	FA Anästhesiologie FA Anästhesiologie und Intensivtherapie; kammerindividuell, obsolet	
05	FA Augenheilkunde	
06	FA Allgemeine Chirurgie FA Chirurgie; obsolet	
07	FA Gefäßchirurgie TG Herz- und Gefäßchirurgie; neue Bundesländer, obsolet SP Gefäßchirurgie; obsolet	
08	FA Visceralchirurgie SP Visceralchirurgie; obsolet	
09	FA Kinderchirurgie TG Kinderchirurgie; obsolet	
10	FA Orthopädie und Unfallchirurgie FA Orthopädie; obsolet	
11	SP Unfallchirurgie; obsolet	
12	SP Rheumatologie (der ehemaligen Orthopädie); obsolet	
13	FA Plastische und Ästhetische Chirurgie FA Plastische Chirurgie SP Plastische Chirurgie TG Plastische Chirurgie; obsolet	Nj
14	SP Thoraxchirurgie in der Chirurgie; obsolet TG Thorax- und Kardiovascularchirurgie, obsolet	
15	FA Frauenheilkunde und Geburtshilfe	
16	SP Gynäkologische Endokrinologie und Reproduktionsmedizin	
17	SP Gynäkologische Onkologie	
18	SP Spezielle Geburtshilfe und Perinatalmedizin	
19	FA Hals-Nasen-Ohrenheilkunde	
20	FA Sprach-, Stimm- und kindliche Hörstörungen FA Phoniatrie und Pädaudiologie; obsolet SP Phoniatrie und Pädaudiologie; obsolet TG Audiologie; neue Bundesländer, obsolet TG Phoniatrie; neue Bundesländer, obsolet	
21	FA Haut- und Geschlechtskrankheiten	
22	FA Humangenetik Fachwissenschaftler Genetik	
23	Facharzt: FA Innere Medizin und SP gesamte Innere Medizin; kammerindividuell FA Innere Medizin; obsolet	

	24	FA Innere Medizin und SP Angiologie SP Angiologie; obsolet
	25	FA innere Medizin und SP Endokrinologie und Diabetologie SP Endokrinologie; obsolet SP Endokrinologie und Diabetologie; kammerindividuell, obsolet TG Diabetologie; neue Bundesländer, obsolet
	26	FA Innere Medizin und SP Gastroenterologie FA Magenarzt; obsolet SP Gastroenterologie; obsolet
	27	FA Innere Medizin und SP Hämatologie und Onkologie SP Hämatologie und internistische Onkologie; obsolet TG Hämatologie; obsolet
	28	FA Innere Medizin und SP Kardiologie SP Kardiologie; obsolet TG Kardiologie und Angiologie; kammerindividuell, obsolet
	29	FA Innere Medizin und SP Nephrologie SP Nephrologie; obsolet TG Nephrologie; obsolet
Na	30	FA Innere Medizin und SP Pneumologie FA Lungenarzt; obsolet SP Pneumologie; obsolet TG Lungen- und Bronchialheilkunde; obsolet
	31	FA Innere Medizin und SP Rheumatologie SP Rheumatologie; obsolet
Nj	32	FA Innere Medizin und SP Geriatrie; kammerindividuell SP Geriatrie; obsolet (vor 2003 in Muster-WBO der Bundesärztekammer) SP Geriatrie; kammerindividuell (seit 2013 in WBO der Landesärztekammer Rheinland-Pfalz)
	33	SP Infektiologie; kammerindividuell, obsolet TG Infektions- und Tropenmedizin; neue Bundesländer, obsolet
	34	Hausarzt: FA Kinder- und Jugendmedizin weitere Bezeichnungen: siehe unter Fachgruppencode 40
	35	Hausarzt: SP Kinder-Hämatologie und -Onkologie TG Kinderhämatologie; neue Bundesländer, obsolet
	36	Hausarzt: SP Kinder-Kardiologie
	37	Hausarzt: SP Neonatologie
	38	Hausarzt: SP Neuropädiatrie TG Kinderneuropsychiatrie; neue Bundesländer, obsolet
	39	Hausarzt: SP Kinder-Pneumologie; kammerindividuell TG Kinder-Lungen- und Bronchialheilkunde; neue Bundesländer, obsolet
	40	Facharzt: FA Kinder- und Jugendmedizin FA Arzt für Kinder- und Jugendmedizin; kammerindividuell, obsolet FA Facharzt für Kinderheilkunde und Jugendmedizin; kammerindividuell, obsolet FA Kinderheilkunde; obsolet FA Kinder- und Jugendarzt; kammerindividuell, obsolet FA Kinder- und Jugendmedizin; kammerindividuell, obsolet SP Infektiologie; kammerindividuell, obsolet SP Kinder-Endokrinologie und -Diabetologie; kammerindividuell TG Kinderdiabetologie; neue Bundesländer, obsolet SP Kinder-Gastroenterologie, kammerindividuell TG Kindergastroenterologie, neue Bundesländer, obsolet SP Kinder-Nephrologie; kammerindividuell

- TG Kindernephrologie; neue Bundesländer, obsolet
 TG Kinderreumatologie; neue Bundesländer, obsolet
- 41 Facharzt: SP Kinder-Hämatologie und -Onkologie
 TG Kinderhämatologie; neue Bundesländer, obsolet
- 42 Facharzt: SP Kinder-Kardiologie
- 43 Facharzt: SP Neonatologie
- 44 Facharzt: SP Neuropädiatrie
 TG Kinderneuropsychiatrie; neue Bundesländer, obsolet
- 45 Facharzt: SP Kinder-Pneumologie; kammerindividuell
 TG Kinder-Lungen- und Bronchialheilkunde; neue Bundesländer, obsolet
- 46 Facharztbezeichnung aus dem Gebiet Kinder- und Jugendmedizin mit Schwerpunktbezeichnung und Teilnahme an der hausärztlichen und fachärztlichen Versorgung
- 47 FA Kinder- und Jugendpsychiatrie und -psychotherapie
 FA Kinder- und Jugendpsychiatrie; obsolet
- 48 FA Laboratoriumsmedizin
 TG Mikrobiologie; obsolet
 Fachwissenschaftler Chemie und Labordiagnostik
- 49 FA Mikrobiologie, Virologie und Infektionsepidemiologie
 FA Mikrobiologie und Infektionsepidemiologie; obsolet
 FA Experimentelle und diagnostische Mikrobiologie; neue Bundesländer, obsolet
 Fachzahnarzt für Mikrobiologie
- 50 FA Mund-Kiefer-Gesichtschirurgie
 FA Kieferchirurgie; obsolet
 Fachzahnarzt für Kieferchirurgie (§ 6 Abs. 1 BMV)
- 51 FA Nervenheilkunde; obsolet
 FA Neurologie und Psychiatrie; obsolet
 FA Neurologie, Psychiatrie und Psychotherapie, kammerindividuell, obsolet
- 52 Neurochirurgie
- 53 FA Neurologie
 Sp Geriatrie, kammerindividuell Nj
- 54 FA Nuklearmedizin
- 55 FA Neuropathologie
 TG Neuropathologie; obsolet
- 56 FA Pathologie
 FA Pathologische Anatomie; kammerindividuell, obsolet
 Fachwissenschaftler Zytologie/Histologie
- 57 FA Physikalische und Rehabilitative Medizin
 FA Physiotherapie; neue Bundesländer, obsolet
- 58 FA Psychiatrie und Psychotherapie
 FA Psychiatrie; obsolet
 SP Geriatrie Nj
- 59 SP Forensische Psychiatrie
- 60 FA Psychosomatische Medizin und Psychotherapie
 FA Psychotherapeutische Medizin; obsolet
 FA Psychotherapie; neue Bundesländer, obsolet
- 61 Psychotherapeutisch tätiger Arzt (Zusatzbezeichnung)
- 62 FA Radiologie (neue (M-)WBO)
 FA Diagnostische Radiologie; obsolet
 FA Radiologie (alte (M-)WBO); obsolet
 FA Radiologische Diagnostik; obsolet

- FA Strahlentherapie und Radiologische Diagnostik; obsolet
- 63 SP Kinderradiologie
- 64 SP Neuroradiologie
TG Neuroradiologie; obsolet
- 65 FA Strahlentherapie
TG Strahlentherapie; obsolet
- 66 FA Transfusionsmedizin
FA Blutspende- und Transfusionsmedizin; kammerindividuell, obsolet
- 67 FA Urologie
- Nj *Psychotherapeuten ohne ärztliche Psychotherapeuten*
- 68 Psychologischer Psychotherapeut
- 69 Kinder- und Jugendlichenpsychotherapeut
- 99 weitere Fachgruppen:
 - FA Anatomie
 - FA Arbeitsmedizin
 - FA Arbeitshygiene; neue Bundesländer, obsolet
 - FA Biochemie
 - FA Herzchirurgie
 - FA Thoraxchirurgie
 - SP Thoraxchirurgie in der Herzchirurgie; obsolet
 - SP Echokardiologie herznaher Gefäße; obsolet
 - FA Hygiene und Umweltmedizin
 - FA Hygiene; kammerindividuell, obsolet
 - FA Immunologie; neue Bundesländer, obsolet
 - FA Öffentliches Gesundheitswesen
 - FA Klinische Pharmakologie
 - FA Pharmakologie und Toxikologie
 - TG Klinische Pharmakologie; obsolet
 - FA Physiologie
 - FA Rechtsmedizin
 - FA Sozialhygiene; neue Bundesländer, obsolet
 - FA Sportmedizin; neue Bundesländer, obsolet
- Fachzahnärzte nach § 10a Abs. 1 BÄO, § 6 BMV (neue Bundesländer):*
Fachzahnarzt für theoretisch-experimentelle Medizin (§ 6 Abs. 2 BMV)
- Fachwissenschaftler der Medizin, § 7 BMV (neue Bundesländer):*
Fachbiologie der Medizin
Fachwissenschaftler Immunologie

Hinweis: Der Fachgruppencode bildet die Facharzt- und Schwerpunktkompetenz (FA, SP) gemäß der Musterweiterbildungsordnung der Bundesärztekammer in Verbindung mit der jeweils gültigen Anlage 2 der Richtlinie der Kassenärztlichen Bundesvereinigung nach § 75 Absatz 7 SGB V ab.

Schlüssel 28 Dokumentation schwerer Verlaufsformen – TNM (§ 116b)

F12

In den ASV-Fällen, in denen die Diagnose der Erkrankung (ICD-Kode) alleine bereits den schweren Verlauf erkennen lässt („Im Regelfall schwere Verlaufsform“), ist keine Übermittlung ergänzender Dokumentationen erforderlich. Für Patienten mit einer „im Regelfall schweren Verlaufsform“ genügt die Übermittlung der ICD-10-GM-Codes.

In ASV-Fällen, in denen sich bei „Im Einzelfall schweren Verlaufsformen“ aus den übermittelten Diagnose(n) die schwere Verlaufsform der Erkrankung nicht bereits durch die Angabe der Diagnose(n) ergibt, muss zusätzlich eine die schwere Verlaufsform dokumentierende Angabe nach den folgenden Schlüsseln erfolgen.

Diese Angabe ist zu Beginn der Behandlung im Rahmen der ASV im ersten Behandlungsquartal von mindestens einem ASV-Berechtigten des Kernteams zu übermitteln. Sofern gemäß Konkretisierung ein Überweisungserfordernis vorliegt, ist diese Angabe, nach Ablauf der in der jeweiligen Anlage der ASV-RL vorgegebenen Frist, d.h. zu Beginn des neuen „ASV-Überweisungsfalls“ zu melden. Als Grundlage dient die internationale Klassifizierung von Tumorstadien (TNM) der „Union international contre le cancer“ (UICC).

Die hier abgebildeten Ausprägungen werden in einer einzigen 11-stelligen Ziffern- und Buchstabenkombination abgebildet [z.B. rT1N2M1G2R1]. Diese 11 Stellen werden wie folgt abgebildet:

1. Stelle:	Rezidiv		N
	0	kein Rezidiv vorhanden	
	r	Rezidiv vorhanden	
2.–3. Stelle:	Tumorklassifikationen		
	T0	T0 nach TNM	
	T1	T1 nach TNM	
	T2	T2 nach TNM	
	T3	T3 nach TNM	
	T4	T4 nach TNM	
	TX	TX oder Tis nach TNM	
4.–5. Stelle:	Lymphknotenmetastasen		
	N0	N0 nach TNM	
	N1	N1 nach TNM	
	N2	N2 nach TNM	
	N3	N3 nach TNM	
	NX	NX nach TNM	
6.–7. Stelle:	Fernmetastasen		
	M0	M0 nach TNM	
	M1	M1 nach TNM	
8.–9. Stelle:	Grading		
	G1	gut differenziert	
	G2	mäßig differenziert	
	G3	schlecht differenziert	
	G4	undifferenziert	
	GX	Differenzierungsgrad kann nicht beurteilt werden	
10.–11. Stelle:	Residualtumor		
	R0	kein Residualtumor	
	R1	mikroskopischer Residualtumor	
	R2	makroskopischer Residualtumor, mikroskopisch nicht bestätigt	
	RX	Vorhandensein von Residualtumor kann nicht beurteilt werden	

Hinweis: In den Fällen, in denen der TNM-Status als Nachweis für den schweren Verlauf gefordert ist, wird dieser vollständig übermittelt.

N Schlüssel 29 Dokumentation schwerer Verlaufsformen – Progression (§ 116b)

In den ASV-Fällen, in denen die Diagnose der Erkrankung (ICD-Kode) alleine bereits den schweren Verlauf erkennen lässt („Im Regelfall schwere Verlaufsform“), ist keine Übermittlung ergänzender Dokumentationen erforderlich. Für Patienten mit einer „im Regelfall schweren Verlaufsform“ genügt die Übermittlung der ICD-10-GM-Codes.

In ASV-Fällen, in denen sich bei „im Einzelfall schweren Verlaufsformen“ aus den übermittelten Diagnose(n) die schwere Verlaufsform der Erkrankung nicht bereits durch die Angabe der Diagnose(n) ergibt, muss zusätzlich eine die schwere Verlaufsform dokumentierende Angabe nach dem folgenden Schlüssel erfolgen.

Diese Angabe ist im ersten Behandlungsquartal zu übermitteln, darüber hinaus bei Beginn eines neuen „ASV-Überweisungsfalls“.

Progression der Tumorerkrankung

0 keine Progression vorhanden

1 Progression vorhanden

Hinweis: In den Fällen, in denen die Progression als Nachweis für den schweren Verlauf gefordert ist, wird diese übermittelt.

Schlüssel 30 Information PrüfvV

F13

nur Krankenkasseninformation KAIN

Einleitung des Prüfverfahrens (§ 4 PrüfvV)

- PF000 primäre Fehlbelegung
- SF000 sekundäre Fehlbelegung
- KP000 Kodierprüfung
- FV000 Fragen zur Voraussetzung bestimmter Maßnahmen
- KL000 Freitext bei Nennung anderer/weiterer Prüfgegenstände

Vorverfahren (§ 5 PrüfvV)

- FDK01 Aufforderung zum Falldialog
- FDK02 Annahme der Aufforderung zum Falldialog
- FDK03 Ablehnung eines Falldialogs
- FDK11 Aufforderung zur Verlängerung des Falldialogs
- FDK12 Annahme der Aufforderung zur Verlängerung des Falldialogs
- FDK13 Ablehnung der Verlängerung des Falldialogs
- FDK20 Erklärung über die Beendigung des Falldialogs
- BEF00 Beendigung des Prüfverfahrens aufgrund Einigung im Falldialog - ohne Datenkorrektur (§ 5 Abs. 6 Nh PrüfvV - nur KAIN)
- BEK00 Beendigung des Prüfverfahrens aufgrund Datenkorrektur - MDK nicht notwendig

Durchführung MDK-Prüfung (§ 7 Abs. 2 PrüfvV)

- MDK10 Keine oder nicht vollständige Unterlagen an MDK mit Folge der Aufrechnung

Entscheidung der Krankenkasse nach MDK-Gutachten (§ 8 PrüfvV)

- MDK01 Leistungsrechtliche Entscheidung hat keine Beanstandung der Abrechnung als Ergebnis
- MDK02 Leistungsrechtliche Entscheidung hat Beanstandung der Abrechnung als Ergebnis
- MDK03 Leistungsrechtliche Entscheidung hat aufgrund Datensatzkorrektur (§ 7 Abs. 5 PrüfvV) im MDK- Verfahren keine Beanstandung der Abrechnung als Ergebnis NI

nur Information Krankenhaus INKA

Vorverfahren (§ 5 PrüfvV)

- FDI01 Aufforderung zum Falldialog
- FDI02 Annahme der Aufforderung zum Falldialog
- FDI03 Ablehnung eines Falldialogs
- FDI11 Aufforderung zur Verlängerung des Falldialogs
- FDI12 Annahme der Aufforderung zur Verlängerung des Falldialogs
- FDI13 Ablehnung der Verlängerung des Falldialogs
- FDI20 Erklärung über die Beendigung des Falldialogs

Nachverfahren (§ 9 PrüfvV)

- NVI01 Vorschlag eines Nachverfahrens, begründete Stellungnahme

F15 Schlüssel 31 Art der Information (Entlassmanagement) [ab 1.1.2019]

nur Krankenhausinformation KHIN

Einwilligung zum Entlassmanagement

- JA000 Einwilligungserklärung des Patienten liegt vor
(zur Unterstützung durch die Krankenkassen, Anlage 1b Nr. 1 und 2 wurden als „JA“ bestätigt)
- JA001 Einwilligungserklärung des Patienten durch einen gesetzlichen Vertreter liegt vor
(zur Unterstützung durch die Krankenkassen, Anlage 1b Nr. 1 und 2 wurden als „JA“ bestätigt)
- WIDRU Widerruf zur Einwilligung des Patienten in die Unterstützung ist erfolgt
- WIDRV Widerruf zur Einwilligung des Patienten durch einen gesetzlichen Vertreter in die Unterstützung ist erfolgt

Kontaktdaten

- KONTA Angabe des für das Entlassmanagement im konkreten Fall zu nutzenden Kontaktes
(Telefonnummer)

Informationen zum Entlassmanagement

- HIMI0 Unterstützungsbedarf zum Thema Hilfsmittelversorgung
- HKP00 Unterstützungsbedarf zum Thema Häusliche Krankenpflege
- HEIM0 Unterstützungsbedarf zum Thema Heilmittel
- BEAT0 Information über Beatmungspatienten (u.a. Angabe zum Weaningpotential)
- REHA0 Unterstützungsbedarf zum Thema Rehabilitation
- AHB00 Unterstützungsbedarf zum Thema Anschlussheilbehandlung
- PFLEG Unterstützungsbedarf zum Thema Leistungen der Pflegeversicherung (allgemein)
- KURZP Unterstützungsbedarf zum Thema Kurzzeitpflege
- HAHI0 Unterstützungsbedarf zum Thema Haushaltshilfe/hauswirtschaftliche Versorgung
- PFBER Unterstützungsbedarf durch Einbeziehung eines Pflegeberaters
- PSYUN Psychosoziale Unterstützung
- SOZIL Unterstützungsbedarf durch soziale/sozialrechtliche Beratung
- BERUF Unterstützungsbedarf zum Thema berufliche Wiedereingliederung
- SAPVU Unterstützungsbedarf zum Thema SAPV
- HOSPZ Unterstützungsbedarf zum Thema Hospiz
- SONT0 Unterstützungsbedarf zu sonstigen Bereichen (anderweitig nicht zuordenbar)

Vorschläge für die weitere Behandlung

- EMA01 Diagnostische Klärung
- EMA02 Stationäre Behandlung
- EMA03 Operation
- EMA04 Psychotherapie
- EMA05 Rehabilitations-Sport
- EMA06 Rheumafunktionstraining
- EMA07 Selbsthilfegruppe
- EMA08 Ambulante Rehabilitation (Sucht)
- EMA09 Vorstellung Suchtberatung
- EME10 Spezielle Nachsorge

EMA11	Stufenweise Wiedereingliederung
EMA12	Prüfung berufsfördernde Leistung
EMA13	Gewichtsreduktion
EMA14	Alkoholkarenz
EMA15	Nikotinkarenz
EMA16	Wiederholungsheilbehandlung
EMA17	Sonstige Anregung
EMAGE	Angabe geeigneter Einrichtungen

nur Krankenkassenantwort KANT

Kontaktdaten

KONKK Angabe des für das Entlassmanagement zuständigen Ansprechpartners der Krankenkasse

Anlage 3

Vordrucke

Nachfolgende Geschäftsvorfälle können in Papierform übermittelt werden:

- Medizinische Begründung
- Rechnung (nur auf Anforderung der Krankenkasse)
- Entlassungsanzeige (nur: Durchgeführte Rehabilitationsmaßnahmen, Vorschläge für die weitere Behandlung und Vorschläge für geeignete Einrichtungen)

Inhalt der Vordrucke

(analog zu den Inhalten der jeweiligen Nachrichten):

Angaben zum Versicherten

Institutionskennzeichen der Krankenkasse
 Institutionskennzeichen des Krankenhauses
 Krankenversicherten-Nr.
 Versichertenstatus
 Gültigkeit der Krankenversichertenkarte
 KH-internes Kennzeichen
 Titel des Versicherten
 Name des Versicherten
 Vorname des Versicherten
 Geburtsdatum des Versicherten
 Straße und Haus-Nr.
 Postleitzahl
 Wohnort
 Internationales Länderkennzeichen

Bei Medizinischer Begründung:

Diagnose-Informationen

Bei Entlassungsanzeige:

Durchgeführte Rehabilitationsmaßnahmen
 Vorschläge für die weitere Behandlung
 Vorschläge für geeignete Einrichtungen

Bei Rechnungsanforderung durch die Krankenkasse:

Angaben zur Rechnungsidentifikation

Angaben zu Entgelten

Anlage 4

Technische Anlage

- 1 Allgemeines
- 2 Teilnahme
- 3 Abwicklung der Datenübermittlung
- 4 Übermittlungsarten
- 5 Austauschformate
- 6 Fehlerverfahren
- 7 Korrekturverfahren
- 8 Kostenträgerdateien
- 9 Datenflüsse
- 10 Testverfahren

Ne

Anhang: Verschlüsselung und Signatur, Übertragungsdateien

1 Allgemeines

- (1) Diese Technische Anlage zur Datenübermittlungs-Vereinbarung gemäß § 301 Abs. 3 SGB V regelt organisatorische und technische Sachverhalte, die zur Erfüllung der Vereinbarung einer Regelung bedürfen.
- (2) Die Pflege der Anlage erfolgt durch Austausch/Ergänzung einzelner Seiten oder Abschnitte. Die Änderung muss nach Abstimmung zwischen den Vertragsparteien beschlossen werden.
- (3) Die Regelungen dieser Technischen Anlage entsprechen im wesentlichen den Grundsätzen für Datenübermittlung und Datenträgeraustausch in der Fassung vom Dezember 1990, die von der Koordinierungs- und Beratungsstelle der Bundesregierung für Informationstechnik in der Bundesverwaltung (KBSt) herausgegeben wurden.
- (4) Für den Abschnitt zur Datenübermittlung wird des weiteren auf das EPHOS-Handbuch der KBSt, Stand 1992, Bezug genommen.

2 Teilnahme

- (1) Die Einzelheiten zur Durchführung der Datenübermittlung sind rechtzeitig vor der erstmaligen Durchführung oder Änderung zwischen dem Absender und dem Empfänger der Daten abzustimmen.
- (2) Durch ein zwischen Absender und Empfänger abgestimmtes Testverfahren vor der erstmaligen Durchführung und vor Änderung des Verfahrens der Datenübermittlung ist die ordnungsgemäße Verarbeitung sicherzustellen.
- (3) Krankenhausfälle von Patienten, die das Kostenerstattungsverfahren gewählt haben, sind nicht in das Datenaustauschverfahren einbezogen.

3 Abwicklung der Datenübermittlung

- (1) Ein Geschäftsvorfall ist jeweils in einer eigenen Nachricht gemäß DIN EN 29735 (UNH bis UNT) zu übermitteln.
 - (2) Die übermittelten Daten müssen den vereinbarten Inhalten und Strukturen entsprechen.
 - (3) Über die Datenübermittlung ist eine Dokumentation zu führen (siehe 4.2.4 bzw. 4.3.4).
 - (4) Der Absender hat sicherzustellen, dass nur geprüfte Datensätze übermittelt werden. Der Umfang der Prüfungen ist in Abschnitt 6 festgelegt.
 - (5) Der Absender hat die Datenübermittlung innerhalb der vereinbarten Fristen vorzunehmen. Er hat für die Möglichkeit der Rekonstruktion der Daten im Falle eines Dateiverlustes auf dem Transportweg oder einer Dateirückweisung Sorge zu tragen.
 - (6) Der Empfänger hat die Übernahme der Daten zu bestätigen.
 - (7) Werden bei oder nach der Übermittlung Mängel festgestellt, die eine ordnungsgemäße Verarbeitung der Daten ganz oder teilweise beeinträchtigen, werden vom Empfänger nur die fehlerfreien Daten weiterverarbeitet. Das Fehlerverfahren ist in Abschnitt 6 geregelt.
 - (8) Der Absender ist über die festgestellten Mängel unverzüglich zu unterrichten. Dieser ist verpflichtet, seinerseits unverzüglich die zurückgewiesenen Daten zu berichtigen und die korrigierten Daten erneut zu übermitteln. Jede erneute Datenlieferung nach Rückweisung fehlerhafter Daten hat ggf. eine erneute Terminsetzung zur Folge. Die elektronische Zurückweisung von Fehlernachrichten (Nachrichtentyp „FEHL“ oder um FHL-Segmente ergänzte Nachrichten) ist zur Vermeidung von Endlosschleifen nicht zulässig.
- Ne (9) Datenträger mit personenbezogenen Daten sind nach der Datenübernahme unter Beachtung datenschutzrechtlicher Vorschriften zu löschen bzw. zu vernichten. Für die Zurückweisung fehlerhafter Datenträger oder Dateien gelten besondere Regelungen (siehe Abschnitt 6).

4 Übermittlungsarten

- (1) Die Datenübermittlung erfolgt per Datenfernübertragung (DFÜ). Soweit eine Datenfernübertragung aus technischen Gründen nicht realisiert werden kann, können vorübergehend Datenträger nach Abschnitt 4.3 verwendet werden. Ne
- (2) Die Kosten für die Datenübermittlung übernimmt der Absender.

4.1 Zeichenvorrat

- (1) Der Bezugscode für den Austausch digitaler Daten ist der Code gemäß DIN 66 303:2000-06 (Deutsche Referenzversion des 8-Bit-Code). Dieser Code enthält die Ziffern, die Groß- und Kleinbuchstaben, Sonderzeichen sowie nationale Buchstaben, so dass eine korrekte deutschsprachige Namensschreibung ermöglicht wird. F12
- (2) Wenn bei der übermittelnden Stelle die technischen Voraussetzungen für eine Verwendung des Codes nach Abschnitt 1 nicht vorhanden sind, kann der Code gemäß DIN 66 003 DRV (Deutsche Referenzversion des 7-Bit-Code) verwendet werden.
- (3) Alternativ kann der Zeichensatz ISO 8859-15 oder ISO 8859-1 genutzt werden. F12
- (4) Im Feld „Zeichensatz“ des Auftragsatzes ist der für die Nutzdaten verwendete Zeichensatz zu dokumentieren. F12
- (5) Eine Zeilenende-Markierung CR/LF (ASCII-Wert 13 = CR, ASCII-Wert 10 = LF) darf im Zeichenvorrat nicht verwendet werden.

4.1.1 Komprimierung

Die Daten können vor der Übermittlung komprimiert werden, wenn Absender und Empfänger dies vereinbaren. Dabei sollen ausschließlich genormte, herstellerunabhängige Verfahren verwendet werden. Ne

4.1.2 Verschlüsselung (siehe Anhang)

4.1.3 Dateiname

Für den Dateinamen wird folgende Syntax verwendet:

Stellen	Status	Inhalt
1–3	M	Klassifikation = „KRH“
4–8	M	zur freien Verfügung
9–11	K	zur freien Verfügung

4.2 Datenfernübertragung

- (1) Die Festlegungen zur Regelung der Datenübermittlung sollen dem Referenzmodell für die offene Kommunikation (OSI), ISO 7498, entsprechen. Die transportorientierten Funktionen werden durch die Ebenen 1 bis 4, die anwendungsorientierten Funktionen durch die Ebenen 5 bis 7 abgedeckt.
- (2) Für die Realisierung der anwendungsorientierten Funktionen können „File Transfer, Access and Management“ (FTAM) zur Datenübermittlung sowie „Message Handling System“ (MHS; X.400 Version 1988) als Nachrichtenübermittlungssystem gemäß ISO/OSI verwendet werden. Der Einsatz von MHS (X.400) endet zum 31.12.2017. Ab dem 1.1.2018 wird weiterhin FTAM unterstützt. Ne

- (3) Für die Realisierung der Transportfunktionen wird bis zum 31.12.2017 als Medium das ISDN der Telekom verwendet. Es können auch andere Medien und Techniken, z.B. DATEX-P, das analoge Fernsprechnetz als Zugang zum nächsten DATEX-P-Knoten oder Standleitungen, vereinbart werden. Die Krankenkassen erklären sich bereit, sofern notwendig, bei ihren Datenannahme- und Verteilstellen ein DFÜ-Verfahren gemäß CCITT X.25 vorzuhalten. Spätestens ab dem 1.1.2018 werden als Übermittlungsmedium nur noch normierte Internetprotokolle (TCP/IP) verwendet.
- Ne Ni
- (4) Für jedes Transportmedium sind geeignete Mechanismen zur Zugriffskontrolle zu vereinbaren, um den Ansprechpartner zu identifizieren und authentifizieren.
- Ne
- (5) Im Rahmen bilateraler Absprachen ist die Übertragung mittels weiterer Verfahren möglich. In diesen Fällen muss die gleiche Datensicherheit gewährleistet sein wie beim Einsatz der Datenübertragung mittels der nachfolgenden Festlegungen.

Nj *Verlängerung der Annahmefrist für FTAM/ISDN/MHS bis 31.3.2018*

Aufgrund erheblicher Verzögerungen bei der Umstellung auf die IP-basierte Datenübermittlung kann mit Stand November 2017 nicht von einer flächendeckenden Umstellung zum 1.1.2018 ausgegangen werden. Um den Abrechnungsbetrieb nicht zu gefährden, haben sich die Vereinbarungspartner daher darauf verständigt, die Annahmefrist der Datenannahmestellen der Krankenkassen für die zum 31.12.2017 beendeten Verfahren FTAM/ISDN bzw. X.400/MHS einmalig um drei Monate bis zum 31.3.2018 zu verlängern. Die Vereinbarungspartner stimmen überein, dass eine weitere Verlängerung über den 31.3.2018 nicht vorgesehen ist. Diese Regelung bedingt die Verfügbarkeit der bisher genutzten ISDN-Anschlüsse sowohl auf Seiten der Datenannahmestellen als auch der Krankenhäuser. Die Vereinbarungspartner haben hierzu den Kontakt mit der Deutschen Telekom gesucht, um eine vorzeitige Umstellung zu vermeiden.

Ni 4.2.1 Verbindungsaufbau bei FTAM/IP

- (1) Bei FTAM über TCP/IP (FTAM/IP) erfolgt die Adressierung des Kommunikationspartners entweder über das Domain Name System (DNS) oder über eine feste IP-Adresse und der Angabe des entsprechenden Ports. Es werden IPv4-Netzwerkadressen verwendet; IPv6-Adressen können nach bilateraler Vereinbarung ebenfalls verwendet werden.
Die Datenannahmestellen müssen diese Parameter jedes Kommunikationspartners kennen.
- (2) Bei der Verbindungsaufnahme zwischen FTAM-Initiator und Responder wird entschieden, ob der Nutzer berechtigt ist, Zugriff auf das System zu erhalten. Dieser Verbindungsaufbau erfolgt beim Einsatz vom FTAM mittels der PDU (protocol-data-unit). Die PDU enthält die Parameter

initiator-identity
account
filestore-password

Der Parameter initiator-identity ist mit dem weithin bekannten login gleichzusetzen und spezifiziert den Namen des Nutzers, der den Aufbau einer FTAM-Verbindung verlangt. Das filestore-password berechtigt den Nutzer zum Zugriff auf das Zielsystem. Der Parameter account dient üblicherweise zu Abrechnungszwecken. Der FTAM-Responder legt fest, welche von diesen 3 Parametern benötigt werden, um dem Nutzer Zugang zum System zu ermöglichen. Für den Datenaustausch nach § 301 Abs. 1 SGB V ist der Parameter „initiator-identity“ (IK der Datenannahmestelle bzw. des Krankenhauses) eine Pflichtangabe.

4.2.2 Anwendungsorientierte Funktionen

- (1) Für die Verwendung anwendungsorientierter Funktionen werden folgende Normen zugrundegelegt, unabhängig von der gewählten Zugriffsart:
- | | | |
|-----------------|------------------|---|
| OSI-Ebene 7: | ISO IS 8571 | (OSI-FTAM-Standard) |
| | ISO IS 8649/8650 | (Funktionselement für Anwendungen (ACSE)) |
| OSI-Ebenen 5/6: | ISO IS 8822/8823 | (Darstellung) |
| | ISO IS 8326/8327 | (Kommunikationssteuerung) |

- (2) Zur Verwendung des FTAM-Dienstes müssen folgende Normen und Profile beachtet werden:
- | | |
|------------|---|
| ENV 41204 | Vollständige Übermittlung einfacher Dateien |
| ENV 41205 | Dateiverwaltung |
| FTAM Typ 3 | Unstructured binary files |
- (3) Zur Verwendung des MHS-Dienstes bis 31.12.2017 müssen folgende Normen und Profile beachtet werden: Ne
- | | |
|------------|---|
| MHS | CCITT X.400 (X. 400-Standard, Version 1988) |
| Pedi (P35) | CCITT X.435 (Übertragung von EDIFACT-Nachrichten) |
| Verbindung | ENV 41201 (Private Verwaltungsbereiche) |
| Verbindung | ENV 41202 (Öffentlicher Verwaltungsbereich) |
- (4) Die Struktur der Übertragungsdateien bei FTAM und MHS ist im Anhang (Abschnitt 2) definiert.

4.2.3 Transportorientierte Funktionen

- (1) Die ISO-Normen IS 8072/8073 definieren die zu verwendenden Transportdienste und -protokolle.
- (2) Als Protokolle für den D-Kanal sind E-DSS1 (Euro-ISDN) und 1 TR6 zu unterstützen. Im B-Kanal wird gemäß der Telekom-Richtlinie 1TR24 das Schicht 3-Protokoll ISO 8208 (entspricht X.25 PLP) genutzt.
- (3) Der Transport über DATEX-P der Telekom erfolgt nach ENV 41104/41105/CCITT X.25.
- (4) Die zu verwendenden Vermittlungs- und Transportdienste nach OSI-Ebene 3 und 4 werden bei Nutzung Ne, Ni des Internet durch das Transmission Control Protocol (TCP) gemäß RFC 793 sowie durch das Internetprotokoll (IPv4/IPv6) gemäß RFC 791 u.a. definiert. Da in den generischen FTAM-Spezifikationen eine native Nutzung von TCP/IP nicht vorgesehen ist, wird die Implementierung gemäß RFC 1006 (ISO-onTCP) genutzt.

4.2.4 Transportsicherung

- (1) Die Initiative für den Kommunikationsvorgang übernimmt der Absender.
- (2) Absender und Empfänger können zum gegenseitigen Nachweis der Berechtigung für die Datenübermittlung entsprechende Paßwörter vereinbaren.
- (3) Innerhalb des ISDN/DATEX-P wird die Rufnummer des aktiven Partners übergeben und vom passiven Partner geprüft. Deshalb muss die ISDN/DATEX-P-Nummer jedes möglichen aktiven Partners den passiven Partnern gemeldet werden; jede Änderung ist unverzüglich und rechtzeitig im Voraus den beteiligten Stellen bekanntzugeben.

4.2.4.1 Transportsicherung bei FTAM

Einigen sich Absender und Empfänger nicht auf das automatische Recovery gemäß ISO IS 8571 FTAM, gilt für Übertragungsabbrüche, dass die betroffene Datei vom Absender erneut übertragen wird.

4.2.4.2 Transportsicherung bei MHS

Beim Sendevorgang soll der Absender vom Empfänger eine Empfangsbestätigung (Delivery Report) anfordern. Bei fehlender bzw. negativer Rückmeldung ist die Datei erneut zu verschicken.

4.2.5 Dokumentation

Für die Datenübermittlung ist eine Dokumentation zu führen. Sie ist bis zum Abschluss des jeweiligen Vorgangs (Bezahlung der Schlussrechnung) vorzuhalten. Die Dokumentation muss die folgenden Mindestinhalte umfassen:

Inhalt der Datenübermittlung (Dateiname)
 Laufende Nummer der Datenübermittlung
 Eindeutige Bezeichnung der Kommunikationspartner
 Beginn und Ende der Datenübermittlung
 Übermittlungsmedium
 Dateigröße
 Verarbeitungshinweise
 Senden/Empfangen
 Verarbeitungskennzeichen (fehlerfrei/fehlerhaft)
 wenn fehlerhaft: Fehlerstatus aus Übertragungsprogramm

4.3 Datenträgeraustausch

- Ne (1) Als Datenträger sind nach bilateraler Abstimmung nicht wiederbeschreibbare CDs, DVDs oder USB-basierte Medien zu verwenden.
- Ne (2) Erfolgt keine bilaterale Einigung auf eines der in Absatz 1 genannten Medien, sind nicht wiederbeschreibbare CDs zu verwenden.
- Ne 4.3.1 CD-R
- (1) Es sind Recordable-CDs mit 12 cm Durchmesser gemäß ISO-9660 Standard und einer Datenkapazität von 650 MB oder 700 MB zu verwenden.
- (2) Es dürfen sich mehrere Dateien auf einer CD-ROM befinden. Eine Datei darf sich nur über eine CD-ROM erstrecken. Auf die Kennsätze nach DIN wird deshalb verzichtet. Es sind die in Abschnitt 4.1.3 vereinbarten Regelungen einzuhalten.
- (3) Auf der CD dürfen keine Unterverzeichnisse eingerichtet werden. Alle auf dem Datenträger befindlichen Dateien müssen sich im Wurzelverzeichnis befinden.
- Ne 4.3.2 DVD
- (1) Zulässig sind DVD-R und DVD+R mit 12 cm Durchmesser, Typ DVD 5 mit max. 4,7 GB Speicherkapazität, im UDF. In Bezug auf Dateinamen ist der ISO-9660 Level 1 Standard zu verwenden.
- (2) Es dürfen sich mehrere Dateien auf einer DVD befinden. Eine Datei darf sich nur über eine DVD erstrecken. Auf die Kennsätze nach DIN wird deshalb verzichtet. Es sind die in Abschnitt 4.1.3 vereinbarten Regelungen einzuhalten.
- (3) Auf der DVD dürfen keine Unterverzeichnisse eingerichtet werden. Alle auf der DVD befindlichen Dateien müssen sich im Wurzelverzeichnis befinden.
- Ne 4.3.3 USB-Speichermedien
- (1) Zulässig sind alle bilateral vereinbarten Medien. Als Dateisystem sollte nur FAT32 verwendet werden.
- (2) Es dürfen sich mehrere Dateien auf einem Speichermedium befinden. Eine Datei darf sich nur über ein Speichermedium erstrecken. Auf die Kennsätze nach DIN wird deshalb verzichtet. Es sind die in Abschnitt 4.1.3 vereinbarten Regelungen einzuhalten.
- (3) Auf dem Speichermedium dürfen keine Unterzeichnisse eingerichtet werden. Alle auf dem Medium befindlichen Dateien müssen sich im Wurzelverzeichnis befinden.
- (4) Im Einzelfall kann die Rückgabe der Speichermedien vereinbart werden.

4.3.4 Transportsicherung

Ne

- (1) Die Datenträger sind mit Etiketten zu versehen, aus denen Name und Adresse des Absenders sowie das Datenträgerkennzeichen hervorgehen.
- (2) Falls das Transportunternehmen besondere Möglichkeiten zur Transportsicherung bietet, sind diese unter Beachtung des Grundsatzes der Verhältnismäßigkeit zu nutzen.
- (3) Die Übernahme der Daten ist dem Absender in geeigneter Form zu quittieren.

4.3.5 Dokumentation

- (1) Für den Datenträgeraustausch werden Transportbegleitzettel in Anlehnung an DIN 31 632 verwendet. Eine Durchschrift/Kopie des Begleitzettels geht mit getrennter Post an den Empfänger.
- (2) Der Transportbegleitzettel muss die folgenden Mindestinhalte umfassen:
 - Überschrift: Datenträgerbegleitzettel
 - Datenübermittlungsverfahren: § 301
 - Absender
 - Empfänger
 - Inhalt der Datenlieferung
 - Lfd. Nummer der übermittelten Datenlieferung/Dateinummer
 - Dateiname
 - Art des Datenträgers
 - Erstellungsdatum
 - Datum, Unterschrift

5 Austauschformate

5.1 Dateibeschreibung

- (1) Der Aufbau einer Datei entspricht dem EDIFACT-Standard (DIN EN 29 735).
- (2) Die einzelnen Nachrichtentypen werden durch Satzzeichen und Versionsnummern gekennzeichnet bzw. unterschieden. Die Nachricht selbst ist in eine definierte Folge von anwendungsbezogenen Segmenten gegliedert, die durch ihre Kennung identifiziert werden. Segmente enthalten Datenelemente. Datenelemente und Segmente werden durch vereinbarte Steuerzeichen begrenzt, so dass innerhalb einer Nachricht nur signifikante Daten zu übermitteln sind und am Segmentende nicht gefüllte Datenelemente weggelassen werden können.
- (3) Zu den Trennzeichen werden folgende Festlegungen getroffen:

UNA, Trennzeichen-Vorgabe

Funktion: Dient zur Definition der Trennzeichen-Angabe und der anderen Zeichen mit Sonderfunktionen, die in der folgenden Übertragungsdatei verwendet werden.

Wenn die Trennzeichen-Vorgabe übertragen werden soll, muss sie dem Nutzdaten-Kopfsegment UNB unmittelbar vorangestellt werden. Die Vorgabe beginnt mit dem Großbuchstaben UNA, dann folgen unmittelbar die sechs festgelegten Trennzeichen in der nachstehend aufgeführten Reihenfolge:

UNA Trennzeichen-Vorgabe

Darstellung	Status	Name	Inhalt
an1	M	GRUPPENDATENELEMENT-TRENNZEICHEN	Doppelpunkt
an1	M	SEGMENT-BEZEICHNER-UND DATENELEMENT-TRENNZEICHEN	Pluszeichen
an1	M	DEZIMALZEICHEN	Komma
an1	M	FREIGABEZEICHEN	Fragezeichen
an1	M	Reserviert für spätere Verwendung	Leerzeichen
an1	M	SEGMENT-ENDEZEICHEN	Apostroph

Abweichend von allen anderen Segmenten, werden im UNA-Segment keine Trennzeichen verwendet.

Aufbau des UNA-Segments: **UNA:+,? ‘**

Soll eines der verwendeten Steuerzeichen (Doppelpunkt, Pluszeichen, Komma, Fragezeichen, Apostroph) innerhalb eines Feldes als Textzeichen übermittelt werden, so muss das Freigabezeichen vorangestellt werden. Es gilt für das unmittelbar folgende Zeichen.

Beispiele:

Für den Patienten *Luigi D'Angelo* müssten die Felder Nachname und Vorname wie folgt übermittelt werden: D?'Angelo+Luigi+

Das Textfeld *Berechnungsgrundlage: Betrag = Honorarsumme + Einzelvergütung* sähe wie folgt aus: Berechnungsgrundlage?: Betrag = Honorarsumme?+ Einzelvergütung+

5.2 Struktur der Datei

- (1) Die zu übermittelnden Daten können mit einer Trennzeichen-Vorgabe UNA beginnen.
- (2) Jede Datei beginnt mit einem Nutzdaten-Kopfsegment (UNB) und endet mit einem Nutzdaten-Endesegment (UNZ).

Im Nutzdaten-Kopfsegment wird als Absenderbezeichnung das Institutionskennzeichen der datenverschlüsselnden Stelle und als Empfängerbezeichnung das Institutionskennzeichen des datenentschlüsselnden Empfängers eingetragen. Eine Datei enthält deshalb nur Daten für die in der Empfängerbezeichnung angegebene Datenannahmestelle.

Für ein Absender-Empfänger-Paar ist die Datenaustauschreferenz fortlaufend je Datenübermittlung um 1 zu erhöhen. Bei Datenüberlauf ($99999 + 1 = 00001$) ist mit „00001“ neu aufzusetzen. Die Zählung ist für Testverfahren und für Echtverfahren getrennt vorzunehmen.

(Zum Umgang mit der Datenaustauschreferenz in Bezug auf Fehlermeldungen der Stufe 1 siehe Kapitel 6 „Fehlerverfahren“.)

- (3) Eine Nachricht eines Absenders (z.B. Aufnahmesatz, Kostenübernahmesatz) an einen bestimmten Empfänger wird jeweils mit einem Nachrichten-Kopfsegment (UNH) eingeleitet und mit einem Nachrichten-Endesegment (UNT) beendet. Innerhalb dieser beiden Segmente befinden sich alle Nutzdatensegmente der Nachricht. Gemäß DIN EN29 735 ist je Nachricht (innerhalb von UNH und UNT) nur die Übermittlung eines Geschäftsvorfalles möglich.

Die Institutionskennzeichen des Absenders und des Empfängers sind in den Nutzdaten gespeichert.

- (4) Eine Nutzdatendatei darf nur ein UNB-Segment und ein UNZ-Segment enthalten. ~~Innerhalb einer Datenlieferung können mehrere Übertragungsdateien (UNB bis UNZ) übermittelt werden.~~ Ni*

Nutzdaten-Kopfsegment

Funktion: Dient dazu, eine Übertragungsdatei zu eröffnen, zu identifizieren und zu beschreiben.

Kennung	Darstellung	Status	Name	Inhalt/Bemerkungen
UNB	a3	M	Segment-Bezeichner	UNB
S001		M	SYNTAX-BEZEICHNER	
0001	a4	M	Syntax-Kennung	UNOC
0002	n1	M	Syntax-Versionsnummer	3
S002		M	ABSENDER DER ÜBERTRAGUNGSDATEI	
0004	an..35	M	Absenderbezeichnung	IK der absendenden Stelle
S003		M	EMPFÄNGER DER ÜBERTRAGUNGSDATEI	
0010	an..35	M	Empfängerbezeichnung	IK der empfangenden Stelle
S004		M	DATUM/UHRZEIT DER ERSTELLUNG	
0017	n6	M	Datum der Erstellung	JJMMTT
0019	n4	M	Zeit der Erstellung	HHMM
0020	an..14	M	DATENAUSTAUSCHREFERENZ	5 Stellen Dateinummer fortlaufend
S005		K	REFERENZ/PASSWORT DES EMPFÄNGERS	leer
0026	an..14	M	ANWENDUNGSREFERENZ	11 Stellen Dateiname, s. 4.1.3

Beispiel für den Aufbau eines UNB:

UNB+UNOC:3+101234567+261234567+970118:1145+00001++KRHxxxxxxxxx'

Nachrichten-Kopfsegment

Funktion: Dient dazu, eine Nachricht zu eröffnen, sie zu identifizieren und zu beschreiben.

Kennung	Darstellung	Status	Name	Inhalt/Bemerkungen
UNH	a3	M	Segment-Bezeichner	UNH
0062	an..14	M	NACHRICHTEN-REFERENZNUMMER	5 Stellen fortlaufende Nummer (innerhalb UNB und UNZ)
S009		M	NACHRICHTEN-KENNUNG	Beispiel: AUFN:15:000:00 AUFN:15:000:00 [ab 1.1.2019]
0065	an..6	M	Nachrichtentyp-Kennung	AUFN, VERL, MBEG, RECH, ENTL, AMBO, ZGUT, INKA, [KHIN ab 1.1.2019] K OUB, ANFM, ZAHL, ZAAO. SAMU, KAIN, [KANT ab 1.1.2019] oder FEHL
0052	an..3	M	Versionsnummer des Nachrichtentyps	15 [ab 1.1.2019]
0054	an..3	M	Freigabenummer des Nachrichtentyps	000
0051	an..2	M	Verwaltende Organisation, codiert	00

Nachrichten-Endesegment

Funktion: Dient dazu, eine Nachricht zu beenden und sie auf Vollständigkeit zu prüfen.

Kennung	Darstellung	Status	Name	Inhalt/Bemerkungen
UNT	a3	M	Segment-Bezeichner	UNT
0074	n..6	M	ANZAHL DER SEGMENTE IN EINER NACHRICHT	Kontrollzähler über die gesamte Anzahl der Segmente in der Nachricht (inklusive der UNH- und UNT-Segmente)
0062	an..14	M	NACHRICHTEN-REFERENZNUMMER	wie in UNH (0062)

Nutzdaten-Endesegment

Funktion: Dient dazu, eine Übertragungsdatei zu beenden und sie auf Vollständigkeit zu prüfen.

Kennung	Darstellung	Status	Name	Inhalt / Bemerkungen
UNZ	a3	M	Segment-Bezeichner	UNZ
0036	n..6	M	DATENAUSTAUSCHZÄHLER	Nachrichtenzahl innerhalb einer Übertragungsdatei
0020	an..14	M	DATENAUSTAUSCHREFERENZ	wie in UNB (0020)

6 Fehlerverfahren

Um die Datenübermittlung ohne zeitliche Verzögerung durchzuführen, ist bei Fehlern eine sofortige Reaktion erforderlich. Das bedeutet, dass die als fehlerhaft erkannten Daten umgehend zurückgeschickt werden müssen. Dabei ist grundsätzlich das gleiche Medium zu verwenden, auf dem die ursprüngliche Datenlieferung erfolgte (Ausnahme: physische Nichtlesbarkeit eines Datenträgers).

Die per DFÜ oder auf Datenträgern übermittelten Daten werden einer mehrstufigen Prüfung unterzogen.

6.1 Stufe 1 – Prüfung von Datei und Dateistruktur

Übertragungsdateien werden auf ihre physikalische Lesbarkeit, korrekte Reihenfolge und Syntax der Servicesegmente (UNA, UNB, UNH, UNT, UNZ) sowie auf Gültigkeit der Kommunikationspartner geprüft.

Sollte die übermittelte Übertragungsdatei (DFÜ) nicht lesbar sein, erfolgt eine Klärung unmittelbar zwischen der empfangenden und der absendenden Stelle.

Sollte die übermittelte Übertragungsdatei (DFÜ) lesbar sein und Fehler in den Service-Segmenten oder falsche Absender- bzw. Empfängerangaben enthalten, so wird eine eigene Übertragungsdatei, die als Nachrichtentyp ausschließlich „FEHL“ (mit einem oder mehreren Fehlersegmenten) enthält, erzeugt (Struktur der Datei: UNB, UNH mit Nachrichtentyp-Kennung FEHL, Datensegment(e) FHL, UNT, UNZ) und an den Absender zurückübermittelt, sofern die Fehlersituation eine maschinelle Bearbeitung ermöglicht. Die Übertragungsdatei wird in diesem Fall nicht als übermittelt betrachtet, bei der nächsten Übermittlung wird deshalb die Datenaustauschreferenz (UNB 0020) nicht hochgezählt.

Bei Abweisung eines Datenträgers erfolgt die Rückmeldung an den Absender in Papierform mit Angabe des Fehlers und Kopie des Transportbegleitzettels zusammen mit dem nicht lesbaren Datenträger. In diesem Fall wird nicht gelöscht, um dem Absender die Fehleranalyse zu erleichtern.

6.2 Stufe 2 – Prüfung der Syntax

Je Nachricht wird die Reihenfolge der Segmente geprüft, innerhalb eines Segmentes erfolgen die Prüfungen auf Feldebene in Bezug auf Typ, Länge und Vorkommen (Kann- oder Muss-Datenelement).

Wenn die Syntax verletzt ist, z.B. bei falschen Segmenten, zu großer Feldlänge oder alphanumerischen Inhalten in numerisch definierten Datenelementen, ist die gesamte Nachricht von UNH bis UNT zurückzuweisen.

Es wird dann eine Fehlernachricht mit der Nachrichtentyp-Kennung „FEHL“ (Segmentfolge UNH, FKT, FHL, UNT) erzeugt und an den Absender übermittelt.

6.3 Stufe 3 – Formale Prüfung auf Inhalte

Die einzelnen Datenelemente eines Segmentes werden auf plausiblen Inhalt geprüft (z.B. Datum, Uhrzeit).

Schlüsselausprägungen müssen korrekt sein im Hinblick auf das Schlüsselverzeichnis (Anlage 2) bzw. auf die Informationsstrukturdaten (IK, ICD, Amtlicher OP-Schlüssel). Weiter finden Kombinationsprüfungen über mehrere Datenelemente statt.

Eine als fehlerhaft erkannte Nachricht wird um Fehlersegmente ergänzt und an den Absender zurückübermittelt. Kassenartenspezifisch ist zu entscheiden, ob in diesen Fällen außer der Zurückweisung der Nachricht zusätzlich eine Information an das Fachverfahren erfolgen soll (Hinweis an den Sachbearbeiter, dass der Absender eine Nachricht mit Fehlersegment(en) zurückübermittelt bekommen hat).

6.4 Stufe 4 – Prüfung in den Fachverfahren der Krankenkassen

Die vertrags- und leistungsrechtlichen Prüfungen werden individuell bei den einzelnen Krankenkassen durchgeführt. Für diesen Bereich werden keine kassenartenübergreifenden Regelungen vereinbart. Ein als fehlerhaft erkannter Geschäftsvorfall wird um Fehlersegmente ergänzt und an den Absender zurückübermittelt.

7 Korrekturverfahren

7.1 Funktionalität

Das Korrekturverfahren gilt für inhaltlich falsch übermittelte Daten innerhalb des Datenaustauschs zwischen Krankenhäusern und Krankenkassen nach § 301 SGB V. Es berührt nicht das Fehlerverfahren für programmtechnisch festgestellte Fehler, die zu Rückweisungen von einzelnen Nachrichten oder Dateien führen.

Das Korrekturverfahren schafft die DV-technische Voraussetzung, um formal richtige, aber durch Erfassungs- oder Softwarefehler inhaltlich falsche Daten, die auch in Plausibilitätsprüfungen nicht als falsch erkannt werden, zu korrigieren oder zu stornieren. Es dient auch zur nachträglichen Übermittlung inhaltlicher Änderungen.

7.2 Technische Umsetzung

Voraussetzung für die Korrektur bereits übermittelter Daten ist deren eindeutige Identifizierung, d.h. die Zuordnung zum jeweiligen Fall. Darüber hinaus müssen Nachrichten des gleichen Typs zu einem Fall – z.B. mehrere Verlängerungsanzeigen – voneinander unterschieden werden können.

7.2.1 Identifizierende Merkmale

Ein Krankenhausfall ist durch das *Institutionskennzeichen des Krankenhauses* in FKT und das *KH-interne Kennzeichen des Versicherten* in INV eindeutig identifiziert. Das KH-interne Kennzeichen muss eine eindeutige Identifikation des Behandlungsfalls sicherstellen. Somit sind auch stationäre und ambulante Fälle eindeutig voneinander unterscheidbar. Das IK des Krankenhauses in FKT darf – bezogen auf einen Fall – nicht geändert werden. Nach einem Fallstorno (siehe 7.3.3) darf das KH-interne Kennzeichen für die Übermittlung an dieselbe Krankenkasse nicht noch einmal verwendet werden, es ist dann ein neues KH-interne Kennzeichen zu vergeben. Werden nach einem Fallstorno aufgrund falscher Kostenträgerzuordnung die Daten an die tatsächlich zuständige Krankenkasse übermittelt, so kann das KH-interne Kennzeichen beibehalten werden.

Zur Steuerung der DV-technischen Korrektur wird das Funktionssegment FKT verwendet, das jede Nachricht einleitet.

7.2.2 Mehrfach vorkommende Nachrichten

Einige Geschäftsvorfälle, wie z.B. die Verlängerungsanzeige, können innerhalb eines Krankenhausfalls mehrfach vorkommen. Das Funktionssegment FKT enthält das Feld *Laufende Nummer des Geschäftsvorfalles*, das zur Unterscheidung von mehrfach vorkommenden Nachrichten (lückenlos fortlaufend ab „01“) verwendet werden kann.

7.2.3 Mehrfachänderungen einer Nachricht

Aus technischen Gründen, z.B. weil eine Datei wegen Nichtlesbarkeit zurückgeschickt werden muss, kann es vorkommen, dass übermittelte Nachrichten nicht in der zeitlichen Reihenfolge des Absendens beim Empfänger ankommen bzw. verarbeitet werden. Dies kann auch durch mehrfache Änderungen in kurzem Abstand eintreten. In solchen Fällen soll bilateral geklärt werden, ob der vom Absender gewünschte Dateninhalt auch tatsächlich als aktueller Stand beim Empfänger vorliegt.

7.2.4 Aufbau des Segments Funktion

Kennung	Darstellung	Status	Name	Inhalt/Bemerkungen
FKT	an3	M	Segment-Bezeichner	FKT
	an2	M	Verarbeitungskennzeichen	Schlüssel 9
	an2	M	Laufende Nummer des Geschäftsvorfalles	01,.. bei mehrfach vorkommenden Nachrichten, fortlaufend
	an9	M	IK des Absenders	IK des Krankenhauses/ IK der Krankenkasse
	an9	M	IK des Empfängers	IK der Krankenkasse/ IK des Krankenhauses

7.3 Allgemeine Verfahrensregeln

Im Datenübermittlungsverfahren können einzelne Nachrichten korrigiert werden, wobei das Institutionskennzeichen und das krankenhausinterne Kennzeichen des Versicherten als identifizierende Felder nicht geändert werden dürfen (Sicherstellung durch Plausibilitätsprüfungen in den Fachverfahren).

Müssen diese identifizierenden Felder durch das Krankenhaus geändert werden, ist ein „Fallstorno“ erforderlich. Die Fachverfahren haben den Nachweis von Änderungen und Fallstorni zu gewährleisten.

7.3.1 Normalfall

Im Funktionssegment (FKT) ist das *Verarbeitungskennzeichen* auf „10“ zu setzen. Bei ambulanter Abrechnung eines stationären Falls wird auf Basis von § 115b SGB V „11“ und auf Basis von § 116b SGB V „12“ verwendet. Die Abrechnung von Leistungen nach § 116b Abs. 2 SGB V erfolgt mit Verarbeitungskennzeichen „16“, von Leistungen nach § 117 Abs. 1 SGB V mit Verarbeitungskennzeichen „17“, von Leistungen nach § 118 SGB V mit Verarbeitungskennzeichen „18“, von Leistungen nach § 119 SGB V mit Verarbeitungskennzeichen „19“, von Leistungen nach § 140a SGB V mit Verarbeitungskennzeichen „05“, von Leistungen nach § 120 Abs. 1a SGB V mit Verarbeitungskennzeichen „06“ und von Leistungen nach § 117 Abs. 2 SGB V mit Verarbeitungskennzeichen „07“.

Wenn es sich um mehrfach vorkommende Nachrichten handelt, z. B. Verlängerungsanzeigen zu einem Krankenhausfall, ist die laufende Nummer in FKT ab „01“ lückenlos hochzuzählen.

7.3.2 Änderung

Änderungen werden nachrichtenbezogen durchgeführt. Wurde z. B. bei einer Entlassung die Fachabteilung in der Entlassungsanzeige falsch verschlüsselt, so ist vom Krankenhaus über eine erneute Entlassungsanzeige eine Änderung zu übermitteln. Im Funktionssegment (FKT) ist dann das *Verarbeitungskennzeichen* auf „20“ zu setzen. Wurde jedoch bereits eine Schlussrechnung übermittelt, ist eine Änderung der Entlassungsanzeige erst nach erfolgter Gutschrift der Schlussrechnung zulässig.

Eine automatische Fortschreibung in andere Nachrichten erfolgt nicht, diese sind ggf. ebenfalls mit *Verarbeitungskennzeichen* „20“ zu ändern.

Eine Änderung des Aufnahmegrundes, des Aufnahmetages, der Aufnahmezeit oder einer Aufnahmediagnose eines Aufnahmesatzes ist nur dann zulässig, wenn es keine weiteren gültigen Nachrichten des Krankenhauses zu diesem Fall gibt. Wurde z. B. bereits eine Entlassungsanzeige zu diesem Fall übermittelt, ist zuerst die Entlassungsanzeige zu stornieren, bevor der Aufnahmesatz geändert werden darf. Ausgenommen von der Notwendigkeit der Stornierung sind die Nachrichtentypen Medizinische Begründung und Verlängerungsanzeige, da diese nicht storniert werden können.

7.3.3 Fallstorno

In folgenden Fällen ist durch das Krankenhaus ein Fallstorno durchzuführen:

- KH-internes Kennzeichen des Versicherten falsch
- IK des Krankenhauses fehlerhaft
- Kostenträgerzuordnung nicht zutreffend
- Softwarefehler
- Ambulante Abrechnung an Stelle eines gemeldeten stationären Falles.

Das Fallstorno ist in der ersten Nachricht zu einem Fall (Aufnahmesatz oder Rechnungssatz Ambulante Operation) mitzuteilen. Im Funktionssegment FKT ist das *Verarbeitungskennzeichen* auf „30“ bis „39“ bzw. „45“ bis „47“ oder „03“ (siehe Schlüssel 9) zu setzen.

Die Fachverfahren der Krankenkassen stellen bei einem Fallstorno sicher, dass alle bisher übermittelten Nachrichten zum Fall als ungültig gekennzeichnet werden. Die Übermittlung von weiteren Nachrichten zu einem stornierten Fall (z.B. Rechnungsstorno) ist nicht zulässig.

7.3.4 Rechnungsstorno

Rechnungen – auch Zwischenrechnungen und Rechnungen für Ambulante Operationen – dürfen nicht geändert werden.

Änderungen von Datenfeldern in Rechnungen erfordern zunächst ein Rechnungsstorno durch das Krankenhaus über den Schlüssel 11, *Rechnungsart*: „04“ (Gutschrift/Stornierung). Das *Verarbeitungskennzeichen* in FKT ist auf „10“ zu setzen. Bei ambulanter Abrechnung eines stationären Falles wird (nach Fallstorno „35“) auf Basis von § 115b SGB V „11“ und auf Basis von § 116b SGB V „12“ verwendet. Die Gutschrift bei Abrechnung von Leistungen nach § 116b Abs. 2 SGB V erfolgt mit Verarbeitungskennzeichen „16“, von Leistungen nach § 117 Abs. 1 SGB V mit Verarbeitungskennzeichen „17“, von Leistungen nach § 118 SGB V mit Verarbeitungskennzeichen „18“, von Leistungen nach § 119 SGB V mit Verarbeitungskennzeichen „19“, von Leistungen nach § 140a SGB V mit Verarbeitungskennzeichen „05“, von Leistungen nach § 120 Abs. 1a SGB V mit Verarbeitungskennzeichen „06“ und von Leistungen nach § 117 Abs. 2 SGB V mit Verarbeitungskennzeichen „07“ (Normalfall). Die laufende Nummer des Geschäftsvorfalles wird um 1 erhöht. Der dann richtig gestellte Rechnungssatz ist ebenfalls als Normalfall des jeweiligen Leistungsbereichs] in FKT zu übermitteln, die laufende Nummer wird wiederum um 1 erhöht.

7.3.5 Nachtragsrechnung

Wurde bei einer bereits übermittelten Rechnung für einen bestimmten Zeitraum ein Entgelt versehentlich nicht berechnet, so kann dieses über eine Nachtragsrechnung (Schlüssel 11, *Rechnungsart* „03“ oder „53“) mit dem *Verarbeitungskennzeichen* „10“ (Normalfall) nachträglich übermittelt werden. Die laufende Nummer des Geschäftsvorfalles in FKT ist dabei um 1 zu erhöhen.

7.3.6 Gutschrift

Ist eine Gutschrift erforderlich, so wird diese über den Schlüssel 11, *Rechnungsart* „04“ (Gutschrift/Stornierung) mit dem *Verarbeitungskennzeichen* „10“ (Normalfall) übermittelt, die Laufende Nummer des Geschäftsvorfalles in FKT wird um 1 erhöht. Der gutgeschriebene ursprünglich in Rechnung gestellte Rechnungsbetrag wird entsprechend dem EDIFACT-Standard ohne Vorzeichen übermittelt.

Die reine Gutschrift von Zuzahlungen erfolgt mit dem Nachrichtentyp ZGUT mit *Verarbeitungskennzeichen* „10“ (Normalfall) in FKT. Es sind je Fall mehrfache Zuzahlungsgutschriften zulässig. (siehe: Anlage 5: Abschnitt 1.2.5).

7.3.7 Fallstorno nach Rechnungsstellung

Die Funktionalität des Datenaustausches nach § 301 SGB V endet mit der Übermittlung des Fallstornos, weil die Verfolgung des bisherigen Geldflusses nur über die hausinterne Buchhaltung möglich ist. Es ist den Fachverfahren überlassen, inwieweit hier programmtechnische Unterstützung geleistet wird.

7.3.8 Irrtümliche Entlassungsanzeige

Wurde für einen Patienten irrtümlich eine Entlassungsanzeige übermittelt, so kann diese mit dem *Verarbeitungskennzeichen* „40“ (Storno einer Entlassungsanzeige) storniert oder mit dem *Verarbeitungskennzeichen* „20“ nach der tatsächlichen Entlassung berichtigt werden. Wurde mit der irrtümlichen Entlassungsanzeige bereits eine Schlussrechnung übermittelt, so muss diese storniert werden, bevor die Entlassungsanzeige storniert oder geändert werden kann.

7.3.9 Ergänzende Erläuterungen

- (1) Auf eine Änderung einer Aufnahmeanzeige folgt ggf. eine neue Kostenübernahme.
- (2) Auf eine Änderung einer Verlängerungsanzeige folgt dann eine neue Kostenübernahme, wenn die Krankenkasse die vorhergehende Kostenübernahme befristet hatte.
- (3) Eine Stornierung eines Zahlungssatzes ist nicht vorgesehen.
- (4) Eine Stornierung einer Gutschrift ist nicht vorgesehen.
- (5) Ablauf, wenn ein Zahlungssatz mit dem *Prüfungsvermerk* „02“ (wird geprüft) übermittelt wurde:
Der Zahlungssatz mit *Prüfungsvermerk* „02“ enthält in ZPR *Rechnungsbetrag, zur Zahlung angewiesen* Null und keine ENT-Segmente
Es muss ein neuer Zahlungssatz mit erhöhter laufender Nummer und *Verarbeitungskennzeichen* „10“ folgen mit z. B. *Prüfungsvermerk* „01“, wenn der Rechnungsbetrag anerkannt wird, oder mit *Prüfungsvermerk* „05“, wenn der zur Zahlung angewiesene Betrag vom Rechnungsbetrag abweicht (dann mit nachfolgenden ENT-Segmenten).
- (6) Eine Rechnung kann storniert werden, solange noch keine Zahlung erfolgte, danach ist eine Gutschrift erforderlich (Anlage 5, Kap. 1.2.4).
Sollte es im Einzelfall Unstimmigkeiten geben, weil ein Rechnungsstorno bei der Kasse abgewiesen wird, weil die Zahlung bereits angewiesen bzw. das Geld auf dem Überweisungsweg ist, so ist bilateral (z. B. per Telefon) eine Klärung herbeizuführen.
- (7) Eine Gutschrift hat nicht zwingend eine Rücküberweisung an die Krankenkasse zur Folge. Es ist bilateralen Absprachen überlassen, ob Zahlungen und Gutschriften in der Krankenkasse verrechnet werden.
- (8) Kombinationen von Rechnungsarten
In der nachfolgenden Tabelle ist dargestellt, welche Rechnungsarten in einem Abrechnungszeitraum in Folge möglich sind.

Tabelle: Mögliche Reihenfolge von Rechnungssätzen (*Rechnungsarten 1 bis 5*) für einen Abrechnungszeitraum

Der erste Rechnungssatz für einen Abrechnungszeitraum muss eine Zwischen- oder Schlussrechnung sein (*Rechnungsart „1“ oder „2“*).

Nach einer Schlussrechnung darf kein weiterer Abrechnungszeitraum folgen, nachstationäre Behandlung ist in der Schlussrechnung anzugeben, ggf. als Nachtrag.

Vorhergehender Rechnungssatz		Unmittelbar nachfolgender Rechnungssatz für den denselben Abrechnungszeitraum				
		1. Zwischen-rechnung	2. Schlussrechnung	3. Nachtrag	4. Gutschrift (Zahlung bereits erfolgt)	5. Stornierung (Zahlung noch nicht erfolgt)
1	Zwischenrechnung	nein	nein	ja	ja	ja
2	Schlussrechnung	nein	nein	ja	ja	ja
3a	Nachtrag zu Zwischenrechnung	nein	nein	ja	ja	ja
3b	Nachtrag zu Schlussrechnung	nein	nein	ja	ja	ja
4a	Gutschrift zu Zwischenrechnung	ja	ja ¹⁾	nein	ja ⁵⁾	ja ⁴⁾
4b	Gutschrift zu Schlussrechnung	ja	ja	nein	ja ⁵⁾	ja ⁴⁾
4c	Gutschrift zu Nachtrag	ja ⁶⁾	ja ⁶⁾	ja	ja ³⁾	nein
5a	Stornierung einer Zwischenrechnung	ja	ja ¹⁾	nein	nein	nein
5b	Stornierung einer Schlussrechnung	ja	ja	nein	nein	nein
5c	Stornierung eines Nachtrags	nein	nein	ja	ja ³⁾	ja ²⁾

Erläuterungen:

- 1) wenn noch keine Schlussrechnung vorhanden war (es darf nur eine Schlussrechnung pro Fall geben)
- 2) wenn zum selben Abrechnungszeitraum noch ein Nachtrag oder eine Rechnung vorhanden ist, der/die noch nicht bezahlt wurde
- 3) wenn zum selben Abrechnungszeitraum noch ein Nachtrag oder eine Rechnung vorhanden ist, der/die bereits bezahlt wurde
- 4) wenn zum selben Abrechnungszeitraum noch ein Nachtrag vorhanden ist, der noch nicht bezahlt wurde
- 5) wenn zum selben Abrechnungszeitraum noch ein Nachtrag vorhanden ist, der bereits bezahlt wurde
- 6) wenn zum selben Abrechnungszeitraum keine Rechnung mehr vorhanden ist (Storno oder Gutschrift liegt vor)

7.4 Änderung von Versichertendaten

Das Korrekturverfahren bezieht sich auf die Änderungen von selbsterzeugten Nachrichten. Die Möglichkeit der Änderung von Versichertendaten wird nicht im Korrekturverfahren geregelt.

7.4.1 Notwendigkeit des Verfahrens

Bei den Versichertendaten in den Segmenten INV und NAD

- Krankenversicherten-Nummer
- Name des Versicherten
- Vorname des Versicherten
- Geburtsdatum des Versicherten

Ne ist damit zu rechnen, dass bei einer manuellen Datenerfassung (z. B. bei Nichtvorlage der eGK) fehlerhafte Angaben übermittelt werden. Andererseits können Änderungen bei Versichertendaten auftreten, auf die die Krankenkasse noch nicht mit der Ausgabe einer neuen eGK reagieren konnte. Es handelt sich hier z.B. um:

- Namensänderung infolge Heirat, Scheidung oder auf Antrag
- Namensgebung bei Neugeborenen nach stationärer Aufnahme
- Änderung des Versichertenstatus bei gleichzeitiger Neuvergabe einer Krankenversichertennummer

7.4.2 Technische Umsetzung

Ist eine eindeutige Identifizierung des Versicherten durch die Krankenkasse erfolgt, reagiert sie mit der Übermittlung ihrer eigenen Versichertendaten an das Krankenhaus in den Segmenten INV und NAD. Im Fachverfahren der Krankenkasse ist sicherzustellen, dass ggf. notwendige Anpassungen der persönlichen Daten des Versicherten nach Prüfung der Sachlage im Mitgliederbestand durchgeführt werden.

Stellt das Krankenhaus aufgrund der Rückmeldung der Krankenkasse fest, dass sich identifizierende Merkmale des Versicherten geändert haben – z. B. Name/Vorname – so übernimmt das Krankenhaus diese Daten in den folgenden Übermittlungen.

Wenn das Krankenhaus eine falsche Krankenversicherten-Nummer übermittelt hat, die Krankenkasse den Versicherten anhand weiterer Daten im Aufnahmesatz aber trotzdem zuordnen kann, ist nach Empfang des Kostenübernahmesatzes mit der richtigen Krankenversicherten-Nummer durch das Krankenhaus die weitere Übermittlung mit der richtigen Krankenversicherten-Nummer durchzuführen.

Ne Bei einer Änderung der Krankenversicherten-Nummer während eines laufenden stationären Aufenthaltes ist eine DV-technische Lösung nicht mit angemessenem Aufwand realisierbar. Die ursprünglich übermittelte Krankenversicherten-Nummer wird daher bis zum Abschluß der Behandlung beibehalten. Eine nachträgliche Trennung des Falles (aus Gründen der Kontierung) ist im Fachverfahren der Krankenkassen sicherzustellen.

8 Kostenträgerdateien

Ne

Die Verbände der Krankenkassen auf Bundesebene haben sich auf ein einheitliches Format geeinigt, in dem sie kassenartenbezogen ihre Kostenträgerdaten an die Deutsche Krankenhausgesellschaft übermitteln. Das Format der Kostenträgerdateien wird in einer separaten Spezifikation („Informationsstrukturdaten Kostenträger“) beschrieben. Die Kostenträgerdateien sowie die Spezifikation werden vom GKV-Spitzenverband auf www.gkv-datenaustausch.de zum Download bereitgestellt.

Die Datei enthält neben den Institutionskennzeichen der elektronischen Gesundheitskarten Informationen über die Datenannahme- und -verteilstellen der Krankenkassen und über die Weiterleitung von Papierunterlagen.

9 Datenflüsse

Nach § 4 der Vereinbarung erfolgt die Datenübermittlung durch das Krankenhaus/die Krankenkasse oder die jeweils vom Krankenhaus benannten Stellen/von der Krankenkasse benannte Stelle (Entscheidung bei der örtlich zuständigen Kasse).

Das Krankenhaus wird durch sein Institutionskennzeichen (IK) oder eines dem Krankenhaus zugeordneten IK einer Betriebsstätte oder zusätzlichen Kontoverbindung in den Nachrichten im FKT-Segment als logischer Absender/Empfänger ausgewiesen. Die datenversendende/datenempfangende entschlüsselungsberechtigte Stelle wird im UNB-Segment als *Absender der Übertragungsdatei/Empfänger der Übertragungsdatei* durch ihr IK angegeben. Ist ein Krankenhaus selbst die datenversendende Stelle enthält das UNB-Segment das IK des Krankenhauses. Falls ein Rechenzentrum im Auftrag eines Krankenhauses die Datenübermittlung übernimmt, wird das IK dieses Rechenzentrums im UNB-Segment angegeben, sofern es entschlüsselungsberechtigt ist. Auch ein Krankenhaus kann hierbei als Rechenzentrum für andere Krankenhäuser tätig sein.

Nj Weiterhin gilt dies auch für Rechenzentren, die nur als Abrechnungsstelle für ambulante Operationen oder Behandlungen oder für Leistungen nach §§ 117 bis 119c, 120 Abs. 1a oder 140a SGB V im Auftrag des Krankenhauses /der Einrichtung tätig sind. In diesen Fällen sind die Rückmeldungen der Krankenkassen für den ambulanten (ZAAO, SAMU, FEHL sowie Fehlermeldungen zu AMBO) und den stationären (KOUB, ANFM, ZAHL, SAMU, FEHL sowie Fehlermeldungen zu AUFN, VERL, MBEG, RECH, ZGUT und ENTL) Bereich jeweils an unterschiedliche Empfänger-IK im UNB-Segment zu richten. Dabei ist es nicht zulässig, dass Abrechnungen mit dem Nachrichtentyp AMBO eines Leistungsbereichs (§ 115b, § 116b (alt), § 116b (neu), § 117, Nf Nj § 118, § 119c oder § 120 Abs. 1a SGB V oder im Rahmen von Verträgen nach § 140a SGB V) durch mehr als eine datenversendende/datenempfangende entschlüsselungsberechtigte Stelle erfolgen.

Nf, Nj Krankenhäuser, die Rechenzentren als Abrechnungsstelle für einen bestimmten Leistungsbereich (§ 115b, § 116b (alt), § 116b (neu), § 117, § 118, § 119, § 119c oder § 120 Abs. 1a SGB V oder im Rahmen von Verträgen nach § 140a SGB V) beauftragt haben, können für den Datenaustausch ein gesondertes Institutionskennzeichen in den FKT-Segmenten als logischen Absender/Empfänger verwenden. Die Verwendung eines gesonderten Institutionskennzeichens ist mit dem jeweiligen Kostenträger bilateral abzustimmen.

9.1 Annahmestellen bei den Krankenkassen

Die Verbände der Krankenkassen auf Bundesebene haben kassenartenbezogen zentrale Stellen zur Datenannahme und -verteilung eingerichtet. Die übermittelten/empfangenen Dateien werden je nach der für die einzelne Kassenart geltenden Konzeption in der Annahmestelle unter Beachtung der datenschutzrechtlichen Anforderungen entschlüsselt und einer Vorprüfung unterzogen oder an die zur Entschlüsselung berechnigte Vorprüfstelle weitergeleitet. Die zu übermittelnden Dateien sind je entschlüsselnder Stelle zu erstellen.

Für die einzelnen Kassenarten bestehen folgende Annahme- und Vorprüfstellen:

9.1.1 AOK

13 Annahmestellen

Jedes Krankenhaus kann die Daten für alle Patienten an eine Annahmestelle übermitteln. Die Daten sind für jede AOK entsprechend ihrem Zuständigkeitsbereich getrennt zu verschlüsseln (je Landes-AOK, in Nordrhein-Westfalen: Rheinland und Westfalen-Lippe getrennt).

Die Weiterleitung an die zuständige Annahmestelle (siehe unten) erfolgt dann im internen AOK-Netz.

12 Zuständigkeitsbereiche

gkv Informatik – Unternehmen Synergien Fachbereich Inputmanagement

Lichtscheider Straße 89, 42285 Wuppertal

Telefon: 0202/695 819 08, Fax: 0202/695 820 1908

IK: 104212516 AOK Rheinland/Hamburg (Rheinland)
 IK: 100295017 AOK Rheinland/Hamburg (Hamburg)
 IK: 100295017 AOK NordWest (Schleswig-Holstein)
 IK: 100295017 AOK NordWest (Mecklenburg-Vorpommern)
 IK: 103411401 AOK NordWest (Westfalen-Lippe)
 IK: 100696023 AOK NordOst (Berlin)
 IK: 100696023 AOK NordOst (Brandenburg)
 IK: ~~100696023 AOK Sachsen-Anhalt~~

ARGE AOK Rechenzentrum

Bürgermeister-Smidt-Straße 95, 28195 Bremen

Telefon: 0421/176 1204, Fax: 0421/176 1303

IK: 103119199 AOK Bremen/Bremerhaven

IK: 102110939 AOK Niedersachsen

IK: 101097008 AOK Sachsen-Anhalt

NI

NI

IT|S|Care IT-Services für den Gesundheitsmarkt

Postfach 2101, 34606 Schwalmstadt

Telefon: 06691/736 119 (oder 736 134, Fax: 06691/736 314

IK: 107310373 AOK Rheinland-Pfalz/Saarland (Rheinland-Pfalz)

IK: 109319309 AOK Rheinland-Pfalz/Saarland (Saarland)

IK: 105810615 AOK Hessen

Schwarzwaldstraße 39, 77933 Lahr

Telefon: 07821 937 132, Fax: 07821 937 229

IK: 108018007 AOK Baden-Württemberg

Nj

Kubus-IT DAV für AOK Bayern und AOK Plus

Karl-Marx-Straße 7a, 95444 Bayreuth

Telefon: 03681/450 87 658, Fax: 0180 2 471002421

IK: 108310400 AOK Bayern

Sternplatz 7, 01067 Dresden

Telefon: 03681/450 87 658, Fax: 0180 2 471002421

IK: 107299005 AOK-Plus (Sachsen)

IK: 106198626 AOK-Plus (Thüringen)

9.1.2 Ersatzkassen

2 Annahmestellen:

T-Systems International GmbH (ohne Entschlüsselungsberechtigung),

BITMARCK SERVICE GMBH (mit und ohne Entschlüsselungsberechtigung)

Im Bereich des vdek gibt es unterschiedliche Verfahren, wo die übermittelten Daten entschlüsselt werden.

6 Vorprüfstellen

(BITMARCK SERVICE GMBH und selbst prüfende Kassen):

BARMER	BARMER	(Vorprüfung: selbst)
TK	Techniker Krankenkasse	(Vorprüfung: selbst)
DAK-Gesundheit	DAK-Gesundheit	(Vorprüfung: selbst)
KKH	KKH-Kaufmännische Krankenkasse	(Vorprüfung: selbst)
HEK	Hanseatische Krankenkasse	(Vorprüfung: selbst)
hkk	Handelskrankenkasse (Vorprüfung: bei BITMARCK SERVICE GMBH)	

Annahmestelle der selbst prüfenden Ersatzkassen mit Ausnahme der DAK-Gesundheit:

T-Systems International GmbH

Nl für Datenträgerannahme: ~~Postfach 100341, 64203 Darmstadt~~
 DTV – Datenträgerannahme und Verteilstelle
 Business Connect Services (BCS)
 Nauheimer Straße 98, 70372 Stuttgart
 für DFÜ: 0800/3324785 (DAV-Hotline)
 (dort wird die aktuelle DFÜ-Telefonnummer bekanntgegeben)

Annahmestelle der DAK-Gesundheit (ohne Entschlüsselungsberechtigung):

BITMARCK SERVICE GMBH Lindenallee 6–8, 45127 Essen

9.1.3 Betriebskrankenkassen

2 Annahme- und Vorprüfstellen (mit Entschlüsselungsberechtigung)

BITMARCK SERVICE GMBH Lindenallee 6–8, 45127 Essen

Betriebskrankenkassen

ohne BKK Mobil Oil (IK: 102193212)

ohne VIACTIV Krankenkasse (IK: 102193234)

Mobil ISC GmbH Raiffeisenstr. 12, 31275 Lehrte, Telefon 05132 83051-41

IK: 102193212 BKK Mobil Oil

IK: 102193234 VIACTIV Krankenkasse

9.1.4 Innungskrankenkassen

1 Annahme- und Vorprüfstelle (mit Entschlüsselungsberechtigung)

Annahme- und Vorprüfstelle der Innungskrankenkassen und der hkk:

BITMARCK SERVICE GMBH Lindenallee 6-8, 45127 Essen

9.1.5 Knappschaft

Nc 1 Annahmestelle (mit Entschlüsselungsberechtigung)

BITMARCK SERVICE GMBH Lindenallee 6-8, 45127 Essen

Nc 2 Vorprüfstellen

Knappschaft und BITMARCK SERVICE GMBH

9.1.6 Landwirtschaftliche Krankenkassen

Ni 1 Annahme- und Vorprüfstelle (mit Entschlüsselungsberechtigung)

BITMARCK SERVICE GMBH Lindenallee 6-8, 45127 Essen

10 Testverfahren

Bei Neuaufnahme des Datenaustauschs kann zwischen den Beteiligten ein Testverfahren bilateral vereinbart werden.

Anlage 5

Durchführungshinweise

- 1 Hinweise zur Datenübermittlung
 - 1.1 Übermittlungsfristen
 - 1.2 Übermittlung von Krankenhaus an Krankenkasse
 - 1.2.1 Aufnahmesatz
 - 1.2.2 Verlängerungsanzeige
 - 1.2.3 Medizinische Begründung
 - 1.2.4 Rechnungssatz
 - 1.2.5 Zahlungserinnerung, Mahnung
 - 1.2.6 Zuzahlungsgutschrift
 - 1.2.7 Entlassungsanzeige
 - 1.2.8 Rechnungssatz Ambulante Operation
 - 1.2.9 Fehlerbehandlung
 - 1.2.10 Information Krankenhaus
 - 1.2.11 Krankenhausinformation [ab 1.1.2019] F15
 - 1.3 Übermittlung von Krankenkasse an Krankenhaus
 - 1.3.1 Kostenübernahmesatz
 - 1.3.2 Anforderungssatz Medizinische Begründung
 - 1.3.3 Sammelüberweisung
 - 1.3.4 Zahlungssatz
 - 1.3.5 Zahlungssatz Ambulante Operation
 - 1.3.6 Fehlerbehandlung
 - 1.3.7 Krankenkasseninformation
 - 1.3.8 Krankenkassenantwort [ab 1.1.2019] F15
 - 1.4 Vorgaben für besondere Fallkonstellationen
 - 1.4.1 Versorgung von Neugeborenen im G-DRG-System
 - 1.4.2 Teilstationäre Leistungen
 - 1.4.3 Interne Verlegung mit Wechsel zwischen den Entgeltbereichen
 - 1.4.4 Rückverlegung oder Wiederaufnahme in den DRG-Fallpauschalenbereich
 - 1.4.5 Rückverlegung in einen Entgeltbereich nach der BpflV oder einen Entgeltbereich für besondere Einrichtungen nach § 17b Abs. 1 Satz 15 KHG
 - 1.4.6 Abrechnungszeiträume für Abschläge bei Verlegung und Nichterreichen der unteren GVD
 - 1.4.7 Transplantationen
 - 1.4.8 Zuzahlungseinzugsverfahren bei vollstationären Patienten
 - 1.4.9 Abrechnung psychiatrischer und psychosomatischer Einrichtungen gemäß BpflV (bei Anwendung § 17d KHG)
 - 1.4.10 Externe Aufenthalte mit Abwesenheiten über Mitternacht bei Versicherten in psychiatrischen und psychosomatischen Einrichtungen (BpflV)
 - 1.4.11 Beispiele für Verlegungsfälle
 - 2 Hinweise zu den Datenelementen
 - 3 Verfahren zur Fortschreibung der Schlüssel für Entgeltarten und Fachabteilungen
- Anhang B (Beispiel-Datensätze für die Datenübermittlung)
- Anhang C Formblätter für die Fortschreibung der Schlüssel für Entgeltarten und Fachabteilungen
- Anhang D Verwendung von Verarbeitungskennzeichen und laufender Nummer des Geschäftsvorfalles

1 Hinweise zur Datenübermittlung

Das Datenübermittlungsverfahren beginnt zum vereinbarten Stichtag bei neuen Behandlungsfällen mit dem Aufnahmesatz. Behandlungsfälle, deren Aufnahmedatum vor Beginn des Übermittlungsverfahrens liegt, werden im allgemeinen mit dem bis zum Stichtag vereinbarten Verfahren (z.B. Rechnungen in Papierform) zu Ende geführt.

Langzeitfälle bedürfen einer besonderen Regelung, die im Testverfahren zwischen den einzelnen Testpartnern zu vereinbaren ist. Dabei entfällt die erneute Übermittlung eines Aufnahmesatzes.

Vorgehen bei Versionswechsel

Die Fallabwicklung orientiert sich ausschließlich am Aufnahmetag. Für alle Nachrichten eines Falls, einschließlich Entlassungsanzeige, Rechnungssatz und Zahlungssatz, sind die am Aufnahmetag gültigen Versionen der Schlüsselverzeichnisse (insbesondere ICD, OPS, DRG-Katalog) und der Datenaustauschstrukturen maßgeblich. Ein Fall ist somit mit der Nachrichtenversion zu Ende zu führen, mit der er im Aufnahmesatz begonnen wurde. Nachträglich übermittelte Änderungsmeldungen dürfen nur in der Version der zu ändernden Ursprungsnachricht erfolgen. Dies bedingt zwingend eine Versionsfähigkeit der eingesetzten Software.

Je Übermittlungsdatei sind mehrere Nachrichtenversionen zulässig. Eine Fehlnachricht der Stufe 1 (FEHL) wird in der neuen Nachrichtenversion übermittelt. ~~In einer Sammelüberweisung dürfen nur Rechnungen einer Nachrichtenversion zusammengefasst werden.~~ Eine Zusammenfassung von Rechnungen unterschiedlicher Nachrichtenversionen in einer Sammelüberweisung ist möglich, sofern zwischen den Nachrichtenversionen keine strukturellen Unterschiede in den übermittelten Segmenten der Nachricht SAMU bestehen.

Kommt es zu Verzögerungen bei der Bereitstellung der Software für die neue Nachrichtenversion, werden Datenmeldungen für Fälle mit Aufnahmedatum in dem Quartal, in das die Versionsumstellung fällt, nur dann angenommen, wenn durch die Verwendung der veralteten Version keine gruppierungsrelevanten Informationen verloren gehen. Die Krankenkassen übermitteln in diesen Fällen die Antwortnachrichten (KOUB auf AUFN oder VERL, ANFM auf VERL, ZAHL auf RECH und ZAAO auf AMBO) in der Version, in der die zu beantwortende Nachricht vom Krankenhaus übermittelt wurde. Für Krankenhäuser, die nach dem DRG-Vergütungssystem abrechnen, kommt diese Regelung für den 1.1.2005 (wegen der Umstellung der OPS-301-Version) nicht zum tragen. Für Aufnahmen ab dem folgenden Quartal werden Nachrichten in der veralteten Version abgewiesen.

Die Einstufung eines Nachtrags oder einer Fortschreibung als „gruppierungsrelevant“ oder „nicht gruppierungsrelevant“ wird jeweils mit der Veröffentlichung des Nachtrags oder der Fortschreibung vorgenommen.

1.1 Übermittlungsfristen

Die nachstehende Tabelle enthält für die vereinbarten Satzarten (Nachrichtentypen) die nach § 4 der § 301-Ver- einbarung bestehenden Übermittlungsfristen.

Übermittlungsfristen

Satzart	Fristen nach § 4
Aufnahmesatz	spätestens 3 Arbeitstage nach Aufnahme (Anlaufphase: unverzüglich, wenn nicht in 3 AT möglich)
Verlängerungsanzeige	vor Ablauf der vorausgegangenen Kostenübernahme, wenn der Vertrag nach § 112 Abs. 2 Nr. 1 SGB V dies erfordert
Medizinische Begründung	(unverzüglich)
Krankenhausinformation	Nach Aufnahmesatz und rechtzeitig vor Entlassung des Patienten. Keine Unterstützungsanforderung für Folgetag.
Rechnungssatz	in der Regel einmal pro Kalenderwoche
Entlassungsanzeige	innerhalb von 3 Arbeitstagen nach Entlassung oder Verlegung, spätestens mit der Schlussrechnung
Rechnungssatz Ambulante Operation	siehe Vereinbarung nach § 115b SGB V, Festlegung der Spitzenverbände der Krankenkassen zu § 116b SGB V (Kapitel 1.2.8) und Vereinbarung nach § 120 Abs. 3 SGB V
Kostenübernahmesatz	spätestens 3 Arbeitstage nach Eingang der Aufnahmeanzeige bzw. der Verlängerungsanzeige (Anlaufphase: unverzüglich, wenn nicht in 3 AT möglich)
Anforderungssatz medizinische Begründung	(unverzüglich)
Krankenkassenantwort	Nach Krankenhausinformation und rechtzeitig vor Entlassung des Pati- enten.
Zahlungssatz	in der Regel einmal pro Kalenderwoche (innerhalb der Zahlungsfrist)
Zahlungssatz Ambulante OP	analog Rechnungssatz Ambulante OP

Wird der Kostenübernahmesatz nicht innerhalb von drei Arbeitstagen (Montag bis Freitag) nach Eingang des fehlerfreien Aufnahmesatzes bei der Krankenkasse an das Krankenhaus übermittelt, können die Entlassungsan- zeige und der Rechnungssatz unabhängig davon an die Krankenkasse übermittelt werden, wobei die Entlas- sungsanzeige spätestens mit dem Rechnungssatz bei der Krankenkasse eingehen muss. Im INV-Segment der Entlassungsanzeige und des Rechnungssatzes ist die Versichertennummer als Muss-Feld zu füllen, sofern eine Versichertennummer vergeben worden ist.

1.2 Übermittlung von Krankenhaus an Krankenkasse

1.2.1 Aufnahmesatz

Mit dem Aufnahmesatz gibt das Krankenhaus der Krankenkasse die Aufnahme eines Versicherten bekannt. Der Aufnahmegrund ist entsprechend Schlüssel 1 anzugeben.

Bei Aufnahme von Patienten in Verbindung mit einem Arbeitsunfall (einschließlich „Wegeunfall“) ist der Aufnahmegrund 3.–4. Stelle „02“ zu verwenden. Wird statt dessen „07“ (Notfall) verwendet, ist eine Ablehnung der Leistungspflicht über den Kostenübernahmesatz mit dem Merkmal Kostenübernahme „05“ (Ablehnung, Unfallversicherung zuständig) möglich.

Bei vorstationärer Behandlung wird ein Aufnahmesatz erst mit der Aufnahme des Patienten zur vollstationären Behandlung (= Aufnahmetag) übermittelt. Die Tatsache der vorstationären Behandlung wird in Schlüssel 1 (*Aufnahmegrund*: „02“) nachgewiesen. Schließt sich an die vorstationäre Behandlung im Einzelfall keine vollstationäre Behandlung an, wird ein Aufnahmesatz übermittelt, der dies in Schlüssel 1 (*Aufnahmegrund*: „04“) nachweist.

Bei Übergang von Krankenhausbehandlung zur stationären Entbindung (oder umgekehrt) ist kein erneuter Aufnahmesatz zu übermitteln.

Findet während einer noch nicht abgeschlossenen teilstationären Behandlung eine Aufnahme zu einer vollstationären Behandlung statt (und umgekehrt), ist für den Patienten ein gesonderter Aufnahmesatz mit neuem KH-internen Kennzeichen zu übermitteln. Die teilstationäre und vollstationäre Behandlung wird entsprechend dem KH-internen Kennzeichen getrennt bei der Übermittlung abgewickelt. (Ausnahme: teilstationäre Dialyse bei vollstationärer Behandlung, § 14 Abs. 2 Satz 4 bzw. § 14 Abs. 6 Nr. 2 BpflV in der am 31.12.2003 geltenden Fassung). Wird ein teilstationärer Quartalsfall durch eine vollstationäre Behandlung lediglich unterbrochen, kann der teilstationäre Fall ohne Wechsel des KH-internen Kennzeichens nach Beendigung der vollstationären Behandlung fortgeführt werden. Der erste Aufenthalt darf hierzu nicht durch eine Entlassungsanzeige abgeschlossen sein.

Bei der Abrechnung teilstationärer Fälle ist für fallbezogene Zu- und Abschläge (z.B. DRG-Systemzuschlag) nach § 17b Abs. 5 Satz 4 KHG die Zählung entsprechend Fußnote 11 und 11a zur Leistungs- und Kalkulationsaufstellung (LKA) nach der Bundespflegesatzverordnung maßgeblich. Dabei ist zu beachten, dass bei Wechsel von vollstationärer und teilstationärer Behandlung jeweils ein separater Fallabschluss erfolgt. Die fallbezogenen Zu- und Abschläge (z.B. DRG-Systemzuschlag) sind dann nur für den vollstationären Fall abzurechnen.

Für die Fallzählung von teilstationären Behandlungen bei Entgelten nach § 6 Abs. 1 KHEntgG ist § 8 FPV zu beachten.

Bei teilstationären Fällen im Budgetbereich, die wegen derselben Erkrankung regelmäßig oder mehrfach behandelt werden (je Quartal ein Fall), besteht bei Abrechnung von tagesbezogenen Entgelten jeweils zu Quartalsende folgende Abrechnungsmöglichkeit:

- Entlassung, Schlussrechnung und gleichzeitige (Neu-)Aufnahme nach dem Entlassungstag unter neuem KH-internen Kennzeichen,
- Zwischenrechnung und Fortführung des KH-internen Kennzeichens im Folgequartal.

In beiden Fällen ist ein DRG-Systemzuschlag pro Abrechnungsquartal in Rechnung zu stellen.

In der Rechnung zu Quartalsende sind die Tage, an denen keine Behandlung erfolgte, in den Segmenten ENT im Datenelement *Tage ohne Berechnung/Behandlung* auszuweisen. Soweit Tage der Beurlaubung mit *Entgeltsschlüssel* „43xxxxxx“ abgerechnet werden, sind lediglich verbleibende Tage ohne Behandlung im Datenelement *Tage ohne Berechnung/Behandlung* zu berücksichtigen. Erfolgt die Behandlung und Entlassung eines teilstationären Patienten zu Quartalsbeginn, soll zur Abrechnung zunächst eine Zwischenrechnung gestellt werden, wenn eine erneute Behandlung wegen derselben Erkrankung im verbleibenden Quartalsrest nicht ausgeschlossen wer-

den kann. Zu Quartalsende ist dann eine Entlassung am Quartalsletzten und Schlussrechnung einschließlich fallbezogener Zu- und Abschläge (z.B. DRG-Systemzuschlag) mit Ausweis von Tagen ohne Berechnung/Behandlung bis zum Quartalsletzten erforderlich.

Tritt während der mittels tagesbezogener Entgelte nach § 6 Abs 1 des KHEntgG, tagesbezogener teilstationärer Fallpauschalen oder mit Pflegesätzen nach BPfIV vergüteten Behandlung ein Zuständigkeitswechsel des Kostenträgers ein, wird an die dann zuständige Krankenkasse ein Aufnahmesatz übermittelt, der in Schlüssel 1 (*Aufnahmegrund*) den Zuständigkeitswechsel durch eine „2“ in der 3. Stelle ausweist. Die Kosten der einzelnen Belegungstage sind mit dem Kostenträger abzurechnen, der am Tag der Leistungserbringung leistungspflichtig war.

Tritt hingegen bei Fallpauschalenpatienten während der stationären Behandlung ein Zuständigkeitswechsel des Kostenträgers ein, wird der gesamte Krankenhausfall (mit allen anfallenden Entgelten) mit dem Kostenträger abgerechnet, der am Tag der Aufnahme leistungspflichtig war.

Der durch den einweisenden Vertragsarzt auszustellende Vordruck „Verordnung von Krankenhausbehandlung“ (Einweisungsschein) ist an die zuständige Krankenkasse zu schicken. Bei Auslandsversicherten sind die nach dem jeweiligen zwischenstaatlichen Abkommen vereinbarten Vordrucke an die zuständige Krankenkasse zu schicken.

Stellt das Krankenhaus fest, dass ein Aufnahmesatz (und ggf. folgende Sätze) zu einem Behandlungsfall mit falschen identifizierenden Merkmalen (KH-internes Kennzeichen des Versicherten und/oder IK des Krankenhauses falsch) übermittelt wurde(n), oder, dass die Kostenträgerzuordnung nicht zutreffend ist oder ein Softwarefehler vorliegt oder die Abrechnung als ambulante Leistung erfolgen muss, sind die bis dahin zu dem Behandlungsfall übermittelten Daten durch ein Fallstorno zu stornieren. Ein Fallstorno wird über einen Aufnahmesatz mit dem *Verarbeitungskennzeichen* „30|31|32|33|34|35“ im Segment FKT vorgenommen. Die Daten zu dem Behandlungsfall sind danach von Anfang an mit den korrekten Angaben zu übermitteln.

Eine Änderung des Aufnahmegrundes, des Aufnahmetages, der Aufnahmeuhrzeit oder einer Aufnahmediagnose eines Aufnahmesatzes ist nur dann zulässig, wenn es keine weiteren gültigen Nachrichten des Krankenhauses zu diesem Fall gibt. Wurde z. B. bereits eine Entlassungsanzeige zu diesem Fall übermittelt, ist zuerst die Entlassungsanzeige zu stornieren, bevor der Aufnahmesatz geändert werden darf. Ausgenommen von der Notwendigkeit der Stornierung sind die Nachrichtentypen Medizinische Begründung und Verlängerungsanzeige, da diese nicht storniert werden können.

BPfIV (bei Anwendung des § 17d KHG)

Für jeden teilstationären Fall ist eine separate Aufnahmeanzeige mit eigenem KH-internen Kennzeichen zu übermitteln. Je Aufnahme ist mit der Schlussrechnung ein DRG-Systemzuschlag mit dem spezifischen Entgeltsschlüssel „B6200005“ in Rechnung zu stellen.

Tritt bei „§17d KHG Patienten“ während der stationären Behandlung ein Zuständigkeitswechsel des Kostenträgers ein, wird der gesamte Krankenhausfall (mit allen anfallenden Entgelten) mit dem Kostenträger abgerechnet, der am Tag der Aufnahme leistungspflichtig war.

1.2.2 Verlängerungsanzeige

Mit der Verlängerungsanzeige wird der Krankenkasse eine Verlängerung der Krankenhausbehandlung angezeigt. Die Verlängerungsanzeige ist in der Regel vor Ablauf der vorausgegangenen Kostenübernahme zu übermitteln, wenn der Vertrag nach § 112 Abs. 2 Nr. 1 SGB V dies erfordert.

In der Verlängerungsanzeige sind die behandelnde Fachabteilung und die Aufnahmediagnose oder eine in der Zwischenzeit ggf. festgestellte Nachfolgediagnose anzugeben. Nebendiagnosen sind zu der behandelnden Fachabteilung in weiteren FAB-Segmenten zu übermitteln, der Fachabteilungsschlüssel ist dann zu wiederholen.

Wiederholte Verlängerungen sollen nicht durch Änderungsmeldung einer vorangegangenen Verlängerungsanzeige, sondern durch eine neue Meldung mit *Verarbeitungskennzeichen* „10“ und erhöhter *Laufender Nummer des Geschäftsvorfalles* übermittelt werden.

1.2.3 Medizinische Begründung

Die Medizinische Begründung ist vom Krankenhaus auf Verlangen der Krankenkasse zu übermitteln, falls die voraussichtliche Dauer der Krankenhausbehandlung überschritten wird. Die medizinische Begründung kann wahlweise in maschinenlesbarer oder in nicht maschinenlesbarer Form übermittelt werden. Zu nicht maschinenlesbarer Übermittlung siehe Anlage 3.

1.2.4 Rechnungssatz

Mit dem Rechnungssatz stellt das Krankenhaus der Krankenkasse die Entgelte nach der Bundespflegesatzverordnung, dem Krankenhausentgeltgesetz und nach § 115a SGB V in Rechnung. Die abgerechneten Entgelte sind nach Schlüssel 4 anzugeben. Entsprechend Schlüssel 6 sind korrespondierend zu den berechneten Entgelten die behandelnden Fachabteilungen auszuweisen.

Die von einem Patienten zu leistende Zuzahlung ist entsprechend der Angabe im Zuzahlungskennzeichen vollständig im Rechnungsbetrag zu berücksichtigen.

Bei Zwischenrechnungen werden Rechnungssätze jeweils für zeitlich aufeinanderfolgende, abgegrenzte Abrechnungszeiträume übermittelt. Die Beträge von prozentualen Zu- oder Abschlägen sind hierbei auf die je Zwischen- oder Schlussrechnung angegebenen Entgelte zu beziehen. Zu- oder Abschläge werden im Entgeltbereich des Vergütungssystems der BpflV (bei Anwendung des § 17d KHG) mit der Schlussrechnung in Rechnung gestellt. Der gesamte Abrechnungsbetrag ergibt sich aus der Summe aller in Rechnungssätzen (Zwischenrechnung und Schlussrechnung) berechneten Entgelte.

Die Rechnungsnummer ist hierbei für jede Einzelrechnung (Zwischen-, Schluss-, Nachtragsrechnung oder auch Zuzahlungsgutschrift) eindeutig zu vergeben, insbesondere um eine eindeutige Identifikation in einer Sammelrechnung zu ermöglichen. Einmal vergebene Rechnungsnummern dürfen auch nach Rechnungs- oder Fallstornierungen nicht wieder verwendet werden.

Jeder stationäre Krankenhausfall ist mit einer Schlussrechnung abzuschließen, der in Bezug auf den in der Schlussrechnung gemeldeten Abrechnungszeitraum nur noch Nachtragsrechnungen folgen dürfen. Für den Fall, dass der gesamte Abrechnungszeitraum bereits in Zwischenrechnungen in Rechnung gestellt worden ist, ist die letzte Zwischenrechnung gutzuschreiben/zu stornieren und eine Schlussrechnung für diesen Abrechnungszeitraum zu stellen. Der Rechnungsbetrag der Gutschrift/Stornierung ist ohne Vorzeichen zu übermitteln.

Zur Abrechnung von Abteilungspflegesätzen in Verbindung mit Sonderentgelten, siehe Abschnitt 2 (Segment ENT).

Bei der Rechnungslegung für nachstationäre Behandlungen sind die nachstationären Behandlungen innerhalb der oberen Grenzverweildauer und die außerhalb der oberen Grenzverweildauer einer in Rechnung gestellten Fallpauschale in zwei getrennten ENT-Segmenten anzugeben.

Im DRG-Entgeltsystem nach KHEntgG ist die Abrechnung von Pflegesätzen bei Beurlaubung nicht zulässig. Die Beurlaubungstage sind als Tage ohne Berechnung anzugeben.

Bei Abrechnung nach BpflV können Pflegesätze bei Beurlaubungen vereinbart werden. In diesem Falle wird für den Beurlaubungszeitraum der Pflegesatz für Beurlaubung (Stellen 1 bis 2 des Entgeltschlüssels gleich „43“) ohne weitere Entgelte mit Ausnahme von allgemeinen Zu- und Abschlägen (Stellen 1 bis 2 des Entgeltschlüssels gleich „45“ bis „48“) in Rechnung gestellt. Bei Verwendung eines Beurlaubungspflegesatzes werden die Beurlaubungstage im Datenfeld *Entgeltanzahl* angegeben.

Vollständige Tage der Abwesenheit (z.B. Belastungserprobungen, Beurlaubungen), die während eines Behandlungsfalles bei BpflV-Krankenhäusern (BpflV bei Anwendung des § 17d KHG) anfallen, sind keine Berechnungstage. Sie sind in den Segmenten ENT im Datenelement *Tage ohne Berechnung/Behandlung* auszuweisen und werden bei der Ermittlung der Vergütungsklassen nicht berücksichtigt. Tage des Antritts und der Wiederkehr werden mit einem entsprechenden tagesbezogenen PEPP in voller Höhe abgerechnet und nicht im Datenelement *Tage ohne Berechnung/Behandlung* ausgewiesen.

Einigt sich ein Krankenhaus mit dem Kostenträger nach einer Einzelfallprüfung durch den MDK darauf, dass ein Krankenhausfall nach einer kürzeren Behandlungszeit hätte abgeschlossen sein müssen, so dass die letzten Behandlungstage nicht mehr vergütet werden, werden diese Tage bei der Abrechnung der Hauptleistung oder von Zuschlägen nach Überschreiten der oberen Grenzverweildauer als Tage ohne Berechnung ausgewiesen. Ergibt die Einigung, dass ein Fall hätte ambulant durchgeführt werden müssen, so dass die Rechnungslegung nicht als stationärer Krankenhausfall erfolgt, ist der stationäre Fall mit dem Verarbeitungskennzeichen „35“ (Ambulante Abrechnung nach stationärer Aufnahme) zu stornieren. Die Abrechnung erfolgt dann mit dem Verarbeitungskennzeichen „11“ als ambulante Operation nach § 115b SGB V oder mit dem Verarbeitungskennzeichen „12“ als ambulante Behandlung nach § 116b SGB V, sofern eine entsprechende Zulassung besteht.

Schlussrechnungen von Krankenhäusern, die das Vergütungssystem nach § 17d des Krankenhausfinanzierungsgesetzes anwenden, werden entsprechend der BpflV und den zugehörigen Abrechnungsbestimmungen (PEPPV) wie folgt erstellt.

Hat das Krankenhaus vor Entlassung des Patienten der Krankenkasse über eine Zwischenrechnung (oder mehrere) mit der Entgeltart *AD100001*, *BD100001* oder *DD100001* eine Teilzahlung (§ 11 Abs. 1 Satz 3 BpflV) in Rechnung gestellt, muss nach Ermittlung des regulären Rechnungsbetrags für den Behandlungsfall geprüft werden, ob die vorab in Rechnung gestellte Teilzahlung niedriger oder höher ausgefallen ist. Im regulären Rechnungsbetrag sind neben den PEPP-Entgelten alle Zu- und Abschläge, Zusatzentgelte, vor- bzw. nachstationäre Entgelte sowie abzusetzende Zuzahlungen zu berücksichtigen. Nj

Unterschreitet die Summe der Teilzahlungen den regulären Rechnungsbetrag, ist dieser über eine Teilzahlungskorrektur um diese Summe zu mindern. Dazu wird die Entgeltart *AD100002*, *BD100002* oder *DD100002* (*Teilzahlungskorrektur*) für alle über Zwischenrechnung berechneten Tage in der Schlussrechnung ausgewiesen. Es erfolgt in der Schlussrechnung die Rechnungsstellung in der die tatsächlich abzurechnenden Entgeltarten gemäß Anhang B Teil III angegeben werden. Nj

Die Entgeltarten *AD100001*, *BD100001* oder *DD100001* (bei Zwischenrechnung) und *AD100002*, *BD100002* oder *DD100002* (zur Teilzahlungskorrektur bei Schlussrechnung) sind jeweils im Datenelement „Entgeltbetrag“ als tagesbezogener Einzelbetrag auszuweisen. Zur Abbildung unterschiedlich hoher Teilzahlungsbeträge (u.a. § 1 Abs. 9 Satz 2 PEPPV – Kinder- und Jugendpsychiatrie) innerhalb des Krankenhauses dient die behandelnde Fachabteilung. Für die Abbildung der stationsäquivalenten Behandlung dienen die Entgeltarten *DD100001* und *DD100002*. Nj

Übersteigt die Summe der Teilzahlungen den regulären Rechnungsbetrag, sind zunächst alle Zwischenrechnungen gutzuschreiben und dann die Schlussrechnung zu übermitteln.

Wird der Patient nach Übermittlung einer Schlussrechnung erneut aufgenommen und treffen die Voraussetzungen für eine Fallzusammenführung zu, ist die Schlussrechnung der ersten Behandlungsepisode gutzuschreiben. Das Krankenhaus kann eine Teilzahlung (und ggf. weitere) über die noch nicht mit vorausgegangenen Zwischenrechnungen berechneten Behandlungstage in Rechnung stellen.

Technische Beispiele für Abrechnungen nach PEPP mit Abschlagszahlungen (fiktive Werte) N

Beispiel A Normalfall mit Verrechnung von Teilzahlungen („Unterzahlung“) N

Aufnahme vollstationär:	10.01.2015
Tag mit vollständiger Abwesenheit:	25.01.2015
Entlassung vollstationär:	03.02.2015
Basisentgeltwert (BEW, fiktiver Wert):	250,00€
Teilzahlungsentgelt (AD100001, AD100002):	300,00€

Das Gruppieren bei Entlassung ergibt das PEPP „PA01A“ (2015-Vergütungsklasse bis maximal 10 bei insgesamt 24 Berechnungstagen = 1,0424 Bewertungsrelation (BWR)/Tag).

Erste Zwischenrechnung am 20.1.2015, ENT-Segment (über 3.000 Euro):

Entgeltart:	AD100001
Entgeltbetrag:	300,00
Abrechnung von:	10.01.2015
Abrechnung bis:	19.01.2015
Entgeltanzahl:	10
REC-Rechnungsbetrag:	3000,00

Zweite Zwischenrechnung am 30.1.2015, ENT-Segment (über 2.700 Euro):

Entgeltart:	AD100001
Entgeltbetrag:	300,00
Abrechnung von:	20.01.2015
Abrechnung bis:	29.01.2015
Entgeltanzahl:	9
Tage ohne Berechnung/Behandlung:	1
REC-Rechnungsbetrag:	2700,00

Schlussrechnung am 4.2.2015 (über 554,40 Euro nach Verrechnung der Teilzahlungen):

1. ENT-Segment:

Entgeltart:	A1PA01AA
Entgeltbetrag:	260,60
Abrechnung von:	10.01.2015
Abrechnung bis:	03.02.2015
Entgeltanzahl:	24
Tage ohne Berechnung	1

2. ENT-Segment:

Entgeltart:	AD100002
Entgeltbetrag:	300,00
Abrechnung von:	10.01.2015
Abrechnung bis:	29.01.2015
Entgeltanzahl:	19
Tage ohne Berechnung/Behandlung:	1
REC-Rechnungsbetrag:	554,40

N Beispiel B Ausnahmefall mit Storno von Teilzahlungen („Überzahlung“)

Aufnahme vollstationär:	10.01.2015
Tag mit vollständiger Abwesenheit:	25.01.2015
Entlassung vollstationär:	10.02.2015
Basisentgeltwert (BEW, fiktiver Wert):	250,00€
Teilzahlungsentgelt (AD100001, AD100002):	300,00€

Das Gruppieren bei Entlassung ergibt das PEPP „PA01A“ (2015-Vergütungsklasse bis maximal 10 bei insgesamt 31 Berechnungstagen = 1,0424 Bewertungsrelation (BWR)/Tag.

Erste Zwischenrechnung am 20.1.2015, ENT-Segment (über 3.000 Euro):

Entgeltart:	AD100001
Entgeltbetrag:	300,00
Abrechnung von:	10.01.2015
Abrechnung bis:	19.01.2015
Entgeltanzahl:	10
REC-Rechnungsbetrag:	3000,00

Zweite Zwischenrechnung am 30.1.2015, ENT-Segment (über 2.700 Euro):

Entgeltart:	AD100001
Entgeltbetrag:	300,00
Abrechnung von:	20.01.2015
Abrechnung bis:	29.01.2015
Entgeltanzahl:	9
Tage ohne Berechnung/Behandlung:	1
REC-Rechnungsbetrag:	2700,00

Dritte Zwischenrechnung am 9.2.2015, ENT-Segment (über 3.000 Euro):

Entgeltart:	AD100001
Entgeltbetrag:	300,00
Abrechnung von:	30.01.2015
Abrechnung bis:	08.02.2015
Entgeltanzahl:	10
REC-Rechnungsbetrag:	3000,00

Die Schlussrechnung am 10.2.2015 ergäbe ohne Berücksichtigung der Teilzahlungen in Höhe von insgesamt 8.700 Euro einen geringeren Rechnungsbetrag von 8.078,60 Euro. Die drei Zwischenrechnungen (Teilzahlungen) müssen daher storniert werden:

- Rechnungsstorno erste Zwischenrechnung vor Schlussrechnung am 10.2.2015
- Rechnungsstorno zweite Zwischenrechnung vor Schlussrechnung am 10.2.2015
- Rechnungsstorno dritte Zwischenrechnung vor Schlussrechnung am 10.2.2015

Schlussrechnung am 10.2.2015:

ENT-Segment (über 8.078,60 Euro):

Entgeltart:	A1PA01AA
Entgeltbetrag:	260,60
Abrechnung von:	10.01.2015
Abrechnung bis:	10.02.2015
Entgeltanzahl:	31
Tage ohne Berechnung/Behandlung	1

In den REC-Rechnungsbetrag geht die Summe von 8.078,60 Euro (zzgl. evtl. abrechenbarer Zuschläge) ein.

Definition: Ein PEPP ergibt entsprechend den im Katalog ausgewiesenen Vergütungsklassen eine PEPP-Entgeltart je Fall. Bei der Abrechnung von PEPP wird in den Datenfeldern *Abrechnung von* bzw. *Abrechnung bis* (Segment „ENT“) der kalendarische Beginn bzw. das Ende der Behandlung (inklusive Entlassungstag) angegeben. Im Datenfeld *Entgeltanzahl* wird die Anzahl der Berechnungstage in der PEPP-Vergütungsklasse angegeben. *Tage ohne Berechnung/Behandlung* sind die Tage, die nicht vergütet werden (z.B. Tage der vollständigen Abwesenheit). Der tagesbezogene Entgeltbetrag für eine PEPP-Entgeltart wird ermittelt, indem die Bewertungsrelation nach Anlage 1a oder 2a des PEPP-Katalogs für die (nach Anzahl der Berechnungstage) maßgebliche Vergütungsklasse mit dem Basisentgeltwert multipliziert wird. Das Ergebnis wird kaufmännisch auf 2 Nachkommastellen gerundet. Die Multiplikation dieses Entgeltbetrages mit der Anzahl der zugehörigen Berechnungstage (Entgeltanzahl) geht in den Rechnungsbetrag (Segment REC) ein. Ist die Anzahl an Berechnungstagen größer als die für die relevante PEPP letzte ausgewiesene Vergütungsklasse im Katalog, wird für die Abrechnung die Bewertungsrelation der letzten ausgewiesenen Vergütungsklasse verwendet.

N

Beispiel C Abrechnung von ergänzenden Tagesentgelten

N

Aufnahme vollstationär:	14.01.2015
1:1 Betreuung (ET01):	16.01.2015
1:1 Betreuung (ET01):	21.01.2015
Entlassung vollstationär:	24.01.2015

Das Gruppieren bei Entlassung ergibt das PEPP „PA01A“ (2015-Vergütungsklasse = 10 bei 1,0424 Bewertungsrelation (BWR)/Tag). Darüber hinaus ist das ergänzende Tagesentgelt „ET01.01“ (BWR 1,1613) zusätzlich zu PEPP „PA01A“ an den Tagen 16.01.2015 und 21.01.2015 abrechenbar.

1. *ENT-Segment:*

Entgeltart:	A1PA01AA
Entgeltbetrag:	260,60
Abrechnung von:	14.01.2015
Abrechnung bis:	24.01.2015
Entgeltanzahl:	11

2. *ENT-Segment:*

Entgeltart:	CET0101
Entgeltbetrag:	290,33
Abrechnung von:	16.01.2015
Abrechnung bis:	16.01.2015
Entgeltanzahl:	1

3. *ENT-Segment:*

Entgeltart:	CET0101
Entgeltbetrag:	290,33

Abrechnung von:	21.01.2015
Abrechnung bis:	21.01.2015
Entgeltanzahl:	1

Es sind 3 ENT-Segmente tagesgenau zu übermitteln. In den REC-Rechnungsbetrag geht die Summe von 3.447,26 Euro (zzgl. evtl. abrechenbarer Zuschläge) ein.

N Beispiel D Abrechnung von ergänzenden Tagesentgelten

Aufnahme vollstationär:	14.01.2015
1:1-Betreuung (ET01)	16.01.2015
1:1-Betreuung (ET01)	17.01.2015
1:1-Betreuung (ET01)	21.01.2015
Entlassung vollstationär:	24.01.2015
BEW (fiktiver Wert)	250,00

Das Gruppieren bei Entlassung ergibt das PEPP „PA01A“ (2015-Vergütungsklasse = 10 bei 1,4024 Bewertungsrelation (BWR)/Tag). Darüber hinaus ist das ergänzende Tagesentgelt „ET01.01“ (BWR 1,1613) zusätzlich zu PEPP „PA01A“ an den Tagen 16.01.2015, 17.01.2015 und 21.01.2015 abrechenbar.

1. ENT-Segment:

Entgeltart:	A1PA01AB
Entgeltbetrag:	260,60
Abrechnung von:	14.01.2015
Abrechnung bis:	24.01.2015
Entgeltanzahl:	11

2. ENT-Segment:

Entgeltart:	CET0101
Entgeltbetrag:	290,33
Abrechnung von:	16.01.2015
Abrechnung bis:	17.01.2015
Entgeltanzahl:	2

3. ENT-Segment:

Entgeltart:	CET0101
Entgeltbetrag:	290,33
Abrechnung von:	21.01.2015
Abrechnung bis:	21.01.2015
Entgeltanzahl:	1

Die zusammenhängend liegenden Tage mit ergänzenden Tagesentgelten können in einem zusammenhängenden ENT-Segment zusammengefasst werden. In den REC-Rechnungsbetrag geht die Summe von 3.737,59 Euro (zzgl. evtl. abrechenbarer Zuschläge) ein.

N Beispiel E Abrechnung von ergänzenden Tagesentgelten

Aufnahme vollstationär:	14.01.2015	
Intensivbehandlung 3–4 Merkmale (ET02.01)	14.01.2015	(aus Segment FAB)
1 Tag mit vollständiger Abwesenheit	18.01.2015	(aus FAB = 0003)
Intensivbehandlung 4–5 Merkmale (ET02.02)	21.01.2015	(aus Segment FAB)
Entlassung vollstationär:	24.01.2015	
BEW (fiktiver Wert)	250,00	

Das Gruppieren bei Entlassung ergibt das PEPP „PA01A“ (2015-Vergütungsklasse = 10 bei 1,0424 Bewertungsrelation (BWR)/Tag). Darüber hinaus ist das ergänzende Tagesentgelt „ET02.01“ (BWR 0,1898 je Tag) zusätzlich zu PEPP „PA01A“ an den Tagen 14.–17.01.2015 (4x) und 19.–20.01.2015 (2x) und das ergänzende Tagesentgelt „ET02.02“ (BWR 0.2355) vom 21.–24.01.2015 (4x) abrechenbar.

1. ENT-Segment:

Entgeltart:	A1PA01AA
Entgeltbetrag:	260,60
Abrechnung von:	14.01.2015

Abrechnung bis:	24.01.2015
Entgeltanzahl:	10
Tage ohne Berechnung/Behandlung	1

2. ENT-Segment:

Entgeltart:	CET0201
Entgeltbetrag:	47,45
Abrechnung von:	14.01.2015
Abrechnung bis:	20.01.2015
Entgeltanzahl:	6
Tage ohne Berechnung/Behandlung	1

3. ENT-Segment:

Entgeltart:	CET0202
Entgeltbetrag:	58,88
Abrechnung von:	21.01.2015
Abrechnung bis:	24.01.2015
Entgeltanzahl:	4

In den REC-Rechnungsbetrag geht die Summe von 3.126,22 Euro (zzgl. evtl. abrechenbarer Zuschläge) ein.

Die Tage mit ergänzenden Tagesentgelten können in einem zusammenhängenden ENT-Segment zusammengefasst werden, da durch die Angabe der „Tage ohne Berechnung/Behandlung“ (FAB: 0003) die Tage der ET ermittelt werden können. Ein ET mit einem OPS, das einen Wochenbezug aufweist (z.B. Merkmale pro Woche) ist mit jedem Tag der Gültigkeit des OPS abrechenbar. Die Gültigkeit des OPS wird dem „Operationstag“ im FAB-Segment (Entlassungsanzeige) entnommen (der Gültigkeitszeitraum ergibt sich aus dem Operationstag aus FAB und dem Datum eines anderen OPS bzw. einer Entlassung). Tage ohne Berechnung/Behandlung sind in dem Feld „Tage ohne Berechnung/Behandlung“ zu dokumentieren.

Beispiel F Abrechnung bei unterjährigem Budgetabschluss

N

Aufnahme vollstationär:	22.09.2015
Entlassung vollstationär:	07.10.2015
BEW (fiktiver Wert) vor dem 01.10.2015	400,00
BEW (fiktiver Wert) ab dem 01.10.2015	405,00

Das Gruppieren bei Entlassung ergibt das PEPP „PA02B“ (2015-Vergütungsklasse = 16 bei 1,0623 BWR/Tag.

1. ENT-Segment:

Entgeltart:	A1PA02BG
Entgeltbetrag:	424,92
Abrechnung von:	22.09.2015
Abrechnung bis:	30.09.2015
Entgeltanzahl:	9

2. ENT-Segment:

Entgeltart:	A1PA02BG
Entgeltbetrag:	430,23
Abrechnung von:	01.10.2015
Abrechnung bis:	07.10.2015
Entgeltanzahl:	7

In den REC-Rechnungsbetrag geht die Summe von 6.835,89 Euro (zzgl. evtl. abrechenbarer Zuschläge) ein.

Gutschrift/Storno

Stellt sich im Nachhinein heraus, dass durch das Krankenhaus eine Rechnungslegung irrtümlich erfolgte, ist durch das Krankenhaus über einen Rechnungssatz mit *Rechnungsart* „04“ eine Gutschrift/Stornierung vorzunehmen. Dabei ist die Rechnungsnummer der ursprünglichen Rechnung anzugeben. Das *Verarbeitungskennzeichen* in dem Segment FKT ist zugleich auf „10“ (Normalfall) zu setzen.

Ein Rechnungsstorno ist auch in den Fällen erforderlich, in denen Datenfelder eines bereits übermittelten Rechnungssatzes geändert werden müssen (z.B. Entgeltart, Abrechnungszeitraum). Zusätzlich zu dem Rechnungsstornosatz (*Verarbeitungskennzeichen* in FKT: „10“ und *Rechnungsart* in REC: „04“) ist der richtig gestellte Rechnungssatz mit *Verarbeitungskennzeichen* in FKT: „10“ (Normalfall) und *Rechnungsart* in REC: „01“ oder „51“ (Zwischenrechnung) oder „02“ oder „52“ (Schlussrechnung) zu übermitteln (siehe Anlage 4, Abschnitt 7).

Zur ausschließlichen Gutschrift von nachträglich geleisteten Zuzahlungen siehe Abschnitt 1.2.6 (Zuzahlungsgutschrift).

Nachtragsrechnung

Wurde bei einer bereits übermittelten Rechnung für einen bestimmten Zeitraum ein Entgelt versehentlich nicht berechnet, so kann dieses Entgelt über eine Nachtragsrechnung mit dem *Verarbeitungskennzeichen* in FKT: „10“ (Normalfall) und der *Rechnungsart* in REC: „03“ (Nachtragsrechnung) nachträglich berechnet werden.

F12 Ein Krankenhaus ist nach § 275 Abs. 1c SGB V nach erfolgloser MDK-Prüfung berechtigt, der Krankenkasse eine Aufwandspauschale in Höhe von 300,00 Euro in Rechnung zu stellen. Dies erfolgt ebenfalls fallbezogen in einer Nachtragsrechnung mit *Verarbeitungskennzeichen* „10“, *Rechnungsart* „03“ und eigener Rechnungsnummer für die Entgeltart „47100008“ (*Aufwandspauschale bei erfolgloser MDK-Prüfung*). Bei vollstationären Fällen sind die Felder: *Abrechnung von* mit dem Aufnahmetag und *Abrechnung bis* mit dem Entlassungs-/Verlegungstag –1 Tag zu füllen (bei Eintagesfällen sind *Abrechnung von* mit dem Aufnahmetag und *Abrechnung bis* mit dem Entlassungs-/Verlegungstag zu füllen; bei teilstationären Fällen sind die Felder *Abrechnung von* mit dem Aufnahmetag und *Abrechnung bis* mit dem Entlassungs-/Verlegungstag zu füllen). Diese Nachtragsrechnung enthält ausschließlich dieses eine ENT-Segment.

Kosten, die dem Krankenhaus entsprechend der „Vereinbarung zur Umsetzung der Kostenerstattung nach § 43b Absatz 3 Satz 8 SGB V“ erstattet werden, sind über Nachtragsrechnungen in Rechnung zu stellen (siehe Abschnitt 1.4.8).

Rechnung in Papierform

Wird von der Krankenkasse eine Rechnung in Papierform angefordert, so ist diese mit den persönlichen Daten des Versicherten (Name, Vorname, Geburtsdatum, Anschrift) zu versehen und an die Krankenkasse direkt zu schicken. Alle übrigen Geschäftsvorfälle sind gemäß Anlage 1 maschinell zu übermitteln.

1.2.5 Zahlungserinnerung, Mahnung

Die Übermittlung einer Zahlungserinnerung oder Mahnung ist als Option vorgesehen. Sie soll ein eigenständiges Mahnwesen nicht ersetzen. Ist eine Zahlungserinnerung oder Mahnung bereits anderweitig übermittelt worden, so muss nicht zusätzlich ein Rechnungssatz übermittelt werden.

1.2.6 Zuzahlungsgutschrift/-rückforderung

Mit der Zuzahlungsgutschrift kann das Krankenhaus Gutschriften für nachträglich nach Erstellung der Schlussrechnung geleistete Zuzahlungen übermitteln, landesvertragliche Regelungen bleiben unberührt. Jede Zuzahlungsgutschrift wird durch eine eigene Rechnungsnummer identifiziert. Der gutzuschreibende Zuzahlungsbetrag wird im Datenelement *Gutschriftsbetrag* ohne Vorzeichen übermittelt. Als Rechnungsart ist „80“ (Zuzahlungsgutschrift) anzugeben.

Erfolgt die Zuzahlung durch den Patienten in mehreren Raten, kann die Zuzahlungsgutschrift zur Gutschrift der einzelnen Ratenbeträge wiederholt werden. Die Zuzahlungsgutschriften sind als Normalfall (*Verarbeitungskennzeichen* „10“) für dasselbe krankenhausinterne Kennzeichen mit jeweils eigener Rechnungsnummer zu übermitteln. Hierbei ist die laufende Nummer des Geschäftsvorfalles jeweils um 1 zu erhöhen.

Wurde eine Zuzahlungsgutschrift irrtümlich an die Krankenkasse übermittelt oder ein höherer Zuzahlungsbetrag im Rechnungssatz angegeben, als tatsächlich vom Patienten geleistet wurde (z.B. Regelung durch den Vertrag nach § 112 SGB V in Hamburg), kann der gutgeschriebene Betrag durch Übermittlung des Nachrichtentyps „Zuzahlungsgutschrift/-rückforderung“ mit der Rechnungsart „90“ (Rückforderung von Zuzahlungen) vom Krankenhaus zurückgefordert werden. Während von der in einem Rechnungssatz angegebenen Zuzahlung ein Teilbetrag zurückgefordert werden kann, ist eine Zuzahlungsgutschrift stets in vollständiger Höhe zurückzufordern und gegebenenfalls ein Restbetrag durch erneute Übermittlung einer weiteren Zuzahlungsgutschrift gutzuschreiben. Für die Rückforderung von Zuzahlungen ist eine eigene Rechnungsnummer zu verwenden.

1.2.7 Entlassungsanzeige

Mit der Entlassungsanzeige meldet das Krankenhaus der Krankenkasse die Entlassung oder externe Verlegung des Versicherten aus der voll- oder teilstationären Behandlung sowie die interne Verlegung mit Wechsel zwischen den Entgeltbereichen der DRG-Fallpauschalen, nach der BpflV oder für besondere Einrichtungen nach § 17b Abs. 1 Satz 15 KHG oder den Wechsel von voll- und teilstationärer Behandlung. Der Entlassungs-/Verlegungsgrund ist nach Schlüssel 5 anzugeben. In Entlassungsmeldungen (*Entlassungs-/Verlegungsgrund* „01“ bis „04“, „14“, „15“ und „21“) ist mitzuteilen, ob der Versicherte arbeitsfähig oder nicht arbeitsfähig entlassen wurde.

Bei teilstationärer Fortführung einer zunächst vollstationär begonnenen Behandlung (oder umgekehrt) wird als Entlassungs-/Verlegungsgrund des vollstationären (bzw. des teilstationären) Falles der Schlüssel „22“ („Fallabschluss (interne Verlegung) bei Wechsel zwischen voll- und teilstationärer Behandlung“) angegeben.

Bei Wiederaufnahme (mindestens 24 Stunden Aufenthalt außerhalb eines Krankenhauses) eines zunächst extern oder in einen anderen Entgeltbereich verlegten Patienten ist als Entlassungs-/Verlegungsgrund des ersten Aufenthaltes in der Entlassungsanzeige des zusammengeführten Falles der Schlüssel „21“ („Entlassung oder Verlegung mit nachfolgender Wiederaufnahme“) anzugeben.

Bei postmortalen Organspenden ist für den Organspender das Datum des Todes als Entlassungsdatum zu melden (s. „Vereinbarung über die Durchführungsbestimmungen zur Aufwandsersatzung nach § 8 Abs. 2 des Vertrages nach § 11 TPG“). Hiermit wird der Fall für die Direktabrechnung mit der Krankenkasse abgeschlossen.

Behandlungen mit Aufnahmegrund „08“ *Stationäre Aufnahme zur Organentnahme* sind auch in Fällen von vorstationärer Behandlung ohne nachfolgende stationäre Aufnahme mit einer Entlassungsanzeige abzuschließen.

Die internen Verlegungen werden für jede behandelnde Fachabteilung (bei Rückverlegungen mehrfach) je Behandlungszeitraum mit Angabe des Verlegungstages, der jeweiligen Hauptdiagnose und bis zu jeweils 40 Nebendiagnosen angegeben (*Entlassungsgrund*: „12“ interne Verlegung).

Die Segmentgruppe SG1 mit den Segmenten ETL und NDG dient der Dokumentation des Ablaufs der Krankenhausbehandlung. Es werden die bei der Entlassung oder Verlegung aus der Fachabteilung festgestellten Diagnosen übermittelt.

Die Segmentgruppe SG1 ist für jede interne Verlegung aus einer Fachabteilung und für die externe Entlassung/Verlegung zu übermitteln. Sie wird immer durch ein Segment ETL eingeleitet, das die Fachabteilung und die Hauptdiagnose für den jeweiligen (anhand des Entlassungs-/Verlegungstages bestimmten) Behandlungszeitraum enthält. Die Angaben in den ETL-Segmenten dokumentieren so den gesamten Behandlungsverlauf. Für jedes ETL-Segment (jeden einzelnen Behandlungszeitraum in einer Fachabteilung mit einer Hauptdiagnose) können bis zu 40 Nebendiagnosen zur Hauptdiagnose mit Hilfe des Segmentes NDG angegeben werden.

Erfolgt eine interne Verlegung, Rückverlegung oder Wiederaufnahme oder bei Versicherten in Krankenhäusern, die gemäß BpflV vergütet werden, eine Unterbrechung des stationären Aufenthalts durch einen externen Aufenthalt mit Abwesenheit über Mitternacht, muss zusätzlich zu den ETL-Segmenten für die behandelnden Fachabteilungen (und deren Daten) die für den gesamten Krankenhausfall maßgebliche Hauptdiagnose, bei Anwendung des Vergütungssystems nach § 17d KHG: Hauptdiagnose gemäß § 2 PEPPV 2013, (ggf. mit Nebendiagnosen) durch eine weitere (letzte!) Segmentgruppe SG1 übermittelt werden, die im Segment ETL

den *Pseudo-Fachabteilungscode* „0000“ für den Krankenhausbezug sowie die Daten der Entlassung/Verlegung enthält. Für die Gruppierung in eine DRG bzw. PEPP werden nur die Diagnoseangaben dieser letzten Segmentgruppe SG1 verwendet.

Fand keine interne Verlegung, Rückverlegung und keine Wiederaufnahme oder bei Versicherten in Krankenhäusern, die gemäß BPfIV vergütet werden, keine Unterbrechung des stationären Aufenthaltes durch externen Aufenthalt mit Abwesenheit über Mitternacht statt, darf keine Segmentgruppe SG1 für die Krankenhausfall-Hauptdiagnose mit der Pseudo-Fachabteilung „0000“ übermittelt werden. Die Krankenhausfall-Hauptdiagnose und die zugehörigen Nebendiagnosen sind dann identisch mit der Hauptdiagnose und den Nebendiagnosen der einzigen behandelnden Fachabteilung.

Die Hauptdiagnose für den Krankenhausfall ist in der als *Hauptdiagnose* bezeichneten Datenelementgruppe anzugeben. Ausschließlich in den Fällen, in denen nach den Deutschen Kodierichtlinien und den Deutschen Kodierichtlinien für die Psychiatrie/Psychosomatik als Hauptdiagnose eine „Stern-Diagnose“ verschlüsselt werden muss, ist es zulässig, den Stern-Kode in der im ETL-Segment als *Hauptdiagnose* bezeichneten Datenelementgruppe anzugeben. Die Kreuz-Diagnose ist ausschließlich in diesem Fall in der im ETL-Segment als *Sekundär-Diagnose* bezeichneten Datenelementgruppe anzugeben.

Hinweis: Wenn eine Sekundär-Diagnose angegeben wird, wird diese im G-DRG- bzw. PEPP-System immer als Nebendiagnose interpretiert.

Für die Diagnosenangaben sind die Deutschen Kodierichtlinien bzw. die Deutschen Kodierichtlinien für die Psychiatrie/Psychosomatik zu beachten.

Die FAB-Segmente enthalten als Muss-Segmente alle behandelnden Fachabteilungen. Bei interner Rückverlegung ist ein erneutes FAB-Segment nicht zwingend erforderlich.

Als Operation sind grundsätzlich operative Maßnahmen sowie nicht-operative Maßnahmen entsprechend den Deutschen Kodierichtlinien anzugeben. Insbesondere ist P005 *Multiple/Bilaterale Prozeduren* zu beachten. Die Angabe der Operation ist unabhängig von der Diagnosenangabe, gegebenenfalls können Prozeduren auch ohne Diagnosen angegeben werden.

Die Entlassungsanzeige ist innerhalb von 3 Arbeitstagen nach Entlassung oder Verlegung, spätestens mit der Schlussrechnung zu übermitteln.

Bei Zuständigkeitswechsel des Kostenträgers (*Entlassungsgrund* „05“) kann die Entlassungsanzeige an die erste Krankenkasse auch früher – unmittelbar nach Beendigung der Leistungspflicht der Krankenkasse – übermittelt werden. Ausnahmeregelung: Bei Fallpauschalenpatienten und PEPP-Patienten wird der gesamte Krankenhausfall (mit allen anfallenden Entgelten) mit dem Kostenträger abgerechnet, der die Kostenzusage erteilt hat.

Wurde für einen Patienten irrtümlich eine Entlassungsanzeige übermittelt, so kann diese mit dem *Verarbeitungskennzeichen* „40“ (Storno einer Entlassungsanzeige) storniert oder mit dem *Verarbeitungskennzeichen* „20“ nach der tatsächlichen Entlassung berichtigt werden. Wurde mit der irrtümlichen Entlassungsanzeige bereits eine Schlussrechnung übermittelt, so muss diese storniert werden, falls die Entlassungsanzeige storniert oder geändert werden soll. Erst nach Gutschrift/Stornierung des Rechnungssatzes kann die Entlassungsanzeige storniert oder geändert und ein erneuter Rechnungssatz übermittelt werden.

BPfIV (bei Anwendung des § 17d KHG)

Die Leistungen (Prozeduren) der vor- und nachstationären Behandlung sind bei der Gruppierung und Abrechnung des Behandlungsfalles nach PEPPV nicht zu berücksichtigen.

1.2.8 Rechnungssatz Ambulante Operation

1.2.8.1 Ambulante Operationen nach § 115b SGB V und Behandlungen nach § 116b SGB V

§ 115b SGB V Ambulante Operationen im Krankenhaus

Mit dem Rechnungssatz Ambulante Operation stellt das Krankenhaus der Krankenkasse die Vergütung für eine ambulante Operation in Rechnung. Die Entgelte sind entsprechend EBM-Katalog, Schlüssel 20, (zuzüglich Pauschale und ggf. Einzelvergütung) zu berechnen. Die behandelnde Fachabteilung ist nach Schlüssel 6 anzugeben. Im Rahmen einer vertraglichen Zusammenarbeit des Krankenhauses mit einem Vertragsarzt bei Leistungen nach § 115b SGB V ist die Arztnummer des am Krankenhaus tätigen Belegarztes bzw. kooperierenden Vertragsarztes, ggf. auch eines weiteren kooperierenden Vertragsarztes, im Segment RZA entsprechend § 18 Abs. 2 bzw. 3 des AOP-Vertrages auszuweisen. Die belegärztliche Leistung ist im Rechnungssatz Ambulante Operation im ENA-Segment als gesonderter Rechnungsposten mit *Entgeltanzahl* „0“ auszuweisen.

Das Segment ZLG entfällt bei ambulanten Krankenhausbehandlungen (Rechnungssatz und Zahlungssatz Ambulante Operation, siehe aber Abschnitt 1.2.8.3).

Bei Durchführung von Leistungen des Kapitels 31 des EBM sind die Bestimmungen der Präambel des Anhangs 2 zum EBM zu beachten. Bei Simultaneingriffen ist bei beidseitigen Eingriffen an paarigen Organen oder Körperteilen als Prozeduren-Lokalisationsangabe „B“ anzugeben. Bei der Abrechnung dieser Eingriffe kommt für diejenigen EBM-Positionen, für die im AOP-Katalog nicht bereits ausdrücklich eine beidseitige Prozedur angegeben, sondern der OPS-Kode mit einem Doppelrichtungspfeil gekennzeichnet ist, bei gesonderten operativen Zugangswegen die zusätzliche Abrechnung einer entsprechenden Zuschlagsposition für eine Überschreitung der Schnitt-Naht-Zeit in Betracht.

Ausschließlich EBM-Positionen, die für die Berechnung des pauschalen Zuschlages nach § 9 Abs. 3 des Vertrages nach § 115b Abs. 1 SGB V herangezogen werden, sind im Feld *in Honorarsumme für Pauschale enthalten* mit „f“ zu kennzeichnen. Zur Berechnung der Felder *Honorarsumme (für Pauschale)* und *Pauschale* siehe Anlage 5 Abschnitt 2 Segment REC Nr. 9 und 10. Die Summe der ENA-Entgeltwerte (Entgeltbetrag × Entgeltanzahl) wird im Feld *Honorarsumme (für Pauschale)* ausgewiesen (ggf. wird die *Honorarsumme (für Pauschale)* um die „honorarsummenrelevanten Anteile“ erhöht, die über EZV (Einzelvergütung × Anzahl) in Rechnung gestellt werden). Der hieraus errechnete pauschale Zuschlag wird im Feld *Pauschale* ausgewiesen. Nh Nh Nh

Wird eine in Kapitel 40 des EBM ausgewiesene leistungsbezogene Kostenpauschale in Rechnung gestellt, ist die entsprechende ärztliche Leistung des EBM von der Berechnung der Zuschlagshöhe „auszuklammern“. Die EBM-Positionen für die Kostenpauschale und die entsprechende ärztliche Leistung werden nicht in die *Honorarsumme (für Pauschale)* eingerechnet, daher muss das Feld *in Honorarsumme für Pauschale enthalten* leer bleiben.

Technisches Beispiel:

Das technische Beispiel soll die Ermittlung der „Honorarsumme (für Pauschale)“ und „Pauschale“ verdeutlichen. Es schließt nicht aus, dass weitere EBM-Positionen abgerechnet werden können.

Rechnungssatz Ambulante Operation (Auszug):

```
DPV+2013+2013 '
REC+5143671+20130109+52+20130104+645,08+1008004+++256,01+17,92 '
ZLG+0,00+1 '
RZA+2300+604434610++274488600++M23.33:R '
BDG+M23.33:R '
PRZ+58125:R+20130107 '
PRZ+58112h:R+20130107 '
ENA+00018211+++J+20130104+515+3,536300+18,21+1 ' *
ENA+00005211+++J+20130104+270+3,536300+9,55+1 ' *
ENA+00005310+++J+20130104+505+3,536300+17,86+1 ' *
```

ENA+00034233+++J+20130104+300+3,536300+10,61+1' *
 ENA+00034230+++J+20130104+220+3,536300+7,78+1' *
 ENA+00031503+++J+20130107+1450+3,536300+51,28+1' *
 ENA+00031822+++J+20130107+3555+3,536300+125,72+1' *
 ENA+00031142++++20130107+6330+3,536300+223,85+1'
 ENA+00040750++++20130107+++122,00+1'
 ENA+00040120++++20130107+++0,55+1'
 EZV+19,75+04+Biopsienadel'
 EZV+10,00+05+Pauschale+10,00' **
 EZV+10,00+06+Pauschale+5,00' **

* Entgelte in „Honorarsumme (für Pauschale)“ enthalten, Summe: EUR 241,01

** „Honorarsummenrelevanter Anteil“ EZV in „Honorarsumme (für Pauschale)“ enthalten, Summe: EUR 15,00

Nicht berücksichtigt in „Honorarsumme (für Pauschale)“:

ärztliche Leistung:

GOP 31142 Endoskopischer Gelenkeingriff (Arthroskopie) der Kategorie E2; EUR 223,85

Kostenpauschale nach Kapitel 40 des EBM:

GOP 40750 Kostenpauschale für Sachkosten im Zusammenhang mit Arthroskopieleistungen nach den GOP 31141 + 31142; EUR 122,00

GOP 40120 Versendung/Transport schriftlicher Unterlagen, Briefe, EUR 0,55

Honorarsumme (für Pauschale): EUR 256,01 [= 241,01 + 15,00]

Pauschale: EUR 17,92 [= 256,01 × 0,07]

Bei ambulanten Operationen werden alle Informationen an die Krankenkasse über den Rechnungssatz Ambulante Operation übermittelt, ein Aufnahmesatz oder eine Entlassungsanzeige werden nicht erstellt und sind in Verbindung mit dem Nachrichtentyp „AMBO“ nicht zulässig. Ebenso sind Zuzahlungsgutschriften, Medizinische Begründungen und deren Anforderung in Verbindung mit dem Nachrichtentyp „AMBO“ unzulässig. Nachträgliche Änderungen der Zuzahlung sind mit Gutschrift/Stornierung und Neumeldung des Rechnungssatzes Ambulante Operation zu übermitteln. Die Berücksichtigung von Rechnungen für ambulante Operationen in Sammelüberweisungen ist zulässig.

Zu Gutschrift und Rechnung in Papierform siehe 1.2.4 Rechnungssatz (zur Verwendung des Verarbeitungskennzeichens siehe Anlage 4 Kapitel 7.3.4)

Stellt das Krankenhaus fest, dass ein Rechnungssatz Ambulante Operation zu einem Behandlungsfall mit falschen identifizierenden Merkmalen (KH-internes Kennzeichen des Versicherten und/oder IK des Krankenhauses falsch) übermittelt wurde, oder, dass die Kostenträger-zuordnung nicht zutreffend ist oder ein Softwarefehler vorliegt, sind die übermittelten Daten durch ein Fallstorno zu stornieren. Ein Fallstorno wird über einen Rechnungssatz Ambulante Operation mit dem *Verarbeitungskennzeichen* „30|31|32|33|34|35“ in dem Segment FKT vorgenommen. Der Rechnungssatz Ambulante Operation ist danach von Anfang an mit den korrekten Angaben zu übermitteln.

§ 116b (alt) SGB V Abrechnung aufgrund weitergeltender Bestimmungen in der bis zum 31.12.2011 geltenden Fassung gemäß § 116b Abs. 8 SGB V

Die Abrechnung von ambulanten Behandlungen nach § 116b Abs. 2 SGB V erfolgt ebenso wie ambulante Operationen mit dem Nachrichtentyp „Rechnungssatz Ambulante Operation“. Alle Informationen an die Krankenkasse werden über den „Rechnungssatz Ambulante Operation“ übermittelt, ein Aufnahmesatz oder eine Entlassungsanzeige werden nicht erstellt und sind in Verbindung mit dem Nachrichtentyp „AMBO“ nicht zulässig. Ebenso sind Medizinische Begründungen und deren Anforderung in Verbindung mit dem Nachrichtentyp „AMBO“ unzulässig. Das Segment ZLG entfällt bei ambulanten Krankenhausbehandlungen (Rechnungssatz und Zahlungssatz Ambulante Operation, siehe aber Abschnitt 1.2.8.3). Im BDG-Segment erfolgt die Zuordnung der Behandlung des Versicherten zum jeweiligen Standort anhand der Standortnummer. Es ist der erste

Tag der Behandlung am jeweiligen Standort anzugeben. Bei Wechsel des behandelnden Standortes ist ein neues BDG-Segment mit dem ersten Tag der Behandlung am neuen Standort zu übermitteln. Die Berücksichtigung von Rechnungen für ambulante Operationen in Sammelüberweisungen ist zulässig. Das Verarbeitungskennzeichen im FKT-Segment ist hierbei mit „16“ *Normalfall (Leistungen nach § 116b Abs. 2 SGB V)* bzw. „12“ (*Ambulante Abrechnung nach § 116b SGB V statt stationäre Abrechnung*) anzugeben, um die Prüfungen nach dem Leistungskatalog nach § 115b SGB V in den Krankenkassenfachverfahren auszuschalten (*Verarbeitungskennzeichen „36“ für Fall-storno*). Die Diagnoseangaben werden durch die Angabe eines Kennzeichens für die Diagnosesicherheit ergänzt.

Der Leistungsbereich der Behandlung ist vom Krankenhaus in einem LEI-Segment nach Schlüssel 22 anzugeben (siehe gesonderte Leistungsschlüssel für § 116b (alt)). Das Datenfeld *Leistungsart* wird mit der Ausprägung „A2“ (Schlüssel 24) angegeben. Die Angabe des Leistungstags entfällt.

Hinweis für den Datenaustausch nach § 300 bzw. § 302 SGB V:

Für die Zuordnung von Verordnungen bei Behandlung nach § 116b SGB V stehen das mit den Ziffern „26“ beginnende Institutionskennzeichen des Krankenhauses (fiktive Betriebsstättennummer) und der Leistungsbereichsschlüssel (fiktive Arztnummer durch Ergänzung der Prüfziffer) und „00“ am Ende zur Verwendung auf den Verordnungen zur Verfügung. Die Übermittlung von Zwischen- oder Nachtragsrechnungen ist nicht zulässig. Die hier getroffene Festlegung erfolgt als Festlegung der Spitzenverbände der Krankenkassen nach § 295 Abs. 1b SGB V. Dieses Verfahren ist nur für Fälle anwendbar, die auf Basis der seit dem 1.4.2007 geltenden Fassung des § 116b Abs. 2 SGB V durchgeführt werden.

§ 116b Abrechnung von Leistungen im Rahmen der ambulanten spezialfachärztlichen Versorgung F12

Alle Informationen an die Krankenkasse werden quartalsweise über ~~den~~ einen (einzigen) Rechnungssatz Ambulante Operation übermittelt (für Korrekturen sind Gutschrift und ein neuer Rechnungssatz möglich), ein Aufnahmesatz oder eine Entlassungsanzeige werden nicht erstellt und sind in Verbindung mit dem Nachrichtentyp „AMBO“ nicht zulässig. Ebenso sind Medizinische Begründungen und deren Anforderung in Verbindung mit dem Nachrichtentyp „AMBO“ unzulässig. Das Segment ZLG entfällt bei ambulanter spezialfachärztlicher Behandlung (Rechnungssatz und Zahlungssatz Ambulante Operation, siehe aber Abschnitt 1.2.8.3). Im BDG-Segment erfolgt die Zuordnung der Behandlung des Versicherten zum jeweiligen Standort anhand der Standortnummer. Es ist der erste Tag der Behandlung am jeweiligen Standort anzugeben. Bei Wechsel des behandelnden Standortes ist ein neues BDG-Segment mit dem ersten Tag der Behandlung am neuen Standort zu übermitteln. F15

Die Berücksichtigung von Rechnungen für ambulante Operationen in Sammelüberweisungen ist zulässig. Die Übermittlung von Zwischen- oder Nachtragsrechnungen ist nicht zulässig.

Das Verarbeitungskennzeichen im FKT-Segment ist hierbei mit „13“ *Normalfall, (spezialfachärztliche Leistungen nach § 116b SGB V)* anzugeben, um die Prüfungen nach dem Leistungskatalog nach § 115b SGB V in den Krankenkassenfachverfahren auszuschalten (*Verarbeitungskennzeichen „43“ für Fallstorno*). Die Diagnoseangaben werden durch die Angabe eines Kennzeichens für die Diagnosesicherheit ergänzt.

Der Leistungsbereich der Behandlung ist vom Krankenhaus in einem LEI-Segment nach Schlüssel 22 anzugeben. Das Datenfeld *Leistungsart* wird mit der Ausprägung „A2“ (Leistungsbereich der Behandlung nach § 116b SGB V gemäß Schlüssel 22) des Schlüssels 24 angegeben. Die Ausprägung erfolgt anhand der neu geschaffenen Leistungsbereichsziffern (Leistungen nach § 116b SGB V in der ab dem 1.1.2012 geltenden Fassung), der entsprechend fortgeschrieben wird. Die Angabe des Leistungstages entfällt. Für die Nutzung und Bedruckung von Verordnungen und Vordrucken gilt die ASV-AV in ihrer jeweils geltenden Fassung. Sofern gemäß G-BA-Konkretisierung des angegebenen Leistungsbereiches zusätzlich die Dokumentationen einer schweren Verlaufsform erforderlich ist, erfolgt diese durch zusätzliche Angabe von weiteren Datenfeldern *Leistungsart* (Schlüssel 24) mit den Ausprägung „A5“ (Dokumentation schwerer Verlaufsformen nach § 116b (neu) gemäß Schlüssel 28 – TNM) und „A6“ (Dokumentation schwerer Verlaufsformen nach § 116b (neu) gemäß Schlüssel 29 – Progression) und der Angabe der Schlüsselausprägung gemäß Schlüssel 28 und 29.

N Ambulante spezialfachärztliche Leistungen, die erkrankungs- und leistungsbezogen gemäß Abschnitt 2 des Appendix der jeweiligen Konkretisierung aufgeführt sind und für die die Anpassung des einheitlichen Bewertungsmaßstabs für ärztliche Leistungen (EBM) gemäß § 116b Abs. 6 Satz 9 SGB V noch nicht durch den Bewertungsausschuss gemäß § 87 Abs. 5a SGB V erfolgt ist, werden gemäß Beschluss des ergänzten Bewertungsausschusses nach § 87 Abs. 5a SGB V vom 20.6.2014 vorübergehend durch anderweitige Gebührenpositionen vergütet. Hierzu werden diese in ENA im Feld *Entgeltart* an den ersten drei Stellen mit „000“ und an der 4.–8. Stelle mit der 5-stelligen Pseudoziffer gemäß Anlage 5 ASV-AV übermittelt. Im Feld *Abrechnungsbegründung* erfolgt die Angabe der den Leistungen des Abschnitts 2 des Appendix entsprechenden Leistungen des Gebührenverzeichnisses zur GOÄ. Der Investitionskostenabschlag gemäß § 116b Abs. 6 Satz SGB V findet ebenfalls Anwendung.

N Leistungsbereich „Tuberkulose und atypische Mykobakteriose“:

Bei der Abrechnung von Kontaktpersonen mit Tuberkulose ist im Segment Behandlungsdiagnose (BDG) der ICD-Code Z20.1 (Kontakt mit und Exposition gegenüber Tuberkulose) anzugeben. Dabei stellt jede Kontaktperson einen eigenen Fall dar, die Abrechnung erfolgt über die (eigene) Krankenkasse der jeweiligen Kontaktperson. Bei Kontaktpersonen besteht kein Überweisungserfordernis. Für EBM-Ziffern ist die Punktzahl nach EBM-Katalog anzugeben.

Nh* Bei der Abrechnung nach § 116b SGB V (neu) werden mit den Ausprägungen „04“ bzw. „52“ des Schlüssels 3 die Kosten für gesondert berechnungsfähige Sachkosten gemäß Bereich VII EBM, Nr. 6.2.3, in Rechnung gestellt.

Nh* Umsetzung Evaluation (Beschluss Ergänzter Bewertungsausschuss nach § 87 Abs. 5a SGB V in seiner Sitzung vom 13.9.2016):

Zur Evaluation der Sachkosten in der ASV sind bei Angabe der Ausprägung „04“ (Pauschalvergütung Sachmittel - ohne Kontrastmittel) des Schlüssels 3 der Anlage 2 (Einzelvergütung) zusätzliche Angaben zum Hersteller bzw. Lieferanten, der Artikel und Modellnummer zu übermitteln. Dazu werden im Segment Einzelvergütung im Feld „Einzelvergütung, Texterläuterung“ nach der Bezeichnung der Sachleistung folgende Angaben, getrennt ohne Leerzeichen mit dem Trennzeichen # fortlaufend angefügt:

#Artikelnummer#Modellnummer#Name des Herstellers oder Distributor#

F12, Nh Investitionskostenabschlag gemäß § 116b Abs. 6 Satz 8 SGB V:

1.2.8.2 Ambulante Behandlung nach §§ 117, 118, 119 und 119c SGB V

Die Abrechnung von Leistungserbringern nach §§ 117, 118, 119 [ab 1.4.2017: und 119c] SGB V erfolgt ebenso wie ambulante Operationen mit dem Nachrichtentyp „Rechnungssatz Ambulante Operation“. Das *Verarbeitungskennzeichen* im FKT-Segment ist hierbei mit „17“, „18“, „19“, [ab 1.4.2017: „14“,] „07“ oder „08“ (Normalfall) anzugeben (*Verarbeitungskennzeichen* „37“, „38“, „39“, [ab 1.4.2017: „44“,] „47“ oder „48“ für Fallstorno).

Nf

Das Segment ZLG entfällt bei ambulanten Krankenhausbehandlungen.

F14

Die Diagnoseangaben werden durch die Angabe eines Kennzeichens für die Diagnosesicherheit ergänzt. Die Übermittlung von Zwischen- oder Nachtragsrechnungen ist nicht zulässig. Die Abrechnungen erfolgen quartalsweise entsprechend der Vereinbarung nach § 120 Abs. 3 SGB V über Form und Inhalt der Abrechnungunterlagen für die Einrichtungen nach §§ 117 bis 119 SGB V.

Bei Abrechnung von vor- bzw. nachstationären Behandlungen in der BpflV (bei Anwendung des § 17d KHG) ist die gleichzeitige Abrechnung von Entgelten nach § 118 SGB V (AMBO) nicht zulässig.

Im BDG-Segment erfolgt die Zuordnung der Behandlung des Versicherten zum jeweiligen Standort anhand der Standortnummer. Es ist der erste Tag der Behandlung am jeweiligen Standort anzugeben. Bei Wechsel des behandelnden Standortes ist ein neues BDG-Segment mit dem ersten Tag der Behandlung am neuen Standort zu übermitteln.

F15

Leistungsdokumentation der Hochschulambulanzen gemäß § 120 Abs. 3 Satz 4 SGB V

F14

Maßgeblich für die Hochschulambulanzen sind die auf Bundesebene festgesetzten Vereinbarungen infolge des GKV-Versorgungsstärkungsgesetzes (GKV-VSG). Dies ist zum einen die Vereinbarung über die Patientengruppen in den Hochschulambulanzen gemäß § 117 Abs. 1 Sätze 3 und 4 SGB V vom 18.11.2016 und die Hochschulambulanz-Struktur-Vereinbarung (HSV-SV) vom 9.12.2016.

Die folgenden Regelungen betreffen die Abrechnung von Leistungserbringern mit den Verarbeitungskennzeichen „08“, „17“, „37“ und „48“. Die Verarbeitungskennzeichen „07“ und „47“ (psychotherapeutische Ausbildungsinstitute) sind von diesen Regelungen nicht betroffen.

1. Ermächtigungsgrundlage

Die Behandlungsfälle in den Hochschulambulanzen sind den Ermächtigungen gemäß § 3 Abs. 1 HSA-SV zuzuordnen. Die Abbildung erfolgt über das Vertragskennzeichen im INV-Segment. Das Vertragskennzeichen enthält dabei je Behandlungsfall eine der folgenden Angaben:

- a) „XXASK“ bei Ermächtigung nach § 117 Abs. 1 Satz 1 Nr. 2 SGB V (Erfüllung der formellen und materiellen Kriterien der Vereinbarung nach § 117 Abs. 1 Satz 3 SGB V über die Art, Schwere oder Komplexität der Erkrankungen) oder
- b) „XXRBE“ bei Ermächtigung nach § 117 Abs. 1 Satz 1 Nr. 2 SGB V (Leistungserbringung aufgrund abweichender Verträge nach § 117 Abs. 1 Sätze 8 und 9 SGB V – regionale Besonderheiten) oder
- c) „XXFUL“ bei Ermächtigung nach § 117 Abs. 1 Satz 1 Nr. 1 SGB V (Forschung und Lehre).

2. Angaben Ambulanzdiagnose, mitbehandelte Diagnosen, Betriebsstättennummer, Fachabteilungen

Je Behandlungsfall ist die Ambulanzdiagnose gemäß § 3 Abs. 2 Satz 8 HSA-SV sowie ggf. mitbehandelte Diagnosen jeweils unter Angabe der entsprechenden Standort- oder Betriebsstättennummern und Fachabteilungen gemäß Schlüssel 6 (Fachabteilungen) zu übermitteln. Die Angabe der Ambulanzdiagnose erfolgt im Segment BDG mit der Diagnoseart „1“ und der Standort- oder Betriebsstättennummer der abrechnenden Hochschulambulanz, welche der Standort- oder Betriebsstättennummer im Segment RZA entsprechen muss. Mitbehandelte Diagnosen in derselben Hochschulambulanz oder bei der Mitbehandlung durch eine weitere Hochschulambulanz gemäß § 5 Abs. 1 Satz 4 HSA-SV sind in weiteren BDG-Segmenten mit der Diagnoseart „3“, der Standort- oder Betriebsstättennummer und Fachabteilung der mitbehandelnden Hochschulambulanz sowie

F15

dem ersten Tag der Mitbehandlung im Quartal anzugeben. Mehrere Angaben (z.B. Diagnosen, Fachabteilungen) sind durch Wiederholungen des BDG-Segmentes möglich, die sonst identischen Angaben entfallen nicht, sondern sind ebenfalls mit anzugeben. Das Krankenhaus informiert die Vereinbarungspartner nach § 120 Abs. 2 SGB V vorab über die Verwendung der Fachabteilungen und Standortnummern/Betriebsstättennummern an den jeweiligen Standorten, um eine eindeutige Identifikation des jeweiligen Standortes und Fachabteilungen gemäß § 3 Abs. 2 Sätze 3 und 4 HSA-SV zu ermöglichen. Hierfür können fachabteilungs- und standortbezogene Betriebsstättennummern verwendet werden.

Hinweis: Die Betriebsstättennummern ist bis 31.12.2019 weiterzuverwenden, o.g. Regelung gilt erst zum 1.1.2020. Steht eine Standortnummer gemäß dem Verzeichnis nach § 293 Abs. 6 SGB V nicht zur Verfügung, kann die Betriebsstättennummer genutzt werden.

1.2.8.3 Ambulante Behandlungen im Rahmen von Verträgen nach § 140a SGB V

Die Abrechnung von ambulanten Leistungen im Rahmen von Verträgen zur integrierten Versorgung nach § 140a SGB V kann ebenso wie ambulante Operationen mit dem Nachrichtentyp „Rechnungssatz Ambulante Operation“ erfolgen. Das *Verarbeitungskennzeichen* im FKT-Segment ist hierbei mit „05“ (Normalfall) anzugeben (*Verarbeitungskennzeichen* „45“ für Fallstorno).

Vertraglich vereinbarte Eigenbeteiligungen im Rahmen einer Integrierten Versorgung sind über das ZLG-Segment zu berücksichtigen.

Die Diagnoseangaben werden durch die Angabe eines Kennzeichens für die Diagnosesicherheit ergänzt. Die Übermittlung von Zwischen- oder Nachtragsrechnungen ist nicht zulässig. Die Abrechnungen erfolgen entsprechend den individuellen Verträgen nach § 140a SGB V mit den hierin entsprechend Schlüssel 4 Teil II festgelegten Entgeltschlüsseln.

1.2.8.4 Pauschalen für Kinderspezialambulanzen § 120 Abs. 1a SGB V

Die Abrechnung von vereinbarten (ergänzenden fall- oder einrichtungsbezogenen) Pauschalen für Kinderspezialambulanzen nach § 120 Abs. 1a SGB V erfolgt ebenso wie ambulante Operationen mit dem Nachrichtentyp „Rechnungssatz Ambulante Operation“. Der Rechnungssatz enthält in diesem Falle nur ein einziges Entgelt. Das *Verarbeitungskennzeichen* im FKT-Segment ist hierbei mit „06“ (Normalfall) anzugeben (*Verarbeitungskennzeichen* „46“ für Fallstorno). Die Übermittlung von Zwischen- oder Nachtragsrechnungen ist nicht zulässig. Im BDG-Segment erfolgt die Zuordnung der Behandlung des Versicherten zum jeweiligen Standort anhand der Standortnummer. Es ist der erste Tag der Behandlung am jeweiligen Standort anzugeben. Bei Wechsel des behandelnden Standortes ist ein neues BDG-Segment mit dem ersten Tag der Behandlung am neuen Standort zu übermitteln.

1.2.8.5 Bundeseinheitliche Dokumentation der PIA-Leistungen der Psychiatrischen Institutsambulanzen gemäß § 295 Abs. 1b Satz 4 SGB V

Für die Umsetzung des Prüfauftrags nach § 17d Absatz 1 Satz 3 des Krankenhausfinanzierungsgesetzes übermitteln die Psychiatrischen Institutsambulanzen nach § 118 SGB V ab seit dem 1.1.2013 mit den Abrechnungsdaten gemäß Punkt 1.2.8.2 eine Dokumentation der erbrachten Leistungen entsprechend der „Vereinbarung einer bundeseinheitlichen Leistungsdokumentation der psychiatrischen Institutsambulanzen entsprechend § 295 Abs. 1b Satz 4 SGB V“ (PIA-Doku-Vereinbarung) gemäß Schlüssel 23 mit dem Nachrichtentyp „Rechnungssatz Ambulante Operation“.

Bei Abrechnung von Leistungen der psychiatrischen Institutsambulanzen ist mit dem Segment LEI im Datenelement Leistungsart der Wert „A1“ (Schlüssel 24), im Datenelement Leistungsschlüssel der Schlüssel 23 (PIA-Leistungen) und im Datenelement Leistungstag der Tag der Leistung anzugeben. Dabei sind die Konkretisierungen zum Leistungsinhalt in Anlage 1 der PIA-Dokumentationsvereinbarung (PIA-Dokumentationsschema) zu berücksichtigen. Für den Basisleistungsschlüssel PIA-17Z (Aufwändige Laboruntersuchungen) ist beispielsweise abweichend der Tag der Leistungsbeauftragung anzugeben. Je Tag sind mehrere Leistungsschlüssel anzu-

geben, wenn die entsprechenden Voraussetzungen erfüllt sind. Die Zusatzleistungsschlüssel können nur in Ergänzung zu Basisleistungsschlüsseln angegeben werden. Jeder Zusatzleistungsschlüssel ist maximal 1 Mal je Tag zu kodieren.

Psychiatrische Institutsambulanzen sind entsprechend § 3 Absatz 2 der PIA-Doku-Vereinbarung ganz oder teilweise von einer Übermittlung der Leistungsdokumentation befreit, wenn die zur Abrechnung zu übermittelnden Einzelleistungen anhand der Entgeltschlüssel eine eindeutige Zuordnung ermöglichen. Anlage 2 der PIA-Doku-Vereinbarung weist aus, welche Einrichtungen in welchem Umfang von einer Übermittlung freigestellt sind. Diese Einrichtungen sind von der Übermittlung der Basisleistungsschlüssel freigestellt. Da eine Ableitung der Zusatzleistungsschlüssel aus den abgerechneten Entgelten derzeit nicht möglich ist, sind bis auf Weiteres die Zusatzleistungsschlüssel auch von den in Anlage 2 der PIA-Doku-Vereinbarung aufgeführten Gruppen von PIAs zu dokumentieren und an die Krankenkasse zu übermitteln. Abweichend von den allgemeinen Vorgaben in Anlage 1 der PIA-Doku-Vereinbarung ist eine Kodierung auch ohne direkt zugehörigen Basisleistungsschlüssel möglich.

Das Nähere zur Dokumentation des Leistungsschlüssels ist in der PIA-Doku-Vereinbarung geregelt.

Hinweis der Vereinbarungspartner: Die neuen Dokumentationsschlüssel „PIA-11A“ bis „PIA-86Z“ sind gemäß Nk PIA-Dokumentationsvereinbarung ab dem 1.7.2018 zu dokumentieren. Für den Übergangszeitraum vom 1.7.2018 bis 31.12.2018 gelten die bisherigen Dokumentationsschlüssel „PIA-001“–“PIA-004“ insofern fort, dass PIAs, denen eine Übermittlung nach dem neuen Dokumentationsschema noch nicht möglich ist, die bisherigen Schlüssel für den o.g. Zeitraum weiter verwenden können. Bei einem Umstieg sind die bisherigen Schlüssel nicht mehr zu verwenden. Zum 31.12.2018 entfallen die bisherigen Schlüssel vollständig. Danach ist verpflichtend nach dem neuen Schema zu dokumentieren.

1.2.9 Fehlerbehandlung

Nachrichten der Krankenkasse, die beim Empfänger als fehlerhaft erkannt werden, sind dem Absender entsprechend der in Anlage 4, Abschnitt 6 beschriebenen Vorgehensweise mitzuteilen.

Zur Fehlerbehandlung bei Abrechnung ambulanter Leistungen (AMBO) siehe Anlage 4 (Technische Anlage), Abschnitt 6.5.

F13 1.2.10 Information Krankenhaus

Die Information Krankenhaus (INKA) dient dem Krankenhaus zur Übermittlung der Informationen gemäß der Vereinbarung über die elektronische Übermittlung nach § 11 der Vereinbarung über das Nähere zum Prüfverfahren nach § 275 Abs. 1c SGB V (Prüfverfahrensvereinbarung – PrüfvV) gemäß § 17c Abs. 2 KHG an die Krankenkassen.

1.2.10.1 Grundsätze

Das Krankenhaus nutzt für die Übermittlung der Informationen gemäß PrüfvV den für den Nachrichtentyp INKA vorgesehenen Schlüssel 30 im Segment PVV.

Hierzu wird eine Segmentgruppe, bestehend aus den Segmenten PVV (PrüfvV) und PVT (PrüfvV-Text) verwendet (SG 2). Das Segment PVV ist hierbei immer zu übermitteln. Das Segment PVT ist zu übermitteln, wenn zu dem entsprechenden PVV-Segment eine Textinformation erforderlich ist. Für jedes PVV-Segment können durch Wiederholung von bis zu 25 PVT-Segmenten Textinformationen angegeben werden. Bei der Übermittlung von Freitexten sind datenschutzrechtliche Vorgaben zu beachten.

Als Verarbeitungskennzeichen sind „75“ (Information gemäß PrüfvV) oder „76“ (Storno einer Information gemäß PrüfvV) zu verwenden. Die „laufende Nummer des Geschäftsvorfalles“ ist für die einzelnen Übermittlungsanlässe hochzuzählen. Durch bis zu 10malige Wiederholung des Segmentes PVV sind Mehrfachangaben im dem Nachrichtentyp möglich. Die Fallidentifikation erfolgt über das IK des Krankenhauses und das KH-interne Kennzeichen des Versicherten. Die Rechnungsidentifikation erfolgt über die gültige Rechnungsnummer der Abrechnung (Schlussrechnung). Im Fall einer Rechnungs Korrektur durch das Krankenhaus im Vorverfahren ersetzt diese die ursprüngliche Rechnung im laufenden Verfahren. Im weiteren Verlauf ist die dann gültige Rechnungsnummer mit zugehörigem Rechnungsdatum zu verwenden.

1.2.10.2 Durchführung eines Falldialogs

Nach Einleitung des Prüfverfahrens durch die Krankenkasse können sich Krankenkasse und Krankenhaus über die Durchführung eines Falldialoges gemäß § 5 Abs. 4 Satz 1 PrüfvV verständigen. Die Wiederholung des Segmentes PVV ist möglich (z.B. gleichzeitige Aufforderung zum Falldialog und Aufforderung zur Verlängerung).

Die Aufforderung zum Falldialog kann sowohl durch die Krankenkasse als auch durch das Krankenhaus jederzeit innerhalb der festgelegten Fristen der PrüfvV erfolgen. Diese Aufforderung ist innerhalb der Frist gemäß PrüfvV durch eine Annahme oder eine Ablehnung zu beantworten. Erfolgt keine Reaktion innerhalb der vorgesehenen Frist, ist dies als Ablehnung zu werten. Ebenso ist mit einer Aufforderung zur Verlängerung des Falldialoges zu verfahren. Der Falldialog kann jederzeit durch jede Seite beendet werden (Schlüssel 30 = „FDI20“).

Für den Falldialog stehen im Datenfeld „Information“ folgende Ausprägungen des Schlüssels 30 zur Verfügung:

- „FDI01“ Aufforderung zum Falldialog,
- „FDI02“ Annahme der Aufforderung zum Falldialog,
- „FDI03“ Ablehnung eines Falldialogs,
- „FDI11“ Aufforderung zur Verlängerung des Falldialogs,
- „FDI12“ Annahme der Aufforderung zur Verlängerung des Falldialogs,
- „FDI13“ Ablehnung der Verlängerung des Falldialogs,
- „FDI20“ Erklärung über die Beendigung des Falldialogs.

Eine „zeitgleiche“, sich überschneidende Übermittlung einer Aufforderung gilt bei dem jeweils Anfordernden als Annahme, die gesonderte Übermittlung einer Annahmenschreiben kann in diesem Fall entfallen.

Die irrtümliche Übermittlung einer Information kann über das Verarbeitungskennzeichen „76“ storniert werden. Dies ist für technische Fehler vorgesehen. Das Verarbeitungskennzeichen Stornierung ist für Krankenhäuser und Krankenkassen ausschließlich für technische Fehler vorgesehen und gilt für die Verwendung der Nachrichtentypen KAIN und INKA. Bei Nutzung des Verarbeitungskennzeichens Stornierung (im Ausnahmefall) ist immer eine bilaterale Klärung zwischen Krankenhaus und Krankenkasse notwendig. Nh

Datenkorrektur im Vorverfahren: Eine Änderung medizinischer Patienteninformationen (in der „Entlassungsanzeige“) kann nur vollzogen werden, wenn die zugehörige Rechnung im Fall gutgeschrieben/storniert wird. Erfolgt im Vorverfahren eine derartige Rechnungsgutschrift/Storno, hat das Krankenhaus zeitgleich eine geänderte Entlassungsanzeige (VKZ 20) und neue Rechnung zu übermitteln. Zeitgleich in diesem Sinne ist eine Übermittlung dann, wenn sie in einer Datenlieferung d.h. unter derselben Dateinummer (Datenaustauschreferenz) erfolgt. Nh

1.2.10.3 Fortsetzung des Prüfverfahrens gemäß § 7 Absatz 2 Satz 7 PrüfvV

Liefert das Krankenhaus erforderliche Unterlagen für das MDK-Verfahren gemäß § 7 Abs. 2 Satz 7 PrüfvV nach, wird das Prüfverfahren fortgesetzt. Zur Sicherstellung der in § 7 Abs. 2 Satz 7 PrüfvV genannten Frist übermittelt das Krankenhaus einen Rechnungssatz mit der Rechnungsart „14“ (entspricht einer 300,00 EUR Gutschrift der Pauschale nach § 7 Abs. 2 Satz 7 PrüfvV). Das ZLG-Segment wird im Rechnungssatz nicht übermittelt. Es wird eine neue eindeutige Rechnungsnummer und Rechnungsdatum vergeben. Für die Rechnungsart „14“ wird kassenseitig die Prüfung deaktiviert, die bei einer Rechnungsart „04“ auf einen Rechnungsdatensatz mit identischer Rechnungsnummer abstellt. Die laufende Nummer des Geschäftsvorfalles ist entsprechend zu erhöhen. Nj

Das ENT-Segment enthält den Entgeltschlüssel „47200008“ (KHEntgG, BpflV alt) oder „A7300008“ bzw. „B7300008“ (BpflV neu), den Entgeltbetrag 300,00 und als „Abrechnung von“ und „Abrechnung bis“ das Rechnungsdatum. Im Falle folgender Fallstornierungen (z.B. infolge MDK-Begutachtung o.ä.) ist diese Gutschrift (Rechnungsart 14) beizubehalten und wird nicht storniert.

Technisches Beispiel:

REC-Segment:

Rechnungsnummer	987654321
Rechnungsdatum	20170216
Rechnungsart	14
Aufnahmetag	20170101
Rechnungsbetrag	300,00

ENT-Segment:

Entgeltart:	47200008
Entgeltbetrag:	300,00
Abrechnung von:	20170216
Abrechnung bis:	20170216
Entgeltanzahl:	1

1.2.10.4 Nachverfahren gemäß § 9 PrüfvV

Das Krankenhaus kann gemäß § 9 PrüfvV nach Zugang der leistungsrechtlichen Entscheidung ein für beide Seiten freiwilliges Nachverfahren gegenüber der Krankenkasse vorschlagen, indem eine begründete Stellungnahme zur leistungsrechtlichen Entscheidung abgegeben wird. Das Krankenhaus kann mit der Ausprägung „NVI01“ des Schlüssels 30 dieses Nachverfahren vorschlagen. Wird „NVI01“ angegeben, muss das Segment PVT im Datenfeld PrüfvV-Text die begründete Stellungnahme des Krankenhauses enthalten.

F15 1.2.11 Krankenhausinformation (KHIN) [ab 1.1.2019]

Wenn das Krankenhaus Unterstützung durch die Krankenkasse gemäß § 3 Abs. 5 und 6 des Rahmenvertrages über ein Entlassmanagement beim Übergang in die Versorgung nach Krankenhausbehandlung nach § 39 Abs. 1a S. 9 SGB V (Rahmenvertrag Entlassmanagement) anfordert, ist die Nachricht „Krankenhausinformation“ (KHIN) zu verwenden. Dafür muss die Einwilligungserklärung des Patienten gemäß Anlage 1b des Rahmenvertrages Entlassmanagement vorliegen und das Vorliegen mit „KHIN“ bestätigt werden (eine Übermittlung bei fehlender Einwilligung kann nicht erfolgen). Es erfolgen keine Unterstützungsanforderungen für den Folgetag. Die Angabe in dieser Nachricht stellt eine verbindliche Information über das Vorliegen der Einwilligungserklärung bzw. des Widerrufs durch den Patienten oder seinen gesetzlichen Vertreter gegenüber der Krankenkasse gemäß Anlage 1b des Rahmenvertrages Entlassmanagement dar. Bei Bedarf ist auf Anfrage der Krankenkasse die physikalische Übermittlung der Einwilligungserklärung/des Widerrufs vom Krankenhaus außerhalb dieses Datenaustausches sicherzustellen. Rechnungskürzungen oder -abweisungen (Rechnungssatz) oder Abweisungen von Entlassungsanzeigen aufgrund nicht oder nicht vollständig vorliegender Informationen zum Entlassmanagement sind nicht zulässig.

1.2.11.1 Grundsätze

Der für das Entlassmanagement vorgesehene Schlüssel 31 ermöglicht im Datenfeld „Art der Information“ strukturierte Angaben gemäß dem Rahmenvertrag Entlassmanagement.

Hierzu wird eine Segmentgruppe, bestehend aus den Segmenten IFA [Informationsart] und IFT [Informationstext] verwendet (SG3). Das Segment IFA ist hierbei immer zu übermitteln. Das Segment IFT ist zu übermitteln, wenn zu dem entsprechenden IFA-Segment eine Textinformation erforderlich ist. Für jedes IFA-Segment können durch Wiederholungen von bis zu 99 IFT-Segmenten Textinformationen angegeben werden. Dabei sind mehrere Informationen in einer Nachricht durch Wiederholung der Segmentgruppe 3 möglich (z.B. Übermittlung der Einwilligungserklärung in einem Segment, Information über Kontaktdaten und die Art der Unterstützungsleistung durch die Krankenkasse mit den erforderlichen Informationen aus dem Entlassplan). Bei der Übermittlung von Freitexten sind datenschutzrechtliche Vorgaben zu beachten.

Die „laufende Nummer des Geschäftsvorfalles“ ist für die einzelnen Übermittlungsanlässe hochzuzählen. Durch bis zu 25malige Wiederholung des Segmentes IFA sind Mehrfachangaben in weiteren Segmenten in dem Nachrichtentyp möglich.

Im Segment STA ist der für das Entlassmanagement relevante Standort zu übermitteln. Falls im Einzelfall notwendig (z.B. wenn der geplante entlassende Standort nicht dem Standort zum Zeitpunkt der Informationsübermittlung entspricht, dies für Zwecke des Entlassmanagements jedoch relevant ist), können auch mehrere Standorte übermittelt werden. Ein Anspruch auf Übermittlung aller im Behandlungsfall bisher beteiligten Standorte besteht für Zwecke des Entlassmanagements nicht. Weicht der im Segment STA übermittelte, geplante entlassende Standort von dem im Rechnungssatz oder in der Entlassungsanzeige übermittelten tatsächlichen entlassenden Standort ab, darf dies nicht zu einer Rückweisung der RECH/ENTL führen.

Im Fall relevanter Veränderungen des patientenindividuellen Versorgungsbedarfs nach § 3 Abs. 5 des Rahmenvertrages Entlassmanagement wird umgekehrt eine erneute Übermittlung von KHIN vorgenommen. Diese enthält dann die in der vorherigen Nachricht übermittelten Angaben zur Einwilligung des Patienten. Die erste KHIN-Nachricht ist nicht zu stornieren.

1.2.11.2 Einwilligung/Widerruf des Patienten

Die Einwilligung des Patienten wird durch Angabe der Schlüsselausprägung „JA000“ bzw. „JA001“ (durch einen Vertreter) dokumentiert. Dafür muss die Entscheidung des Patienten/gesetzlichen Vertreters auf der Einwilligungserklärung (Anlage 1b Nr. 1 und Nr. 2 des Rahmenvertrages) vorliegen. Liegt eine Einwilligungserklärung nicht vor, ist keine Übermittlung von KHIN im Rahmen des Entlassmanagements möglich. Die Einwilligung-

erklärung/der Widerruf verbleibt im Krankenhaus und ist nur auf Anforderung physisch an die Krankenkasse zu übermitteln. Im Datenfeld „Datum Erklärung“ muss das Datum der Einwilligungserklärung angegeben werden.

Bei einem Widerruf erfolgt dies durch Angabe von „WIDRU“ bzw. „WIDRV“ (durch einen gesetzlichen Vertreter). Im Datenfeld „Datum Erklärung“ muss das Datum des Widerrufs angegeben werden. Wird der Widerruf des Patienten zurückgezogen, ist die Übermittlung einer neuen Einwilligungserklärung notwendig. Eine Stornierung der vorherigen Nachricht erfolgt nicht. Eine Übermittlung des Segmentes IFT ist nicht notwendig, aber erlaubt.

1.2.11.3 Kontaktdaten

Die Kontaktdaten des Krankenhauses werden durch Angabe des Schlüssels „KONTA“ übermittelt. Es muss dann ein zusätzliches Segment IFT übermittelt werden. Dieses enthält dann die Kontaktdaten des für das Entlassmanagement im konkreten Fall zuständigen Ansprechpartners (z.B. Telefonnummer).

Telefonnummern werden wie folgt dargestellt: #Vorwahl#Telefonnummer#.

1.2.11.4 Informationen zum Entlassmanagement

Die Art des Unterstützungsbedarfs des Krankenhauses wird durch die Schlüsselausprägungen zur „Information zum Entlassmanagement“ aus Schlüssel 31 angezeigt.

Sofern der Unterstützungsbedarf durch das Krankenhaus weiter konkretisiert werden kann, erfolgt dies durch eine Beschreibung in zusätzlichen IFT-Segmenten. Mehrfachnennungen verschiedener Ausprägungen der Schlüssel in einer KHIN-Nachricht sind möglich. Jede Ausprägung darf hierbei nur einmal je Nachricht verwendet werden.

Vorschläge des Krankenhauses für die weitere Behandlung für Zwecke des Entlassmanagements können durch die Schlüsselausprägungen „Vorschläge für weitere Behandlung“ an die Krankenkasse übermittelt werden. Die Angabe von geeigneten Einrichtungen (Angaben einer Bezeichnung, IK, Ort o.ä.) kann durch die Übermittlung der Schlüsselausprägung „EMAGE“ (Angabe geeignete Einrichtung) und die Übermittlung eines zusätzlichen IFT-Segments, welches dann den Vorschlag für die geeignete Einrichtung enthält, erfolgen.

1.3 Übermittlung von Krankenkasse an Krankenhaus

1.3.1 Kostenübernahmesatz

Nl Mit dem Kostenübernahmesatz teilt die Krankenkasse dem Krankenhaus die Kostenübernahme, die Bestätigung des Versichertenverhältnisses, oder ggf. ihre Ablehnung und Informationen zum Pflegegrad des Versicherten mit. Das Merkmal Kostenübernahme (Schlüssel 8) enthält hierzu die erforderliche Angabe. Soweit in dem Vertrag nach § 112 Abs. 2 Nr. 1 SGB V vorgesehen, kann die Krankenkasse eine Befristung der Kostenübernahme vorsehen. In diesem Fall ist das Bis-Datum der Kostenübernahme zu übermitteln.

Bei unbefristeter Kostenübernahme kann auf eine Verlängerungsanzeige verzichtet werden. Wird sie übermittelt, so erfolgt darauf eine erneute Übermittlung eines Kostenübernahmesatzes im Falle einer Ablehnung der Kostenübernahme. In diesem Fall wird eine erneute Kostenübernahmeerklärung (*Merkmal Kostenübernahme* „03“, „05“, „06“ oder „07“ (Ablehnung)) oder eine Änderung der vorherigen Kostenübernahme mit Angabe des Befristungsdatums (größer Tagesdatum) und einer Erläuterung im TXT-Segment übermittelt. Die Ablehnung der Kostenübernahme zu einer Verlängerungsanzeige nach vorheriger befristeter Kostenübernahmeerklärung erfolgt durch Übermittlung eines weiteren Kostenübernahmesatzes mit den hierfür vorgesehenen Werten des Schlüssels 8 (Merkmal Kostenübernahme) mit einer ergänzenden Erläuterung im TXT-Segment ohne Angabe des Befristungsdatums.

Bei einer Änderung des Kostenträgers während der Behandlung übermittelt die neu zuständige Krankenkasse einen Kostenübernahmesatz mit dem *Merkmal Kostenübernahme* „Änderung der Kostenübernahme“ (Zuständigkeitswechsel des Kostenträgers) (Schlüssel 8, „02“).

Eine Änderung der Kostenübernahme findet in Fällen Anwendung, in denen eine Aufnahmeanzeige bei Zuständigkeitswechsel des Kostenträgers an die neu zuständige Krankenkasse erfolgt (Schlüssel 1: 3. und 4. Stelle „21“ bis „27“).

Benötigt die Krankenkasse die Rechnung in Papierform, teilt sie dies im Merkmal Kostenübernahme mit. Rechnungen in Papierform kommen z.B. in Betracht bei folgenden Patienten:

- Grenzgänger,
- Auslandsversicherte (Auftragsleistung aufgrund zwischen-/überstaatlicher Rechtsvorschriften),
- Auftragsleistung für Unfallversicherungsträger (Berufsgenossenschaft, Gemeindeunfallversicherung),
- Auftragsleistung nach dem Bundesversorgungsgesetz.

Die Krankenkasse teilt in der Kostenübernahme für die bei ihr versicherten Personen die aktuellen Daten der ~~Krankenversichertenkarte/eGK~~ mit. Bei Neugeborenen (eigener Fall), die noch keine Krankenversichertennummer haben, entfällt die Übertragung der Daten der Krankenversichertenkarte im Kostenübernahmesatz.

Mit der Kostenübernahme werden von der Krankenkasse die Zuzahlungstage (max. 28 Tage im Kalenderjahr) bzw. die restlichen Zuzahlungstage an das Krankenhaus gemeldet. Bei Befreiungstatbeständen oder bereits ausgeschöpfter Zuzahlung im Kalenderjahr bleibt das Datenfeld leer oder es werden „0“ *Zuzahlungstage* gemeldet. Bei einer Ablehnung der Kostenübernahme bleiben die Felder *Kostenübernahme ab*, *Kostenübernahme bis* und *Zuzahlungstage* leer.

Nl Mit der Kostenübernahme teilt die Krankenkasse spätestens 3 Arbeitstage nach Erhalt der Aufnahmeanzeige die ihr vorliegende Information über den bestehenden Pflegegrad des Versicherten mit (Schlüssel 8: „B1, D1, F1, H1, L1“ bzw. „B8, D8, F8, H8, L8“). Liegt kein Pflegegrad vor, bzw. ist keine Einstufung beantragt, werden weiterhin die bisher verwendeten Ausprägungen des Schlüssels 8 verwendet (Schlüssel 8: „01“, „02“ oder „08“).

Nl Einzig in den Fällen, in denen sich während der Krankenhausbehandlung die Information über den Pflegegrad ändert, teilt dies die Krankenkasse spätestens 3 Arbeitstage nach Eingang der Entlassungsanzeige durch Änderung der Kostenübernahme (Verarbeitungskennzeichen „20“ und entsprechender Schlüssel 8) mit. Fehlte bisher das infolge des entsprechenden Pflegegrades abrechnungsfähige Zusatzentgelt (ZE162 bzw. ZE163), wird eine

ggf. vorliegende Rechnung von der Krankenkasse beglichen. Das Krankenhaus hat die Möglichkeit, den Rechnungssatz zu stornieren/gutzuschreiben und mit dem abrechnungsfähigen Zusatzentgelt erneut in Rechnung zu stellen. Erfolgt eine solche Datenkorrektur oder -ergänzung, ist zeitgleich unter Berücksichtigung der in dieser Vereinbarung festgelegten Kontrollen mit dem Rechnungsstorno eine neue Rechnung zu übermitteln. Es ist lediglich ein Ausgleich der Differenz zwischen dem Zahlbetrag der vorhergehenden Rechnung und dem sich nach Abschluss der in dieser Vereinbarung festgelegten Kontrollen ergebenden neuen Rechnungsbetrag zulässig. Zeitgleich in diesem Sinne ist eine Übermittlung dann, wenn sie in einer Datenlieferung, d.h. unter derselben Dateinummer (Datenaustauschreferenz) erfolgt. Ist das Zusatzentgelt zu Unrecht in Rechnung gestellt, kann die Rechnung mit einem Fehlercode im Fachverfahren, Stufe 4, abgewiesen werden. Dafür wird empfohlen, dass die Informationen „Zusatzentgelt nicht abrechnungsfähig, Pflegegrad beantragt, aber nicht bewilligt“, „Zusatzentgelt nicht abrechnungsfähig, Antrag auf Pflegegrad zurückgezogen“, „Zusatzentgelt nicht abrechnungsfähig, bestehender Pflegegrad 1“ oder „Zusatzentgelt nicht abrechnungsfähig, bestehender Pflegegrad 2“ an das Krankenhaus zurückgemeldet werden. Alternativ erfolgt eine gekürzte Zahlung in Verbindung mit einem Zahlungssatz. Bei Kostenträgerwechsel und Ablehnung der Kostenübernahme sind Mitteilungen über Änderungen des Pflegegrades ausgeschlossen.

Die Regelungen des Nachtrags vom 12.10.2018 [Nachtrag 11] gelten vorbehaltlich des Inkrafttretens des Artikel 7 Nr. 2 des Entwurfs eines Gesetzes zur Stärkung des Pflegepersonals zum 1.1.2019 und frühestens ab Veröffentlichung des Gesetzes [§ 301 Abs. 2a neu SGB V] NI

Für Versicherte der Knappschaft sind besondere Regelungen zu beachten.

1.3.2 Anforderungssatz medizinische Begründung

Der Anforderungssatz medizinische Begründung kann von der Krankenkasse an das Krankenhaus übermittelt werden, wenn die voraussichtliche Dauer der Krankenhausbehandlung überschritten wird.

1.3.3 Sammelüberweisung

Mit der Sammelüberweisung teilt die Krankenkasse dem Krankenhaus mit, welche Rechnungen in einer Überweisung zusammengefasst werden. Die Identifikation der zu Grunde liegenden Rechnungen erfolgt über die RED-Segmente, deren Angaben den Einzelrechnungen/Zahlungssätzen entnommen werden (zur Verwendung der Rechnungsart siehe unten). Die Referenznummer der Krankenkasse dient der Krankenkasse zur internen Zuordnung der zusammengefassten Einzelrechnungen. Die Summe der Rechnungsbeträge (Summe aller angegebenen Rechnungsbeträge [Gutschriften und Stornierungen sind zu subtrahieren]) sowie der zur Zahlung angewiesene Überweisungsbetrag wird im Segment UWD angegeben. Die Summe der „Rechnungsbeträge“ in einer Sammelüberweisung bzw. die Summe von „Rechnungsbetrag, zur Zahlung angewiesen“ darf nicht kleiner als 0,00 EUR sein und muss der Summe der in RED ausgewiesenen Einzelbeträge entsprechen. Wird eine noch nicht bezahlte Rechnung vom Krankenhaus storniert, können entweder die ursprüngliche Rechnung (*Rechnungsart* „x1“, „x2“ oder „x3“) und die stornierte Rechnung (*Rechnungsart* „04“) in die Sammelüberweisung eingestellt (Summe der Rechnungsbeträge ist Null) oder direkt im Fachverfahren der Krankenkasse gegeneinander verrechnet werden. Bei einem Fallstorno sind alle zum Fall gehörigen Rechnungen intern zu stornieren und ist für jede Rechnung entsprechend dem vorgehenden Satz zu verfahren. Erfolgt eine Gutschrift (Übermittlung oder Bearbeitung bei der Krankenkasse), nachdem die ursprüngliche Rechnung bereits bezahlt worden ist, wird die Rechnungsgutschrift (*Rechnungsart* „04“) direkt in die Sammelüberweisung übernommen. Bei einem Fallstorno ist in diesem Falle für jede zu dem stornierten Fall gehörende Rechnung intern im Krankenkassenfachverfahren eine Gutschrift zu erzeugen. Nh

Die Verwendung von Zahlungssätzen hat keine Auswirkung auf die Verfahrensabläufe zur Erstellung der Sammelüberweisung. Ein Rechnungsstorno durch das Krankenhaus hat lediglich die Gutschrift des zur Zahlung angewiesenen Rechnungsbetrages zu dieser Rechnung zur Folge. Wird ein Zahlungssatz vor Zahlung durch die Krankenkasse geändert, kann der geänderte Zahlungssatz (der zur Zahlung angewiesene Rechnungsbetrag) den zuvor erstellten Zahlungsbetrag ersetzen. Die Änderung eines Zahlungssatzes nach bereits erfolgter Zahlung durch die Krankenkasse führt zur Einstellung des geänderten Zahlungssatzes sowie der Gutschrift (*Rechnungsart* „04“) des ursprünglichen Zahlungssatzes in die Sammelüberweisung.

Eine Zuzahlungsgutschrift wird mit *Rechnungsart* „80“ in die Sammelüberweisung eingestellt, die Rückforderung einer Zuzahlungsgutschrift mit *Rechnungsart* „90“.

Zur Identifikation der Zahlungsanweisung vergibt die Krankenkasse eine Sammelbelegnummer.

- F13 Die Verwendung dieses Nachrichtentyps erfolgt in bilateraler Absprache. ~~Die Nachricht „Sammelüberweisung“~~
 F15 ~~kann in bilateraler Absprache zur Übermittlung eines etwaigen Leistungs- und Erstattungsanspruchs gemäß § 10 Satz 2 Prüfverfahrensvereinbarung genutzt werden.~~

- F15 Die Verpflichtung der Krankenkasse zur Übermittlung eines Zahlungssatzes bei vom Rechnungsbetrag abweichendem Zahlungsbetrag bleibt von der Übermittlung einer Sammelüberweisung unberührt. Bei Verwendung des REL-Segmentes erfüllt die Sammelüberweisung die Voraussetzungen zur Übermittlung eines etwaigen Leistungs- und Erstattungsanspruchs gemäß § 10 Satz 2 Prüfverfahrensvereinbarung bzw. der Darstellung einer Aufrechnung allgemein.

Aufrechnungserklärung durch Sammelüberweisung

- Nl In den Fällen, in denen sich für eine durch die Krankenkasse bereits gezahlte Rechnung ein Erstattungsanspruch ergibt, kann die Krankenkasse diesen Erstattungsanspruch (Minderungsbetrag) gegen offene Forderungen des Krankenhauses aufrechnen. Hierzu kann die Segmentgruppe SG4 (RED-REL) in der Nachricht „Sammelüberweisung“ genutzt werden. Andere Fallkonstellationen (Verrechnungen) bleiben von dieser Regelung unberührt. Ausgangspunkt einer Aufrechnungserklärung ist ~~die Änderung eines Zahlungssatzes (Verarbeitungskennzeichen: „20“)~~ nach bereits erfolgter Zahlung durch die Krankenkasse (mit Minderung des Zahlbetrages gegenüber der vorherigen Zahlung). In der Nachricht Sammelüberweisung wird der vorherige Zahlungssatz als Gutschrift (Rechnungsart „04“) eingestellt. Auf Basis des neuen (geänderten) Zahlungssatzes wird ein weiteres Segment RED mit der ursprünglichen Rechnungsart und dem geminderten Betrag in die jeweilige Nachricht Sammelüberweisung eingestellt.

Die Aufrechnungserklärung ist nicht auf Fälle beschränkt, die gemäß der Vereinbarung über das Nähere zum Prüfverfahren nach § 275 Abs. 1c SGB V (PrüfV) geprüft wurden und kann z.B. auch Fälle des Nachrichtentyps AMBO (Rechnungssatz Ambulante Operation) enthalten, die nicht den Regelungen der PrüfV unterliegen.

Für die Umsetzung der Aufrechnungserklärung durch die Krankenkasse wird ein neues KANN-Segment - REL eingeführt. Die Anwendung durch die Krankenkasse ist freiwillig, jedoch im Rahmen des Datenaustausches die Voraussetzung für die Erfüllung der Anforderungen gemäß § 10 Satz 2 Prüfverfahrensvereinbarung. Die bisherige Struktur des Nachrichtentyps Sammelüberweisung bleibt bei Verzicht auf die Nutzung des REL-Segmentes unberührt.

Anwendung des Segmentes „Leistungsanspruch zur Aufrechnung“

Das REL-Segment bildet mit dem RED-Segment eine Segmentgruppe (SG4 (RED-REL)). Je RED-Segment (bis zu 99.999x) können bis zu 999x REL-Segmente übermittelt werden.

Wird das Segment REL zur Angabe von Informationen zu Leistungs- und Ersatzansprüchen verwendet, ist wie folgt vorzugehen: Zur Aufrechnung können nur Leistungsansprüche herangezogen werden, die innerhalb dieser Nachricht Sammelüberweisung bereits in RED-Segmenten ausgewiesen wurden. Die ursprüngliche Zahlung an des Krankenhaus wird in der Nachricht Sammelüberweisung in einer Segmentgruppe SG 4 im Segment RED mit Rechnungsart „04“ (Gutschrift/Storno) ausgewiesen und damit in Bezug auf den in UWD enthaltenen Rechnungsbetrag zunächst in voller Höhe „ausgeglichen“ (storniert). Diese Segmentgruppe wird mit REL-Segmenten ergänzt, welche weitere Informationen (u.a. Rechnungsnummer, Rechnungsdatum, Zahlungsbetrag, zur Aufrechnung verwendeter Betrag) zu den für die Aufrechnung herangezogenen Leistungsansprüchen enthalten. Das Feld „Betrag zur Zahlung angewiesen“ im Segment REL enthält dabei jeweils den Zahlungsbetrag des in diesem REL-Segment genannten Leistungsanspruchs. Im Feld „Davon verwendeter Betrag für Aufrechnung“ ist der von diesem Zahlungsbetrag zur Aufrechnung verwendete (ggf. anteilige) Betrag auszuweisen. Der Erstattungsanspruch ergibt sich aus der Summe aller in den REL-Segmenten dieser Segmentgruppe enthaltenen Felder „Davon verwendeter Betrag für Aufrechnung“. Er wird dabei in voller Höhe in einer Segmentgruppe SG 4 abgebildet und entspricht der Differenz zwischen dem als Gutschrift (Rechnungsart „04“) des vorherigen Zahlungssatzes engestellten RED-Segment und des auf Basis des neuen (geänderten) Zahlungssatzes weiteren Seg-

mentes RED mit der ursprünglichen Rechnungsart und dem geminderten Betrag. Somit wird in Bezug auf UWD der von der Krankenkasse überzahlte Betrag ausgeglichen. Hierzu werden solange weitere Leistungsansprüche in REL-Segmenten angefügt, bis der Erstattungsanspruch vollständig beglichen ist. Abschließend ist der geminderte Zahlungssatz in einem weiteren RED-Segment in die Sammelüberweisung einzustellen. Das Feld „Rechnungsbetrag, zur Zahlung angewiesen“ enthält hierbei die Differenz aus dem ursprünglichen Zahlungsbetrag und dem Erstattungsanspruch. Der aus einem RED-Segment für ein REL-Segment herangezogene Leistungsanspruch kann auch auf mehrere REL-Segmente aufgeteilt werden, bis der zur Zahlung angewiesene Betrag aus RED in voller Höhe zur Aufrechnung ausgeglichen ist. Eine Aufrechnung mit Zahlungen in anderen Sammelüberweisungen erfolgt nicht. Die Sammelüberweisung kann Rechnungen verschiedener Fortschreibungsversionen enthalten.

Technische Beispiele (Ausschnitt aus Sammelüberweisung)

Beispiel 1:

Das Krankenhaus hat eine Rechnung mit Rechnungsnummer A in Höhe von 1500,00 EUR an die Krankenkasse übermittelt. Nachdem die Krankenkasse hierzu bereits eine Zahlung geleistet hat, ergibt sich ein Erstattungsanspruch von 900,00 EUR. In der Nachricht „Sammelüberweisung“ wird die ursprüngliche Zahlung an das Krankenhaus in einem RED-Segment mit Rechnungsart „04“ zunächst „storniert“. Dieses RED-Segment wird in einer Segmentgruppe SG 4 um REL-Segmente ergänzt. Diese enthalten Informationen zu den für die Aufrechnung herangezogenen Leistungsansprüchen (Rechnung F und G). In einem weiteren RED-Segment wird ein nun geminderter Zahlungssatz für Rechnung A ausgewiesen. Der zur Zahlung angewiesene Rechnungsbetrag entspricht dabei der Differenz zwischen ursprünglichem Zahlungsbetrag und dem Erstattungsanspruch. Dieser wiederum ergibt sich als Summe der Felder „Davon für Aufrechnung verwendeter Betrag“ der REL-Segmente zu Rechnungen F und G. Die Krankenkasse korrigiert nun die Rechnung Nummer A, hierfür wird ein Zahlungssatz mit Rechnungsnummer A in Höhe von 600,00 EUR an das Krankenhaus übermittelt. Die Sammelüberweisung enthält neben den Rechnungen B bis E und H bis M auch die Rechnungen F bis G.

Sammelüberweisung

...

<i>RED-Segment (Rechnungsdaten)</i>	RED
Rechnungsnummer	A
Rechnungsdatum	20170402
Rechnungsbetrag	1500,00
Referenznummer der Krankenkasse	(entfällt)
Rechnungsart	04
Rechnungsbetrag, zur Zahlung angewiesen	1500,00
KH-internes Kennzeichen des Versicherten	XXXX
<i>REL-Segment (Leistungsanspruch zur Aufrechnung)</i>	REL
Rechnungsnummer	F
Rechnungsbetrag	400,00
Rechnungsart	02
Rechnungsbetrag, zur Zahlung angewiesen	350,00
Davon verwendeter Betrag für Aufrechnung	350,00
KH-internes Kennzeichen des Versicherten	YYYY
<i>REL-Segment (Leistungsanspruch zur Aufrechnung)</i>	REL
Rechnungsnummer	G
Rechnungsbetrag	600,00
Rechnungsart	02
Rechnungsbetrag, zur Zahlung angewiesen	600,00
Davon verwendeter Betrag für Aufrechnung	550,00
KH-internes Kennzeichen des Versicherten	ZZZZ
<i>RED-Segment (Rechnungsdaten)</i>	RED
Rechnungsnummer	B

...

<i>RED-Segment (Rechnungsdaten)</i>	RED
Rechnungsnummer	E
...	
<i>RED-Segment (Rechnungsdaten)</i>	RED
Rechnungsnummer	F
Rechnungsdatum	JJJJMMTT
Rechnungsbetrag	400,00
Referenznummer der Krankenkasse	(entfällt)
Rechnungsart	02
Rechnungsbetrag, zur Zahlung angewiesen	350,00
KH-internes Kennzeichen des Versicherten	YYYY
<i>RED-Segment (Rechnungsdaten)</i>	RED
Rechnungsnummer	G
Rechnungsdatum	JJJJMMTT
Rechnungsbetrag	600,00
Referenznummer der Krankenkasse	(entfällt)
Rechnungsart	02
Rechnungsbetrag, zur Zahlung angewiesen	600,00
KH-internes Kennzeichen des Versicherten	ZZZZ
<i>RED-Segment (Rechnungsdaten)</i>	RED
Rechnungsnummer	H
...	
<i>RED-Segment (Rechnungsdaten)</i>	RED
Rechnungsnummer	M
...	
<i>RED-Segment (Rechnungsdaten)</i>	RED
Rechnungsnummer	A
Rechnungsdatum	JJJJMMTT
Rechnungsbetrag	1500,00
Referenznummer der Krankenkasse	(entfällt)
Rechnungsart	02
Rechnungsbetrag, zur Zahlung angewiesen	600,00
KH-internes Kennzeichen des Versicherten	XXXX
<i>UWD-Segment (Überweisungsdaten)</i>	UWD
...	

Beispiel 2 (eine Aufrechnungssituation liegt nicht vor):

Das Krankenhaus hat eine Rechnung mit Rechnungsnummer A in Höhe von 1500,00 EUR übermittelt. Nach Zahlung durch die Krankenkasse ergibt sich ein Erstattungsanspruch oder sonstiger Korrigiergrund. Das Krankenhaus korrigiert nun die Rechnung Nummer A, indem diese storniert/gutgeschrieben und eine neue Rechnung N in Höhe von 300,00 EUR gestellt wird. Die Sammelüberweisung enthält neben den Rechnungen B bis E und H bis M auch die Rechnungen F bis G.

Sammelüberweisung

...

<i>RED-Segment (Rechnungsdaten)</i>	RED
Rechnungsnummer	A
Rechnungsdatum	20170402
Rechnungsbetrag	1500,00
Referenznummer der Krankenkasse	(entfällt)
Rechnungsart	04
Rechnungsbetrag, zur Zahlung angewiesen	1500,00
KH-internes Kennzeichen des Versicherten	XXXX

<i>RED-Segment (Rechnungsdaten)</i>	RED
Rechnungsnummer	B
...	
<i>RED-Segment (Rechnungsdaten)</i>	RED
Rechnungsnummer	E
...	
<i>RED-Segment (Rechnungsdaten)</i>	RED
Rechnungsnummer	F
Rechnungsdatum	JJJJMMTT
Rechnungsbetrag	400,00
Referenznummer der Krankenkasse	(entfällt)
Rechnungsart	01
Rechnungsbetrag, zur Zahlung angewiesen	400,00
KH-internes Kennzeichen des Versicherten	YYYY
<i>RED-Segment (Rechnungsdaten)</i>	RED
Rechnungsnummer	G
Rechnungsdatum	JJJJMMTT
Rechnungsbetrag	600,00
Referenznummer der Krankenkasse	(entfällt)
Rechnungsart	01
Rechnungsbetrag, zur Zahlung angewiesen	600,00
KH-internes Kennzeichen des Versicherten	ZZZZ
<i>RED-Segment (Rechnungsdaten)</i>	RED
Rechnungsnummer	H
...	
<i>RED-Segment (Rechnungsdaten)</i>	RED
Rechnungsnummer	M
...	
<i>RED-Segment (Rechnungsdaten)</i>	RED
Rechnungsnummer	N
Rechnungsdatum	JJJJMMTT
Rechnungsbetrag	300,00
Referenznummer der Krankenkasse	(entfällt)
Rechnungsart	02
Rechnungsbetrag, zur Zahlung angewiesen	300,00
KH-internes Kennzeichen des Versicherten	XXXX
<i>UWD-Segment (Überweisungsdaten)</i>	UWD
...	

Es gibt in diesem Beispiel keine Änderung bei der Anwendung der Sammelüberweisung gegenüber dem bisherigen Verfahren.

Beispiel 3 (vollständige Sammelüberweisung):

NI

Das Krankenhaus hat eine Rechnung mit Rechnungsdatum 12.8.2019 und Rechnungsnummer 41202841 in Höhe von 3.329,81 EUR an die Krankenkasse übermittelt. Nachdem die Krankenkasse hierzu bereits eine vollständige Zahlung geleistet hat, ergibt sich ein Erstattungsanspruch von 1.052,45 EUR. In einer weiteren Rechnung stellt das Krankenhaus mit Datum vom 25.8.2019 den Betrag von 2.667,91 EUR in Rechnung (Rechnungsnummer 41202837). Dieser Betrag wird in voller Höhe akzeptiert und anteilig zur Aufrechnung herangezogen.

In der Nachricht „Sammelüberweisung“ wird die ursprüngliche Zahlung an das Krankenhaus in Höhe von 3.329,81 EUR in einem RED-Segment mit Rechnungsart „04“ zunächst „storniert“. Dieses RED-Segment wird in einer Segmentgruppe SG 4 um ein REL-Segment ergänzt, welches den zur Aufrechnung herangezogenen Leistungsanspruch (Rechnung 41202837) für Zwecke der PrüfvV ausweist. Für die im Segment UWD enthaltenen Informationen hat dieses Segment keine Relevanz.

In einem weiteren RED-Segment wird ein nun geminderter Zahlungssatz für Rechnung 41202841 vom 12.8.2019 ausgewiesen, abzüglich des Erstattungsanspruchs werden noch 2.277,36 EUR für das Segment UWD berücksichtigt. Der zur Zahlung angewiesene Rechnungsbetrag entspricht dabei der Differenz zwischen ursprünglichem Zahlungsbetrag und dem Erstattungsanspruch. Die Nachricht Sammelüberweisung enthält noch ein weitere Segment RED (Rechnungsnummer 01072367, Rechnungsdatum 23.8.2019) welches ebenfalls in UWD berücksichtigt wird.

Sammelüberweisung

```
UNH+00001+SAMU:15:000:00'
FKT+10+01+260500005+100500016'
CUX+EUR'
RED+41202837+20190825+2667,91++52+2667,91+1927079'
RED+41202841+20190812+3329,81++04+3329,81+1927172'
REL+41202837+2667,91+52+2667,91+1052,45+19277079'
RED+41202841+20190812+3329,81++52+2277,36+1927172'
RED+01072367+20190823+2682,26++52+2682,26+11800937'
UWD+5350,17+4297,72++11120'
UNT+10+00001'
UNZ+1+00210'
```

1.3.4 Zahlungssatz

Mit dem Zahlungssatz teilt die Krankenkasse dem Krankenhaus mit, ob der in Rechnung gestellte Abrechnungsbetrag zur Zahlung angewiesen ist, ob noch eine Prüfung erfolgt, oder aus welchem Grund die Rechnung abgelehnt wird (Schlüssel 10). Der Zahlungssatz muss übermittelt werden, wenn der Zahlungsbetrag vom Rechnungsbetrag abweicht (2. Stelle Schlüssel 10: „5“), eine Rechnung in Papierform angefordert wird (Schlüssel 10: „07“) oder im Fall einer Ablehnung (Schlüssel 10: „04“ oder „06“). Ansonsten kann er vom Krankenhaus im Rechnungssatz angefordert werden (Schlüssel 11, 1. Stelle: „5“). Zur Verwendung im Zuzahlungseinzugsverfahren siehe Abschnitt 1.4.8.

Stellt eine Krankenkasse bei der Rechnungsprüfung im Rahmen der Gesetzeslage, des Landesvertrages und der aktuellen Rechtsprechung Fehler in der Rechnungslegung fest, kann sie von einem Fehlerverfahren absehen und mit der 2. Stelle im Prüfungsvermerk gleich „5“ den vom Rechnungsbetrag abweichenden Zahlungsbetrag übermitteln. Wird die Rechnung prinzipiell anerkannt und erfolgt eine Kürzung des Rechnungsbetrages auf Grund eines Abschlages, so übermittelt die Krankenkasse ebenfalls mit der 2. Stelle im Prüfungsvermerk gleich „5“ den vom Rechnungsbetrag abweichenden Zahlungsbetrag. In diesen Fällen übermittelt die Krankenkasse alle Entgeltsegmente mit den Dateninhalten, die dem zur Zahlung angewiesenen Betrag zugrundeliegen, sofern dieser ungleich Null ist.

1.3.5 Zahlungssatz Ambulante Operation

Mit dem Zahlungssatz Ambulante Operation teilt die Krankenkasse dem Krankenhaus mit, ob der in Rechnung gestellte Abrechnungsbetrag für eine ambulante Operation nach § 115b SGB V (Verarbeitungskennzeichen „10“), eine ambulante Behandlung nach § 116 Abs. 2 SGB V (Verarbeitungskennzeichen „16“, ambulante Behandlungen nach den §§ 117, 118 und 119 SGB V (Verarbeitungskennzeichen „17“, „18“, „19“ oder „07“), ambulante Behandlungen im Rahmen von Verträgen nach § 140a SGB V (Verarbeitungskennzeichen „05“) oder die Abrechnung einer Pauschale nach § 120 Abs. 1a SGB V (Verarbeitungskennzeichen „06“) zur Zahlung angewiesen ist, ob noch eine Prüfung erfolgt, oder aus welchem Grund die Rechnung abgelehnt wird. Der Zahlungssatz Ambulante Operation muss übermittelt werden, wenn der Zahlungsbetrag vom Rechnungsbetrag abweicht (Schlüssel 10: „05“), eine Rechnung in Papierform angefordert wird (Schlüssel 10: „07“) oder im Fall einer Ablehnung (Schlüssel 10: „04“ oder „06“). Ansonsten kann er vom Krankenhaus im Rechnungssatz angefordert werden (Schlüssel 11, 1. Stelle: „5“).

Bei einem vom Rechnungsbetrag abweichenden Zahlungsbetrag übermittelt die Krankenkasse alle Entgeltsegmente mit den Dateninhalten, die dem zur Zahlung angewiesenen Betrag zugrunde liegen, sofern dieser ungleich Null ist.

Umsetzung „ASV-Abschlags GOPs“:

Nh*

Krankenkassen können bei Zahlung der Rechnungen für Datenlieferungen, die vor dem Ende der Lieferfrist eingehen, zunächst mögliche Kürzungen für die Abschlags-GOPs vornehmen (§ 3 Abs. 7 ASV-AV i.d.F. vom 1.1.2016). Mit dem Zahlungssatz Ambulante Operation hat die Krankenkasse dem Rechnungssteller die von diesen Kürzungen betroffenen Gebührenpositionen mitzuteilen (Prüfvermerk „05 Rechnungsbetrag wird teilweise angewiesen“) Neben den unverändert übernommenen Entgelten zu den Abschlags-Gebührenordnungspositionen der Ursprungsrechnung enthält der Zahlungssatz hierfür zusätzlich Abschlagsentgelte. Diese Abschlagsentgelte enthalten die von dem Abschlag betroffenen Gebührenpositionen im ENA-Segment im Feld „Entgeltart“ durch Kennzeichnung an der 3. Stelle („2“) entsprechend. Die 4.–8. Stelle des Entgeltartenschlüssels enthält die vom Abschlag betroffene GOP. Dies ist auch für regionale Eurogebührenordnungspositionen (3. Stelle A–Z) durch Ersatz des Buchstabens im Abschlagsentgelt durch den Wert „2“ möglich. Der „Entgeltbetrag“ dieser neuen Positionen enthält den tatsächlichen Abschlagswert. Der Wert ist als negativer Wert zu interpretieren und beinhaltet die Differenz zwischen dem ursprünglichen Betrag und dem sich nach der Prüfung neu ergebenden Betrag der GOP.

Die Krankenkasse prüft nach Ablauf der Lieferfrist, welche Abschläge gemäß Nr. 5 des Beschlusses des ergänzten erweiterten Bewertungsausschusses nach § 87 Abs. 5a SGB V in dessen 2. Sitzung am 15. September 2015 anschließend anzusetzen sind. Im Falle einer Differenz zu bereits erfolgten Zahlungen werden mittels Verarbeitungskennzeichen „20“ Änderungen der übermittelten Zahlungssätze vorgenommen. Bei einer Kürzung werden entsprechende Abschlagsentgelte wie zuvor beschrieben übermittelt. Im Falle einer Nachzahlung werden die vormals eingestellten Abschlagsentgelte wieder entfernt.

Nehmen Krankenkassen o.g. Kürzungen vor, wird vom ASV-Berechtigten aus diesem Grund keine Korrekturrechnung übermittelt (§ 3 Abs. 7 ASV-AV i.d.F. vom 1.1.2016). Korrekturen von Rechnungen aus anderen Gründen bleiben hiervon unberührt.

1.3.6 Fehlerbehandlung

Nachrichten des Krankenhauses, die beim Empfänger als fehlerhaft erkannt werden, sind dem Absender entsprechend der in Anlage 4, Abschnitt 6 beschriebenen Vorgehensweise mitzuteilen.

F13 1.3.7 Krankenkasseninformation

Die Krankenkasseninformation dient der Krankenkasse zur Übermittlung der Informationen gemäß der Vereinbarung über die elektronische Übermittlung nach § 11 der Vereinbarung über das Nähere zum Prüfverfahren nach § 275 Abs. 1c SGB V (Prüfverfahrensvereinbarung – PrüfvV) gemäß § 17c Abs. 2 KHG an das Krankenhaus.

1.3.7.1 Grundsätze

Die Krankenkasse nutzt für die Übermittlung der Informationen gemäß PrüfvV den für den Nachrichtentyp KAIN vorgesehenen Schlüssel 30 im Segment PVV.

Hierzu wird eine Segmentgruppe, bestehend aus den Segmenten PVV (PrüfvV) und PVT (PrüfvV-Text) verwendet (SG 2). Das Segment PVV ist hierbei immer zu übermitteln. Das Segment PVT ist zu übermitteln, wenn zu dem entsprechenden PVV-Segment eine Textinformation erforderlich ist. Für jedes PVV-Segment können durch Wiederholung von bis zu 25 PVT-Segmenten Textinformationen angegeben werden. Bei der Übermittlung von Freitexten sind datenschutzrechtliche Vorgaben zu beachten.

Als Verarbeitungskennzeichen sind „75“ (Information gemäß PrüfvV) oder „76“ (Storno einer Information gemäß PrüfvV) zu verwenden. Die laufende Nummer des Geschäftsvorfalles ist für die einzelnen Übermittlungsanlässe hochzuzählen. Durch bis zu 10-malige Wiederholung des Segmentes PVV sind Mehrfachangaben in dem Nachrichtentyp möglich. Die Fallidentifikation erfolgt über das IK des Krankenhauses und das KH-interne Kennzeichen des Versicherten. Die Rechnungsidentifikation erfolgt über die gültige Rechnungsnummer der Abrechnung (Schlussrechnung). Im Fall einer Rechnungs Korrektur durch das Krankenhaus im Vorverfahren ersetzt diese die ursprüngliche Rechnung im laufenden Verfahren. Im weiteren Verlauf ist die dann gültige Rechnungsnummer mit zugehörigem Rechnungsdatum zu verwenden.

Die irrtümliche Übermittlung einer Information kann über das Verarbeitungskennzeichen „76“ storniert werden. Dies ist für technische Fehler vorgesehen.

1.3.7.2 Einleitung des Prüfverfahrens

Erkennt die Krankenkasse bei der Prüfung der Abrechnungsdaten Auffälligkeiten, die es erforderlich machen, eine Prüfung gemäß PrüfvV einzuleiten, hat sie dem Krankenhaus den sich aus den Auffälligkeiten ergebenden Prüfgegenstand innerhalb der in der PrüfvV festgelegten Fristen durch Übermittlung einer Nachricht KAIN in dem Segment PVT so konkret wie möglich mitzuteilen.

Hierzu hat sie mindestens aber beispielsweise den Prüfgegenstand wie folgt zu benennen. Im Datenfeld „Information“ informiert die Krankenkasse über den sich aus den Auffälligkeiten ergebenden Prüfgegenstand anhand folgender möglicher Ausprägungen des Schlüssels 30 (Information PrüfvV) gemäß § 4 PrüfvV:

- „PF000“ primäre Fehlbelegung,
- „SF000“ sekundäre Fehlbelegung,
- „KP000“ Kodierprüfung,
- „FV000“ Fragen zur Voraussetzung bestimmter Maßnahmen,
- „KL000“ Freitext bei Nennung anderer/weiterer Prüfgegenstände.

Wird „KP000“ angegeben, muss das Segment PVT die beanstandete Haupt- und/oder Nebendiagnose und/oder Prozedur unter Nennung der beanstandeten OPS-Ziffer beinhalten, ggf. Erläuterungen. Sind keine weiteren Erläuterungen notwendig, wird „Kodierprüfung“ angegeben.

Wird „FV000“ angegeben, muss das Segment PVT die Fragen beinhalten, ggf. Erläuterungen. Wird „KL000“ angegeben, muss das Segment PVT andere oder weitere Prüfgegenstände beinhalten.

Die Prüfgegenstände sind nicht abschließend, Mehrfachnennungen sind durch Wiederholung der jeweiligen Segmente möglich.

1.3.7.3 Durchführung eines Falldialogs

Nach Einleitung des Prüfverfahrens durch die Krankenkasse können sich Krankenkasse und Krankenhaus über die Durchführung eines Falldialogs gemäß § 5 Abs. 4 Satz 1 PrüfV verständigen. Die Wiederholung des Segments PVV ist möglich (z.B. gleichzeitige Aufforderung zum Falldialog und Aufforderung zur Verlängerung).

Die Aufforderung zum Falldialog kann sowohl durch die Krankenkasse als auch durch das Krankenhaus jederzeit innerhalb der festgelegten Fristen der PrüfV erfolgen. Diese Aufforderung ist innerhalb der Frist durch eine Annahme oder eine Ablehnung zu beantworten. Erfolgt keine Reaktion innerhalb der vorgesehenen Fristen, ist dies als Ablehnung zu werten. Ebenso ist mit einer Aufforderung zur Verlängerung des Falldialogs zu verfahren. Der Falldialog kann jederzeit durch jede Seite beendet werden (Schlüssel 30 = „FDK20“).

Entscheidet die Krankenkasse, dass aufgrund einer Datenkorrektur die Notwendigkeit zur Begutachtung durch den MDK entfällt, kann sie das Prüfverfahren mit der Information „BEK00“ (Beendigung des Prüfverfahrens aufgrund Datenkorrektur) beenden.

Für den Falldialog stehen im Datenfeld „Information“ folgende Ausprägungen des Schlüssels 30 zur Verfügung:

- „FDK01“ Aufforderung zum Falldialog
- „FDK02“ Annahme der Aufforderung zum Falldialog
- „FDK03“ Ablehnung eines Falldialogs
- „FDK11“ Aufforderung zur Verlängerung des Falldialogs
- „FDK12“ Annahme der Aufforderung zur Verlängerung des Falldialogs
- „FDK13“ Ablehnung der Verlängerung des Falldialogs
- „FDK20“ Erklärung über die Beendigung des Falldialogs

Eine „zeitgleiche“, sich überschneidende Übermittlung einer Aufforderung gilt bei dem jeweils Anfordernden als Annahme, die gesonderte Übermittlung einer Annahmenschicht entfällt in diesem Fall.

1.3.7.4 Entscheidung der Krankenkasse nach MDK-Gutachten

Die Krankenkasse hat gemäß § 8 PrüfV dem Krankenhaus ihre abschließende Entscheidung zur Wirtschaftlichkeit der Leistung oder zur Korrektheit der Abrechnung (mit den Schlüsseln „MDK01“ oder „MDK02“) mitzuteilen. Entscheidet die Krankenkasse, dass nach der MDK-Begutachtung die Abrechnung des Krankenhauses nicht zu beanstanden ist, teilt sie dies dem Krankenhaus mit, wobei die „Information“ den Inhalt „MDK01“ (Leistungsrechtliche Entscheidung hat keine Beanstandung der Abrechnung als Ergebnis) hat. Wenn gem. § 8 Satz 2 PrüfV die Leistung aus Sicht der Krankenkasse nicht in vollem Umfang wirtschaftlich oder die Abrechnung nicht korrekt war, teilt sie dies dem Krankenhaus mit, wobei die „Information“ den Inhalt „MDK02“ (Leistungsrechtliche Entscheidung hat Beanstandung als Ergebnis) hat. Die wesentlichen Gründe sind im Segment PVT mitzuteilen.

1.3.8 Krankenkassenantwort (KANT) [ab 1.1.2019]

Die Krankenkassenantwort (KANT) können Krankenkassen verwenden, um z.B. auf den Unterstützungsbedarf des Krankenhauses zu antworten.

1.3.8.1 Grundsätze

Zur Übermittlung wird eine Segmentgruppe, bestehend aus den Segmenten IFA [Informationsart] und IFT [Informationstext] verwendet (SG3). Das Segment IFA ist hierbei immer zu übermitteln. Das Segment IFT ist zu übermitteln, wenn zu dem entsprechenden IFA-Segment eine Textinformation erforderlich ist. Für jedes IFA-Segment können durch Wiederholungen von bis zu 99 IFT-Segmenten Textinformationen angegeben werden. Dabei sind mehrere Informationen in einer Nachricht durch Wiederholung der Segmentgruppe 3 möglich. Zunächst ist nur die Übermittlung von Kontaktdaten vorgesehen. Bei der Übermittlung von Freitexten sind datenschutzrechtliche Vorgaben zu beachten.

Die „laufende Nummer des Geschäftsvorfalles“ ist für die einzelnen Übermittlungsanlässe hochzuzählen. Durch bis zu 25malige Wiederholung des Segmentes IFA sind Mehrfachangaben in dem Nachrichtentyp möglich. Als Datum der Erklärung ist das Datum der Einwilligungserklärung bzw. des Widerrufs anzugeben, auf die sich die Nachricht bezieht.

1.3.8.2 Kontaktdaten

Die Kontaktdaten der Krankenkasse können durch Angabe des Schlüssels „KONKK“ übermittelt. Je Kontaktmöglichkeit muss ein Segment IFT übermittelt werden. Dieses enthält die Kontaktdaten des für das Entlassmanagement im konkreten Fall zuständigen Ansprechpartners der Krankenkasse.

1.4 Vorgaben für besondere Fallkonstellationen

1.4.1 Versorgung von Neugeborenen im G-DRG-System

Im Falle einer Geburt ist nach § 1 Abs. 5 FPV ein eigener Fall für das Neugeborene zu bilden.

Wird eine im Fallpauschalen-Katalog vorgegebene Mindestverweildauer für die Fallpauschale (P60C) nicht erreicht, ist die Versorgung des Neugeborenen mit dem Entgelt für die Mutter abgegolten. In diesem Fall wird keine Rechnung für den Fall des Neugeborenen übermittelt. Nj

1.4.1.1 Gesundes Neugeborenes

Für nicht krankheitsbedingt behandlungsbedürftige Neugeborene ist ein Aufnahmesatz mit dem Aufnahmegrund „0601“ (Geburt) vom Krankenhaus an die Krankenkasse der Mutter zu übermitteln. Neugeborene gelten als nicht krankheitsbedingt behandlungsbedürftig, wenn die in der FPV definierten Vorgaben (§ 1 Abs. 5 FPV 2018) erfüllt sind. Dies gilt auch für die Mitaufnahme eines gesunden Neugeborenen (bis Vollendung des 28. Tages nach Geburt) bei Erkrankung der Mutter, wenn die Geburt nicht in diesem Krankenhaus stattgefunden hat. Nh
Nf
Nj

Im Datenfeld *Krankenversicherten-Nr.* ist die Krankenversicherungsnummer der Mutter anzugeben. Als Aufnahmetag ist der Tag der Geburt und als Aufnahmegewicht das Geburtsgewicht als Mussfeld anzugeben. Ist der *Vorname* noch nicht bekannt, ist „Säugling m“ für männliche und „Säugling w“ für weibliche Säuglinge anzugeben.

Bei vorliegender Einweisung der Mutter ist der die Mutter einweisende Arzt auch im Aufnahmesatz des Neugeborenen im Datenfeld *Arztnummer des einweisenden Arztes* anzugeben. Bei Notfallaufnahme der Mutter ist für das Neugeborene die *Veranlassende Stelle bei Notfallaufnahme* mit dem Eintrag „Entbindung“ zu füllen. In jedem Fall ist der *Aufnahmegrund* („0601“) als Normalfall anzugeben.

Eine Kostenübernahmeerklärung wird für den Fall des Neugeborenen nicht übermittelt.

Der Fall des Neugeborenen wird unter der Krankenversicherungsnummer der Mutter mit einer eigenen Entlassungsanzeige abgeschlossen. Die Fallpauschale für das Neugeborene wird über eine eigene Rechnung für das Neugeborene unter der Krankenversicherungsnummer der Mutter in Rechnung gestellt. Die Entbindungsdaten (EBG-Segment) werden in der Entlassungsanzeige für den Krankenhausfall der Mutter übermittelt.

Tritt zwischen dem Aufnahmetag und dem Tag der Geburt für die Mutter ein Zuständigkeitswechsel des Kostenträgers ein, wird bei der Abrechnung von Fallpauschalen der Fall der Mutter mit dem am Aufnahmetag zuständigen Kostenträger und der Fall des gesunden Neugeborenen mit dem hiernach am Tag der Geburt zuständigen Kostenträger abgewickelt. (Siehe Anmerkung zu Abschnitt 1.4.1.2)

1.4.1.2 Krankheitsbedingt behandlungsbedürftiges Neugeborenes

Der Aufnahmesatz für das krankheitsbedingt behandlungsbedürftige Neugeborene ist ohne Angabe einer Krankenversicherungsnummer und mit dem *Aufnahmegrund* „01“ (Krankenhausbehandlung, vollstationär) an die für das Neugeborene zuständige Krankenkasse zu übermitteln.

Die Krankenversicherungsnummer des Neugeborenen wird dem Krankenhaus im Kostenübernahmesatz durch die dann zuständige Krankenkasse mitgeteilt.

Für die Mutter und das Neugeborene werden an die jeweils zuständige(n) Krankenkasse(n) jeweils getrennte Entlassungsanzeigen und Rechnungssätze übermittelt.

Anmerkung:

Der Aufnahmesatz für das Neugeborene ist abweichend von der generellen Übermittlungsfrist erst zu übermitteln, wenn feststeht, ob das Neugeborene krankheitsbedingt behandelt wurde.

Wird trotz der Ausnahmeregelung beim Aufnahmesatz für das Neugeborene irrtümlich eine falsche

Konstellation für die Übermittlung zugrundegelegt, darf eine anschließende Korrektur nicht durch eine Änderungsmeldung zu dem vorangegangenen Aufnahmesatz vorgenommen werden.

In diesem Fall ist zunächst der Aufnahmesatz durch ein Fallstorno zu stornieren und die Versorgung oder Behandlung des Neugeborenen in Abhängigkeit von dem Ausgangsfehler wie folgt zu übermitteln:

Wurde irrtümlich für ein gesundes Neugeborenes gemeldet, ist die Behandlung des Neugeborenen als neuer Fall entsprechend Abschnitt 1.4.1.2 zu übermitteln. Ist das Neugeborene bei derselben Krankenkasse wie die Mutter versichert, muss hierbei ein neues krankenhausinternes Kennzeichen verwendet werden.

Wurde irrtümlich für ein krankheitsbedingt behandlungsbedürftiges Neugeborenes gemeldet, ist die Versorgung des Neugeborenen als Fall der Mutter entsprechend Abschnitt 1.4.1.1 zu übermitteln. Ist das Neugeborene bei derselben Krankenkasse wie die Mutter versichert, muss hierbei ebenfalls ein neues krankenhausinternes Kennzeichen verwendet werden.

Um eine derartige Konsequenz (Neuvergabe des krankenhausinternen Kennzeichens!) zu vermeiden, muss das Krankenhaus durch geeignete, wirksame Kontrollen dafür Sorge tragen, dass ein Aufnahmesatz für ein Neugeborenes auf keinen Fall irrtümlich gemeldet wird.

Besonderer Hinweis: Zur Abrechnung eines Zuschlags für Begleitperson („7510003“) bei Verbleib der gesunden Mutter siehe § 1 Abs. 5 FPV.

1.4.2 Teilstationäre Leistungen

Jedes fallbezogene Entgelt nach § 6 KHEntgG wird nach § 8 Abs. 2 Nr. 1 FPV als ein Krankenhausfall gezählt. Die Fallabwicklung erfolgt in der Regel in der Abfolge der Nachrichtentypen Aufnahmesatz -> Kostenübernahmesatz -> Entlassungsanzeige -> Rechnungssatz. Diese Nachrichtenfolge wird auch für Tagesfälle eingehalten.

Die Regelungen zum Wechsel von teil- und vollstationärer Behandlung in Bezug auf den Fallabschluss (Entlassungsanzeige und Schlussrechnung) der ersten Behandlung und Neuaufnahme (Aufnahmesatz mit neuer Fallnummer und Kostenübernahmeerklärung) der nachfolgenden Behandlung gelten auch im Geltungsbereich des KHEntgG weiter.

Als *Entlassungsgrund* für die erste Behandlungsart ist „229“ (Fallabschluss (interne Verlegung) bei Wechsel zwischen voll- und teilstationärer Behandlung) anzugeben.

Wird ein Patient innerhalb des Zeitraums bis einschließlich drei Tage nach Überschreiten der abgerundeten mittleren Verweildauer einer Fallpauschale wieder zur teilstationären Behandlung aufgenommen oder findet ein Wechsel von einer vollstationären Versorgung in eine teilstationäre Versorgung statt, kann für den Zeitraum bis einschließlich drei Tage nach Überschreiten der abgerundeten mittleren Verweildauer einer zuvor abrechenbaren Fallpauschale ein tagesbezogenes teilstationäres Entgelt nach § 6 Abs. 1 KHEntgG nicht zusätzlich berechnet werden.

Für diesen teilstationären Patienten ist ein neuer Aufnahmesatz mit neuem krankenhausinternem Kennzeichen und *Aufnahmegrund* „0301“ (Krankenhausbehandlung teilstationär) zu übermitteln. Die Anzahl der nicht berechenbaren Tage innerhalb des Zeitraums bis einschließlich drei Tage nach Überschreiten der abgerundeten mittleren Verweildauer der zuvor berechneten DRG-Fallpauschale wird im ENT-Segment im Datenfeld *Entgeltanzahl* mit der *Entgeltart* „7899999“ und dem *Entgeltbetrag* „0,00“ EUR ausgewiesen. Das Datenfeld *Abrechnung von* enthält das Datum der ersten teilstationären Behandlung innerhalb des Zeitraums bis einschließlich drei Tage nach Überschreiten der abgerundeten mittleren Verweildauer der vollstationären DRG-Fallpauschale. Das Datenfeld *Abrechnung bis* enthält das Datum des dritten Tages nach Überschreiten der abgerundeten mittleren Verweildauer. Das Datenfeld *Tage ohne Berechnung/Behandlung* dieses ENT-Segments enthält die Anzahl der Tage, an denen der Patient nicht in teilstationärer Behandlung war.

Die außerhalb des Zeitraumes bis einschließlich drei Tage nach Überschreiten der abgerundeten mittleren Verweildauer der zuvor berechneten vollstationären DRG-Fallpauschale erbrachten teilstationären Behandlungen werden in einem neuen ENT-Segment mit der zugehörigen Entgeltart abgerechnet.

Wurden bei der Abrechnung der vollstationären DRG-Fallpauschale Abschläge nach § 1 Abs. 3 oder § 3 FPV vorgenommen, sind zusätzlich zu obigen Entgelten für jeden teilstationären Behandlungstag tagesbezogene teilstationäre Entgelte zu berechnen; höchstens jedoch bis zur Anzahl der vollstationären Abschlagstage. Das Datenfeld *Abrechnung bis* im ENT-Segment für die Entgeltart „78999999“ (Abrechnungszeitraum vom Beginn der teilstationären Behandlung bis zum Ende des nicht abrechenbaren Zeitraums) sowie das Datenfeld *Abrechnung von* im ENT-Segment für das teilstationäre Entgelt (Abrechnungszeitraum ab dem Beginn des zusätzlich abrechenbaren Zeitraums) sind entsprechend anzupassen.

Ausgenommen von dieser Regelung sind Leistungen der Onkologie, der Schmerztherapie, die HIV-Behandlung und für Dialysen.

Die teilstationären Prozeduren sind nicht bei der Gruppierung der zuvor abgerechneten Fallpauschale zu berücksichtigen (§ 6 Abs. 2 Satz 4 FPV).

1.4.3 Interne Verlegung mit Wechsel zwischen den Entgeltbereichen

Bei einer internen Verlegung mit Wechsel zwischen den Entgeltbereichen der DRG-Fallpauschalen, nach der BpflV oder für besondere Einrichtungen nach § 17b Abs. 1 Satz 15 KHG sind die unterschiedlichen Entgeltbereiche wie eigenständige Krankenhäuser zu behandeln und für den Entgeltbereich der DRG-Fallpauschalen die Abrechnungsbestimmungen nach § 3 FPV anzuwenden (Abschläge bei Nichterreichen der mittleren Verweildauer, Rückverlegung). Um dies zu gewährleisten, ist eine Falltrennung vorzunehmen. Als *Entlassungs-/Verlegungsgrund* ist in der Entlassungsanzeige zur ersten Behandlung der Schlüssel „179“ (interne Verlegung mit Wechsel zwischen den Entgeltbereichen der DRG-Fallpauschalen, nach der BpflV oder für besondere Einrichtungen nach § 17b Abs. 1 Satz 15 KHG) anzugeben.

Für die nachfolgende Behandlung ist ein erneuter Aufnahmesatz mit neuem krankenhausinternen Kennzeichen zu übermitteln. Das Datenfeld *IK des veranlassenden Krankenhauses* ist mit dem eigenen IK des Krankenhauses zu füllen.

1.4.4 Rückverlegung/Wiederaufnahme (Entgeltbereich der DRG-Fallpauschalen)

Wird ein Versicherter, für den Leistungen mit DRG-Fallpauschalen abgerechnet werden, in einen Entgeltbereich nach der BpflV, ebenfalls bei Anwendung des Vergütungssystems nach § 17d KHG, oder einen Entgeltbereich für besondere Einrichtungen nach § 17b Abs. 1 Satz 15 KHG verlegt oder extern verlegt und danach zurückverlegt oder nach Entlassung wieder aufgenommen, ist ein Aufnahmesatz mit neuem krankenhausinternen Kennzeichen als neuer Krankenhausfall an die Krankenkasse zu übermitteln. Die Krankenkasse übermittelt hierauf einen Kostenübernahmesatz.

Bei Rückverlegungen kann auf die Übermittlung eines neuen Aufnahmesatzes und die Vergabe eines neuen krankenhausinternen Kennzeichens verzichtet werden, wenn absehbar ist, dass eine Neueinstufung vorzunehmen sein wird. Der erste Fall kann dann ggf. über ein Storno der Entlassungsanzeige fortgeführt werden.

Nach Beendigung des Falls durch Entlassung, externe Verlegung oder interne Verlegung in einen anderen Entgeltbereich, ist zu prüfen, ob eine Neueinstufung gemäß § 2 oder § 3 Abs. 3 und 4 FPV vorzunehmen ist.

Eine Neueinstufung mit Zusammenfassung der Falldaten ist unter den folgenden Bedingungen durchzuführen:

Wiederaufnahme:

- innerhalb der oberen Grenzverweildauer der DRG-Fallpauschale, bemessen nach der Zahl der Kalendertage ab dem Aufnahmedatum des ersten Aufenthalts, sofern die separate DRG-Einstufung der Wiederaufnahme auf dieselbe Basis-DRG führt und die Fallpauschalen dieser Basis-DRG im Fallpauschalen-Katalog nicht als Ausnahme von der Wiederaufnahme gekennzeichnet sind oder die Wiederaufnahme auf Grund einer Komplikation im Zusammenhang mit der durchgeführten Leistung erfolgt,
- innerhalb von 30 Kalendertagen ab dem Aufnahmetag des ersten Aufenthalts, sofern innerhalb der gleichen Hauptdiagnosengruppe (MDC) die zuvor abrechenbare Fallpauschale in die medizinische Partition oder die andere Partition und die anschließende Fallpauschale in die operative Partition einzugruppieren ist und keiner der Krankenhausaufenthalte zu einer Fallpauschale führt, die im Fallpauschalen-Katalog als Ausnahme von der Wiederaufnahme gekennzeichnet ist.

Rückverlegung in den Entgeltbereich der DRG-Fallpauschalen:

- innerhalb von 30 Kalendertagen ab dem Entlassungsdatum des ersten Aufenthalts nach externem Krankenhausaufenthalt oder internem Aufenthalt in einem Entgeltbereich nach der BpflV oder einem Entgeltbereich für besondere Einrichtungen nach § 17b Abs. 1 Satz 15 KHG, sofern nicht mehr als 24 Stunden zwischen der Rückverlegung und der Aufnahme vergangen sind, und die Neueinstufung auf eine DRG-Fallpauschale führt, die nicht zur MDC 15 (Neugeborene) gehört.

1.4.4.1 Keine Neueinstufung

Das Krankenhaus übermittelt nach Beendigung des Falls der Wiederaufnahme/Rückverlegung die Entlassungsanzeige und eine Schlussrechnung für den neuen Krankenhausfall an die Krankenkasse.

1.4.4.2 Neueinstufung

Erfolgt eine Neueinstufung auf der Grundlage der zusammengefassten Falldaten, ist für den Wiederaufnahme-/Rückverlegungsfall ein Fallstorno mit *Verarbeitungskennzeichen* „30“ (Fallstorno) durchzuführen und der gesamte zusammengefasste Fall über das krankenhausinterne Kennzeichen des ersten Aufenthalts abzuwickeln.

Ist für den ersten Aufenthalt bereits eine Schlussrechnung übermittelt worden, ist die Schlussrechnung mit dem *Verarbeitungskennzeichen* „10“ (Normalfall) und *Rechnungsart* „04“ (Gutschrift/Stornierung) zu stornieren.

Bei befristeter Kostenübernahme für den ersten Aufenthalt ist ggf. eine Verlängerungsanzeige zu übermitteln. Falls für den ersten Aufenthalt bereits eine Entlassungsanzeige übermittelt worden ist, ist hierzu zunächst die Entlassungsanzeige mit *Verarbeitungskennzeichen* „41“ (Storno einer Entlassungsanzeige wegen Rückverlegung oder Wiederaufnahme) zu stornieren, um den Fallbezug zur ersten Aufnahme für die gesamte Falldokumentation herstellen zu können. Mit den zusammengefassten Falldaten ist für den mit der ersten Aufnahme gemeldeten Fall eine erneute Entlassungsanzeige zu übermitteln.

Bei unbefristeter Kostenübernahme für den ersten Aufenthalt kann eine bereits übermittelte Entlassungsanzeige des ersten Aufenthalts mit den zusammengefassten Falldaten als Korrekturmeldung mit *Verarbeitungskennzeichen* „20“ (Änderung) übermittelt werden.

Die Entlassungsanzeige ist mit den zusammengeführten Falldaten der Aufenthalte zu übermitteln. Hierbei ist für die Entlassung/Verlegung am Ende des ersten Aufenthalts bzw. der vorangegangenen Aufenthalte im Datenfeld *Entlassungs-/Verlegungsgrund* anzugeben:

- bei Rückverlegungen der Schlüssel „169“ (externe Verlegung mit Rückverlegung oder Wechsel zwischen den Entgeltbereichen der DRG-Fallpauschalen, nach der BpflV oder für besondere Einrichtungen nach § 17b Abs. 1 Satz 15 KHG mit Rückverlegung) und
- bei Wiederaufnahmen der Schlüssel „21x“ (Entlassung oder Verlegung mit nachfolgender Wiederaufnahme).

Der externe Aufenthalt ist wie folgt zu dokumentieren:

- bei Rückverlegung durch ein ETL-Segment für die Pseudo-Fachabteilung „0001“ (Pseudo-Fachabteilung für den Aufenthalt bei Rückverlegung) mit Entlassungs-/Verlegungsgrund „189“ (Rückverlegung) oder
- bei Wiederaufnahme durch ein ETL-Segment für die Pseudo-Fachabteilung „0002“ (Pseudo-Fachabteilung für den externen Aufenthalt bei Wiederaufnahme) mit *Entlassungs-/Verlegungsgrund* „199“ (Entlassung vor Wiederaufnahme mit Neueinstufung) oder „209“ (Entlassung vor Wiederaufnahme mit Neueinstufung wegen Komplikation).

Als Tag der Entlassung/Verlegung und Entlassungs-/Verlegungsuhrzeit sind Tag und Uhrzeit der Rückverlegungs-/Wiederaufnahme anzugeben. Als Hauptdiagnose ist die Hauptdiagnose aus der vorangegangenen internen Fachabteilung (mit *Entlassungs-/Verlegungsgrund* „169“ oder „21x“) zu übernehmen. Die Angabe der Sekundärdiagnose, des IK der aufnehmenden Institution sowie von Nebendiagnosen (NDG-Segment) entfällt.

Eine neue Schlussrechnung ist für den anhand der Zusammenfassung neu eingestufteten Fall zu erstellen.

Ist die obere Grenzverweildauer der in Rechnung gestellten DRG-Fallpauschale bis zur erstmaligen Entlassung/ externen Verlegung nicht erreicht, ist die Anzahl der Tage vom Entlassungs-/Verlegungstag bis zum Tag vor der Rückverlegungs-/Wiederaufnahme im Datenfeld *Tage ohne Berechnung/Behandlung* in der DRG-Fallpauschale zu berücksichtigen.

1.4.5 Rückverlegung in einen Entgeltbereich nach der BpflV oder für besondere Einrichtungen nach § 17b Abs. 1 Satz 15 KHG

Bei Rückverlegung in einen Entgeltbereich nach der BpflV (ohne Anwendung des Vergütungssystems nach § 17d KHG) oder einen Entgeltbereich nach § 17b Abs. 1 Satz 15 KHG soll ein Aufnahmesatz für einen neuen Krankenhausfall mit neuem krankenhausinternen Kennzeichen übermittelt werden.

Die Fortführung des ursprünglichen Krankenhausfalls ohne Übermittlung eines neuen Aufnahmesatzes ist ebenfalls möglich. Dann ist die Entlassungsanzeige wie unter 1.4.4.2 mit *Entlassungs-/Verlegungsgrund „169“* für die verlegende und *Entlassungs-/Verlegungsgrund „189“* für die Pseudo-Fachabteilung „0001“ bei Rückverlegung anzugeben.

1.4.6 Abschläge bei Verlegung oder Nichterreichen der unteren GVD

Bei Abrechnung von Abschlägen bei Verlegungen oder Nichterreichen der unteren GVD sind die Datenfelder *Abrechnung von* und *Abrechnung bis* übereinstimmend zu den entsprechenden Angaben für die DRG-Fallpauschale zu füllen. Die Anzahl der Tage, für die der Abschlag vorzunehmen ist, ist im Datenfeld *Entgeltanzahl* anzugeben.

Für die Abschlagsart ist maßgeblich, ob die Behandlung im verlegenden Krankenhaus länger als 24 Stunden dauerte (§ 3 Abs. 2 Satz 2 FPV) und, ob zwischen der Verlegung/Entlassung aus dem verlegenden Krankenhaus und der Aufnahme in das Krankenhaus mehr als 24 Stunden vergangen sind (§ 1 Abs. 1 Satz 4 FPV). Dauerte die Behandlung im verlegenden Krankenhaus länger als 24 Stunden und sind zwischen der Verlegung/Entlassung und Aufnahme nicht mehr als 24 Stunden vergangen, ist die mittlere Verweildauer für die Abschlagsberechnung maßgeblich. Für die anderen möglichen Konstellationen ist die untere Grenzverweildauer maßgeblich, sofern das Krankenhaus nicht wiederum selbst zum verlegenden Krankenhaus wird (§ 3 Abs. 2 Satz 2.2. Halbsatz FPV).

Maßgeblich für die Zuordnung ist die Datenlage bei der Krankenkasse bei fallübergreifender Betrachtung. Damit das aufnehmende Krankenhaus entscheiden kann, welche Abschlagsregelung anzuwenden ist, ist bei Verlegungsfällen eine Abklärung mit dem verlegenden Krankenhaus bzw. Versicherten erforderlich. Es empfiehlt sich, dass das verlegende Krankenhaus dem Versicherten eine Information über die Behandlungsdauer (länger als 24 Stunden oder nicht) und über die Entlassungs-/Verlegungszeit (Tag und Uhrzeit) für das aufnehmende Krankenhaus mitgibt.

1.4.7 Transplantationen

Für Lebendspender ist bei der Aufnahme zur Organentnahme zum Zwecke einer Transplantation ein eigener Krankenhausfall mit eigenem krankenhausinternen Kennzeichen mit der Krankenkasse des vorgesehenen Organempfängers abzurechnen. Als *Aufnahmegrund* ist „0801“ (Stationäre Aufnahme zur Organentnahme) anzugeben. Im Datenfeld *Krankenversicherten-Nr.* ist die Krankenversicherungsnummer des vorgesehenen Organempfängers zu übermitteln. Im NAD-Segment sind die Daten des Organspenders anzugeben. Dies gilt entsprechend für alle weiteren Nachrichten.

Leistungen, die im Zusammenhang mit einer geplanten oder durchgeführten Lebendspende im Rahmen der vertraglich vereinbarten ambulanten Behandlung in Hochschulambulanzen nach § 117 SGB V oder als hochspezialisierte Leistungen nach § 116b SGB V durchgeführt werden, sind mit dem Nachrichtentyp „Rechnungssatz Ambulante Operation“ zu übermitteln. Das Feld *Lebendspende* ist dann mit einem „J“ zu verschlüsseln. In diesem Fall verweisen die Versichertenangaben in INV (Krankenversicherter-Nr.) und in NAD (Namensangaben) auf unterschiedliche Personen. Bei Fremdspenden weist das INV-Segment den Empfänger und das NAD-Segment den Spender aus.

1.4.8 Zuzahlungseinzugsverfahren bei vollstationären Patienten

§ 43b SGB V verpflichtet die Krankenhäuser zur Einziehung der Krankenzuzahlungen nach § 39 Absatz 4 SGB V im Auftrag der Krankenkassen. Die Krankenhäuser werden zur Durchführung des dazu erforderlichen Verwaltungsverfahrens beliehen. Bezüglich der den Krankenhäusern im Rahmen der Einziehung entstehenden Kosten für jedes durchgeführte Verwaltungsverfahren sieht § 43b Absatz 3 Satz 6 SGB V die Zahlung einer angemessenen Kostenpauschale durch die Krankenkassen an die Krankenhäuser vor. Gegebenenfalls entstehende Kosten auf Grund von Klagen der Versicherten gegen den Verwaltungsakt werden den Krankenhäusern nach § 43b Absatz 3 Satz 7 SGB V von den Krankenkassen erstattet. Das Vollstreckungsverfahren für Zuzahlungen wird von der zuständigen Krankenkasse durchgeführt.

Zur Abwicklung der Verfahren gelten entsprechend der „Vereinbarung zur Umsetzung der Kostenerstattung nach § 43b Absatz 3 Satz 8 SGB V“ in Verbindung mit dem GKV-Finanzierungsgesetz die nachfolgenden Regelungen.

Keine Zuzahlungspflicht

Der Versicherte hat an das Krankenhaus keine Zuzahlung zu leisten, wenn der Kostenübernahmesatz der Krankenkasse bis zur Übermittlung der Entlassungsanzeige nicht vorliegt oder wenn der Kostenübernahmesatz die Angabe enthält, dass die Anzahl der *Zuzahlungstage* „0“ beträgt. Legt der Versicherte eine von seiner Krankenkasse ausgestellte gültige Bescheinigung nach § 62 SGB V über seine Befreiung von der Zuzahlungspflicht oder eine gültige Quittung nach § 61 SGB V vor, die der im Kalenderjahr maximal zu entrichtenden Zuzahlung entspricht, ist auch abweichend von den mit dem Kostenübernahmesatz übermittelten Angaben über zuzahlungspflichtige Zuzahlungstage ebenfalls keine Zuzahlung zu leisten.

Besteht für den Versicherten keine Zuzahlungspflicht oder gilt er als nicht zuzahlungspflichtig, weil der Kostenübernahmesatz durch die Krankenkasse nicht fristgerecht übermittelt wurde, entfällt die Verrechnung einer Zuzahlung. Im Rechnungssatz ist das Segment ZLG mit *Zuzahlungsbetrag* „0“ und *Zuzahlungskennzeichen* „1“, „4“ oder „5“ zu übermitteln. Legt der Versicherte eine von seiner Krankenkasse ausgestellte gültige Bescheinigung nach § 62 SGB V über seine Befreiung von der Zuzahlungspflicht oder eine gültige Quittung nach § 61 SGB V erst vor, nachdem die Zuzahlung vom Krankenhaus in der Rechnung bereits verrechnet wurde, fordert das Krankenhaus diese verrechnete Zuzahlung mit dem Nachrichtentyp „ZGUT“ wieder zurück.

Besondere Hinweise

Hat das Krankenhaus den Aufnahmesatz fehlerfrei an die Krankenkasse übermittelt und wird der Kostenübernahmesatz nicht innerhalb von 3 Arbeitstagen nach Eingang des fehlerfreien Aufnahmesatzes bei der Krankenkasse an das Krankenhaus übermittelt, können die Entlassungsanzeige und die Schlussrechnung unabhängig davon an die Krankenkasse übermittelt werden. Der Versicherte gilt aufgrund des fehlenden Kostenübernahmesatzes als nicht zuzahlungspflichtig.

Legt der Versicherte nachträglich eine gültige Quittung nach § 61 SGB V oder Bescheinigung nach § 62 SGB V vor und hat er keine Zuzahlung an das Krankenhaus geleistet, kann das Krankenhaus mit der Nachricht ZGUT den verrechneten Zuzahlungsbetrag zurückfordern.

Legt der Versicherte nachträglich eine gültige Quittung nach § 61 SGB V oder Bescheinigung nach § 62 SGB V vor und hat er eine Zuzahlung an das Krankenhaus geleistet, die in der Schlussrechnung verrechnet wurde, hat das Krankenhaus keine Erstattung an den Versicherten vorzunehmen. Die Erstattung erfolgt für den Versicherten im Innenverhältnis durch die jeweils zuständige gesetzliche Krankenkasse.

Besteht für den Versicherten bei der Aufnahme keine Zuzahlungspflicht, weil er das 18. Lebensjahr noch nicht vollendet hat (§ 39 Abs. 4 SGB V) und vollendet er das 18. Lebensjahr während der vollstationären Krankenhausbehandlung, besteht für diesen Krankenhausaufenthalt insgesamt keine Zuzahlungspflicht.

Wird eine Versicherte zur Entbindung aufgenommen (*Aufnahmegrund* „05“ Entbindung), besteht aufgrund § 197 S. 2 RVO keine Zuzahlungspflicht. Dies gilt auch für die Aufenthaltstage vor der Entbindung und ggf. anschließende Krankenhausbehandlungstage auf Grund einer Behandlungsbedürftigkeit. Die gesamte Aufenthaltsdauer der Versicherten ist nicht zuzahlungspflichtig; maßgeblich ist der *Aufnahmegrund* „05“ (Entbindung).

Wird eine versicherte Schwangere wegen einer Krankenhausbehandlung aufgenommen (*Aufnahmegrund* „01“ Krankenhausbehandlung, vollstationär) und erfolgt die Entbindung im Rahmen dieses Aufenthalts, sind lediglich die Aufenthaltstage bis zum Tag vor der Entbindung zuzahlungspflichtig. Der Tag der Entbindung und die darauf folgenden Aufenthaltstage sind aufgrund § 197 S. 2 RVO nicht zuzahlungspflichtig. Eine Änderung des Aufnahmegrunds wird nicht übermittelt; der Tag der Entbindung wird über die Entlassungsanzeige (Segment EBG „Entbindung“) mitgeteilt.

Wird ein zuzahlungspflichtiger Versicherter als Jahresüberlieger im neuen Kalenderjahr entlassen und bestand zum Jahreswechsel keine Zuzahlungspflicht mehr, besteht für die Behandlungstage im neuen Kalenderjahr keine Zuzahlungspflicht. Erst mit einer erneuten Krankenhausbehandlung im neuen Jahr sind 28 Tage für das neue Kalenderjahr anzusetzen.

Wird ein zuzahlungspflichtiger Versicherter als Jahresüberlieger im neuen Kalenderjahr entlassen und wurden die von der Krankenkasse gemeldeten Zuzahlungstage nicht erreicht, besteht ab Beginn des neuen Jahres weiter Zuzahlungspflicht. Die Anzahl der zu verrechnenden Zuzahlungstage ab Beginn des neuen Jahres berechnet sich aus der Differenz der von der Krankenkasse gemeldeten Zuzahlungstage und den im alten Kalenderjahr zu verrechnenden Zuzahlungstagen. Erst mit einer erneuten Krankenhausbehandlung im neuen Jahr sind 28 Tage für das neue Kalenderjahr anzusetzen, wobei die bereits entrichtete Zuzahlung des Überliegerfalles für die Tage des neuen Kalenderjahres zu berücksichtigen sind.

Zuzahlung wurde geleistet

Hat der Versicherte die Zuzahlung an das Krankenhaus vollständig geleistet, wird sie mit dem Rechnungssatz verrechnet. Im Segment ZLG wird der Zuzahlungsbetrag mit *Zuzahlungskennzeichen* „2“ ausgewiesen.

Legt der Versicherte, in Folge z.B. einer vorangegangenen Verlegung, eine gültige Quittung nach § 61 SGB V vor, aus der sich gegenüber den von der Krankenkasse im Kostenübernahmesatz gemeldeten und vom Krankenhaus zu verrechnenden Zuzahlungstagen eine geringere Anzahl ergibt, verrechnet das Krankenhaus im Rechnungssatz als Zuzahlungsbetrag die aus der verringerten Anzahl ermittelte Zuzahlung mit *Zuzahlungskennzeichen* „6“.

Zuzahlung wurde nicht oder nicht vollständig geleistet

Hat der Versicherte seine Zuzahlung nicht oder nicht vollständig geleistet, informiert das Krankenhaus im Rechnungssatz über das *Zuzahlungskennzeichen* „7“ oder „8“, dass es die Zuzahlung vollständig mit der Rechnung verrechnet hat und nun der Einzug der ausstehenden Zuzahlung des Versicherten durch das Krankenhaus ansteht.

a) *Nachträgliche Zahlung der Zuzahlung durch den Versicherten*

Zahlt der Versicherte nach Rechnungsstellung seine Zuzahlung an das Krankenhaus, endet das Zuzahlungseinzugsverfahren. Eine gesonderte Information an die Krankenkasse erfolgt nicht.

b) *Verwaltungsverfahren*

Das Krankenhaus stellt für das durchgeführte Verwaltungsverfahren eine Nachtragsrechnung, in der es mit dem Entgelt „47120001“ die „Kostenpauschale für Verwaltungsverfahren“ abrechnet. Das Segment ZLG enthält dann den *Zuzahlungsbetrag* „0,00“ und das *Zuzahlungskennzeichen* „2“ oder „6“, sofern die Zuzahlung im Rahmen des Verwaltungsverfahrens geleistet wurde, oder „7“ oder „8“, sofern die Zuzahlung im Rahmen des Verwaltungsverfahrens nicht geleistet wurde.

Die Krankenkasse kann auf eine Nachtragsrechnung mit dem *Zuzahlungskennzeichen* „7“ oder „8“ einen Zahlungssatz mit dem *Prüfungsvermerk* „31“, „32“, „33“ oder „35“ übermitteln und zusätzlich die Verfahrensunterlagen anfordern.

Wurde die Zuzahlung im Rahmen des Verwaltungsverfahrens nicht geleistet, fordert das Krankenhaus mit dem Nachrichtentyp „ZGUT“ (Zuzahlungsgutschrift/-rückforderung) die nicht geleistete Zuzahlung zurück.

Konnte das Verwaltungsverfahren wegen Unzustellbarkeit der Anhörung oder des Leistungsbescheides nicht abgeschlossen werden, fordert das Krankenhaus mit dem Nachrichtentyp „ZGUT“ (Zuzahlungsgutschrift/-rückforderung) nur die nicht geleistete Zuzahlung zurück. Die Krankenkasse kann dann durch eine Änderungsmeldung (Storno und Neumeldung) zum ursprünglichen Zahlungssatz mit dem korrigierten *Prüfungsvermerk* „61“, „62“ oder „65“ (siehe Schlüssel 10) den Beleg über die Unzustellbarkeit anfordern.

Besondere Hinweise

Bei einer Fallzusammenführung entsprechend § 2 FPV/PEPPV 2013 kann es zu einer mehrfachen Berechnung der Kosten des Verwaltungsverfahrens für die vor der Fallzusammenführung bestehenden Einzelfälle kommen. In diesen Fällen ist je Teilaufenthalt eine Nachtragsrechnung zu stellen, in absehbaren Fällen soll jedoch versucht werden, die Einziehung der Zuzahlung für zeitlich kurz aufeinander folgende Krankenhausaufenthalte nach Möglichkeit in einem Leistungsbescheid zusammenzufassen und die Verwaltungskostenpauschale nur einmal abzurechnen.

Leistet ein Versicherter, für den eine Fallzusammenführung durchgeführt wird, seine Zuzahlung für den ersten Aufenthalt nicht und legt mit Wirkung für den zweiten Aufenthalt eine Bescheinigung nach § 62 SGB V vor, informiert das Krankenhaus hierüber für den zusammengefassten Behandlungsfall anhand des *Zuzahlungskennzeichens* „7“ (geringere Zuzahlung auf Grund gültiger Quittung nach § 61 SGB V verrechnet und vom Versicherten nicht oder nur teilweise geleistet).

Gilt die Bescheinigung nach § 62 SGB V auch für den ersten Aufenthalt, verwendet das Krankenhaus für den zusammengefassten Behandlungsfall das *Zuzahlungskennzeichen* „4“ (keine Zuzahlungspflicht auf Grund gültiger Bescheinigung nach § 62 SGB V). Für den ersten Aufenthalt kann eine Verwaltungskostenpauschale in Rechnung gestellt werden, wenn das Verwaltungsverfahren vor dem Storno der Schlussrechnung für den ersten Aufenthalt durchgeführt ist. Werden mehrere Krankenhausaufenthalte zusammengefasst, ist entsprechend zu verfahren.

Im Verwaltungsverfahren ist dem Versicherten im Rahmen einer Anhörung, die Teil der gesonderten schriftlichen Zahlungsaufforderung sein kann, eine angemessene Frist von mindestens 2 Wochen zur Abgabe einer Stellungnahme einzuräumen. Erst nach Ablauf dieser Frist kann der Leistungsbescheid versandt und die Kostenpauschale durch Nachtragsrechnung in Rechnung gestellt werden.

Sind dem Krankenhaus auf Grund einer Klage des Versicherten gegen den Verwaltungsakt Gerichtskosten angefallen, stellt es mit dem Entgelt 47120004 die Gerichtskosten in Rechnung. Das Segment ZLG enthält den *Zuzahlungsbetrag* „0,00“ und das *Zuzahlungskennzeichen* „7“ oder „8“.

Die Krankenkasse kann das Krankenhaus zur Übersendung der Belege über die berechneten Kosten auffordern, indem es einen Zahlungssatz mit dem Prüfungsvermerk „41“, „42“, „43“ oder „45“ (siehe Schlüssel 10) übermittelt. Werden zusätzlich die Verfahrensunterlagen angefordert, erfolgt dies mit Prüfungsvermerk „51“, „52“, „53“ oder „55“ (siehe Schlüssel 10).]

Zuzahlungspflicht bei Verlegung/Entlassung mit anschließender Aufnahme

Wird der Versicherte in ein anderes Krankenhaus verlegt (*Entlassungs-/Verlegungsgrund* „06“ Verlegung in ein anderes Krankenhaus) oder in eine Rehabilitationseinrichtung entlassen (*Entlassungs-/Verlegungsgrund* „09“ Entlassung in eine Rehabilitationseinrichtung), wird für den zuzahlungspflichtigen Kalendertag der Verlegung/Entlassung, der zugleich zuzahlungspflichtiger Aufnahmetag bei der aufnehmenden Einrichtung ist, keine Zuzahlung berechnet (siehe DRG-Beispiel 1). Die Zuzahlung für diesen Kalendertag wird durch die aufnehmende Einrichtung eingezogen.

Datumsangaben in den ENT-Segmenten der Rechnungssätze

Für die Abrechnung der dem Krankenhaus im Rahmen des Zuzahlungseinzugsverfahrens entstandenen Kosten ist im Datenfeld „*Abrechnung von*“ der Aufnahmetag und im Datenfeld „*Abrechnung bis*“ der Tag vor der Entlassung des zugehörigen Krankenhauses anzugeben.

1.4.9 Abrechnung psychiatrischer und psychosomatischer Einrichtungen gemäß BPfIV (bei Anwendung §17d KHG)

Mit der Einführung des Entgeltsystems für psychiatrische und psychosomatische Einrichtungen (§17d KHG) sind die bisherigen Regelungen zur Verlegung bzw. Wiederaufnahme gesondert zu den in Anlage 5 Abschnitt 1.4.4–1.4.6 beschriebenen Fallkonstellationen wie folgt zu regeln.

1.4.9.1 Rückverlegung oder Wiederaufnahme (Entgeltbereich nach der BPfIV)

Wird ein Versicherter, für den Leistungen mit PEPP abgerechnet werden, in den DRG-Entgeltbereich oder einen Entgeltbereich für besondere Einrichtungen nach § 17b Abs. 1 Satz 15 KHG verlegt oder extern verlegt und danach zurückverlegt oder nach Entlassung wieder aufgenommen, ist eine Aufnahmeanzeige mit neuem krankenhausinternen Kennzeichen als neuer Krankenhausfall an die Krankenkasse zu übermitteln. Die Krankenkasse übermittelt hierauf eine Kostenübernahmeerklärung.

Bei Rückverlegungen/Wiederaufnahmen kann auf die Übermittlung eines neuen Aufnahmesatzes und die Vergabe eines neuen krankenhausinternen Kennzeichens verzichtet werden, wenn eine Neueinstufung vorzunehmen ist. Der erste Fall kann dann ggf. über ein Storno der Entlassungsanzeige fortgeführt werden.

Eine Neueinstufung mit Zusammenfassung der Falldaten ist unter folgenden Bedingungen durchzuführen: Rückverlegung/Wiederaufnahme (nur für mit Bewertungsrelationen bewertete Entgelte):

1. ein Patient wird innerhalb von 14 Kalendertagen, bemessen nach der Zahl der Kalendertage ab dem Entlassungstag der vorangegangenen Behandlung wieder aufgenommen und ist für den Wiederaufnahmefall in dieselbe Strukturkategorie einzustufen und Nj
2. der Patient wird innerhalb von 90 Kalendertagen ab dem Aufnahmetag des ersten unter die Regelung der PEPPV fallenden Krankenhausaufenthaltes wieder aufgenommen. Nj

Für Aufenthalte mit Aufnahmedatum aus dem Jahr 2019 gilt, dass diese mit Fällen aus dem Jahr 2018 nicht zusammenzufassen sind. Nj

Das Kriterium der Einstufung in dieselbe Strukturkategorie findet keine Anwendung, wenn Fälle aus unterschiedlichen Jahren zusammenzufassen sind (§ 2 Abs. 5 Satz 1 und 2 PEPPV). Nj

1.4.9.1.1 Keine Neueinstufung

Das Krankenhaus übermittelt nach Beendigung des Falles der Wiederaufnahme die Entlassungsanzeige und eine Schlussrechnung für den neuen Krankenhausfall an die Krankenkasse.

1.4.9.1.2 Neueinstufung

Erfolgt eine Neueinstufung auf der Grundlage der zusammengefassten Falldaten, ist der gesamte zusammengefasste Fall über das krankenhausinterne Kennzeichen des ersten Aufenthaltes abzuwickeln.

Ist für den ersten Aufenthalt bereits eine Schlussrechnung übermittelt worden, ist die Schlussrechnung mit dem *Verarbeitungskennzeichen* „10“ (Normalfall) und der *Rechnungsart* „04“ (Gutschrift / Stornierung) zu stornieren. Bei befristeter Kostenübernahme für den ersten Aufenthalt ist ggf. eine Verlängerungsanzeige zu übermitteln. Falls für den ersten Aufenthalt bereits eine Entlassungsanzeige übermittelt worden ist, ist hierzu zunächst die Entlassungsanzeige mit *Verarbeitungskennzeichen* „41“ (Storno einer Entlassungsanzeige wegen Rückverlegung oder Wiederaufnahme) zu stornieren, um den Fallbezug zur ersten Aufnahme für die gesamte Falldokumentation herstellen zu können.

Mit den zusammengefassten Falldaten ist für den mit der ersten Aufnahme gemeldeten Fall eine erneute Entlassungsanzeige zu übermitteln. Dazu werden Prozeduren wie folgt zusammengefasst: Sämtliche Symptome/Diagnosen und Prozeduren sind auf den gesamten Abrechnungsfall zu beziehen. Das hat gegebenenfalls zur Folge, dass mehrere Prozeduren unter Addition der jeweiligen Mengenangaben zu einer Prozedur zusammenzuführen sind (siehe DKR-Psych). Als Hauptdiagnose des zusammengeführten Falles ist die Hauptdiagnose des Aufenthaltes mit der höchsten Anzahl an Berechnungstagen zu wählen (§ 2 Abs. 3 PEPPV). Nj

Bei mehr als zwei zusammenzuführenden Aufenthalten sind die Berechnungstage einzelner Aufenthalte mit gleicher Hauptdiagnose aufzusummieren und mit der Anzahl an Berechnungstagen der anderen Aufenthalte zu vergleichen. Ist die Anzahl der Berechnungstage für mehrere Hauptdiagnosen gleich hoch, so ist als Hauptdiagnose die Diagnose des zeitlich früheren Aufenthaltes zu wählen.

Bei unbefristeter Kostenübernahme für den ersten Aufenthalt kann eine bereits übermittelte Entlassungsanzeige des ersten Aufenthaltes mit den zusammengefassten Falldaten als Korrekturmeldung mit *Verarbeitungskennzeichen* „20“ (Änderung) übermittelt werden.

Die Entlassungsanzeige ist mit den zusammengeführten Falldaten der Aufenthalte zu übermitteln.

- A) Hierbei ist für die Entlassung/Verlegung am Ende des ersten Aufenthaltes bzw. der vorangegangenen Aufenthalte im Datenfeld „*Entlassungs-/Verlegungsgrund*“ anzugeben:
- bei Rückverlegungen der Schlüssel „169“ (externe Verlegung mit Rückverlegung oder Wechsel zwischen den Entgeltbereichen der DRG-Fallpauschalen, nach der BpflV oder für besondere Einrichtungen nach § 17b Abs. 1 Satz 15 KHG mit Rückverlegung) und
 - bei Wiederaufnahmen der Schlüssel „21x“ (Entlassung mit nachfolgender Wiederaufnahme)
- B) Der externe Aufenthalt ist wie folgt zu dokumentieren:
- bei Rückverlegung durch ein ETL-Segment für die Pseudo-Fachabteilung „0001“ (Pseudo-Fachabteilung für den Aufenthalt bei Rückverlegung) mit Entlassungs-/Verlegungsgrund „189“ (Rückverlegung) oder
 - bei Wiederaufnahme durch ein ETL-Segment für die Pseudo-Fachabteilung „0002“ (Pseudo-Fachabteilung für den externen Aufenthalt bei Wiederaufnahme) mit Entlassungs-/Verlegungsgrund „199“ (Entlassung vor Wiederaufnahme mit Neueinstufung).
 - Als Tag der Entlassung/Verlegung und Entlassungs-/Verlegungsuhrzeit sind Tag und Uhrzeit der Rückverlegungs-/Wiederaufnahme anzugeben. Als Hauptdiagnose ist die Hauptdiagnose aus der vorangegangenen internen Fachabteilung (mit Entlassungs-/Verlegungsgrund „169“ oder „21x“) zu übernehmen. Die Angabe der Sekundärdiagnose, des IK der aufnehmenden Institution sowie von Nebendiagnosen (NDG-Segment) entfällt.

Im Datenfeld „*Tage ohne Berechnung/Behandlung*“ sind die Tage der vollständigen Abwesenheit während des externen Aufenthaltes zu berücksichtigen.

Die Dokumentationen der Abwesenheiten über Mitternacht mit der Pseudo-Fachabteilung „0003“ (siehe Nachtrag vom 1.8.2012 mit Wirkung zum 1.7.2013) betreffen Zeiträume des Aufenthaltes, in denen der Patient über Mitternacht während der Krankenhausbehandlung nicht anwesend war in den jeweils vor Zusammenführung dokumentierten Fällen. Die Zeiten des externen Aufenthaltes zwischen wiederaufgenommen/rückverlegten Fällen werden entsprechend mit der Pseudo-Fachabteilung „0001“ bzw. „0002“ dokumentiert.

Die Tage ohne Berechnung in dem zusammengeführten Fall setzen sich dann wie folgt zusammen:

- Tage der Abwesenheit über Mitternacht, bei denen mindestens 1 Tag vollständige Abwesenheit vorlag (ab 1.7.2013: mit Pseudo-Fachabteilung „0003“) und
- Tage des externen Aufenthaltes (mit Pseudo-Fachabteilung „0001“ bzw. „0002“) zwischen den zusammengeführten Fällen.

Eine neue Schlussrechnung ist für den anhand der Zusammenfassung neu eingestufteten Fall zu erstellen.

1.4.9.2 Entlassungen zum Jahresende für Zwecke der Abrechnung

N, Nj Sofern ein im Vorjahr aufgenommener Patient am 31.12. des laufenden Jahres noch nicht entlassen wurde, erfolgt für Zwecke der Abrechnung eine Entlassung (*Entlassungsgrund* „25“ (Entlassung zum Jahresende bei Aufnahme im Vorjahr für Zwecke der Abrechnung – PEPP) zum 31.12. des laufenden Jahres. Eine Fallzusammenführung findet nicht statt. Dies findet auch für vor dem Umstiegszeitpunkt aufgenommene Patienten mit einer

Verweildauer am 31.12. des laufenden Jahres von mehr als 365 Tagen („Extremlanglieger“) Anwendung. Als Entlassungstag ist dann der 31.12. zu verwenden. Der 31. Dezember ist dabei ebenfalls ein Berechnungstag für die Schlussrechnung des mit *Entlassungsgrund* „25“ entlassenen Falls.

Für den fortgesetzten Aufenthalt ab dem 1. Januar des neuen Jahres wird ein neuer Aufnahmesatz (Aufnahmegrund: „01xx“) übermittelt. Die Abrechnung für das neue Jahr wird nach den dann gültigen Kodierregeln, ICD- und OPS-Katalogen und Entgeltkatalogen durchgeführt. Für den fortgesetzten Aufenthalt wird bei Fallabschluss eine reguläre Entlassungsanzeige und Schlussrechnung übermittelt.

1.4.9.3 Dialyse in eigener Dialyseeinrichtung

Für die Abrechnung von Dialyseleistungen in der eigenen Dialyseeinrichtung des Krankenhauses im Geltungsbereich des KHEntgG (§ 1 Abs. 8 PEPPV) ist ein eigener Fall (interne Verlegung in den KHEntgG-Bereich) zu übermitteln.

1.4.9.4 Abrechnung stationsäquivalenter Behandlungsfälle

Nj

Stationsäquivalente Fälle werden in der Aufnahmeanzeige durch den Aufnahmegrund „10“ und mit eigenen krankenhausinternen Kennzeichen als eigenständige Krankenhausfälle gekennzeichnet.

Vollständige Tage ohne direkten Patientenkontakt (00–24 Uhr) sind in der Entlassungsanzeige zu dokumentieren. Hierzu werden Zeiträume, in denen kein direkter Patientenkontakt stattgefunden hat, mit der Pseudo-Fachabteilung „0004“ (*Pseudo-Fachabteilung für Zeitraum ohne direkten Patientenkontakt (bei stationsäquivalenter Behandlung)*) übermittelt. Datum und Uhrzeit des Beginns eines Zeitraums ohne direkten Patientenkontakt werden jeweils im Feld „Tag der Entlassung/Verlegung“ bzw. „Entlassungs-/Verlegungsuhrzeit“ angegeben. Im Feld „Fachabteilung“ ist die zuletzt behandelnde Fachabteilung mit dem Entlassungs-/Verlegungsgrund „269“ (Beginn eines Zeitraums ohne direkten Patientenkontakt (stationsäquivalente Behandlung)) in einer SG1-Segmentgruppe im ETL-Segment anzugeben. Als Hauptdiagnose ist die Hauptdiagnose der zuletzt behandelnden Fachabteilung anzugeben. Die Angabe der Sekundärdiagnose, des Institutionskennzeichens der aufnehmenden Institution sowie von Nebendiagnosen (NDG-Segment) entfällt.

Nk

Die Beendigung eines Zeitraumes ohne direkten Patientenkontakt ist mit Angabe von Datum und Uhrzeit im Feld „Tag der Entlassung/Verlegung“ bzw. „Entlassungs-/Verlegungsuhrzeit“ mit der Pseudo-Fachabteilung „0004“ (Pseudo-Fachabteilung für Zeitraum ohne direkten Patientenkontakt (stationsäquivalente Behandlung)) und dem Entlassungs-/Verlegungsgrund „279“ (Beendigung eines Zeitraums ohne direkten Patientenkontakt) anzugeben.

In der Entlassungsanzeige ist zusätzlich zu den ETL-Segmenten der einzelnen Fachabteilungen die für den gesamten Krankenhausfall maßgebliche Hauptdiagnose (ggf. mit Nebendiagnosen) durch eine weitere (letzte!) Segmentgruppe SG1 zu übermitteln, die im Segment ETL die Pseudo-Fachabteilung „0000“ für den Krankenhausbezug sowie die Daten der Entlassung/Verlegung enthält.

Ergeben sich Zeiträume ohne direkten Patientenkontakt aus einer Fallzusammenführung, sind Zeiten zwischen wiederaufgenommenen Fällen hiervon abweichend mit den Pseudo-Fachabteilungen „0001“ bzw. „0002“ zu dokumentieren.

Die Tage ohne Berechnung in einem zusammengeführten Fall setzen sich dann wie folgt zusammen:

- Tage ohne direkten Patientenkontakt, bei denen mindestens 1 Kalendertag ohne direkten Patientenkontakt vorlag (FAB „0004“) und
- Tage des externen Aufenthaltes (FAB „0001“ bzw. „0002“) zwischen den zusammengeführten Fällen.

Im Rechnungssatz ist das Kann-Segment „ZLG“ nicht zu übermitteln.

Die Leistungen der stationsäquivalenten Behandlung der Anlage 6b des PEPP-Kataloges werden durch separate Entgeltarten abgerechnet (Stellen 1–2: „DH“). Die krankenhausesindividuelle zu vereinbarenden Entgelte gemäß Anlage 6b des PEPP-Kataloges nach § 6 Abs. 1 Satz 1 BpflV können durch weitere differenzierende Entgelte abgebildet werden. Die Vergabe erfolgt dann unter der Maßgabe, dass die jeweilige PEPP (z.B. QA80Z) in der Entgeltbezeichnung mit aufgeführt wird.

Ein Abrechnungsfall für stationsäquivalente Behandlungen kann folgende zusätzliche Entgeltarten im Rechnungssatz enthalten:

- | | |
|---|----------------------------|
| 1. Zusatzentgelte | Stellen 1–2 „C5“ |
| 2. Zuschläge und Abschläge | Stellen 1–2 „D6“ oder „D7“ |
| D6300001 Zuschlag Aufwandspauschale bei erfolgloser MDK-Prüfung | |
| D7300008 Abschlag Fortsetzungspauschale PrüfvV | |
| 3. Krankenhausindividuell vereinbarte Zusatzentgelte | Stellen 1–2 „C9“ |
| 4. Vor- und nachstationäre Pauschalen | Stellen 1–2 „CV“ oder „CN“ |

1.4.10 Externe Aufenthalte mit Abwesenheiten über Mitternacht (BpflV) bei Versicherten in psychiatrischen und psychosomatischen Einrichtungen

Externe Aufenthalte von Versicherten in psychiatrischen und psychosomatischen Krankenhäusern, die gemäß BpflV vergütet werden (unabhängig von der Anwendung des neuen Vergütungssystem nach § 17d KHG), mit Abwesenheiten über Mitternacht werden ab dem 1.7.2013 (Aufnahmedatum) jeweils als „fiktive interne Verlegung“ dokumentiert. Bei tagesklinischen Behandlungen werden nur dann Zeiten der Abwesenheiten über Mitternacht dokumentiert, wenn mindestens 1 Tag der vollständigen Abwesenheit vorliegt.

Als *Tag der Entlassung/Verlegung* und als *Entlassungs-/Verlegungsuhrzeit* sind der Tag und die Uhrzeit des jeweiligen Beginns der Abwesenheit mit der verlegenden Fachabteilung und dem *Entlassungs-/Verlegungsgrund* „239“ (Beginn eines externen Aufenthalt mit Abwesenheit über Mitternacht) in einer SG1 Segmentgruppe im ETL-Segment anzugeben. Als Hauptdiagnose ist die Hauptdiagnose der verlegenden Fachabteilung anzugeben. Die Angabe der Sekundärdiagnose, des IK der aufnehmenden Institution sowie von Nebendiagnosen (NDG-Segment) entfällt.

Bei der Rückkehr aus der Abwesenheit sind als *Tag der Entlassung/Verlegung* und als *Entlassungs-/Verlegungsuhrzeit* der Tag und die Uhrzeit der jeweiligen Beendigung der Abwesenheit über Mitternacht mit der *Pseudo-Fachabteilung* „0003“ (Pseudo-Fachabteilung für externen Aufenthalt mit Abwesenheit über Mitternacht im BpflV-Bereich) und dem *Entlassungs-/Verlegungsgrund* „249“ (Beendigung eines externen Aufenthalt mit Abwesenheit über Mitternacht) anzugeben. Als Hauptdiagnose ist die Hauptdiagnose der verlegenden internen Fachabteilung zu übernehmen. Die Angabe der Sekundärdiagnose, des IK der aufnehmenden Institution sowie von Nebendiagnosen (NDG-Segment) entfällt.

In der Entlassungsanzeige ist zusätzlich zu den ETL-Segmenten für die Fachabteilungen (und deren Daten) die für den gesamten Krankenhausfall maßgebliche Hauptdiagnose (ggf. mit Nebendiagnosen) durch eine weitere (letzte!) Segmentgruppe SG1 zu übermitteln, die im Segment ETL den Pseudo-Code „0000“ für den Krankenhausbezug sowie die Daten der Entlassung/Verlegung enthält.

Beispiel: *Externer Aufenthalt mit Abwesenheit über Mitternacht für Patienten mit Aufnahme ab dem 1.7.2013*

Aufnahme am 1.7.2013 in der Fachabteilung 2900 (14:01 Uhr)

Externer Aufenthalt:

Beginn am 9.8.2013 (11:23 Uhr), Beendigung am 11.8.2013 (11:24 Uhr)

Entlassung am 25.9.2012 (12:02 Uhr) aus der Fachabteilung 2900

Aufnahmesatz:

...

FKT+10+01+260101013+100500016`

INV+123456789123++++KHINT1`
 ...
 AUF+20130701+1401+0101+2900+20130925+++++`
 ...

Entlassungsanzeige:

...
 FKT+10+01+260101013+100500016`
 INV+123456789123++++KHINT1`
 ...
 DAU+20130701+20130925`
 ETL+20130809+1123+239+2900+[Diagnosen]`
 ETL+20130811+1124+249+0003+[Diagnose]`
 ETL+20130925+1202+011+2900+[Diagnosen]`
 ETL+20130925+1202+011+0000+[Diagnosen]`
 ...
 FAB+2900`

Hinweis: Im Rechnungssatz wird bei Anwendung des neuen Vergütungssystems nach § 17d KHG der Tag der vollständigen Abwesenheit (10.8.2013) im ENT-Segment unter *Tage ohne Berechnung/Behandlung* ausgewiesen. Bei Vergütung nach der „alten“ BpflV wird er ebenfalls unter „Tage ohne Berechnung/Behandlung“ ausgewiesen, sofern vereinbart ist, dass für Tage der vollständigen Abwesenheit keine Vergütung abgerechnet werden kann. Ist für Tage der Abwesenheit eine gesonderte Vergütung mit eigenem Entgeltschlüssel vereinbart, ist das entsprechende ENT-Segment aufzunehmen.

1.4.11 Beispiele für Verlegungsfälle

Fall 1 interne Verlegung ohne Wechsel der Abrechnungssysteme (KHEntgG -> KHEntgG, BPfIV -> BPfIV)

Falldaten

Aufnahmetag: 1.2.2003
 Aufnehmende Fachabteilung: 0100 (KHEntgG)
 Verlegungstag: 15.2.2003
 Fachabteilung: 2300 (KHEntgG)
 Entlassungstag: 20.2.2003

Aufnahmesatz (Auszug)

FKT+10+01+260500005+100500016'
 INV+123456001+++Khint1'
 AUF+20030201+1329+0101+0100+20030220+123456789'

Entlassungsanzeige (Auszug)

FKT+10+01+260500005+100500016'
 INV+123456001+++Khint1'
 DAU+20030201+20030220'
 ETL+20030215+1100+129+0100+[Hauptdiagnose] (+[Sek.-Diagn.])'
 ETL+20030220+0800+012+2300+[Hauptdiagnose] (+[Sek.-Diagn.])'
 ETL+20030220+0800+012+0000+[Hauptdiagnose] (+[Sek.-Diagn.])'
 FAB+0100'
 FAB+2300'

Fall 2 interne Verlegung mit Wechsel der Abrechnungssysteme (BPfIV -> KHEntgG, KHEntgG -> BPfIV)

Falldaten

Aufnahmetag: 1.2.2003
 Aufnehmende Fachabteilung: 2900 (BPfIV)
 Verlegungstag: 15.2.2003
 Fachabteilung: 2300 (KHEntgG)
 Entlassungstag: 20.2.2003

Aufnahmesatz (Auszug) 1. Zeitraum

FKT+10+01+260500005+100500016'
 INV+123456001+++**K**hint1'
 AUF+20030201+1329+0101+2900+20030220+123456789'

Entlassungsanzeige (Auszug) 1. Zeitraum

FKT+10+01+260500005+100500016'
 INV+123456001+++**K**Hint1'
 DAU+20030201+20030215'
 ETL+20030215+0900+**179**+2900+[Hauptdiagnose] (+[Sek.-Diagn.])'
 FAB+2900'

Aufnahmesatz (Auszug) 2. Zeitraum

FKT+10+01+260500005+100500016'
 INV+123456001+++**K**hint2'
 AUF+20030215+1100+0101+2300+20030220+260500005'

Entlassungsanzeige (Auszug) 2. Zeitraum

FKT+10+01+260500005+100500016'
 INV+123456001+++Khint2'
 DAU+20030215+20030220'
 ETL+20030220+0800+012+2300+[Hauptdiagnose] (+[Sek.-Diagn.])'
 FAB+2300'

Fall 3 interne Verlegung mit Wechsel der Abrechnungssysteme und Rückverlegung
(BPflV -> KHEntgG -> BPflV; analog KHEntgG -> BPflV -> KHEntgG ohne Neueinstufung)

Falldaten

Aufnahmetag:	1.2.2003
Aufnehmende Fachabteilung:	2900 (BPflV)
Verlegungstag (intern):	15.2.2003
Fachabteilung:	2300 (KHEntgG)
Verlegungstag (intern):	20.2.2003
Fachabteilung:	2900 (BPflV)
Entlassungstag:	4.3.2003

Aufnahmesatz (Auszug) 1. Zeitraum

FKT+10+01+260500005+100500016'
 INV+123456001+++**Khint1**'
 AUF+20030201+1329+0101+2900+20030304+123456789'

Entlassungsanzeige (Auszug) 1. Zeitraum

FKT+10+01+260500005+100500016'
 INV+123456001+++**Khint1**'
 DAU+20030201+20030215'
 ETL+20030215+0900+**179**+2900+[Hauptdiagnose] (+[Sek.-Diagn.])'
 FAB+2900'

Interne Verlegung

Aufnahmesatz (Auszug) 2. Zeitraum

FKT+10+01+260500005+100500016'
 INV+123456001+++**Khint2**'
 AUF+20030215+1000+0101+2300+20030304++260500005'

Entlassungsanzeige (Auszug) 2. Zeitraum

FKT+10+01+260500005+100500016'
 INV+123456001+++**Khint2**'
 DAU+20030215+20030220'
 ETL+20030220+0800+**179**+2300+[Hauptdiagnose] (+[Sek.-Diagn.])'
 FAB+2300'

Rückverlegung (ohne Neueinstufung)

Aufnahmesatz (Auszug) 3. Zeitraum

FKT+10+01+260500005+100500016'
 INV+123456001+++**Khint3**'
 AUF+20030220+0900+0101+2900+20030304++260500005'

Entlassungsanzeige (Auszug) 3. Zeitraum

FKT+10+01+260500005+100500016'
 INV+123456001+++**Khint3**'
 DAU+20030220+20030304'
 ETL+20030304+0800+012+2900+[Hauptdiagnose] (+[Sek.-Diagn.])'
 FAB+2900'

Fall 4 interne Verlegung mit Wechsel der Abrechnungssysteme und Rückverlegung mit Neueinstufung (KHEntgG -> BPfIV -> KHEntgG)

Falldaten

Aufnahmetag: 1.2.2003
 Aufnehmende Fachabteilung: 2300 (KHEntgG)
 Verlegungstag (intern): 15.2.2003
 Fachabteilung: 2900 (BPfIV)
 Verlegungstag (intern): 20.2.2003
 Fachabteilung: 2300 (BPfIV)
 Entlassungstag: 4.3.2003 (Neueinstufung)

Aufnahmesatz (Auszug) 1. Zeitraum

FKT+10+01+260500005+100500016'
 INV+123456001+++**Khint1**'
 AUF+20030201+1329+0101+2300+20030304+123456789'

Entlassungsanzeige (Auszug) 1. Zeitraum

FKT+10+01+260500005+100500016'
 INV+123456001+++Khint1'
 DAU+20030201+20030215'
 ETL+20030215+0900+**179**+2300+[Hauptdiagnose] (+[Sek.-Diagn.])'
 FAB+2300'

Interne Verlegung: Aufnahmesatz (Auszug) 2. Zeitraum

FKT+10+01+260500005+100500016'
 INV+123456001+++**Khint2**'
 AUF+20030215+1000+0101+2900+20030303++260500005'

Entlassungsanzeige (Auszug) 2. Zeitraum

FKT+10+01+260500005+100500016'
 INV+123456001+++Khint2'
 DAU+20030215+20030220'
 ETL+20030220+0800+**179**+2900+[Hauptdiagnose] (+[Sek.-Diagn.])'
 FAB+2900'

Rückverlegung: Aufnahmesatz (Auszug) 3. Zeitraum

FKT+10+01+260500005+100500016'
 INV+123456001+++**Khint3**'
 AUF+20030220+1000+0101+2300+20030304++260500005'

Neueinstufung nach Fallabschluss: Stornierung des Aufnahmesatzes (Auszug) 3. Zeitraum

FKT+**30**+01+260500005+100500016'
 INV+123456001+++**Khint3**'
 AUF+20030220+1000+0101+2300+20030304++260500005'

Stornierung der Entlassungsanzeige (Auszug) 1. Zeitraum

FKT+**41**+01+260500005+100500016'
 INV+123456001+++**Khint1**'
 DAU+20030201+20030215'
 ETL+20030215+0900+179+2300+[Hauptdiagnose] (+[Sek.-Diagn.])'
 FAB+2300'

Entlassungsanzeige (Auszug) 1. und 3. Zeitraum

FKT+10+**02**+260500005+100500016'
 INV+123456001+++**Khint1**'
 DAU+20030201+20030304'
 ETL+20030215+0900+**169**+2300+[Hauptdiagnose] ++260500005'
 ETL+20030220+0800+**189+0001**+ [Hauptdiagnose] (+[Sek.-Diagn.])'
 ETL+20030304+0800+012+2300+[Hauptdiagnose] (+[Sek.-Diagn.])'
 ETL+20030304+0800+012+**0000**+ [Hauptdiagnose] (+[Sek.-Diagn.])'
 FAB+2300'

Fall 5 externe Verlegung mit Wechsel der Abrechnungssysteme und Rückverlegung
(BPfIV -> KHEntgG -> BPfIV; analog KHEntgG -> BPfIV -> KHEntgG ohne Neueinstufung)

Falldaten

Aufnahmetag: 1.2.2003
 Aufnehmende Fachabteilung KH1: 2900 (BPfIV)
 Entlassungstag 1: 15.2.2003
 Aufnehmende Fachabteilung KH2: 2300 (KHEntgG)
 Rückverlegungstag: 20.2.2003
 Aufnehmende Fachabteilung KH1: 2900 (BPfIV)
 Entlassungstag: 4.3.2003

Aufnahmesatz (Auszug) 1. Zeitraum

FKT+10+01+260500005+100500016'
 INV+123456001+++**KHint1**'
 AUF+20030201+1329+0101+2900+20030304+123456789'

Entlassungsanzeige (Auszug) 1. Zeitraum

FKT+10+01+260500005+100500016'
 INV+123456001+++KHint1'
 DAU+20030201+20030215'
 ETL+20030215+0900+**069**+2900+[Hauptdiagnose]+([Sekundär-Diagnose])
 +260500016'
 FAB+2900'

Externe Verlegung: Aufnahmesatz (Auszug) 2. Zeitraum

FKT+10+01+260500016+100500016'
 INV+123456001+++**Khint2**'
 AUF+20030215+1000+0101+2300+20030303++260500005'

Entlassungsanzeige (Auszug) 2. Zeitraum

FKT+10+01+260500016+100500016'
 INV+123456001+++Khint2'
 DAU+20030215+20030220'
 ETL+20030220+0800+**139**+2300+[Hauptdiagnose]+([Sekundär-Diagnose])
 +260500005'
 FAB+2300'

Rückverlegung (ohne Neueinstufung): Aufnahmesatz (Auszug) 3. Zeitraum

FKT+10+01+260500005+100500016'
 INV+123456001+++**Khint3**'
 AUF+20030220+0900+0101+2900+20030304++260500016'

Entlassungsanzeige (Auszug) 3. Zeitraum

FKT+10+01+260500005+100500016'
 INV+123456001+++Khint3'
 DAU+20030220+20030304'
 ETL+20030304+0800+012+2900+[Hauptdiagnose] (+[Sek.-Diagn.])'
 FAB+2900'

Fall 6 externe Verlegung mit Wechsel der Abrechnungssysteme und Rückverlegung mit Neueinstufung
(KHEntgG -> BPfIV -> KHEntgG)

Falldaten

Aufnahmetag: 1.2.2003
 Aufnehmende Fachabteilung KH1: 2300 (KHEntgG)
 Entlassungstag: 15.2.2003
 Aufnehmende Fachabteilung KH2: 2900 (BPfIV)
 Rückverlegungstag: 20.2.2003
 Aufnehmende Fachabteilung KH1: 2300 (BPfIV)
 Entlassungstag: 4.3.2003 (Neueinstufung)

Aufnahmesatz (Auszug) 1. Zeitraum

FKT+10+01+260500005+100500016'
 INV+123456001+++**Khint1**'
 AUF+20030201+1329+0101+2300+20030304+123456789'

Entlassungsanzeige (Auszug) 1. Zeitraum

FKT+10+01+260500005+100500016'
 INV+123456001+++Khint1'
 DAU+20030201+20030215'
 ETL+20030215+0900+**139**+2300+[Hauptdiagnose]+([Sekundär-Diagnose])
 +260500016'
 FAB+2300'

Externe Verlegung: Aufnahmesatz (Auszug) 2. Zeitraum

FKT+10+01+260500016+100500016'
 INV+123456001+++**Khint2**'
 AUF+20030215+1000+0101+2900+20030303++260500005'

Entlassungsanzeige (Auszug) 2. Zeitraum

FKT+10+01+260500016+100500016'
 INV+123456001+++Khint2'
 DAU+20030215+20030220'
 ETL+20030220+0800+**069**+2900+[Hauptdiagnose]+([Sekundär-Diagnose])
 +260500005'
 FAB+2900'

Rückverlegung: Aufnahmesatz (Auszug) 3. Zeitraum

FKT+10+01+260500005+100500016'
 INV+123456001+++**Khint3**'
 AUF+20030220+1000+0101+2300+20030304++260500016'

Neueinstufung nach Fallabschluss: Stormierung des Aufnahmesatzes (Auszug) 3. Zeitraum

FKT+**30**+01+260500005+100500016'
 INV+123456001+++**Khint3**'
 AUF+20030220+1000+0101+2300+10030304++260500016'

Stormierung der Entlassungsanzeige (Auszug) 1. Zeitraum

FKT+**41**+01+260500005+100500016'
 INV+123456001+++**Khint1**'
 DAU+20030201+20030215'
 ETL+20030215+0900+139+2300+[Hauptdiagnose]+([Sekundär-Diagnose])
 +260500016'
 FAB+2300'

Entlassungsanzeige (Auszug) 1. und 3. Zeitraum

FKT+10+**02**+260500005+100500016'
 INV+123456001+++**Khint1**'
 DAU+20030201+20030304'
 ETL+20030215+0900+**169**+2300+[Hauptdiagnose]+([Sekundär-Diagnose])
 +260500016'
 ETL+20030220+0800+**189+0001**+ [Hauptdiagnose] (+[Sek.-Diagn.])'
 ETL+20030304+0800+012+2300+[Hauptdiagnose] (+[Sek.-Diagn.])'
 ETL+20030304+0800+012+**0000**+ [Hauptdiagnose] (+[Sek.-Diagn.])'
 FAB+2300'

2 Hinweise zu Datenelementen (nach Segmenten)

Segment Aufnahme (AUF)

1. Aufnahmetag

Der Aufnahmetag ist der Tag der Aufnahme des Versicherten zu einer vollstationären oder teilstationären Krankenhausbehandlung oder einer stationären Entbindung.

Bei einer vorstationären Behandlung wird erst mit der vollstationären Aufnahme ein Aufnahmesatz übermittelt, der Aufnahmetag ist dann der Tag der vollstationären Aufnahme. Die Information über eine vorstationäre Behandlung erfolgt über den Aufnahmesatz im Feld *Aufnahmegrund*. Das Datum der vorstationären Behandlung wird mit dem Rechnungssatz über die Felder *Abrechnung von* und *Abrechnung bis* gemeldet. Bei einer vorstationären Behandlung ohne anschließende vollstationäre Behandlung (*Aufnahmegrund*: „04“) wird ein Aufnahmesatz mit dem Tag des Zugangs/der erstmaligen Behandlung als Aufnahmetag gemeldet.

Wird bei Zuständigkeitswechsel des Kostenträgers während der vollstationären Behandlung ein Aufnahmesatz an die dann zuständige Krankenkasse übermittelt (*Aufnahmegrund*: „2x“), wird als Aufnahmetag der tatsächliche Tag der Aufnahme zur Krankenhausbehandlung unverändert gemeldet. Die zeitliche Abgrenzung gegenüber den Kostenträgern erfolgt über die Rechnungssätze und Entlassungsanzeigen.

2. Aufnahmeuhrzeit

Es ist die Uhrzeit der Aufnahme zur vollstationären oder teilstationären Krankenhausbehandlung in Stunden (00–23) und Minuten (00–59) anzugeben. Bei vorstationärer Behandlung ohne anschließende vollstationäre Behandlung kann die Aufnahmeuhrzeit mit „0000“ angegeben werden.

3. Aufnahmegrund

Der Aufnahmegrund (Schlüssel 1) enthält die leistungsrechtlich erforderliche Differenzierung des Grundes der Aufnahme.

Für gesunde Neugeborene ist ausnahmslos der Aufnahmegrund „06“ (Geburt) anzugeben, unabhängig davon ob das Neugeborene voll- oder teilstationär versorgt wird.

Für eine stationäre Aufnahme zur Organentnahme ist ausnahmslos der Aufnahmegrund „08“ (Stationäre Aufnahme zur Organentnahme) anzugeben, unabhängig davon ob ein Organ tatsächlich entnommen wird oder nicht, ob es sich um eine Vor- oder Abklärungsuntersuchung oder ob es sich um eine Aufnahme zur teilstationären Behandlung handelt.

Leitet das Krankenhaus eine Behandlung entsprechend einem Vertrag zur integrierten Versorgung ein und liegt dem Krankenhaus die Bestätigung des Patienten zur Teilnahme an diesem Vertrag vor, teilt das Krankenhaus dies der Krankenkasse bereits mit dem Aufnahmesatz frühzeitig durch die Angabe der „4“ an der 3. Stelle des Aufnahmegrunds mit.

4. Fachabteilung

Es ist die aufnehmende Fachabteilung nach Schlüssel 6 anzugeben.

5. Voraussichtliche Dauer der KH-Behandlung

Die voraussichtliche Dauer der Krankenhausbehandlung ist vom Krankenhausarzt anhand der Gegebenheiten des Einzelfalls festzulegen. Das Krankenhaus meldet den voraussichtlichen Tag der Entlassung aus der Krankenhausbehandlung. Bei rein vorstationärer Behandlung ist der letzte Tag der Behandlung anzugeben.

6. Arztnummer des einweisenden Arztes

Die Arztnummer des einweisenden Vertragsarztes ist aus dem Einweisungsvordruck zu übernehmen. (Der Einweisungsvordruck enthält als Folge der Umsetzung des VÄndG ab 1.7.2008 sowohl die Betriebsstättennummer als auch die Arztnummer.)

7. Betriebsstättennummer des einweisenden Arztes

Die Betriebsstättennummer des einweisenden Vertragsarztes ist aus dem Einweisungsvordruck zu übernehmen. (Der Einweisungsvordruck enthält als Folge der Umsetzung des VÄndG ab 1.7.2008 sowohl die Betriebsstättennummer als auch die Arztnummer.)

8. IK des veranlassenden Krankenhauses

Bei Aufnahme eines Versicherten als Folge einer Verlegung aus einem Krankenhaus ist das Institutionskennzeichen des verlegenden (die Aufnahme veranlassenden) Krankenhauses anzugeben.

Bei Verlegung aus einem ausländischen Krankenhaus ist das *Pseudo-IK* „979979956“ anzugeben.

9. Veranlassende Stelle bei Notfallaufnahme

Bei Notfallaufnahme ist die Aufnahme veranlassende Stelle (z.B. Rettungsdienst) anzugeben.

10. Zahnarztnummer des einweisenden Zahnarztes

Die Zahnarztnummer des einweisenden Vertragszahnarztes (KZV-Nummer) ist aus dem Einweisungsvordruck zu übernehmen.

11. Aufnahmegewicht

Bei Aufnahme von Kleinkindern (eigener Behandlungsfall) mit einem Aufnahmealter bis zu einem Jahr ist das Aufnahmegewicht in Gramm anzugeben.

Segment Behandlungsdiagnose (BDG)

(BDG ist bis zu 99-mal möglich)

F14

1. Behandlungsdiagnose

Die Datenelementgruppe enthält im ersten Datenelement die Angabe einer Diagnose mit ihrem amtlichen ICD-Schlüssel (linksbündig mit Sonderzeichen „“, „-“ und „#“ (Kreuzdiagnose) ohne Leerzeichen), die für die Indikation zur ambulanten Operation maßgeblich ist. In dem 2. Datenfeld kann eine Lokalisation der Diagnose entsprechend der Spezifizierungen des Diagnoseschlüssels erfolgen, sofern diese Angabe zur Spezifikation der Diagnose relevant ist

In dem 3. Datenfeld muss die Diagnosesicherheit der Diagnose entsprechend den Spezifizierungen des Diagnoseschlüssels angegeben werden, soweit die Angabe der Diagnose gem. § 295 Abs. 1 SGB V erfolgt.

Bei Abrechnung nach § 116 b SGB V (neu): Sofern der Definitions- bzw. Indikationsauftrag (Überweisung) gemäß § 2 Abs. 4 Satz 2 ASV-RL durch eine Diagnose nach ICD-10-GM konkretisiert wird, ist die „Überweisungsdiagnose“ innerhalb der ASV (in Verbindung mit der *Diagnoseart* „2“) anzugeben. F12

2. Sekundär-Diagnose

Die Datenelementgruppe enthält im ersten Datenelement die Angabe eines zusätzlichen Diagnoseschlüssels, sofern die Behandlungsdiagnose eine zweite Diagnoseangabe erfordert. Sie ist nach dem amtlichen ICD-Schlüssel anzugeben (linksbündig mit Sonderzeichen „“, „-“, „*“ (Sterndiagnose) und „!“ (optionale Diagnose) ohne Leerzeichen). In dem 2. Datenfeld kann eine Lokalisation der Sekundär-Diagnose entsprechend den Spezifizierungen des Diagnoseschlüssels erfolgen, sofern diese Angabe zur Spezifikation der Diagnose relevant ist.

In dem 3. Datenfeld muss die Diagnosesicherheit der Diagnose entsprechend den Spezifizierungen des Diagnoseschlüssels angegeben werden, soweit die Angabe der Diagnose gem. § 295 Abs. 1 SGB V erfolgt.

3. Diagnoseart

F12

Als Diagnoseart werden standardmäßig die Behandlungsdiagnosen mit der Ausprägung „1“ (Behandlungsdiagnose) gekennzeichnet. In jedem Behandlungsfall muss es mindestens eine Diagnose geben, die mit der Diagnoseart „1“ gekennzeichnet ist. F14

Gesondert davon werden Überweisungsdiagnosen innerhalb der ambulanten spezialfachärztlichen Behandlungen (*Verarbeitungskennzeichen* „13“ bzw. „43“) mit „2“ (Diagnose der Überweisung innerhalb der ASV) gekennzeichnet.

Mitbehandelte Diagnosen in den Hochschulambulanzen (*Verarbeitungskennzeichen* „08“, „17“, „37“ bzw. „48“) sind durch eine „3“ (mitbehandelte Diagnosen) zu kennzeichnen. F14

4. Teammitgliedsidentifikation

F12

Bei der Abrechnung nach § 116b (neu) übermitteln Krankenhäuser bei Überweisung innerhalb eines ASV-Teams für die überweisenden Krankenhausärzte die 9-stellige Fachgruppennummer (vergeben bzw. bestätigt durch die ASV-Servicestelle) bzw. die Arztnummer des überweisenden Vertragsarztes. Die Fachgruppennummer setzt sich wie folgt zusammen: Stellen 1 bis 6: Pseudo-Arztnummer „55555“, Stelle 7: Ordnungsnummer entsprechend der Reihenfolge in der Anzeige an die ASV-Servicestelle (KH-Zähler), Stellen 8 und 9: Fachgruppen-code gemäß Schlüssel 27. Sonst bleibt das Feld leer. N

F15 5. [ab 1.1.2019: Standortnummer/]Betriebsstättennummer

F15 In diesem Feld ist gemäß dem Verzeichnis nach § 293 Abs. 6 SGB V die für Ambulanzen nach § 116b–120 Abs. 1a SGB V gültige Standortnummer anzugeben. Steht im Einzelfall keine Standortnummer gemäß dem Ver-

F14 zeichnis nach § 293 Abs. 6 SGB V zur Verfügung, kann die Betriebsstättennummer angegeben werden. Bei der Abrechnung der Hochschulambulanzen sind die Standorte der Hochschulambulanzen durch Standort- oder Betriebsstättennummern zu kennzeichnen. Betriebsstättennummern können die Fachabteilungsinformationen enthalten. Sonst bleibt das Feld leer.

6. Fachabteilung HSA]

F14 Bei der Abrechnung der Hochschulambulanzen sind zusätzlich zum Standort die im Behandlungsfall in Anspruch genommenen Fachabteilungen zu kennzeichnen. Sonst bleibt das Feld leer.

F15 7. Erster Tag Mitbehandlung[ab 1.1.2019: /Standort]

F14, 15 Bei Mitbehandlungen ist jeweils der erste Tag der Mitbehandlung an einem anderen Standort zu übermitteln.

Segment Währung (CUX)

1. Währungskennzeichen

Die allen Entgeltbeträgen der Nachricht zugrundeliegende Währung ist entsprechend der ISO-Norm 4217 mit dreistelligem Währungskennzeichen anzugeben („*EUR*“ für Euro).

Segment Dauer (DAU)

1. Aufnahmetag

siehe Segment AUF

2. a) Voraussichtliche Dauer der KH-Behandlung (bei Verlängerungsanzeige)

Wenn nach dem Vertrag nach § 112 SGB V erforderlich, wird mit diesem Datenelement die neue voraussichtliche Dauer angegeben. Es wird der voraussichtliche Tag der Entlassung aus der Krankenhausbehandlung gemeldet.

2. b) Entlassungstag (bei Entlassungsanzeige)

Der Entlassungstag ist der Tag der Beendigung der vollstationären oder teilstationären Krankenhausbehandlung durch Entlassung, Verlegung des Versicherten in ein anderes Krankenhaus oder interne Verlegung mit Wechsel zwischen den Geltungsbereichen der BpflV und des KHEntgG.

Bei Zuständigkeitswechsel des Kostenträgers (*Entlassungsgrund* „05“) ist in der Entlassungsanzeige an die erste Krankenkasse als Entlassungstag der Tag der Beendigung der Leistungspflicht der ersten Krankenkasse anzugeben.

Bei einer nachstationären Behandlung wird der Krankenkasse über den Entlassungsgrund mitgeteilt, dass eine anschließende nachstationäre Behandlung vorgesehen ist. Das Datum der nachstationären Behandlung wird mit dem Rechnungssatz über die Felder *Abrechnung von* und *Abrechnung bis*, die Beendigung durch die *Rechnungsart* „02“ (Schlussrechnung) mitgeteilt.

3. Nachfolgediagnose, die ab dem ... die Arbeitsunfähigkeit allein begründet hat

Die Datenelementgruppe enthält im ersten Datenelement diejenige Nachfolgediagnose, die an Stelle der Aufnahmediagnose allein die Arbeitsunfähigkeit des Patienten begründet hat. Sie ist mit dem amtlichen ICD-Schlüssel anzugeben (linksbündig mit Sonderzeichen „“, „-“ und „#“ (Kreuzdiagnose) ohne Leerzeichen). In dem 2. Datenelement kann eine Lokalisation entsprechend der Spezifizierung des Diagnoseschlüssels erfolgen, sofern diese Angabe zur Spezifikation der Diagnose relevant ist. Die Angabe dient der Krankenkasse dazu, die leistungsrechtlichen Fristen für die Gewährung von Krankengeld zu ermitteln.

4. Sekundär-Diagnose

Die Datenelementgruppe enthält im ersten Datenelement die Angabe eines zusätzlichen Diagnoseschlüssels, sofern die Nachfolgediagnose eine zweite Diagnoseangabe erfordert. Sie ist mit dem amtlichen ICD-Schlüssel anzugeben (linksbündig mit Sonderzeichen „“, „-“, „*“ (Sterndiagnose) und „!“ (optionale Diagnose) ohne Leerzeichen). In dem 2. Datenelement kann eine Lokalisation entsprechend der Spezifizierung des Diagnoseschlüssels erfolgen, sofern diese Angabe zur Spezifikation der Diagnose relevant ist.

5. Ab-Datum

Datum, ab dem die Nachfolgediagnose die Arbeitsunfähigkeit allein begründet hat.

6. Beatmungsstunden (nur bei Entlassungsanzeige)

Sofern der Versicherte während des Krankenhausaufenthalts künstlich beatmet wurde, ist die Dauer der künstlichen Beatmung in Stunden anzugeben.

Segment Diagnosen- und Prozedurenversion (DPV)

1. ICD-Version

Es ist die Versionskennung des verwendeten Diagnoseschlüssels anzugeben (Version 2013 mit „2013“). Bei Versionswechsel müssen Fälle nach alter Version abgeschlossen werden.

Einweisungs- und Überweisungsdiagnosen werden, wie im Verordnungsvordruck enthalten, angegeben. Für diese Diagnosen gilt die Versionskennung nicht.

Bundesministerium für Gesundheit

Bekanntmachung nach den §§ 295 und 301 des Fünften Buches Sozialgesetzbuch (SGB V) zur Anwendung des Diagnoseschlüssels vom 9. November 2017 (BANz AT 28.11.2017 B4)

Am 1. Januar 2018 tritt der Diagnoseschlüssel (ICD-10-GM) in den vom Deutschen Institut für Medizinische Dokumentation und Information im Auftrag des Bundesministeriums für Gesundheit herausgegebenen maschinenlesbaren oder daraus erstellten gedruckten Fassungen als Schlüssel zur Angabe von Diagnosen nach den §§ 295 und 301 SGB V in der Version 2018 in Kraft. Die Bekanntmachung zur Anwendung des Diagnoseschlüssels vom 27. Oktober 2016 (BANz AT 21.11.2016 B1) tritt mit Ablauf des 31. Dezember 2017 außer Kraft.

Für die Anwendung der ICD-10-GM wird Folgendes bestimmt:

- Zur Spezifizierung der Diagnosenangaben in Bezug auf die Seitenlokalisierung darf eines der nachgenannten Zusatzkennzeichen angegeben werden:
 - R für rechts
 - L für links
 - B für beidseitig.
- Schlüsselnummern, die mit „*“ oder „!“ gekennzeichnet sind, dürfen ausschließlich als Sekundärkodes, das heißt zusätzlich zu einer Schlüsselnummer, verwendet werden. Sie sind nur anzugeben, soweit dies als notwendige Ergänzung oder Spezifizierung der Diagnose sowie für Zwecke der Abrechnung erforderlich ist.

Für die Anwendung der ICD-10-GM in der vertragsärztlichen Versorgung nach § 295 SGB V wird zusätzlich Folgendes bestimmt:

- Zur Angabe der Diagnosesicherheit ist eines der nachgenannten Zusatzkennzeichen anzugeben (obligatorische Anwendung):
 - A für eine ausgeschlossene Diagnose
 - V für eine Verdachtsdiagnose
 - Z für einen (symptomlosen) Zustand nach der betreffenden Diagnose
 - G für eine gesicherte Diagnose.
- Für die hausärztliche Versorgung, im organisierten Notfalldienst und in der fachärztlichen Versorgung für Diagnosen außerhalb des Fachgebietes ist die Angabe der vierstelligen Schlüsselnummer ausreichend.

2. OPS-Version

Es ist die Versionskennung des verwendeten Prozedurenschlüssels anzugeben (Version 2013 mit „2013“). Bei Versionswechsel müssen Fälle nach alter Version abgeschlossen werden.

Bundesministerium für Gesundheit

Bekanntmachung nach den §§ 295 und 301 des Fünften Buches Sozialgesetzbuch (SGB V) zur Anwendung des Operationen- und Prozedurenschlüssels vom 9. November 2017 (BANz AT 28.11.2017 B5)

Am 1. Januar 2018 tritt der Operationen- und Prozedurenschlüssel (OPS) in den vom Deutschen Institut für Medizinische Dokumentation und Information im Auftrag des Bundesministeriums für Gesundheit herausgegebenen maschinenlesbaren oder daraus erstellten gedruckten Fassungen als Schlüssel zur Angabe von Operationen und sonstigen Prozeduren nach den §§ 295 und 301 SGB V in der Version 2018 in Kraft. Die Bekanntmachung zur Anwendung des Operationen- und Prozedurenschlüssels vom 27. Oktober 2016 (BAnz AT 21.11.2016 B2) tritt mit Ablauf des 31. Dezember 2017 außer Kraft.

Für die Anwendung des OPS wird Folgendes bestimmt:

- Für Prozeduren an paarigen Organen oder Körperteilen ist zur Angabe der Seitenbezeichnung eines der nachgenannten Zusatzkennzeichen anzuwenden (obligatorische Anwendung):
 - R für rechts
 - L für links
 - B für beidseitig.

Für die Anwendung des OPS in der vertragsärztlichen Versorgung nach § 295 SGB V wird zusätzlich bestimmt, dass ausschließlich die vom Bewertungsausschuss für die ärztlichen Leistungen gemäß § 87 SGB V im Anhang 2 des einheitlichen Bewertungsmaßstabs aufgeführten Codes zu verwenden sind.

Segment Einweisungs- und Aufnahmediagnose (EAD)

(EAD ist bis zu 20-mal möglich)

1. Aufnahmediagnose

Die Datenelementgruppe enthält im ersten Datenelement die vom Krankenhausarzt bei der Aufnahme des Versicherten festgestellte Diagnose. Sie ist mit dem amtlichen ICD-Schlüssel anzugeben (linksbündig mit Sonderzeichen „“, „-“ und „#“ (Kreuzdiagnose) ohne Leerzeichen). In dem 2. Datenelement kann eine Lokalisation entsprechend der Spezifizierung des Diagnoseschlüssels erfolgen, sofern diese Angabe zur Spezifikation der Diagnose relevant ist.

2. Sekundär-Diagnose Aufnahme

Die Datenelementgruppe enthält im ersten Datenelement die Angabe eines zusätzlichen Diagnoseschlüssels, sofern die Aufnahmediagnose eine zweite Diagnoseangabe erfordert. Sie ist mit dem amtlichen ICD-Schlüssel anzugeben (linksbündig mit Sonderzeichen „“, „-“, „*“ (Sterndiagnose) und „!“ (optionale Diagnose) ohne Leerzeichen). In dem 2. Datenelement kann eine Lokalisation entsprechend der Spezifizierung des Diagnoseschlüssels erfolgen, sofern diese Angabe zur Spezifikation der Diagnose relevant ist.

3. Einweisungsdiagnose

Die Datenelementgruppe enthält im ersten Datenelement die vom Vertragsarzt bei Verordnung von Krankenhausbehandlung im Verordnungsvordruck anzugebende Diagnose. Sie ist mit dem amtlichen ICD-Schlüssel anzugeben (linksbündig mit Sonderzeichen „“, „-“ und „#“ (Kreuzdiagnose) ohne Leerzeichen). In dem 2. Datenelement kann eine Lokalisation entsprechend der Spezifizierung des Diagnoseschlüssels erfolgen. Enthält der Verordnungsvordruck keinen Diagnoseschlüssel/keine Spezifizierung, entfällt die Angabe durch das Krankenhaus.

4. Sekundär-Diagnose Einweisung

Die Datenelementgruppe enthält im ersten Datenelement die Angabe eines zusätzlichen Diagnoseschlüssels, sofern die Einweisungsdiagnose eine zweite Diagnoseangabe erfordert. Sie ist mit dem amtlichen ICD-Schlüssel anzugeben (linksbündig mit Sonderzeichen „“, „-“, „*“ (Sterndiagnose) und „!“ (optionale Diagnose) ohne Leerzeichen). In dem 2. Datenelement kann eine Lokalisation entsprechend der Spezifizierung des Diagnoseschlüssels erfolgen, sofern diese Angabe im Verordnungsvordruck enthalten ist.

Segment Entbindung (EBG)

(EBG ist bis zu 2-mal möglich)

1. Tag der Entbindung

- Nj Es wird der Tag (bei Mehrlingsgeburten über Mitternacht: die Tage) der Entbindung, auch bei einer Totgeburt, angegeben.

Segment Entgelt Ambulante Operation (ENA)

(ENA ist bis zu 999-mal möglich)

1. Entgeltart

Eine EBM-Ziffer ist fünfstellig mit Ergänzung führender Nullen anzugeben.

Zuschläge zu EBM-Ziffern sind in einem gesonderten Entgeltsegment anzugeben (Zuschlagsziffer = Entgeltart).

Der EBM-Katalog wurde um Pseudo-EBM-Ziffern zur Abrechnung von im EBM-Katalog vereinbarten Höchstwerten erweitert. Die Höchstwerte werden wie reguläre EBM-Leistungen im ENA-Segment in Rechnung gestellt und zur Honorarsummenbildung herangezogen. Die tatsächlich erbrachten Leistungen, für die der Höchstwert in Rechnung gestellt wird, werden ebenfalls in den ENA-Segmenten jedoch mit *Entgeltanzahl* „0“ (Punktzahl, Punktwert und Entgeltbetrag enthalten die korrekten Werte) aufgeführt und gehen somit nicht in die Bildungen der Rechnungssummen ein.

Hinweis: Zu Entgeltarten für ambulante Leistungen siehe Schlüssel 4 (Teil II).

2. Zusatzkennzeichen EBM

EBM-Ziffern, die mehrere Leistungen mit unterschiedlichen Punktzahlen oder Entgeltbeträgen bezeichnen, werden durch das Zusatzkennzeichen EBM in die einzelnen Leistungsbereiche untergliedert. Dies betrifft im EBM die Ziffern 32000 und 32001.

3. Abrechnungsbegründung

Das Feld enthält Angaben, wenn für die Abrechnung von einzelnen Entgeltarten eine Begründung notwendig ist (wenn EBM-Positionen einer Begründung bedürfen oder dies vertraglich vereinbart ist).

4. in Honorarsumme für Pauschale enthalten

Das Feld ist dann mit „f“ zu befüllen, wenn die entsprechende EBM-Position (Entgeltart) zur Berechnung des pauschalen Zuschlags nach § 9 Abs. 3 des Vertrages nach § 115b Abs. 1 SGB V (AOP-Vertrag) herangezogen wird.

Ansonsten bleibt das Feld leer.

5. Tag der Behandlung

Das Feld enthält das jeweilige Datum der ambulanten Leistungserbringung. Bei ambulanten Entgeltarten, die über einen Zeitraum abgerechnet werden (z.B. Quartalspauschalen) ist der erste Tag der Leistungserbringung anzugeben.

6. Punktzahl

Für EBM-Ziffern ist die Punktzahl nach EBM-Katalog anzugeben.

Für die postoperativen Behandlungskomplexe des Abschnitts 31.4 des EBM bei Erbringung der Leistung durch den Operateur ist die um 27,5 % gekürzte ganzstellig kaufmännisch gerundete Punktzahl anzugeben (§ 7 Abs. 2 des Vertrages nach § 115b Abs. 1 SGB V).

Bei künstlichen Befruchtungen gemäß den Richtlinien des Gemeinsamen Bundesausschusses ist ein Eigenanteil des Patienten von 50 % zu leisten (§ 27a Abs. 3 Satz 3 SGB V). Für diese Leistungen für Maßnahmen der künstlichen Befruchtung nach den EBM-Ziffern 08510, 08530, 08531, 08540, 08541, 08542, 08550, 08551, 08552, 08560, 08561, 08570, 08571, 08572, 08573, 08574 sowie die damit zusammenhängenden ärztlichen Leistungen nach den EBM-Ziffern 01510, 01511, 01512, 02100, 02341, 05310, 05330, 05340, 05341, 05350, 11311, 11312, 11320, 11321, 11322, 11330, 11331, 11332, 11333, 11334, 11301, 11302, 11351, 11352, 11354, 11360, 11361, 11370, 11371, 11372, 11380, 11390, 11391, 11395, 11396, 11400, 11401, 11403, 11404, 11410, 11411, 11412, 11420, 11421, 11422, 11430, 11431, 11432, 11433, 11434, 11440, 11441, 11442, 11443, 31272, 31503, 31600, 31608, 31609, 31822, 33043, 33044, 33090, 32354, 32356, 32357, 32575, 32576, 32614, 32618, 32660, 32781, 36272, 36503 und 36822 (siehe Durchführungsempfehlung des Bewertungsausschusses nach § 87 Abs. 1 Satz 1 SGB V zu den Leistungen der künstlichen Befruchtung gemäß § 27a SGB V in seiner 214. Sitzung (schriftliche Beschlussfassung) mit Wirkung zum 1. Januar 2010) sind die um 50 % gekürzten ganzstellig kaufmännisch gerundeten Punktzahlen anzugeben. Die Halbierung der Punktzahlen für die mit den Maßnahmen zur künstlichen Befruchtung zusammenhängenden ärztlichen Leistungen, die ansonsten voll berechnet werden, ist für die Ermittlung des jeweiligen Entgeltbetrages für den Rechnungssatz Ambulante Operation vorzunehmen und im Datenfeld *Punktzahl* auszuweisen.

Bei den EBM-Positionen, die keine Punktzahl, sondern einen festen Euro-Betrag ausweisen (32354, 32356, 32357, 32575, 32576, 32614, 32618, 32660 und 32781), ist der Euro-Betrag im Feld Entgeltbetrag als um 50% gekürzter Wert (mit zwei Nachkommastellen) anzugeben.

7. Punktwert

Für EBM-Ziffern ist der Punktwert für die ambulanten Eingriffe und die in ihrem Zusammenhang abrechenbaren Leistungen entsprechend EBM mit seinem aktuellen Wert in Cent anzugeben. Die Angabe erfolgt nur in Verbindung mit einer Punktzahl.

8. Entgeltbetrag

Der Entgeltbetrag ist der Euro-Betrag (mit zwei Nachkommastellen) für eine Abrechnungseinheit der Entgeltart. Wird der Betrag aus dem Produkt von Punktzahl und Punktwert ermittelt, so erfolgt die Berechnung zunächst mit 8 Nachkommastellen und anschließender kaufmännischer Rundung auf 2 Nachkommastellen.

9. Entgeltanzahl

Es ist die für die Rechnungsstellung maßgebliche Entgeltanzahl (Anzahl der Leistungen je Entgeltart) anzugeben. Die nach § 18 Abs. 1 Satz 4 und 5 des Vertrags nach § 115b Abs.1 SGB V anzugebende belegärztliche Leistung ist durch Angabe der *Entgeltanzahl* „0“ kenntlich zu machen.

10. Doppeluntersuchung

Werden in medizinisch begründeten Fällen bereits durchgeführte Untersuchungen nochmals veranlasst und in Rechnung gestellt, sind diese durch die Angabe „f“ zu kennzeichnen. Für andere Abrechnungspositionen entfällt das Datenfeld (nur bei ambulanten Operationen, siehe § 4 AOP-Vertrag).

11. Teammitgliedsidentifikation F12
- Bei Abrechnung nach § 116b (neu) übermitteln Krankenhäuser für die behandelnden Krankenhausärzte die 9-stellige Fachgruppennummer (vergeben bzw. bestätigt durch die ASV-Servicestelle) je Entgeltart. Die Fachgruppennummer setzt sich wie folgt zusammen: Stellen 1 bis 6: Pseudo-Arzt Nummer „555555“, Stelle 7: Ordnungsnummer entsprechend der Reihenfolge in der Anzeige an die ASV-Servicestelle (KH-Zähler), Stellen 8 und 9: Fachgruppencode gemäß Schlüssel 27. Sonst bleibt das Feld leer.
12. Teamebene F12
- Bei Abrechnung nach § 116b (neu) geben Krankenhausärzte neben der Fachgruppennummer ihre jeweilige Teamzugehörigkeit anhand der Teamebene gemäß Schlüssel 25 an. Sonst bleibt das Feld leer.
13. Gennummer, codiert F12
- Setzt der EBM die Art der Untersuchung (Gennummer gemäß OMIM) voraus, ist diese anzugeben. Bei Gennummern mit weniger als 12 Zeichen erfolgt die Angabe rechtsbündig, fehlende Stellen werden mit führenden Leerzeichen aufgefüllt. Sonst bleibt das Feld leer. Na
14. Anzahl Gennummer F12
- Setzt der EBM die unterschiedlichen Zielsequenzen voraus, so ist der Multiplikator (Anzahl der unterschiedlichen Zielsequenzen) anzugeben. Die Angabe erfolgt nur in Verbindung mit der Angabe einer Gennummer, codiert. Sonst bleibt das Feld leer.

Segment Entgelt (ENT)

(ENT ist bis zu 98/99-mal möglich)

1. Entgeltart

Jede in Zusammenhang mit der Krankenhausbehandlung abzurechnende Entgeltart wird im Rechnungssatz entsprechend Schlüssel 4 bzw. den im Anhang B zu Anlage 2 aufgelisteten Entgeltarten angegeben.

Abrechnung von Abteilungspflegesätzen in Verbindung mit Sonderentgelten

Bei Berechnung eines Sonderentgeltes wird der Abteilungspflegesatz um 20 v.H. ermäßigt, höchstens jedoch für 12 Berechnungstage; dies gilt nicht bei tagesgleichen Pflegesätzen für Intensivmedizin, neonatologische Intensivbehandlung und Psychiatrie.

Das ENT-Segment für das Sonderentgelt enthält in den Datenelementen *Abrechnung von* und *Abrechnung bis* den Operationstag/Tag der Erbringung des Sonderentgeltes, der nicht mit dem Zeitraum übereinstimmt, für den die Ermäßigung des Abteilungspflegesatzes vorgenommen wird.

Abrechnung von Fallpauschalen und Sonderentgelten mit Instandhaltungszuschlag

Für die Erhöhung des Rechnungsbetrages bei Fallpauschalen und Sonderentgelten nach BpflV auf Grund des Instandhaltungszuschlages wird folgende Lösung vorgesehen:

Um Rundungsprobleme zu vermeiden, sollen die geänderten Beträge auf Landesebene vereinbart und allen Beteiligten bekanntgegeben werden. Diese Beträge sind bei der Rechnungsstellung zu verwenden.

Abrechnung der Zusatzentgelte für DMP

Die Zusatzentgelte für DMP können nur in Verbindung mit einem stationären Krankenhausfall im Rahmen des Datenaustausches nach § 301 SGB V in Rechnung gestellt werden. Erfolgt die Beratung oder Schulung von DMP-Patienten durch das Krankenhaus als Service-/Managementleistung des Krankenhauses im Rahmen der DMP-Behandlung, ohne dass ein konkreter stationärer Krankenhausfall vorliegt, kann die Abrechnung der Leistungen nicht über den Rechnungssatz erfolgen.

Abrechnung von tagesbezogenen teilstationären DRG-Fallpauschalen

Bei Abrechnung von tagesbezogenen teilstationären DRG-Fallpauschalen wird das Entgelt für den ersten Abrechnungstag mit „7070xxxx“ verschlüsselt. Für den zweiten und jeden weiter folgenden Abrechnungstag wird das Entgelt mit „7170xxxx“ verschlüsselt, wobei „xxxx“ in beiden Fällen die DRG-Fallpauschale (z.B. L90B) bezeichnet.

Abrechnung von Pauschalen für (noch) nicht vereinbarte Zusatzentgelte und (noch) nicht vereinbarte nicht kalkulierte DRG mit Aufnahmedatum ab dem 1.1.2006:

Für Leistungen nach Anlage 3 oder 4 bzw. 6 FPV, für die noch keine krankenhausesindividuell vereinbarten Entgelte oder Zusatzentgelte abgerechnet werden können (§ 5 Abs. 2 Satz 4 oder § 7 Abs. 4 Satz 2 und 3 FPV) oder für die keine Entgelte vereinbart sind (§ 5 Abs. 2 Satz 5 oder § 7 Abs. 4 Satz 4 FPV), können im Einzelfall Pauschalbeträge in Rechnung gestellt werden. Als Entgeltschlüssel ist in diesen Fällen der Entgeltschlüssel für das tagesbezogene Entgelt (85xxxxxx) bzw. das Zusatzentgelt mit dem pauschal vorgegebenen Entgeltbetrag nach FPV anzugeben.

2. Entgeltbetrag

Der Entgeltbetrag ist der Euro-Betrag (mit 2 Nachkommastellen) für eine Abrechnungseinheit der Entgeltart, ggf. kaufmännisch auf zwei Nachkommastellen gerundet.

Abrechnung von Fallpauschalen und Sonderentgelten

Für die Höhe einer Fallpauschale oder eines Sonderentgeltes ist der Tag der Aufnahme in das Krankenhaus maßgeblich.

3. Abrechnung von

Das Feld enthält den ersten Tag, mit dem der Abrechnungszeitraum des Entgeltsegmentes beginnt.

Abrechnung von Fallpauschalen für Neugeborene

Es ist der erste Belegungstag auf der Säuglingsstation oder im Säuglingszimmer anzugeben.

Zuzahlungseinzugsverfahren bei vollstationären Patienten

Für die Abrechnung der dem Krankenhaus im Rahmen des Zuzahlungseinzugsverfahrens entstandenen Kosten ist der Aufnahmetag des zugehörigen Krankenhauses anzugeben.

Abrechnung klinischer Obduktionen

Nj, NI

Bei klinischen Obduktionen ist infolge der DKR 2018 (P017q Klinische Obduktion bzw. Obduktion zur Qualitätssicherung) das Datum, an dem der Patient verstorben ist (Entlassungstag) anzugeben.

4. Abrechnung bis

Das Feld enthält den letzten Tag, mit dem der Abrechnungszeitraum des Entgeltsegmentes endet.

Abrechnung von Fallpauschalen für Neugeborene

Es ist der letzte Belegungstag auf der Säuglingsstation oder im Säuglingszimmer anzugeben.

Zuzahlungseinzugsverfahren bei vollstationären Patienten

Für die Abrechnung der dem Krankenhaus im Rahmen des Zuzahlungseinzugsverfahrens entstandenen Kosten ist der Tag vor der Entlassung des zugehörigen Krankenhauses anzugeben.

Abrechnung von PEPP:

N

Für die Abrechnung einer PEPP-Entgeltart ist der letzte Kalendertag der Zugehörigkeit in der jeweiligen Vergütungskategorie einschließlich der Tage der vollständigen Abwesenheit und des Entlassungstages (bei Entlassungsgrund 17 und 22 – bei interner Verlegung: der Tag vor dem Verlegungstag) anzugeben.

Abrechnung klinischer Obduktionen

Nj, NI

Bei klinischen Obduktionen ist infolge der DKR 2018 (P017q Klinische Obduktion bzw. Obduktion zur Qualitätssicherung) das Datum, an dem der Patient verstorben ist (Entlassungstag) anzugeben.

5. Entgeltanzahl

Es ist die für die Rechnungsstellung maßgebliche Entgeltanzahl (Anzahl Berechnungstage oder Leistungen) anzugeben.

Sonderregelung bei Fallpauschalen bei Zusammenarbeit zweier Krankenhäuser

Das erste Krankenhaus rechnet die Fallpauschale ab. Das zweite Krankenhaus (neuer Krankenhausfall) übermittelt den (restlichen) Behandlungszeitraum innerhalb der Grenzverweildauer für die Fallpauschale mit dem eigenen gültigen Entgeltbetrag und *Entgeltanzahl* „0“.

6. Tage ohne Berechnung/Behandlung

Das Feld enthält die Anzahl der Tage, die nicht in die Berechnung einfließen (z.B. Tage der Beurlaubung bzw. Tage der vollständigen Abwesenheit im Bereich der PEPP).

Bei vor-, teil- und nachstationärer Behandlung dient das Feld dazu, die Tage ohne Behandlung innerhalb des durch *Abrechnung von* und *Abrechnung bis* definierten kalendermäßigen Zeitraums anzugeben. Die Angabe wird u.a. bei Fallpauschalen benötigt, um die Überschreitung der Grenzverweildauer zu ermitteln (s. Beispiele im Anhang B).

Nj *Abrechnung von Fallpauschalen für Neugeborene*

Im Falle einer Verlegung in die Pädiatrie und anschließender Rückverlegung auf die Säuglingsstation oder in das Säuglingszimmer ist die Anzahl der Tage in der Pädiatrie anzugeben.

7. Tag der Wundheilung

Angabe entfällt.

Segment Entlassung/Verlegung (ETL)

ETL ist das 1. Segment in der Segmentgruppe SG1 (ETL–NDG), die 99x möglich ist. SG1 dient der Dokumentation des Ablaufs der Krankenhausbehandlung. Es werden die bei der Entlassung bzw. Verlegung aus der angegebenen Fachabteilung festgestellten Diagnosen übermittelt. Bei internen Verlegungen ist in der letzten SG1 die für den gesamten Krankenhausbehandlungsfall maßgebliche Hauptdiagnose (und Nebendiagnosen) anzugeben. Als Fachabteilung ist der Pseudocode „0000“ zu übermitteln.

1. Tag der Entlassung/Verlegung

Es ist der Tag der Entlassung oder der externen oder internen Verlegung aus einer Abteilung im Format JJJJMMTT anzugeben.

2. Entlassungs-/Verlegungsuhrzeit

Die Entlassungs-/Verlegungsuhrzeit ist in Stunden (00–23) und Minuten (00–59) für jede Entlassung oder externe oder interne Verlegung aus einer Abteilung anzugeben.

3. Entlassungs-/Verlegungsgrund

Der Entlassungs-/Verlegungsgrund wird anhand von Schlüssel 5 angegeben.

4. Fachabteilung

Die Fachabteilungen werden nach Schlüssel 6 angegeben. Es ist die Abteilung anzugeben, aus der entlassen oder extern oder intern verlegt wird.

5. Hauptdiagnose

Die Hauptdiagnose ist bei Beendigung der vollstationären Krankenhausbehandlung durch Entlassung oder externe Verlegung in eine andere Institution oder bei interner Verlegung in eine andere Abteilung anzugeben. Die Datenelementgruppe enthält im ersten Datenelement die bei der Entlassung/Verlegung des Versicherten festgestellte Hauptdiagnose mit dem amtlichen ICD-Schlüssel (linksbündig mit Sonderzeichen „“, „-“ und „#“ (Kreuzdiagnose) ohne Leerzeichen). In dem 2. Datenelement kann eine Lokalisation entsprechend der Spezifizierung des Diagnoseschlüssels erfolgen, sofern diese Angabe zur Spezifikation der Diagnose relevant ist. Hinweis: Wenn eine Sekundär-Diagnose angegeben wird, wird diese im G-DRG-System immer als Nebendiagnose interpretiert.

Für die Diagnoseangaben sind die Deutschen Kodierrichtlinien zu beachten.

6. Sekundär-Diagnose

Die Datenelementgruppe enthält im ersten Datenelement die Angabe eines zusätzlichen Diagnoseschlüssels, sofern die Hauptdiagnose eine zweite Diagnoseangabe erfordert. Sie ist mit dem amtlichen ICD-Schlüssel anzugeben (linksbündig mit Sonderzeichen „“, „-“, „*“ (Sterndiagnose) und „!“ (optionale Diagnose) ohne Leerzeichen). In dem 2. Datenelement kann eine Lokalisation entsprechend der Spezifizierung des Diagnoseschlüssels erfolgen, sofern dies Angaben zur Spezifikation der Diagnose relevant ist. Hinweis: Wenn eine Sekundär-Diagnose angegeben wird, wird diese im G-DRG-System immer als Nebendiagnose interpretiert.

Für die Diagnoseangaben sind die Deutschen Kodierrichtlinien zu beachten.

7. IK der aufnehmenden Institution

Bei Verlegung des Patienten in ein anderes Krankenhaus, bei interner Verlegung mit Wechsel zwischen den Entgeltbereichen der DRG-Fallpauschalen, nach der BpflV oder für besondere Einrichtungen mit Rückverlegung oder bei interner Verlegung bei Wechsel zwischen voll- und teilstationärer Behandlung ist das Institutionskennzeichen des aufnehmenden Krankenhauses anzugeben. Wird in ein ausländisches Krankenhaus verlegt, ist das *Pseudo-IK* „979979956“ anzugeben.

Bei Entlassung des Patienten in eine Rehabilitationseinrichtung, eine Pflegeeinrichtung oder ein Hospiz soll das Institutionskennzeichen der aufnehmenden Institution angegeben werden.

Segment Einzelvergütung (EZV)

(EZV ist bis zu 99-mal möglich)

F15

1. Einzelvergütung

Nach § 9 Abs. 5 des Vertrages nach § 115b Abs. 1 SGB V werden spezielle Materialien (s. Schlüssel 3 der Anlage 2) nach Einzelaufwand erstattet, soweit sie EUR 12,50 je aufgeführter Sachmittelposition (Schlüssel 3) übersteigen. Zur Rechnungslegung ist für die angefallenen Sachkosten der um den Selbstbehalt von EUR 12,50 reduzierte Betrag anzugeben.

Übersteigt der Preis eines Arzneimittels im Einzelfall den Betrag von EUR 40,00 und ist es nicht Bestandteil der Vergütungen gemäß § 9 Abs. 2 bis 5 des Vertrages nach § 115b Abs. 1 SGB V, erfolgt nach § 9 Abs. 7 des Vertrages nach § 115b Abs. 1 SGB V eine zusätzliche Erstattung in Höhe von 75 v.H. des Apotheken-Einkaufspreises nach Lauertaxe zuzüglich Mehrwertsteuer. Für Photosensibilisatoren bei der photodynamischen Therapie und Hormonpräparate bei Maßnahmen zur künstlichen Befruchtung erfolgt nach § 9 Abs. 8 des Vertrages nach § 115b Abs. 1 SGB V hiervon abweichend eine zusätzliche Erstattung in Höhe von 80 v.H. des Apotheken-Einkaufspreises nach Lauertaxe zuzüglich Mehrwertsteuer der tatsächlich für den Behandlungsfall verbrauchten Einheiten des jeweiligen Arzneimittels ohne Berücksichtigung eines Mindestbetrages. Der Rechnungsbetrag für Hormonpräparate zur In-vitro-Fertilisation ist um den Eigenanteil der Patienten gekürzt anzugeben.

Anzugeben ist jeweils der Betrag für die Anzahl „1“. Die Summe aus den Produkten von Einzelvergütung und Anzahl fließt in REC ein. F12

2. Einzelvergütung, Erläuterung

Die im Datenelement Einzelvergütung abgerechneten Materialien, Arzneimittel oder Pauschalen werden mit Schlüssel 3 angegeben.

3. Einzelvergütung, Texterläuterung

Das Feld dient der näheren Angabe über die abgerechneten Implantate, Arzneimittel oder die pauschalierten Entgelte.

4. Anzahl

F12

Es ist die für die Rechnungsstellung maßgebliche Anzahl der Einzelvergütungen (Anzahl der Leistungen am Tag der Behandlung) anzugeben.

5. Tag der Behandlung

F12

Das Feld enthält das Datum der Leistung. Bei Leistungen die über einen Zeitraum angegeben werden, ist der erste Tag der Leistung anzugeben.

6. Honorarsummenrelevanter Anteil

In dem Datenelement ist [bei Abrechnung nach § 115b SGB V] der Anteil der Einzelvergütung von pauschalierten Entgelten (*Einzelvergütung, Erläuterung „05“* oder *„06“*) auszuweisen, der entsprechend dem zugrundeliegenden Strukturvertrag zur Honorarsumme hinzuzuzählen ist.

Bei § 116b (neu) finden die Werte Einzelvergütung, Erläuterung „05“ und „06“ keine Anwendung, sondern es werden die entsprechend Schlüssel 3 anzuwendenden Einzelvergütungen ausgewiesen.

In allen anderen Fällen ist das Feld leer.

Segment Fachabteilung (FAB)

(FAB ist bis zu 10-mal in VERL, 30-mal in RECH oder 999-mal in ENTL möglich)

1. Fachabteilung

Die Fachabteilungen werden nach Schlüssel 6 angegeben.

In der Verlängerungsanzeige wird die behandelnde Fachabteilung, in der Entlassungsanzeige alle behandelnden Fachabteilungen, im Rechnungssatz die behandelnden Fachabteilungen angegeben.

Bei Behandlung in einer besonderen Einrichtung ist die Fachabteilung, der die besondere Einrichtung zuzuordnen ist, aufzuführen.

2. Diagnose

Die Datenelementgruppe enthält im ersten Datenelement die für den Operationseingriff maßgebliche bzw. abrechnungsrelevante Diagnose nach dem amtlichen ICD-Schlüssel (linksbündig mit Sonderzeichen „“, „-“ und „#“ (Kreuzdiagnose) ohne Leerzeichen). In dem 2. Datenelement kann eine Lokalisation entsprechend der Spezifizierung des Diagnoseschlüssels erfolgen, sofern diese Angabe zur Spezifikation der Diagnose relevant ist. Bei Fallpauschalen und Sonderentgelten ist die Diagnose entsprechend den Festlegungen nach § 15 Abs. 1 Nr. 1 BpflV mit maximaler Stellenzahl anzugeben.

3. Sekundär-Diagnose

Angabe entfällt.

4. Zusatzschlüssel Diagnose

Angabe entfällt.

5. Sekundär-Diagnose Zusatzschlüssel

Angabe entfällt.

6. Operationstag

Es ist das Datum der Operation bzw. des Beginns der durchgeführten Prozedur anzugeben. Das Datum ist zwingend anzugeben, sofern eine Angabe im Datenelement *Operation* enthalten ist.

7. Operation

Die Datenelementgruppe enthält ersten Datenelement eine im Rahmen der Krankenhausbehandlung durchgeführte Operation oder Prozedur nach dem amtlichen Operationenschlüssel nach § 301 SGB V (linksbündig ohne Sonderzeichen „“, „-“). Im zweiten Datenelement kann eine Lokalisation der Operation oder der Prozedur entsprechend der Spezifizierung des amtlichen OP-Schlüssels erfolgen, sofern diese Angabe zur Spezifikation der Operation oder Prozedur relevant ist.

Bei Fallpauschalen und Sonderentgelten ist der Operationenschlüssel entsprechend den Festlegungen nach § 15 Abs. 1 Nr. 1 BpflV in der am 31.12.2003 geltenden Fassung anzugeben.

Weitere im Rahmen der stationären Krankenhausbehandlung durchgeführten Operationen und Prozeduren können durch bis zu 999-maliges Verwenden des Segmentes FAB angegeben werden.

Als Operation sind grundsätzlich operative Maßnahmen sowie nicht-operative Maßnahmen entsprechend den Deutschen Kodierrichtlinien anzugeben. Insbesondere ist P005 Multiple/Bilaterale Prozeduren zu beachten.

Die Angabe der Operation ist unabhängig von der Diagnosenangabe, gegebenenfalls können Prozeduren auch ohne Diagnosen angegeben werden.

Prozeduren, die im Rahmen der vor- bzw. nachstationären Behandlung erbracht werden, dürfen nur dann angegeben werden, soweit und solange die vor- bzw. nachstationäre Behandlung nicht gesondert vergütet wird (§ 1 Abs. 6 Satz 4 FPV).

~~8. Zusatzschlüssel 1 Operation~~

Angabe entfällt.

~~9. Zusatzschlüssel 2 Operation~~

Angabe entfällt.

Segment Fehlermeldung (FHL)

(FHL ist bis zu 200-mal möglich)

F15

1. Segment

Es ist der Name des fehlerhaften Segmentes anzugeben.

2. Segmentposition

Bei wiederholbaren Segmenten ist anzugeben, welches Segment innerhalb des Wiederholungsblocks fehlerhaft ist. Die Zählung erfolgt segmenttypbezogen (z.B. 4. FAB- oder 3. ENT-Segment).

3. Feldposition

Es ist die Nummer des fehlerhaften Datenelements in dem durch *Segment* und *Segmentposition* identifizierten Segment anzugeben.

4. Text

Es kann ein freier Text zur Erläuterung des Fehlers angegeben werden.

5. Fehlercode

Siehe Anhang C zu Anlage 2 (Fehlercodes).

6. Anwendungsreferenz (Dateiname)

Name der Datei, in der der Fehler aufgetreten ist (aus UNB).

7. Datum/Uhrzeit der Erstellung

Erstellungsdatum und Uhrzeit der Datei, in der der Fehler aufgetreten ist (aus UNB).

8. Nachrichtenreferenznummer

Laufende Nummer des Datenpaketes, in dem der Fehler aufgetreten ist (aus UNH).

9. Datenaustauschreferenz (Dateinummer)

Laufende Nummer der Datei, in der der Fehler aufgetreten ist (aus UNB).

Segment Funktion (FKT)

1. Verarbeitungskennzeichen

Das Verarbeitungskennzeichen gibt an, ob es sich um einen Normalfall, eine Änderung, ein Storno einer Entlassungsanzeige oder ein Fallstorno handelt (siehe Schlüssel 9 und Anlage 4, Abschnitt 7).

Mit dem Verarbeitungskennzeichen wird für einen Rechnungssatz Ambulante Operation zusätzlich angegeben, ob er für eine ambulante Operation nach § 115b SGB V, eine ambulante Behandlung nach § 116b Abs. 2 SGB V oder eine Leistung nach §§ 117 bis 119, 120 Abs. 1a oder 140a SGB V erstellt wurde.

Die Schlüsselausprägung im Feld *Verarbeitungskennzeichen* muss inhaltlich mit der entsprechenden Einrichtung im Feld *Entgeltart* des ENA-Segmentes korrespondieren.

2. Laufende Nummer des Geschäftsvorfalles

Als laufende Nr. ist als Standardwert „01“ anzugeben. Bei mehrfach vorkommenden Nachrichten ist sie fortlaufend zu erhöhen (siehe Anlage 4, Abschnitt 7.2 und 7.3).

Beispiele: Verarbeitungskennzeichen und Laufende Nummer des Geschäftsvorfalles in FKT:

Nachricht VKz. Lfd. Nr. Bemerkung

Änderung und Fallstorno

AUFN	10	01	normaler Aufnahmesatz
AUFN	20	01	Änderung
AUFN	30	01	Stornierung des Falls

Rechnungskorrektur

RECH	10	01	Rechnungssatz (Zwischenrechnung, <i>Rechnungsart</i> : „01“)
RECH	10	02	Rechnungsstorno mit <i>Rechnungsart</i> : „04“
RECH	10	03	Korrigierte (Zwischen-) Rechnung (<i>Rechnungsart</i> : „01“)

Rechnungskorrektur und Fallstorno bei AMBO

AMBO	10	01	Rechnungssatz Ambulante Operation (mit <i>Rechnungsart</i> : „02“)
AMBO	10	02	Rechnungsstorno (<i>Rechnungsart</i> : „04“)
AMBO	10	03	korrigierte Rechnung (<i>Rechnungsart</i> : „02“)
AMBO	30	01	Stornierung des Falls (mit <i>Rechnungsart</i> : „02“) wirksam für <i>Lfd. Nr.</i> : „01“ bis „03“

Korrektur einer Entlassungsanzeige

ENTL	10	01	Entlassungsanzeige
RECH	10	01	Rechnungssatz für Schlussrechnung, <i>Rechnungsart</i> : „02“
RECH	10	02	Rechnungsgutschrift für die Schlussrechnung, <i>Rechnungsart</i> : „04“
ENTL	40	01	Stornierung der Entlassungsanzeige
ENTL	10	02	neue (korrigierte) Entlassungsanzeige
RECH	10	03	neue (korrigierte) Schlussrechnung, <i>Rechnungsart</i> : „02“

Eine mit Fehlerhinweis (Segment FHL) zurückgewiesene Nachricht enthält bei erneuter Übermittlung nach Korrektur das Verarbeitungskennzeichen und die laufende Nummer der ursprünglichen Nachricht.

3. IK des Absenders

Als IK des Absenders ist das Institutionskennzeichen des Krankenhauses bzw. der Krankenkasse anzugeben.

Das IK des Absenders darf – bezogen auf einen Krankenhaus-Behandlungsfall – nicht geändert werden (Ausnahme: Zuständigkeitswechsel des Kostenträgers).

4. IK des Empfängers

Als IK des Empfängers ist das Institutionskennzeichen der Krankenkasse bzw. des Krankenhauses anzugeben.

Das Institutionskennzeichen der Krankenkasse ist der Krankenversichertenkarte/eGK zu entnehmen. Es ist auf der Krankenversichertenkarte/eGK lediglich mit der 3. bis 9. Stelle enthalten, für die 1. und 2. Stelle ist stets der Wert „10“ (Klassifikation für GKV) hinzuzufügen. Liegt die Krankenversichertenkarte/eGK im Einzelfall nicht vor, so ist das Institutionskennzeichen des Kostenträgers zu verwenden.

Hinweis zur Anspruchsberechtigung bei Abrechnung von Behandlungen nach §§ 117-119 SGB V:

Zum Nachweis seiner Anspruchsberechtigung ist der Versicherte verpflichtet, seine Krankenversichertenkarte (§ 291 SGB V) vorzulegen. Endet die Anspruchsberechtigung eines Versicherten bei seiner Krankenkasse im Laufe des Behandlungsfalls im Quartal, hat die am Tag des Zugangs zuständige Krankenkasse die Vergütung für die erbrachten Leistungen zu entrichten. Dasselbe gilt für den Fall des Kassenwechsels. Bei abweichenden Regelungen in den Vereinbarungen nach § 120 Abs. 2 SGB V sind diese vorrangig anzuwenden.

Hinweis zur Anspruchsberechtigung bei Abrechnung ambulanter spezialfachärztlicher Leistungen gemäß § 116b neu: F12

Zum Nachweis seiner Anspruchsberechtigung ist der Versicherte verpflichtet, seine Krankenversichertenkarte/eGK vorzulegen. Endet die Anspruchsberechtigung eines Versicherten bei seiner Krankenkasse im Laufe des Behandlungsfalls im Quartal, hat die am Tag des Zugangs zuständige Krankenkasse die Vergütung für die erbrachten Leistungen zu entrichten. Dasselbe gilt für den Fall des Kassenwechsels.

Verwendung der Institutionskennzeichen (IK)

Die Beantragung eines IK oder einer Änderung der zugehörigen Angaben (Adresse, Kontoverbindung usw.) erfolgt bei der Arbeitsgemeinschaft Institutionskennzeichen (SVI), Alte Heerstraße 111, 53757 Sankt Augustin, welche die für die Verwaltung der IK zuständige Stelle ist. Änderungen sollten immer prospektiv erfolgen. Zur Zeit werden sie erst frühestens 14 Tage nach Bestätigung bei den Krankenkassen wirksam.

Die Krankenhäuser sind für die Richtigkeit der IK-Angaben zuständig. Werden von einem Krankenhaus mehrere IK verwendet, ist zu beachten, dass davon ein IK mit einem Zertifikat für die kryptographische Verschlüsselung verbunden sein muss (s. Anhang zu Anlage 4); dieses IK nimmt die Funktion eines Haupt-IK für die Datenübermittlung und Abrechnung ein.

Ein Wechsel des Haupt-IK ist möglich, ist aber mit erheblichem Aufwand bei der Datenhaltung, der kryptographischen Verschlüsselung und der Abgrenzung von Abrechnungszeiträumen verbunden und kann durch die Notwendigkeit der Informationsverteilung auf Seiten der Krankenkassen nur mit einem zeitlichen Vorlauf erfolgen. Deshalb sollte ein Wechsel möglichst vermieden werden.

Bei den Krankenkassen wird das Haupt-IK zusätzlich als Ordnungsbegriff für die Datenhaltung von krankenhausesbezogenen Daten benutzt. Verfügt ein Krankenhaus nicht über ein Zertifikat für die kryptographische Verschlüsselung, wird von den Krankenkassen als Haupt-IK das zeitlich erste IK verwendet. Die Information über die von den Krankenkassen verwendeten Haupt-IK aller in der gesetzlichen Krankenversicherung zugelassenen Krankenhäuser wird entsprechend Anlage 4, Ziffer 8.1 über das Internet mit wöchentlicher Aktualisierung bereitgestellt. Stellt ein Krankenhaus eine Abweichung zwischen dem von ihm verwendeten und dem in der Datei angegebenen Haupt-IK fest, sollte das Krankenhaus auf das in der Datei angegebene Haupt-IK umstellen oder den vdek als zuständigen Verband informieren.

Beim Wechsel der Bankverbindung sollte für die neue Kontoverbindung kein neues IK beantragt werden, sondern die Kontoverbindung des bisherigen IK auf die neue Bankverbindung aktualisiert werden. Sollte für ein Haupt-IK die alte Bankverbindung noch nicht stillgelegt werden, so wäre die Bankverbindung für das Haupt-IK zu aktualisieren und für die alte Bankverbindung ein neues IK zu beantragen.

F15 Segment Informationsart (IFA) [ab 1.1.2019]

1. Aufnahmezeitpunkt

Das Feld enthält den Aufnahmezeitpunkt des Versicherten im Krankenhaus und ist identisch mit der korrespondierenden Angabe im Aufnahmesatz.

2. Art der Information

Das Feld enthält strukturierte Informationen gemäß Schlüssel 31.

3. Datum Erklärung

Das Feld enthält das Datum der Einwilligungserklärung bzw. des Widerrufs durch den Patienten für die Information aus den Schlüsselausprägungen zur „Einwilligung zum Entlassmanagement“.

Segment Informationstext (IFT) [ab 1.1.2019]

F15

1. Informationstext

Das Feld enthält die erforderlichen Textinformationen im Rahmen des Entlassmanagements. Es wird im konkreten Fall der Unterstützungsbedarf im IFA-Segment übermittelten Unterstützungsbedarfs nach Schlüssel 31 beschrieben oder enthält die Kontaktdaten.

Segment Information Versicherter (INV)

1. Krankenversicherten-Nr.

Die Krankenversichertennummer ist eine von der Krankenkasse vergebene Nummer zur eindeutigen Identifikation eines jeden einzelnen Versicherten. Sie ist auf der ~~Krankenversichertenkarte~~/eGK enthalten. Die Krankenversichertennummer ist in der auf der ~~Krankenversichertenkarte~~/eGK angegebenen Länge und Ausprägung - einschließlich evtl. vorhandener führender Nullen - zu übermitteln.

Liegt die ~~Krankenversichertenkarte~~/eGK bei der Aufnahme des Patienten nicht vor, so kann die Krankenversicherten-Nr. aus dem Einweisungsvordruck des Vertragsarztes übernommen werden.

Bei Notfallaufnahmen von Patienten, deren Krankenversicherten-Nr. nicht ermittelt werden kann, wird die Krankenversicherten-Nr. von der Krankenkasse gemeldet.

Bei Neugeborenen (eigener Fall), die noch keine Krankenversicherten-Nr. haben, bleibt das Feld leer. Bei gesunden Neugeborenen muss in den Datenmeldungen zu einer Geburt für nicht im Ausland versicherte Mütter die Krankenversicherten-Nr. der Mutter angegeben werden, siehe Abschnitt 1.4.1 Versorgung von Neugeborenen im G-DRG-System.

Hinweis: Von der neuen Krankenversichertennummer wird nur der unveränderbare Teil der ersten 10 Stellen im Datenfeld *Krankenversicherten-Nr.* angegeben.

F12 2. Versichertenart (Schlüssel 12, Teil 1)

Die Versichertenart (Schlüssel 12, Teil 1) enthält die Information über die Art der Versicherung (Mitglied/Familienversicherter/Rentner). Die Versichertenart ist auf der eGK enthalten.

F15 Bei Auslandsversicherten: „9“.

F12 3. Besonderer Personenkreis (Schlüssel 12, Teil 2)

Das Feld gibt die Zugehörigkeit des Versicherten zu einer besonderen Personengruppe an. Die Kennzeichnung erfolgt wie folgt [ab 1.1.2019: zweistellig an2]:

- F15 [00 = kein Besonderer Personenkreis, ab 1.1.2019]
 04 = BSHG (Bundessozialhilfegesetz) § 264 SGB V,
 06 = BVG (Gesetz über die Versorgung der Opfer des Krieges),
 07 = SVA-Kennzeichnung für zwischenstaatliches Krankenversicherungsrecht:
 Personen mit Wohnsitz im Inland, Abrechnung nach Aufwand,
 08 = SVA-Kennzeichnung, pauschal,
 Nb 09 = Empfänger von Gesundheitsleistungen nach den §§ 4 und 6 Asylbewerberleistungsgesetz,
 99 = Auslandsversicherter.

F12 4. DMP-Teilnahme (Schlüssel 12, Teil 3)

Das Feld gibt die Teilnahme des Versicherten an einem Disease Management Programm an. Die Kennzeichnung erfolgt gemäß Schlüssel 12 Teil 3.

Das DMP-Kennzeichen findet derzeit aufgrund bilateraler vertraglicher Verpflichtungen von einzelnen Kostenträgern und Leistungserbringern noch Verwendung. Zur Abbildung dieser Verträge zu Disease-Management-Programmen kann das DMP-Kennzeichen weiterhin gemäß § 291Abs. 2a Satz 3 SGB V auf der eGK gespeichert werden, da es sich dabei um Angaben nach § 53 SGB V bzw. Angaben zum Nachweis von zusätzlichen

F15 Vertragsverhältnissen handelt. Bei Auslandsversicherten: „99“.

Bei Empfängern von Gesundheitsleistungen nach den §§ 4 und 6 Asylbewerberleistungsgesetz entfällt die Angabe. Nb

5. Gültigkeit der Krankenversichertenkarte

Das Gültigkeitsdatum ist auf der Krankenversichertenkarte enthalten, bei der eGK ist das Versicherungsschutz-Ende angegeben. Liegt sie nicht vor, entfällt die Angabe.

6. KH-internes Kennzeichen des Versicherten

Das krankenhausinterne Kennzeichen dient mit dem IK des Krankenhauses zur eindeutigen Bestimmung des Behandlungsfalls. Mit der Vergabe des KH-internen Kennzeichens muss die eindeutige Identifikation des Behandlungsfalls sichergestellt sein. Es ist in der Regel die fortlaufend vergebene Aufnahme-Nummer.

Hinweis bei Abrechnung von Behandlungen nach §§ 117–119 SGB V:

Der Behandlungsfall umfasst grundsätzlich alle Leistungen in einem Kalendervierteljahr. Davon abweichend können für einen Versicherten in einem Leistungsbereich unterschiedliche Behandlungsfälle mit jeweils eigenem KH-internen Kennzeichen des Versicherten, entsprechend der jeweiligen Vereinbarung, abrechenbar sein.

7. Fall-Nummer der Krankenkasse

Die Fall-Nummer dient der Krankenkasse zur internen Zuordnung des Behandlungsfalls. Sie wird dem Krankenhaus von der Krankenkasse mit dem Kostenübernahmesatz übermittelt.

8. Aktenzeichen der Krankenkasse

Das Aktenzeichen dient der Krankenkasse zur internen Zuordnung des Behandlungsfalls. Es wird von der Krankenkasse mit dem Kostenübernahmesatz übermittelt.

9. Tag des Beginns des Versicherungsschutzes

Das Datum ist auf der Krankenversichertenkarte/eGK (als Versicherungsschutz-Beginn) enthalten; es wird von der Krankenkasse mit dem Kostenübernahmesatz gemeldet. Die Angabe entfällt im Aufnahmesatz und im Rechnungssatz Ambulante Operation. F12

10. Vertragskennzeichen

Erfolgt die Behandlung und/oder Abrechnung auf Basis individueller Verträge (z.B. integrierte Versorgung, Modellvorhaben nach § 64b Abs. 1 SGB V oder DMP) ist das Vertragskennzeichen des zu Grunde liegenden Vertrages anzugeben.

Bei der Abrechnung von ambulanten spezialfachärztlichen Leistungen nach § 116b SGB V erfolgt die Zuordnung der Leistungen der Teammitglieder zum ASV-Team über die in diesem Feld angegebene Teamnummer, die verpflichtend anzugeben ist. Die Teamnummer ist neunstellig und wird gemäß der ASV-AV von der bundesweiten ASV-Service-Stelle vergeben. F12

Bei der Abrechnung von Hochschulambulanzen nach § 117 SGB V ist die Zuordnung des Behandlungsfalles zur jeweiligen Ermächtigung über die Ausprägung „XXASK“ (Patienten nach Art, Schwere oder Komplexität) oder „XXRBE“ (regionale Besonderheiten) oder „XXFUL“ (Forschung und Lehre) anzugeben. F14

Segment Kostenübernahme (KOS)

1. Datum der Kostenübernahme

Es ist das Ausstellungsdatum der Kostenübernahme anzugeben.

2. Merkmal Kostenübernahme

Mit dem Merkmal Kostenübernahme (Schlüssel 8) wird dem Krankenhaus mitgeteilt, ob eine Kostenübernahme erfolgt oder aus welchem Grund diese zurückgestellt/abgelehnt wird. Ein Zuständigkeitswechsel des Kostenträgers während der Behandlung wird von der neu zuständigen Krankenkasse über das Merkmal „02“ [Änderung der Kostenübernahme (Zuständigkeitswechsel des Kostenträgers)] mitgeteilt.

3. Kostenübernahme ab

Es ist das Datum anzugeben, ab dem die Kostenübernahme durch die Krankenkasse wirksam ist. Die Abrechenbarkeit einer vorstationären Leistung bleibt von dieser Angabe unberührt.

Bei Wiederaufnahme eines Fallpauschalen-Patienten ist als Datum der Tag der Wiederaufnahme anzugeben, unbeschadet einer noch nicht abgelaufenen Grenzverweildauer der Fallpauschale. Bei Ablehnung: leer.

4. Kostenübernahme bis

Soweit in dem Vertrag nach § 112 Abs. 2 Nr. 1 SGB V auf Landesebene eine befristete Kostenübernahmeerklärung durch die Krankenkasse vereinbart ist, wird das Datum angegeben, bis zu dem die Kostenübernahme durch die Krankenkasse wirksam ist. Bei Ablehnung: leer.

5. Zuzahlungstage

Über das Feld Zuzahlungstage informiert die Krankenkasse das Krankenhaus darüber, für wieviele Tage (längstens 28) der Versicherte zuzahlungspflichtig ist (§ 39 Abs. 4 Satz 1 SGB V). Die Höhe der Zuzahlung ergibt sich aus dem (Zuzahlungs-) Betrag nach § 61 Satz 2 SGB V (je Kalendertag 10 EUR).

Befreiungen von der Zuzahlung sind mit „0“ oder einem leeren Feld zu kennzeichnen. Bei Ablehnung bleibt das Feld leer.

6. Höchstbetrag je Tag

Das Feld hat nur für Versicherte der Knappschaft Bedeutung (siehe Schlüssel 8).

Segment Leistungsdokumentation (LEI)

(LEI ist bis zu 999-mal möglich)

1. Leistungsart

Zur Unterscheidung der Leistungsarten enthält das Datenelement die Angaben gemäß Schlüssel 24. N

2. Leistungsschlüssel

Die Schlüsselausprägungen der unterschiedlichen Leistungsarten (Schlüssel 22, 23, 28, 29 oder „9999“) werden in diesem Datenfeld dargestellt. N

Bei geplanten ambulanten Operationen, die nicht zustande kommen (z.B. Nichterscheinen des Patienten), obwohl bereits Vorleistungen erbracht wurden, ist dies durch die Angabe „9999“ anzuzeigen.

3. Leistungstag

Es ist das Datum der Leistung anzugeben. Bei der Ausprägung der Leistungsart „A2“ (Leistungsbereich der Behandlung nach § 116b SGB V gemäß Schlüssel 22) und „A3“ gemäß Schlüssel 24 (Ambulante Operation ist nicht zustande gekommen) ist kein Leistungstag anzugeben.

Segment Name/Adresse (NAD)

1. Name des Versicherten

Es ist der Familienname ohne Namenszusätze oder Vorsatzworte anzugeben.

2. Vorname des Versicherten

Der Vorname ist ohne Namenszusätze oder Vorsatzworte anzugeben. Bei Neugeborenen (eigener Fall), bei denen der Vorname noch nicht bekannt ist, ist „*Säugling m*“ für männliche und „*Säugling w*“ für weibliche Säuglinge oder „Säugling x“ für Säuglinge mit unbekanntem Geschlecht anzugeben.

Ne Bei Personen, die keine eGK vorlegen können und bei denen der Vorname nicht bekannt ist, ist der Vorgabewert „unbekannt“ anzugeben.

3. Geschlecht

Na Es ist mit „w“ für weiblich oder „m“ für männlich anzugeben. In Fällen des § 22 Abs. 3 Personenstandsgesetz (PStG) wird „x“ für unbestimmt angegeben. (Schlüssel 21)

F12 4. Geburtsdatum des Versicherten

In diesem Feld ist das Geburtsdatum des Versicherten anzugeben. Für Versicherte, deren Geburtsdatum nicht bekannt ist, sind zum Teil Krankenversichertenkarten/eGK mit Geburtsdatum „00.00.xxxx“ vorhanden (xxxx = tatsächliches oder angebliches Geburtsjahr). In den Ausnahmefällen, in denen kein Geburtsdatum ermittelt werden kann, sind ebenso die Einträge „JJJJMM00“ für nicht bekannte Geburtstage oder „JJJJ0000“ für nicht bekannte Geburtstage und Geburtsmonate sowie „00000000“ zulässig.

5. Straße und Haus-Nr.

(Bei Inlandsanschriften in kleinen Gemeinden nicht immer vorhanden.)

6. Postleitzahl

Es ist die 5-stellige Postleitzahl als Bestandteil der Postanschrift des Versicherten anzugeben. Bei Auslandsanschriften kann sie entfallen (NAD-8 vorhanden und nicht „D“) oder bis zu 7 Stellen lang sein.

7. Wohnort

8. Titel des Versicherten

9. Internationales Länderkennzeichen

Das internationale Länderkennzeichen (Schlüssel 7) ist Bestandteil der Postanschrift bei im Ausland wohnhaften Versicherten.

F12 10. Namenszusatz

Das Feld weist einen Namenszusatz (z.B. Freiherr) im Namen des Versicherten aus.

11. Vorsatzwort

F12

Das Feld weist ein Vorsatzwort (z.B. von und zu, van) im Namen des Versicherten aus.

12. Anschriftenzusatz

F12

Das Feld weist einen Anschriftenzusatz zur Anschrift des Versicherten aus.

Wird im Segment INV die Krankenversicherten-Nr. übermittelt, so können in NAD die Angaben zur Anschrift des Versicherten (NAD-5 bis NAD-9) entfallen.

Name und Vorname, Geschlecht und Geburtsdatum des Versicherten sind in NAD immer zu übermitteln.

Segment Nebendiagnose (NDG)

(NDG ist bis zu 40-mal innerhalb einer Segmentgruppe SG1 möglich)

NDG ist das 2. Segment in der Segmentgruppe SG1 (ETL–NDG). SG1 dient der Dokumentation des Ablaufs der Krankenhausbehandlung. Es werden die bei der Entlassung bzw. Verlegung aus der angegebenen Fachabteilung festgestellten Diagnosen übermittelt. Bei internen Verlegungen ist in der letzten SG1 die für den gesamten Krankenhausbehandlungsfall maßgebliche Hauptdiagnose (und Nebendiagnosen) anzugeben. Als Fachabteilung ist der Pseudocode „0000“ zu übermitteln.

1. Nebendiagnose

Die Datenelementgruppe enthält im ersten Datenelement eine zusätzlich zur Hauptdiagnose vom behandelnden Krankenhausarzt festgestellte Nebendiagnose. Sie ist mit dem amtlichen ICD-Schlüssel anzugeben (linksbündig mit Sonderzeichen „.“, „-“ und „#“ (Kreuzdiagnose) ohne Leerzeichen). In dem 2. Datenelement kann eine Lokalisation entsprechend der Spezifizierung des Diagnoseschlüssels erfolgen, sofern diese Angabe zur Spezifikation der Diagnose relevant ist.

Weitere Nebendiagnosen können durch bis zu 40-maliges Verwenden des Segmentes NDG angegeben werden.

2. Sekundär-Diagnose

Die Datenelementgruppe enthält im ersten Datenelement die Angabe eines zusätzlichen Diagnoseschlüssels, sofern die Nebendiagnose eine zweite Diagnoseangabe erfordert. Sie ist mit dem amtlichen ICD-Schlüssel anzugeben (linksbündig mit Sonderzeichen „.“, „-“, „*“ (Sterndiagnose) und „!“ (optionale Diagnose) ohne Leerzeichen). In dem 2. Datenelement kann eine Lokalisation entsprechend der Spezifizierung des Diagnoseschlüssels erfolgen, sofern diese Angabe zur Spezifikation der Diagnose relevant ist.

Segment Prozedur (PRZ)

(PRZ ist bis zu 99-mal möglich)

F12

1. Prozedur

Die Datenelementgruppe enthält im ersten Datenelement eine im Rahmen der ambulanten Krankenhausbehandlung durchgeführte Operation oder Prozedur. Sie ist mit dem amtlichen Operationenschlüssel nach § 301 SGB V (linksbündig ohne Sonderzeichen „„“ oder „-“) angegeben. Im zweiten Datenelement kann eine Lokalisation der Operation oder der Prozedur entsprechend der Spezifizierung des amtlichen OP-Schlüssels erfolgen, sofern diese Angabe zur Spezifikation der Operation oder Prozedur relevant ist.

Weitere im Rahmen der ambulanten Krankenhausbehandlung durchgeführten Operationen und Prozeduren können durch bis zu 99-maliges Verwenden des Segmentes PRZ angegeben werden.

Hinweis bei Abrechnung von Behandlungen nach §§ 117–119 SGB V:

Die Prozedur muss anhand eines gültigen OPS-Kodes angegeben werden, sofern diese Angabe als Abrechnungsbasis gemäß § 295 Abs. 1 Satz 1 Nr. 2 SGB V erforderlich ist. Eine OPS-Angabe, die über die Anforderungen des EBM hinausgeht, ist optional möglich. Ist in der Vergütungsvereinbarung ein OPS-Kode für ein Entgelt festgelegt, ist der OPS-Kode bei Abrechnung des Entgelts anzugeben.

Bei Leistungen, die im Zusammenhang mit einer geplanten oder durchgeführten Lebendspende im Rahmen der N, Ne vertraglich vereinbarten ambulanten Behandlungen in Hochschulambulanzen nach § 117 SGB V oder als hochspezialisierte Leistungen nach § 116b SGB V durchgeführt werden (Feld *Lebendspende* = „J“), ist im Segment PRZ als Standardwert einer der OPS-Kodes 8-979.* anzugeben, wenn es zu der erbrachten Leistung keinen passenden OPS gibt (z.B. bei vorbereitenden Untersuchungen).

2. Prozedurentag

Es ist das Datum der Operation bzw. des Beginns der durchgeführten Prozedur anzugeben.

3. Lebendspende

Leistungen, die im Zusammenhang mit einer geplanten oder durchgeführten Lebendspende im Rahmen der N, Ne vertraglich vereinbarten ambulanten Behandlung in Hochschulambulanzen nach § 117 SGB V oder als hochspezialisierte Leistungen nach § 116b SGB V durchgeführt werden, sind zu übermitteln. Es ist in diesem Fall ein „J“ zu verschlüsseln. In allen anderen Fällen bleibt dieses Feld leer.

F13 Segment PrüfvV (PVV)

(PVV ist bis zu 10-mal möglich. PVV ist das 1. Segment der Segmentgruppe SG 2 (PVV-PVT))

1. Information

Im Feld „Information“ ist gemäß Schlüssel 30 der zu Grunde liegende Sachverhalt zu benennen.

2. Rechnungsnummer (REC)

Das Feld enthält die Rechnungsnummer aus dem REC-Segment der (ggf. korrigierten) Schlussrechnung, auf die sich das Prüfverfahren bezieht. Innerhalb einer Nachricht ist die gleiche Rechnungsnummer zu verwenden.

3. Rechnungsdatum (REC)

Das Feld enthält die Rechnungsdatum aus dem REC-Segment der (ggf. korrigierten) Schlussrechnung bzw. korrigierten Rechnung, auf die sich das Prüfverfahren bezieht. Innerhalb einer Nachricht ist das gleiche Rechnungsdatum zu verwenden.

Segment PrüfvV-Text (PVT)

F13

(PVT ist bis zu 25-mal möglich.)

1. PrüfvV-Text

Das Feld enthält die erforderlichen Textinformationen im Rahmen der PrüfvV. Es enthält den Standardtext „Kodierprüfung“, wenn eine Wiederholung für die Nennung von Nebendiagnosen oder Prozeduren notwendig ist.

2. PrüfvV-Hauptdiagnose

Ist bei Kodierprüfungen (PVV Information enthält „KP000“) eine Hauptdiagnose ein Prüfgegenstand, hat die Datenelementgruppe im ersten Datenelement die beanstandete Hauptdiagnose zu enthalten. Sie ist nach dem amtlichen ICD-Schlüssel anzugeben (linksbündig mit Sonderzeichen „“, „-“ und „#“ (Kreuzdiagnose) ohne Leerzeichen). In dem 2. Datenfeld kann eine Lokalisation der Diagnose entsprechend der Spezifizierung des Diagnoseschlüssels erfolgen, sofern diese Angabe zur Spezifikation der Diagnose relevant ist.

3. HD-Sekundärdiagnose

Ist bei Kodierprüfungen (PVV Information enthält „KP000“) eine Hauptdiagnose ein Prüfgegenstand, hat die Datenelementgruppe im ersten Datenelement die Angabe eines zusätzlichen Diagnoseschlüssels zu enthalten, sofern die Hauptdiagnose eine zweite Diagnosenangabe erfordert. Sie ist nach dem amtlichen ICD-Schlüssel anzugeben (linksbündig mit Sonderzeichen „“, „-“, „*“ (Sterndiagnose) und „!“ (optionale Diagnose) ohne Leerzeichen). In dem 2. Datenfeld kann eine Lokalisation der Diagnose entsprechend der Spezifizierung des Diagnoseschlüssels erfolgen, sofern diese Angabe zur Spezifikation der Diagnose relevant ist.

Hinweis: Wenn eine Sekundärdiagnose angegeben wird, wird diese im G-DRG-System immer als Nebendiagnose interpretiert. Für die Diagnosenangaben sind die Deutschen Kodier Richtlinien zu beachten.

4. PrüfvV-Nebendiagnose

Ist bei Kodierprüfungen (PVV Information enthält „KP000“) eine Nebendiagnose ein Prüfgegenstand, hat die Datenelementgruppe im ersten Datenelement die beanstandete Nebendiagnose zu enthalten. Sie ist nach dem amtlichen ICD-Schlüssel anzugeben (linksbündig mit Sonderzeichen „“, „-“ und „#“ (Kreuzdiagnose) ohne Leerzeichen). In dem 2. Datenfeld kann eine Lokalisation der Diagnose entsprechend der Spezifizierung des Diagnoseschlüssels erfolgen, sofern diese Angabe zur Spezifikation der Diagnose relevant ist.

Weitere Nebendiagnosen können durch bis zu 25-maliges Verwenden des Segmentes PVT angegeben werden. Das Feld „PrüfvV-Text“ enthält dann den Standardwert „Kodierprüfung“.

5. ND-Sekundärdiagnose

Ist bei Kodierprüfungen (PVV Information enthält „KP000“) eine Nebendiagnose ein Prüfgegenstand, hat die Datenelementgruppe im ersten Datenelement die Angabe eines zusätzlichen Diagnoseschlüssels zu enthalten, sofern die Nebendiagnose eine zweite Diagnosenangabe erfordert. Sie ist nach dem amtlichen ICD-Schlüssel anzugeben (linksbündig mit Sonderzeichen „“, „-“, „*“ (Sterndiagnose) und „!“ (optionale Diagnose) ohne Leerzeichen). In dem 2. Datenfeld kann eine Lokalisation der Diagnose entsprechend der Spezifizierung des Diagnoseschlüssels erfolgen, sofern diese Angabe zur Spezifikation der Diagnose relevant ist.

6. Prüfv-Prozedur

Ist bei Kodierprüfungen (PVV Information enthält „KP000“) eine Prozedur ein Prüfgegenstand, hat die Datenelementgruppe im ersten Datenelement die beanstandete Prozedur zu enthalten. Sie ist mit dem amtlichen Operationenschlüssel nach § 301 SGB V (linksbündig ohne Sonderzeichen „.“ oder „-“) anzugeben. Im 2. Datenelement kann eine Lokalisation der Operation oder Prozedur entsprechend der Spezifizierung des amtlichen OP-Schlüssels erfolgen, sofern diese Angabe zur Spezifikation der Operation oder Prozedur relevant ist.

Weitere Prozeduren können durch bis zu 25-maliges Verwenden des Segmentes PVT angegeben werden. Das Feld „Prüfv-Text“ enthält dann den Standardwert „Kodierprüfung“.

Segment Reha/Behandlung/~~Geeignete Einrichtung~~ (RBG)

F15

(RBG ist bis zu 10-mal möglich)

1. Durchgeführte Rehabilitationsmaßnahme
2. Vorschlag für die weitere Behandlung
3. Vorschlag für geeignete Einrichtungen

Segment Rechnung (REC)

1. Rechnungsnummer

Die Rechnungsnummer dient der eindeutigen Identifizierung der Einzelrechnung. Dies gilt auch über verschiedene Leistungsbereiche hinweg.

Ng Dabei dürfen nur zugelassene Zeichen des eingeschränkten SWIFT Latin Character SET verwendet werden. Dieser Code enthält die Ziffern 0–9, die Klein- und Großbuchstaben (ohne „ß“) sowie die Sonderzeichen ‘ : ? , - (+ .) / und das Leerzeichen (Space).

2. Rechnungsdatum

Als Rechnungsdatum ist das Datum der Rechnungsstellung anzugeben.

3. Rechnungsart

Die Rechnungsart (Schlüssel 11) enthält die Information, ob es sich bei dem übermittelten Datensatz um eine Zwischenrechnung, Schlussrechnung o.ä. handelt. Mit dem Schlüssel 11 wird auch angegeben, ob das Krankenhaus die Übermittlung des entsprechenden Zahlungssatzes anfordert oder nicht.

4. Aufnahmetag/Tag des Zugangs

Bei einer voll- oder teilstationären Behandlung oder stationären Entbindung ist der Aufnahmetag, bei ambulanter Operation/Behandlung im Krankenhaus oder bei vorstationärer Behandlung ohne anschließende vollstationäre Behandlung ist der Tag des ersten Zugangs anzugeben. Die Abrechnung ambulanter Operationen/Behandlungen erfolgt nach den am Tag des ersten Zuganges geltenden Abrechnungsregeln mit zugehörigem Leistungskatalog, Schlüsselkatalogen und Punktwert.

Hinweis bei Abrechnung von Behandlungen nach §§ 117–119 SGB V:

Eine Übertragungsdatei kann Fälle aus verschiedenen Quartalen enthalten. Als Tag des Zugangs wird der Tag des Erstkontakts in dem Abrechnungsquartal ausgewiesen.

5. Rechnungsbetrag

Der Rechnungsbetrag (mit zwei Nachkommastellen) enthält den aus den einzelnen Entgeltelementen (Segment Entgelt: $\text{Entgeltbetrag} \times \text{Entgeltanzahl}$, bei Abschlägen zu subtrahieren) abzüglich der Zuzahlung bei *Zuzahlungskennzeichen* „2“ oder „3“ (siehe Schlüssel 15) errechneten Betrag, der in Rechnung gestellt wird.

Bei Rechnungssatz Ambulante Operation:

Rechnungsbetrag = Summe (Entgeltbetrag \times Entgeltanzahl) + Pauschale + Summe der EZV-Einzelvergütungen (Einzelvergütung \times Anzahl) *./. Zuzahlung*

6. Debitoren-Konto-Nr. des Krankenhauses

Die Debitoren-Konto-Nr. dient zur internen Weiterleitung und Verbuchung des von der Krankenkasse gezahlten Rechnungsbetrages in der Finanzbuchhaltung des Krankenhauses.

7. Referenznummer des Krankenhauses

8. IK des KH für Zahlungsweg

Über das Institutionskennzeichen des Krankenhauses wird auch die Konto-Nr. und Bankleitzahl zugeordnet. Soll der Rechnungsbetrag abweichend von dem im Segment FKT angegebenen IK/Zahlungsweg auf ein anderes Konto überwiesen werden, dient das Feld IK des KH für Zahlungsweg zur Angabe des abweichenden Zahlungsweges. Voraussetzung ist, dass das Krankenhaus über ein gültiges weiteres Institutionskennzeichen verfügt.

9. Honorarsumme (für Pauschale) (nur bei Rechnungssatz Ambulante Operation)

F12

Die Honorarsumme (für Pauschale) ist die Summe der Beträge, die sich aus den Entgeltsegmenten im Rechnungssatz ambulante OP ergeben (in der Regel: Entgeltbetrag x Entgeltanzahl zuzüglich mit dem Segment Einzelvergütung (EZV) mit Merkmal ,05' (honorarsummenrelevante Pauschalvergütung) oder ,06' (teilweise honorarsummenrelevante Pauschalvergütung) nach Schlüssel 3 (Einzelvergütung Ambulante Operation, Erläuterung) im Feld *Honorarsummenrelevanter Anteil* in Rechnung gestellter Entgelte. Die aus den ENA-Segmenten in die Honorarsumme (für Pauschale) eingehenden Beträge sind im Feld *in Honorarsumme für Pauschale enthalten* mit „J“ zu kennzeichnen. In das Feld Honorarsumme (für Pauschale) ist die Summe der Beträge dieser EBM-Ziffern einzutragen. Ggf. wird Honorarsumme (für Pauschale) um die EZV-Summe des Feldes *Honorarsummenrelevanter Anteil* ($EZV\text{-Einzelvergütung} \times EZV\text{-Anzahl}$) erhöht, die über EZV in Rechnung gestellt werden. Sofern eine leistungsbezogene Kostenpauschale des Kapitels 40 des EBM in Rechnung gestellt wird, ist die entsprechende ärztliche Leistung des EBM für die Berechnung der Zuschlagshöhe nach § 9 Abs. 3 des Vertrages nach § 115b Abs. 1 SGB V auszuklammern. Nach § 9 Abs. 4 sind für die Berechnung der Zuschlagshöhe unter anderem die Kostenpauschalen des Kapitels 40 EBM ebenfalls nicht zu berücksichtigen.

Nh

Für Leistungen nach §§ 116b (alt), 117, 118 und 119 SGB V, für Leistungen im Rahmen eines Vertrages nach § 140a SGB V oder bei Abrechnung einer Pauschale nach § 120 Abs. 1a SGB V ist als *Honorar-/Investitionskosten* (*für Pauschale*) „0,00“ anzugeben.

10. Pauschale (nur bei Rechnungssatz Ambulante Operation)

Nach § 9 Abs. 3 des Vertrages nach § 115b Abs. 1 SGB V werden die Sachkosten, die nicht anderweitig abgegolten sind, durch einen pauschalen Zuschlag in Höhe von 7,0 % vergütet. Die Berechnung erfolgt auf Basis des Wertes im Feld „*Honorarsumme (für Pauschale)*“.

Bei ambulanten Behandlungen nach § 116b, Leistungen nach §§ 117, 118 und 119 SGB V, Leistungen im Rahmen eines Vertrages nach § 140a SGB V oder bei Abrechnung einer Pauschale nach § 120 Abs. 1a SGB V wird dieses Feld nicht verwendet oder mit „0,00“ gefüllt.

Segment Rechnungsdaten (RED)

(RED ist 1-mal in ZGUT und bis zu 99999-mal in SAMU möglich)

1. Rechnungsnummer

Die Rechnungsnummer dient der Identifizierung der Einzelrechnungen/Gutschrift.

In einer Sammelüberweisung sind die Rechnungsnummern der ursprünglichen Rechnungen anzugeben

Bei einer Zuzahlungsgutschrift ist für jede Gutschrift eine eigene Rechnungsnummer zu vergeben.

Ng Dabei dürfen nur zugelassene Zeichen des eingeschränkten SWIFT Latin Character SET verwendet werden. Dieser Kode enthält die Ziffern 0–9, die Klein- und Großbuchstaben (ohne „ß“) sowie die Sonderzeichen ‘ : ? , - (+ .) / und das Leerzeichen (Space).

2. a) Rechnungsdatum (bei Sammelüberweisung)

Als Rechnungsdatum ist das Datum der ursprünglichen Rechnungen anzugeben.

2. b) Gutschriftsdatum (bei Zuzahlungsgutschrift)

Als Gutschriftsdatum ist das Datum der Gutschreibung anzugeben.

3. a) Rechnungsbetrag (bei Sammelüberweisung)

Der Rechnungsbetrag enthält die in den ursprünglichen Rechnungen in Rechnung gestellten Beträge.

3. b) Gutschriftsbetrag (bei Zuzahlungsgutschrift)

Der Gutschriftsbetrag enthält den gutgeschriebenen Zuzahlungsbetrag

4. Referenznummer der Krankenkasse (nur bei Sammelüberweisung)

Die Referenznummer dient der Krankenkasse zur internen Zuordnung der Einzelrechnungen (z.B. bei Rückfragen seitens des Krankenhauses.)

5. Rechnungsart

Die Rechnungsart enthält die Information, ob es sich bei dem übermittelten Datensatz um eine Rechnung, Gutschrift o. ä. handelt. Sie ist der ursprünglichen Rechnung des Krankenhauses zu entnehmen. Für Zuzahlungsgutschriften ist als *Rechnungsart* „80“ (Zuzahlungsgutschrift) oder „90“ (Rückforderung von Zuzahlung) zu verwenden.

6. Rechnungsbetrag, zur Zahlung angewiesen (nur bei Sammelüberweisung)

Das Feld enthält die Information, welcher Betrag der ursprünglichen Rechnung des Krankenhauses von der Krankenkasse zur Zahlung angewiesen wurde. Bei Abweichungen vom Rechnungsbetrag ist dieser dem der ursprünglichen Rechnung zugehörigen Zahlungssatz zu entnehmen.

7. KH-internes Kennzeichen des Versicherten (nur bei Sammelüberweisung)

Das krankenhausinterne Kennzeichen dient mit dem IK des Krankenhauses zur eindeutigen Bestimmung des Behandlungsfalls zur aufgeführten Rechnung. Es ist dem INV-Segment der ursprünglichen Rechnung des Krankenhauses zu entnehmen.

8. IK des Krankenhauses für Zahlungsweg (nur Zuzahlungsgutschrift/-rückforderung)

Über das Institutionskennzeichen des Krankenhauses wird auch die Konto-Nr. und Bankleitzahl zugeordnet. Soll der Rechnungsbetrag abweichend von dem in dem IK des Krankenhauses im Segment FKT angegebenen Zahlungsweg auf ein anderes Konto überwiesen werden, dient das Feld „IK des KH für Zahlungsweg“ zur Angabe des abweichenden Zahlungsweges. Voraussetzung ist, dass das Krankenhaus über ein gültiges weiteres Institutionskennzeichen verfügt.

F15 Segment Leistungsanspruch zur Aufrechnung (REL) [ab 1.1.2019]

1. Rechnungsnummer

Die Rechnungsnummer dient der eindeutigen Identifizierung der ursprünglichen Rechnung, mit der aufgerechnet wird (aus dem RED-Segment, das zur Bildung des REL-Segmentes zur Aufrechnung herangezogen wurde).

2. Rechnungsbetrag

Das Feld „Rechnungsbetrag“ enthält den Rechnungsbetrag der ursprünglichen Rechnung.

3. Rechnungsart

Die Rechnungsart enthält die Information, um welche Art von Rechnung es sich gemäß Schlüssel 11 handelt.

4. Rechnungsbetrag, zur Zahlung angewiesen

Das Feld enthält die Information, welcher Betrag der ursprünglichen zur Aufrechnung herangezogenen Rechnung des Krankenhauses von der Krankenkasse zur Zahlung angewiesen wurde. Bei Abweichungen vom Rechnungsbetrag ist dieser dem der ursprünglichen Rechnung zugehörigen Rechnung zu entnehmen.

5. Davon verwendeter Betrag für Aufrechnung

Das Feld „Davon verwendeter Betrag zur Aufrechnung“ (mit zwei Nachkommastellen) enthält die Höhe des zur Aufrechnung verwendeten (Teil-) Betrages des Feldes „Rechnung, zur Zahlung angewiesen“.

6. KH-internes Kennzeichen des Versicherten

Die krankenhausinterne Kennzeichen dient der eindeutigen Zuordnung zu dem Behandlungsfall, mit dem der Erstattungsanspruch aufgerechnet wird.

Segment Rechnungszusatz Ambulante Operation (RZA)

1. Fachabteilung

Die Fachabteilung ist nach Schlüssel 6 anzugeben.

2. Arztnummer des überweisenden Arztes

Die Arztnummer des überweisenden Arztes ist bei ambulanter Leistung anzugeben, wenn der Versicherte von einem Vertragsarzt in das Krankenhaus zur ambulanten Operation/Behandlung überwiesen wurde. (Der Einweisungsvordruck enthält als Folge der Umsetzung des VÄndG ab 1.7.2008 sowohl die Betriebsstättennummer als auch die Arztnummer.)

Bei Abrechnung von ambulanten Leistungen nach § 116b Abs. 2, 117, 118 oder 119 SGB V nach hausinterner Überweisung ist das Datenfeld mit der Pseudoarzt Nummer „999999900“ zu füllen.

Bei Abrechnung nach § 116b (neu) ist die Arztnummer des in die ASV überweisenden Arztes anzugeben. Bei Zuweisungen aus dem stationären Bereich (§ 8 Abs. 1 Satz 3 ASV-RL) wird das IK des Krankenhauses angegeben. F12

3. Betriebsstättennummer des überweisenden Arztes

Die Betriebsstättennummer des überweisenden Arztes ist aus dem Überweisungsvordruck zu übernehmen. (Der Überweisungsvordruck enthält als Folge der Umsetzung des VÄndG ab 1.7.2008 sowohl die Betriebsstättennummer als auch die Arztnummer.)

Bei Abrechnung von ambulanten Leistungen nach § 116b Abs. 2, 117, 118 oder 119 SGB V nach hausinterner Überweisung ist das Datenfeld mit der Pseudoarzt Nummer „999999900“ zu füllen.

Bei Abrechnung nach § 116b (neu) ist die Betriebsstättennummer des in die ASV überweisenden Arztes anzugeben. Bei Zuweisungen aus dem stationären Bereich (§ 8 Abs. 1 Satz 3 ASV-RL) bleibt das Feld leer. F12

4. Zahnarzt Nummer des überweisenden Zahnarztes

Die Zahnarzt Nummer des überweisenden Zahnarztes ist bei ambulanter Leistung anzugeben, wenn der Versicherte von einem Vertragszahnarzt in das Krankenhaus zur ambulanten Operation überwiesen wurde.

5. Überweisungsdiagnose

Bei ambulanter Leistung in Verbindung mit einer Überweisung durch einen Vertragsarzt ist im ersten Datenelement der Datenelementgruppe die Überweisungsdiagnose anhand des Überweisungsscheins anzugeben. Sie ist nach dem amtlichen ICD-Schlüssel anzugeben (linksbündig mit Sonderzeichen „“, „-“ und „#“ (Kreuzdiagnose) ohne Leerzeichen). In dem 2. und 3. Datenelement können eine Lokalisation und/oder die Diagnosesicherheit entsprechend der Spezifizierung des Diagnoseschlüssels erfolgen, sofern diese Angabe zur Spezifikation der Diagnose relevant ist. Fehlt die Angabe des Vertragsarztes, entfällt eine Angabe durch das Krankenhaus.

Besteht für Behandlungen nach § 116b (neu) ein Überweisungserfordernis gemäß § 8 Satz 1 ASV-RL, ist die Überweisungsdiagnose durch einen Vertragsarzt anzugeben. F12

6. Sekundär-Diagnose

Die Datenelementgruppe enthält im ersten Datenelement die Angabe eines zusätzlichen Diagnoseschlüssels, sofern die Überweisungsdiagnose eine zweite Diagnoseangabe erfordert. Sie ist nach dem amtlichen ICD-Schlüssel anzugeben (linksbündig mit Sonderzeichen „.“, „-“, „*“ (Sterndiagnose) und „!“ (optionale Diagnose) ohne Leerzeichen). In dem 2. und 3. Datenelement kann eine Lokalisation und/oder die Diagnosesicherheit entsprechend der Spezifizierung des Diagnoseschlüssels erfolgen. Fehlt die Angabe des Vertragsarztes, entfällt eine Angabe durch das Krankenhaus.

7. Arztnummer des Belegarztes/kooperierenden Arztes

Erfolgt eine ambulante Operation oder ein sonstiger stationersetzender Eingriff gemäß § 115b Abs. 1 SGB V durch einen am Krankenhaus tätigen Belegarzt bzw. Vertragsarzt im Rahmen einer vertraglichen Zusammenarbeit, so ist die Arztnummer des Belegarztes bzw. niedergelassenen Vertragsarztes vom Krankenhaus auszuweisen.

8. Arztnummer eines weiteren kooperierenden Arztes

Erfolgt eine ambulante Operation oder ein sonstiger stationersetzender Eingriff gemäß § 115b Abs. 1 SGB V durch mehrere Vertragsärzte im Rahmen einer vertraglichen Zusammenarbeit, so ist die Arztnummer eines weiteren niedergelassenen Vertragsarztes zusätzlich zur Angabe im Datenfeld Arztnummer des kooperierenden Arztes in diesem Datenfeld vom Krankenhaus auszuweisen.

F15 9. [ab 1.1.2019: Standortnummer/]Betriebsstättennummer

Gleichartige Einrichtungsarten sind über die Fachabteilung im Segment RZA abzugrenzen. Die Standort- oder Betriebsstättennummer wird ergänzend zur Unterscheidung mehrerer gleichartiger Einrichtungsarten verwendet. In diesem Feld ist gemäß dem Verzeichnis nach § 293 Abs. 6 SGB V die für Ambulanzen nach §§ 116b–120 SGB V gültige Standortnummer anzugeben. Steht im Einzelfall keine Standortnummer gemäß dem Verzeichnis nach § 293 Abs. 6 SGB V zur Verfügung, kann die Betriebsstättennummer angegeben werden. Das Krankenhaus informiert die Vertragsparteien nach § 120 Abs. 2 SGB V vorab über die verwendeten Standortnummern/Betriebsstättennummern. ~~Eine Verpflichtung des Krankenhauses, Betriebsstättennummern zu verwenden, besteht nur in dem Maß, wie sie außerhalb und unabhängig von dieser Vereinbarung durch rechtlich verbindliche Vorgabe festgelegt ist.~~

F14, 15 Bei Abrechnung von Hochschulambulanzen ist die Standort- oder Betriebsstättennummer zu übermitteln, welche die Ambulanzdiagnose nach § 3 Abs. 2 HSA-SV kodiert. Sonst bleibt das Feld leer.

F12 10. Datum der Überweisung in die ASV

Bei Abrechnung nach § 116b (neu) ist das Datum der Überweisung in die ambulante spezialfachärztliche Behandlung gemäß § 8 der ASV-RL anzugeben. Das Datum wird quartalsübergreifend mitgeführt und erst bei erneuter Überweisung mit dem neuen Überweisungsdatum aktualisiert. Sonst bleibt das Feld leer.

F12 11. KV-Bezirk

Krankenhäuser übermitteln den KV-Bezirk, in dem sie ihren Standort haben, gemäß Schlüssel 26.

F12 12. EBM-Version

Die veröffentlichte regionale Euro-Gebührenordnung enthält das hier anzugebene Datum des Erstellungstages. Sonst bleibt das Feld leer.

Segment Standort (STA) [ab 1.1.2019]

F15

Mit dem Segment STA werden alle an der Behandlung des Patienten beteiligten Standorte des Krankenhauses mit zeitlichem Bezug ausgewiesen. Bei jedem Wechsel des Behandlungsstandortes ist ein neues STA-Segment zu erzeugen.

1. Standortnummer

Das Feld enthält den Standort des Krankenhauses im jeweiligen Behandlungsfall. Zur Anwendung dürfen nur gültige Standortnummern aus dem Verzeichnis nach § 293 Abs. 6 SGB V kommen.

Für Aufnahmen im Zeitraum 1.1.2019–31.12.2019 kann eine bereits vergebene Standortnummer verwendet werden oder aber der Vorgabewert „779999999“. Ein Anspruch der Krankenkasse auf Korrektheit der Standortnummer besteht in diesem Zusammenhang nicht. Nach bilateraler Absprache ist eine Prüfung auf Korrektheit der Standortnummern möglich.

Hinweis:

Bei unterbrochenen Behandlungen (z.B. Tage mit vollständiger Abwesenheit, Fallzusammenführungen) am selben Standort innerhalb eines Falles ist nur ein STA-Segment für den gesamten Zeitraum anzugeben.

2. Standort Ende

Das Feld enthält das Datum des Endes der Behandlung an dem jeweiligen Standort im Behandlungsfall. Für Aufnahmen im Zeitraum 1.1.2019–31.12.2019 kann der Vorgabewert „99991231“ genutzt werden.

3. Standort Ende Uhrzeit

Das Feld enthält die Uhrzeit in Stunden (HH: 00–23) und Minuten (MM: 00–59), bis zu welcher der Patient an diesem Standort behandelt wurde. Für Aufnahmen im Zeitraum 1.1.2019–31.12.2019 kann der Vorgabewert „2359“ genutzt werden.

Segment Text (TXT)

(TXT ist bis zu 10-mal möglich)

A Medizinische Begründung

Die medizinische Begründung ist auf Verlangen der Krankenkasse anzugeben, falls die vom Krankenhaus mit dem Aufnahmesatz gemeldete voraussichtliche Dauer der Krankenhausbehandlung überschritten wird. Sie kann wahlweise in maschinenlesbarer oder in nicht maschinenlesbarer Form angegeben werden. Für die Angabe in nicht maschinenlesbarer Form enthält die Anlage 3 die erforderlichen Angaben.

B Kostenübernahmesatz

Wahlweise Erläuterung zum Merkmal Kostenübernahme, insbesondere bei Ablehnung.

C Anforderung Medizinische Begründung

Erläuterung der Anforderung der Krankenkasse.

Segment Überweisungsdaten (UWD)

1. Rechnungsbetrag, Summe

Es ist die Summe aller im RED-Segment für die Sammelüberweisung zusammengefassten in Rechnung gestellten Rechnungsbeträge anzugeben.

2. Rechnungsbetrag, zur Zahlung angewiesen

Das Datenelement enthält die Information, welcher Betrag für die zusammengefassten Einzelrechnungen des Krankenhauses von der Krankenkasse zur Zahlung angewiesen wurde.

Bei einem von *Rechnungsbetrag, Summe* abweichenden Rechnungsbetrag erfolgt für jede aufgeführte Einzelrechnung, in der ein vom in Rechnung gestellten Betrag abweichender Zahlungsbetrag beglichen wird, zusätzlich die Übermittlung eines Zahlungssatzes.

3. IK des Krankenhauses für den Zahlungsweg

Über das Institutionskennzeichen des Krankenhauses wird auch die Konto-Nr. und Bankleitzahl zugeordnet. Wird der Rechnungsbetrag abweichend von dem im IK des Krankenhauses im Segment FKT angegebenen Zahlungsweg auf ein anderes Konto überwiesen, dient das Datenelement IK des Krankenhauses für Zahlungsweg zur Angabe des abweichenden Zahlungsweges.

Voraussetzung ist, dass das Krankenhaus den abweichenden Zahlungsweg in einem der Sammelüberweisung zu Grunde liegenden Rechnungssatz angegeben hat.

4. Sammelbelegnummer

Die Sammelbelegnummer dient zur eindeutigen Bestimmung der Überweisung. Sie wird von der Krankenkasse vergeben.

Segment Zuzahlung (ZLG)

1. Zuzahlungsbetrag

In der Zwischen- oder Schlussrechnung ist der vollständige Betrag (mit zwei Nachkommastellen) anzugeben, der vom Versicherten an das Krankenhaus zu leisten ist, oder „0,00“, wenn keine Zuzahlungspflicht besteht.

Auch der Entlassungstag fällt unter die Zuzahlungspflicht.

2. Zuzahlungskennzeichen

Über das Zuzahlungskennzeichen (Schlüssel 15) informiert das Krankenhaus die Krankenkasse über die Zuzahlungspflicht, die Leistung des Zuzahlungsbetrages durch den Versicherten oder eine vom Versicherten vorgelegte Quittung über die Verringerung oder den Wegfall der Zuzahlungspflicht oder eine vorgelegte gültige Bescheinigung über die Befreiung von der Zuzahlungspflicht.

Anmerkung:

Mit dem Gesetz zur Regelung des Assistenzpflegebedarfs in stationären Vorsorge- oder Rehabilitationseinrichtungen vom 20.12.2012 (BGBl. I S. 2789) ist die Zuzahlung bei ambulanter Behandlung (Praxisgebühr) durch Aufhebung des § 28 Abs. 4 SGB V ersatzlos mit Wirkung ab dem 1. Januar 2013 entfallen.

Im Rechnungssatz ambulante Operation AMBO ist das Segment ZLG nur zulässig, wenn in Verbindung mit Leistungen nach § 140a SGB V (Verarbeitungskennzeichen „05“ oder „45“) eine Eigenbeteiligung (siehe 1.2.8.3) in der Abrechnung zu berücksichtigen ist. In allen anderen Fällen erfolgt bei AMBO eine Abweisung und Fehlermeldung mit dem Fehlercode 34153.

Segment Zahlung/Prüfung (ZPR)

1. Rechnungsbetrag, angewiesen

Das Feld enthält die Information, welcher Betrag der Rechnung des Krankenhauses von der Krankenkasse zur Zahlung angewiesen wurde.

2. Prüfungsvermerk

Der Prüfungsvermerk (Schlüssel 10) enthält die Information der Krankenkasse, ob die Rechnung beglichen oder aus welchem Grund noch nicht beglichen wird.

Im Rahmen des Zuzahlungseinzugsverfahrens kann die Krankenkasse über den Prüfungsvermerk Belege über die entstandenen Kosten oder die Unzustellbarkeit im Verwaltungsverfahren anfordern.

3. Honorarsumme, neu berechnet

nur bei Zahlungssatz Ambulante Operation

4. Pauschale, neu berechnet

nur bei Zahlungssatz Ambulante Operation

Allgemeiner Hinweis

Datenelemente, die von einem Absender erstmalig gefüllt werden, müssen in einer vom Empfänger zurückzuübermittelnden Nachricht unverändert erhalten bleiben (z.B. KH-internes Kennzeichen des Versicherten, Fallnummer und Aktenzeichen der Krankenkasse, Rechnungsnummer des Krankenhauses).

Für die Versichertendaten der Krankenkasse gelten besondere Regelungen (siehe Anlage 4, Abschnitt 7.4).

Zur Verwendung von Verarbeitungskennzeichen und laufender Nummer des Geschäftsvorfalles im FKT-Segment siehe Beispiele in Anhang D.

Die besonderen Festlegungen für die Übermittlung auf Grund des Ersatzverfahrens der Vereinbarung nach § 120 Abs. 3 SGB V sind zu beachten.

3 Fortschreibung der Schlüssel für Entgeltarten und Fachabteilungen

Im Rahmen der Vorgespräche nach § 17 Abs. 6 BpflV bzw. § 11 Abs. 5 KHEntgG soll geprüft werden, ob zu den in der Anlage 2 zur § 301-Vereinbarung enthaltenen Schlüsseln für Fachabteilungen und Entgeltarten eine Fortschreibung auf Bundesebene erforderlich ist.

Bei der Vergabe neuer Schlüssel wird wie folgt verfahren:

Die Vertragsparteien melden an den GKV-Spitzenverband oder die DKG, dass ein neuer Schlüssel benötigt wird. Unter <https://kh-entgeltschlüssel.gkv-datenaustausch.de> können Entgeltschlüssel online beantragt werden. Werden Entgeltschlüssel nicht online beantragt, können diese auch der DKG bzw. dem GKV-Spitzenverband per Email (DKG: Entgeltantrag301@dkgev.de, GKV-Spitzenverband: datenaustausch301@gkv-spitzenverband.de) gemeldet werden oder z.B. über Formblatt (siehe Anhang C) beantragt werden. Hierbei sind folgende Informationen zu übermitteln:

Daten des Antragstellers:

- Name, Vorname
- PLZ, Ort
- Institution
- Email, Telefonnummer
- Bundesland

Daten des Entgeltschlüssel- bzw. Fachabteilungsantrags:

Generelle Informationen:

- Antragsdatum
- Antragsbereich (stationär, ambulant, Fachabteilung)
- Krankenhaus (Name, Ort, IK)
- Name der Einrichtung (ggf. Betriebsstättennummer)
- Bundesland

Je nach Antragsbereich darüber hinaus:

Entgelte stationär:

- Bezug (Tag/Fall)
- Untergruppe (ZE nach § 6 Abs. 1, gesonderte Zusatzentgelte nach § 6 Abs. 2a, NUB etc.)
- zugehörige Prozedurenschlüssel
- Bezeichnung des Entgeltschlüssels
- gültig von
- gültig bis, sofern vereinbart

Entgelte ambulant:

- Bezug (Tag/Fall)
- Einrichtungsart für ambulante Abrechnung (AOP, §116b, HSA, PIA, SPZ, etc.)
- Abrechnungsart (EBM, Quartalspauschale, Behandlungspauschale etc.)
- Art des Kontaktes (Einmal, Mehrfach etc.)
- Art der Leistung (Leistungsart, Fachabteilung, Leistungsart Erwachsene, Kinder und Jugendliche etc.)
- zugehörige Prozedurenschlüssel
- Bezeichnung des Entgeltschlüssels
- gültig von
- gültig bis, sofern vereinbart

Fachabteilungsschlüssel:

- Bezeichnung der Fachabteilung
- Fachgebiet der Musterweiterbildungsordnung für Ärzte (Fachabteilungsantrag)
- gültig ab

Der GKV-Spitzenverband und die DKG gewährleisten eine gegenseitige Information über eingegangene Schlüsselanträge und sorgen für eine umgehende Vergabe und gemeinsame, einheitliche Bekanntgabe der geeigneten bundeseinheitlichen Schlüssel.

Teil 2

Anhänge zu den Anlagen

Rehabilitationsmaßnahmen

Hinweis: Aufgrund Artikel 1 Nr. 19 des Gesetzes vom 4.4.2017 entfällt die Angabe.

Anhang B zu Anlage 2

Entgeltarten (stationär)

Tagesgleicher Pflegesatz für Allgemeine Psychiatrie, Kinder- und Jugendpsychiatrie und Psychosomatik/Psychotherapie

Basispflegesatz

01000001 Basispflegesatz, vollstationär

01000002 Basispflegesatz, teilstationär

Abteilungspflegesätze

0101[29–31]xx Abteilungspflegesätze [5.–8. Stelle: Fachabteilungsschlüssel der Allgemeinen Psychiatrie (29xx), der Kinder- und Jugendpsychiatrie (30xx) und der Psychosomatik/Psychotherapie (31xx), siehe Anlage 2, Schlüssel 6)]

Teilstationäre Pflegesätze

0103[29–31]xx 5.–8. Stelle [29–31]xx: siehe Abteilungspflegesätze

Pflegesätze für Belegpatienten

0104[29–31]xx 5.–8. Stelle [29–31]xx: siehe Abteilungspflegesätze

Teilstationäre Pflegesätze für Belegpatienten

0105[29–31]xx 5.–8. Stelle [29–31]xx: siehe Abteilungspflegesätze

Ermäßigter Abteilungspflegesatz für Allgemeine Psychiatrie, Kinder- und Jugendpsychiatrie und Psychosomatik/Psychotherapie

Ermäßigte Abteilungspflegesätze (vollstationärer Aufenthalt)

0201[29–31]xx 5.–8. Stelle [29–31]xx: siehe Abteilungspflegesätze

Ermäßigte Abteilungspflegesätze (teilstationärer Aufenthalt)

0203[29–31]xx 5.–8. Stelle [29–31]xx: siehe Abteilungspflegesätze

Ermäßigte Abteilungspflegesätze (vollstationärer Aufenthalt, Belegpatienten)

0204[29–31]xx 5.–8. Stelle [29–31]xx: siehe Abteilungspflegesätze

Ermäßigte Abteilungspflegesätze (teilstationärer Aufenthalt, Belegpatienten)

0205[29–31]xx 5.–8. Stelle [29–31]xx: siehe Abteilungspflegesätze

~~Zuschlag nach § 8 Abs. 3 BPfIV bzw. § 8 Abs. 3 KHEntgG (Investitionszuschlag)~~

40000000 ~~Zuschlag nach § 14 Abs. 3 BPfIV bzw. § 8 Abs. 3 KHEntgG (Investitionszuschlag)~~
[beendet zum 31.12.2014]

Entgelt für vorstationäre Behandlung

Fallbezogene Pauschale

41090100	Innere Medizin
41090200	Geriatric
41090300	Kardiologie
41090400	Nephrologie
41090500	Hämatologie und internistische Onkologie
41090600	Endokrinologie
41090700	Gastroenterologie
41090800	Pneumologie
41090900	Rheumatologie
41091000	Pädiatrie
41091100	Kinderkardiologie
41091200	Neonatalogie
41091300	Kinderchirurgie
41091400	Lungen- und Bronchialheilkunde
41091500	Allgemeine Chirurgie
41091600	Unfallchirurgie
41091700	Neurochirurgie
41091800	Gefäßchirurgie
41091900	Plastische Chirurgie
41092000	Thoraxchirurgie
41092100	Herzchirurgie
41092200	Urologie
41092300	Orthopädie
41092400	Frauenheilkunde und Geburtshilfe
41092500	Geburtshilfe
41092600	Hals-, Nasen-, Ohrenheilkunde
41092700	Augenheilkunde
41092800	Neurologie
41092900	Allgemeine Psychiatrie
41093000	Kinder- und Jugendpsychiatrie
41093100	Psychosomatik/Psychotherapie
41093200	Nuklearmedizin
41093300	Strahlenheilkunde
41093400	Dermatologie
41093500	Zahn- und Kieferheilkunde, Mund- und Kieferchirurgie
41093600	Intensivmedizin
41093700	Sonstige Fachabteilung

Einzelleistungsvergütung med.-tech. Großgeräte (nach DKG-NT I/BG-T-Ziffern)

Leistung mit Linksherzkatheter-Meßplatz (LHM)

41000627	Linksherzkatheterismus - einschließlich Druckmessungen und oxymetrischer Untersuchungen sowie fortlaufender EKG- und Röntgenkontrolle
41000628	Herzkatheterismus mit Druckmessungen und oxymetrischen Untersuchungen - einschließlich fortlaufender EKG- und Röntgenkontrolle - im zeitlichen Zusammenhang mit Leistungen nach den Nummern 355 und/oder 360
41000629	Transseptaler Linksherzkatheterismus - einschließlich Druckmessungen und oxymetrischer Untersuchungen sowie fortlaufender EKG- und Röntgenkontrolle
41005315	Angiokardiographie einer Herzhälfte, eine Serie
41005316	Angiokardiographie beider Herzhälften, eine Serie
41005317	Zweite bis dritte Serie im Anschluß an die Leistungen nach den Nummern 5315 oder 5316, je Serie
41005318	Weitere Serien im Anschluß an die Leistung nach Nummer 5317, insgesamt

- 41005324 Selektive Koronarangiographie eines Herzkranzgefäßes oder Bypasses mittels Cinetechnik, eine Serie
- 41005325 Selektive Koronarangiographie aller Herzkranzgefäße oder Bypässe mittels Cinetechnik, eine Serie
- 41005326 Selektive Koronarangiographie eines oder aller Herzkranzgefäße im Anschluß an die Leistungen nach den Nummern 5324 oder 5325, zweite bis fünfte Serie, je Serie
- 41005327 Zusätzliche Linksventrikulographie bei selektiver Koronarangiographie
- 41005328 Zuschlag zu den Leistungen nach den Nummern 5300 bis 5327 bei Anwendung der simultanen Zwei-Ebenen-Technik

Leistung mit Computer-Tomographie-Gerät (CT)

- 41005369 Höchstwert für die Leistungen nach den Nummern 5370 bis 5374
- 41005370 Computergesteuerte Tomographie im Kopfbereich - gegebenenfalls einschließlich des kraniozervikalen Übergangs
- 41005371 Computergesteuerte Tomographie im Hals und/oder Thoraxbereich
- 41005372 Computergesteuerte Tomographie im Abdominalbereich
- 41005373 Computergesteuerte Tomographie des Skeletts (Wirbelsäule, Extremitäten oder Gelenke bzw. Gelenkpaare)
- 41005374 Computergesteuerte Tomographie der Zwischenwirbelräume im Bereich der Hals-, Brust- und/oder Lendenwirbelsäule - gegebenenfalls einschließlich der Übergangsregionen
- 41005375 Computergesteuerte Tomographie der Aorta in ihrer gesamten Länge
- 41005376 Ergänzende computergesteuerte Tomographie(n) mit mindestens einer zusätzlichen Serie (z.B. Einsatz von Xenon, bei Einsatz der High-Resolution-Technik, bei zusätzlichen Kontrastmittelgaben) - zusätzlich zu den Leistungen nach den Nummern 5370 bis 5375
- 41005377 Zuschlag für computergesteuerte Analyse - einschließlich speziell nachfolgender 3D-Rekonstruktion
- 41005378 Computergesteuerte Tomographie zur Bestrahlungsplanung oder zu interventionellen Maßnahmen
- 41005380 Bestimmung des Mineralgehalts (Osteodensitometrie) von repräsentativen (auch mehreren) Skeletteilen mit quantitativer Computertomographie oder quantitativer digitaler Röntgentechnik

Leistung mit Positronen-Emissions-Tomographie-Gerät (PET)

- 41005488 Positronen-Emissions-Tomographie (PET) - gegebenenfalls einschließlich Darstellung in mehreren Ebenen
- 41005489 Positronen-Emissions-Tomographie (PET) mit quantifizierender Auswertung - gegebenenfalls einschließlich Darstellung in mehreren Ebenen

Leistung mit Magnet-Resonanz-Gerät (MR)

- 41005700 Magnetresonanztomographie im Bereich des Kopfes - gegebenenfalls einschließlich des Halses -, in zwei Projektionen, davon mindestens eine Projektion unter Einschluß T2-gewichtiger Aufnahmen
- 41005705 Magnetresonanztomographie im Bereich der Wirbelsäule, in zwei Projektionen
- 41005715 Magnetresonanztomographie im Bereich des Thorax - gegebenenfalls einschließlich des Halses -, der Thoraxorgane und/oder der Aorta in ihrer gesamten Länge
- 41005720 Magnetresonanztomographie im Bereich des Abdomens und/oder des Beckens
- 41005721 Magnetresonanztomographie im Bereich der Mamma(e)
- 41005729 Magnetresonanztomographie eines oder mehrerer Gelenke oder Abschnitte von Extremitäten
- 41005730 Magnetresonanztomographie einer oder mehrerer Extremität(en) mit Darstellung von mindestens zwei großen Gelenken oder Extremität
- 41005731 Ergänzende Serie(n) zu den Leistungen nach den Nummern 5700 bis 5730 (z.B. nach Kontrastmitteleinbringung. Darstellung von Arterien als MR-Angiographie)
- 41005732 Zuschlag zu den Leistungen nach den Nummern 5700 bis 5730 für Positionswechsel und/oder Spulenwechsel
- 41005733 Zuschlag für computergesteuerte Analyse (z.B. Kinetik, 3D-Rekonstruktion)
- 41005735 Höchstwert für Leistungen nach den Nummern 5700 bis 5730

Leistung mit Hochvolttherapie-Gerät (Linearbeschleuniger = LIN, Telecobaltgerät = CO)

- 41005831 Erstellung eines Bestrahlungsplans für die Strahlenbehandlung nach den Nummern 5834 bis 5837, je Bestrahlungsserie
- 41005832 Zuschlag zu der Leistung nach Nummer 5831 bei Anwendung eines Simulators und Anfertigung einer Körperquerschnittszeichnung oder Benutzung eines Körperquerschnitts anhand vorliegender Untersuchungen (z.B. Computertomogramm), je Bestrahlungsserie
- 41005833 Zuschlag zu der Leistung nach Nummer 5831 bei individueller Berechnung der Dosisverteilung mit Hilfe eines Prozeßrechners, je Bestrahlungsserie
- 41005834 Bestrahlung mittels Telecobaltgerät mit bis zu zwei Strahleneintrittsfeldern - gegebenenfalls unter Anwendung von vorgefertigten, wiederverwendbaren Ausblendungen -, je Fraktion
- 41005835 Zuschlag zu der Leistung nach Nummer 5734 bei Bestrahlung mit Großfeld oder von mehr als zwei Strahleneintrittsfeldern, je Fraktion
- 41005836 Bestrahlung mittels Beschleuniger mit bis zu zwei Strahleneintrittsfeldern - gegebenenfalls unter Anwendung von vorgefertigten, wiederverwendbaren Ausblendungen -, je Fraktion
- 41005837 Zuschlag zu der Leistung nach Nummer 5836 bei Bestrahlung mit Großfeld oder von mehr als zwei Strahleneintrittsfeldern, je Fraktion
- 41080010 Vergütung für Leistungen nach Maßgabe des § 5 der Allgemeinen Tarifbestimmungen des DKG-NT/BG-T (z.B. Kontrastmittel) nach Einstandspreis

Vergütung vorstationär (Sonderregelung Bayern)

- 41010901 Schlafbezogene Atmungsstörungen bei Erwachsenen, Bayern, erster Behandlungstag
- 41010902 Schlafbezogene Atmungsstörungen bei Erwachsenen, Bayern, zweiter und jeder weitere Behandlungstag

Entgelt für nachstationäre Behandlung

Tagesbezogene Pauschale

42090100	Innere Medizin
42090200	Geriatric
42090300	Kardiologie
42090400	Nephrologie
42090500	Hämatologie und internistische Onkologie
42090600	Endokrinologie
42090700	Gastroenterologie
42090800	Pneumologie
42090900	Rheumatologie
42091000	Pädiatrie
42091100	Kinderkardiologie
42091200	Neonatologie
42091300	Kinderchirurgie
42091400	Lungen- und Bronchialheilkunde
42091500	Allgemeine Chirurgie
42091600	Unfallchirurgie
42091700	Neurochirurgie
42091800	Gefäßchirurgie
42091900	Plastische Chirurgie
42092000	Thoraxchirurgie
42092100	Herzchirurgie
42092200	Urologie
42092300	Orthopädie
42092400	Frauenheilkunde und Geburtshilfe
42092500	Geburtshilfe
42092600	Hals-, Nasen-, Ohrenheilkunde
42092700	Augenheilkunde
42092800	Neurologie
42092900	Allgemeine Psychiatrie
42093000	Kinder- und Jugendpsychiatrie
42093100	Psychosomatik/Psychotherapie
42093200	Nuklearmedizin
42093300	Strahlenheilkunde
42093400	Dermatologie
42093500	Zahn- und Kieferheilkunde, Mund- und Kieferchirurgie
42093600	Intensivmedizin
42093700	Sonstige Fachabteilung

Einzelleistungsvergütung med.-tech. Großgeräte (nach DKG-NT I/BG-T-Ziffern)

Leistung mit Linksherzkatheter-Meßplatz (LHM)

42000627	Linksherzkatheterismus - einschließlich Druckmessungen und oxymetrischer Untersuchungen sowie fortlaufender EKG- und Röntgenkontrolle -
42000628	Herzkatheterismus mit Druckmessungen und oxymetrischen Untersuchungen - einschließlich fortlaufender EKG- und Röntgenkontrolle - im zeitlichen Zusammenhang mit Leistungen nach den Nummern 355 und/oder 360
42000629	Transseptaler Linksherzkatheterismus - einschließlich Druckmessungen und oxymetrischer Untersuchungen sowie fortlaufender EKG- und Röntgenkontrolle
42005315	Angiokardiographie einer Herzhälfte, eine Serie
42005316	Angiokardiographie beider Herzhälften, eine Serie
42005317	Zweite bis dritte Serie im Anschluß an die Leistungen nach den Nummern 5315 oder 5316, je Serie
42005318	Weitere Serien im Anschluß an die Leistung nach Nummer 5317, insgesamt

- 42005324 Selektive Koronarangiographie eines Herzkranzgefäßes oder Bypasses mittels Cinetechnik, eine Serie
- 42005325 Selektive Koronarangiographie aller Herzkranzgefäße oder Bypasse mittels Cinetechnik, eine Serie
- 42005326 Selektive Koronarangiographie eines oder aller Herzkranzgefäße im Anschluß an die Leistungen nach den Nummern 5324 oder 5325, zweite bis fünfte Serie, je Serie
- 42005327 Zusätzliche Linksventrikulographie bei selektiver Koronarangiographie
- 42005328 Zuschlag zu den Leistungen nach den Nummern 5300 bis 5327 bei Anwendung der simultanen Zwei-Ebenen-Technik
- Leistung mit Computer-Tomographie-Gerät (CT)
- 42005369 Höchstwert für die Leistungen nach den Nummern 5370 bis 5374
- 42005370 Computergesteuerte Tomographie im Kopfbereich - gegebenenfalls einschließlich des kraniozervikalen Übergangs
- 42005371 Computergesteuerte Tomographie im Hals und/oder Thoraxbereich
- 42005372 Computergesteuerte Tomographie im Abdominalbereich
- 42005373 Computergesteuerte Tomographie des Skeletts (Wirbelsäule, Extremitäten oder Gelenke bzw. Gelenkpaare)
- 42005374 Computergesteuerte Tomographie der Zwischenwirbelräume im Bereich der Hals-, Brust- und/oder Lendenwirbelsäule - gegebenenfalls einschließlich der Übergangsregionen
- 42005375 Computergesteuerte Tomographie der Aorta in ihrer gesamten Länge
- 42005376 Ergänzende computergesteuerte Tomographie(n) mit mindestens einer zusätzlichen Serie (z.B. Einsatz von Xenon, bei Einsatz der High-Resolution-Technik, bei zusätzlichen Kontrastmittelgaben) - zusätzlich zu den Leistungen nach den Nummern 5370 bis 5375
- 42005377 Zuschlag für computergesteuerte Analyse - einschließlich speziell nachfolgender 3D-Rekonstruktion
- 42005378 Computergesteuerte Tomographie zur Bestrahlungsplanung oder zu interventionellen Maßnahmen
- 42005380 Bestimmung des Mineralgehalts (Osteodensitometrie) von repräsentativen (auch mehreren) Skeletteilen mit quantitativer Computertomographie oder quantitativer digitaler Röntgentechnik
- Leistung mit Positronen-Emissions-Tomographie-Gerät (PET)
- 42005488 Positronen-Emissions-Tomographie (PET) - gegebenenfalls einschließlich Darstellung in mehreren Ebenen
- 42005489 Positronen-Emissions-Tomographie (PET) mit quantifizierender Auswertung - gegebenenfalls einschließlich Darstellung in mehreren Ebenen
- Leistung mit Magnet-Resonanz-Gerät (MR)
- 42005700 Magnetresonanztomographie im Bereich des Kopfes - gegebenenfalls einschließlich des Halses -, in zwei Projektionen, davon mindestens eine Projektion unter Einschluß T2-gewichtiger Aufnahmen
- 42005705 Magnetresonanztomographie im Bereich der Wirbelsäule, in zwei Projektionen
- 42005715 Magnetresonanztomographie im Bereich des Thorax - gegebenenfalls einschließlich des Halses -, der Thoraxorgane und/oder der Aorta in ihrer gesamten Länge
- 42005720 Magnetresonanztomographie im Bereich des Abdomens und/oder des Beckens
- 42005721 Magnetresonanztomographie im Bereich der Mamma(e)
- 42005729 Magnetresonanztomographie eines oder mehrerer Gelenke oder Abschnitte von Extremitäten
- 42005730 Magnetresonanztomographie einer oder mehrerer Extremität(en) mit Darstellung von mindestens zwei großen Gelenken oder Extremität
- 42005731 Ergänzende Serie(n) zu den Leistungen nach den Nummern 5700 bis 5730 (z.B. nach Kontrastmitteleinbringung. Darstellung von Arterien als MR-Angiographie)
- 42005732 Zuschlag zu den Leistungen nach den Nummern 5700 bis 5730 für Positionswechsel und/oder Spulenwechsel
- 42005733 Zuschlag für computergesteuerte Analyse (z.B. Kinetik, 3D-Rekonstruktion)
- 42005735 Höchstwert für Leistungen nach den Nummern 5700 bis 5730

Leistung mit Hochvolttherapie-Gerät (Linearbeschleuniger = LIN, Telecobaltgeräte = CO)

- 42005831 Erstellung eines Bestrahlungsplans für die Strahlenbehandlung nach den Nummern 5834 bis 5837, je Bestrahlungsserie
- 42005832 Zuschlag zu der Leistung nach Nummer 5831 bei Anwendung eines Simulators und Anfertigung einer Körperquerschnittszeichnung oder Benutzung eines Körperquerschnitts anhand vorliegender Untersuchungen (z.B. Computertomogramm), je Bestrahlungsserie
- 42005833 Zuschlag zu der Leistung nach Nummer 5831 bei individueller Berechnung der Dosisverteilung mit Hilfe eines Prozeßrechners, je Bestrahlungsserie
- 42005834 Bestrahlung mittels Telecobaltgerät mit bis zu zwei Strahleneintrittsfeldern - gegebenenfalls unter Anwendung von vorgefertigten, wiederverwendbaren Ausblendungen -, je Fraktion
- 42005835 Zuschlag zu der Leistung nach Nummer 5734 bei Bestrahlung mit Großfeld oder von mehr als zwei Strahleneintrittsfeldern, je Fraktion
- 42005836 Bestrahlung mittels Beschleuniger mit bis zu zwei Strahleneintrittsfeldern - gegebenenfalls unter Anwendung von vorgefertigten, wiederverwendbaren Ausblendungen -, je Fraktion
- 42005837 Zuschlag zu der Leistung nach Nummer 5836 bei Bestrahlung mit Großfeld oder von mehr als zwei Strahleneintrittsfeldern, je Fraktion
- 42080010 Vergütung für Leistungen nach Maßgabe des § 5 der Allgemeinen Tarifbestimmungen des DKG-NT/BG-T (z. B. Kontrastmittel) nach Einstandspreis

Pflegesatz bei Beurlaubung

- 4300000[1-9] reserviert
- 430[1|3-5][29-31]xx Pflegesatz bei Beurlaubung, Abteilung/Belegabteilung [siehe Schlüssel 4]
- 430200[10-91] Pflegesatz bei Beurlaubung, besondere Einrichtungen [siehe Schlüssel 4]

Modellvorhaben nach § 24 BPfIV oder § 26 BPfIV (Altvorhaben)

- 440[07]xxx 4.-5. Stelle: Länderschlüssel Rheinland-Pfalz (07)
- 44[1-6][01-16]xxx 4.-5. Stelle: Länderschlüssel

Wahlleistung Unterkunft (nur für Knappschaft)

- 45000001 Einbettzimmer-Zuschlag, (wird bei Zahlung durch übernahmefähigen Zweibettzimmer-Zuschlag ersetzt)
- 4500000[2-9] Zweibettzimmer-Zuschlag, krankenhausingividuelle Staffelung

Zuschlag für Qualitätssicherung nach § 7 Abs. 1 Satz 1 Nr. 7 KHEntgG oder § 7 Satz 1 Nr. 3 BPfIV

460[01-35]000 Allgemeiner Zuschlag

46001000 Schleswig-Holstein
 46002000 Hamburg
 46003000 Niedersachsen
 46004000 Bremen
 46005000 (Nordrhein-Westfalen, s.u.)
 46006000 Hessen
 46007000 Rheinland-Pfalz
 46008000 Baden-Württemberg
 46009000 Bayern
 46010000 Saarland
 46011000 Berlin
 46012000 Brandenburg
 46013000 Mecklenburg-Vorpommern
 46014000 Sachsen
 46015000 Sachsen-Anhalt
 46016000 Thüringen
 46025000 Nordrhein
 46035000 Westfalen-Lippe

46008002 Baden-Württemberg, Behandlung von Schlaganfallpatienten

46009002 Bayern, Behandlung von Schlaganfallpatienten

46014002 Sachsen, Behandlung von Schlaganfallpatienten

46016002 Thüringen, Behandlung von Schlaganfallpatienten

Hinweis: Die drei Bestandteile des Qualitätssicherungszuschlags, Zuschlagsanteil Krankenhaus, Zuschlagsanteil Land (länderindividuell) und Zuschlagsanteil Bund, sind nicht einzeln zu deklarieren. Unter dem Entgeltschlüssel darf nur einmal die Summe der drei Bestandteile in einem ENT-Segment in Rechnung gestellt werden.

Für die Zuschlagserhebung und die Zuschlagshöhe ist der Aufnahmetag maßgeblich.

Zuschlag nach § 7 Abs. 1 Satz 1 Nr. 4 KHEntgG bzw. § 7 Satz 1 Nr. 3 und Satz 2 BPfIV
 und sonstiger Zuschlag

47100000 Systemzuschlag Gemeinsamer Bundesausschuss (§ 91 Abs. 3 SGB V i.V.m § 139c Satz 1 SGB V), teilstationär

47100001 Systemzuschlag Gemeinsamer Bundesausschuss (§ 91 Abs. 3 SGB V i.V.m. § 139c Satz 1 SGB V), vollstationär

47100005 Zuschlag für Vorhaltekosten von besonderen Einrichtungen (§ 3 Abs. 2 Satz 2 VBE)

47100007 Zuschlag für Zentren und Schwerpunkte (§ 5 Abs. 3 KHEntgG)

47100008 Aufwandspauschale bei erfolgloser MDK-Prüfung (§ 275 Abs. 1c SGB V)

47100009 Telematikzuschlag, vollstationär (§ 291a Abs. 7a i.V.m. Abs. 7 Satz 4 SGB V)

47100010 Zuschlag nach § 15 Abs. 2 KHEntgG

47100011 Zuschlag für Erlösausgleiche nach § 5 Abs. 4 KHEntgG

Nc, Ng 47100012 Zuschlag Pflegestellen-Förderprogramm nach § 4 Abs. 10 KHEntgG bzw. § 4 Abs. 8 KHEntgG (neu)

47100013 Telematikzuschlag, teilstationär (§ 291a Abs. 7a i.V. mit Abs. 7 Satz 4 SGB V)

47100015 Zuschlag für besondere Einrichtungen nach § 4 Abs. 7 KHEntgG

47100018 Versorgungszuschlag nach § 8 Abs. 10 Satz 1 KHEntgG

47100019 erhöhter Versorgungszuschlag nach § 8 Abs. 10 Satz 2 KHEntgG

47100020 Zuschlag Hygiene-Förderprogramm nach § 4 Abs. 11 KHEntgG bzw. § 4 Abs. 9 KHEntgG (neu)

Nc 47100021 Zuschlag Mehrkosten G-BA nach § 5 Abs. 3c KHEntgG (neu) (fester Eurowert je stationären Fall)

Nc 47100022 Zuschlag Mehrkosten G-BA nach § 5 Abs. 3c KHEntgG (neu) (prozentual)

Ng 47100023 Zuschlag klinische Sektionen (Obduktionen) nach § 5 Abs. 3b KHEntgG

Ng 47100024 Pflegezuschlag nach § 8 Abs. 10 KHEntgG

47100025	Erhöhter Pflegezuschlag nach § 8 Abs. 10 Satz 5 KHEntgG	Ng
47100026	Zuschlag für die Beteiligung an einrichtungsübergreifenden Fehlermeldesystemen (§ 17b Abs. 1a Nr. 4 KHG)	Ni
47100027	Zuschläge für Teilnahme am Notfallstufensystem nach § 9 Abs. 1a Nr. 5 KHEntgG	Nl
47120001	Kostenpauschale für Verwaltungsverfahren	
47120004	Gerichtskosten	

Abschlag nach § 7 Abs. 1 Satz 1 Nr. 4 KHEntgG bzw. § 7 Satz 1 Nr. 3 und Satz 2 BPflV und sonstiger Abschlag

47200010	Abschlag nach § 15 Abs. 2 KHEntgG	
47200011	Abschlag für Erlösausgleiche nach § 5 Abs. 4 KHEntgG	
47200012	Abschlag für Mehrleistungen nach § 4 Abs. 2a Satz 4 KHEntgG	
47200015	Abschlag für besondere Einrichtungen nach § 4 Abs. 7 KHEntgG	
47200020	Abschlag Hygiene-Förderprogramm nach § 4 Abs. 11 KHEntgG (für Korrekturen)	Nc
47200026	Fixkostendegressionsabschlag nach § 4 Abs. 2b KHEntgG	Ng
47200027	Abschlag für Nichtteilnahme a Notfallstufensystem nach § 9 Abs. 1a Nr. 5 KHEntgG	Nl

Zu- und Abschlag nach § 7 Abs. 1 Satz 1 Nr. 4 KHEntgG bzw. § 7 Satz 1 Nr. 3 und Satz 2 BPflV und sonstiger Zuschlag

47xxxxxx	reserviert (extern)	Nl
----------	---------------------	----

DRG-Systemzuschlag

48000001	DRG-Systemzuschlag, vollstationärer Fall
48000002	DRG-Systemzuschlag, teilstationärer Fall

Abrechnungsergänzungen

491[1–6]000[1–5]	Zuschlag für Zentren und Schwerpunkte (§ 5 Abs. 3 KHEntgG) (s. Schlüssel 4)
492[1–6]000[1–5]	Abschlag für Zentren und Schwerpunkte (für Korrekturen) (s. Schlüssel 4)

Sonderfall

60000001	Entgelt für Aufnahmeuntersuchung
60000002	Weihnachtsgeld
60000003	Taschengeld
60000004	Bekleidungs-geld
60000005	Früherkennungsuntersuchungen für Neugeborene (Brandenburg)
60000006	Entgelt für gutachterliche Stellungnahme bei Transplantationen § 7 Abs. 1 Satz 2 Nr. 2 BPflV oder § 4 Abs. 1 Nr. 4 FPV
60000007	Entgelt für Transport von Knochenmark oder hämatopoetischer Stammzellen nach § 4 Abs. 1 Nr. 6 FPV
600[1 3–5]xxxx	Entgelt für Aufnahmeuntersuchung, Abteilung/Belegabteilung (siehe Schlüssel 4)
600200[10–91]	Entgelt für Aufnahmeuntersuchung, besondere Einrichtungen (siehe Schlüssel 4)

Entgelt für integrierte Versorgung nach § 140c SGB V

611[00–99][000–üüü]	Ortskrankenkassen
612[00–99][000–üüü]	Angestellten-Krankenkassen
613[00–99][000–üüü]	Arbeiter-Ersatzkassen
614[00–99][000–üüü]	Betriebskrankenkassen
615[00–99][000–üüü]	Innungskrankenkassen
616[00–99][000–üüü]	Knappschaft
617[00–99][000–üüü]	Landwirtschaftliche Krankenkassen
618[00–99][000–üüü]	Seekrankenkasse

Abschlag für Entgelte für integrierte Versorgung nach § 140c SGB V

62[1–8][00–99][000–üüü]	3. Stelle: siehe Entgelt für integrierte Versorgung nach § 140c SGB V
-------------------------	---

Entgelt für Modellvorhaben nach § 63 SGB V

63[1–8][00–99][000–999] 3. Stelle: siehe Entgelt für integrierte Versorgung nach § 140c SGB V

Zusatzentgelt für DMP

65[01–98][00–27][01–06] siehe Schlüssel 4

DRG-Fallpauschale nach § 7 Abs. 1 Satz 1 Nr. 1 KHEntgG
 70[1–8]0A01A ff. DRG-Fallpauschalen nach § 7 Abs. 1 Satz 1 Nr. 1 KHEntgG
 70000000 intern reserviert
 70888888 Teilzahlung nach § 11 Abs. 1 Satz 3 KHEntgG

Entgelt bei Überschreiten der oberen GVD nach § 1 Abs. 2 FPV oder tagesbezogene teilstationäre
 DRG-Fallpauschale ab 2. Tag
 71[1–8]0A01A ff. DRG-Fallpauschalen nach Anlage 1 FPV
 71999999 Entgelt nach Überschreiten der GVD im Rahmen der Zusammenarbeit nach § 3 Abs. 2
 KFPV (150,00 EUR)

Abschlag bei Verlegungen nach § 1 Abs. 1 Satz 3 FPV
 72[1–6, 8]0A01A ff. DRG-Fallpauschalen nach Anlage 1 FPV

Abschlag bei Nichterreichen der unteren GVD nach § 1 Abs. 3 Satz 1 FPV
 73[1–6, 8]0A01A ff. DRG-Fallpauschalen nach Anlage 1 FPV

Zuschlag nach § 7 Abs. 1 Satz 1 Nr. 4 KHEntgG
 75100001 Sicherstellungszuschlag nach § 17b Abs. 1 Satz 7 KHG, Festbetrag
 75100002 Sicherstellungszuschlag auf den Basisfallwert n. § 17b Abs. 1 Satz 7 KHG
 75100003 Zuschlag für Begleitperson nach § 17b Abs. 1 Satz 4 KHG
 i.V.m. § 2 Abs. 2 Satz 2 Nr. 3, 1. Halbsatz KHEntgG
 75100004 Zuschlag Mitaufnahme Pflegekraft nach § 17b Abs. 1 Satz 4 KHG
 i.V.m. § 2 Abs. 2 Satz 2 Nr. 3, 2. Halbsatz KHEntgG

Ausbildungszuschlag nach § 17a Abs. 6 bzw. 9 KHG

75101002 Schleswig-Holstein
 75102002 Hamburg
 75103002 Niedersachsen
 75104002 Bremen
 75105002 Nordrhein-Westfalen
 75106002 Hessen
 75107002 Rheinland-Pfalz
 75108002 Baden-Württemberg
 75109002 Bayern
 75110002 Saarland
 75111002 Berlin
 75112002 Brandenburg
 75113002 Mecklenburg-Vorpommern
 75114002 Sachsen
 75115002 Sachsen-Anhalt
 75116002 Thüringen

Abschlag nach § 7 Abs. 1 Satz 1 Nr. 4 KHEntgG
 75200001 Abschlag für Nichtbeteiligung an der Notfallversorgung nach § 17b Abs. 1 Satz 4 KHG
 75205002 Ausbildungsabschlag, Nordrhein-Westfalen (für Korrekturen)
 75207002 Ausbildungsabschlag, Rheinland-Pfalz (für Korrekturen)
 75209002 Ausbildungsabschlag, Bayern (für Korrekturen)
 75213002 Ausbildungsabschlag, Mecklenburg-Vorpommern (für Korrekturen)

Bundesweit nach Anlage 2 und 5 Fallpauschalenkatalog 2018 (Zusatzentgelte-Katalog, bewertet)

ZE01	Hämodialyse
76ZE0101	ZE0101 Hämodialyse, intermittierend, Alter > 14 Jahre; OPS 8-854.2, .3, .4 oder .5
76ZE0102	ZE0102 Hämodialyse, intermittierend, Alter < 15 Jahre; OPS 8-854.2, .3, .4 oder .5
ZE02	Hämodiafiltration, intermittierend
76ZE0200	- (ZE02) OPS 8-855.3, .4, .5 oder .6
ZE09	Vollimplantierbare Medikamentenpumpe mit programmierbarem variablen Tagesprofil
76ZE0900	- (ZE09) OPS 5-028.11 oder 5-038.41
ZE10	Künstlicher Blasenschließmuskel
76ZE1000	- (ZE10) OPS 5-597.0*, .30, .31 oder .32
ZE11	Wirbelkörperersatz
76ZE1101	- (ZE1101) 1 Wirbelkörper; OPS 5-837.00
76ZE1102	- (ZE1102) 2 Wirbelkörper; OPS 5-837.01
76ZE1103	- (ZE1103) 3 Wirbelkörper; OPS 5-837.02
76ZE1104	- (ZE1104) 4 Wirbelkörper; OPS 5-837.04
76ZE1105	- (ZE1105) 5 oder mehr Wirbelkörper; OPS 5-837.05
ZE17	Gabe von Gemcitabin, parenteral
76ZE1710	- (ZE1710) 19,0 g bis unter 22,0 g; OPS 6-001.19
76ZE1711	- (ZE1711) 22,0 g bis unter 25,0 g; OPS 6-001.1a
76ZE1712	- (ZE1712) 25,0 g bis unter 28,0 g; OPS 6-001.1b
76ZE1713	- (ZE1713) 28,0 g bis unter 31,0 g; OPS 6-001.1c
76ZE1714	- (ZE1714) 31,0 g bis unter 34,0 g; OPS 6-001.1d
76ZE1715	- (ZE1715) 34,0 g oder mehr; OPS 6-001.1e
ZE19	Gabe von Irinotecan, parenteral
76ZE1914	- (ZE1914) 2.000 mg bis unter 2.200 mg; OPS 6-001.3d
76ZE1915	- (ZE1915) 2.200 mg bis unter 2.400 mg; OPS 6-001.3e
76ZE1916	- (ZE1916) 2.400 mg bis unter 2.600 mg; OPS 6-001.3f
76ZE1917	- (ZE1917) 2.600 mg bis unter 2.800 mg; OPS 6-001.3g
76ZE1918	- (ZE1918) 2.800 mg bis unter 3.000 mg; OPS 6-001.3h
76ZE1919	- (ZE1919) 3.000 mg oder mehr; OPS 6-001.3j
ZE30	Gabe von Prothrombinkomplex, parenteral
76ZE3002	- (ZE3002) 3.500 IE bis unter 4.500 IE; OPS 8-812.53
76ZE3003	- (ZE3003) 4.500 IE bis unter 5.500 IE; OPS 8-812.54
76ZE3004	- (ZE3004) 5.500 IE bis unter 6.500 IE; OPS 8-812.55
76ZE3005	- (ZE3005) 6.500 IE bis unter 7.500 IE; OPS 8-812.56
76ZE3006	- (ZE3006) 7.500 IE bis unter 8.500 IE; OPS 8-812.57
76ZE3007	- (ZE3007) 8.500 IE bis unter 9.500 IE; OPS 8-812.58
76ZE3008	- (ZE3008) 9.500 IE bis unter 10.500 IE; OPS 8-812.59
76ZE3009	- (ZE3009) 10.500 IE bis unter 15.500 IE; OPS 8-812.5a
76ZE3010	- (ZE3010) 15.500 IE bis unter 20.500 IE; OPS 8-812.5b
76ZE3011	- (ZE3011) 20.500 IE bis unter 25.500 IE; OPS 8-812.5c
76ZE3012	- (ZE3012) 25.500 IE bis unter 30.500 IE; OPS 8-812.5d
76ZE3014	- (ZE3014) 30.500 IE bis unter 40.500 IE; OPS 8-812.5f
76ZE3015	- (ZE3015) 40.500 IE bis unter 50.500 IE; OPS 8-812.5g
76ZE3016	- (ZE3016) 50.500 IE bis unter 60.500 IE; OPS 8-812.5h
76ZE3017	- (ZE3017) 60.500 IE bis unter 80.500 IE; OPS 8-812.5j
76ZE3018	- (ZE3018) 80.500 IE bis unter 100.500 IE; OPS 8-812.5k
76ZE3019	- (ZE3019) 100.500 IE bis unter 120.500 IE; OPS 8-812.5m
76ZE3020	- (ZE3020) 120.500 IE bis unter 140.500 IE; OPS 8-812.5n
76ZE3021	- (ZE3021) 140.500 IE bis unter 160.500 IE; OPS 8-812.5p
76ZE3022	- (ZE3022) 160.500 IE bis unter 200.500 IE; OPS 8-812.5q

- 76ZE3023 - (ZE3023) 200.500 IE oder mehr; OPS 8-812.5r
- ZE36 Plasmapherese
(Plasmapherese oder Doppelfiltrationsplasmapherese)
- 76ZE3601 - (ZE3601) 1 Plasmapherese; OPS 8-820.00, .10, .20 oder 8-826.*0
76ZE3602 - (ZE3602) 2 Plasmapheresen; OPS 8-820.01, .11, .21 oder 8-826.*1
76ZE3603 - (ZE3603) 3 Plasmapheresen; OPS 8-820.02, .12, .22 oder 8-826.*2
76ZE3604 - (ZE3604) 4 Plasmapheresen; OPS 8-820.03, .13, .23 oder 8-826.*3
76ZE3605 - (ZE3605) 5 Plasmapheresen; OPS 8-820.04, .14, .24 oder 8-826.*4
76ZE3606 - (ZE3606) 6 Plasmapheresen; OPS 8-820.08, .18, .25 oder 8-826.*5
76ZE3607 - (ZE3607) 7 Plasmapheresen; OPS 8-820.09, .19, .26 oder 8-826.*6
76ZE3608 - (ZE3608) 8 Plasmapheresen; OPS 8-820.0a, .1a, .27 oder 8-826.*7
76ZE3609 - (ZE3609) 9 Plasmapheresen; OPS 8-820.0b, .1b, .28 oder 8-826.*8
76ZE3610 - (ZE3610) 10 Plasmapheresen; OPS 8-820.0c, .1c, .29 oder 8-826.*9
76ZE3611 - (ZE3611) 11 Plasmapheresen; OPS 8-820.0d, .1d, .2a oder 8-826.*a
76ZE3612 - (ZE3612) 12 Plasmapheresen; OPS 8-820.0e, .1e, .2b oder 8-826.*b
76ZE3613 - (ZE3613) 13 Plasmapheresen; OPS 8-820.0f, .1f, .2c oder 8-826.*c
76ZE3614 - (ZE3614) 14 Plasmapheresen; OPS 8-820.0g, .1g, .2d oder 8-826.*d
76ZE3615 - (ZE3615) 15 Plasmapheresen; OPS 8-820.0h, .1h, .2e oder 8-826.*e
76ZE3616 - (ZE3616) 16 bis 17 Plasmapheresen; OPS 8-820.0j, .1j, .2f oder 8-826.*f
76ZE3617 - (ZE3617) 18 bis 19 Plasmapheresen; OPS 8-820.0k, .1k, .2g oder 8-826.*g
76ZE3618 - (ZE3618) 20 bis 21 Plasmapheresen; OPS 8-820.0m, .1m, .2h oder 8-826.*h
76ZE3619 - (ZE3619) 22 bis 23 Plasmapheresen; OPS 8-820.0n, .1n, .2j oder 8-826.*j
76ZE3620 - (ZE3620) 24 bis 25 Plasmapheresen; OPS 8-820.0p, .1p, .2k oder 8-826.*k
76ZE3621 - (ZE3621) 26 bis 28 Plasmapheresen; OPS 8-820.0q, .1q, .2m oder 8-826.*m
76ZE3622 - (ZE3622) 29 bis 31 Plasmapheresen; OPS 8-820.0r, .1r, .2n oder 8-826.*n
76ZE3623 - (ZE3623) 32 bis 34 Plasmapheresen; OPS 8-820.0s, .1s, .2p oder 8-826.*p
76ZE3624 - (ZE3624) 35 bis 39 Plasmapheresen; OPS 8-820.0t, .1t, .2q oder 8-826.*q
76ZE3625 - (ZE3625) 40 bis 44 Plasmapheresen; OPS 8-820.0u, .1u, .2r oder 8-826.*r
76ZE3626 - (ZE3626) 45 bis 49 Plasmapheresen; OPS 8-820.0v, .1v, .2s oder 8-826.*s
76ZE3627 - (ZE3627) 50 oder mehr Plasmapheresen; OPS 8-820.0w, .1w, .2t oder 8-826.*t
- ZE37 Extrakorporale Photopherese
- 76ZE3700 - (ZE37) OPS 8-824
- ZE40 Gabe von Filgrastim, parenteral
- 76ZE4001 - (ZE4001) 70 Mio. IE bis unter 130 Mio. IE; OPS 6-002.10
76ZE4002 - (ZE4002) 130 Mio. IE bis unter 190 Mio. IE; OPS 6-002.11
76ZE4003 - (ZE4003) 190 Mio. IE bis unter 250 Mio. IE; OPS 6-002.12
76ZE4004 - (ZE4004) 250 Mio. IE bis unter 350 Mio. IE; OPS 6-002.13
76ZE4005 - (ZE4005) 350 Mio. IE bis unter 450 Mio. IE; OPS 6-002.14
76ZE4006 - (ZE4006) 450 Mio. IE bis unter 550 Mio. IE; OPS 6-002.15
76ZE4007 - (ZE4007) 550 Mio. IE bis unter 650 Mio. IE; OPS 6-002.16
76ZE4008 - (ZE4008) 650 Mio. IE bis unter 750 Mio. IE; OPS 6-002.17
76ZE4009 - (ZE4009) 750 Mio. IE bis unter 850 Mio. IE; OPS 6-002.18
76ZE4010 - (ZE4010) 850 Mio. IE bis unter 950 Mio. IE; OPS 6-002.19
76ZE4011 - (ZE4011) 950 Mio. IE bis unter 1.050 Mio. IE; OPS 6-002.1a
76ZE4012 - (ZE4012) 1.050 Mio. IE bis unter 1.250 Mio. IE; OPS 6-002.1b
76ZE4013 - (ZE4013) 1.250 Mio. IE bis unter 1.450 Mio. IE; OPS 6-002.1c
76ZE4014 - (ZE4014) 1.450 Mio. IE bis unter 1.650 Mio. IE; OPS 6-002.1d
76ZE4015 - (ZE4015) 1.650 Mio. IE bis unter 1.850 Mio. IE; OPS 6-002.1e
76ZE4016 - (ZE4016) 1.850 Mio. IE bis unter 2.050 Mio. IE; OPS 6-002.1f
76ZE4017 - (ZE4017) 2.050 Mio. IE bis unter 2.250 Mio. IE; OPS 6-002.1g
76ZE4018 - (ZE4018) 2.250 Mio. IE bis unter 2.450 Mio. IE; OPS 6-002.1h
76ZE4019 - (ZE4019) 2.450 Mio. IE oder mehr; OPS 6-002.1j

ZE42	Gabe von Lenograstim, parenteral
76ZE4201	- (ZE4201) 75 Mio. IE bis unter 150 Mio. IE; OPS 6-002.20
76ZE4202	- (ZE4202) 150 Mio. IE bis unter 225 Mio. IE; OPS 6-002.21
76ZE4203	- (ZE4203) 225 Mio. IE bis unter 300 Mio. IE; OPS 6-002.22
76ZE4204	- (ZE4204) 300 Mio. IE bis unter 400 Mio. IE; OPS 6-002.23
76ZE4205	- (ZE4205) 400 Mio. IE bis unter 500 Mio. IE; OPS 6-002.24
76ZE4206	- (ZE4206) 500 Mio. IE bis unter 600 Mio. IE; OPS 6-002.25
76ZE4207	- (ZE4207) 600 Mio. IE bis unter 800 Mio. IE; OPS 6-002.26
76ZE4208	- (ZE4208) 800 Mio. IE bis unter 1.000 Mio. IE; OPS 6-002.27
76ZE4209	- (ZE4209) 1.000 Mio. IE bis unter 1.200 Mio. IE; OPS 6-002.28
76ZE4210	- (ZE4210) 1.200 Mio. IE bis unter 1.400 Mio. IE; OPS 6-002.29
76ZE4211	- (ZE4211) 1.400 Mio. IE bis unter 1.600 Mio. IE; OPS 6-002.2a
76ZE4212	- (ZE4212) 1.600 Mio. IE bis unter 1.800 Mio. IE; OPS 6-002.2b
76ZE4213	- (ZE4213) 1.800 Mio. IE bis unter 2.000 Mio. IE; OPS 6-002.2c
76ZE4214	- (ZE4214) 2.000 Mio. IE bis unter 2.200 Mio. IE; OPS 6-002.2d
76ZE4215	- (ZE4215) 2.200 Mio. IE bis unter 2.400 Mio. IE; OPS 6-002.2e
76ZE4216	- (ZE4216) 2.400 Mio. IE bis unter 2.600 Mio. IE; OPS 6-002.2f
76ZE4217	- (ZE4217) 2.600 Mio. IE bis unter 2.800 Mio. IE; OPS 6-002.2g
76ZE4218	- (ZE4218) 2.800 Mio. IE bis unter 3.000 Mio. IE; OPS 6-002.2h
76ZE4219	- (ZE4219) 3.000 Mio. IE oder mehr; OPS 6-002.2j
ZE44	Gabe von Topotecan, parenteral
76ZE4401	- (ZE4401) 30,0 mg bis unter 40,0 mg; OPS 6-002.4c
76ZE4402	- (ZE4402) 40,0 mg bis unter 50,0 mg; OPS 6-002.4d
76ZE4403	- (ZE4403) 50,0 mg bis unter 60,0 mg; OPS 6-002.4e
76ZE4404	- (ZE4404) 60,0 mg bis unter 70,0 mg; OPS 6-002.4f
76ZE4405	- (ZE4405) 70,0 mg oder mehr; OPS 6-002.4g
ZE47	Gabe von Antithrombin III, parenteral
76ZE4701	- (ZE4701) 2.000 IE bis unter 3.500 IE; OPS 8-810.g1
76ZE4702	- (ZE4702) 3.500 IE bis unter 5.000 IE; OPS 8-810.g2
76ZE4703	- (ZE4703) 5.000 IE bis unter 7.000 IE; OPS 8-810.g3
76ZE4704	- (ZE4704) 7.000 IE bis unter 10.000 IE; OPS 8-810.g4
76ZE4705	- (ZE4705) 10.000 IE bis unter 15.000 IE; OPS 8-810.g5
76ZE4706	- (ZE4706) 15.000 IE bis unter 20.000 IE; OPS 8-810.g6
76ZE4707	- (ZE4707) 20.000 IE bis unter 25.000 IE; OPS 8-810.g7
76ZE4708	- (ZE4708) 25.000 IE bis unter 30.000 IE; OPS 8-810.g8
76ZE4709	- (ZE4709) 30.000 IE bis unter 40.000 IE; OPS 8-810.ga
76ZE4710	- (ZE4710) 40.000 IE bis unter 50.000 IE; OPS 8-810.gb
76ZE4711	- (ZE4711) 50.000 IE bis unter 60.000 IE; OPS 8-810.gc
76ZE4712	- (ZE4712) 60.000 IE bis unter 70.000 IE; OPS 8-810.gd
76ZE4713	- (ZE4713) 70.000 IE bis unter 90.000 IE; OPS 8-810.ge
76ZE4714	- (ZE4714) 90.000 IE bis unter 110.000 IE; OPS 8-810.gf
76ZE4715	- (ZE4715) 110.000 IE bis unter 130.000 IE; OPS 8-810.gg
76ZE4716	- (ZE4716) 130.000 IE bis unter 150.000 IE; OPS 8-810.gh
76ZE4717	- (ZE4717) 150.000 IE oder mehr; OPS 8-810.gj
ZE48	Gabe von Aldesleukin, parenteral
76ZE4801	- (ZE4801) 45 Mio. IE bis unter 65 Mio. IE; OPS 6-001.80
76ZE4802	- (ZE4802) 65 Mio. IE bis unter 85 Mio. IE; OPS 6-001.81
76ZE4803	- (ZE4803) 85 Mio. IE bis unter 105 Mio. IE; OPS 6-001.82
76ZE4804	- (ZE4804) 105 Mio. IE bis unter 125 Mio. IE; OPS 6-001.83
76ZE4805	- (ZE4805) 125 Mio. IE bis unter 145 Mio. IE; OPS 6-001.84
76ZE4806	- (ZE4806) 145 Mio. IE bis unter 165 Mio. IE; OPS 6-001.85
76ZE4807	- (ZE4807) 165 Mio. IE bis unter 185 Mio. IE; OPS 6-001.86
76ZE4808	- (ZE4808) 185 Mio. IE bis unter 205 Mio. IE; OPS 6-001.87
76ZE4809	- (ZE4809) 205 Mio. IE bis unter 245 Mio. IE; OPS 6-001.88

76ZE4810	- (ZE4810) 245 Mio. IE bis unter 285 Mio. IE; OPS 6-001.89
76ZE4811	- (ZE4811) 285 Mio. IE bis unter 325 Mio. IE; OPS 6-001.8a
76ZE4812	- (ZE4812) 325 Mio. IE bis unter 365 Mio. IE; OPS 6-001.8b
76ZE4813	- (ZE4813) 365 Mio. IE bis unter 405 Mio. IE; OPS 6-001.8c
76ZE4814	- (ZE4814) 405 Mio. IE bis unter 445 Mio. IE; OPS 6-001.8d
76ZE4815	- (ZE4815) 445 Mio. IE bis unter 485 Mio. IE; OPS 6-001.8e
76ZE4816	- (ZE4816) 485 Mio. IE bis unter 525 Mio. IE; OPS 6-001.8f
76ZE4817	- (ZE4817) 525 Mio. IE bis unter 565 Mio. IE; OPS 6-001.8g
76ZE4818	- (ZE4818) 565 Mio. IE bis unter 625 Mio. IE; OPS 6-001.8h
76ZE4819	- (ZE4819) 625 Mio. IE bis unter 685 Mio. IE; OPS 6-001.8j
76ZE4820	- (ZE4820) 685 Mio. IE bis unter 745 Mio. IE; OPS 6-001.8k
76ZE4821	- (ZE4821) 745 Mio. IE bis unter 805 Mio. IE; OPS 6-001.8m
76ZE4822	- (ZE4822) 805 Mio. IE oder mehr; OPS 6-001.8n

ZE50 Gabe von Cetuximab, parenteral

76ZE5001	- (ZE5001) 250 mg bis unter 350 mg; OPS 6-001.a0
76ZE5002	- (ZE5002) 350 mg bis unter 450 mg; OPS 6-001.a1
76ZE5003	- (ZE5003) 450 mg bis unter 550 mg; OPS 6-001.a2
76ZE5004	- (ZE5004) 550 mg bis unter 650 mg; OPS 6-001.a3
76ZE5005	- (ZE5005) 650 mg bis unter 750 mg; OPS 6-001.a4
76ZE5006	- (ZE5006) 750 mg bis unter 850 mg; OPS 6-001.a5
76ZE5007	- (ZE5007) 850 mg bis unter 1.050 mg; OPS 6-001.a6
76ZE5008	- (ZE5008) 1.050 mg bis unter 1.250 mg; OPS 6-001.a7
76ZE5009	- (ZE5009) 1.250 mg bis unter 1.450 mg; OPS 6-001.a8
76ZE5010	- (ZE5010) 1.450 mg bis unter 1.650 mg; OPS 6-001.a9
76ZE5011	- (ZE5011) 1.650 mg bis unter 1.850 mg; OPS 6-001.aa
76ZE5012	- (ZE5012) 1.850 mg bis unter 2.150 mg; OPS 6-001.ab
76ZE5013	- (ZE5013) 2.150 mg bis unter 2.450 mg; OPS 6-001.ac
76ZE5014	- (ZE5014) 2.450 mg bis unter 2.750 mg; OPS 6-001.ad
76ZE5015	- (ZE5015) 2.750 mg bis unter 3.050 mg; OPS 6-001.ae
76ZE5016	- (ZE5016) 3.050 mg bis unter 3.350 mg; OPS 6-001.af
76ZE5018	- (ZE5018) 3.350 mg bis unter 3.950 mg; OPS 6-001.ah
76ZE5019	- (ZE5019) 3.950 mg bis unter 4.550 mg; OPS 6-001.aj
76ZE5020	- (ZE5020) 4.550 mg oder mehr; OPS 6-001.ak

ZE51 Gabe von Human-Immunglobulin, spezifisch gegen Hepatitis-B-surface-Antigen, parenteral

76ZE5101	- (ZE5101) 2.000 IE bis unter 4.000 IE; OPS 8-810.q0
76ZE5102	- (ZE5102) 4.000 IE bis unter 6.000 IE; OPS 8-810.q1
76ZE5103	- (ZE5103) 6.000 IE bis unter 8.000 IE; OPS 8-810.q2
76ZE5104	- (ZE5104) 8.000 IE bis unter 10.000 IE; OPS 8-810.q3
76ZE5105	- (ZE5105) 10.000 IE bis unter 12.000 IE; OPS 8-810.q4
76ZE5106	- (ZE5106) 12.000 IE bis unter 14.000 IE; OPS 8-810.q5
76ZE5107	- (ZE5107) 14.000 IE bis unter 16.000 IE; OPS 8-810.q6
76ZE5108	- (ZE5108) 16.000 IE bis unter 18.000 IE; OPS 8-810.q7
76ZE5109	- (ZE5109) 18.000 IE bis unter 20.000 IE; OPS 8-810.q8
76ZE5110	- (ZE5110) 20.000 IE bis unter 22.000 IE; OPS 8-810.q9
76ZE5111	- (ZE5111) 22.000 IE bis unter 24.000 IE; OPS 8-810.qa
76ZE5112	- (ZE5112) 24.000 IE bis unter 28.000 IE; OPS 8-810.qb
76ZE5113	- (ZE5113) 28.000 IE bis unter 32.000 IE; OPS 8-810.qc
76ZE5114	- (ZE5114) 32.000 IE bis unter 36.000 IE; OPS 8-810.qd
76ZE5115	- (ZE5115) 36.000 IE bis unter 40.000 IE; OPS 8-810.qe
76ZE5116	- (ZE5116) 40.000 IE bis unter 46.000 IE; OPS 8-810.qf
76ZE5117	- (ZE5117) 46.000 IE bis unter 52.000 IE; OPS 8-810.qg
76ZE5118	- (ZE5118) 52.000 IE bis unter 58.000 IE; OPS 8-810.qh
76ZE5119	- (ZE5119) 58.000 IE bis unter 64.000 IE; OPS 8-810.qj
76ZE5120	- (ZE5120) 64.000 IE oder mehr; OPS 8-810.qk

ZE52	Gabe von Liposomalem Doxorubicin, parenteral
76ZE5201	- (ZE5201) 10 mg bis unter 20 mg; OPS 6-001.b0
76ZE5202	- (ZE5202) 20 mg bis unter 30 mg; OPS 6-001.b1
76ZE5203	- (ZE5203) 30 mg bis unter 40 mg; OPS 6-001.b2
76ZE5204	- (ZE5204) 40 mg bis unter 50 mg; OPS 6-001.b3
76ZE5205	- (ZE5205) 50 mg bis unter 60 mg; OPS 6-001.b4
76ZE5206	- (ZE5206) 60 mg bis unter 70 mg; OPS 6-001.b5
76ZE5207	- (ZE5207) 70 mg bis unter 80 mg; OPS 6-001.b6
76ZE5208	- (ZE5208) 80 mg bis unter 90 mg; OPS 6-001.b7
76ZE5209	- (ZE5209) 90 mg bis unter 100 mg; OPS 6-001.b8
76ZE5210	- (ZE5210) 100 mg bis unter 110 mg; OPS 6-001.b9
76ZE5211	- (ZE5211) 110 mg bis unter 120 mg; OPS 6-001.ba
76ZE5212	- (ZE5212) 120 mg bis unter 140 mg; OPS 6-001.bb
76ZE5213	- (ZE5213) 140 mg bis unter 160 mg; OPS 6-001.bc
76ZE5214	- (ZE5214) 160 mg bis unter 180 mg; OPS 6-001.bd
76ZE5215	- (ZE5215) 180 mg bis unter 200 mg; OPS 6-001.be
76ZE5216	- (ZE5216) 200 mg bis unter 220 mg; OPS 6-001.bf
76ZE5217	- (ZE5217) 220 mg bis unter 240 mg; OPS 6-001.bg
76ZE5218	- (ZE5218) 240 mg bis unter 260 mg; OPS 6-001.bh
76ZE5219	- (ZE5219) 260 mg bis unter 280 mg; OPS 6-001.bj
76ZE5220	- (ZE5220) 280 mg bis unter 300 mg; OPS 6-001.bk
76ZE5221	- (ZE5221) 300 mg bis unter 320 mg; OPS 6-001.bm
76ZE5222	- (ZE5222) 320 mg oder mehr; OPS 6-001.bn
ZE56	Vollimplantierbare Medikamentenpumpe mit konstanter Flussrate
76ZE5600	- (ZE56) OPS 5-028.10 oder 5-038.40
ZE58	Hydraulische Penisprothesen
76ZE5800	- (ZE58) OPS 5-649.51, .a1 oder .b1
ZE60	Palliativmedizinische Komplexbehandlung
76ZE6001	- (ZE6001) Mindestens 7 bis höchstens 13 Behandlungstage; OPS 8-982.1
76ZE6002	- (ZE6002) Mindestens 14 bis höchstens 20 Behandlungstage; OPS 8-982.2
76ZE6003	- (ZE6003) Mindestens 21 Behandlungstage; OPS 8-982.3
ZE61	LDL-Apherese
76ZE6100	- (ZE61) OPS 8-822
ZE62	Hämofiltration, intermittierend
76ZE6200	- (ZE62) OPS 8-853.3, .4, .5 oder .6
ZE63	Gabe von Paclitaxel, parenteral
76ZE6308	- (ZE6308) 1.320 mg bis unter 1.500 mg; OPS 6-001.f7
76ZE6309	- (ZE6309) 1.500 mg bis unter 1.680 mg; OPS 6-001.f8
76ZE6310	- (ZE6310) 1.680 mg bis unter 1.860 mg; OPS 6-001.f9
76ZE6311	- (ZE6311) 1.860 mg bis unter 2.040 mg; OPS 6-001.fa
76ZE6312	- (ZE6312) 2.040 mg bis unter 2.220 mg; OPS 6-001.fb
76ZE6313	- (ZE6313) 2.220 mg bis unter 2.400 mg; OPS 6-001.fc
76ZE6314	- (ZE6314) 2.400 mg oder mehr; OPS 6-001.fd
ZE64	Gabe von Human-Immunglobulin, spezifisch gegen Zytomegalie-Virus, parenteral
76ZE6401	- (ZE6401) 1,0 g bis unter 2,0 g; OPS 8-810.s0
76ZE6402	- (ZE6402) 2,0 g bis unter 3,0 g; OPS 8-810.s1
76ZE6403	- (ZE6403) 3,0 g bis unter 5,0 g; OPS 8-810.s2
76ZE6404	- (ZE6404) 5,0 g bis unter 7,5 g; OPS 8-810.s3
76ZE6405	- (ZE6405) 7,5 g bis unter 10,0 g; OPS 8-810.s4
76ZE6406	- (ZE6406) 10,0 g bis unter 12,5 g; OPS 8-810.s5
76ZE6407	- (ZE6407) 12,5 g bis unter 15,0 g; OPS 8-810.s6
76ZE6408	- (ZE6408) 15,0 g bis unter 20,0 g; OPS 8-810.s7

76ZE6409	- (ZE6409) 20,0 g bis unter 25,0 g; OPS 8-810.s8
76ZE6410	- (ZE6410) 25,0 g bis unter 30,0 g; OPS 8-810.s9
76ZE6411	- (ZE6411) 30,0 g bis unter 35,0 g; OPS 8-810.sa
76ZE6412	- (ZE6412) 35,0 g bis unter 40,0 g; OPS 8-810.sb
76ZE6413	- (ZE6413) 40,0 g bis unter 45,0 g; OPS 8-810.sc
76ZE6414	- (ZE6414) 45,0 g bis unter 50,0 g; OPS 8-810.sd
76ZE6415	- (ZE6415) 50,0 g oder mehr; OPS 8-810.se
ZE67	Gabe von Human-Immunglobulin, spezifisch gegen Varicella-Zoster-Virus, parenteral
76ZE6701	- (ZE6701) 250 IE bis unter 500 IE; OPS 8-810.t0
76ZE6702	- (ZE6702) 500 IE bis unter 750 IE; OPS 8-810.t1
76ZE6703	- (ZE6703) 750 IE bis unter 1.000 IE; OPS 8-810.t2
76ZE6704	- (ZE6704) 1.000 IE bis unter 1.500 IE; OPS 8-810.t3
76ZE6705	- (ZE6705) 1.500 IE bis unter 2.000 IE; OPS 8-810.t4
76ZE6706	- (ZE6706) 2.000 IE bis unter 2.500 IE; OPS 8-810.t5
76ZE6707	- (ZE6707) 2.500 IE bis unter 3.000 IE; OPS 8-810.t6
76ZE6708	- (ZE6708) 3.000 IE bis unter 3.500 IE; OPS 8-810.t7
76ZE6709	- (ZE6709) 3.500 IE bis unter 4.000 IE; OPS 8-810.t8
76ZE6710	- (ZE6710) 4.000 IE bis unter 5.000 IE; OPS 8-810.t9
76ZE6711	- (ZE6711) 5.000 IE bis unter 6.000 IE; OPS 8-810.ta
76ZE6712	- (ZE6712) 6.000 IE bis unter 7.000 IE; OPS 8-810.tb
76ZE6713	- (ZE6713) 7.000 IE bis unter 8.000 IE; OPS 8-810.tc
76ZE6714	- (ZE6714) 8.000 IE oder mehr; OPS 8-810.td
ZE70	Gabe von C1-Esteraseinhibitor, parenteral
76ZE7001	- (ZE7001) 500 bis unter 1.000 Einheiten; OPS 8-810.h3
76ZE7002	- (ZE7002) 1.000 bis unter 1.500 Einheiten; OPS 8-810.h4
76ZE7003	- (ZE7003) 1.500 bis unter 2.000 Einheiten; OPS 8-810.h5
76ZE7004	- (ZE7004) 2.000 bis unter 2.500 Einheiten; OPS 8-810.h6
76ZE7005	- (ZE7005) 2.500 bis unter 3.000 Einheiten; OPS 8-810.h7
76ZE7006	- (ZE7006) 3.000 bis unter 4.000 Einheiten; OPS 8-810.h8
76ZE7007	- (ZE7007) 4.000 bis unter 5.000 Einheiten; OPS 8-810.h9
76ZE7008	- (ZE7008) 5.000 bis unter 6.000 Einheiten; OPS 8-810.ha
76ZE7009	- (ZE7009) 6.000 bis unter 7.000 Einheiten; OPS 8-810.hb
76ZE7010	- (ZE7010) 7.000 bis unter 9.000 Einheiten; OPS 8-810.hc
76ZE7011	- (ZE7011) 9.000 bis unter 11.000 Einheiten; OPS 8-810.hd
76ZE7012	- (ZE7012) 11.000 oder mehr Einheiten; OPS 8-810.he
ZE71	Gabe von Pegfilgrastim, parenteral
76ZE7101	- (ZE7101) 1 mg bis unter 3 mg; OPS 6-002.70
76ZE7102	- (ZE7102) 3 mg bis unter 6 mg; OPS 6-002.71
76ZE7103	- (ZE7103) 6 mg bis unter 12 mg; OPS 6-002.72
76ZE7104	- (ZE7104) 12 mg bis unter 18 mg; OPS 6-002.73
76ZE7105	- (ZE7105) 18 mg bis unter 24 mg; OPS 6-002.74
76ZE7106	- (ZE7106) 24 mg bis unter 30 mg; OPS 6-002.75
76ZE7107	- (ZE7107) 30 mg oder mehr; OPS 6-002.76
ZE72	Gabe von Pegyliertem liposomalen Doxorubicin, parenteral
76ZE7201	- (ZE7201) 10 mg bis unter 20 mg; OPS 6-002.80
76ZE7202	- (ZE7202) 20 mg bis unter 30 mg; OPS 6-002.81
76ZE7203	- (ZE7203) 30 mg bis unter 40 mg; OPS 6-002.82
76ZE7204	- (ZE7204) 40 mg bis unter 50 mg; OPS 6-002.83
76ZE7205	- (ZE7205) 50 mg bis unter 60 mg; OPS 6-002.84
76ZE7206	- (ZE7206) 60 mg bis unter 70 mg; OPS 6-002.85
76ZE7207	- (ZE7207) 70 mg bis unter 80 mg; OPS 6-002.86
76ZE7208	- (ZE7208) 80 mg bis unter 90 mg; OPS 6-002.87
76ZE7209	- (ZE7209) 90 mg bis unter 100 mg; OPS 6-002.88

76ZE7210	- (ZE7210) 100 mg bis unter 110 mg; OPS 6-002.89
76ZE7211	- (ZE7211) 110 mg bis unter 120 mg; OPS 6-002.8a
76ZE7212	- (ZE7212) 120 mg bis unter 140 mg; OPS 6-002.8b
76ZE7213	- (ZE7213) 140 mg bis unter 160 mg; OPS 6-002.8c
76ZE7214	- (ZE7214) 160 mg bis unter 180 mg; OPS 6-002.8d
76ZE7215	- (ZE7215) 180 mg bis unter 200 mg; OPS 6-002.8e
76ZE7216	- (ZE7216) 200 mg bis unter 220 mg; OPS 6-002.8f
76ZE7217	- (ZE7217) 220 mg bis unter 240 mg; OPS 6-002.8g
76ZE7218	- (ZE7218) 240 mg oder mehr; OPS 6-002.8h
ZE74	Gabe von Bevacizumab, parenteral
76ZE7401	- (ZE7401) 150 mg bis unter 250 mg; OPS 6-002.90
76ZE7402	- (ZE7402) 250 mg bis unter 350 mg; OPS 6-002.91
76ZE7403	- (ZE7403) 350 mg bis unter 450 mg; OPS 6-002.92
76ZE7404	- (ZE7404) 450 mg bis unter 550 mg; OPS 6-002.93
76ZE7405	- (ZE7405) 550 mg bis unter 650 mg; OPS 6-002.94
76ZE7406	- (ZE7406) 650 mg bis unter 750 mg; OPS 6-002.95
76ZE7407	- (ZE7407) 750 mg bis unter 850 mg; OPS 6-002.96
76ZE7408	- (ZE7408) 850 mg bis unter 950 mg; OPS 6-002.97
76ZE7409	- (ZE7409) 950 mg bis unter 1.150 mg; OPS 6-002.98
76ZE7410	- (ZE7410) 1.150 mg bis unter 1.350 mg; OPS 6-002.99
76ZE7411	- (ZE7411) 1.350 mg bis unter 1.550 mg; OPS 6-002.9a
76ZE7412	- (ZE7412) 1.550 mg bis unter 1.750 mg; OPS 6-002.9b
76ZE7413	- (ZE7413) 1.750 mg bis unter 1.950 mg; OPS 6-002.9c
76ZE7414	- (ZE7414) 1.950 mg bis unter 2.350 mg; OPS 6-002.9d
76ZE7415	- (ZE7415) 2.350 mg bis unter 2.750 mg; OPS 6-002.9e
76ZE7417	- (ZE7417) 2.750 mg bis unter 3.350 mg; OPS 6-002.9g
76ZE7418	- (ZE7418) 3.350 mg bis unter 3.950 mg; OPS 6-002.9h
76ZE7419	- (ZE7419) 3.950 mg bis unter 4.550 mg; OPS 6-002.9j
76ZE7420	- (ZE7420) 4.550 mg oder mehr; OPS 6-002.9k
ZE75	Gabe von Liposomalem Cytarabin, intrathekal
76ZE7501	- (ZE7501) 25 mg bis unter 50 mg; OPS 6-002.a0
76ZE7502	- (ZE7502) 50 mg bis unter 100 mg; OPS 6-002.a1
76ZE7503	- (ZE7503) 100 mg bis unter 150 mg; OPS 6-002.a2
76ZE7504	- (ZE7504) 150 mg bis unter 200 mg; OPS 6-002.a3
76ZE7505	- (ZE7505) 200 mg oder mehr; OPS 6-002.a4
ZE78	Gabe von Temozolomid, oral
76ZE7801	- (ZE7801) 200 mg bis unter 350 mg; OPS 6-002.e0
76ZE7802	- (ZE7802) 350 mg bis unter 500 mg; OPS 6-002.e1
76ZE7803	- (ZE7803) 500 mg bis unter 750 mg; OPS 6-002.e2
76ZE7804	- (ZE7804) 750 mg bis unter 1.000 mg; OPS 6-002.e3
76ZE7805	- (ZE7805) 1.000 mg bis unter 1.250 mg; OPS 6-002.e4
76ZE7806	- (ZE7806) 1.250 mg bis unter 1.500 mg; OPS 6-002.e5
76ZE7807	- (ZE7807) 1.500 mg bis unter 1.750 mg; OPS 6-002.e6
76ZE7808	- (ZE7808) 1.750 mg bis unter 2.000 mg; OPS 6-002.e7
76ZE7809	- (ZE7809) 2.000 mg bis unter 2.250 mg; OPS 6-002.e8
76ZE7810	- (ZE7810) 2.250 mg bis unter 2.500 mg; OPS 6-002.e9
76ZE7811	- (ZE7811) 2.500 mg bis unter 2.750 mg; OPS 6-002.ea
76ZE7812	- (ZE7812) 2.750 mg bis unter 3.000 mg; OPS 6-002.eb
76ZE7813	- (ZE7813) 3.000 mg bis unter 3.500 mg; OPS 6-002.ec
76ZE7814	- (ZE7814) 3.500 mg bis unter 4.000 mg; OPS 6-002.ed
76ZE7815	- (ZE7815) 4.000 mg bis unter 4.500 mg; OPS 6-002.ee
76ZE7816	- (ZE7816) 4.500 mg bis unter 5.000 mg; OPS 6-002.ef
76ZE7817	- (ZE7817) 5.000 mg bis unter 5.500 mg; OPS 6-002.eg
76ZE7818	- (ZE7818) 5.500 mg bis unter 6.000 mg; OPS 6-002.eh

76ZE7819 - (ZE7819) 6.000 mg bis unter 7.000 mg; OPS 6-002.ej
 76ZE7820 - (ZE7820) 7.000 mg oder mehr; OPS 6-002.ek

ZE80 Gabe von Docetaxel, parenteral
 76ZE8013 - (ZE8013) 720 mg bis unter 840 mg; OPS 6-002.hc
 76ZE8014 - (ZE8014) 840 mg bis unter 960 mg; OPS 6-002.hd
 76ZE8015 - (ZE8015) 960 mg bis unter 1.080 mg; OPS 6-002.he
 76ZE8016 - (ZE8016) 1.080 mg oder mehr; OPS 6-002.hf

ZE93 Gabe von Human-Immunglobulin, polyvalent, parenteral
 76ZE9301 - (ZE9301) 2,5 g bis unter 5 g; OPS 8-810.w0
 76ZE9302 - (ZE9302) 5 g bis unter 10 g; OPS 8-810.w1
 76ZE9303 - (ZE9303) 10 g bis unter 15 g; OPS 8-810.w2
 76ZE9304 - (ZE9304) 15 g bis unter 25 g; OPS 8-810.w3
 76ZE9305 - (ZE9305) 25 g bis unter 35 g; OPS 8-810.w4
 76ZE9306 - (ZE9306) 35 g bis unter 45 g; OPS 8-810.w5
 76ZE9307 - (ZE9307) 45 g bis unter 55 g; OPS 8-810.w6
 76ZE9308 - (ZE9308) 55 g bis unter 65 g; OPS 8-810.w7
 76ZE9309 - (ZE9309) 65 g bis unter 75 g; OPS 8-810.w8
 76ZE9310 - (ZE9310) 75 g bis unter 85 g; OPS 8-810.w9
 76ZE9311 - (ZE9311) 85 g bis unter 105 g; OPS 8-810.wa
 76ZE9312 - (ZE9312) 105 g bis unter 125 g; OPS 8-810.wb
 76ZE9313 - (ZE9313) 125 g bis unter 145 g; OPS 8-810.wc
 76ZE9314 - (ZE9314) 145 g bis unter 165 g; OPS 8-810.wd
 76ZE9315 - (ZE9315) 165 g bis unter 185 g; OPS 8-810.we
 76ZE9316 - (ZE9316) 185 g bis unter 205 g; OPS 8-810.wf
 76ZE9317 - (ZE9317) 205 g bis unter 225 g; OPS 8-810.wg
 76ZE9318 - (ZE9318) 225 g bis unter 245 g; OPS 8-810.wh
 76ZE9319 - (ZE9319) 245 g bis unter 285 g; OPS 8-810.wj
 76ZE9320 - (ZE9320) 285 g bis unter 325 g; OPS 8-810.wk
 76ZE9321 - (ZE9321) 325 g bis unter 365 g; OPS 8-810.wm
 76ZE9322 - (ZE9322) 365 g bis unter 445 g; OPS 8-810.wn
 76ZE9323 - (ZE9323) 445 g bis unter 525 g; OPS 8-810.wp
 76ZE9324 - (ZE9324) 525 g bis unter 605 g; OPS 8-810.wq
 76ZE9325 - (ZE9325) 605 g bis unter 685 g; OPS 8-810.wr
 76ZE9326 - (ZE9326) 685 g bis unter 765 g; OPS 8-810.ws
 76ZE9327 - (ZE9327) 765 g bis unter 845 g; OPS 8-810.wt
 76ZE9328 - (ZE9328) 845 g oder mehr; OPS 8-810.wu

ZE96 Gabe von Carmustin-Implantaten, intrathekal
 76ZE9601 - (ZE9601) 4 bis unter 7 Implantate; OPS 6-003.30
 76ZE9602 - (ZE9602) 7 bis unter 10 Implantate; OPS 6-003.31
 76ZE9603 - (ZE9603) 10 oder mehr Implantate; OPS 6-003.32

ZE97 Gabe von Natalizumab, parenteral
 76ZE9701 - (ZE9701) 300 mg bis unter 600 mg; OPS 6-003.f0
 76ZE9702 - (ZE9702) 600 mg bis unter 900 mg; OPS 6-003.f1
 76ZE9703 - (ZE9703) 900 mg oder mehr; OPS 6-003.f2

ZE98 Gabe von Palivizumab, parenteral
 76ZE9801 - (ZE9801) 15 mg bis unter 30 mg; OPS 6-004.00
 76ZE9802 - (ZE9802) 30 mg bis unter 45 mg; OPS 6-004.01
 76ZE9803 - (ZE9803) 45 mg bis unter 60 mg; OPS 6-004.02
 76ZE9804 - (ZE9804) 60 mg bis unter 75 mg; OPS 6-004.03
 76ZE9805 - (ZE9805) 75 mg bis unter 90 mg; OPS 6-004.04
 76ZE9806 - (ZE9806) 90 mg bis unter 120 mg; OPS 6-004.05
 76ZE9807 - (ZE9807) 120 mg bis unter 150 mg; OPS 6-004.06
 76ZE9808 - (ZE9808) 150 mg bis unter 180 mg; OPS 6-004.07

76ZE9809	- (ZE9809) 180 mg bis unter 240 mg; OPS 6-004.08
76ZE9810	- (ZE9810) 240 mg bis unter 300 mg; OPS 6-004.09
76ZE9811	- (ZE9811) 300 mg bis unter 360 mg; OPS 6-004.0a
76ZE9812	- (ZE9812) 360 mg bis unter 420 mg; OPS 6-004.0b
76ZE9813	- (ZE9813) 420 mg bis unter 480 mg; OPS 6-004.0c
76ZE9814	- (ZE9814) 480 mg bis unter 540 mg; OPS 6-004.0d
76ZE9815	- (ZE9815) 540 mg bis unter 600 mg; OPS 6-004.0e
76ZE9816	- (ZE9816) 600 mg oder mehr; OPS 6-004.0f
ZE100	Implantation eines endobronchialen Klappensystems, Andere Operationen an Lunge und Bronchien: Implantation oder Wechsel eines endobronchialen Klappensystems, endoskopisch
76ZEA001	- (ZE10001) 1 Ventil; OPS 5-339.50
76ZEA002	- (ZE10002) 2 Ventile; OPS 5-339.51
76ZEA003	- (ZE10003) 3 Ventile; OPS 5-339.52
76ZEA004	- (ZE10004) 4 Ventile; OPS 5-339.53
76ZEA005	- (ZE10005) 5 oder mehr Ventile; OPS 5-339.54
ZE101	Medikamente-freisetzende Koronarstents (Stent oder selbstexpandierender Stent)
76ZEA101	- (ZE10101) Ein Stent; OPS 8-837.m0 oder 8-83d.20
76ZEA102	- (ZE10102) 2 Stents; OPS 8-837.m1, .m2, 8-83d.21 oder .22
76ZEA103	- (ZE10103) 3 Stents; OPS 8-837.m3, .m4, 8-83d.23 oder .24
76ZEA104	- (ZE10104) 4; OPS 8-837.m5, .m6, 8-83d.25 oder .26
76ZEA105	- (ZE10105) 5; OPS 8-837.m7, .m8, 8-83d.27 oder .28
76ZEA106	- (ZE10106) Mindestens 6 Stents; OPS 8-837.m9, .ma, 8-83d.29 oder .2a
ZE105	Selektive Embolisation mit Metallspiralen (Coils) an Kopf, Hals (intra- und extrakraniell) und spinalen Gefäßen oder mit großlumigem Gefäßverschlusskörper OPS 8-836.m0, .m1, .mf, 8-83b.34, .35 oder .38 in Verbindung mit:
76ZEA501	- (ZE10501) 1 Metallspirale; OPS 8-836.n1
76ZEA502	- (ZE10502) 2 Metallspiralen; OPS 8-836.n2
76ZEA503	- (ZE10503) 3 Metallspiralen; OPS 8-836.n3
76ZEA504	- (ZE10504) 4 Metallspiralen; OPS 8-836.n4
76ZEA505	- (ZE10505) 5 Metallspiralen; OPS 8-836.n5
76ZEA506	- (ZE10506) 6 Metallspiralen; OPS 8-836.n6
76ZEA507	- (ZE10507) 7 Metallspiralen; OPS 8-836.n7
76ZEA508	- (ZE10508) 8 Metallspiralen; OPS 8-836.n8
76ZEA509	- (ZE10509) 9 Metallspiralen; OPS 8-836.n9
76ZEA510	- (ZE10510) 10 Metallspiralen; OPS 8-836.na
76ZEA511	- (ZE10511) 11 Metallspiralen; OPS 8-836.nb
76ZEA512	- (ZE10512) 12 Metallspiralen; OPS 8-836.nc
76ZEA513	- (ZE10513) 13 Metallspiralen; OPS 8-836.nd
76ZEA514	- (ZE10514) 14 Metallspiralen; OPS 8-836.ne
76ZEA515	- (ZE10515) 15 Metallspiralen; OPS 8-836.nf
76ZEA516	- (ZE10516) 16 Metallspiralen; OPS 8-836.ng
76ZEA517	- (ZE10517) 17 Metallspiralen; OPS 8-836.nh
76ZEA518	- (ZE10518) 18 Metallspiralen; OPS 8-836.nj
76ZEA519	- (ZE10519) 19 Metallspiralen; OPS 8-836.nk
76ZEA520	- (ZE10520) 20 Metallspiralen; OPS 8-836.nm
76ZEA522	- (ZE10522) 21 Metallspiralen; OPS 8-836.np
76ZEA523	- (ZE10523) 22 Metallspiralen; OPS 8-836.nq
76ZEA524	- (ZE10524) 23 Metallspiralen; OPS 8-836.nr
76ZEA525	- (ZE10525) 24 Metallspiralen; OPS 8-836.ns
76ZEA526	- (ZE10526) 25 Metallspiralen; OPS 8-836.nt
76ZEA527	- (ZE10527) 26 Metallspiralen; OPS 8-836.nu
76ZEA528	- (ZE10528) 27 Metallspiralen; OPS 8-836.nv
76ZEA529	- (ZE10529) 28 Metallspiralen oder mehr; OPS 8-836.nw

ZE106 Selektive Embolisation mit Metallspiralen (Coils), andere Lokalisationen
 OPS 8-836.m2, .m3, .m4, .m5, .m6, .m7, .m8, .ma, .mc, .md, .me, .mg, .mh, .mj, .mk,
 .mm, .mx, 8-838.90, .91, .92, .93, .94, .95 oder .9x in Verbindung mit:

- 76ZEA601 - (ZE10601) 1 Metallspirale; OPS 8-836.n1
- 76ZEA602 - (ZE10602) 2 Metallspiralen; OPS 8-836.n2
- 76ZEA603 - (ZE10603) 3 Metallspiralen; OPS 8-836.n3
- 76ZEA604 - (ZE10604) 4 Metallspiralen; OPS 8-836.n4
- 76ZEA605 - (ZE10605) 5 Metallspiralen; OPS 8-836.n5
- 76ZEA606 - (ZE10606) 6 Metallspiralen; OPS 8-836.n6
- 76ZEA607 - (ZE10607) 7 Metallspiralen; OPS 8-836.n7
- 76ZEA608 - (ZE10608) 8 Metallspiralen; OPS 8-836.n8
- 76ZEA609 - (ZE10609) 9 Metallspiralen; OPS 8-836.n9
- 76ZEA610 - (ZE10610) 10 Metallspiralen; OPS 8-836.na
- 76ZEA611 - (ZE10611) 11 Metallspiralen; OPS 8-836.nb
- 76ZEA612 - (ZE10612) 12 Metallspiralen; OPS 8-836.nc
- 76ZEA613 - (ZE10613) 13 Metallspiralen; OPS 8-836.nd
- 76ZEA614 - (ZE10614) 14 Metallspiralen; OPS 8-836.ne
- 76ZEA615 - (ZE10615) 15 Metallspiralen; OPS 8-836.nf
- 76ZEA616 - (ZE10616) 16 Metallspiralen; OPS 8-836.ng
- 76ZEA617 - (ZE10617) 17 Metallspiralen; OPS 8-836.nh
- 76ZEA618 - (ZE10618) 18 Metallspiralen; OPS 8-836.nj
- 76ZEA619 - (ZE10619) 19 Metallspiralen; OPS 8-836.nk
- 76ZEA620 - (ZE10620) 20 Metallspiralen; OPS 8-836.nm
- 76ZEA622 - (ZE10622) 21 Metallspiralen; OPS 8-836.np
- 76ZEA623 - (ZE10623) 22 Metallspiralen; OPS 8-836.nq
- 76ZEA624 - (ZE10624) 23 Metallspiralen; OPS 8-836.nr
- 76ZEA625 - (ZE10625) 24 Metallspiralen; OPS 8-836.ns
- 76ZEA626 - (ZE10626) 25 Metallspiralen; OPS 8-836.nt
- 76ZEA627 - (ZE10627) 26 Metallspiralen; OPS 8-836.nu
- 76ZEA628 - (ZE10628) 27 Metallspiralen; OPS 8-836.nv
- 76ZEA629 - (ZE10629) 28 Metallspiralen oder mehr; OPS 8-836.nw

ZE107 Gabe von Erythrozytenkonzentraten

- 76ZEA701 - (ZE10701) 6 TE bis unter 11 TE; OPS 8-800.c1
- 76ZEA702 - (ZE10702) 11 TE bis unter 16 TE; OPS 8-800.c2
- 76ZEA703 - (ZE10703) 16 TE bis unter 24 TE; OPS 8-800.c3
- 76ZEA704 - (ZE10704) 24 TE bis unter 32 TE; OPS 8-800.c4
- 76ZEA705 - (ZE10705) 32 TE bis unter 40 TE; OPS 8-800.c5
- 76ZEA706 - (ZE10706) 40 TE bis unter 48 TE; OPS 8-800.c6
- 76ZEA707 - (ZE10707) 48 TE bis unter 56 TE; OPS 8-800.c7
- 76ZEA708 - (ZE10708) 56 TE bis unter 64 TE; OPS 8-800.c8
- 76ZEA709 - (ZE10709) 64 TE bis unter 72 TE; OPS 8-800.c9
- 76ZEA710 - (ZE10710) 72 TE bis unter 80 TE; OPS 8-800.ca
- 76ZEA711 - (ZE10711) 80 TE bis unter 88 TE; OPS 8-800.cb
- 76ZEA712 - (ZE10712) 88 TE bis unter 104 TE; OPS 8-800.cc
- 76ZEA713 - (ZE10713) 104 TE bis unter 120 TE; OPS 8-800.cd
- 76ZEA714 - (ZE10714) 120 TE bis unter 136 TE; OPS 8-800.ce
- 76ZEA715 - (ZE10715) 136 TE bis unter 152 TE; OPS 8-800.cf
- 76ZEA716 - (ZE10716) 152 TE bis unter 168 TE; OPS 8-800.cg
- 76ZEA717 - (ZE10717) 168 TE bis unter 184 TE; OPS 8-800.ch
- 76ZEA718 - (ZE10718) 184 TE bis unter 200 TE; OPS 8-800.cj
- 76ZEA719 - (ZE10719) 200 TE bis unter 216 TE; OPS 8-800.ck
- 76ZEA720 - (ZE10720) 216 TE bis unter 232 TE; OPS 8-800.cm
- 76ZEA721 - (ZE10721) 232 TE bis unter 248 TE; OPS 8-800.cn
- 76ZEA722 - (ZE10722) 248 TE bis unter 264 TE; OPS 8-800.cp
- 76ZEA723 - (ZE10723) 264 TE bis unter 280 TE; OPS 8-800.cq

76ZEA724	- (ZE10724) 280 TE oder mehr; OPS 8-800.cr
ZE108	Gabe von patientenbezogenen Thrombozytenkonzentraten
76ZEA801	- (ZE10801) 1 patientenbezogenes Thrombozytenkonzentrat; OPS 8-800.60
76ZEA802	- (ZE10802) 2 patientenbezogene Thrombozytenkonzentrate; OPS 8-800.61
76ZEA803	- (ZE10803) 3 bis unter 5 patientenbezogene Konzentrate; OPS 8-800.62
76ZEA804	- (ZE10804) 5 bis unter 7 patientenbezogene Konzentrate; OPS 8-800.63
76ZEA805	- (ZE10805) 7 bis unter 9 patientenbezogene Konzentrate; OPS 8-800.64
76ZEA806	- (ZE10806) 9 bis unter 11 patientenbezogene Konzentrate; OPS 8-800.65
76ZEA807	- (ZE10807) 11 bis unter 13 patientenbezogene Konzentrate; OPS 8-800.66
76ZEA808	- (ZE10808) 13 bis unter 15 patientenbezogene Konzentrate; OPS 8-800.67
76ZEA809	- (ZE10809) 15 bis unter 17 patientenbezogene Konzentrate; OPS 8-800.68
76ZEA810	- (ZE10810) 17 bis unter 19 patientenbezogene Konzentrate; OPS 8-800.69
76ZEA811	- (ZE10811) 19 bis unter 23 patientenbezogene Konzentrate; OPS 8-800.6a
76ZEA812	- (ZE10812) 23 bis unter 27 patientenbezogene Konzentrate; OPS 8-800.6b
76ZEA813	- (ZE10813) 27 bis unter 31 patientenbezogene Konzentrate; OPS 8-800.6c
76ZEA814	- (ZE10814) 31 bis unter 35 patientenbezogene Konzentrate; OPS 8-800.6d
76ZEA815	- (ZE10815) 35 bis unter 39 patientenbezogene Konzentrate; OPS 8-800.6e
76ZEA816	- (ZE10816) 39 bis unter 43 patientenbezogene Konzentrate; OPS 8-800.6g
76ZEA817	- (ZE10817) 43 bis unter 47 patientenbezogene Konzentrate; OPS 8-800.6h
76ZEA818	- (ZE10818) 47 bis unter 51 patientenbezogene Konzentrate; OPS 8-800.6j
76ZEA819	- (ZE10819) 51 bis unter 55 patientenbezogene Konzentrate; OPS 8-800.6k
76ZEA820	- (ZE10820) 55 bis unter 59 patientenbezogene Konzentrate; OPS 8-800.6m
76ZEA821	- (ZE10821) 59 bis unter 63 patientenbezogene Konzentrate; OPS 8-800.6n
76ZEA822	- (ZE10822) 63 bis unter 67 patientenbezogene Konzentrate; OPS 8-800.6p
76ZEA823	- (ZE10823) 67 bis unter 71 patientenbezogene Konzentrate; OPS 8-800.6q
76ZEA825	- (ZE10825) 71 bis unter 79 patientenbezogene Konzentrate; OPS 8-800.6s
76ZEA826	- (ZE10826) 79 bis unter 87 patientenbezogene Konzentrate; OPS 8-800.6t
76ZEA827	- (ZE10827) 87 bis unter 95 patientenbezogene Konzentrate; OPS 8-800.6u
76ZEA828	- (ZE10828) 95 bis unter 103 patientenbezogene Konzentrate; OPS 8-800.6v
76ZEA829	- (ZE10829) 103 bis unter 111 patientenbezogene Konzentrate; OPS 8-800.6w
76ZEA830	- (ZE10830) 111 oder mehr patientenbezogene Konzentrate; OPS 8-800.6z
ZE110	Gabe von Liposomalem Amphotericin B, parenteral
76ZEB001	- (ZE11001) 100 mg bis unter 175 mg; OPS 6-002.q0
76ZEB002	- (ZE11002) 175 mg bis unter 250 mg; OPS 6-002.q1
76ZEB003	- (ZE11003) 250 mg bis unter 350 mg; OPS 6-002.q2
76ZEB004	- (ZE11004) 350 mg bis unter 450 mg; OPS 6-002.q3
76ZEB005	- (ZE11005) 450 mg bis unter 550 mg; OPS 6-002.q4
76ZEB006	- (ZE11006) 550 mg bis unter 650 mg; OPS 6-002.q5
76ZEB007	- (ZE11007) 650 mg bis unter 750 mg; OPS 6-002.q6
76ZEB008	- (ZE11008) 750 mg bis unter 850 mg; OPS 6-002.q7
76ZEB009	- (ZE11009) 850 mg bis unter 950 mg; OPS 6-002.q8
76ZEB010	- (ZE11010) 950 mg bis unter 1.150 mg; OPS 6-002.q9
76ZEB011	- (ZE11011) 1.150 mg bis unter 1.350 mg; OPS 6-002.qa
76ZEB012	- (ZE11012) 1.350 mg bis unter 1.550 mg; OPS 6-002.qb
76ZEB013	- (ZE11013) 1.550 mg bis unter 1.750 mg; OPS 6-002.qc
76ZEB014	- (ZE11014) 1.750 mg bis unter 1.950 mg; OPS 6-002.qd
76ZEB015	- (ZE11015) 1.950 mg bis unter 2.150 mg; OPS 6-002.qe
76ZEB016	- (ZE11016) 2.150 mg bis unter 3.150 mg; OPS 6-002.qf
76ZEB017	- (ZE11017) 3.150 mg bis unter 4.150 mg; OPS 6-002.qg
76ZEB018	- (ZE11018) 4.150 mg bis unter 5.150 mg; OPS 6-002.qh
76ZEB019	- (ZE11019) 5.150 mg bis unter 6.150 mg; OPS 6-002.qj
76ZEB020	- (ZE11020) 6.150 mg bis unter 8.650 mg; OPS 6-002.qk
76ZEB021	- (ZE11021) 8.650 mg bis unter 11.150 mg; OPS 6-002.qm
76ZEB022	- (ZE11022) 11.150 mg bis unter 13.650 mg; OPS 6-002.qn

- 76ZEB023 - (ZE11023) 13.650 mg bis unter 18.650 mg; OPS 6-002.qp
- 76ZEB024 - (ZE11024) 18.650 mg bis unter 23.650 mg; OPS 6-002.qq
- 76ZEB025 - (ZE11025) 23.650 mg bis unter 28.650 mg; OPS 6-002.qr
- 76ZEB026 - (ZE11026) 28.650 mg bis unter 33.650 mg; OPS 6-002.qs
- 76ZEB027 - (ZE11027) 33.650 mg bis unter 38.650 mg; OPS 6-002.qt
- 76ZEB028 - (ZE11028) 38.650 mg bis unter 43.650 mg; OPS 6-002.qu
- 76ZEB029 - (ZE11029) 43.650 mg oder mehr; OPS 6-002.qv

ZE113 Gabe von Itraconazol, parenteral

- 76ZEB301 - (ZE11301) 400 mg bis unter 800 mg; OPS 6-002.c0
- 76ZEB302 - (ZE11302) 800 mg bis unter 1.200 mg; OPS 6-002.c1
- 76ZEB303 - (ZE11303) 1.200 mg bis unter 1.600 mg; OPS 6-002.c2
- 76ZEB304 - (ZE11304) 1.600 mg bis unter 2.000 mg; OPS 6-002.c3
- 76ZEB305 - (ZE11305) 2.000 mg bis unter 2.400 mg; OPS 6-002.c4
- 76ZEB306 - (ZE11306) 2.400 mg bis unter 2.800 mg; OPS 6-002.c5
- 76ZEB307 - (ZE11307) 2.800 mg bis unter 3.200 mg; OPS 6-002.c6
- 76ZEB308 - (ZE11308) 3.200 mg bis unter 3.600 mg; OPS 6-002.c7
- 76ZEB309 - (ZE11309) 3.600 mg bis unter 4.000 mg; OPS 6-002.c8
- 76ZEB310 - (ZE11310) 4.000 mg bis unter 4.800 mg; OPS 6-002.c9
- 76ZEB311 - (ZE11311) 4.800 mg bis unter 5.600 mg; OPS 6-002.ca
- 76ZEB312 - (ZE11312) 5.600 mg bis unter 6.400 mg; OPS 6-002.cb
- 76ZEB313 - (ZE11313) 6.400 mg bis unter 7.200 mg; OPS 6-002.cc
- 76ZEB314 - (ZE11314) 7.200 mg bis unter 8.000 mg; OPS 6-002.cd
- 76ZEB315 - (ZE11315) 8.000 mg bis unter 8.800 mg; OPS 6-002.ce
- 76ZEB316 - (ZE11316) 8.800 mg bis unter 10.400 mg; OPS 6-002.cg
- 76ZEB317 - (ZE11317) 10.400 mg bis unter 12.000 mg; OPS 6-002.ch
- 76ZEB318 - (ZE11318) 12.000 mg bis unter 13.600 mg; OPS 6-002.cj
- 76ZEB319 - (ZE11319) 13.600 mg bis unter 16.800 mg; OPS 6-002.ck
- 76ZEB320 - (ZE11320) 16.800 mg bis unter 20.000 mg; OPS 6-002.cm
- 76ZEB321 - (ZE11321) 20.000 mg bis unter 23.200 mg; OPS 6-002.cn
- 76ZEB322 - (ZE11322) 23.200 mg oder mehr; OPS 6-002.cp

ZE116 Gabe von Panitumumab, parenteral

- 76ZEB601 - (ZE11601) 180 mg bis unter 300 mg; OPS 6-004.70
- 76ZEB602 - (ZE11602) 300 mg bis unter 420 mg; OPS 6-004.71
- 76ZEB603 - (ZE11603) 420 mg bis unter 540 mg; OPS 6-004.72
- 76ZEB604 - (ZE11604) 540 mg bis unter 660 mg; OPS 6-004.73
- 76ZEB605 - (ZE11605) 660 mg bis unter 780 mg; OPS 6-004.74
- 76ZEB606 - (ZE11606) 780 mg bis unter 900 mg; OPS 6-004.75
- 76ZEB607 - (ZE11607) 900 mg bis unter 1.020 mg; OPS 6-004.76
- 76ZEB608 - (ZE11608) 1.020 mg bis unter 1.260 mg; OPS 6-004.77
- 76ZEB609 - (ZE11609) 1.260 mg bis unter 1.500 mg; OPS 6-004.78
- 76ZEB610 - (ZE11610) 1.500 mg bis unter 1.740 mg; OPS 6-004.79
- 76ZEB611 - (ZE11611) 1.740 mg bis unter 1.980 mg; OPS 6-004.7a
- 76ZEB612 - (ZE11612) 1.980 mg bis unter 2.220 mg; OPS 6-004.7b
- 76ZEB613 - (ZE11613) 2.220 mg bis unter 2.460 mg; OPS 6-004.7c
- 76ZEB614 - (ZE11614) 2.460 mg oder mehr; OPS 6-004.7d

ZE117 Gabe von Trabectedin, parenteral

- 76ZEB701 - (ZE11701) 0,25 mg bis unter 0,50 mg; OPS 6-004.a0
- 76ZEB702 - (ZE11702) 0,50 mg bis unter 0,75 mg; OPS 6-004.a1
- 76ZEB703 - (ZE11703) 0,75 mg bis unter 1,00 mg; OPS 6-004.a2
- 76ZEB704 - (ZE11704) 1,00 mg bis unter 1,25 mg; OPS 6-004.a3
- 76ZEB705 - (ZE11705) 1,25 mg bis unter 1,50 mg; OPS 6-004.a4
- 76ZEB706 - (ZE11706) 1,50 mg bis unter 1,75 mg; OPS 6-004.a5
- 76ZEB707 - (ZE11707) 1,75 mg bis unter 2,00 mg; OPS 6-004.a6
- 76ZEB708 - (ZE11708) 2,00 mg bis unter 2,25 mg; OPS 6-004.a7

76ZEB709	- (ZE11709) 2,25 mg bis unter 2,50 mg; OPS 6-004.a8
76ZEB710	- (ZE11710) 2,50 mg bis unter 2,75 mg; OPS 6-004.a9
76ZEB711	- (ZE11711) 2,75 mg bis unter 3,00 mg; OPS 6-004.aa
76ZEB712	- (ZE11712) 3,00 mg bis unter 3,25 mg; OPS 6-004.ab
76ZEB713	- (ZE11713) 3,25 mg bis unter 3,50 mg; OPS 6-004.ac
76ZEB714	- (ZE11714) 3,50 mg bis unter 4,00 mg; OPS 6-004.ad
76ZEB715	- (ZE11715) 4,00 mg bis unter 4,50 mg; OPS 6-004.ae
76ZEB716	- (ZE11716) 4,50 mg bis unter 5,00 mg; OPS 6-004.af
76ZEB717	- (ZE11717) 5,00 mg bis unter 5,50 mg; OPS 6-004.ag
76ZEB718	- (ZE11718) 5,50 mg bis unter 6,00 mg; OPS 6-004.ah
76ZEB720	- (ZE11720) 6,00 mg bis unter 7,00 mg; OPS 6-004.ak
76ZEB721	- (ZE11721) 7,00 mg bis unter 8,00 mg; OPS 6-004.am
76ZEB722	- (ZE11722) 8,00 mg bis unter 9,00 mg; OPS 6-004.an
76ZEB723	- (ZE11723) 9,00 mg bis unter 10,00 mg; OPS 6-004.ap
76ZEB724	- (ZE11724) 10,00 mg bis unter 12,00 mg; OPS 6-004.aq
76ZEB725	- (ZE11725) 12,00 mg bis unter 14,00 mg; OPS 6-004.ar
76ZEB726	- (ZE11726) 14,00 mg bis unter 16,00 mg; OPS 6-004.as
76ZEB727	- (ZE11727) 16,00 mg bis unter 20,00 mg; OPS 6-004.at
76ZEB728	- (ZE11728) 20,00 mg bis unter 24,00 mg; OPS 6-004.au
76ZEB729	- (ZE11729) 24,00 mg oder mehr; OPS 6-004.av

ZE119

Hämofiltration, kontinuierlich

76ZEB901	- (ZE11901) Bis 24 Stunden; OPS 8-853.13, .70 oder .80
76ZEB902	- (ZE11902) Mehr als 24 bis 72 Stunden; OPS 8-853.14, .71 oder .81
76ZEB903	- (ZE11903) Mehr als 72 bis 144 Stunden; OPS 8-853.15, .72 oder .82
76ZEB904	- (ZE11904) Mehr als 144 bis 264 Stunden; OPS 8-853.16, .73 oder .83
76ZEB905	- (ZE11905) Mehr als 264 bis 432 Stunden; OPS 8-853.17, .74 oder .84
76ZEB906	- (ZE11906) Mehr als 432 bis 600 Stunden; OPS 8-853.19, .76 oder .86
76ZEB907	- (ZE11907) Mehr als 600 bis 960 Stunden; OPS 8-853.1a, .77 oder .87
76ZEB908	- (ZE11908) Mehr als 960 bis 1.320 Stunden; OPS 8-853.1b, .78 oder .88
76ZEB909	- (ZE11909) Mehr als 1.320 bis 1.680 Stunden; OPS 8-853.1c, .79 oder .89
76ZEB910	- (ZE11910) Mehr als 1.680 bis 2.040 Stunden; OPS 8-853.1d, .7a oder .8a
76ZEB911	- (ZE11911) Mehr als 2.040 bis 2.400 Stunden; OPS 8-853.1e, .7b oder .8b
76ZEB912	- (ZE11912) Mehr als 2.400 Stunden; OPS 8-853.1f, .7c oder .8c

ZE120

Hämodialyse, kontinuierlich, venovenös, pumpengetrieben (CVVHD)

76ZEC001	- (ZE12001) Bis 24 Stunden; OPS 8-854.60 oder 8-854.70
76ZEC002	- (ZE12002) Mehr als 24 bis 72 Stunden; OPS 8-854.61 oder 8-854.71
76ZEC003	- (ZE12003) Mehr als 72 bis 144 Stunden; OPS 8-854.62 oder 8-854.72
76ZEC004	- (ZE12004) Mehr als 144 bis 264 Stunden; OPS 8-854.63 oder 8-854.73
76ZEC005	- (ZE12005) Mehr als 264 bis 432 Stunden; OPS 8-854.64 oder 8-854.74
76ZEC006	- (ZE12006) Mehr als 432 bis 600 Stunden; OPS 8-854.66 oder 8-854.76
76ZEC007	- (ZE12007) Mehr als 600 bis 960 Stunden; OPS 8-854.67 oder 8-854.77
76ZEC008	- (ZE12008) Mehr als 960 bis 1.320 Stunden; OPS 8-854.68 oder 8-854.78
76ZEC009	- (ZE12009) Mehr als 1.320 bis 1.680 Stunden; OPS 8-854.69 oder .79
76ZEC010	- (ZE12010) Mehr als 1.680 bis 2.040 Stunden; OPS 8-854.6a oder 8-854.7a
76ZEC011	- (ZE12011) Mehr als 2.040 bis 2.400 Stunden; OPS 8-854.6b oder .7b
76ZEC012	- (ZE12012) Mehr als 2.400 Stunden; OPS 8-854.6c oder 8-854.7c

ZE121

Hämodiafiltration, kontinuierlich

76ZEC101	- (ZE12101) Bis 24 Stunden; OPS 8-855.13, 8-855.70 oder 8-855.80
76ZEC102	- (ZE12102) Mehr als 24 bis 72 Stunden; OPS 8-855.14, .71 oder .81
76ZEC103	- (ZE12103) Mehr als 72 bis 144 Stunden; OPS 8-855.15, .72 oder .82
76ZEC104	- (ZE12104) Mehr als 144 bis 264 Stunden; OPS 8-855.16, .73 oder .83
76ZEC105	- (ZE12105) Mehr als 264 bis 432 Stunden; OPS 8-855.17, .74 oder .84
76ZEC106	- (ZE12106) Mehr als 432 bis 600 Stunden; OPS 8-855.19, .76 oder .86
76ZEC107	- (ZE12107) Mehr als 600 bis 960 Stunden; OPS 8-855.1a, .77 oder .87

- 76ZEC108 - (ZE12108) Mehr als 960 bis 1.320 Stunden; OPS 8-855.1b, .78 oder .88
 76ZEC109 - (ZE12109) Mehr als 1.320 bis 1.680 Stunden; OPS 8-855.1c, .79 oder .89
 76ZEC110 - (ZE12110) Mehr als 1.680 bis 2.040 Stunden; OPS 8-855.1d, .7a oder .8a
 76ZEC111 - (ZE12111) Mehr als 2.040 bis 2.400 Stunden; OPS 8-855.1e, .7b oder .8b
 76ZEC112 - (ZE12112) Mehr als 2.400 Stunden; OPS 8-855.1f, .7c oder .8c

- ZE122 Peritonealdialyse, intermittierend, maschinell unterstützt (IPD)
 76ZEC200 - (ZE122) OPS 8-857.0

- ZE123 Peritonealdialyse, kontinuierlich, nicht maschinell unterstützt (CAPD)
 76ZEC301 - (ZE12301) Bis 24 Stunden; OPS 8-857.10
 76ZEC302 - (ZE12302) Mehr als 24 bis 72 Stunden; OPS 8-857.11
 76ZEC303 - (ZE12303) Mehr als 72 bis 144 Stunden; OPS 8-857.12
 76ZEC304 - (ZE12304) Mehr als 144 bis 264 Stunden; OPS 8-857.13
 76ZEC305 - (ZE12305) Mehr als 264 bis 432 Stunden; OPS 8-857.14
 76ZEC306 - (ZE12306) Mehr als 432 bis 600 Stunden; OPS 8-857.16
 76ZEC307 - (ZE12307) Mehr als 600 bis 960 Stunden; OPS 8-857.17
 76ZEC308 - (ZE12308) Mehr als 960 bis 1.320 Stunden; OPS 8-857.18
 76ZEC309 - (ZE12309) Mehr als 1.320 bis 1.680 Stunden; OPS 8-857.19
 76ZEC310 - (ZE12310) Mehr als 1.680 bis 2.040 Stunden; OPS 8-857.1a
 76ZEC311 - (ZE12311) Mehr als 2.040 bis 2.400 Stunden; OPS 8-857.1b
 76ZEC312 - (ZE12312) Mehr als 2.400 Stunden; OPS 8-857.1c

- ZE124 Gabe von Azacytidin, parenteral
 76ZEC401 - (ZE12401) 150 mg bis unter 225 mg; OPS 6-005.00
 76ZEC402 - (ZE12402) 225 mg bis unter 300 mg; OPS 6-005.01
 76ZEC403 - (ZE12403) 300 mg bis unter 375 mg; OPS 6-005.02
 76ZEC404 - (ZE12404) 375 mg bis unter 450 mg; OPS 6-005.03
 76ZEC405 - (ZE12405) 450 mg bis unter 600 mg; OPS 6-005.04
 76ZEC406 - (ZE12406) 600 mg bis unter 750 mg; OPS 6-005.05
 76ZEC407 - (ZE12407) 750 mg bis unter 900 mg; OPS 6-005.06
 76ZEC408 - (ZE12408) 900 mg bis unter 1.200 mg; OPS 6-005.07
 76ZEC409 - (ZE12409) 1.200 mg bis unter 1.500 mg; OPS 6-005.08
 76ZEC410 - (ZE12410) 1.500 mg bis unter 1.800 mg; OPS 6-005.09
 76ZEC411 - (ZE12411) 1.800 mg bis unter 2.100 mg; OPS 6-005.0a
 76ZEC412 - (ZE12412) 2.100 mg bis unter 2.400 mg; OPS 6-005.0b
 76ZEC413 - (ZE12413) 2.400 mg bis unter 2.700 mg; OPS 6-005.0c
 76ZEC414 - (ZE12414) 2.700 mg bis unter 3.000 mg; OPS 6-005.0d
 76ZEC415 - (ZE12415) 3.000 mg oder mehr; OPS 6-005.0e

- ZE125 Implantation oder Wechsel eines interspinösen Spreizers
 76ZEC501 - (ZE12501) 1 Segment; OPS 5-839.b0 oder 5-839.c0
 76ZEC502 - (ZE12502) 2 Segmente; OPS 5-839.b2 oder 5-839.c2
 76ZEC503 - (ZE12503) 3 oder mehr Segmente; OPS 5-839.b3 oder 5-839.c3

- ZE126 Autogene/Autologe matrixinduzierte Chondrozytentransplantation
 76ZEC600 - (ZE126) OPS 5-801.k* oder 5-812.h*

- ZE128 Gabe von Micafungin, parenteral
 76ZEC801 - (ZE12801) 75 mg bis unter 150 mg; OPS 6-004.50
 76ZEC802 - (ZE12802) 150 mg bis unter 250 mg; OPS 6-004.51
 76ZEC803 - (ZE12803) 250 mg bis unter 350 mg; OPS 6-004.52
 76ZEC804 - (ZE12804) 350 mg bis unter 450 mg; OPS 6-004.53
 76ZEC805 - (ZE12805) 450 mg bis unter 550 mg; OPS 6-004.54
 76ZEC806 - (ZE12806) 550 mg bis unter 650 mg; OPS 6-004.55
 76ZEC807 - (ZE12807) 650 mg bis unter 750 mg; OPS 6-004.56
 76ZEC808 - (ZE12808) 750 mg bis unter 850 mg; OPS 6-004.57
 76ZEC809 - (ZE12809) 850 mg bis unter 950 mg; OPS 6-004.58

76ZEC810	- (ZE12810) 950 mg bis unter 1.150 mg; OPS 6-004.59
76ZEC811	- (ZE12811) 1.150 mg bis unter 1.350 mg; OPS 6-004.5a
76ZEC812	- (ZE12812) 1.350 mg bis unter 1.550 mg; OPS 6-004.5b
76ZEC813	- (ZE12813) 1.550 mg bis unter 1.950 mg; OPS 6-004.5c
76ZEC814	- (ZE12814) 1.950 mg bis unter 2.350 mg; OPS 6-004.5d
76ZEC815	- (ZE12815) 2.350 mg bis unter 2.750 mg; OPS 6-004.5e
76ZEC816	- (ZE12816) 2.750 mg bis unter 3.150 mg; OPS 6-004.5f
76ZEC817	- (ZE12817) 3.150 mg bis unter 3.950 mg; OPS 6-004.5g
76ZEC818	- (ZE12818) 3.950 mg bis unter 4.750 mg; OPS 6-004.5h
76ZEC819	- (ZE12819) 4.750 mg bis unter 5.550 mg; OPS 6-004.5j
76ZEC820	- (ZE12820) 5.550 mg bis unter 6.350 mg; OPS 6-004.5k
76ZEC821	- (ZE12821) 6.350 mg bis unter 7.950 mg; OPS 6-004.5m
76ZEC822	- (ZE12822) 7.950 mg bis unter 9.550 mg; OPS 6-004.5n
76ZEC823	- (ZE12823) 9.550 mg bis unter 11.150 mg; OPS 6-004.5p
76ZEC824	- (ZE12824) 11.150 mg bis unter 12.750 mg; OPS 6-004.5q
76ZEC825	- (ZE12825) 12.750 mg bis unter 14.350 mg; OPS 6-004.5r
76ZEC826	- (ZE12826) 14.350 mg bis unter 15.950 mg; OPS 6-004.5s
76ZEC827	- (ZE12827) 15.950 mg bis unter 17.550 mg; OPS 6-004.5t
76ZEC828	- (ZE12828) 17.550 mg oder mehr; OPS 6-004.5u
ZE130	Hochaufwendige Pflege von Erwachsenen
76ZED001	- (ZE13001) 43 bis zu 129 Aufwandspunkte; OPS 9-200.01, .02, .1 oder .5
76ZED002	- (ZE13002) 130 bis zu 362 und mehr Aufwandspunkte; OPS 9-200.6, .7, .8, .9, .a, .b, .c, .d oder .e
ZE131	Hochaufwendige Pflege von Kleinkindern oder von Kindern und Jugendlichen
76ZED101	- (ZE13101) 37 bis zu 100 Aufwandspunkte; OPS 9-201.01, .02, .1, 9-202.00, .01, .02 oder 9-202.1
76ZED102	- (ZE13102) 101 bis zu 362 und mehr Aufwandspunkte; OPS 9-201.5, .6, .7, .8, .9, .a, .b, .c, .d, .e, 9-202.5, .6, .7, .8, .9, .a, .b, .c, .d oder .e
ZE132	Implantation eines Wachstumsstents
76ZED201	- (ZE13201) Ein Stent; OPS 8-838.k*, .m*, 8-845.0*, 8-846.0* oder 8-847
76ZED202	- (ZE13202) Zwei und mehr Stents; OPS 8-845.1* oder 8-846.1*
ZE133	Perkutan-transluminale Fremdkörperentfernung und Thrombektomie an intrakraniellen Gefäßen unter Verwendung eines Mikrodrahtretriever- Systems OPS 8-836.60 oder 8-836.80 in Verbindung mit:
76ZED301	- (ZE13301) 1 Mikrodrahtretriever-System; OPS 8-83b.80
76ZED302	- (ZE13302) 2 Mikrodrahtretriever-Systeme; OPS 8-83b.82
76ZED303	- (ZE13303) 3 oder mehr Mikrodrahtretriever-Systeme; OPS 8-83b.83
ZE134	Verschiedene Harnkontinenztherapien
76ZED400	- (ZE134) OPS 5-596.73, .74, .75 oder 5-598.0
ZE135	Gabe von Vinflunin, parenteral
76ZED501	- (ZE13501) 100 mg bis unter 200 mg; OPS 6-005.b0
76ZED502	- (ZE13502) 200 mg bis unter 300 mg; OPS 6-005.b1
76ZED503	- (ZE13503) 300 mg bis unter 400 mg; OPS 6-005.b2
76ZED504	- (ZE13504) 400 mg bis unter 500 mg; OPS 6-005.b3
76ZED505	- (ZE13505) 500 mg bis unter 600 mg; OPS 6-005.b4
76ZED506	- (ZE13506) 600 mg bis unter 700 mg; OPS 6-005.b5
76ZED507	- (ZE13507) 700 mg bis unter 800 mg; OPS 6-005.b6
76ZED508	- (ZE13508) 800 mg bis unter 900 mg; OPS 6-005.b7
76ZED509	- (ZE13509) 900 mg bis unter 1.000 mg; OPS 6-005.b8
76ZED510	- (ZE13510) 1.000 mg bis unter 1.200 mg; OPS 6-005.b9
76ZED511	- (ZE13511) 1.200 mg bis unter 1.400 mg; OPS 6-005.ba
76ZED512	- (ZE13512) 1.400 mg bis unter 1.600 mg; OPS 6-005.bb

76ZED513	- (ZE13513) 1.600 mg bis unter 1.800 mg; OPS 6-005.bc
76ZED514	- (ZE13514) 1.800 mg bis unter 2.000 mg; OPS 6-005.bd
76ZED515	- (ZE13515) 2.000 mg bis unter 2.200 mg; OPS 6-005.be
76ZED516	- (ZE13516) 2.200 mg bis unter 2.400 mg; OPS 6-005.bf
76ZED517	- (ZE13517) 2.400 mg bis unter 2.600 mg; OPS 6-005.bg
76ZED518	- (ZE13518) 2.600 mg bis unter 2.800 mg; OPS 6-005.bh
76ZED519	- (ZE13519) 2.800 mg oder mehr; OPS 6-005.bj
ZE136	Medikamente-freisetzende Ballons an Koronargefäßen OPS 8-837.00 oder 8-837.01 in Verbindung mit:
76ZED601	- (ZE13601) Ein Ballon: OPS 8-83b.b6
76ZED602	- (ZE13602) Zwei Ballons: OPS 8-83b.b7
76ZED603	- (ZE13603) Drei Ballons: OPS 8-83b.b8
76ZED604	- (ZE13604) Vier oder mehr Ballons: OPS 8-83b.b9
ZE137	Medikamente-freisetzende Ballons an anderen Gefäßen OPS 8-836.02, .03, .08, .0a, .0c, .0e, .0q, .0r, .0s oder .0t in Verbindung mit:
76ZED701	- (ZE13701) Ein Ballon: OPS 8-83b.ba
76ZED702	- (ZE13702) Zwei Ballons: OPS 8-83b.bb
76ZED703	- (ZE13703) Drei Ballons: OPS 8-83b.bc
76ZED704	- (ZE13704) Vier oder mehr Ballons; OPS 8-83b.bd
ZE138	Neurostimulatoren zur Rückenmarkstimulation oder zur Stimulation des peripheren Nervensystems, Einkanalstimulator, mit Sondenimplantation
76ZED800	- (ZE138) OPS 5-039.e0, .k0 oder 5-059.c0
ZE139	Neurostimulatoren zur Rückenmarkstimulation oder zur Stimulation des peripheren Nervensystems, Einkanalstimulator, ohne Sondenimplantation
76ZED900	- (ZE139) OPS 5-039.f0, .m0, n0, .q0, 5-059.d0 oder .g0
ZE140	Neurostimulatoren zur Rückenmarkstimulation oder zur Stimulation des peripheren Nervensystems, Mehrkanalstimulator, nicht wiederaufladbar, mit Sondenimplantation
76ZEE000	- (ZE140) OPS 5-039.e1, .k1 oder 5-059.c1
ZE141	Neurostimulatoren zur Rückenmarkstimulation oder zur Stimulation des peripheren Nervensystems, Mehrkanalstimulator, nicht wiederaufladbar, ohne Sondenimplantation
76ZEE100	- (ZE141) OPS 5-039.f1, .m1, .n1, .q1, 5-059.d1 oder .g1
ZE142	Gabe von Clofarabin, parenteral
76ZEE201	- (ZE14201) 10 mg bis unter 20 mg; OPS 6-003.j0
76ZEE202	- (ZE14202) 20 mg bis unter 30 mg; OPS 6-003.j1
76ZEE203	- (ZE14203) 30 mg bis unter 40 mg; OPS 6-003.j2
76ZEE204	- (ZE14204) 40 mg bis unter 50 mg; OPS 6-003.j3
76ZEE205	- (ZE14205) 50 mg bis unter 60 mg; OPS 6-003.j4
76ZEE206	- (ZE14206) 60 mg bis unter 70 mg; OPS 6-003.j5
76ZEE207	- (ZE14207) 70 mg bis unter 80 mg; OPS 6-003.j6
76ZEE208	- (ZE14208) 80 mg bis unter 100 mg; OPS 6-003.j7
76ZEE209	- (ZE14209) 100 mg bis unter 120 mg; OPS 6-003.j8
76ZEE210	- (ZE14210) 120 mg bis unter 140 mg; OPS 6-003.j9
76ZEE211	- (ZE14211) 140 mg bis unter 160 mg; OPS 6-003.ja
76ZEE212	- (ZE14212) 160 mg bis unter 180 mg; OPS 6-003.jb
76ZEE213	- (ZE14213) 180 mg bis unter 200 mg; OPS 6-003.jc
76ZEE214	- (ZE14214) 200 mg bis unter 220 mg; OPS 6-003.jd
76ZEE215	- (ZE14215) 220 mg bis unter 240 mg; OPS 6-003.je
76ZEE216	- (ZE14216) 240 mg bis unter 260 mg; OPS 6-003.jf
76ZEE217	- (ZE14217) 260 mg bis unter 280 mg; OPS 6-003.jg
76ZEE218	- (ZE14218) 280 mg bis unter 320 mg; OPS 6-003.jh
76ZEE219	- (ZE14219) 320 mg bis unter 360 mg; OPS 6-003.jj
76ZEE220	- (ZE14220) 360 mg bis unter 440 mg; OPS 6-003.jk

76ZEE221	- (ZE14221) 440 mg bis unter 520 mg; OPS 6-003.jm
76ZEE222	- (ZE14222) 520 mg bis unter 600 mg; OPS 6-003.jn
76ZEE223	- (ZE14223) 600 mg bis unter 760 mg; OPS 6-003.jp
76ZEE224	- (ZE14224) 760 mg bis unter 920 mg; OPS 6-003.jq
76ZEE225	- (ZE14225) 920 mg bis unter 1.080 mg; OPS 6-003.jr
76ZEE226	- (ZE14226) 1.080 mg bis unter 1.320 mg; OPS 6-003.js
76ZEE227	- (ZE14227) 1.320 mg bis unter 1.560 mg; OPS 6-003.jt
76ZEE228	- (ZE14228) 1.560 mg bis unter 1.800 mg; OPS 6-003.ju
76ZEE229	- (ZE14229) 1.800 mg oder mehr; OPS 6-003.jv
ZE143 Gabe von Plerixafor, parenteral	
76ZEE301	- (ZE14301) 2,5 mg bis unter 5,0 mg; OPS 6-005.e0
76ZEE302	- (ZE14302) 5,0 mg bis unter 10,0 mg; OPS 6-005.e1
76ZEE303	- (ZE14303) 10,0 mg bis unter 15,0 mg; OPS 6-005.e2
76ZEE304	- (ZE14304) 15,0 mg bis unter 20,0 mg; OPS 6-005.e3
76ZEE305	- (ZE14305) 20,0 mg bis unter 25,0 mg; OPS 6-005.e4
76ZEE306	- (ZE14306) 25,0 mg bis unter 30,0 mg; OPS 6-005.e5
76ZEE307	- (ZE14307) 30,0 mg bis unter 35,0 mg; OPS 6-005.e6
76ZEE308	- (ZE14308) 35,0 mg bis unter 40,0 mg; OPS 6-005.e7
76ZEE309	- (ZE14309) 40,0 mg bis unter 45,0 mg; OPS 6-005.e8
76ZEE310	- (ZE14310) 45,0 mg bis unter 50,0 mg; OPS 6-005.e9
76ZEE311	- (ZE14311) 50,0 mg bis unter 60,0 mg; OPS 6-005.ea
76ZEE312	- (ZE14312) 60,0 mg bis unter 70,0 mg; OPS 6-005.eb
76ZEE313	- (ZE14313) 70,0 mg bis unter 80,0 mg; OPS 6-005.ec
76ZEE314	- (ZE14314) 80,0 mg bis unter 100,0 mg; OPS 6-005.ed
76ZEE315	- (ZE14315) 100,0 mg bis unter 120,0 mg; OPS 6-005.ee
76ZEE316	- (ZE14316) 120,0 mg bis unter 140,0 mg; OPS 6-005.ef
76ZEE317	- (ZE14317) 140,0 mg bis unter 160,0 mg; OPS 6-005.eg
76ZEE318	- (ZE14318) 160,0 mg bis unter 180,0 mg; OPS 6-005.eh
76ZEE319	- (ZE14319) 180,0 mg bis unter 200,0 mg; OPS 6-005.ej
76ZEE320	- (ZE14320) 200,0 mg bis unter 220,0 mg; OPS 6-005.ek
76ZEE321	- (ZE14321) 220,0 mg bis unter 240,0 mg; OPS 6-005.em
76ZEE322	- (ZE14322) 240,0 mg oder mehr; OPS 6-005.en
ZE144 Gabe von Romiplostim, parenteral	
76ZEE401	- (ZE14401) 100 µg bis unter 200 µg; OPS 6-005.90
76ZEE402	- (ZE14402) 200 µg bis unter 300 µg; OPS 6-005.91
76ZEE403	- (ZE14403) 300 µg bis unter 400 µg; OPS 6-005.92
76ZEE404	- (ZE14404) 400 µg bis unter 500 µg; OPS 6-005.93
76ZEE405	- (ZE14405) 500 µg bis unter 600 µg; OPS 6-005.94
76ZEE406	- (ZE14406) 600 µg bis unter 700 µg; OPS 6-005.95
76ZEE407	- (ZE14407) 700 µg bis unter 800 µg; OPS 6-005.96
76ZEE408	- (ZE14408) 800 µg bis unter 900 µg; OPS 6-005.97
76ZEE409	- (ZE14409) 900 µg bis unter 1.000 µg; OPS 6-005.98
76ZEE410	- (ZE14410) 1.000 µg bis unter 1.200 µg; OPS 6-005.99
76ZEE411	- (ZE14411) 1.200 µg bis unter 1.400 µg; OPS 6-005.9a
76ZEE412	- (ZE14412) 1.400 µg bis unter 1.600 µg; OPS 6-005.9b
76ZEE413	- (ZE14413) 1.600 µg bis unter 1.800 µg; OPS 6-005.9c
76ZEE414	- (ZE14414) 1.800 µg bis unter 2.000 µg; OPS 6-005.9d
76ZEE415	- (ZE14415) 2.000 µg bis unter 2.400 µg; OPS 6-005.9e
76ZEE416	- (ZE14416) 2.400 µg bis unter 2.800 µg; OPS 6-005.9f
76ZEE417	- (ZE14417) 2.800 µg bis unter 3.200 µg; OPS 6-005.9g
76ZEE418	- (ZE14418) 3.200 µg bis unter 3.600 µg; OPS 6-005.9h
76ZEE419	- (ZE14419) 3.600 µg bis unter 4.000 µg; OPS 6-005.9j
76ZEE420	- (ZE14420) 4.000 µg bis unter 4.400 µg; OPS 6-005.9k
76ZEE421	- (ZE14421) 4.400 µg bis unter 4.800 µg; OPS 6-005.9m

76ZEE422	- (ZE14422) 4.800 µg bis unter 5.200 µg; OPS 6-005.9n
76ZEE423	- (ZE14423) 5.200 µg bis unter 5.600 µg; OPS 6-005.9p
76ZEE424	- (ZE14424) 5.600 µg und mehr; OPS 6-005.9q
ZE145	Spezialisierte stationäre palliativmedizinische Komplexbehandlung
76ZEE501	- (ZE14501) Mindestens 7 bis höchstens 13 Behandlungstage; OPS 8-98e.1
76ZEE502	- (ZE14502) Mindestens 14 bis höchstens 20 Behandlungstage; OPS 8-98e.2
76ZEE503	- (ZE14503) Mindestens 21 Behandlungstage; OPS 8-98e.3
ZE146	Gabe von Thrombozytenkonzentraten (oder pathogeninaktivierten Thrombozytenkonzentraten)
76ZEE601	- (ZE14601) 2 Thrombozytenkonzentrate; OPS 8-800.g1 oder .h1
76ZEE602	- (ZE14602) 3 Thrombozytenkonzentrate; OPS 8-800.g2 oder .h2
76ZEE603	- (ZE14603) 4 Thrombozytenkonzentrate; OPS 8-800.g3 oder .h3
76ZEE604	- (ZE14604) 5 Thrombozytenkonzentrate; OPS 8-800.g4 oder .h4
76ZEE605	- (ZE14605) 6 bis unter 8 Thrombozytenkonzentrate; OPS 8-800.g5 oder .h5
76ZEE606	- (ZE14606) 8 bis unter 10 Thrombozytenkonzentrate; OPS 8-800.g6 oder .h6
76ZEE607	- (ZE14607) 10 bis unter 12 Thrombozytenkonzentrate; OPS 8-800.g7 oder .h7
76ZEE608	- (ZE14608) 12 bis unter 14 Thrombozytenkonzentrate; OPS 8-800.g8 oder .h8
76ZEE609	- (ZE14609) 14 bis unter 16 Thrombozytenkonzentrate; OPS 8-800.g9 oder .h9
76ZEE610	- (ZE14610) 16 bis unter 18 Thrombozytenkonzentrate; OPS 8-800.ga oder .ha
76ZEE611	- (ZE14611) 18 bis unter 20 Thrombozytenkonzentrate; OPS 8-800.gb oder .hb
76ZEE612	- (ZE14612) 20 bis unter 24 Thrombozytenkonzentrate; OPS 8-800.gc oder .hc
76ZEE613	- (ZE14613) 24 bis unter 28 Thrombozytenkonzentrate; OPS 8-800.gd oder .hd
76ZEE614	- (ZE14614) 28 bis unter 32 Thrombozytenkonzentrate; OPS 8-800.ge oder .he
76ZEE615	- (ZE14615) 32 bis unter 36 Thrombozytenkonzentrate; OPS 8-800.gf oder .hf
76ZEE616	- (ZE14616) 36 bis unter 40 Thrombozytenkonzentrate; OPS 8-800.gg oder .hg
76ZEE617	- (ZE14617) 40 bis unter 46 Thrombozytenkonzentrate; OPS 8-800.gh oder .hh
76ZEE618	- (ZE14618) 46 bis unter 52 Thrombozytenkonzentrate; OPS 8-800.gj oder .hj
76ZEE619	- (ZE14619) 52 bis unter 58 Thrombozytenkonzentrate; OPS 8-800.gk oder .hk
76ZEE620	- (ZE14620) 58 bis unter 64 Thrombozytenkonzentrate; OPS 8-800.gm oder .hm
76ZEE621	- (ZE14621) 64 bis unter 70 Thrombozytenkonzentrate; OPS 8-800.gn oder .hn
76ZEE622	- (ZE14622) 70 bis unter 78 Thrombozytenkonzentrate; OPS 8-800.gp oder .hp
76ZEE623	- (ZE14623) 78 bis unter 86 Thrombozytenkonzentrate; OPS 8-800.gq oder .hq
76ZEE624	- (ZE14624) 86 bis unter 94 Thrombozytenkonzentrate; OPS 8-800.gr oder .hr
76ZEE625	- (ZE14625) 94 bis unter 102 Thrombozytenkonzentrate; OPS 8-800.gs oder .hs
76ZEE626	- (ZE14626) 102 bis unter 110 Thrombozytenkonzentrate; OPS 8-800.gt oder .ht
76ZEE627	- (ZE14627) 110 bis unter 118 Thrombozytenkonzentrate; OPS 8-800.gu oder .hu
76ZEE628	- (ZE14628) 118 bis unter 126 Thrombozytenkonzentrate; OPS 8-800.gv oder .hv
76ZEE630	- (ZE14630) 126 bis unter 134 Thrombozytenkonzentrate; OPS 8-800.gz oder .hz
76ZEE631	- (ZE14631) 134 bis unter 146 Thrombozytenkonzentrate; OPS 8-800.m0 oder .n0
76ZEE632	- (ZE14632) 146 bis unter 158 Thrombozytenkonzentrate; OPS 8-800.m1 oder .n1
76ZEE633	- (ZE14633) 158 bis unter 170 Thrombozytenkonzentrate; OPS 8-800.m2 oder .n2
76ZEE634	- (ZE14634) 170 bis unter 182 Thrombozytenkonzentrate; OPS 8-800.m3 oder .n3
76ZEE635	- (ZE14635) 182 bis unter 194 Thrombozytenkonzentrate; OPS 8-800.m4 oder .n4
76ZEE636	- (ZE14636) 194 bis unter 210 Thrombozytenkonzentrate; OPS 8-800.m5 oder .n5
76ZEE637	- (ZE14637) 210 bis unter 226 Thrombozytenkonzentrate; OPS 8-800.m6 oder .n6
76ZEE638	- (ZE14638) 226 bis unter 242 Thrombozytenkonzentrate; OPS 8-800.m7 oder .n7
76ZEE639	- (ZE14639) 242 bis unter 258 Thrombozytenkonzentrate; OPS 8-800.m8 oder .n8
76ZEE640	- (ZE14640) 258 bis unter 274 Thrombozytenkonzentrate; OPS 8-800.m9 oder .n9
76ZEE641	- (ZE14641) 274 bis unter 294 Thrombozytenkonzentrate; OPS 8-800.ma oder .na
76ZEE642	- (ZE14642) 294 bis unter 314 Thrombozytenkonzentrate; OPS 8-800.mb oder .nb
76ZEE643	- (ZE14643) 314 bis unter 334 Thrombozytenkonzentrate; OPS 8-800.mc oder .nc
76ZEE644	- (ZE14644) 334 bis unter 354 Thrombozytenkonzentrate; OPS 8-800.md oder .nd
76ZEE645	- (ZE14645) 354 bis unter 374 Thrombozytenkonzentrate; OPS 8-800.me oder .ne
76ZEE646	- (ZE14646) 374 oder mehr Thrombozytenkonzentrate; OPS 8-800.mf oder .nf

ZE147	Gabe von Apherese-Thrombozytenkonzentraten (oder pathogeninaktivierten Apherese-Thrombozytenkonzentraten)
76ZEE701	- (ZE14701) 1 Apherese-Thrombozytenkonzentrat; OPS 8-800.f0 oder .d0
76ZEE702	- (ZE14702) 2 Apherese-Thrombozytenkonzentrate; OPS 8-800.f1 oder .d1
76ZEE703	- (ZE14703) 3 Apherese-Thrombozytenkonzentrate; OPS 8-800.f2 oder .d2
76ZEE704	- (ZE14704) 4 Apherese-Thrombozytenkonzentrate; OPS 8-800.f3 oder .d3
76ZEE705	- (ZE14705) 5 Apherese-Thrombozytenkonzentrate; OPS 8-800.f4 oder .d4
76ZEE706	- (ZE14706) 6 bis unter 8 Apherese-Thrombozytenkonzentrate; OPS 8-800.f5 oder .d5
76ZEE707	- (ZE14707) 8 bis unter 10 Apherese-Thrombozytenkonzentrate; OPS 8-800.f6 oder .d6
76ZEE708	- (ZE14708) 10 bis unter 12 Apherese-Thrombozytenkonzentrate; OPS 8-800.f7 oder .d7
76ZEE709	- (ZE14709) 12 bis unter 14 Apherese-Thrombozytenkonzentrate; OPS 8-800.f8 oder .d8
76ZEE710	- (ZE14710) 14 bis unter 16 Apherese-Thrombozytenkonzentrate; OPS 8-800.f9 oder .d9
76ZEE711	- (ZE14711) 16 bis unter 18 Apherese-Thrombozytenkonzentrate; OPS 8-800.fa oder .da
76ZEE712	- (ZE14712) 18 bis unter 20 Apherese-Thrombozytenkonzentrate; OPS 8-800.fb oder .db
76ZEE713	- (ZE14713) 20 bis unter 24 Apherese-Thrombozytenkonzentrate; OPS 8-800.fc oder .dc
76ZEE714	- (ZE14714) 24 bis unter 28 Apherese-Thrombozytenkonzentrate; OPS 8-800.fd oder .dd
76ZEE715	- (ZE14715) 28 bis unter 32 Apherese-Thrombozytenkonzentrate; OPS 8-800.fe oder .de
76ZEE716	- (ZE14716) 32 bis unter 36 Apherese-Thrombozytenkonzentrate; OPS 8-800.ff oder .df
76ZEE717	- (ZE14717) 36 bis unter 40 Apherese-Thrombozytenkonzentrate; OPS 8-800.fg oder .dg
76ZEE718	- (ZE14718) 40 bis unter 46 Apherese-Thrombozytenkonzentrate; OPS 8-800.fh oder .dh
76ZEE719	- (ZE14719) 46 bis unter 52 Apherese-Thrombozytenkonzentrate; OPS 8-800.fj oder .dj
76ZEE720	- (ZE14720) 52 bis unter 58 Apherese-Thrombozytenkonzentrate; OPS 8-800.fk oder .dk
76ZEE721	- (ZE14721) 58 bis unter 64 Apherese-Thrombozytenkonzentrate; OPS 8-800.fm oder .dm
76ZEE722	- (ZE14722) 64 bis unter 70 Apherese-Thrombozytenkonzentrate; OPS 8-800.fn oder .dn
76ZEE723	- (ZE14723) 70 bis unter 78 Apherese-Thrombozytenkonzentrate; OPS 8-800.fp oder .dp
76ZEE724	- (ZE14724) 78 bis unter 86 Apherese-Thrombozytenkonzentrate; OPS 8-800.fq oder .dq
76ZEE725	- (ZE14725) 86 bis unter 94 Apherese-Thrombozytenkonzentrate; OPS 8-800.fr oder .dr
76ZEE726	- (ZE14726) 94 bis unter 102 Apherese-Thrombozytenkonzentrate; OPS 8-800.fs oder .ds
76ZEE727	- (ZE14727) 102 bis unter 110 Apherese-Thrombozytenkonzentrate; OPS 8-800.ft oder .dt
76ZEE728	- (ZE14728) 110 bis unter 118 Apherese-Thrombozytenkonzentrate; OPS 8-800.fu oder .du
76ZEE729	- (ZE14729) 118 bis unter 126 Apherese-Thrombozytenkonzentrate; OPS 8-800.fv oder .dv
76ZEE731	- (ZE14731) 126 bis unter 134 Apherese-Thrombozytenkonzentrate; OPS 8-800.fz oder .dz
76ZEE732	- (ZE14732) 134 bis unter 146 Apherese-Thrombozytenkonzentrate; OPS 8-800.j0 oder .k0
76ZEE733	- (ZE14733) 146 bis unter 158 Apherese-Thrombozytenkonzentrate; OPS 8-800.j1 oder .k1
76ZEE734	- (ZE14734) 158 bis unter 170 Apherese-Thrombozytenkonzentrate; OPS 8-800.j2 oder .k2
76ZEE735	- (ZE14735) 170 bis unter 182 Apherese-Thrombozytenkonzentrate; OPS 8-800.j3 oder .k3
76ZEE736	- (ZE14736) 182 bis unter 194 Apherese-Thrombozytenkonzentrate; OPS 8-800.j4 oder .k4
76ZEE737	- (ZE14737) 194 bis unter 210 Apherese-Thrombozytenkonzentrate; OPS 8-800.j5 oder .k5
76ZEE738	- (ZE14738) 210 bis unter 226 Apherese-Thrombozytenkonzentrate; OPS 8-800.j6 oder .k6
76ZEE739	- (ZE14739) 226 bis unter 242 Apherese-Thrombozytenkonzentrate; OPS 8-800.j7 oder .k7
76ZEE740	- (ZE14740) 242 bis unter 258 Apherese-Thrombozytenkonzentrate; OPS 8-800.j8 oder .k8
76ZEE741	- (ZE14741) 258 bis unter 274 Apherese-Thrombozytenkonzentrate; OPS 8-800.j9 oder .k9
76ZEE742	- (ZE14742) 274 bis unter 294 Apherese-Thrombozytenkonzentrate; OPS 8-800.ja oder .ka
76ZEE743	- (ZE14743) 294 bis unter 314 Apherese-Thrombozytenkonzentrate; OPS 8-800.jb oder .kb
76ZEE744	- (ZE14744) 314 bis unter 334 Apherese-Thrombozytenkonzentrate; OPS 8-800.jc oder .kc
76ZEE745	- (ZE14745) 334 bis unter 354 Apherese-Thrombozytenkonzentrate; OPS 8-800.jd oder .kd
76ZEE746	- (ZE14746) 354 bis unter 374 Apherese-Thrombozytenkonzentrate; OPS 8-800.je oder .ke
76ZEE747	- (ZE14747) 374 oder mehr Apherese-Thrombozytenkonzentrate; OPS 8-800.jf oder .kf
ZE150	Gabe von Posaconazol, oral, Suspension
76ZEF001	- (ZE15001) 1.000 mg bis unter 2.000 mg; OPS 6-007.00
76ZEF002	- (ZE15002) 2.000 mg bis unter 3.000 mg; OPS 6-007.01
76ZEF003	- (ZE15003) 3.000 mg bis unter 4.200 mg; OPS 6-007.02
76ZEF004	- (ZE15004) 4.200 mg bis unter 5.400 mg; OPS 6-007.03
76ZEF005	- (ZE15005) 5.400 mg bis unter 6.600 mg; OPS 6-007.04
76ZEF006	- (ZE15006) 6.600 mg bis unter 7.800 mg; OPS 6-007.05

76ZEF007	- (ZE15007) 7.800 mg bis unter 9.000 mg; OPS 6-007.06
76ZEF008	- (ZE15008) 9.000 mg bis unter 11.400 mg; OPS 6-007.07
76ZEF009	- (ZE15009) 11.400 mg bis unter 13.800 mg; OPS 6-007.08
76ZEF010	- (ZE15010) 13.800 mg bis unter 16.200 mg; OPS 6-007.09
76ZEF011	- (ZE15011) 16.200 mg bis unter 18.600 mg; OPS 6-007.0a
76ZEF012	- (ZE15012) 18.600 mg bis unter 21.000 mg; OPS 6-007.0b
76ZEF013	- (ZE15013) 21.000 mg bis unter 25.800 mg; OPS 6-007.0c
76ZEF014	- (ZE15014) 25.800 mg bis unter 30.600 mg; OPS 6-007.0d
76ZEF015	- (ZE15015) 30.600 mg bis unter 35.400 mg; OPS 6-007.0e
76ZEF016	- (ZE15016) 35.400 mg bis unter 40.200 mg; OPS 6-007.0f
76ZEF017	- (ZE15017) 40.200 mg bis unter 45.000 mg; OPS 6-007.0g
76ZEF018	- (ZE15018) 45.000 mg bis unter 54.600 mg; OPS 6-007.0h
76ZEF019	- (ZE15019) 54.600 mg bis unter 64.200 mg; OPS 6-007.0j
76ZEF020	- (ZE15020) 64.200 mg bis unter 73.800 mg; OPS 6-007.0k
76ZEF021	- (ZE15021) 73.800 mg bis unter 83.400 mg; OPS 6-007.0m
76ZEF022	- (ZE15022) 83.400 mg bis unter 93.000 mg; OPS 6-007.0n
76ZEF023	- (ZE15023) 93.000 mg oder mehr; OPS 6-007.0p

ZE151 Gabe von Abatacept, intravenös

76ZEF101	- (ZE15101) 125 mg bis unter 250 mg; OPS 6-003.s0
76ZEF102	- (ZE15102) 250 mg bis unter 500 mg; OPS 6-003.s1
76ZEF103	- (ZE15103) 500 mg bis unter 750 mg; OPS 6-003.s2
76ZEF104	- (ZE15104) 750 mg bis unter 1.000 mg; OPS 6-003.s3
76ZEF105	- (ZE15105) 1.000 mg bis unter 1.250 mg; OPS 6-003.s4
76ZEF106	- (ZE15106) 1.250 mg bis unter 1.500 mg; OPS 6-003.s5
76ZEF107	- (ZE15107) 1.500 mg bis unter 1.750 mg; OPS 6-003.s6
76ZEF108	- (ZE15108) 1.750 mg bis unter 2.000 mg; OPS 6-003.s7
76ZEF109	- (ZE15109) 2.000 mg bis unter 2.250 mg; OPS 6-003.s8
76ZEF110	- (ZE15110) 2.250 mg bis unter 2.500 mg; OPS 6-003.s9
76ZEF111	- (ZE15111) 2.500 mg bis unter 2.750 mg; OPS 6-003.sa
76ZEF112	- (ZE15112) 2.750 mg bis unter 3.000 mg; OPS 6-003.sb
76ZEF113	- (ZE15113) 3.000 mg oder mehr; OPS 6-003.sc

ZE152 Perkutan-transluminale Fremdkörperentfernung und Thrombektomie an intrakraniellen Gefäßen unter Verwendung eines Stentretreiver-Systems
OPS 8-836.60 oder 8-836.80 in Verbindung mit:

76ZEF201	- (ZE15201) 1 Stentretreiver-System; OPS 8-83b.84
76ZEF202	- (ZE15202) 2 Stentretreiver-Systeme; OPS 8-83b.85
76ZEF203	- (ZE15203) 3 oder mehr Stentretreiver-Systeme; OPS 8-83b.86

ZE153 Zügeloperation mit alloplastischem Material, adjustierbar

76ZEF300	- (ZE153) OPS 5-594.31
----------	------------------------

ZE154 Gabe von Eculizumab, parenteral

76ZEF401	- (ZE15401) 300 mg bis unter 600 mg; OPS 6-003.h0
76ZEF402	- (ZE 15402) 600 mg bis unter 900 mg; OPS 6-003.h1
76ZEF403	- (ZE 15403) 900 mg bis unter 1.200 mg; OPS 6-003.h2
76ZEF404	- (ZE15404) 1.200 mg bis unter 1.500 mg; OPS 6-003.h3
76ZEF405	- (ZE15405) 1.500 mg bis unter 1.800 mg; OPS 6-003.h4
76ZEF406	- (ZE15406) 1.800 mg bis unter 2.100 mg; OPS 6-003.h5
76ZEF407	- (ZE15407) 2.100 mg bis unter 2.400 mg; OPS 6-003.h6
76ZEF408	- (ZE15408) 2.400 mg bis unter 2.700 mg; OPS 6-003.h7
76ZEF409	- (ZE15409) 2.700 mg bis unter 3.000 mg; OPS 6-003.h8
76ZEF410	- (ZE15410) 3.000 mg bis unter 3.300 mg; OPS 6-003.h9
76ZEF411	- (ZE15411) 3.300 mg bis unter 3.600 mg; OPS 6-003.ha
76ZEF412	- (ZE15412) 3.600 mg bis unter 3.900 mg; OPS 6-003.hb
76ZEF413	- (ZE15413) 3.900 mg bis unter 4.200 mg; OPS 6-003.hc

76ZEF414	- (ZE15414) 4.200 mg bis unter 4.500 mg; OPS 6-003.d9
76ZEF415	- (ZE15415) 4.500 mg bis unter 4.800 mg; OPS 6-003.he
76ZEF416	- (ZE15416) 4.800 mg bis unter 5.100 mg; OPS 6-003.hf
76ZEF417	- (ZE15417) 5.100 mg bis unter 5.400 mg; OPS 6-003.hg
76ZEF418	- (ZE15418) 5.400 mg bis unter 5.700 mg; OPS 6-003.hh
76ZEF419	- (ZE15419) 5.700 mg bis unter 6.300 mg; OPS 6-003.hj
76ZEF421	- (ZE15421) 6.000 mg bis unter 6.600 mg; OPS 6-003.hm
76ZEF422	- (ZE15422) 6.600 mg bis unter 7.200 mg; OPS 6-003.hn
76ZEF423	- (ZE15423) 7.200 mg bis unter 7.800 mg; OPS 6-003.hp
76ZEF424	- (ZE15424) 7.800 mg bis unter 8.400 mg; OPS 6-003.hq
76ZEF425	- (ZE15425) 8.400 mg bis unter 9.600 mg; OPS 6-003.hr
76ZEF426	- (ZE15426) 9.600 mg bis unter 10.800 mg; OPS 6-003.hs
76ZEF427	- (ZE15427) 10.800 mg bis unter 13.200 mg; OPS 6-003.ht
76ZEF428	- (ZE15428) 13.200 mg bis unter 15.600 mg; OPS 6-003.hu
76ZEF429	- (ZE15429) 15.600 mg bis unter 20.400 mg; OPS 6-003.hv
76ZEF430	- (ZE15430) 20.400 mg bis unter 25.200 mg; OPS 6-003.hw
76ZEF431	- (ZE15431) 25.200 mg oder mehr; OPS 6-003.hz

ZE155 Gabe von Ofatumumab, parenteral

76ZEF501	- (ZE15501) 300 mg bis unter 600 mg; OPS 6-006.40
76ZEF502	- (ZE15502) 600 mg bis unter 900 mg; OPS 6-006.41
76ZEF503	- (ZE15503) 900 mg bis unter 1.200 mg; OPS 6-006.42
76ZEF504	- (ZE15504) 1.200 mg bis unter 1.500 mg; OPS 6-006.43
76ZEF505	- (ZE15505) 1.500 mg bis unter 2.000 mg; OPS 6-006.44
76ZEF506	- (ZE15506) 2.000 mg bis unter 4.000 mg; OPS 6-006.45
76ZEF507	- (ZE15507) 4.000 mg bis unter 6.000 mg; OPS 6-006.46
76ZEF508	- (ZE15508) 6.000 mg bis unter 8.000 mg; OPS 6-006.47
76ZEF509	- (ZE15509) 8.000 mg bis unter 10.000 mg; OPS 6-006.48
76ZEF510	- (ZE15510) 10.000 mg bis unter 12.000 mg; OPS 6-006.49
76ZEF511	- (ZE15511) 12.000 mg bis unter 14.000 mg; OPS 6-006.4a
76ZEF512	- (ZE15512) 14.000 mg bis unter 16.000 mg; OPS 6-006.4b
76ZEF513	- (ZE15513) 16.000 mg bis unter 18.000 mg; OPS 6-006.4c
76ZEF514	- (ZE15514) 18.000 mg bis unter 20.000 mg; OPS 6-006.4d
76ZEF515	- (ZE15515) 20.000 mg bis unter 22.000 mg; OPS 6-006.4e
76ZEF516	- (ZE15516) 22.000 mg bis unter 24.000 mg; OPS 6-006.4f
76ZEF517	- (ZE15517) 24.000 mg oder mehr; OPS 6-006.4g

ZE156 Gabe von Decibatine, parenteral

76ZEF601	- (ZE15601) 30 mg bis unter 60 mg; OPS 6-004.40
76ZEF602	- (ZE15602) 60 mg bis unter 90 mg; OPS 6-004.41
76ZEF603	- (ZE15603) 90 mg bis unter 120 mg; OPS 6-004.42
76ZEF604	- (ZE15604) 120 mg bis unter 150 mg; OPS 6-004.43
76ZEF605	- (ZE15605) 150 mg bis unter 180 mg; OPS 6-004.44
76ZEF606	- (ZE15606) 180 mg bis unter 210 mg; OPS 6-004.45
76ZEF607	- (ZE15607) 210 mg bis unter 240 mg; OPS 6-004.46
76ZEF608	- (ZE15608) 240 mg bis unter 270 mg; OPS 6-004.47
76ZEF609	- (ZE15609) 270 mg bis unter 300 mg; OPS 6-004.48
76ZEF610	- (ZE15610) 300 mg bis unter 330 mg; OPS 6-004.49
76ZEF611	- (ZE15611) 330 mg bis unter 360 mg; OPS 6-004.4a
76ZEF612	- (ZE15612) 360 mg bis unter 390 mg; OPS 6-004.4b
76ZEF613	- (ZE15613) 390 mg bis unter 420 mg; OPS 6-004.4c
76ZEF614	- (ZE15614) 420 mg bis unter 450 mg; OPS 6-004.4d
76ZEF615	- (ZE15615) 450 mg bis unter 480 mg; OPS 6-004.4e
76ZEF616	- (ZE15616) 480 mg bis unter 510 mg; OPS 6-004.4f
76ZEF617	- (ZE15617) 510 mg und mehr; OPS 6-004.4g

ZE157	Gabe von Tocilizumab, intravenös
76ZEF701	- (ZE15701) 80 mg bis unter 200 mg; OPS 6-005.m0
76ZEF702	- (ZE15702) 200 mg bis unter 320 mg; OPS 6-005.m1
76ZEF703	- (ZE15703) 320 mg bis unter 480 mg; OPS 6-005.m2
76ZEF704	- (ZE15704) 480 mg bis unter 640 mg; OPS 6-005.m3
76ZEF705	- (ZE15705) 640 mg bis unter 800 mg; OPS 6-005.m4
76ZEF706	- (ZE15706) 800 mg bis unter 960 mg; OPS 6-005.m5
76ZEF707	- (ZE15707) 960 mg bis unter 1.120 mg; OPS 6-005.m6
76ZEF708	- (ZE15708) 1.120 mg bis unter 1.280 mg; OPS 6-005.m7
76ZEF709	- (ZE15709) 1.280 mg bis unter 1.440 mg; OPS 6-005.m8
76ZEF710	- (ZE15710) 1.440 mg bis unter 1.600 mg; OPS 6-005.m9
76ZEF711	- (ZE15711) 1.600 mg bis unter 1.760 mg; OPS 6-005.ma
76ZEF712	- (ZE15712) 1.760 mg bis unter 1.920 mg; OPS 6-005.mb
76ZEF713	- (ZE15713) 1.920 mg bis unter 2.080 mg; OPS 6-005.mc
76ZEF714	- (ZE15714) 2.080 mg oder mehr; OPS 6-005.md
ZE158	Vagusnervstimulationssysteme, mit Sondenimplantation
76ZEF800	- (ZE158) OPS 5-059.c8
ZE159	Vagusnervstimulationssysteme, ohne Sondenimplantation
76ZEF900	- (ZE159) OPS 5-059.d8
ZE160	Gabe von Lipegfilgrastim, parenteral [NUB2016-07]
76ZEG001	- (ZE16001) 1 mg bis unter 3 mg; OPS 6-007.70
76ZEG002	- (ZE16002) 3 mg bis unter 6 mg; OPS 6-007.71
76ZEG003	- (ZE16003) 6 mg bis unter 12 mg; OPS 6-007.72
76ZEG004	- (ZE16004) 12 mg bis unter 18 mg; OPS 6-007.73
76ZEG005	- (ZE16005) 18 mg bis unter 24 mg; OPS 6-007.74
76ZEG006	- (ZE16006) 24 mg bis unter 30 mg; OPS 6-007.75
76ZEG007	- (ZE16007) 30 mg oder mehr; OPS 6-007.76
ZE161	Radiofrequenzablation Ösophagus
76ZEG100	- (ZE161) OPS 5-422.55
ZE162	Erhöhter Pflegeaufwand bei pflegebedürftigen Patienten (DRG-Tabelle 1)
76ZEG200	- (ZE162) OPS 9-984.8, .9 oder .a
ZE163	Erhöhter Pflegeaufwand bei pflegebedürftigen Patienten (DRG-Tabelle 2)
76ZEG300	- (ZE162) OPS 9-984.8, .9 oder .a
ZE164	Gabe von pathogeninaktivierten Thrombozytenkonzentraten
76ZEG401	- (ZE16401) 2 pathogeninaktivierte Thrombozytenkonzentrate, OPS 8-800.h1
76ZEG402	- (ZE16402) 3 pathogeninaktivierte Thrombozytenkonzentrate, OPS 8-800.h2
76ZEG403	- (ZE16403) 4 pathogeninaktivierte Thrombozytenkonzentrate, OPS 8-800.h3
76ZEG404	- (ZE16404) 5 pathogeninaktivierte Thrombozytenkonzentrate, OPS 8-800.h4
76ZEG405	- (ZE16405) 6 bis unter 8 pathogeninaktivierte Thrombozytenkonzentrate, OPS 8-800.h5
76ZEG406	- (ZE16406) 8 bis unter 10 pathogeninaktivierte Thrombozytenkonzentrate, OPS 8-800.h6
76ZEG407	- (ZE16407) 10 bis unter 12 pathogeninaktivierte Thrombozytenkonzentrate, OPS 8-800.h7
76ZEG408	- (ZE16408) 12 bis unter 14 pathogeninaktivierte Thrombozytenkonzentrate, OPS 8-800.h8
76ZEG409	- (ZE16409) 14 bis unter 16 pathogeninaktivierte Thrombozytenkonzentrate, OPS 8-800.h9
76ZEG410	- (ZE16410) 16 bis unter 18 pathogeninaktivierte Thrombozytenkonzentrate, OPS 8-800.ha
76ZEG411	- (ZE16411) 18 bis unter 20 pathogeninaktivierte Thrombozytenkonzentrate, OPS 8-800.hb
76ZEG412	- (ZE16412) 20 bis unter 24 pathogeninaktivierte Thrombozytenkonzentrate, OPS 8-800.hc
76ZEG413	- (ZE16413) 24 bis unter 28 pathogeninaktivierte Thrombozytenkonzentrate, OPS 8-800.hd
76ZEG414	- (ZE16414) 28 bis unter 32 pathogeninaktivierte Thrombozytenkonzentrate, OPS 8-800.he
76ZEG415	- (ZE16415) 32 bis unter 36 pathogeninaktivierte Thrombozytenkonzentrate, OPS 8-800.hf
76ZEG416	- (ZE16416) 36 bis unter 40 pathogeninaktivierte Thrombozytenkonzentrate, OPS 8-800.hg
76ZEG417	- (ZE16417) 40 bis unter 46 pathogeninaktivierte Thrombozytenkonzentrate, OPS 8-800.hh
76ZEG418	- (ZE16418) 46 bis unter 52 pathogeninaktivierte Thrombozytenkonzentrate, OPS 8-800.hh

76ZEG419	- (ZE16419) 52 bis unter 58 pathogeninaktivierte Thrombozytenkonzentrate, OPS 8-800.hk
76ZEG420	- (ZE16420) 58 bis unter 64 pathogeninaktivierte Thrombozytenkonzentrate, OPS 8-800.hm
76ZEG421	- (ZE16421) 64 bis unter 70 pathogeninaktivierte Thrombozytenkonzentrate, OPS 8-800.hn
76ZEG422	- (ZE16422) 70 bis unter 78 pathogeninaktivierte Thrombozytenkonzentrate, OPS 8-800.hp
76ZEG423	- (ZE16423) 78 bis unter 86 pathogeninaktivierte Thrombozytenkonzentrate, OPS 8-800.hq
76ZEG424	- (ZE16424) 86 bis unter 94 pathogeninaktivierte Thrombozytenkonzentrate, OPS 8-800.hr
76ZEG425	- (ZE16425) 94 bis unter 102 pathogeninaktivierte Thrombozytenkonzentrate, OPS 8-800.hs
76ZEG426	- (ZE16426) 102 bis unter 110 pathogeninaktivierte Thrombozytenkonzentrate, OPS 8-800.ht
76ZEG427	- (ZE16427) 110 bis unter 118 pathogeninaktivierte Thrombozytenkonzentrate, OPS 8-800.hu
76ZEG428	- (ZE16428) 118 bis unter 126 pathogeninaktivierte Thrombozytenkonzentrate, OPS 8-800.hv
76ZEG429	- (ZE16429) 126 bis unter 134 pathogeninaktivierte Thrombozytenkonzentrate, OPS 8-800.hz
76ZEG430	- (ZE16430) 134 bis unter 146 pathogeninaktivierte Thrombozytenkonzentrate, OPS 8-800.n0
76ZEG431	- (ZE16431) 146 bis unter 158 pathogeninaktivierte Thrombozytenkonzentrate, OPS 8-800.n1
76ZEG432	- (ZE16432) 158 bis unter 170 pathogeninaktivierte Thrombozytenkonzentrate, OPS 8-800.n2
76ZEG433	- (ZE16433) 170 bis unter 182 pathogeninaktivierte Thrombozytenkonzentrate, OPS 8-800.n3
76ZEG434	- (ZE16434) 182 bis unter 194 pathogeninaktivierte Thrombozytenkonzentrate, OPS 8-800.n4
76ZEG435	- (ZE16435) 194 bis unter 210 pathogeninaktivierte Thrombozytenkonzentrate, OPS 8-800.n5
76ZEG436	- (ZE16436) 210 bis unter 226 pathogeninaktivierte Thrombozytenkonzentrate, OPS 8-800.n6
76ZEG437	- (ZE16437) 226 bis unter 242 pathogeninaktivierte Thrombozytenkonzentrate, OPS 8-800.n7
76ZEG438	- (ZE16438) 242 bis unter 258 pathogeninaktivierte Thrombozytenkonzentrate, OPS 8-800.n8
76ZEG439	- (ZE16439) 258 bis unter 274 pathogeninaktivierte Thrombozytenkonzentrate, OPS 8-800.n9
76ZEG440	- (ZE16440) 274 bis unter 294 pathogeninaktivierte Thrombozytenkonzentrate, OPS 8-800.na
76ZEG441	- (ZE16441) 294 bis unter 314 pathogeninaktivierte Thrombozytenkonzentrate, OPS 8-800.nb
76ZEG442	- (ZE16442) 314 bis unter 334 pathogeninaktivierte Thrombozytenkonzentrate, OPS 8-800.nc
76ZEG443	- (ZE16443) 334 bis unter 354 pathogeninaktivierte Thrombozytenkonzentrate, OPS 8-800.nd
76ZEG444	- (ZE16444) 354 bis unter 374 pathogeninaktivierte Thrombozytenkonzentrate, OPS 8-800.ne
76ZEG445	- (ZE16445) 374 oder mehr pathogeninaktivierte Thrombozytenkonzentrate, OPS 8-800.nf
ZE165	Gabe von pathogeninaktivierten Apherese-Thrombozytenkonzentraten
76ZEG501	- (ZE16501) 1 pathogeninaktiviertes Apherese-Thrombozytenkonzentrate, OPS 8-800.d0
76ZEG502	- (ZE16502) 2 pathogeninaktivierte Apherese-Thrombozytenkonzentrate, OPS 8-800.d1
76ZEG503	- (ZE16503) 3 pathogeninaktivierte Apherese-Thrombozytenkonzentrate, OPS 8-800.d2
76ZEG504	- (ZE16504) 4 pathogeninaktivierte Apherese-Thrombozytenkonzentrate, OPS 8-800.d3
76ZEG505	- (ZE16505) 5 pathogeninaktivierte Apherese-Thrombozytenkonzentrate, OPS 8-800.d4
76ZEG506	- (ZE16506) 6 bis unter 8 pathogeninaktivierte Apherese-Thrombozytenkonzentrate, OPS 8-800.d5
76ZEG507	- (ZE16507) 8 bis unter 10 pathogeninaktivierte Apherese-Thrombozytenkonzentrate, OPS 8-800.d6
76ZEG508	- (ZE16508) 10 bis unter 12 pathogeninaktivierte Apherese-Thrombozytenkonzentrate, OPS 8-800.d7
76ZEG509	- (ZE16509) 12 bis unter 14 pathogeninaktivierte Apherese-Thrombozytenkonzentrate, OPS 8-800.d8
76ZEG510	- (ZE16510) 14 bis unter 16 pathogeninaktivierte Apherese-Thrombozytenkonzentrate, OPS 8-800.d9
76ZEG511	- (ZE16511) 16 bis unter 18 pathogeninaktivierte Apherese-Thrombozytenkonzentrate, OPS 8-800.da
76ZEG512	- (ZE16512) 18 bis unter 20 pathogeninaktivierte Apherese-Thrombozytenkonzentrate, OPS 8-800.db
76ZEG513	- (ZE16513) 20 bis unter 24 pathogeninaktivierte Apherese-Thrombozytenkonzentrate, OPS 8-800.dc
76ZEG514	- (ZE16514) 24 bis unter 28 pathogeninaktivierte Apherese-Thrombozytenkonzentrate, OPS 8-800.dd
76ZEG515	- (ZE16515) 28 bis unter 32 pathogeninaktivierte Apherese-Thrombozytenkonzentrate, OPS 8-800.de
76ZEG516	- (ZE16516) 32 bis unter 36 pathogeninaktivierte Apherese-Thrombozytenkonzentrate, OPS 8-800.df
76ZEG517	- (ZE16517) 36 bis unter 40 pathogeninaktivierte Apherese-Thrombozytenkonzentrate, OPS 8-800.dg
76ZEG518	- (ZE16518) 40 bis unter 46 pathogeninaktivierte Apherese-Thrombozytenkonzentrate, OPS 8-800.dh
76ZEG519	- (ZE16519) 46 bis unter 52 pathogeninaktivierte Apherese-Thrombozytenkonzentrate, OPS 8-800.dj
76ZEG520	- (ZE16520) 52 bis unter 58 pathogeninaktivierte Apherese-Thrombozytenkonzentrate, OPS 8-800.dk
76ZEG521	- (ZE16521) 58 bis unter 64 pathogeninaktivierte Apherese-Thrombozytenkonzentrate, OPS 8-800.dm
76ZEG522	- (ZE16522) 64 bis unter 70 pathogeninaktivierte Apherese-Thrombozytenkonzentrate, OPS 8-800.dn
76ZEG523	- (ZE16523) 70 bis unter 78 pathogeninaktivierte Apherese-Thrombozytenkonzentrate, OPS 8-800.dp
76ZEG524	- (ZE16524) 78 bis unter 86 pathogeninaktivierte Apherese-Thrombozytenkonzentrate, OPS 8-800.dq
76ZEG525	- (ZE16525) 86 bis unter 94 pathogeninaktivierte Apherese-Thrombozytenkonzentrate, OPS 8-800.dr
76ZEG526	- (ZE16526) 94 bis unter 102 pathogeninaktivierte Apherese-Thrombozytenkonzentrate, OPS 8-800.ds
76ZEG527	- (ZE16527) 102 bis unter 110 pathogeninaktivierte Apherese-Thrombozytenkonzentrate, OPS 8-800.dt

76ZEG528	- (ZE16528) 110 bis unter 118 pathogeninaktivierte Apherese-Thrombozytenkonzentrate, OPS 8-800.du
76ZEG529	- (ZE16529) 118 bis unter 126 pathogeninaktivierte Apherese-Thrombozytenkonzentrate, OPS 8-800.dv
76ZEG530	- (ZE16530) 126 bis unter 134 pathogeninaktivierte Apherese-Thrombozytenkonzentrate, OPS 8-800.dz
76ZEG531	- (ZE16531) 134 bis unter 146 pathogeninaktivierte Apherese-Thrombozytenkonzentrate, OPS 8-800.j0
76ZEG532	- (ZE16532) 146 bis unter 158 pathogeninaktivierte Apherese-Thrombozytenkonzentrate, OPS 8-800.j1
76ZEG533	- (ZE16533) 158 bis unter 170 pathogeninaktivierte Apherese-Thrombozytenkonzentrate, OPS 8-800.j2
76ZEG534	- (ZE16534) 170 bis unter 182 pathogeninaktivierte Apherese-Thrombozytenkonzentrate, OPS 8-800.j3
76ZEG535	- (ZE16535) 182 bis unter 194 pathogeninaktivierte Apherese-Thrombozytenkonzentrate, OPS 8-800.j4
76ZEG536	- (ZE16536) 194 bis unter 210 pathogeninaktivierte Apherese-Thrombozytenkonzentrate, OPS 8-800.j5
76ZEG537	- (ZE16537) 210 bis unter 226 pathogeninaktivierte Apherese-Thrombozytenkonzentrate, OPS 8-800.j6
76ZEG538	- (ZE16538) 226 bis unter 242 pathogeninaktivierte Apherese-Thrombozytenkonzentrate, OPS 8-800.j7
76ZEG539	- (ZE16539) 242 bis unter 258 pathogeninaktivierte Apherese-Thrombozytenkonzentrate, OPS 8-800.j8
76ZEG540	- (ZE16540) 258 bis unter 274 pathogeninaktivierte Apherese-Thrombozytenkonzentrate, OPS 8-800.j9
76ZEG541	- (ZE16541) 274 bis unter 294 pathogeninaktivierte Apherese-Thrombozytenkonzentrate, OPS 8-800.ja
76ZEG542	- (ZE16542) 294 bis unter 314 pathogeninaktivierte Apherese-Thrombozytenkonzentrate, OPS 8-800.jb
76ZEG543	- (ZE16543) 314 bis unter 334 pathogeninaktivierte Apherese-Thrombozytenkonzentrate, OPS 8-800.jc
76ZEG544	- (ZE16544) 334 bis unter 354 pathogeninaktivierte Apherese-Thrombozytenkonzentrate, OPS 8-800.jd
76ZEG545	- (ZE16545) 354 bis unter 374 pathogeninaktivierte Apherese-Thrombozytenkonzentrate, OPS 8-800.je
76ZEG546	- (ZE16546) 374 oder mehr pathogeninaktivierte Apherese-Thrombozytenkonzentrate, OPS 8-800.jf

ZE166 Gabe von Posaconazol, oral, Tabletten

76ZEG601	- (ZE16601) 600 mg bis unter 900 mg; OPS 6-007.p0
76ZEG602	- (ZE16602) 900 mg bis unter 1.200 mg; OPS 6-007.p1
76ZEG603	- (ZE16603) 1.200 mg bis unter 1.500 mg; OPS 6-007.p2
76ZEG604	- (ZE16604) 1.500 mg bis unter 2.100 mg; OPS 6-007.p3
76ZEG605	- (ZE16605) 2.100 mg bis unter 2.700 mg; OPS 6-007.p4
76ZEG606	- (ZE16606) 2.700 mg bis unter 3.300 mg; OPS 6-007.p5
76ZEG607	- (ZE16607) 3.300 mg bis unter 3.900 mg; OPS 6-007.p6
76ZEG608	- (ZE16608) 3.900 mg bis unter 4.500 mg; OPS 6-007.p7
76ZEG609	- (ZE16609) 4.500 mg bis unter 5.700 mg; OPS 6-007.p8
76ZEG610	- (ZE16610) 5.700 mg bis unter 6.900 mg; OPS 6-007.p9
76ZEG611	- (ZE16611) 6.900 mg bis unter 8.100 mg; OPS 6-007.pa
76ZEG612	- (ZE16612) 8.100 mg bis unter 9.300 mg; OPS 6-007.pb
76ZEG613	- (ZE16613) 9.300 mg bis unter 10.500 mg; OPS 6-007.pc
76ZEG614	- (ZE16614) 10.500 mg bis unter 12.900 mg; OPS 6-007.pd
76ZEG615	- (ZE16615) 12.900 mg bis unter 15.300 mg; OPS 6-007.pe
76ZEG616	- (ZE16616) 15.300 mg bis unter 17.700 mg; OPS 6-007.pf
76ZEG617	- (ZE16617) 17.700 mg bis unter 20.100 mg; OPS 6-007.pg
76ZEG618	- (ZE16618) 20.100 mg bis unter 22.500 mg; OPS 6-007.ph
76ZEG619	- (ZE16619) 22.500 mg bis unter 27.300 mg; OPS 6-007.pj
76ZEG620	- (ZE16620) 27.300 mg bis unter 32.100 mg; OPS 6-007.pk
76ZEG621	- (ZE16621) 32.100 mg bis unter 36.900 mg; OPS 6-007.pm
76ZEG622	- (ZE16622) 36.900 mg bis unter 41.700 mg; OPS 6-007.pn
76ZEG623	- (ZE16623) 41.700 mg bis unter 46.500 mg; OPS 6-007.pp
76ZEG624	- (ZE16624) 46.500 mg oder mehr; OPS 6-007.pq

ZE167 Gabe von Ipilimumab, parenteral

76ZEG701	- (ZE16701) 50 mg bis unter 60 mg; OPS 6-006.h0
76ZEG702	- (ZE16702) 60 mg bis unter 70 mg; OPS 6-006.h1
76ZEG703	- (ZE16703) 70 mg bis unter 80 mg; OPS 6-006.h2
76ZEG704	- (ZE16704) 80 mg bis unter 90 mg; OPS 6-006.h3
76ZEG705	- (ZE16705) 90 mg bis unter 100 mg; OPS 6-006.h4
76ZEG706	- (ZE16706) 100 mg bis unter 110 mg; OPS 6-006.h5
76ZEG707	- (ZE16707) 110 mg bis unter 120 mg; OPS 6-006.h6
76ZEG708	- (ZE16708) 120 mg bis unter 140 mg; OPS 6-006.h7
76ZEG709	- (ZE16709) 140 mg bis unter 160 mg; OPS 6-006.h8

76ZEG710	- (ZE16710) 160 mg bis unter 180 mg; OPS 6-006.h9
76ZEG711	- (ZE16711) 180 mg bis unter 200 mg; OPS 6-006.ha
76ZEG712	- (ZE16712) 200 mg bis unter 220 mg; OPS 6-006.hb
76ZEG713	- (ZE16713) 220 mg bis unter 240 mg; OPS 6-006.hc
76ZEG714	- (ZE16714) 240 mg bis unter 260 mg; OPS 6-006.hd
76ZEG715	- (ZE16715) 260 mg bis unter 300 mg; OPS 6-006.he
76ZEG716	- (ZE16716) 300 mg bis unter 340 mg; OPS 6-006.hf
76ZEG717	- (ZE16717) 340 mg bis unter 380 mg; OPS 6-006.hg
76ZEG718	- (ZE16718) 380 mg bis unter 420 mg; OPS 6-006.hh
76ZEG719	- (ZE16719) 420 mg bis unter 460 mg; OPS 6-006.hj
76ZEG720	- (ZE16720) 460 mg bis unter 500 mg; OPS 6-006.hk
76ZEG721	- (ZE16721) 500 mg bis unter 580 mg; OPS 6-006.hm
76ZEG722	- (ZE16722) 580 mg bis unter 660 mg; OPS 6-006.hn
76ZEG723	- (ZE16723) 660 mg bis unter 740 mg; OPS 6-006.hp
76ZEG724	- (ZE16724) 740 mg bis unter 820 mg; OPS 6-006.hq
76ZEG725	- (ZE16725) 820 mg bis unter 900 mg; OPS 6-006.hr
76ZEG726	- (ZE16726) 900 mg bis unter 980 mg; OPS 6-006.hs
76ZEG727	- (ZE16727) 980 mg bis unter 1.060 mg; OPS 6-006.ht
76ZEG728	- (ZE16728) 1.060 mg bis unter 1.140 mg; OPS 6-006.hu
76ZEG729	- (ZE16729) 1.140 mg bis unter 1.220 mg; OPS 6-006.hv
76ZEG730	- (ZE16730) 1.220 mg oder mehr; OPS 6-006.hw

Zusatzentgelte nach Anlage 2 und 5 FPV, berechenbar bis 31.12.2019

ZE95	Gabe von Palifermin, parenteral
76ZE9501	- (ZE9501) 1,25 mg bis unter 2,5 mg; OPS 6-003.20
76ZE9502	- (ZE9502) 2,5 mg bis unter 3,75 mg; OPS 6-003.21
76ZE9503	- (ZE9503) 3,75 mg bis unter 5,0 mg; OPS 6-003.22
76ZE9504	- (ZE9504) 5,0 mg bis unter 10,0 mg; OPS 6-003.23
76ZE9505	- (ZE9505) 10,0 mg bis unter 15,0 mg; OPS 6-003.24
76ZE9506	- (ZE9506) 15,0 mg bis unter 20,0 mg; OPS 6-003.25
76ZE9507	- (ZE9507) 20,0 mg bis unter 25,0 mg; OPS 6-003.26
76ZE9508	- (ZE9508) 25,0 mg bis unter 30,0 mg; OPS 6-003.27
76ZE9509	- (ZE9509) 30,0 mg bis unter 35,0 mg; OPS 6-003.28
76ZE9510	- (ZE9510) 35,0 mg bis unter 40,0 mg; OPS 6-003.29
76ZE9511	- (ZE9511) 40,0 mg bis unter 50,0 mg; OPS 6-003.2a
76ZE9512	- (ZE9512) 50,0 mg oder mehr; OPS 6-003.2b
ZE115	Gabe von Anidulafungin, parenteral
76ZEB501	- (ZE11501) 75 mg bis unter 125 mg; OPS 6-003.k0
76ZEB502	- (ZE11502) 125 mg bis unter 200 mg; OPS 6-003.k1
76ZEB503	- (ZE11503) 200 mg bis unter 300 mg; OPS 6-003.k2
76ZEB504	- (ZE11504) 300 mg bis unter 400 mg; OPS 6-003.k3
76ZEB505	- (ZE11505) 400 mg bis unter 500 mg; OPS 6-003.k4
76ZEB506	- (ZE11506) 500 mg bis unter 600 mg; OPS 6-003.k5
76ZEB507	- (ZE11507) 600 mg bis unter 700 mg; OPS 6-003.k6
76ZEB508	- (ZE11508) 700 mg bis unter 800 mg; OPS 6-003.k7
76ZEB509	- (ZE11509) 800 mg bis unter 900 mg; OPS 6-003.k8
76ZEB510	- (ZE11510) 900 mg bis unter 1.000 mg; OPS 6-003.k9
76ZEB511	- (ZE11511) 1.000 mg bis unter 1.200 mg; OPS 6-003.ka
76ZEB512	- (ZE11512) 1.200 mg bis unter 1.400 mg; OPS 6-003.kb
76ZEB513	- (ZE11513) 1.400 mg bis unter 1.600 mg; OPS 6-003.kc
76ZEB514	- (ZE11514) 1.600 mg bis unter 1.800 mg; OPS 6-003.kd
76ZEB515	- (ZE11515) 1.800 mg bis unter 2.000 mg; OPS 6-003.ke
76ZEB516	- (ZE11516) 2.000 mg bis unter 2.400 mg; OPS 6-003.kf
76ZEB517	- (ZE11517) 2.400 mg bis unter 2.800 mg; OPS 6-003.kg
76ZEB518	- (ZE11518) 2.800 mg bis unter 3.200 mg; OPS 6-003.kh
76ZEB519	- (ZE11519) 3.200 mg bis unter 4.000 mg; OPS 6-003.kj
76ZEB520	- (ZE11520) 4.000 mg bis unter 4.800 mg; OPS 6-003.kk
76ZEB521	- (ZE11521) 4.800 mg bis unter 5.600 mg; OPS 6-003.km
76ZEB522	- (ZE11522) 5.600 mg bis unter 6.400 mg; OPS 6-003.kn
76ZEB523	- (ZE11523) 6.400 mg bis unter 8.000 mg; OPS 6-003.kp
76ZEB524	- (ZE11524) 8.000 mg bis unter 9.600 mg; OPS 6-003.kq
76ZEB525	- (ZE11525) 9.600 mg bis unter 11.200 mg; OPS 6-003.kr
76ZEB526	- (ZE11526) 11.200 mg bis unter 12.800 mg; OPS 6-003.ks
76ZEB527	- (ZE11527) 12.800 mg oder mehr; OPS 6-003.kt
ZE117	Gabe von Trabectedin, parenteral
76ZEB719	- (ZE11719) 6,00 mg oder mehr; OPS 6-004.aj
ZE149	Gabe von Trastuzumab, intravenös
76ZEE901	- (ZE14901) 100 mg bis unter 150 mg; OPS 6-001.k0
76ZEE902	- (ZE14902) 150 mg bis unter 200 mg; OPS 6-001.k1
76ZEE903	- (ZE14903) 200 mg bis unter 250 mg; OPS 6-001.k2
76ZEE904	- (ZE14904) 250 mg bis unter 300 mg; OPS 6-001.k3
76ZEE905	- (ZE14905) 300 mg bis unter 350 mg; OPS 6-001.k4
76ZEE906	- (ZE14906) 350 mg bis unter 400 mg; OPS 6-001.k5
76ZEE907	- (ZE14907) 400 mg bis unter 450 mg; OPS 6-001.k6
76ZEE908	- (ZE14908) 450 mg bis unter 500 mg; OPS 6-001.k7

76ZEE909	- (ZE14909) 500 mg bis unter 600 mg; OPS 6-001.k8
76ZEE910	- (ZE14910) 600 mg bis unter 700 mg; OPS 6-001.k9
76ZEE911	- (ZE14911) 700 mg bis unter 800 mg; OPS 6-001.ka
76ZEE912	- (ZE14912) 800 mg bis unter 900 mg; OPS 6-001.kb
76ZEE913	- (ZE14913) 900 mg bis unter 1.000 mg; OPS 6-001.kc
76ZEE914	- (ZE14914) 1.000 mg bis unter 1.200 mg; OPS 6-001.kd
76ZEE915	- (ZE14915) 1.200 mg bis unter 1.400 mg; OPS 6-001.ke
76ZEE916	- (ZE14916) 1.400 mg bis unter 1.600 mg; OPS 6-001.kf
76ZEE917	- (ZE14917) 1.600 mg bis unter 1.800 mg; OPS 6-001.kg
76ZEE918	- (ZE14918) 1.800 mg bis unter 2.000 mg; OPS 6-001.kh
76ZEE919	- (ZE14919) 2.000 mg bis unter 2.200 mg; OPS 6-001.kj
76ZEE920	- (ZE14920) 2.200 mg bis unter 2.400 mg; OPS 6-001.kk
76ZEE921	- (ZE14921) 2.400 mg oder mehr; OPS 6-001.km
ZE117	Gabe von Eculizumab, parenteral
76ZEF420	- (ZE15420) 6.000 mg oder mehr; OPS 6-003.hk

Bundesweit nach Anlage 4 und 6 Fallpauschalenkatalog 2019 (Zusatzentgelt-Katalog, unbewertet)

ZE2019-01 Beckenimplantate

- 76000010 - (ZE2019-01) OPS 5-785.2d, .3d, .4d oder .5d
- 7600001A - (ZE2019-01) OPS 5-785.2d
- 7600001B - (ZE2019-01) OPS 5-785.3d
- 7600001C - (ZE2019-01) OPS 5-785.4d
- 7600001D - (ZE2019-01) OPS 5-785.5d

ZE2019-02 Links- und rechtsventrikuläre Herzassistenzsysteme („Kunstherz“)

- 76000020 - (ZE2019-02) OPS 5-376.20, .22, .23, .30, .33, .34, .40, .50, .60, .70, .72, .80, .83 oder .84
- 7600002A - (ZE2019-02) OPS 5-376.20
- 7600002H - (ZE2019-02) OPS 5-376.22
- 7600002P - (ZE2019-02) OPS 5-376.23
- 7600002B - (ZE2019-02) OPS 5-376.30
- 7600002L - (ZE2019-02) OPS 5-376.33
- 7600002M - (ZE2019-02) OPS 5-376.34
- 7600002C - (ZE2019-02) OPS 5-376.40
- 7600002D - (ZE2019-02) OPS 5-376.50
- 7600002E - (ZE2019-02) OPS 5-376.60
- 7600002F - (ZE2019-02) OPS 5-376.70
- 7600002J - (ZE2019-02) OPS 5-376.72
- 7600002G - (ZE2019-02) OPS 5-376.80
- 7600002N - (ZE2019-02) OPS 5-376.83
- 7600002O - (ZE2019-02) OPS 5-376.84

ZE2019-03 ECMO und PECLA

- 76000030 - (ZE2019-03) OPS 8-852.0*, .2* oder .3*
- 7600003A - (ZE2019-03) OPS 8-852.0*
- 76000774 - (ZE2019-03) OPS 8-852.00
- 76000775 - (ZE2019-03) OPS 8-852.01
- 76000E78 - (ZE2019-03) OPS 8-852.03
- 76000E79 - (ZE2019-03) OPS 8-852.04
- 76000E7A - (ZE2019-03) OPS 8-852.05
- 76000E7B - (ZE2019-03) OPS 8-852.06
- 76000E7C - (ZE2019-03) OPS 8-852.07
- 76000E7D - (ZE2019-03) OPS 8-852.08
- 76000E7E - (ZE2019-03) OPS 8-852.09
- 76000EDP - (ZE2019-03) OPS 8-852.0b
- 76000EDQ - (ZE2019-03) OPS 8-852.0c
- 76000EDR - (ZE2019-03) OPS 8-852.0d
- 76000EDS - (ZE2019-03) OPS 8-852.0e
- 7600003B - (ZE2019-03) OPS 8-852.2*
- 76000B42 - (ZE2019-03) OPS 8-852.20
- 76000B43 - (ZE2019-03) OPS 8-852.21
- 76000B44 - (ZE2019-03) OPS 8-852.22
- 76000B45 - (ZE2019-03) OPS 8-852.23
- 76000B46 - (ZE2019-03) OPS 8-852.24
- 76000B47 - (ZE2019-03) OPS 8-852.25
- 7600003C - (ZE2019-03) OPS 8-852.3*
- 76000777 - (ZE2019-03) OPS 8-852.30
- 76000778 - (ZE2019-03) OPS 8-852.31
- 76000E7G - (ZE2019-03) OPS 8-852.33
- 76000E7H - (ZE2019-03) OPS 8-852.34
- 76000E7I - (ZE2019-03) OPS 8-852.35
- 76000E7J - (ZE2019-03) OPS 8-852.36
- 76000E7K - (ZE2019-03) OPS 8-852.37

76000E7L	- (ZE2019-03) OPS 8-852.38
76000E7M	- (ZE2019-03) OPS 8-852.39
76000EDT	- (ZE2019-03) OPS 8-852.3b
76000EDU	- (ZE2019-03) OPS 8-852.3c
76000EDV	- (ZE2019-03) OPS 8-852.3d
76000EDW	- (ZE2019-03) OPS 8-852.3e
ZE2019-04	Individuell nach CAD gefertigte Rekonstruktionsimplantate im Gesichts- und Schädelbereich
76000040	- (ZE2019-04) OPS 5-020.65, .66, .67, .68, .6b, .6c, .71, .72, .74, .75, 5-774.71, .72, 5-775.71 oder .72
7600004A	- (ZE2019-04) OPS 5-020.65
7600004B	- (ZE2019-04) OPS 5-020.66
7600004C	- (ZE2019-04) OPS 5-020.67
7600004D	- (ZE2019-04) OPS 5-020.68
7600004K	- (ZE2019-04) OPS 5-020.6b
7600004L	- (ZE2019-04) OPS 5-020.6c
7600004M	- (ZE2019-04) OPS 5-020.6d
7600004N	- (ZE2019-04) OPS 5-020.6e
7600004E	- (ZE2019-04) OPS 5-020.71
7600004F	- (ZE2019-04) OPS 5-020.72
7600004O	- (ZE2019-04) OPS 5-020.74
7600004P	- (ZE2019-04) OPS 5-020.75
7600004G	- (ZE2019-04) OPS 5-774.71
7600004H	- (ZE2019-04) OPS 5-774.72
7600004I	- (ZE2019-04) OPS 5-775.71
7600004J	- (ZE2019-04) OPS 5-775.72
ZE2019-05	Distraktion am Gesichtsschädel
76000050	- (ZE2019-05) OPS 5-776.6, .7, .9 oder 5-777.*1
7600005A	- (ZE2019-05) OPS 5-776.6
7600005B	- (ZE2019-05) OPS 5-776.7
7600005C	- (ZE2019-05) OPS 5-776.9
7600005D	- (ZE2019-05) OPS 5-777.*1
76000504	- (ZE2019-05) OPS 5-777.01
76000505	- (ZE2019-05) OPS 5-777.11
76000506	- (ZE2019-05) OPS 5-777.21
76000507	- (ZE2019-05) OPS 5-777.31
76000508	- (ZE2019-05) OPS 5-777.41
76000509	- (ZE2019-05) OPS 5-777.51
76000510	- (ZE2019-05) OPS 5-777.61
76000511	- (ZE2019-05) OPS 5-777.71
76000512	- (ZE2019-05) OPS 5-777.81
76000513	- (ZE2019-05) OPS 5-777.91
ZE2019-07	Andere implantierbare Medikamentenpumpen
76000070	- (ZE2019-07) OPS 5-028.1x oder 5-038.4x
7600007C	- (ZE2019-07) OPS 5-028.1x
7600007D	- (ZE2019-07) OPS 5-038.4x
ZE2019-08	Sonstige Dialyse
76000080	- (ZE2019-08) OPS 8-853.x, .y, 8-854.x, .y, 8-855.x, .y, 8-857.x oder .y
7600008M	- (ZE2019-08) OPS 8-853.x
7600008N	- (ZE2019-08) OPS 8-853.y
7600008C	- (ZE2019-08) OPS 8-854.x
7600008D	- (ZE2019-08) OPS 8-854.y
7600008G	- (ZE2019-08) OPS 8-855.x
7600008H	- (ZE2019-08) OPS 8-855.y

7600008U	- (ZE2019-08) OPS 8-857.x
7600008V	- (ZE2019-08) OPS 8-857.y
ZE2019-09	Hämoperfusion
76000090	- (ZE2019-09) OPS 8-821.2 oder 8-856
7600009A	- (ZE2019-09) OPS 8-821.2
7600009B	- (ZE2019-09) OPS 8-856
ZE2019-10	Leberersatztherapie
76000100	- (ZE2019-10) OPS 8-858
ZE2019-13	Immunadsorption
76000130	- (ZE2019-13) OPS 8-821.0, .10 oder .11
76000822	- (ZE2019-13) OPS 8-821.0
76000A57	- (ZE2019-13) OPS 8-821.10
76000A58	- (ZE2019-13) OPS 8-821.11
ZE2019-15	Zellapherese
76000150	- (ZE2019-15) OPS 8-823 oder 8-825.*
7600015A	- (ZE2019-15) OPS 8-823
7600015B	- (ZE2019-15) OPS 8-825.*
76000772	- (ZE2019-15) OPS 8-825.0
76000824	- (ZE2019-15) OPS 8-825.1
76000773	- (ZE2019-15) OPS 8-825.x
ZE2019-16	Isolierte Extremitätenperfusion
76000160	- (ZE2019-16) OPS 8-859
ZE2019-17	Retransplantation von Organen während desselben stationären Aufenthaltes
76000170	- (ZE2019-17) OPS 5-125.5, 5-335.3*, 5-375.3, .4, 5-467.9*, 5-504.3, .4, .5, 5-528.3, .4, .5, 5-555.6, .7 oder .8
7600017A	- (ZE2019-17) OPS 5-125.5
7600017O	- (ZE2019-17) OPS 5-335.3*
76000EDH	- (ZE2019-17) OPS 5-335.30
76000EDI	- (ZE2019-17) OPS 5-335.31
76000B55	- (ZE2019-17) OPS 5-375.3
7600017D	- (ZE2019-17) OPS 5-375.4
7600017E	- (ZE2019-17) OPS 5-467.9*
76000587	- (ZE2019-17) OPS 5-467.90
76000588	- (ZE2019-17) OPS 5-467.91
76000589	- (ZE2019-17) OPS 5-467.92
76000591	- (ZE2019-17) OPS 5-467.9x
7600017F	- (ZE2019-17) OPS 5-504.3
7600017G	- (ZE2019-17) OPS 5-504.4
7600017H	- (ZE2019-17) OPS 5-504.5
7600017I	- (ZE2019-17) OPS 5-528.3
7600017J	- (ZE2019-17) OPS 5-528.4
7600017K	- (ZE2019-17) OPS 5-528.5
7600017L	- (ZE2019-17) OPS 5-555.6
7600017M	- (ZE2019-17) OPS 5-555.7
7600017N	- (ZE2019-17) OPS 5-555.8
ZE2019-18	Zwerchfellschrittmacher
76000180	- (ZE2019-18) OPS 5-347.6*
76000EE2	- (ZE2019-18) OPS 5-347.60
76000EE3	- (ZE2019-18) OPS 5-347.61
76000EE4	- (ZE2019-18) OPS 5-347.62
76000EE5	- (ZE2019-18) OPS 5-347.63

ZE2019-22	IABP
76000220	- (ZE2019-22) OPS 5-376.00 oder 8-839.0
7600022B	- (ZE2019-22) OPS 5-376.00
7600022A	- (ZE2019-22) OPS 8-839.0
ZE2019-24	Andere Penisprothesen
76000240	- (ZE2019-24) OPS 5-649.50, .5x, .a0, .ax, .b0, .b2, .b3, .b4oder .bx
7600024C	- (ZE2019-24) OPS 5-649.50
7600024D	- (ZE2019-24) OPS 5-649.5x
7600024G	- (ZE2019-24) OPS 5-649.a0
7600024H	- (ZE2019-24) OPS 5-649.ax
7600024I	- (ZE2019-24) OPS 5-649.b0
7600024J	- (ZE2019-24) OPS 5-649.b2
7600024K	- (ZE2019-24) OPS 5-649.b3
7600024L	- (ZE2019-24) OPS 5-649.b4
7600024M	- (ZE2019-24) OPS 5-649.bx
ZE2019-25	Modulare Endoprothesen
76000250	- (ZE2019-25) OPS 5-829.k* oder .m
7600025C	- (ZE2019-25) OPS 5-829.k*
76000EDX	- (ZE2019-25) OPS 5-829.k0
76000EDY	- (ZE2019-25) OPS 5-829.k1
76000EDZ	- (ZE2019-25) OPS 5-829.k2
76000EE0	- (ZE2019-25) OPS 5-829.k3
76000EE1	- (ZE2019-25) OPS 5-829.k4
7600025B	- (ZE2019-25) OPS 5-829.m
ZE2019-26	Anthroposophisch-medizinische Komplexbehandlung
76000260	- (ZE2019-26) OPS 8-975.3
ZE2019-33	Gabe von Sargramostim, parenteral
76000330	- (ZE2019-33) OPS 6-001.4*
76000712	- (ZE2019-33) OPS 6-001.40
76000713	- (ZE2019-33) OPS 6-001.41
76000714	- (ZE2019-33) OPS 6-001.42
76000715	- (ZE2019-33) OPS 6-001.43
76000716	- (ZE2019-33) OPS 6-001.44
76000717	- (ZE2019-33) OPS 6-001.45
76000718	- (ZE2019-33) OPS 6-001.46
76000719	- (ZE2019-33) OPS 6-001.47
76000720	- (ZE2019-33) OPS 6-001.48
76000721	- (ZE2019-33) OPS 6-001.49
76000722	- (ZE2019-33) OPS 6-001.4a
76000723	- (ZE2019-33) OPS 6-001.4b
76000724	- (ZE2019-33) OPS 6-001.4c
76000725	- (ZE2019-33) OPS 6-001.4d
76000726	- (ZE2019-33) OPS 6-001.4e
76000727	- (ZE2019-33) OPS 6-001.4f
76000728	- (ZE2019-33) OPS 6-001.4g
76000729	- (ZE2019-33) OPS 6-001.4h
76000730	- (ZE2019-33) OPS 6-001.4j
76000731	- (ZE2019-33) OPS 6-001.4k
76000732	- (ZE2019-33) OPS 6-001.4m
76000733	- (ZE2019-33) OPS 6-001.4n
76000734	- (ZE2019-33) OPS 6-001.4p
76000735	- (ZE2019-33) OPS 6-001.4q

ZE2019-34	Gabe von Granulozytenkonzentraten
76000340	- (ZE2019-34) OPS 8-802.6*
76000736	- (ZE2019-34) OPS 8-802.60
76000737	- (ZE2019-34) OPS 8-802.61
76000738	- (ZE2019-34) OPS 8-802.62
76000739	- (ZE2019-34) OPS 8-802.63
76000740	- (ZE2019-34) OPS 8-802.64
76000741	- (ZE2019-34) OPS 8-802.65
76000742	- (ZE2019-34) OPS 8-802.66
76000743	- (ZE2019-34) OPS 8-802.67
76000744	- (ZE2019-34) OPS 8-802.68
76000745	- (ZE2019-34) OPS 8-802.69
76000746	- (ZE2019-34) OPS 8-802.6a
76000747	- (ZE2019-34) OPS 8-802.6b
ZE2019-35	Fremdbezug von hämatopoetischen Stammzellen
76000350	- (ZE2019-35)
ZE2019-36	Versorgung von Schwerstbehinderten
76000360	- (ZE2019-36)
ZE2019-40	Naturheilkundliche Komplexbehandlung
76000400	- (ZE2019-40) OPS 8-975.23 oder .24
7600040A	- (ZE2019-40) OPS 8-975.23
7600040B	- (ZE2019-40) OPS 8-975.24
ZE2019-41	Multimodal-nichtoperative Komplexbehandlung des Bewegungssystems
76000410	- (ZE2019-41) OPS 8-977
ZE2019-44	Stammzellboost nach erfolgter Transplantation von hämatopoetischen Stammzellen, nach In-vitro-Aufbereitung
76000440	- (ZE2019-44) OPS 8-805.62
ZE2019-45	Komplexe Diagnostik bei hämatologischen und onkologischen Erkrankungen bei Kindern und Jugendlichen
76000450	- (ZE2019-45) OPS 1-940
ZE2019-46	Gabe von Anti-Human-T-Lymphozyten-Immunglobulin, parenteral
76000460	- (ZE2019-46) OPS 8-812.3 oder .4
7600046A	- (ZE2019-46) OPS 8-812.3
7600046B	- (ZE2019-46) OPS 8-812.4
ZE2019-49	Hypertherme intraperitoneale Chemotherapie (HIPEC) in Kombination mit Peritonektomie und ggf. mit Multiviszeralresektion oder hypertherme intrathorakale Chemotherapie (HITOC) in Kombination mit Pleurektomie und ggf. Tumorreduktion
76000490	- (ZE2019-49)
ZE2019-50	Implantation einer (Hybrid)-Prothese an der Aorta
76090500	- (ZE2019-50) OPS 5-384.8, 5-38a.a0, .a1, .a2, .b0, .b1 oder .b2
7609050C	- (ZE2019-50) OPS 5-384.8
7609050J	- (ZE2019-50) OPS 5-38a.a0
7609050K	- (ZE2019-50) OPS 5-38a.a1
7609050L	- (ZE2019-50) OPS 5-38a.a2
7609050M	- (ZE2019-50) OPS 5-38a.b0
7609050N	- (ZE2019-50) OPS 5-38a.b1
7609050O	- (ZE2019-50) OPS 5-38a.b2
ZE2019-53	Stentgraft-Prothesen an der Aorta, mit Fenestrierung oder Seitenarm
76090530	- (ZE2019-53) OPS 5-38a.7b, .7c, .7d, .8c, .8d, .8e, .8f, .c1, .c2 oder .c3
7609953T	- (ZE2019-53) OPS 5-38a.7b

7609953U	- (ZE2019-53) OPS 5-38a.7c
7609953V	- (ZE2019-53) OPS 5-38a.7d
7609953W	- (ZE2019-53) OPS 5-38a.8c
7609953X	- (ZE2019-53) OPS 5-38a.8d
7609953Y	- (ZE2019-53) OPS 5-38a.8e
7609953Z	- (ZE2019-53) OPS 5-38a.8f
76099531	- (ZE2019-53) OPS 5-38a.c1
76099532	- (ZE2019-53) OPS 5-38a.c2
76099533	- (ZE2019-53) OPS 5-38a.c3
ZE2019-54 Selbstexpandierende Prothesen am Gastrointestinaltrakt	
76090540	- (ZE2019-54) OPS 5-429.j0, .j1, .j3, .j4, .j9, .ja, .jb, .jc, .jd, .je, .jf, .jg, 5-449.h*, 5-469.k*, 5-489.g0, 5-513.m*, .n*, 5-517.***, 5-526.e0, .f0, 5-529.g*, .j*, .n4, .p2, .r3 oder .s2
7609054A	- (ZE2019-54) OPS 5-429.j0
7609054B	- (ZE2019-54) OPS 5-429.j1
7609054C	- (ZE2019-54) OPS 5-429.j3
7609054D	- (ZE2019-54) OPS 5-429.j4
7609054E	- (ZE2019-54) OPS 5-429.j9
7609054F	- (ZE2019-54) OPS 5-429.ja
7609054U	- (ZE2019-54) OPS 5-429.jb
7609054V	- (ZE2019-54) OPS 5-429.jc
7609054W	- (ZE2019-54) OPS 5-429.jd
7609054X	- (ZE2019-54) OPS 5-429.je
7609054Y	- (ZE2019-54) OPS 5-429.jf
7609054Z	- (ZE2019-54) OPS 5-429.jg
7609054G	- (ZE2019-54) OPS 5-449.h*
76000904	- (ZE2019-54) OPS 5-449.h0
76000906	- (ZE2019-54) OPS 5-449.h1
76000907	- (ZE2019-54) OPS 5-449.h2
76000908	- (ZE2019-54) OPS 5-449.h3
76000909	- (ZE2019-54) OPS 5-449.hx
7609054H	- (ZE2019-54) OPS 5-469.k*
76000910	- (ZE2019-54) OPS 5-469.k0
76000911	- (ZE2019-54) OPS 5-469.k1
76000912	- (ZE2019-54) OPS 5-469.k2
76000913	- (ZE2019-54) OPS 5-469.k3
76000914	- (ZE2019-54) OPS 5-469.kx
7609054I	- (ZE2019-54) OPS 5-489.g0
7609954A	- (ZE2019-54) OPS 5-513.m*
76000D59	- (ZE2019-54) OPS 5-513.m0
76000D60	- (ZE2019-54) OPS 5-513.m1
76000D61	- (ZE2019-54) OPS 5-513.m2
7609954B	- (ZE2019-54) OPS 5-513.n*
76000D62	- (ZE2019-54) OPS 5-513.n0
76000D63	- (ZE2019-54) OPS 5-513.n1
76000D64	- (ZE2019-54) OPS 5-513.n2
7609954C	- (ZE2019-54) OPS 5-517.**
76000D65	- (ZE2019-54) OPS 5-517.00
76000D66	- (ZE2019-54) OPS 5-517.01
76000D67	- (ZE2019-54) OPS 5-517.02
76000D68	- (ZE2019-54) OPS 5-517.03
76000D69	- (ZE2019-54) OPS 5-517.0x
76000D70	- (ZE2019-54) OPS 5-517.10
76000D71	- (ZE2019-54) OPS 5-517.11
76000D72	- (ZE2019-54) OPS 5-517.12
76000D73	- (ZE2019-54) OPS 5-517.13

76000D74	- (ZE2019-54) OPS 5-517.1x
76000D75	- (ZE2019-54) OPS 5-517.20
76000D76	- (ZE2019-54) OPS 5-517.21
76000D77	- (ZE2019-54) OPS 5-517.22
76000D78	- (ZE2019-54) OPS 5-517.23
76000D79	- (ZE2019-54) OPS 5-517.2x
76000D80	- (ZE2019-54) OPS 5-517.30
76000D81	- (ZE2019-54) OPS 5-517.31
76000D82	- (ZE2019-54) OPS 5-517.32
76000D83	- (ZE2019-54) OPS 5-517.33
76000D84	- (ZE2019-54) OPS 5-517.3x
76000D85	- (ZE2019-54) OPS 5-517.40
76000D86	- (ZE2019-54) OPS 5-517.41
76000D87	- (ZE2019-54) OPS 5-517.42
76000D89	- (ZE2019-54) OPS 5-517.43
76000D90	- (ZE2019-54) OPS 5-517.4x
76000D91	- (ZE2019-54) OPS 5-517.50
76000D92	- (ZE2019-54) OPS 5-517.51
76000D93	- (ZE2019-54) OPS 5-517.52
76000D94	- (ZE2019-54) OPS 5-517.53
76000D95	- (ZE2019-54) OPS 5-517.5x
76000D96	- (ZE2019-54) OPS 5-517.60
76000D97	- (ZE2019-54) OPS 5-517.61
76000D98	- (ZE2019-54) OPS 5-517.62
76000D99	- (ZE2019-54) OPS 5-517.63
76000E00	- (ZE2019-54) OPS 5-517.6x
76000E01	- (ZE2019-54) OPS 5-517.70
76000E02	- (ZE2019-54) OPS 5-517.71
76000E03	- (ZE2019-54) OPS 5-517.72
76000E04	- (ZE2019-54) OPS 5-517.73
76000E05	- (ZE2019-54) OPS 5-517.7x
76000E06	- (ZE2019-54) OPS 5-517.x0
76000E07	- (ZE2019-54) OPS 5-517.x1
76000E08	- (ZE2019-54) OPS 5-517.x2
76000E09	- (ZE2019-54) OPS 5-517.x3
76000E10	- (ZE2019-54) OPS 5-517.xx
76000E11	- (ZE2019-54) OPS 5-517.y
7609054Q	- (ZE2019-54) OPS 5-526.e0
7609054R	- (ZE2019-54) OPS 5-526.f0
7609054S	- (ZE2019-54) OPS 5-529.g*
76000948	- (ZE2019-54) OPS 5-529.g0
76000949	- (ZE2019-54) OPS 5-529.g1
76000950	- (ZE2019-54) OPS 5-529.g2
76000951	- (ZE2019-54) OPS 5-529.gx
7609054T	- (ZE2019-54) OPS 5-529.j*
76000952	- (ZE2019-54) OPS 5-529.j0
76000953	- (ZE2019-54) OPS 5-529.j1
76000954	- (ZE2019-54) OPS 5-529.j2
76000955	- (ZE2019-54) OPS 5-529.jx
7609954D	- (ZE2019-54) OPS 5-529.n4
7609954E	- (ZE2019-54) OPS 5-529.p2
7609954F	- (ZE2019-54) OPS 5-529.r3
7609954G	- (ZE2019-54) OPS 5-529.s2
ZE2019-56	Gabe von Bosentan, oral
76090560	- (ZE2019-56) OPS 6-002.f*

76000956	- (ZE2019-56) OPS 6-002.f0
76000957	- (ZE2019-56) OPS 6-002.f1
76000958	- (ZE2019-56) OPS 6-002.f2
76000959	- (ZE2019-56) OPS 6-002.f3
76000960	- (ZE2019-56) OPS 6-002.f4
76000961	- (ZE2019-56) OPS 6-002.f5
76000962	- (ZE2019-56) OPS 6-002.f6
76000963	- (ZE2019-56) OPS 6-002.f7
76000964	- (ZE2019-56) OPS 6-002.f8
76000965	- (ZE2019-56) OPS 6-002.f9
76000966	- (ZE2019-56) OPS 6-002.fa
76000967	- (ZE2019-56) OPS 6-002.fb
76000968	- (ZE2019-56) OPS 6-002.fc
76000969	- (ZE2019-56) OPS 6-002.fd
76000970	- (ZE2019-56) OPS 6-002.fe
76000971	- (ZE2019-56) OPS 6-002.ff
76000972	- (ZE2019-56) OPS 6-002.fg
76000973	- (ZE2019-56) OPS 6-002.fh
76000974	- (ZE2019-56) OPS 6-002.fj
76000975	- (ZE2019-56) OPS 6-002.fk
76000976	- (ZE2019-56) OPS 6-002.fm
76000977	- (ZE2019-56) OPS 6-002.fn
76000978	- (ZE2019-56) OPS 6-002.fp
ZE2019-57	Gabe von Jod-131-MIBG (Metajodobenzylguanidin), parenteral
76090570	- (ZE2019-57) OPS 6-002.g*
76000979	- (ZE2019-57) OPS 6-002.g0
76000980	- (ZE2019-57) OPS 6-002.g1
76000981	- (ZE2019-57) OPS 6-002.g2
76000982	- (ZE2019-57) OPS 6-002.g3
76000983	- (ZE2019-57) OPS 6-002.g4
76000984	- (ZE2019-57) OPS 6-002.g5
76000985	- (ZE2019-57) OPS 6-002.g6
76000986	- (ZE2019-57) OPS 6-002.g7
76000987	- (ZE2019-57) OPS 6-002.g8
ZE2019-58	Gabe von Alpha-1-Proteinaseninhibitor human, parenteral
76090580	- (ZE2019-58) OPS 8-812.0*
76000988	- (ZE2019-58) OPS 8-812.00
76000989	- (ZE2019-58) OPS 8-812.01
76000990	- (ZE2019-58) OPS 8-812.02
76000991	- (ZE2019-58) OPS 8-812.03
76000992	- (ZE2019-58) OPS 8-812.04
76000993	- (ZE2019-58) OPS 8-812.05
76000994	- (ZE2019-58) OPS 8-812.06
76000995	- (ZE2019-58) OPS 8-812.07
76000996	- (ZE2019-58) OPS 8-812.08
76000997	- (ZE2019-58) OPS 8-812.09
76000998	- (ZE2019-58) OPS 8-812.0a
76000999	- (ZE2019-58) OPS 8-812.0b
76000A00	- (ZE2019-58) OPS 8-812.0c
76000A01	- (ZE2019-58) OPS 8-812.0d
76000A02	- (ZE2019-58) OPS 8-812.0e
76000A03	- (ZE2019-58) OPS 8-812.0f
76000A04	- (ZE2019-58) OPS 8-812.0g
76000A05	- (ZE2019-58) OPS 8-812.0h

76000A06	- (ZE2019-58) OPS 8-812.0j
76000A07	- (ZE2019-58) OPS 8-812.0k
76000A08	- (ZE2019-58) OPS 8-812.0m
76000A09	- (ZE2019-58) OPS 8-812.0n
76000A10	- (ZE2019-58) OPS 8-812.0p
76000A11	- (ZE2019-58) OPS 8-812.0q
ZE2019-59	Gabe von Interferon alfa-2a (nicht pegylierte Form), parenteral
76090590	- (ZE2019-59) OPS 8-812.1*
76000A12	- (ZE2019-59) OPS 8-812.10
76000A13	- (ZE2019-59) OPS 8-812.11
76000A14	- (ZE2019-59) OPS 8-812.12
76000A15	- (ZE2019-59) OPS 8-812.13
76000A16	- (ZE2019-59) OPS 8-812.14
76000A17	- (ZE2019-59) OPS 8-812.15
76000A18	- (ZE2019-59) OPS 8-812.16
76000A19	- (ZE2019-59) OPS 8-812.17
76000A20	- (ZE2019-59) OPS 8-812.18
76000A21	- (ZE2019-59) OPS 8-812.19
76000A22	- (ZE2019-59) OPS 8-812.1a
76000A23	- (ZE2019-59) OPS 8-812.1b
76000A24	- (ZE2019-59) OPS 8-812.1c
76000A25	- (ZE2019-59) OPS 8-812.1d
76000A26	- (ZE2019-59) OPS 8-812.1e
76000A27	- (ZE2019-59) OPS 8-812.1f
76000A28	- (ZE2019-59) OPS 8-812.1g
76000A29	- (ZE2019-59) OPS 8-812.1h
76000A30	- (ZE2019-59) OPS 8-812.1j
76000A31	- (ZE2019-59) OPS 8-812.1k
76000A32	- (ZE2019-59) OPS 8-812.1m
76000A33	- (ZE2019-59) OPS 8-812.1n
ZE2019-60	Gabe von Interferon alfa-2b (nicht pegylierte Form), parenteral
76090600	- (ZE2019-60) OPS 8-812.2*
76000A34	- (ZE2019-60) OPS 8-812.20
76000A35	- (ZE2019-60) OPS 8-812.21
76000A36	- (ZE2019-60) OPS 8-812.22
76000A37	- (ZE2019-60) OPS 8-812.23
76000A38	- (ZE2019-60) OPS 8-812.24
76000A39	- (ZE2019-60) OPS 8-812.25
76000A40	- (ZE2019-60) OPS 8-812.26
76000A41	- (ZE2019-60) OPS 8-812.27
76000A42	- (ZE2019-60) OPS 8-812.28
76000A43	- (ZE2019-60) OPS 8-812.29
76000A44	- (ZE2019-60) OPS 8-812.2a
76000A45	- (ZE2019-60) OPS 8-812.2b
76000A46	- (ZE2019-60) OPS 8-812.2c
76000A47	- (ZE2019-60) OPS 8-812.2d
76000A48	- (ZE2019-60) OPS 8-812.2e
76000A49	- (ZE2019-60) OPS 8-812.2f
76000A50	- (ZE2019-60) OPS 8-812.2g
76000A51	- (ZE2019-60) OPS 8-812.2h
76000A52	- (ZE2019-60) OPS 8-812.2j
76000A53	- (ZE2019-60) OPS 8-812.2k
76000A54	- (ZE2019-60) OPS 8-812.2m
76000A55	- (ZE2019-60) OPS 8-812.2n

76000A56	- (ZE2019-60) OPS 8-812.2p
ZE2019-61	Neurostimulatoren zur Hirn- oder Rückenmarkstimulation oder zur Stimulation des peripheren Nervensystems, Mehrkanalstimulator, wiederaufladbar
76090610	- (ZE2019-61) OPS 5-028.92, .a2, .c2, 5-039.e2, .f2, .n2, 5-059.cc, .cd, .dc, .dd, .g3 oder .g4
7609061D	- (ZE2019-61) OPS 5-028.92
7609061E	- (ZE2019-61) OPS 5-028.a2
7609061J	- (ZE2019-61) OPS 5-039.c2
7609061F	- (ZE2019-61) OPS 5-039.e2
7609061G	- (ZE2019-61) OPS 5-039.f2
7609061K	- (ZE2019-61) OPS 5-039.n2
7609061M	- (ZE2019-61) OPS 5-059.cc
7609061N	- (ZE2019-61) OPS 5-059.cd
7609061O	- (ZE2019-61) OPS 5-059.dc
7609061P	- (ZE2019-61) OPS 5-059.dd
7609061Q	- (ZE2019-61) OPS 5-059.g3
7609061R	- (ZE2019-61) OPS 5-059.g4
ZE2019-62	Mikroaxial-Blutpumpe
76090620	- (ZE2019-62) OPS 8-839.42 oder 8-839.43
7609062A	- (ZE2019-62) OPS 8-839.42
7609062B	- (ZE2019-62) OPS 8-839.43
ZE2019-63	Gabe von Dibotermin alfa, Implantation am Knochen
76090630	- (ZE2019-63) OPS 6-003.4*
76000A64	- (ZE2019-63) OPS 6-003.40
76000A65	- (ZE2019-63) OPS 6-003.41
76000A66	- (ZE2019-63) OPS 6-003.42
ZE2019-64	Gabe von Eptotermin alfa, Implantation am Knochen
76090640	- (ZE2019-64) OPS 6-003.5*
76000B56	- (ZE2019-64) OPS 6-003.53
76000B57	- (ZE2019-64) OPS 6-003.54
76000B58	- (ZE2019-64) OPS 6-003.55
ZE2019-65	Selektive intravasculäre Radionuklidtherapie (SIRT) mit Yttrium-90- oder Rhenium-188-markierten Mikrosphären
76090650	- (ZE2019-65) OPS 8-530.a5 oder .a6
7609065C	- (ZE2019-65) OPS 8-530.a5
7609065D	- (ZE2019-65) OPS 8-530.a6
ZE2019-66	Enzymersatztherapie bei lysosomalen Speicherkrankheiten
76090660	- (ZE2019-66) OPS 6-003.7
ZE2019-67	Implantation einer Stent-Prothese an der Aorta, perkutan-transluminal
76090670	- (ZE2019-67) OPS 8-840.*4, 8-841.*4, 8-843.*4, 8-849.*4, 8-84a.*4 oder 8-84b.*4
7609967P	- (ZE2019-67) OPS 8-840.*4
7609067A	- (ZE2019-67) OPS 8-840.04
7609067B	- (ZE2019-67) OPS 8-840.14
7609067C	- (ZE2019-67) OPS 8-840.24
7609067D	- (ZE2019-67) OPS 8-840.34
7609067E	- (ZE2019-67) OPS 8-840.44
7609067F	- (ZE2019-67) OPS 8-840.54
7609967Q	- (ZE2019-67) OPS 8-841.*4
7609067G	- (ZE2019-67) OPS 8-841.04
7609067H	- (ZE2019-67) OPS 8-841.14
7609067I	- (ZE2019-67) OPS 8-841.24
7609067J	- (ZE2019-67) OPS 8-841.34
7609067K	- (ZE2019-67) OPS 8-841.44

7609067L	- (ZE2019-67) OPS 8-841.54
7609967R	- (ZE2019-67) OPS 8-843.*4
7609067S	- (ZE2019-67) OPS 8-843.04
7609067T	- (ZE2019-67) OPS 8-843.14
7609067U	- (ZE2019-67) OPS 8-843.24
7609067V	- (ZE2019-67) OPS 8-843.34
7609067W	- (ZE2019-67) OPS 8-843.44
7609067X	- (ZE2019-67) OPS 8-843.54
7609967S	- (ZE2019-67) OPS 8-849.*4
76090DVQ	- (ZE2019-67) OPS 8-849.04
76090DVR	- (ZE2019-67) OPS 8-849.14
7609967T	- (ZE2019-67) OPS 8-84a.*4
76090DVS	- (ZE2019-67) OPS 8-84a.04
76090DVT	- (ZE2019-67) OPS 8-84a.14
7609967U	- (ZE2019-67) OPS 8-84b.*4
76090DVU	- (ZE2019-67) OPS 8-84b.04
76090DVV	- (ZE2019-67) OPS 8-84b.24
76090DVW	- (ZE2019-67) OPS 8-84b.34
76090DVX	- (ZE2019-67) OPS 8-84b.44
76090DVY	- (ZE2019-67) OPS 8-84b.54
76090DVZ	- (ZE2019-67) OPS 8-84b.64
ZE2019-69	Gabe von Hämin, parenteral
76090690	- (ZE2019-69) OPS 6-004.1*
76000B59	- (ZE2019-69) OPS 6-004.10
76000B60	- (ZE2019-69) OPS 6-004.11
76000B61	- (ZE2019-69) OPS 6-004.12
76000B62	- (ZE2019-69) OPS 6-004.13
76000B63	- (ZE2019-69) OPS 6-004.14
76000B64	- (ZE2019-69) OPS 6-004.15
76000B65	- (ZE2019-69) OPS 6-004.16
76000B66	- (ZE2019-69) OPS 6-004.17
76000B67	- (ZE2019-69) OPS 6-004.18
76000B68	- (ZE2019-69) OPS 6-004.19
ZE2019-70	Radioimmuntherapie mit 90Y-Ibritumomab-Tiuxetan, parenteral
76090700	- (ZE2019-70) OPS 6-003.6
ZE2019-71	Radiorezeptorthherapie mit DOTA-konjugierten Somatostatinanaloga
76090710	- (ZE2019-71) OPS 8-530.60 oder 8-530.a0
7609071A	- (ZE2019-71) OPS 8-530.60
7609071B	- (ZE2019-71) OPS 8-530.a0
ZE2019-72	Distraktionsmarknagel, motorisiert
76090720	- (ZE2019-72) OPS 5-786.j1 oder 5-78a.j1
7609072A	- (ZE2019-72) OPS 5-786.j1
7609072B	- (ZE2019-72) OPS 5-78a.j1
ZE2019-74	Gabe von Sunitinib, oral
76090740	- (ZE2019-74) OPS 6-003.a*
76000B95	- (ZE2019-74) OPS 6-003.a0
76000B96	- (ZE2019-74) OPS 6-003.a1
76000B97	- (ZE2019-74) OPS 6-003.a2
76000B98	- (ZE2019-74) OPS 6-003.a3
76000B99	- (ZE2019-74) OPS 6-003.a4
76000C00	- (ZE2019-74) OPS 6-003.a5
76000C01	- (ZE2019-74) OPS 6-003.a6
76000C02	- (ZE2019-74) OPS 6-003.a7

76000C03 - (ZE2019-74) OPS 6-003.a8
76000C04 - (ZE2019-74) OPS 6-003.a9
76000C05 - (ZE2019-74) OPS 6-003.aa
76000C06 - (ZE2019-74) OPS 6-003.ab
76000C07 - (ZE2019-74) OPS 6-003.ac
76000C08 - (ZE2019-74) OPS 6-003.ad
76000C09 - (ZE2019-74) OPS 6-003.ae

ZE2019-75 Gabe von Sorafenib, oral

76090750 - (ZE2019-75) OPS 6-003.b*
76000C10 - (ZE2019-75) OPS 6-003.b0
76000C11 - (ZE2019-75) OPS 6-003.b1
76000C12 - (ZE2019-75) OPS 6-003.b2
76000C13 - (ZE2019-75) OPS 6-003.b3
76000C14 - (ZE2019-75) OPS 6-003.b4
76000C15 - (ZE2019-75) OPS 6-003.b5
76000C16 - (ZE2019-75) OPS 6-003.b6
76000C17 - (ZE2019-75) OPS 6-003.b7
76000C18 - (ZE2019-75) OPS 6-003.b8
76000C19 - (ZE2019-75) OPS 6-003.b9
76000C20 - (ZE2019-75) OPS 6-003.ba
76000C21 - (ZE2019-75) OPS 6-003.bb
76000C22 - (ZE2019-75) OPS 6-003.bc
76000C23 - (ZE2019-75) OPS 6-003.bd
76000C24 - (ZE2019-75) OPS 6-003.be
76000C25 - (ZE2019-75) OPS 6-003.bf
76000C26 - (ZE2019-75) OPS 6-003.bg
76000C27 - (ZE2019-75) OPS 6-003.bh

ZE2019-77 Gabe von Lenalidomid, oral

76090770 - (ZE2019-77) OPS 6-003.g*
76000C41 - (ZE2019-77) OPS 6-003.g0
76000C42 - (ZE2019-77) OPS 6-003.g1
76000C43 - (ZE2019-77) OPS 6-003.g2
76000C44 - (ZE2019-77) OPS 6-003.g3
76000C45 - (ZE2019-77) OPS 6-003.g4
76000C46 - (ZE2019-77) OPS 6-003.g5
76000C47 - (ZE2019-77) OPS 6-003.g6
76000C48 - (ZE2019-77) OPS 6-003.g7
76000C49 - (ZE2019-77) OPS 6-003.g8
76000C50 - (ZE2019-77) OPS 6-003.g9
76000C51 - (ZE2019-77) OPS 6-003.ga
76000C52 - (ZE2019-77) OPS 6-003.gb
76000C53 - (ZE2019-77) OPS 6-003.gc
76000C54 - (ZE2019-77) OPS 6-003.gd
76000C55 - (ZE2019-77) OPS 6-003.ge
76000C56 - (ZE2019-77) OPS 6-003.gf
76000C57 - (ZE2019-77) OPS 6-003.gg
76000C58 - (ZE2019-77) OPS 6-003.gh
76000C59 - (ZE2019-77) OPS 6-003.gj
76000C60 - (ZE2019-77) OPS 6-003.gk

ZE2019-79 Gabe von Nelarabin, parenteral

76090790 - (ZE2019-79) OPS 6-003.e*
76090C90 - (ZE2019-79) OPS 6-003.e0
76090C91 - (ZE2019-79) OPS 6-003.e1
76090C92 - (ZE2019-79) OPS 6-003.e2

76090C93	- (ZE2019-79) OPS 6-003.e3
76090C94	- (ZE2019-79) OPS 6-003.e4
76090C95	- (ZE2019-79) OPS 6-003.e5
76090C96	- (ZE2019-79) OPS 6-003.e6
76090C97	- (ZE2019-79) OPS 6-003.e7
76090C98	- (ZE2019-79) OPS 6-003.e8
76090C99	- (ZE2019-79) OPS 6-003.e9
76090D00	- (ZE2019-79) OPS 6-003.ea
76090D01	- (ZE2019-79) OPS 6-003.eb
76090D02	- (ZE2019-79) OPS 6-003.ec
76090D03	- (ZE2019-79) OPS 6-003.ed
76090D04	- (ZE2019-79) OPS 6-003.ee
76090D05	- (ZE2019-79) OPS 6-003.ef
76090D06	- (ZE2019-79) OPS 6-003.eg
76090D07	- (ZE2019-79) OPS 6-003.eh
76090D08	- (ZE2019-79) OPS 6-003.ej
76090D09	- (ZE2019-79) OPS 6-003.ek
76090D10	- (ZE2019-79) OPS 6-003.em
76090D11	- (ZE2019-79) OPS 6-003.en
76090D12	- (ZE2019-79) OPS 6-003.ep
76090D13	- (ZE2019-79) OPS 6-003.eq
ZE2019-80	Gabe von Amphotericin-B-Lipidkomplex, parenteral
76090800	- (ZE2019-80) OPS 6-003.1*
76000D14	- (ZE2019-80) OPS 6-003.10
76000D15	- (ZE2019-80) OPS 6-003.11
76000D16	- (ZE2019-80) OPS 6-003.12
76000D17	- (ZE2019-80) OPS 6-003.13
76000D18	- (ZE2019-80) OPS 6-003.14
76000D19	- (ZE2019-80) OPS 6-003.15
76000D20	- (ZE2019-80) OPS 6-003.16
76000D21	- (ZE2019-80) OPS 6-003.17
76000D22	- (ZE2019-80) OPS 6-003.18
76000D23	- (ZE2019-80) OPS 6-003.19
76000D24	- (ZE2019-80) OPS 6-003.1a
76000D25	- (ZE2019-80) OPS 6-003.1b
76000D26	- (ZE2019-80) OPS 6-003.1c
76000D27	- (ZE2019-80) OPS 6-003.1d
76000D28	- (ZE2019-80) OPS 6-003.1e
76000D29	- (ZE2019-80) OPS 6-003.1f
76000D30	- (ZE2019-80) OPS 6-003.1g
76000D31	- (ZE2019-80) OPS 6-003.1h
76000D32	- (ZE2019-80) OPS 6-003.1j
76000D33	- (ZE2019-80) OPS 6-003.1k
76000D34	- (ZE2019-80) OPS 6-003.1m
76000D35	- (ZE2019-80) OPS 6-003.1n
76000D36	- (ZE2019-80) OPS 6-003.1p
76000D37	- (ZE2019-80) OPS 6-003.1q
76000D38	- (ZE2019-80) OPS 6-003.1r
76000D39	- (ZE2019-80) OPS 6-003.1s
76000D40	- (ZE2019-80) OPS 6-003.1t
ZE2019-82	Peritonealdialyse, kontinuierlich, maschinell unterstützt (APD)
76090820	- (ZE2019-82) OPS 8-857.2*
76000D47	- (ZE2019-82) OPS 8-857.20
76000D48	- (ZE2019-82) OPS 8-857.21

76000D49 - (ZE2019-82) OPS 8-857.22
 76000D50 - (ZE2019-82) OPS 8-857.23
 76000D51 - (ZE2019-82) OPS 8-857.24
 76000D52 - (ZE2019-82) OPS 8-857.26
 76000D53 - (ZE2019-82) OPS 8-857.27
 76000D54 - (ZE2019-82) OPS 8-857.28
 76000D55 - (ZE2019-82) OPS 8-857.29
 76000D56 - (ZE2019-82) OPS 8-857.2a
 76000D57 - (ZE2019-82) OPS 8-857.2b
 76000D58 - (ZE2019-82) OPS 8-857.2c

ZE2019-84 Gabe von Ambrisentan, oral

76090840 - (ZE2019-84) OPS 6-004.2*
 76000E40 - (ZE2019-84) OPS 6-004.20
 76000E41 - (ZE2019-84) OPS 6-004.21
 76000E42 - (ZE2019-84) OPS 6-004.22
 76000E43 - (ZE2019-84) OPS 6-004.23
 76000E44 - (ZE2019-84) OPS 6-004.24
 76000E45 - (ZE2019-84) OPS 6-004.25
 76000E46 - (ZE2019-84) OPS 6-004.26
 76000E47 - (ZE2019-84) OPS 6-004.27
 76000E48 - (ZE2019-84) OPS 6-004.28
 76000E49 - (ZE2019-84) OPS 6-004.29
 76000E50 - (ZE2019-84) OPS 6-004.2a
 76000E51 - (ZE2019-84) OPS 6-004.2b
 76000E52 - (ZE2019-84) OPS 6-004.2c
 76000E53 - (ZE2019-84) OPS 6-004.2d
 76000E54 - (ZE2019-84) OPS 6-004.2e
 76000E55 - (ZE2019-84) OPS 6-004.2f
 76000E56 - (ZE2019-84) OPS 6-004.2g

ZE2019-85 Gabe von Temsirolimus, parenteral

76090850 - (ZE2019-85) OPS 6-004.e*
 76000E57 - (ZE2019-85) OPS 6-004.e0
 76000E58 - (ZE2019-85) OPS 6-004.e1
 76000E59 - (ZE2019-85) OPS 6-004.e2
 76000E60 - (ZE2019-85) OPS 6-004.e3
 76000E61 - (ZE2019-85) OPS 6-004.e4
 76000E62 - (ZE2019-85) OPS 6-004.e5
 76000E63 - (ZE2019-85) OPS 6-004.e6
 76000E64 - (ZE2019-85) OPS 6-004.e7
 76000E65 - (ZE2019-85) OPS 6-004.e8
 76000E66 - (ZE2019-85) OPS 6-004.e9
 76000E67 - (ZE2019-85) OPS 6-004.ea
 76000E68 - (ZE2019-85) OPS 6-004.eb
 76000E69 - (ZE2019-85) OPS 6-004.ec

ZE2019-86 Andere Neurostimulatoren und Neuroprothesen

76090860 - (ZE2019-86) OPS 5-029.4, 5-039.g, .h, .p, 5-059.5*, .c4, .c6, .cb, .d4, .d6 oder .db
 7609086A - (ZE2019-86) OPS 5-029.4
 7609086B - (ZE2019-86) OPS 5-039.g
 7609086C - (ZE2019-86) OPS 5-039.h
 7609086L - (ZE2019-86) OPS 5-039.p
 7609086K - (ZE2019-86) OPS 5-059.5*
 76090DGK - (ZE2019-86) OPS 5-059.50
 76090DGL - (ZE2019-86) OPS 5-059.5x
 7609086E - (ZE2019-86) OPS 5-059.c4

7609086G	- (ZE2019-86) OPS 5-059.c6
7609086M	- (ZE2019-86) OPS 5-059.cb
7609086H	- (ZE2019-86) OPS 5-059.d4
7609086J	- (ZE2019-86) OPS 5-059.d6
7609086N	- (ZE2019-86) OPS 5-059.db
ZE2019-88	Komplexe neuropädiatrische Diagnostik mit weiteren Maßnahmen
76090880	- (ZE2019-88) OPS 1-942.1, .2 oder .3
7609088A	- (ZE2019-88) OPS 1-942.1
7609088B	- (ZE2019-88) OPS 1-942.2
7609088C	- (ZE2019-88) OPS 1-942.3
ZE2019-91	Gabe von Dasatinib, oral
76090910	- (ZE2019-91) OPS 6-004.3*
76000E86	- (ZE2019-91) OPS 6-004.30
76000E87	- (ZE2019-91) OPS 6-004.31
76000E88	- (ZE2019-91) OPS 6-004.32
76000E89	- (ZE2019-91) OPS 6-004.33
76000E8A	- (ZE2019-91) OPS 6-004.34
76000E8B	- (ZE2019-91) OPS 6-004.35
76000E8C	- (ZE2019-91) OPS 6-004.36
76000E8D	- (ZE2019-91) OPS 6-004.37
76000E8E	- (ZE2019-91) OPS 6-004.38
76000E8F	- (ZE2019-91) OPS 6-004.39
76000E8G	- (ZE2019-91) OPS 6-004.3a
76000E8H	- (ZE2019-91) OPS 6-004.3b
76000E8I	- (ZE2019-91) OPS 6-004.3c
76000E8J	- (ZE2019-91) OPS 6-004.3d
76000E8K	- (ZE2019-91) OPS 6-004.3e
76000E8L	- (ZE2019-91) OPS 6-004.3f
76000E8M	- (ZE2019-91) OPS 6-004.3g
76000E8N	- (ZE2019-91) OPS 6-004.3h
ZE2019-97	Behandlung von Blutern mit Blutgerinnungsfaktoren (siehe auch Anlage 7 FPV 2019)
76090970	- (ZE2019-97) OPS 8-810.6*, .7*, .8*, .9*, .a*, .b*, .c*, .d*, .e*, .j*, 8-812.5*, .9* oder .a*
7609097A	- (ZE2019-97) OPS 8-810.6*
76090D14	- (ZE2019-97) OPS 8-810.63
76090D15	- (ZE2019-97) OPS 8-810.64
76090D16	- (ZE2019-97) OPS 8-810.65
76090D17	- (ZE2019-97) OPS 8-810.66
76090D18	- (ZE2019-97) OPS 8-810.67
76090D19	- (ZE2019-97) OPS 8-810.68
76090D1A	- (ZE2019-97) OPS 8-810.69
76090D1B	- (ZE2019-97) OPS 8-810.6a
76090D1C	- (ZE2019-97) OPS 8-810.6b
76090D1D	- (ZE2019-97) OPS 8-810.6c
76090D1E	- (ZE2019-97) OPS 8-810.6d
76090D1F	- (ZE2019-97) OPS 8-810.6e
76090D1G	- (ZE2019-97) OPS 8-810.6f
76090D1H	- (ZE2019-97) OPS 8-810.6g
76090D1I	- (ZE2019-97) OPS 8-810.6h
76090D1J	- (ZE2019-97) OPS 8-810.6j
76090D1K	- (ZE2019-97) OPS 8-810.6k
76090D1L	- (ZE2019-97) OPS 8-810.6m
76090D1M	- (ZE2019-97) OPS 8-810.6n
76090D1N	- (ZE2019-97) OPS 8-810.6p
76090D1O	- (ZE2019-97) OPS 8-810.6q

76090D1P	- (ZE2019-97) OPS 8-810.6r
76090D1Q	- (ZE2019-97) OPS 8-810.6s
76090DJA	- (ZE2019-97) OPS 8-810.6u
76090DJB	- (ZE2019-97) OPS 8-810.6v
76090DJC	- (ZE2019-97) OPS 8-810.6w
76090DJD	- (ZE2019-97) OPS 8-810.6z
7609097B	- (ZE2019-97) OPS 8-810.7*
76090D1S	- (ZE2019-97) OPS 8-810.73
76090D1T	- (ZE2019-97) OPS 8-810.74
76090D1U	- (ZE2019-97) OPS 8-810.75
76090D1V	- (ZE2019-97) OPS 8-810.76
76090D1W	- (ZE2019-97) OPS 8-810.77
76090D1X	- (ZE2019-97) OPS 8-810.78
76090D1Y	- (ZE2019-97) OPS 8-810.79
76090D1Z	- (ZE2019-97) OPS 8-810.7a
76090D20	- (ZE2019-97) OPS 8-810.7b
76090D21	- (ZE2019-97) OPS 8-810.7c
76090D22	- (ZE2019-97) OPS 8-810.7d
76090D23	- (ZE2019-97) OPS 8-810.7e
76090D24	- (ZE2019-97) OPS 8-810.7f
76090D25	- (ZE2019-97) OPS 8-810.7g
76090D26	- (ZE2019-97) OPS 8-810.7h
76090D27	- (ZE2019-97) OPS 8-810.7j
76090D28	- (ZE2019-97) OPS 8-810.7k
76090DJE	- (ZE2019-97) OPS 8-810.7n
76090DJF	- (ZE2019-97) OPS 8-810.7p
76090DJG	- (ZE2019-97) OPS 8-810.7q
76090DJH	- (ZE2019-97) OPS 8-810.7r
7609097C	- (ZE2019-97) OPS 8-810.8*
76090D2A	- (ZE2019-97) OPS 8-810.83
76090D2B	- (ZE2019-97) OPS 8-810.84
76090D2C	- (ZE2019-97) OPS 8-810.85
76090D2D	- (ZE2019-97) OPS 8-810.86
76090D2E	- (ZE2019-97) OPS 8-810.87
76090D2F	- (ZE2019-97) OPS 8-810.88
76090D2G	- (ZE2019-97) OPS 8-810.89
76090D2H	- (ZE2019-97) OPS 8-810.8a
76090D2I	- (ZE2019-97) OPS 8-810.8b
76090D2J	- (ZE2019-97) OPS 8-810.8c
76090D2K	- (ZE2019-97) OPS 8-810.8d
76090D2L	- (ZE2019-97) OPS 8-810.8e
76090D2M	- (ZE2019-97) OPS 8-810.8f
76090D2N	- (ZE2019-97) OPS 8-810.8g
76090D2O	- (ZE2019-97) OPS 8-810.8h
76090D2P	- (ZE2019-97) OPS 8-810.8j
76090D2Q	- (ZE2019-97) OPS 8-810.8k
76090D2R	- (ZE2019-97) OPS 8-810.8m
76090D2S	- (ZE2019-97) OPS 8-810.8n
76090D2T	- (ZE2019-97) OPS 8-810.8p
76090DJI	- (ZE2019-97) OPS 8-810.8r
76090DJJ	- (ZE2019-97) OPS 8-810.8s
76090DJK	- (ZE2019-97) OPS 8-810.8t
76090DJL	- (ZE2019-97) OPS 8-810.8u
76090DJM	- (ZE2019-97) OPS 8-810.8v
76090DJN	- (ZE2019-97) OPS 8-810.8w

76090DJO	- (ZE2019-97) OPS 8-810.8z
7609097D	- (ZE2019-97) OPS 8-810.9*
76090D2V	- (ZE2019-97) OPS 8-810.93
76090D2W	- (ZE2019-97) OPS 8-810.94
76090D2X	- (ZE2019-97) OPS 8-810.95
76090D2Y	- (ZE2019-97) OPS 8-810.96
76090D2Z	- (ZE2019-97) OPS 8-810.97
76090D30	- (ZE2019-97) OPS 8-810.98
76090D31	- (ZE2019-97) OPS 8-810.99
76090D32	- (ZE2019-97) OPS 8-810.9a
76090D33	- (ZE2019-97) OPS 8-810.9b
76090D34	- (ZE2019-97) OPS 8-810.9c
76090D35	- (ZE2019-97) OPS 8-810.9d
76090D36	- (ZE2019-97) OPS 8-810.9e
76090D37	- (ZE2019-97) OPS 8-810.9f
76090D38	- (ZE2019-97) OPS 8-810.9g
76090D39	- (ZE2019-97) OPS 8-810.9h
76090D3A	- (ZE2019-97) OPS 8-810.9j
76090D3B	- (ZE2019-97) OPS 8-810.9k
76090D3C	- (ZE2019-97) OPS 8-810.9m
76090D3D	- (ZE2019-97) OPS 8-810.9n
76090D3E	- (ZE2019-97) OPS 8-810.9p
76090DJP	- (ZE2019-97) OPS 8-810.9r
76090DJQ	- (ZE2019-97) OPS 8-810.9s
76090DJR	- (ZE2019-97) OPS 8-810.9t
76090DJS	- (ZE2019-97) OPS 8-810.9u
76090DJT	- (ZE2019-97) OPS 8-810.9v
76090DJU	- (ZE2019-97) OPS 8-810.9w
76090DJV	- (ZE2019-97) OPS 8-810.9z
7609097E	- (ZE2019-97) OPS 8-810.a*
76090D3G	- (ZE2019-97) OPS 8-810.a3
76090D3H	- (ZE2019-97) OPS 8-810.a4
76090D3I	- (ZE2019-97) OPS 8-810.a5
76090D3J	- (ZE2019-97) OPS 8-810.a6
76090D3K	- (ZE2019-97) OPS 8-810.a7
76090D3L	- (ZE2019-97) OPS 8-810.a8
76090D3M	- (ZE2019-97) OPS 8-810.a9
76090D3N	- (ZE2019-97) OPS 8-810.aa
76090D3O	- (ZE2019-97) OPS 8-810.ab
76090D3P	- (ZE2019-97) OPS 8-810.ac
76090D3Q	- (ZE2019-97) OPS 8-810.ad
76090D3R	- (ZE2019-97) OPS 8-810.ae
76090D3S	- (ZE2019-97) OPS 8-810.af
76090D3T	- (ZE2019-97) OPS 8-810.ag
76090D3U	- (ZE2019-97) OPS 8-810.ah
76090D3V	- (ZE2019-97) OPS 8-810.aj
76090D3W	- (ZE2019-97) OPS 8-810.ak
76090D3X	- (ZE2019-97) OPS 8-810.am
76090D3Y	- (ZE2019-97) OPS 8-810.an
76090D3Z	- (ZE2019-97) OPS 8-810.ap
76090DJW	- (ZE2019-97) OPS 8-810.ar
76090DJX	- (ZE2019-97) OPS 8-810.as
76090DJY	- (ZE2019-97) OPS 8-810.at
76090DJZ	- (ZE2019-97) OPS 8-810.au
76090DK0	- (ZE2019-97) OPS 8-810.av

76090DK1	- (ZE2019-97) OPS 8-810.aw
76090DK2	- (ZE2019-97) OPS 8-810.az
7609097F	- (ZE2019-97) OPS 8-810.b*
76090D41	- (ZE2019-97) OPS 8-810.b3
76090D42	- (ZE2019-97) OPS 8-810.b4
76090D43	- (ZE2019-97) OPS 8-810.b5
76090D44	- (ZE2019-97) OPS 8-810.b6
76090D45	- (ZE2019-97) OPS 8-810.b7
76090D46	- (ZE2019-97) OPS 8-810.b8
76090D47	- (ZE2019-97) OPS 8-810.b9
76090D48	- (ZE2019-97) OPS 8-810.ba
76090D49	- (ZE2019-97) OPS 8-810.bb
76090D4A	- (ZE2019-97) OPS 8-810.bc
76090D4B	- (ZE2019-97) OPS 8-810.bd
76090D4C	- (ZE2019-97) OPS 8-810.be
76090D4D	- (ZE2019-97) OPS 8-810.bf
76090D4E	- (ZE2019-97) OPS 8-810.bg
76090D4F	- (ZE2019-97) OPS 8-810.bh
76090D4G	- (ZE2019-97) OPS 8-810.bj
76090D4H	- (ZE2019-97) OPS 8-810.bk
76090D4I	- (ZE2019-97) OPS 8-810.bm
76090D4J	- (ZE2019-97) OPS 8-810.bn
76090D4K	- (ZE2019-97) OPS 8-810.bp
76090DK3	- (ZE2019-97) OPS 8-810.br
76090DK4	- (ZE2019-97) OPS 8-810.bs
76090DK5	- (ZE2019-97) OPS 8-810.bt
76090DK6	- (ZE2019-97) OPS 8-810.bu
76090DK7	- (ZE2019-97) OPS 8-810.bv
76090DK8	- (ZE2019-97) OPS 8-810.bw
76090DK9	- (ZE2019-97) OPS 8-810.bz
7609097G	- (ZE2019-97) OPS 8-810.c*
76090D4M	- (ZE2019-97) OPS 8-810.c3
76090D4N	- (ZE2019-97) OPS 8-810.c4
76090D4O	- (ZE2019-97) OPS 8-810.c5
76090D4P	- (ZE2019-97) OPS 8-810.c6
76090D4Q	- (ZE2019-97) OPS 8-810.c7
76090D4R	- (ZE2019-97) OPS 8-810.c8
76090D4S	- (ZE2019-97) OPS 8-810.c9
76090D4T	- (ZE2019-97) OPS 8-810.ca
76090D4U	- (ZE2019-97) OPS 8-810.cb
76090D4V	- (ZE2019-97) OPS 8-810.cc
76090D4W	- (ZE2019-97) OPS 8-810.cd
76090D4X	- (ZE2019-97) OPS 8-810.ce
76090D4Y	- (ZE2019-97) OPS 8-810.cf
76090D4Z	- (ZE2019-97) OPS 8-810.cg
76090D50	- (ZE2019-97) OPS 8-810.ch
76090D51	- (ZE2019-97) OPS 8-810.cj
76090D52	- (ZE2019-97) OPS 8-810.ck
76090D53	- (ZE2019-97) OPS 8-810.cm
76090D54	- (ZE2019-97) OPS 8-810.cn
76090D55	- (ZE2019-97) OPS 8-810.cp
76090DKA	- (ZE2019-97) OPS 8-810.cr
76090DKB	- (ZE2019-97) OPS 8-810.cs
76090DKC	- (ZE2019-97) OPS 8-810.ct
76090DKD	- (ZE2019-97) OPS 8-810.cu

76090DKE	- (ZE2019-97) OPS 8-810.cv
76090DKF	- (ZE2019-97) OPS 8-810.cw
76090DKG	- (ZE2019-97) OPS 8-810.cz
7609097H	- (ZE2019-97) OPS 8-810.d*
76090D57	- (ZE2019-97) OPS 8-810.d3
76090D58	- (ZE2019-97) OPS 8-810.d4
76090D59	- (ZE2019-97) OPS 8-810.d5
76090D5A	- (ZE2019-97) OPS 8-810.d6
76090D5B	- (ZE2019-97) OPS 8-810.d7
76090D5C	- (ZE2019-97) OPS 8-810.d8
76090D5D	- (ZE2019-97) OPS 8-810.d9
76090D5E	- (ZE2019-97) OPS 8-810.da
76090D5F	- (ZE2019-97) OPS 8-810.db
76090D5G	- (ZE2019-97) OPS 8-810.dc
76090D5H	- (ZE2019-97) OPS 8-810.dd
76090D5I	- (ZE2019-97) OPS 8-810.de
76090D5J	- (ZE2019-97) OPS 8-810.df
76090D5K	- (ZE2019-97) OPS 8-810.dg
76090D5L	- (ZE2019-97) OPS 8-810.dh
76090D5M	- (ZE2019-97) OPS 8-810.dj
76090D5N	- (ZE2019-97) OPS 8-810.dk
76090D5O	- (ZE2019-97) OPS 8-810.dm
76090D5P	- (ZE2019-97) OPS 8-810.dn
76090D5Q	- (ZE2019-97) OPS 8-810.dp
76090DKH	- (ZE2019-97) OPS 8-810.dr
76090DKI	- (ZE2019-97) OPS 8-810.ds
76090DKJ	- (ZE2019-97) OPS 8-810.dt
76090DKK	- (ZE2019-97) OPS 8-810.du
76090DKL	- (ZE2019-97) OPS 8-810.dv
76090DKM	- (ZE2019-97) OPS 8-810.dw
76090DKN	- (ZE2019-97) OPS 8-810.dz
7609097I	- (ZE2019-97) OPS 8-810.e*
76090D5S	- (ZE2019-97) OPS 8-810.e5
76090D5T	- (ZE2019-97) OPS 8-810.e6
76090D5U	- (ZE2019-97) OPS 8-810.e7
76090D5V	- (ZE2019-97) OPS 8-810.e8
76090D5W	- (ZE2019-97) OPS 8-810.e9
76090D5X	- (ZE2019-97) OPS 8-810.ea
76090D5Y	- (ZE2019-97) OPS 8-810.eb
76090D5Z	- (ZE2019-97) OPS 8-810.ec
76090D60	- (ZE2019-97) OPS 8-810.ed
76090D61	- (ZE2019-97) OPS 8-810.ee
76090D62	- (ZE2019-97) OPS 8-810.ef
76090D63	- (ZE2019-97) OPS 8-810.eg
76090D64	- (ZE2019-97) OPS 8-810.eh
76090D65	- (ZE2019-97) OPS 8-810.ej
76090D66	- (ZE2019-97) OPS 8-810.ek
76090D67	- (ZE2019-97) OPS 8-810.em
76090D68	- (ZE2019-97) OPS 8-810.en
76090D69	- (ZE2019-97) OPS 8-810.ep
76090D6A	- (ZE2019-97) OPS 8-810.eq
76090D6B	- (ZE2019-97) OPS 8-810.er
76090D6C	- (ZE2019-97) OPS 8-810.es
76090DKO	- (ZE2019-97) OPS 8-810.eu
76090DKP	- (ZE2019-97) OPS 8-810.ev

76090DKQ	- (ZE2019-97) OPS 8-810.ew
76090DKR	- (ZE2019-97) OPS 8-810.ez
7609097J	- (ZE2019-97) OPS 8-810.j*
76090D6E	- (ZE2019-97) OPS 8-810.j3
76090D6F	- (ZE2019-97) OPS 8-810.j4
76090D6G	- (ZE2019-97) OPS 8-810.j5
76090D6H	- (ZE2019-97) OPS 8-810.j6
76090D6I	- (ZE2019-97) OPS 8-810.j7
76090D6J	- (ZE2019-97) OPS 8-810.j8
76090D6K	- (ZE2019-97) OPS 8-810.j9
76090D6L	- (ZE2019-97) OPS 8-810.ja
76090D6M	- (ZE2019-97) OPS 8-810.jb
76090D6N	- (ZE2019-97) OPS 8-810.jc
76090D6O	- (ZE2019-97) OPS 8-810.jd
76090D6P	- (ZE2019-97) OPS 8-810.je
76090D6Q	- (ZE2019-97) OPS 8-810.jf
76090D6R	- (ZE2019-97) OPS 8-810.jg
76090D6S	- (ZE2019-97) OPS 8-810.jh
76090D6T	- (ZE2019-97) OPS 8-810.jj
76090D6U	- (ZE2019-97) OPS 8-810.jk
76090D6V	- (ZE2019-97) OPS 8-810.jm
76090D6W	- (ZE2019-97) OPS 8-810.jn
76090D6X	- (ZE2019-97) OPS 8-810.jp
76090D6Y	- (ZE2019-97) OPS 8-810.jq
76090D6Z	- (ZE2019-97) OPS 8-810.jr
76090D70	- (ZE2019-97) OPS 8-810.js
76090D71	- (ZE2019-97) OPS 8-810.jt
76090DKS	- (ZE2019-97) OPS 8-810.jv
76090DKT	- (ZE2019-97) OPS 8-810.jw
76090DKU	- (ZE2019-97) OPS 8-810.jz
7609097K	- (ZE2019-97) OPS 8-812.5*
76000EC7	- (ZE2019-97) OPS 8-812.50
76000EC8	- (ZE2019-97) OPS 8-812.51
76000EC9	- (ZE2019-97) OPS 8-812.52
76000ECA	- (ZE2019-97) OPS 8-812.53
76000ECB	- (ZE2019-97) OPS 8-812.54
76000ECC	- (ZE2019-97) OPS 8-812.55
76000ECD	- (ZE2019-97) OPS 8-812.56
76000ECE	- (ZE2019-97) OPS 8-812.57
76000ECF	- (ZE2019-97) OPS 8-812.58
76000ECG	- (ZE2019-97) OPS 8-812.59
76000ECH	- (ZE2019-97) OPS 8-812.5a
76000ECI	- (ZE2019-97) OPS 8-812.5b
76000ECJ	- (ZE2019-97) OPS 8-812.5c
76000ECK	- (ZE2019-97) OPS 8-812.5d
76000DKV	- (ZE2019-97) OPS 8-812.5f
76000DKW	- (ZE2019-97) OPS 8-812.5g
76000DKX	- (ZE2019-97) OPS 8-812.5h
76000DKY	- (ZE2019-97) OPS 8-812.5j
76000DKZ	- (ZE2019-97) OPS 8-812.5k
76000DL0	- (ZE2019-97) OPS 8-812.5m
76000DL1	- (ZE2019-97) OPS 8-812.5n
76000DL2	- (ZE2019-97) OPS 8-812.5p
76000DL3	- (ZE2019-97) OPS 8-812.5q
76000DL4	- (ZE2019-97) OPS 8-812.5r

7609097M	- (ZE2019-97) OPS 8-812.9*
76090D73	- (ZE2019-97) OPS 8-812.90
76090D74	- (ZE2019-97) OPS 8-812.91
76090D75	- (ZE2019-97) OPS 8-812.92
76090D76	- (ZE2019-97) OPS 8-812.93
76090D77	- (ZE2019-97) OPS 8-812.94
76090D78	- (ZE2019-97) OPS 8-812.95
76090D79	- (ZE2019-97) OPS 8-812.96
76090D7A	- (ZE2019-97) OPS 8-812.97
76090D7B	- (ZE2019-97) OPS 8-812.98
76090DL5	- (ZE2019-97) OPS 8-812.9a
76090DL6	- (ZE2019-97) OPS 8-812.9b
76090DL7	- (ZE2019-97) OPS 8-812.9c
76090DL8	- (ZE2019-97) OPS 8-812.9d
76090DL9	- (ZE2019-97) OPS 8-812.9e
7609097N	- (ZE2019-97) OPS 8-812.a*
76090EHR	- (ZE2019-97) OPS 8-812.a0
76090EHS	- (ZE2019-97) OPS 8-812.a1
76090EHT	- (ZE2019-97) OPS 8-812.a2
76090EHU	- (ZE2019-97) OPS 8-812.a3
76090EHV	- (ZE2019-97) OPS 8-812.a4
76090EHW	- (ZE2019-97) OPS 8-812.a5
76090EHX	- (ZE2019-97) OPS 8-812.a6
76090EHY	- (ZE2019-97) OPS 8-812.a7
76090EHZ	- (ZE2019-97) OPS 8-812.a8
76090EI0	- (ZE2019-97) OPS 8-812.a9
76090EI1	- (ZE2019-97) OPS 8-812.aa
76090EI2	- (ZE2019-97) OPS 8-812.ab
76090EI3	- (ZE2019-97) OPS 8-812.ac
76090EI4	- (ZE2019-97) OPS 8-812.ad
76090EI5	- (ZE2019-97) OPS 8-812.ae
76090EI6	- (ZE2019-97) OPS 8-812.af
76090EI7	- (ZE2019-97) OPS 8-812.ag
76090EI8	- (ZE2019-97) OPS 8-812.ah
76090EI9	- (ZE2019-97) OPS 8-812.aj
76090EIA	- (ZE2019-97) OPS 8-812.ak
76090EIB	- (ZE2019-97) OPS 8-812.am
ZE2019-99	Fremdbezug von Donor-Lymphozyten
76090990	- (ZE2019-99)
ZE2019-101	Gabe von Mifamurtid, parenteral
76091010	- (ZE2019-101) OPS 6-005.g*
76090DE3	- (ZE2019-101) OPS 6-005.g0
76090DE4	- (ZE2019-101) OPS 6-005.g1
76090DE5	- (ZE2019-101) OPS 6-005.g2
76090DE6	- (ZE2019-101) OPS 6-005.g3
76090DE7	- (ZE2019-101) OPS 6-005.g4
76090DE8	- (ZE2019-101) OPS 6-005.g5
76090DE9	- (ZE2019-101) OPS 6-005.g6
76090DEA	- (ZE2019-101) OPS 6-005.g7
76090DEB	- (ZE2019-101) OPS 6-005.g8
76090DEC	- (ZE2019-101) OPS 6-005.g9
76090DED	- (ZE2019-101) OPS 6-005.ga
76090DEE	- (ZE2019-101) OPS 6-005.gb
76090DEF	- (ZE2019-101) OPS 6-005.gc

76090DEG	- (ZE2019-101) OPS 6-005.gd
76090DEH	- (ZE2019-101) OPS 6-005.ge
76090DEI	- (ZE2019-101) OPS 6-005.gf
76090DEJ	- (ZE2019-101) OPS 6-005.gg
76090DEK	- (ZE2019-101) OPS 6-005.gh
76090DEL	- (ZE2019-101) OPS 6-005.gj
ZE2019-103 Gabe von Rituximab, subkutan	
76091030	- (ZE2019-103) OPS 6-001.j*
76090DF3	- (ZE2019-103) OPS 6-001.j0
76090DF4	- (ZE2019-103) OPS 6-001.j1
76090DF5	- (ZE2019-103) OPS 6-001.j2
76090DF6	- (ZE2019-103) OPS 6-001.j3
76090DF7	- (ZE2019-103) OPS 6-001.j4
76090DF8	- (ZE2019-103) OPS 6-001.j5
ZE2019-104 Gabe von Trastuzumab, subkutan	
76091040	- (ZE2019-104) OPS 6-001.m*
76090DF9	- (ZE2019-104) OPS 6-001.m0
76090DFA	- (ZE2019-104) OPS 6-001.m1
76090DFB	- (ZE2019-104) OPS 6-001.m2
76090DFC	- (ZE2019-104) OPS 6-001.m3
76090DFD	- (ZE2019-104) OPS 6-001.m4
76090DFE	- (ZE2019-104) OPS 6-001.m5
ZE2019-106 Gabe von Abatacept, subkutan	
76091060	- (ZE2019-106) OPS 6-003.t*
76090DFX	- (ZE2019-106) OPS 6-003.t0
76090DFY	- (ZE2019-106) OPS 6-003.t1
76090DFZ	- (ZE2019-106) OPS 6-003.t2
76090DG0	- (ZE2019-106) OPS 6-003.t3
76090DG1	- (ZE2019-106) OPS 6-003.t4
76090DG2	- (ZE2019-106) OPS 6-003.t5
76090DG3	- (ZE2019-106) OPS 6-003.t6
76090DG4	- (ZE2019-106) OPS 6-003.t7
76090DG5	- (ZE2019-106) OPS 6-003.t8
76090DG6	- (ZE2019-106) OPS 6-003.t9
76090DG7	- (ZE2019-106) OPS 6-003.ta
ZE2019-107 Medikamente-freisetzende bioresorbierbare Koronarstents	
76091070	- (ZE2019-107) OPS 8-83d.0*
76090DG8	- (ZE2019-107) OPS 8-83d.00
76090DG9	- (ZE2019-107) OPS 8-83d.01
76090DGA	- (ZE2019-107) OPS 8-83d.02
76090DGB	- (ZE2019-107) OPS 8-83d.03
76090DGC	- (ZE2019-107) OPS 8-83d.04
76090DGD	- (ZE2019-107) OPS 8-83d.05
76090DGE	- (ZE2019-107) OPS 8-83d.06
76090DGF	- (ZE2019-107) OPS 8-83d.07
76090DGG	- (ZE2019-107) OPS 8-83d.08
76090DGH	- (ZE2019-107) OPS 8-83d.09
76090DGI	- (ZE2019-107) OPS 8-83d.0a
76090DGJ	- (ZE2019-107) OPS 8-83d.0x
ZE2019-108 Implantation einer Irisprothese	
76091080	- (ZE2019-108) OPS 5-137.6

ZE2019-109 Dialyse mit High-Cut-off-Dialysemembran

76091090 - (ZE2019-109) OPS 8-854.8

ZE2019-110 Gabe von Tocilizumab, subkutan

76091100 - (ZE2019-110) OPS 6-005.n*
76090DGM - (ZE2019-110) OPS 6-005.n0
76090DGN - (ZE2019-110) OPS 6-005.n1
76090DGO - (ZE2019-110) OPS 6-005.n2
76090DGP - (ZE2019-110) OPS 6-005.n3
76090DGQ - (ZE2019-110) OPS 6-005.n4
76090DGR - (ZE2019-110) OPS 6-005.n5
76090DGS - (ZE2019-110) OPS 6-005.n6
76090DGT - (ZE2019-110) OPS 6-005.n7
76090DGU - (ZE2019-110) OPS 6-005.n8
76090DGV - (ZE2019-110) OPS 6-005.n9
76090DGW - (ZE2019-110) OPS 6-005.na
76090DGX - (ZE2019-110) OPS 6-005.nb
76090DGY - (ZE2019-110) OPS 6-005.nc
76090DGZ - (ZE2019-110) OPS 6-005.nd

ZE2019-111 Gabe von Nab-Paclitaxel, parenteral

76091110 - (ZE2019-111) OPS 6-005.d*
76090DH0 - (ZE2019-111) OPS 6-005.d0
76090DH1 - (ZE2019-111) OPS 6-005.d1
76090DH2 - (ZE2019-111) OPS 6-005.d2
76090DH3 - (ZE2019-111) OPS 6-005.d3
76090DH4 - (ZE2019-111) OPS 6-005.d4
76090DH5 - (ZE2019-111) OPS 6-005.d5
76090DH6 - (ZE2019-111) OPS 6-005.d6
76090DH7 - (ZE2019-111) OPS 6-005.d7
76090DH8 - (ZE2019-111) OPS 6-005.d8
76090DH9 - (ZE2019-111) OPS 6-005.d9
76090DHA - (ZE2019-111) OPS 6-005.da
76090DHB - (ZE2019-111) OPS 6-005.db
76090DHC - (ZE2019-111) OPS 6-005.dc
76090DHD - (ZE2019-111) OPS 6-005.dd
76090DHE - (ZE2019-111) OPS 6-005.de
76090DHF - (ZE2019-111) OPS 6-005.df
76090DHG - (ZE2019-111) OPS 6-005.dg
76090DHH - (ZE2019-111) OPS 6-005.dh
76090DHI - (ZE2019-111) OPS 6-005.dj
76090DHJ - (ZE2019-111) OPS 6-005.dk

ZE2019-112 Gabe von Abirateronacetat, oral

76091120 - (ZE2019-112) OPS 6-006.2*
76090DHK - (ZE2019-112) OPS 6-006.20
76090DHL - (ZE2019-112) OPS 6-006.21
76090DHM - (ZE2019-112) OPS 6-006.22
76090DHN - (ZE2019-112) OPS 6-006.23
76090DHO - (ZE2019-112) OPS 6-006.24
76090DHP - (ZE2019-112) OPS 6-006.25
76090DHQ - (ZE2019-112) OPS 6-006.26
76090DHR - (ZE2019-112) OPS 6-006.27
76090DHS - (ZE2019-112) OPS 6-006.28
76090DHT - (ZE2019-112) OPS 6-006.29
76090DHU - (ZE2019-112) OPS 6-006.2a
76090DHV - (ZE2019-112) OPS 6-006.2b

76090DHW	- (ZE2019-112) OPS 6-006.2c
76090DHX	- (ZE2019-112) OPS 6-006.2d
76090DHY	- (ZE2019-112) OPS 6-006.2e
76090DHZ	- (ZE2019-112) OPS 6-006.2f
76090DI0	- (ZE2019-112) OPS 6-006.2g
ZE2019-113 Gabe von Cabacitaxel, parenteral	
76091130	- (ZE2019-113) OPS 6-006.1*
76090DI1	- (ZE2019-113) OPS 6-006.10
76090DI2	- (ZE2019-113) OPS 6-006.11
76090DI3	- (ZE2019-113) OPS 6-006.12
76090DI4	- (ZE2019-113) OPS 6-006.13
76090DI5	- (ZE2019-113) OPS 6-006.14
76090DI6	- (ZE2019-113) OPS 6-006.15
76090DI7	- (ZE2019-113) OPS 6-006.16
76090DI8	- (ZE2019-113) OPS 6-006.17
76090DI9	- (ZE2019-113) OPS 6-006.18
76090DIA	- (ZE2019-113) OPS 6-006.19
76090DIB	- (ZE2019-113) OPS 6-006.1a
76090DIC	- (ZE2019-113) OPS 6-006.1b
76090DID	- (ZE2019-113) OPS 6-006.1c
76090DIE	- (ZE2019-113) OPS 6-006.1d
76090DIF	- (ZE2019-113) OPS 6-006.1e
76090DIG	- (ZE2019-113) OPS 6-006.1f
76090DIH	- (ZE2019-113) OPS 6-006.1g
76090DII	- (ZE2019-113) OPS 6-006.1h
76090DIJ	- (ZE2019-113) OPS 6-006.1j
76090DIK	- (ZE2019-113) OPS 6-006.1k
ZE2019-115 Molekulares Monitoring der Resttumorlast [MRD]: Molekulargenetische Identifikation und Herstellung von patientenspezifischen Markern	
76091150	- (ZE2019-115) OPS 1-991.0
ZE2019-116 Molekulares Monitoring der Resttumorlast [MRD]: Patientenspezifische molekulargenetische Quantifizierung	
76091160	- (ZE2019-116) OPS 1-991.1
ZE2019-117 Chemosaturations-Therapie mittels perkutaner Leberperfusion	
76091170	- (ZE2019-117) OPS 8-549.01
ZE2019-118 Neurostimulatoren zur Hirnstimulation, Einkanalstimulator	
76091180	- (ZE2019-118) OPS 5-028.90, .a0 oder .c0
7609118A	- (ZE2019-118) OPS 5-028.90
7609118B	- (ZE2019-118) OPS 5-028.a0
7609118C	- (ZE2019-118) OPS 5-028.c0
ZE2019-119 Distraktionsmarknagel, nicht motorisiert	
76091190	- (ZE2019-119) OPS 5-786.j0 oder 5-78a.j0
7609119A	- (ZE2019-119) OPS 5-786.j0
7609119B	- (ZE2019-119) OPS 5-78a.j0
ZE2019-120 Gabe von Pemetrexed, parenteral	
76091200	- (ZE2019-120) OPS 6-001.c*
76090DN0	- (ZE2019-120) OPS 6-001.c0
76090DN1	- (ZE2019-120) OPS 6-001.c1
76090DN2	- (ZE2019-120) OPS 6-001.c2
76090DN3	- (ZE2019-120) OPS 6-001.c3
76090DN4	- (ZE2019-120) OPS 6-001.c4
76090DN5	- (ZE2019-120) OPS 6-001.c5

76090DN6 - (ZE2019-120) OPS 6-001.c6
 76090DN7 - (ZE2019-120) OPS 6-001.c7
 76090DN8 - (ZE2019-120) OPS 6-001.c8
 76090DN9 - (ZE2019-120) OPS 6-001.c9
 76090DNA - (ZE2019-120) OPS 6-001.ca
 76090DNB - (ZE2019-120) OPS 6-001.cb
 76090DNC - (ZE2019-120) OPS 6-001.cc
 76090DND - (ZE2019-120) OPS 6-001.cd
 76090DNE - (ZE2019-120) OPS 6-001.ce
 76090DNF - (ZE2019-120) OPS 6-001.cf
 76090DNG - (ZE2019-120) OPS 6-001.cg
 76090DNH - (ZE2019-120) OPS 6-001.ch
 76090DNI - (ZE2019-120) OPS 6-001.cj

ZE2019-121 Gabe von Etanercept, parenteral

76091210 - (ZE2019-121) OPS 6-002.b*
 76090DNJ - (ZE2019-121) OPS 6-002.b0
 76090DNK - (ZE2019-121) OPS 6-002.b1
 76090DNL - (ZE2019-121) OPS 6-002.b2
 76090DNM - (ZE2019-121) OPS 6-002.b3
 76090DNN - (ZE2019-121) OPS 6-002.b4
 76090DNO - (ZE2019-121) OPS 6-002.b5
 76090DNP - (ZE2019-121) OPS 6-002.b6
 76090DNQ - (ZE2019-121) OPS 6-002.b7
 76090DNR - (ZE2019-121) OPS 6-002.b8

ZE2019-122 Gabe von Imatinib, oral

76091220 - (ZE2019-122) OPS 6-001.g*
 76090DNS - (ZE2019-122) OPS 6-001.g0
 76090DNT - (ZE2019-122) OPS 6-001.g1
 76090DNU - (ZE2019-122) OPS 6-001.g2
 76090DNV - (ZE2019-122) OPS 6-001.g3
 76090DNW - (ZE2019-122) OPS 6-001.g4
 76090DNX - (ZE2019-122) OPS 6-001.g5
 76090DNY - (ZE2019-122) OPS 6-001.g6
 76090DNZ - (ZE2019-122) OPS 6-001.g7
 76090DO0 - (ZE2019-122) OPS 6-001.g8
 76090DO1 - (ZE2019-122) OPS 6-001.g9
 76090DO2 - (ZE2019-122) OPS 6-001.ga
 76090DO3 - (ZE2019-122) OPS 6-001.gb
 76090DO4 - (ZE2019-122) OPS 6-001.gd
 76090DO5 - (ZE2019-122) OPS 6-001.ge
 76090DO6 - (ZE2019-122) OPS 6-001.gf
 76090DO7 - (ZE2019-122) OPS 6-001.gg
 76090DO8 - (ZE2019-122) OPS 6-001.gh
 76090DO9 - (ZE2019-122) OPS 6-001.gj

ZE2019-123 Gabe von Caspofungin, parenteral

76091230 - (ZE2019-123) OPS 6-002.p*
 76090DOA - (ZE2019-123) OPS 6-002.p0
 76090DOB - (ZE2019-123) OPS 6-002.p1
 76090DOC - (ZE2019-123) OPS 6-002.p2
 76090DOD - (ZE2019-123) OPS 6-002.p3
 76090DOE - (ZE2019-123) OPS 6-002.p4
 76090DOF - (ZE2019-123) OPS 6-002.p5
 76090DOG - (ZE2019-123) OPS 6-002.p6
 76090DOH - (ZE2019-123) OPS 6-002.p7

76090DOI - (ZE2019-123) OPS 6-002.p8
76090DOJ - (ZE2019-123) OPS 6-002.p9
76090DOK - (ZE2019-123) OPS 6-002.pa
76090DOL - (ZE2019-123) OPS 6-002.pb
76090DOM - (ZE2019-123) OPS 6-002.pc
76090DON - (ZE2019-123) OPS 6-002.pd
76090DOO - (ZE2019-123) OPS 6-002.pe
76090DOP - (ZE2019-123) OPS 6-002.pf
76090DOQ - (ZE2019-123) OPS 6-002.pg
76090DOR - (ZE2019-123) OPS 6-002.ph
76090DOS - (ZE2019-123) OPS 6-002.pj
76090DOT - (ZE2019-123) OPS 6-002.pk
76090DOU - (ZE2019-123) OPS 6-002.pm
76090DOV - (ZE2019-123) OPS 6-002.pn
76090DOW - (ZE2019-123) OPS 6-002.pp
76090DOX - (ZE2019-123) OPS 6-002.pq
76090DOY - (ZE2019-123) OPS 6-002.pr
76090DOZ - (ZE2019-123) OPS 6-002.ps
76090DP0 - (ZE2019-123) OPS 6-002.pt
76090DP1 - (ZE2019-123) OPS 6-002.pu
76090DP2 - (ZE2019-123) OPS 6-002.pv

ZE2019-124 Gabe von Voriconazol, oral

76091240 - (ZE2019-124) OPS 6-002.5*
76090DP3 - (ZE2019-124) OPS 6-002.50
76090DP4 - (ZE2019-124) OPS 6-002.51
76090DP5 - (ZE2019-124) OPS 6-002.52
76090DP6 - (ZE2019-124) OPS 6-002.53
76090DP7 - (ZE2019-124) OPS 6-002.54
76090DP8 - (ZE2019-124) OPS 6-002.55
76090DP9 - (ZE2019-124) OPS 6-002.56
76090DPA - (ZE2019-124) OPS 6-002.57
76090DPB - (ZE2019-124) OPS 6-002.58
76090DPC - (ZE2019-124) OPS 6-002.59
76090DPD - (ZE2019-124) OPS 6-002.5a
76090DPE - (ZE2019-124) OPS 6-002.5c
76090DPF - (ZE2019-124) OPS 6-002.5d
76090DPG - (ZE2019-124) OPS 6-002.5e
76090DPH - (ZE2019-124) OPS 6-002.5f

ZE2019-125 Gabe von Voriconazol, parenteral

76091250 - (ZE2019-125) OPS 6-002.r*
76090DPI - (ZE2019-125) OPS 6-002.r0
76090DPJ - (ZE2019-125) OPS 6-002.r1
76090DPK - (ZE2019-125) OPS 6-002.r2
76090DPL - (ZE2019-125) OPS 6-002.r3
76090DPM - (ZE2019-125) OPS 6-002.r4
76090DPN - (ZE2019-125) OPS 6-002.r5
76090DPO - (ZE2019-125) OPS 6-002.r6
76090DPP - (ZE2019-125) OPS 6-002.r7
76090DPQ - (ZE2019-125) OPS 6-002.r8
76090DPR - (ZE2019-125) OPS 6-002.r9
76090DPS - (ZE2019-125) OPS 6-002.ra
76090DPT - (ZE2019-125) OPS 6-002.rb
76090DPU - (ZE2019-125) OPS 6-002.rc
76090DPV - (ZE2019-125) OPS 6-002.rd

76090DPW - (ZE2019-125) OPS 6-002.re
 76090DPX - (ZE2019-125) OPS 6-002.rf
 76090DPY - (ZE2019-125) OPS 6-002.rg
 76090DPZ - (ZE2019-125) OPS 6-002.rh
 76090DQ0 - (ZE2019-125) OPS 6-002.rj
 76090DQ1 - (ZE2019-125) OPS 6-002.rk
 76090DQ2 - (ZE2019-125) OPS 6-002.rm
 76090DQ3 - (ZE2019-125) OPS 6-002.rn
 76090DQ4 - (ZE2019-125) OPS 6-002.rp
 76090DQ5 - (ZE2019-125) OPS 6-002.rq
 76090DQ6 - (ZE2019-125) OPS 6-002.rr
 76090DQ7 - (ZE2019-125) OPS 6-002.rs
 76090DQ8 - (ZE2019-125) OPS 6-002.rt
 76090DQ9 - (ZE2019-125) OPS 6-002.ru

ZE2019-127 Gabe von L-Asparaginase aus *Erwinia chrysanthemi* [Erwinase], parenteral

76091270 - (ZE2017-127) OPS 6-003.r*
 76090DR4 - (ZE2019-127) OPS 6-003.r0
 76090DR5 - (ZE2019-127) OPS 6-003.r1
 76090DR6 - (ZE2019-127) OPS 6-003.r2
 76090DR7 - (ZE2019-127) OPS 6-003.r3
 76090DR8 - (ZE2019-127) OPS 6-003.r4
 76090DR9 - (ZE2019-127) OPS 6-003.r5
 76090DRA - (ZE2019-127) OPS 6-003.r6
 76090DRB - (ZE2019-127) OPS 6-003.r7
 76090DRC - (ZE2019-127) OPS 6-003.r8
 76090DRD - (ZE2019-127) OPS 6-003.r9
 76090DRE - (ZE2019-127) OPS 6-003.ra
 76090DRF - (ZE2019-127) OPS 6-003.rb
 76090DRG - (ZE2019-127) OPS 6-003.rc
 76090DRH - (ZE2019-127) OPS 6-003.rd
 76090DRI - (ZE2019-127) OPS 6-003.re
 76090DRJ - (ZE2019-127) OPS 6-003.rf
 76090DRK - (ZE2019-127) OPS 6-003.rg
 76090DRL - (ZE2019-127) OPS 6-003.rh
 76090DRM - (ZE2019-127) OPS 6-003.ri
 76090DRN - (ZE2019-127) OPS 6-003.rk
 76090DRO - (ZE2019-127) OPS 6-003.rm
 76090DRP - (ZE2019-127) OPS 6-003.rn
 76090DRQ - (ZE2019-127) OPS 6-003.rp
 76090DRR - (ZE2019-127) OPS 6-003.rq
 76090DRS - (ZE2019-127) OPS 6-003.rr
 76090DRT - (ZE2019-127) OPS 6-003.rs

ZE2019-128 Gabe von nicht pegylierter Asparaginase, parenteral

76091280 - (ZE2019-128) OPS 6-003.n*
 76090DRU - (ZE2019-128) OPS 6-003.n0
 76090DRV - (ZE2019-128) OPS 6-003.n1
 76090DRW - (ZE2019-128) OPS 6-003.n2
 76090DRX - (ZE2019-128) OPS 6-003.n3
 76090DRY - (ZE2019-128) OPS 6-003.n4
 76090DRZ - (ZE2019-128) OPS 6-003.n5
 76090DS0 - (ZE2019-128) OPS 6-003.n6
 76090DS1 - (ZE2019-128) OPS 6-003.n7
 76090DS2 - (ZE2019-128) OPS 6-003.n8
 76090DS3 - (ZE2019-128) OPS 6-003.n9

76090DS4 - (ZE2019-128) OPS 6-003.na
 76090DS5 - (ZE2019-128) OPS 6-003.nb

ZE2019-129 Gabe von pegylierter Asparaginase, parenteral

76091290 - (ZE2019-129) OPS 6-003.p*
 76090DS6 - (ZE2019-129) OPS 6-003.p0
 76090DS7 - (ZE2019-129) OPS 6-003.p1
 76090DS8 - (ZE2019-129) OPS 6-003.p2
 76090DS9 - (ZE2019-129) OPS 6-003.p3
 76090DSA - (ZE2019-129) OPS 6-003.p4
 76090DSB - (ZE2019-129) OPS 6-003.p5
 76090DSC - (ZE2019-129) OPS 6-003.p6
 76090DSD - (ZE2019-129) OPS 6-003.p7
 76090DSE - (ZE2019-129) OPS 6-003.p8
 76090DSF - (ZE2019-129) OPS 6-003.p9
 76090DSG - (ZE2019-129) OPS 6-003.pa
 76090DSH - (ZE2019-129) OPS 6-003.pb
 76090DSI - (ZE2019-129) OPS 6-003.pc
 76090DSJ - (ZE2019-129) OPS 6-003.pd
 76090DSK - (ZE2019-129) OPS 6-003.pe
 76090DSL - (ZE2019-129) OPS 6-003.pf
 76090DSM - (ZE2019-129) OPS 6-003.pg
 76090DSN - (ZE2019-129) OPS 6-003.ph
 76090DSO - (ZE2019-129) OPS 6-003.pj
 76090DSP - (ZE2019-129) OPS 6-003.pk
 76090DSQ - (ZE2019-129) OPS 6-003.pm
 76090DSR - (ZE2019-129) OPS 6-003.pn
 76090DSS - (ZE2019-129) OPS 6-003.pp
 76090DST - (ZE2019-129) OPS 6-003.pq
 76090DSU - (ZE2019-129) OPS 6-003.pr
 76090DSV - (ZE2019-129) OPS 6-003.ps
 76090DSW - (ZE2019-129) OPS 6-003.pt
 76090DSX - (ZE2019-129) OPS 6-003.pu

ZE2019-130 Gabe von Belimumab, parenteral

76091300 - (ZE2019-130) OPS 6-006.6*
 76090DSY - (ZE2019-130) OPS 6-006.60
 76090DSZ - (ZE2019-130) OPS 6-006.61
 76090DT0 - (ZE2019-130) OPS 6-006.62
 76090DT1 - (ZE2019-130) OPS 6-006.63
 76090DT2 - (ZE2019-130) OPS 6-006.64
 76090DT3 - (ZE2019-130) OPS 6-006.65
 76090DT4 - (ZE2019-130) OPS 6-006.66
 76090DT5 - (ZE2019-130) OPS 6-006.67
 76090DT6 - (ZE2019-130) OPS 6-006.68
 76090DT7 - (ZE2019-130) OPS 6-006.69
 76090DT8 - (ZE2019-130) OPS 6-006.6a
 76090DT9 - (ZE2019-130) OPS 6-006.6b
 76090DTA - (ZE2019-130) OPS 6-006.6c
 76090DTB - (ZE2019-130) OPS 6-006.6d
 76090DTC - (ZE2019-130) OPS 6-006.6e
 76090DTD - (ZE2019-130) OPS 6-006.6f
 76090DTE - (ZE2019-130) OPS 6-006.6g

ZE2018-131 Gabe von Defibrotid, parenteral

76091310 - (ZE2019-131) OPS 6-005.k*
 76090DTF - (ZE2019-131) OPS 6-005.k0

76090DTG	- (ZE2019-131) OPS 6-005.k1
76090DTH	- (ZE2019-131) OPS 6-005.k2
76090DTI	- (ZE2019-131) OPS 6-005.k3
76090DTJ	- (ZE2019-131) OPS 6-005.k4
76090DTK	- (ZE2019-131) OPS 6-005.k5
76090DTL	- (ZE2019-131) OPS 6-005.k6
76090DTM	- (ZE2019-131) OPS 6-005.k7
76090DTN	- (ZE2019-131) OPS 6-005.k8
76090DTO	- (ZE2019-131) OPS 6-005.k9
76090DTP	- (ZE2019-131) OPS 6-005.ka
76090DTQ	- (ZE2019-131) OPS 6-005.kb
76090DTR	- (ZE2019-131) OPS 6-005.kc
76090DTS	- (ZE2019-131) OPS 6-005.kd
76090DTT	- (ZE2019-131) OPS 6-005.ke
76090DTU	- (ZE2019-131) OPS 6-005.kf
76090DTV	- (ZE2019-131) OPS 6-005.kg
76090DTW	- (ZE2019-131) OPS 6-005.kh
76090DTX	- (ZE2019-131) OPS 6-005.kj
76090DTY	- (ZE2019-131) OPS 6-005.kk
76090DTZ	- (ZE2019-131) OPS 6-005.km
76090DU0	- (ZE2019-131) OPS 6-005.kn
76090DU1	- (ZE2019-131) OPS 6-005.kp
76090DU2	- (ZE2019-131) OPS 6-005.kq
76090DU3	- (ZE2019-131) OPS 6-005.kr
76090DU4	- (ZE2019-131) OPS 6-005.ks
76090DU5	- (ZE2019-131) OPS 6-005.kt

ZE2019-132 Gabe von Thiotepa, parenteral

76091320	- (ZE2019-132) OPS 6-007.n*
76090DU6	- (ZE2019-132) OPS 6-007.n0
76090DU7	- (ZE2019-132) OPS 6-007.n1
76090DU8	- (ZE2019-132) OPS 6-007.n2
76090DU9	- (ZE2019-132) OPS 6-007.n3
76090DUA	- (ZE2019-132) OPS 6-007.n4
76090DUB	- (ZE2019-132) OPS 6-007.n5
76090DUC	- (ZE2019-132) OPS 6-007.n6
76090DUD	- (ZE2019-132) OPS 6-007.n7
76090DUE	- (ZE2019-132) OPS 6-007.n8
76090DUF	- (ZE2019-132) OPS 6-007.n9
76090DUG	- (ZE2019-132) OPS 6-007.na
76090DUH	- (ZE2019-132) OPS 6-007.nb
76090DUI	- (ZE2019-132) OPS 6-007.nc
76090DUJ	- (ZE2019-132) OPS 6-007.nd
76090DUK	- (ZE2019-132) OPS 6-007.ne
76090DUL	- (ZE2019-132) OPS 6-007.nf
76090DUM	- (ZE2019-132) OPS 6-007.ng
76090DUN	- (ZE2019-132) OPS 6-007.nh
76090DUO	- (ZE2019-132) OPS 6-007.nj
76090DUP	- (ZE2019-132) OPS 6-007.nk
76090DUQ	- (ZE2019-132) OPS 6-007.nm
76090DUR	- (ZE2019-132) OPS 6-007.nn
76090DUS	- (ZE2019-132) OPS 6-007.np

ZE2019-133 Spezialisierte palliativmedizinische Komplexbehandlung durch einen internen Palliativdienst

76091330	- (ZE2019-133) OPS 8-98h.0*
76090DUT	- (ZE2019-133) OPS 8-98h.00

76090DUU	- (ZE2019-133) OPS 8-98h.01
76090DUV	- (ZE2019-133) OPS 8-98h.02
76090DUW	- (ZE2019-133) OPS 8-98h.03
76090DUX	- (ZE2019-133) OPS 8-98h.04
76090DUY	- (ZE2019-133) OPS 8-98h.05
76090DUZ	- (ZE2019-133) OPS 8-98h.06
76090DV0	- (ZE2019-133) OPS 8-98h.07
76090DV1	- (ZE2019-133) OPS 8-98h.08
76090DV2	- (ZE2019-133) OPS 8-98h.09
76090DV3	- (ZE2019-133) OPS 8-98h.0a
76090DV4	- (ZE2019-133) OPS 8-98h.0b

ZE2019-134 Spezialisierte palliativmedizinische Komplexbehandlung durch einen externen Palliativdienst

76091340	- (ZE2019-134) OPS 8-98h.1*
76090DV5	- (ZE2019-134) OPS 8-98h.10
76090DV6	- (ZE2019-134) OPS 8-98h.11
76090DV7	- (ZE2019-134) OPS 8-98h.12
76090DV8	- (ZE2019-134) OPS 8-98h.13
76090DV9	- (ZE2019-134) OPS 8-98h.14
76090DVA	- (ZE2019-134) OPS 8-98h.15
76090DVB	- (ZE2019-134) OPS 8-98h.16
76090DVC	- (ZE2019-134) OPS 8-98h.17
76090DVD	- (ZE2019-134) OPS 8-98h.18
76090DVE	- (ZE2019-134) OPS 8-98h.19
76090DVF	- (ZE2019-134) OPS 8-98h.1a
76090DVG	- (ZE2019-134) OPS 8-98h.1b

ZE2019-135 Basisdiagnostik bei unklarem Symptomkomplex bei Neugeborenen und Säuglingen mit weiteren Maßnahmen

76091350	- (ZE2019-135) OPS 1-944.10, .20 oder .30
7609135A	- (ZE2019-135) OPS 1-944.10
7609135B	- (ZE2019-135) OPS 1-944.20
7609135C	- (ZE2019-135) OPS 1-944.30

ZE2019-136 Einlegen von endobronchialen Nitinolspiralen

76091360	- (ZE2019-136) OPS 5-339.8*
76090DVH	- (ZE2019-136) OPS 5-339.80
76090DVI	- (ZE2019-136) OPS 5-339.81
76090DVJ	- (ZE2019-136) OPS 5-339.82
76090DVK	- (ZE2019-136) OPS 5-339.83
76090DVL	- (ZE2019-136) OPS 5-339.84
76090DVM	- (ZE2019-136) OPS 5-339.85
76090DVN	- (ZE2019-136) OPS 5-339.86
76090DVO	- (ZE2019-136) OPS 5-339.87
76090DVP	- (ZE2019-136) OPS 5-339.88

ZE2019-137 Gabe von rekombinantem aktiviertem Faktor VII

76091370	- (ZE2019-137) OPS 8-810.6*
76090DW0	- (ZE2019-137) OPS 8-810.63
76090DW1	- (ZE2019-137) OPS 8-810.64
76090DW2	- (ZE2019-137) OPS 8-810.65
76090DW3	- (ZE2019-137) OPS 8-810.66
76090DW4	- (ZE2019-137) OPS 8-810.67
76090DW5	- (ZE2019-137) OPS 8-810.68
76090DW6	- (ZE2019-137) OPS 8-810.69
76090DW7	- (ZE2019-137) OPS 8-810.6a
76090DW8	- (ZE2019-137) OPS 8-810.6b

76090DW9 - (ZE2019-137) OPS 8-810.6c
 76090DWA - (ZE2019-137) OPS 8-810.6d
 76090DWB - (ZE2019-137) OPS 8-810.6e
 76090DWC - (ZE2019-137) OPS 8-810.6f
 76090DWD - (ZE2019-137) OPS 8-810.6g
 76090DWE - (ZE2019-137) OPS 8-810.6h
 76090DWF - (ZE2019-137) OPS 8-810.6j
 76090DWG - (ZE2019-137) OPS 8-810.kp
 76090DWH - (ZE2019-137) OPS 8-810.mq
 76090DWI - (ZE2019-137) OPS 8-810.6n
 76090DWJ - (ZE2019-137) OPS 8-810.6p
 76090DWK - (ZE2019-137) OPS 8-810.6q
 76090DWL - (ZE2019-137) OPS 8-810.6r
 76090DWM - (ZE2019-137) OPS 8-810.6s
 76090DWN - (ZE2019-137) OPS 8-810.6u
 76090DWO - (ZE2019-137) OPS 8-810.6v
 76090DWP - (ZE2019-137) OPS 8-810.6w
 76090DWQ - (ZE2019-137) OPS 8-810.6z

ZE2019-138 Gabe von Fibrinogenkonzentrat

76091380 - (ZE2019-138) OPS 8-810.j*
 76090DWR - (ZE2019-138) OPS 8-810.j3
 76090DWS - (ZE2019-138) OPS 8-810.j4
 76090DWT - (ZE2019-138) OPS 8-810.j5
 76090DWU - (ZE2019-138) OPS 8-810.j6
 76090DWV - (ZE2019-138) OPS 8-810.j7
 76090DWW - (ZE2019-138) OPS 8-810.j8
 76090DWX - (ZE2019-138) OPS 8-810.j9
 76090DWY - (ZE2019-138) OPS 8-810.ja
 76090DWZ - (ZE2019-138) OPS 8-810.jb
 76090DX0 - (ZE2019-138) OPS 8-810.jc
 76090DX1 - (ZE2019-138) OPS 8-810.jd
 76090DX2 - (ZE2019-138) OPS 8-810.je
 76090DX3 - (ZE2019-138) OPS 8-810.jf
 76090DX4 - (ZE2019-138) OPS 8-810.jg
 76090DX5 - (ZE2019-138) OPS 8-810.jh
 76090DX6 - (ZE2019-138) OPS 8-810.jj
 76090DX7 - (ZE2019-138) OPS 8-810.jk
 76090DX8 - (ZE2019-138) OPS 8-810.jm
 76090DX9 - (ZE2019-138) OPS 8-810.jn
 76090DXA - (ZE2019-138) OPS 8-810.jp
 76090DXB - (ZE2019-138) OPS 8-810.jq
 76090DXC - (ZE2019-138) OPS 8-810.jr
 76090DXD - (ZE2019-138) OPS 8-810.js
 76090DXE - (ZE2019-138) OPS 8-810.jt
 76090DXF - (ZE2019-138) OPS 8-810.jv
 76090DXG - (ZE2019-138) OPS 8-810.jw
 76090DXH - (ZE2019-138) OPS 8-810.jz

ZE2019-139 Gabe von Blutgerinnungsfaktoren

76091390 - (ZE2019-139) OPS 8-810.7*, .8*, .9*, .a*, .b*, .c*, .d*, .e*, 8-812.9* oder .a*
 7609139A - (ZE2019-139) OPS 8-810.7*
 76090E33 - (ZE2019-139) OPS 8-810.73
 76090E34 - (ZE2019-139) OPS 8-810.74
 76090E35 - (ZE2019-139) OPS 8-810.75
 76090E36 - (ZE2019-139) OPS 8-810.76

76090E37	- (ZE2019-139) OPS 8-810.77
76090E38	- (ZE2019-139) OPS 8-810.78
76090E39	- (ZE2019-139) OPS 8-810.79
76090E3A	- (ZE2019-139) OPS 8-810.7a
76090E3B	- (ZE2019-139) OPS 8-810.7b
76090E3C	- (ZE2019-139) OPS 8-810.7c
76090E3D	- (ZE2019-139) OPS 8-810.7d
76090E3E	- (ZE2019-139) OPS 8-810.7e
76090E3F	- (ZE2019-139) OPS 8-810.7f
76090E3G	- (ZE2019-139) OPS 8-810.7g
76090E3H	- (ZE2019-139) OPS 8-810.7h
76090E3I	- (ZE2019-139) OPS 8-810.7j
76090E3J	- (ZE2019-139) OPS 8-810.7k
76090E3K	- (ZE2019-139) OPS 8-810.7n
76090E3L	- (ZE2019-139) OPS 8-810.7p
76090E3M	- (ZE2019-139) OPS 8-810.7q
76090E3N	- (ZE2019-139) OPS 8-810.7r
7609139B	- (ZE2019-139) OPS 8-810.8*
76090DXI	- (ZE2019-139) OPS 8-810.83
76090DXJ	- (ZE2019-139) OPS 8-810.84
76090DXK	- (ZE2019-139) OPS 8-810.85
76090DXL	- (ZE2019-139) OPS 8-810.86
76090DXM	- (ZE2019-139) OPS 8-810.87
76090DXN	- (ZE2019-139) OPS 8-810.88
76090DXO	- (ZE2019-139) OPS 8-810.89
76090DXP	- (ZE2019-139) OPS 8-810.8a
76090DXQ	- (ZE2019-139) OPS 8-810.8b
76090DXR	- (ZE2019-139) OPS 8-810.8c
76090DXS	- (ZE2019-139) OPS 8-810.8d
76090DXT	- (ZE2019-139) OPS 8-810.8e
76090DXU	- (ZE2019-139) OPS 8-810.8f
76090DXV	- (ZE2019-139) OPS 8-810.8g
76090DXW	- (ZE2019-139) OPS 8-810.8h
76090DXX	- (ZE2019-139) OPS 8-810.8j
76090DXY	- (ZE2019-139) OPS 8-810.8k
76090DXZ	- (ZE2019-139) OPS 8-810.8m
76090DY0	- (ZE2019-139) OPS 8-810.8n
76090DY1	- (ZE2019-139) OPS 8-810.8p
76090DY2	- (ZE2019-139) OPS 8-810.8r
76090DY3	- (ZE2019-139) OPS 8-810.8s
76090DY4	- (ZE2019-139) OPS 8-810.8t
76090DY5	- (ZE2019-139) OPS 8-810.8u
76090DY6	- (ZE2019-139) OPS 8-810.8v
76090DY7	- (ZE2019-139) OPS 8-810.8w
76090DY8	- (ZE2019-139) OPS 8-810.8z
7609139C	- (ZE2019-139) OPS 8-810.9*
76090DY9	- (ZE2019-139) OPS 8-810.93
76090DYA	- (ZE2019-139) OPS 8-810.94
76090DYB	- (ZE2019-139) OPS 8-810.95
76090DYC	- (ZE2019-139) OPS 8-810.96
76090DYD	- (ZE2019-139) OPS 8-810.97
76090DYE	- (ZE2019-139) OPS 8-810.98
76090DYF	- (ZE2019-139) OPS 8-810.99
76090DYG	- (ZE2019-139) OPS 8-810.9a
76090DYH	- (ZE2019-139) OPS 8-810.9b

76090DYI	- (ZE2019-139) OPS 8-810.9c
76090DYJ	- (ZE2019-139) OPS 8-810.9d
76090DYK	- (ZE2019-139) OPS 8-810.9e
76090DYL	- (ZE2019-139) OPS 8-810.9f
76090DYM	- (ZE2019-139) OPS 8-810.9g
76090DYN	- (ZE2019-139) OPS 8-810.9h
76090DYO	- (ZE2019-139) OPS 8-810.9j
76090DYP	- (ZE2019-139) OPS 8-810.9k
76090DYQ	- (ZE2019-139) OPS 8-810.9m
76090DYR	- (ZE2019-139) OPS 8-810.9n
76090DYS	- (ZE2019-139) OPS 8-810.9p
76090DYT	- (ZE2019-139) OPS 8-810.9r
76090DYU	- (ZE2019-139) OPS 8-810.9s
76090DYV	- (ZE2019-139) OPS 8-810.9t
76090DYW	- (ZE2019-139) OPS 8-810.9u
76090DYX	- (ZE2019-139) OPS 8-810.9v
76090DYY	- (ZE2019-139) OPS 8-810.9w
76090DYZ	- (ZE2019-139) OPS 8-810.9z
7609139D	- (ZE2019-139) OPS 8-810.a*
76090DZ0	- (ZE2019-139) OPS 8-810.a3
76090DZ1	- (ZE2019-139) OPS 8-810.a4
76090DZ2	- (ZE2019-139) OPS 8-810.a5
76090DZ3	- (ZE2019-139) OPS 8-810.a6
76090DZ4	- (ZE2019-139) OPS 8-810.a7
76090DZ5	- (ZE2019-139) OPS 8-810.a8
76090DZ6	- (ZE2019-139) OPS 8-810.a9
76090DZ7	- (ZE2019-139) OPS 8-810.aa
76090DZ8	- (ZE2019-139) OPS 8-810.ab
76090DZ9	- (ZE2019-139) OPS 8-810.ac
76090DZA	- (ZE2019-139) OPS 8-810.ad
76090DZB	- (ZE2019-139) OPS 8-810.ae
76090DZC	- (ZE2019-139) OPS 8-810.af
76090DZD	- (ZE2019-139) OPS 8-810.ag
76090DZE	- (ZE2019-139) OPS 8-810.ah
76090DZF	- (ZE2019-139) OPS 8-810.aj
76090DZG	- (ZE2019-139) OPS 8-810.ak
76090DZH	- (ZE2019-139) OPS 8-810.am
76090DZI	- (ZE2019-139) OPS 8-810.an
76090DZJ	- (ZE2019-139) OPS 8-810.ap
76090DZK	- (ZE2019-139) OPS 8-810.ar
76090DZL	- (ZE2019-139) OPS 8-810.as
76090DZM	- (ZE2019-139) OPS 8-810.at
76090DZN	- (ZE2019-139) OPS 8-810.au
76090DZO	- (ZE2019-139) OPS 8-810.av
76090DZP	- (ZE2019-139) OPS 8-810.aw
76090DZQ	- (ZE2019-139) OPS 8-810.az
7609139E	- (ZE2019-139) OPS 8-810.b*
76090DZR	- (ZE2019-139) OPS 8-810.b3
76090DZS	- (ZE2019-139) OPS 8-810.b4
76090DZT	- (ZE2019-139) OPS 8-810.b5
76090DZU	- (ZE2019-139) OPS 8-810.b6
76090DZV	- (ZE2019-139) OPS 8-810.b7
76090DZW	- (ZE2019-139) OPS 8-810.b8
76090DZX	- (ZE2019-139) OPS 8-810.b9
76090DZY	- (ZE2019-139) OPS 8-810.ba

76090DZZ	- (ZE2019-139) OPS 8-810.bb
76090E00	- (ZE2019-139) OPS 8-810.bc
76090E01	- (ZE2019-139) OPS 8-810.bd
76090E02	- (ZE2019-139) OPS 8-810.be
76090E03	- (ZE2019-139) OPS 8-810.bf
76090E04	- (ZE2019-139) OPS 8-810.bg
76090E05	- (ZE2019-139) OPS 8-810.bh
76090E06	- (ZE2019-139) OPS 8-810.bj
76090E07	- (ZE2019-139) OPS 8-810.bk
76090E08	- (ZE2019-139) OPS 8-810.bm
76090E09	- (ZE2019-139) OPS 8-810.bn
76090E0A	- (ZE2019-139) OPS 8-810.bp
76090E0B	- (ZE2019-139) OPS 8-810.br
76090E0C	- (ZE2019-139) OPS 8-810.bs
76090E0D	- (ZE2019-139) OPS 8-810.bt
76090E0E	- (ZE2019-139) OPS 8-810.bu
76090E0F	- (ZE2019-139) OPS 8-810.bv
76090E0G	- (ZE2019-139) OPS 8-810.bw
76090E0H	- (ZE2019-139) OPS 8-810.bz
7609139F	- (ZE2019-139) OPS 8-810.c*
76090E0I	- (ZE2019-139) OPS 8-810.c3
76090E0J	- (ZE2019-139) OPS 8-810.c4
76090E0K	- (ZE2019-139) OPS 8-810.c5
76090E0L	- (ZE2019-139) OPS 8-810.c6
76090E0M	- (ZE2019-139) OPS 8-810.c7
76090E0N	- (ZE2019-139) OPS 8-810.c8
76090E0O	- (ZE2019-139) OPS 8-810.c9
76090E0P	- (ZE2019-139) OPS 8-810.ca
76090E0Q	- (ZE2019-139) OPS 8-810.cb
76090E0R	- (ZE2019-139) OPS 8-810.cc
76090E0S	- (ZE2019-139) OPS 8-810.cd
76090E0T	- (ZE2019-139) OPS 8-810.ce
76090E0U	- (ZE2019-139) OPS 8-810.cf
76090E0V	- (ZE2019-139) OPS 8-810.cg
76090E0W	- (ZE2019-139) OPS 8-810.ch
76090E0X	- (ZE2019-139) OPS 8-810.cj
76090E0Y	- (ZE2019-139) OPS 8-810.ck
76090E0Z	- (ZE2019-139) OPS 8-810.cm
76090E10	- (ZE2019-139) OPS 8-810.cn
76090E11	- (ZE2019-139) OPS 8-810.cp
76090E12	- (ZE2019-139) OPS 8-810.cr
76090E13	- (ZE2019-139) OPS 8-810.cs
76090E14	- (ZE2019-139) OPS 8-810.ct
76090E15	- (ZE2019-139) OPS 8-810.cu
76090E16	- (ZE2019-139) OPS 8-810.cv
76090E17	- (ZE2019-139) OPS 8-810.cw
76090E18	- (ZE2019-139) OPS 8-810.cz
7609139G	- (ZE2019-139) OPS 8-810.d*
76090E19	- (ZE2019-139) OPS 8-810.d3
76090E1A	- (ZE2019-139) OPS 8-810.d4
76090E1B	- (ZE2019-139) OPS 8-810.d5
76090E1C	- (ZE2019-139) OPS 8-810.d6
76090E1D	- (ZE2019-139) OPS 8-810.d7
76090E1E	- (ZE2019-139) OPS 8-810.d8
76090E1F	- (ZE2019-139) OPS 8-810.d9

76090E1G	- (ZE2019-139) OPS 8-810.da
76090E1H	- (ZE2019-139) OPS 8-810.db
76090E1I	- (ZE2019-139) OPS 8-810.dc
76090E1J	- (ZE2019-139) OPS 8-810.dd
76090E1K	- (ZE2019-139) OPS 8-810.de
76090E1L	- (ZE2019-139) OPS 8-810.df
76090E1M	- (ZE2019-139) OPS 8-810.dg
76090E1N	- (ZE2019-139) OPS 8-810.dh
76090E1O	- (ZE2019-139) OPS 8-810.dj
76090E1P	- (ZE2019-139) OPS 8-810.dk
76090E1Q	- (ZE2019-139) OPS 8-810.dm
76090E1R	- (ZE2019-139) OPS 8-810.dn
76090E1S	- (ZE2019-139) OPS 8-810.dp
76090E1T	- (ZE2019-139) OPS 8-810.dr
76090E1U	- (ZE2019-139) OPS 8-810.ds
76090E1V	- (ZE2019-139) OPS 8-810.dt
76090E1W	- (ZE2019-139) OPS 8-810.du
76090E1X	- (ZE2019-139) OPS 8-810.dv
76090E1Y	- (ZE2019-139) OPS 8-810.dW
76090E1Z	- (ZE2019-139) OPS 8-810.dz
7609139H	- (ZE2019-139) OPS 8-810.e*
76090E20	- (ZE2019-139) OPS 8-810.e5
76090E21	- (ZE2019-139) OPS 8-810.e6
76090E22	- (ZE2019-139) OPS 8-810.e7
76090E23	- (ZE2019-139) OPS 8-810.e8
76090E24	- (ZE2019-139) OPS 8-810.e9
76090E25	- (ZE2019-139) OPS 8-810.ea
76090E26	- (ZE2019-139) OPS 8-810.eb
76090E27	- (ZE2019-139) OPS 8-810.ec
76090E28	- (ZE2019-139) OPS 8-810.ed
76090E29	- (ZE2019-139) OPS 8-810.ee
76090E2A	- (ZE2019-139) OPS 8-810.ef
76090E2B	- (ZE2019-139) OPS 8-810.eg
76090E2C	- (ZE2019-139) OPS 8-810.eh
76090E2D	- (ZE2019-139) OPS 8-810.ej
76090E2E	- (ZE2019-139) OPS 8-810.ek
76090E2F	- (ZE2019-139) OPS 8-810.em
76090E2G	- (ZE2019-139) OPS 8-810.en
76090E2H	- (ZE2019-139) OPS 8-810.ep
76090E2I	- (ZE2019-139) OPS 8-810.er
76090E2J	- (ZE2019-139) OPS 8-810.es
76090E2K	- (ZE2019-139) OPS 8-810.et
76090E2L	- (ZE2019-139) OPS 8-810.eu
76090E2M	- (ZE2019-139) OPS 8-810.ev
76090E2N	- (ZE2019-139) OPS 8-810.ew
76090E2O	- (ZE2019-139) OPS 8-810.ez
7609139I	- (ZE2019-139) OPS 8-812.9*
76090E2P	- (ZE2019-139) OPS 8-812.90
76090E2Q	- (ZE2019-139) OPS 8-812.91
76090E2R	- (ZE2019-139) OPS 8-812.92
76090E2S	- (ZE2019-139) OPS 8-812.93
76090E2T	- (ZE2019-139) OPS 8-812.94
76090E2U	- (ZE2019-139) OPS 8-812.95
76090E2V	- (ZE2019-139) OPS 8-812.96
76090E2W	- (ZE2019-139) OPS 8-812.97

76090E2X - (ZE2019-139) OPS 8-812.98
 76090E2Y - (ZE2019-139) OPS 8-812.9a
 76090E2Z - (ZE2019-139) OPS 8-812.9b
 76090E30 - (ZE2019-139) OPS 8-812.9c
 76090E31 - (ZE2019-139) OPS 8-812.9d
 76090E32 - (ZE2019-139) OPS 8-812.9e
 7609139J - (ZE2019-139) OPS 8-812.a*
 76090E9R - (ZE2019.139) OPS 8-812.a0
 76090E9S - (ZE2019.139) OPS 8-812.a1
 76090E9T - (ZE2019.139) OPS 8-812.a2
 76090E9U - (ZE2019.139) OPS 8-812.a3
 76090E9V - (ZE2019.139) OPS 8-812.a4
 76090E9W - (ZE2019.139) OPS 8-812.a5
 76090E9X - (ZE2019.139) OPS 8-812.a6
 76090E9Y - (ZE2019.139) OPS 8-812.a7
 76090E9Z - (ZE2019.139) OPS 8-812.a8
 76090EA0 - (ZE2019.139) OPS 8-812.a9
 76090EA1 - (ZE2019.139) OPS 8-812.aa
 76090EA2 - (ZE2019.139) OPS 8-812.ab
 76090EA3 - (ZE2019.139) OPS 8-812.ac
 76090EA4 - (ZE2019.139) OPS 8-812.ad
 76090EA5 - (ZE2019.139) OPS 8-812.ae
 76090EA6 - (ZE2019.139) OPS 8-812.af
 76090EA7 - (ZE2019.139) OPS 8-812.ag
 76090EA8 - (ZE2019.139) OPS 8-812.ah
 76090EA9 - (ZE2019.139) OPS 8-812.aj
 76090EAA - (ZE2019.139) OPS 8-812.ak
 76090EAB - (ZE2019.139) OPS 8-812.am

ZE2019-140 Gabe von Brentuximabvedotin, parenteral

76091400 - (ZE2019-140) OPS 6-006.b*
 76090E3O - (ZE2019-140) OPS 6-006.b0
 76090E3P - (ZE2019-140) OPS 6-006.b1
 76090E3Q - (ZE2019-140) OPS 6-006.b2
 76090E3R - (ZE2019-140) OPS 6-006.b3
 76090E3S - (ZE2019-140) OPS 6-006.b4
 76090E3T - (ZE2019-140) OPS 6-006.b5
 76090E3U - (ZE2019-140) OPS 6-006.b6
 76090E3V - (ZE2019-140) OPS 6-006.b7
 76090E3W - (ZE2019-140) OPS 6-006.b8
 76090E3X - (ZE2019-140) OPS 6-006.b9
 76090E3Y - (ZE2019-140) OPS 6-006.ba
 76090E3Z - (ZE2019-140) OPS 6-006.bb
 76090E40 - (ZE2019-140) OPS 6-006.bc
 76090E41 - (ZE2019-140) OPS 6-006.bd
 76090E42 - (ZE2019-140) OPS 6-006.be
 76090E43 - (ZE2019-140) OPS 6-006.bf
 76090E44 - (ZE2019-140) OPS 6-006.bg
 76090E45 - (ZE2019-140) OPS 6-006.bh
 76090E46 - (ZE2019-140) OPS 6-006.bj

ZE2019-141 Gabe von Enzalutamid, oral

76091410 - (ZE2019-141) OPS 6-007.6*
 76090E47 - (ZE2019-141) OPS 6-007.60
 76090E48 - (ZE2019-141) OPS 6-007.61
 76090E49 - (ZE2019-141) OPS 6-007.62

76090E4A - (ZE2019-141) OPS 6-007.63
76090E4B - (ZE2019-141) OPS 6-007.64
76090E4C - (ZE2019-141) OPS 6-007.65
76090E4D - (ZE2019-141) OPS 6-007.66
76090E4E - (ZE2019-141) OPS 6-007.67
76090E4F - (ZE2019-141) OPS 6-007.68
76090E4G - (ZE2019-141) OPS 6-007.69
76090E4H - (ZE2019-141) OPS 6-007.6a
76090E4I - (ZE2019-141) OPS 6-007.6b
76090E4J - (ZE2019-141) OPS 6-007.6c
76090E4K - (ZE2019-141) OPS 6-007.6d
76090E4L - (ZE2019-141) OPS 6-007.6e
76090E4M - (ZE2019-141) OPS 6-007.6f
76090E4N - (ZE2019-141) OPS 6-007.6g

ZE2019-142 Gabe von Aflibercept, intravenös

76091420 - (ZE2019-142) OPS 6-007.3*
76090E4O - (ZE2019-142) OPS 6-007.30
76090E4P - (ZE2019-142) OPS 6-007.31
76090E4Q - (ZE2019-142) OPS 6-007.32
76090E4R - (ZE2019-142) OPS 6-007.33
76090E4S - (ZE2019-142) OPS 6-007.34
76090E4T - (ZE2019-142) OPS 6-007.35
76090E4U - (ZE2019-142) OPS 6-007.36
76090E4V - (ZE2019-142) OPS 6-007.37
76090E4W - (ZE2019-142) OPS 6-007.38
76090E4X - (ZE2019-142) OPS 6-007.39
76090E4Y - (ZE2019-142) OPS 6-007.3a
76090E4Z - (ZE2019-142) OPS 6-007.3b
76090E50 - (ZE2019-142) OPS 6-007.3c
76090E51 - (ZE2019-142) OPS 6-007.3d
76090E52 - (ZE2019-142) OPS 6-007.3e
76090E53 - (ZE2019-142) OPS 6-007.3f
76090E54 - (ZE2019-142) OPS 6-007.3g
76090E55 - (ZE2019-142) OPS 6-007.3h
76090E56 - (ZE2019-142) OPS 6-007.3j
76090E57 - (ZE2019-142) OPS 6-007.3k
76090E58 - (ZE2019-142) OPS 6-007.3m

ZE2019-143 Gabe von Eltrombopag, oral

76091430 - (ZE2019-143) OPS 6-006.0*
76090E59 - (ZE2019-143) OPS 6-006.00
76090E5A - (ZE2019-143) OPS 6-006.01
76090E5B - (ZE2019-143) OPS 6-006.02
76090E5C - (ZE2019-143) OPS 6-006.03
76090E5D - (ZE2019-143) OPS 6-006.04
76090E5E - (ZE2019-143) OPS 6-006.05
76090E5F - (ZE2019-143) OPS 6-006.06
76090E5G - (ZE2019-143) OPS 6-006.07
76090E5H - (ZE2019-143) OPS 6-006.08
76090E5I - (ZE2019-143) OPS 6-006.09
76090E5J - (ZE2019-143) OPS 6-006.0a
76090E5K - (ZE2019-143) OPS 6-006.0b
76090E5L - (ZE2019-143) OPS 6-006.0c
76090E5M - (ZE2019-143) OPS 6-006.0d
76090E5N - (ZE2019-143) OPS 6-006.0e

76090E5O	- (ZE2019-143) OPS 6-006.0f
76090E5P	- (ZE2019-143) OPS 6-006.0g
76090E5Q	- (ZE2019-143) OPS 6-006.0h
76090E5R	- (ZE2019-143) OPS 6-006.0j
76090E5S	- (ZE2019-143) OPS 6-006.0k
76090E5T	- (ZE2019-143) OPS 6-006.0m
76090E5U	- (ZE2019-143) OPS 6-006.0n
76090E5V	- (ZE2019-143) OPS 6-006.0p
76090E5W	- (ZE2019-143) OPS 6-006.0q
ZE2019-144 Gabe von Obinutuzumab, parenteral	
76091440	- (ZE2019-144) OPS 6-007.j*
76090E5X	- (ZE2019-144) OPS 6-007.j0
76090E5Y	- (ZE2019-144) OPS 6-007.j1
76090E5Z	- (ZE2019-144) OPS 6-007.j2
76090E60	- (ZE2019-144) OPS 6-007.j3
76090E61	- (ZE2019-144) OPS 6-007.j4
76090E62	- (ZE2019-144) OPS 6-007.j5
76090E63	- (ZE2019-144) OPS 6-007.j6
76090E64	- (ZE2019-144) OPS 6-007.j7
76090E65	- (ZE2019-144) OPS 6-007.j8
76090E66	- (ZE2019-144) OPS 6-007.j9
ZE2019-145 Gabe von Ibrutinib, oral	
76091450	- (ZE2019-145) OPS 6-007.e*
76090E67	- (ZE2019-145) OPS 6-007.e0
76090E68	- (ZE2019-145) OPS 6-007.e1
76090E69	- (ZE2019-145) OPS 6-007.e2
76090E6A	- (ZE2019-145) OPS 6-007.e3
76090E6B	- (ZE2019-145) OPS 6-007.e4
76090E6C	- (ZE2019-145) OPS 6-007.e5
76090E6D	- (ZE2019-145) OPS 6-007.e6
76090E6E	- (ZE2019-145) OPS 6-007.e7
76090E6F	- (ZE2019-145) OPS 6-007.e8
76090E6G	- (ZE2019-145) OPS 6-007.e9
76090E6H	- (ZE2019-145) OPS 6-007.ea
76090E6I	- (ZE2019-145) OPS 6-007.eb
76090E6J	- (ZE2019-145) OPS 6-007.ec
76090E6K	- (ZE2019-145) OPS 6-007.ed
76090E6L	- (ZE2019-145) OPS 6-007.ee
76090E6M	- (ZE2019-145) OPS 6-007.ef
76090E6N	- (ZE2019-145) OPS 6-007.eg
76090E6O	- (ZE2019-145) OPS 6-007.eh
ZE2019-146 Gabe von Ramucirumab, parenteral	
76091460	- (ZE2019-146) OPS 6-007.m*
76090E6P	- (ZE2019-146) OPS 6-007.m0
76090E6Q	- (ZE2019-146) OPS 6-007.m1
76090E6R	- (ZE2019-146) OPS 6-007.m2
76090E6S	- (ZE2019-146) OPS 6-007.m3
76090E6T	- (ZE2019-146) OPS 6-007.m4
76090E6U	- (ZE2019-146) OPS 6-007.m5
76090E6V	- (ZE2019-146) OPS 6-007.m6
76090E6W	- (ZE2019-146) OPS 6-007.m7
76090E6X	- (ZE2019-146) OPS 6-007.m8
76090E6Y	- (ZE2019-146) OPS 6-007.m9
76090E6Z	- (ZE2019-146) OPS 6-007.ma

76090E70 - (ZE2019-146) OPS 6-007.mb
 76090E71 - (ZE2019-146) OPS 6-007.mc
 76090E72 - (ZE2019-146) OPS 6-007.md
 76090E73 - (ZE2019-146) OPS 6-007.me
 76090E74 - (ZE2019-146) OPS 6-007.mf
 76090E75 - (ZE2019-146) OPS 6-007.mg
 76090E76 - (ZE2019-146) OPS 6-007.mh
 76090E77 - (ZE2019-146) OPS 6-007.mj
 76090E78 - (ZE2019-146) OPS 6-007.mk
 76090E79 - (ZE2019-146) OPS 6-007.mm
 76090E7A - (ZE2019-146) OPS 6-007.mn

ZE2019-147 Gabe von Bortezomib, parenteral

76091470 - (ZE2019-147) OPS 6-001.9*
 76090E7B - (ZE2019-147) OPS 6-001.90
 76090E7C - (ZE2019-147) OPS 6-001.91
 76090E7D - (ZE2019-147) OPS 6-001.92
 76090E7E - (ZE2019-147) OPS 6-001.93
 76090E7F - (ZE2019-147) OPS 6-001.94
 76090E7G - (ZE2019-147) OPS 6-001.95
 76090E7H - (ZE2019-147) OPS 6-001.96
 76090E7I - (ZE2019-147) OPS 6-001.97
 76090E7J - (ZE2019-147) OPS 6-001.98
 76090E7K - (ZE2019-147) OPS 6-001.99
 76090E7L - (ZE2019-147) OPS 6-001.9a
 76090E7M - (ZE2019-147) OPS 6-001.9b
 76090E7N - (ZE2019-147) OPS 6-001.9c
 76090E7O - (ZE2019-147) OPS 6-001.9d
 76090E7P - (ZE2019-147) OPS 6-001.9e
 76090E7Q - (ZE2019-147) OPS 6-001.9f
 76090E7R - (ZE2019-147) OPS 6-001.9g
 76090E7S - (ZE2019-147) OPS 6-001.9h
 76090E7T - (ZE2019-147) OPS 6-001.9j
 76090E7U - (ZE2019-147) OPS 6-001.9k

ZE2019-148 Gabe von Adalimumab, parenteral

76091480 - (ZE2019-148) OPS 6-001.d*
 76090E7V - (ZE2019-148) OPS 6-001.d0
 76090E7W - (ZE2019-148) OPS 6-001.d1
 76090E7X - (ZE2019-148) OPS 6-001.d2
 76090E7Y - (ZE2019-148) OPS 6-001.d3
 76090E7Z - (ZE2019-148) OPS 6-001.d4
 76090E80 - (ZE2019-148) OPS 6-001.d5
 76090E81 - (ZE2019-148) OPS 6-001.d6
 76090E82 - (ZE2019-148) OPS 6-001.d7
 76090E83 - (ZE2019-148) OPS 6-001.d8
 76090E84 - (ZE2019-148) OPS 6-001.d9
 76090E85 - (ZE2019-148) OPS 6-001.da
 76090E86 - (ZE2019-148) OPS 6-001.db
 76090E87 - (ZE2019-148) OPS 6-001.dc

ZE2019-149 Gabe von Infliximab, parenteral

76091490 - (ZE2019-149) OPS 6-001.e*
 76090E88 - (ZE2019-149) OPS 6-001.e0
 76090E89 - (ZE2019-149) OPS 6-001.e1
 76090E8A - (ZE2019-149) OPS 6-001.e2
 76090E8B - (ZE2019-149) OPS 6-001.e3

76090E8C - (ZE2019-149) OPS 6-001.e4
76090E8D - (ZE2019-149) OPS 6-001.e5
76090E8E - (ZE2019-149) OPS 6-001.e6
76090E8F - (ZE2019-149) OPS 6-001.e7
76090E8G - (ZE2019-149) OPS 6-001.e8
76090E8H - (ZE2019-149) OPS 6-001.e9
76090E8I - (ZE2019-149) OPS 6-001.ea
76090E8J - (ZE2019-149) OPS 6-001.eb
76090E8K - (ZE2019-149) OPS 6-001.ec
76090E8L - (ZE2019-149) OPS 6-001.ed
76090E8M - (ZE2019-149) OPS 6-001.ee
76090E8N - (ZE2019-149) OPS 6-001.ef
76090E8O - (ZE2019-149) OPS 6-001.eg

ZE2019-150 Gabe von Busulfan, parenteral

76091500 - (ZE2019-150) OPS 6-002.d*
76090E8P - (ZE2019-150) OPS 6-002.d0
76090E8Q - (ZE2019-150) OPS 6-002.d1
76090E8R - (ZE2019-150) OPS 6-002.d2
76090E8S - (ZE2019-150) OPS 6-002.d3
76090E8T - (ZE2019-150) OPS 6-002.d4
76090E8U - (ZE2019-150) OPS 6-002.d5
76090E8V - (ZE2019-150) OPS 6-002.d6
76090E8W - (ZE2019-150) OPS 6-002.d7
76090E8X - (ZE2019-150) OPS 6-002.d8
76090E8Y - (ZE2019-150) OPS 6-002.d9
76090E8Z - (ZE2019-150) OPS 6-002.da
76090E90 - (ZE2019-150) OPS 6-002.db
76090E91 - (ZE2019-150) OPS 6-002.dc
76090E92 - (ZE2019-150) OPS 6-002.dd
76090E93 - (ZE2019-150) OPS 6-002.de
76090E94 - (ZE2019-150) OPS 6-002.df
76090E95 - (ZE2019-150) OPS 6-002.dg

ZE2019-151 Gabe von Rituximab, intravenös

76091510 - (ZE2019-151) OPS 6-001.h*
76090E96 - (ZE2019-151) OPS 6-001.h0
76090E97 - (ZE2019-151) OPS 6-001.h1
76090E98 - (ZE2019-151) OPS 6-001.h2
76090E99 - (ZE2019-151) OPS 6-001.h3
76090E9A - (ZE2019-151) OPS 6-001.h4
76090E9B - (ZE2019-151) OPS 6-001.h5
76090E9C - (ZE2019-151) OPS 6-001.h6
76090E9D - (ZE2019-151) OPS 6-001.h7
76090E9E - (ZE2019-151) OPS 6-001.h8
76090E9F - (ZE2019-151) OPS 6-001.h9
76090E9G - (ZE2019-151) OPS 6-001.ha
76090E9H - (ZE2019-151) OPS 6-001.hb
76090E9I - (ZE2019-151) OPS 6-001.hc
76090E9J - (ZE2019-151) OPS 6-001.hd
76090E9K - (ZE2019-151) OPS 6-001.he
76090E9L - (ZE2019-151) OPS 6-001.hf
76090E9M - (ZE2019-151) OPS 6-001.hg
76090E9N - (ZE2019-151) OPS 6-001.hh
76090E9O - (ZE2019-151) OPS 6-001.hj

ZE2019-152 Mehrdimensionale pädiatrische Diagnostik

76091520 - (ZE2019-152) OPS 1-945.*
76090E9P - (ZE2019-152) OPS 1-945.0
76090E9Q - (ZE2019-152) OPS 1-945.1

ZE2019-153 Gabe von Trastuzumab, intravenös

76091530 - (ZE2019-153) OPS 6-001.k*
76090EAC - (ZE2019-153) OPS 6-001.k0
76090EAD - (ZE2019-153) OPS 6-001.k1
76090EAE - (ZE2019-153) OPS 6-001.k2
76090EAF - (ZE2019-153) OPS 6-001.k3
76090EAG - (ZE2019-153) OPS 6-001.k4
76090EAH - (ZE2019-153) OPS 6-001.k5
76090EAI - (ZE2019-153) OPS 6-001.k6
76090EAJ - (ZE2019-153) OPS 6-001.k7
76090EAK - (ZE2019-153) OPS 6-001.k8
76090EAL - (ZE2019-153) OPS 6-001.k9
76090EAM - (ZE2019-153) OPS 6-001.ka
76090EAN - (ZE2019-153) OPS 6-001.kb
76090EAO - (ZE2019-153) OPS 6-001.kc
76090EAP - (ZE2019-153) OPS 6-001.kd
76090EAQ - (ZE2019-153) OPS 6-001.ke
76090EAR - (ZE2019-153) OPS 6-001.kf
76090EAS - (ZE2019-153) OPS 6-001.kg
76090EAT - (ZE2019-153) OPS 6-001.kh
76090EAU - (ZE2019-153) OPS 6-001.kj
76090EAV - (ZE2019-153) OPS 6-001.kk
76090EAW - (ZE2019-153) OPS 6-001.km

ZE2019-154 Gabe von Anidulafungin, parenteral

76091540 - (ZE2019-154) OPS 6-003.k*
76090EAX - (ZE2019-154) OPS 6-003.k0
76090EAY - (ZE2019-154) OPS 6-003.k1
76090EAZ - (ZE2019-154) OPS 6-003.k2
76090EB0 - (ZE2019-154) OPS 6-003.k3
76090EB1 - (ZE2019-154) OPS 6-003.k4
76090EB2 - (ZE2019-154) OPS 6-003.k5
76090EB3 - (ZE2019-154) OPS 6-003.k6
76090EB4 - (ZE2019-154) OPS 6-003.k7
76090EB5 - (ZE2019-154) OPS 6-003.k8
76090EB6 - (ZE2019-154) OPS 6-003.k9
76090EB7 - (ZE2019-154) OPS 6-003.ka
76090EB8 - (ZE2019-154) OPS 6-003.kb
76090EB9 - (ZE2019-154) OPS 6-003.kc
76090EBA - (ZE2019-154) OPS 6-003.kd
76090EBB - (ZE2019-154) OPS 6-003.ke
76090EBC - (ZE2019-154) OPS 6-003.kf
76090EBD - (ZE2019-154) OPS 6-003.kg
76090EBE - (ZE2019-154) OPS 6-003.kh
76090EBF - (ZE2019-154) OPS 6-003.kj
76090EBG - (ZE2019-154) OPS 6-003.kk
76090EBH - (ZE2019-154) OPS 6-003.km
76090EBI - (ZE2019-154) OPS 6-003.kn
76090EBJ - (ZE2019-154) OPS 6-003.kp
76090EBK - (ZE2019-154) OPS 6-003.kq
76090EBL - (ZE2019-154) OPS 6-003.kr

76090EBM - (ZE2019-154) OPS 6-003.ks
 76090EBN - (ZE2019-154) OPS 6-003.kt

ZE2019-155 Gabe von Palifermin, parenteral

76091550 - (ZE2019-155) OPS 6-003.2*
 76090EBO - (ZE2019-155) OPS 6-003.20
 76090EBP - (ZE2019-155) OPS 6-003.21
 76090EBQ - (ZE2019-155) OPS 6-003.22
 76090EBR - (ZE2019-155) OPS 6-003.23
 76090EBS - (ZE2019-155) OPS 6-003.24
 76090EBT - (ZE2019-155) OPS 6-003.25
 76090EBU - (ZE2019-155) OPS 6-003.26
 76090EBV - (ZE2019-155) OPS 6-003.27
 76090EBW - (ZE2019-155) OPS 6-003.28
 76090EBX - (ZE2019-155) OPS 6-003.29
 76090EBY - (ZE2019-155) OPS 6-003.2a
 76090EBZ - (ZE2019-155) OPS 6-003.2b

ZE2019-156 Gabe von Posaconazol, parenteral

76091560 - (ZE2019-156) OPS 6-007.k*
 76090EC0 - (ZE2019-156) OPS 6-007.k0
 76090EC1 - (ZE2019-156) OPS 6-007.k1
 76090EC2 - (ZE2019-156) OPS 6-007.k2
 76090EC3 - (ZE2019-156) OPS 6-007.k3
 76090EC4 - (ZE2019-156) OPS 6-007.k4
 76090EC5 - (ZE2019-156) OPS 6-007.k5
 76090EC6 - (ZE2019-156) OPS 6-007.k6
 76090EC7 - (ZE2019-156) OPS 6-007.k7
 76090EC8 - (ZE2019-156) OPS 6-007.k8
 76090EC9 - (ZE2019-156) OPS 6-007.k9
 76090ECA - (ZE2019-156) OPS 6-007.ka
 76090ECB - (ZE2019-156) OPS 6-007.kb
 76090ECC - (ZE2019-156) OPS 6-007.kc
 76090ECD - (ZE2019-156) OPS 6-007.kd
 76090ECE - (ZE2019-156) OPS 6-007.ke
 76090ECF - (ZE2019-156) OPS 6-007.kf
 76090ECG - (ZE2019-156) OPS 6-007.kg
 76090ECH - (ZE2019-156) OPS 6-007.kh
 76090ECI - (ZE2019-156) OPS 6-007.kj
 76090ECJ - (ZE2019-156) OPS 6-007.kk
 76090ECK - (ZE2019-156) OPS 6-007.km
 76090ECL - (ZE2019-156) OPS 6-007.kn
 76090EM - (ZE2019-156) OPS 6-007.kp
 76090EN - (ZE2019-156) OPS 6-007.kq
 76090EO - (ZE2019-156) OPS 6-007.kr
 76090EP - (ZE2019-156) OPS 6-007.ks
 76090EQ - (ZE2019-156) OPS 6-007.kt
 76090ER - (ZE2019-156) OPS 6-007.ku
 76090ES - (ZE2019-156) OPS 6-007.kv

ZE2019-157 Gabe von Pixantron, parenteral

76091570 - (ZE2019-157) OPS 6-006.e*
 76090ECT - (ZE2019-157) OPS 6-006.e0
 76090ECU - (ZE2019-157) OPS 6-006.e1
 76090ECV - (ZE2019-157) OPS 6-006.e2
 76090ECW - (ZE2019-157) OPS 6-006.e3
 76090ECX - (ZE2019-157) OPS 6-006.e4

76090ECY - (ZE2019-157) OPS 6-006.e5
76090ECZ - (ZE2019-157) OPS 6-006.e6
76090ED0 - (ZE2019-157) OPS 6-006.e7
76090ED1 - (ZE2019-157) OPS 6-006.e8
76090ED2 - (ZE2019-157) OPS 6-006.e9
76090ED3 - (ZE2019-157) OPS 6-006.ea
76090ED4 - (ZE2019-157) OPS 6-006.eb
76090ED5 - (ZE2019-157) OPS 6-006.ec
76090ED6 - (ZE2019-157) OPS 6-006.ed
76090ED7 - (ZE2019-157) OPS 6-006.ee
76090ED8 - (ZE2019-157) OPS 6-006.ef
76090ED9 - (ZE2019-157) OPS 6-006.eg
76090EDA - (ZE2019-157) OPS 6-006.eh
76090EDB - (ZE2019-157) OPS 6-006.ej
76090EDC - (ZE2019-157) OPS 6-006.ek
76090EDD - (ZE2019-157) OPS 6-006.em

ZE2019-158 Gabe von Pertuzumab, parenteral

76091580 - (ZE2019-158) OPS 6-007.9*
76090EDE - (ZE2019-158) OPS 6-007.90
76090EDF - (ZE2019-158) OPS 6-007.91
76090EDG - (ZE2019-158) OPS 6-007.92
76090EDH - (ZE2019-158) OPS 6-007.93
76090EDI - (ZE2019-158) OPS 6-007.94
76090EDJ - (ZE2019-158) OPS 6-007.95
76090EDK - (ZE2019-158) OPS 6-007.96
76090EDL - (ZE2019-158) OPS 6-007.97
76090EDM - (ZE2019-158) OPS 6-007.98
76090EDN - (ZE2019-158) OPS 6-007.99
76090EDO - (ZE2019-158) OPS 6-007.9a
76090EDP - (ZE2019-158) OPS 6-007.9b
76090EDQ - (ZE2019-158) OPS 6-007.9c
76090EDR - (ZE2019-158) OPS 6-007.9d
76090EDS - (ZE2019-158) OPS 6-007.9e

ZE2019-159 Gabe von Blinatumomab, parenteral

76091590 - (ZE2019-159) OPS 6-008.7*
76090EDT - (ZE2019-159) OPS 6-008.70
76090EDU - (ZE2019-159) OPS 6-008.71
76090EDV - (ZE2019-159) OPS 6-008.72
76090EDW - (ZE2019-159) OPS 6-008.73
76090EDX - (ZE2019-159) OPS 6-008.74
76090EDY - (ZE2019-159) OPS 6-008.75
76090EDZ - (ZE2019-159) OPS 6-008.76
76090EE0 - (ZE2019-159) OPS 6-008.77
76090EE1 - (ZE2019-159) OPS 6-008.78
76090EE2 - (ZE2019-159) OPS 6-008.79
76090EE3 - (ZE2019-159) OPS 6-008.7a
76090EE4 - (ZE2019-159) OPS 6-008.7b
76090EE5 - (ZE2019-159) OPS 6-008.7c
76090EE6 - (ZE2019-159) OPS 6-008.7d
76090EE7 - (ZE2019-159) OPS 6-008.7e
76090EE8 - (ZE2019-159) OPS 6-008.7f
76090EE9 - (ZE2019-159) OPS 6-008.7g
76090EEA - (ZE2019-159) OPS 6-008.7h
76090EEB - (ZE2019-159) OPS 6-008.7j

76090EEC	- (ZE2019-159) OPS 6-008.7k
76090EED	- (ZE2019-159) OPS 6-008.7m
76090EEE	- (ZE2019-159) OPS 6-008.7n
76090EEF	- (ZE2019-159) OPS 6-008.7p
76090EEG	- (ZE2019-159) OPS 6-008.7q
ZE2019-160 Gabe von Pembrolizumab, parenteral	
76091600	- (ZE2019-160) OPS 6-009.3*
76090EEH	- (ZE2019-160) OPS 6-009.30
76090EEI	- (ZE2019-160) OPS 6-009.31
76090EEJ	- (ZE2019-160) OPS 6-009.32
76090EEK	- (ZE2019-160) OPS 6-009.33
76090EEL	- (ZE2019-160) OPS 6-009.34
76090EEM	- (ZE2019-160) OPS 6-009.35
76090EEN	- (ZE2019-160) OPS 6-009.36
76090EEO	- (ZE2019-160) OPS 6-009.37
76090EEP	- (ZE2019-160) OPS 6-009.38
76090EEQ	- (ZE2019-160) OPS 6-009.39
76090EER	- (ZE2019-160) OPS 6-009.3a
76090EES	- (ZE2019-160) OPS 6-009.3b
76090EET	- (ZE2019-160) OPS 6-009.3c
76090EEU	- (ZE2019-160) OPS 6-009.3d
76090EEV	- (ZE2019-160) OPS 6-009.3e
76090EEW	- (ZE2019-160) OPS 6-009.3f
76090EEX	- (ZE2019-160) OPS 6-009.3g
76090EEY	- (ZE2019-160) OPS 6-009.3h
76090EEZ	- (ZE2019-160) OPS 6-009.3j
76090EF0	- (ZE2019-160) OPS 6-009.3k
76090EF1	- (ZE2019-160) OPS 6-009.3m
76090EF2	- (ZE2019-160) OPS 6-009.3n
76090EF3	- (ZE2019-160) OPS 6-009.3p
76090EF4	- (ZE2019-160) OPS 6-009.3q
76090EF5	- (ZE2019-160) OPS 6-009.3r
76090EF6	- (ZE2019-160) OPS 6-009.3s
76090EF7	- (ZE2019-160) OPS 6-009.3t
76090EF8	- (ZE2019-160) OPS 6-009.3u
ZE2019-161 Gabe von Nivolumab, parenteral	
76091610	- (ZE2019-161) OPS 6-008.m*
76090EF9	- (ZE2019-161) OPS 6-008.m0
76090EFA	- (ZE2019-161) OPS 6-008.m1
76090EFB	- (ZE2019-161) OPS 6-008.m2
76090EFC	- (ZE2019-161) OPS 6-008.m3
76090EFD	- (ZE2019-161) OPS 6-008.m4
76090EFE	- (ZE2019-161) OPS 6-008.m5
76090EFF	- (ZE2019-161) OPS 6-008.m6
76090EFG	- (ZE2019-161) OPS 6-008.m7
76090EFH	- (ZE2019-161) OPS 6-008.m8
76090EFI	- (ZE2019-161) OPS 6-008.m9
76090EFJ	- (ZE2019-161) OPS 6-008.ma
76090EFK	- (ZE2019-161) OPS 6-008.mb
76090EFL	- (ZE2019-161) OPS 6-008.mc
76090EFM	- (ZE2019-161) OPS 6-008.md
76090EFN	- (ZE2019-161) OPS 6-008.me
76090EFO	- (ZE2019-161) OPS 6-008.mf
76090EFP	- (ZE2019-161) OPS 6-008.mg

76090EFQ - (ZE2019-161) OPS 6-008.mh
 76090EFR - (ZE2019-161) OPS 6-008.mj
 76090EFS - (ZE2019-161) OPS 6-008.mk
 76090EFT - (ZE2019-161) OPS 6-008.mm
 76090EFU - (ZE2019-161) OPS 6-008.mn
 76090EFV - (ZE2019-161) OPS 6-008.mp
 76090EFW - (ZE2019-161) OPS 6-008.mq
 76090EFX - (ZE2019-161) OPS 6-008.mr

ZE2019-162 Gabe von Carfilzomib, parenteral

76091620 - (ZE2019-162) OPS 6-008.9*
 76090EFY - (ZE2019-162) OPS 6-008.90
 76090EFZ - (ZE2019-162) OPS 6-008.91
 76090EG0 - (ZE2019-162) OPS 6-008.92
 76090EG1 - (ZE2019-162) OPS 6-008.93
 76090EG2 - (ZE2019-162) OPS 6-008.94
 76090EG3 - (ZE2019-162) OPS 6-008.95
 76090EG4 - (ZE2019-162) OPS 6-008.96
 76090EG5 - (ZE2019-162) OPS 6-008.97
 76090EG6 - (ZE2019-162) OPS 6-008.98
 76090EG7 - (ZE2019-162) OPS 6-008.99
 76090EG8 - (ZE2019-162) OPS 6-008.9a
 76090EG9 - (ZE2019-162) OPS 6-008.9b
 76090EGA - (ZE2019-162) OPS 6-008.9c
 76090EGB - (ZE2019-162) OPS 6-008.9d
 76090EGC - (ZE2019-162) OPS 6-008.9e
 76090EGD - (ZE2019-162) OPS 6-008.9f
 76090EGE - (ZE2019-162) OPS 6-008.9g
 76090EGF - (ZE2019-162) OPS 6-008.9h
 76090EGG - (ZE2019-162) OPS 6-008.9j
 76090EGH - (ZE2019-162) OPS 6-008.9k
 76090EGI - (ZE2019-162) OPS 6-008.9m
 76090EGJ - (ZE2019-162) OPS 6-008.9n
 76090EGK - (ZE2019-162) OPS 6-008.9p
 76090EGL - (ZE2019-162) OPS 6-008.9q
 76090EGM - (ZE2019-162) OPS 6-008.9r

ZE2019-163 Gabe von Macitentan, oral

76091630 - (ZE2019-163) OPS 6-007.h*
 76090EGN - (ZE2019-163) OPS 6-007.h0
 76090EGO - (ZE2019-163) OPS 6-007.h1
 76090EGP - (ZE2019-163) OPS 6-007.h2
 76090EGQ - (ZE2019-163) OPS 6-007.h3
 76090EGR - (ZE2019-163) OPS 6-007.h4
 76090EGS - (ZE2019-163) OPS 6-007.h5
 76090EGT - (ZE2019-163) OPS 6-007.h6
 76090EGU - (ZE2019-163) OPS 6-007.h7
 76090EGV - (ZE2019-163) OPS 6-007.h8
 76090EGW - (ZE2019-163) OPS 6-007.h9
 76090EGX - (ZE2019-163) OPS 6-007.ha
 76090EGY - (ZE2019-163) OPS 6-007.hb
 76090EGZ - (ZE2019-163) OPS 6-007.hc
 76090EH0 - (ZE2019-163) OPS 6-007.hd
 76090EH1 - (ZE2019-163) OPS 6-007.he
 76090EH2 - (ZE2019-163) OPS 6-007.hf
 76090EH3 - (ZE2019-163) OPS 6-007.hg

76090EH4 - (ZE2019-163) OPS 6-007.hh
76090EH5 - (ZE2019-163) OPS 6-007.hj
76090EH6 - (ZE2019-163) OPS 6-007.kd

ZE2019-164 Gabe von Macitentan, oral

76091640 - (ZE2019-164) OPS 6-008.0*
76090EH7 - (ZE2019-164) OPS 6-008.00
76090EH8 - (ZE2019-164) OPS 6-008.01
76090EH9 - (ZE2019-164) OPS 6-008.02
76090EHA - (ZE2019-164) OPS 6-008.03
76090EHB - (ZE2019-164) OPS 6-008.04
76090EHC - (ZE2019-164) OPS 6-008.05
76090EHD - (ZE2019-164) OPS 6-008.06
76090EHE - (ZE2019-164) OPS 6-008.07
76090EHF - (ZE2019-164) OPS 6-008.08
76090EHG - (ZE2019-164) OPS 6-008.09
76090EHH - (ZE2019-164) OPS 6-008.0a
76090EHI - (ZE2019-164) OPS 6-008.0b
76090EHJ - (ZE2019-164) OPS 6-008.0c
76090EHK - (ZE2019-164) OPS 6-008.0d
76090EHL - (ZE2019-164) OPS 6-008.0e
76090EHM - (ZE2019-164) OPS 6-008.0f
76090EHN - (ZE2019-164) OPS 6-008.0g
76090EHO - (ZE2019-164) OPS 6-008.0h
76090EHP - (ZE2019-164) OPS 6-008.0j
76090EHQ - (ZE2019-164) OPS 6-008.0k

ZE2019-165 Gabe von Nusinersen, intrathekal

76091650 - (ZE2019-165) OPS 6-00a.d

Zusatzentgelte nach Anlage 4 und 6 FPV, berechenbar bis 31.12.2019

ZE2018-105 Gabe von Posaconazol, oral, Tabletten

76091050	- (ZE2018-105) OPS 6-007.1*
76090DFE	- (ZE2018-105) OPS 6-007.10
76090DFG	- (ZE2018-105) OPS 6-007.11
76090DFH	- (ZE2018-105) OPS 6-007.12
76090DFI	- (ZE2018-105) OPS 6-007.13
76090DFJ	- (ZE2018-105) OPS 6-007.14
76090DFK	- (ZE2018-105) OPS 6-007.15
76090DFL	- (ZE2018-105) OPS 6-007.16
76090DFM	- (ZE2018-105) OPS 6-007.17
76090DFN	- (ZE2018-105) OPS 6-007.18
76090DFO	- (ZE2018-105) OPS 6-007.19
76090DFP	- (ZE2018-105) OPS 6-007.1a
76090DFQ	- (ZE2018-105) OPS 6-007.1b
76090DFR	- (ZE2018-105) OPS 6-007.1c
76090DFS	- (ZE2018-105) OPS 6-007.1d
76090DFT	- (ZE2018-105) OPS 6-007.1e
76090DFU	- (ZE2018-105) OPS 6-007.1f
76090DFV	- (ZE2018-105) OPS 6-007.1g
76090DFW	- (ZE2018-105) OPS 6-007.1h
76097884	- (ZE2018-105) je 1000 mg Tablette; OPS 6-007.1*

Zusatzentgelte nach Katalog 2018 oder älter (Anlage 4 und 6 FPV)

ZEJJJJ-01	Beckenimplantate
76096937	- (ZE2013-01), 1; OPS 5-785.3d in Verbindung mit OPS 5-829.1
76096996	- (ZE2013-01) OPS 5-785.3d in Verbindung mit OPS 5-829.h
76097221	- (ZE2014-01) Injekt je 5 ccm; OPS 5-785.3d
76097233	- (ZE2014-01) Zylinder 8 x 10 cm; OPS 5-785.3d
76097234	- (ZE2014-01) Zylinder 6 x 20 cm; OPS 5-785.3d
76097322	- (ZE2015-01) Implantation von alloplastischem Knochenersatz, Keramischer Knochenersatz, resorbierbar, Becken, Injekt je 2,5 ccm; OPS 5-785.3d
ZEJJJJ-02	Links- und rechtsventrikuläre Herzassistenzsysteme („Kunstherz“)
76096817	- (ZE2013-02) extrakorporale Pumpe, univentrikulär, isolierter Pumpenwechsel, nicht offen chirurgisch, bei Erwachsenen; OPS 5-376.22
76096818	- (ZE2013-02) extrakorporale Pumpe, univentrikulär, isolierter Pumpenwechsel, nicht offen chirurgisch, bei Kindern; OPS 5-376.22
76096919	- (ZE2013-02) System ohne Take-Home-Set; OPS 5-376.40
76096920	- (ZE2013-02) System nur Take-Home-Set; OPS 5-376.40
76096942	- (ZE2013-02) Zugang über vor- und nachgelagerte Gefäße; OPS 5-376.40
76096943	- (ZE2013-02) Zugang über Herzspitze (Aortenklappe überbrückt); OPS 5-376.40
76097122	- (ZE2014-02) Behandlung von Kindern; OPS 5-376.70
76097123	- (ZE2014-02) Behandlung von Kindern; OPS 5-376.80
76097124	- (ZE2014-02) Behandlung von Kindern; OPS 5-376.72
76097125	- (ZE2014-02) Behandlung von Kindern; OPS 5-376.82
76097271	- (ZE2015-02) OPS 5-376.20 i.V.m. OPS 8-83a.13
76097272	- (ZE2015-02) OPS 5-376.20 i.V.m. OPS 8-83a.14
76097273	- (ZE2015-02) OPS 5-376.20 i.V.m. OPS 8-83a.15
76097274	- (ZE2015-02) OPS 5-376.20 i.V.m. OPS 8-83a.16
76097275	- (ZE2015-02) OPS 5-376.20 i.V.m. OPS 8-83a.17
76097276	- (ZE2015-02) OPS 5-376.20 i.V.m. OPS 8-83a.18
76097277	- (ZE2015-02) OPS 5-376.20 i.V.m. OPS 8-83a.19
76097278	- (ZE2015-02) OPS 5-376.20 i.V.m. OPS 8-83a.1a
76097279	- (ZE2015-02) OPS 5-376.30 i.V.m. OPS 8-83a.23
76097280	- (ZE2015-02) OPS 5-376.30 i.V.m. OPS 8-83a.24
76097281	- (ZE2015-02) OPS 5-376.30 i.V.m. OPS 8-83a.25
76097282	- (ZE2015-02) OPS 5-376.30 i.V.m. OPS 8-83a.26
76097283	- (ZE2015-02) OPS 5-376.30 i.V.m. OPS 8-83a.27
76097284	- (ZE2015-02) OPS 5-376.30 i.V.m. OPS 8-83a.28
76097285	- (ZE2015-02) OPS 5-376.30 i.V.m. OPS 8-83a.29
76097286	- (ZE2015-02) OPS 5-376.30 i.V.m. OPS 8-83a.2a
76097317	- (ZE2015-02) Implantation incl. Take-Home-Set; OPS 5-376.40
76097326	- (ZE2015-02) Implantation und Entfernung eines herzunterstützenden Systems, offen chirurgisch, Extrakorporale Pumpe, biventrikulär, Implantation; OPS 5-376.30 i.V.m. OPS 8-83a.2*
76097435	- (ZE2016-02) individuell verhandeltes System; OPS 5-376.40
76097458	- (ZE2016-02) individuell verhandeltes System; OPS 5-376.50
76097489	- (ZE2017-02) Linksherzsystem; OPS 5-376.20, .22, .30, .34 oder .34
76097490	- (ZE2017-02) Rechtsherzsystem; OPS 5-376.20, .22, .30, .34 oder .34
76097608	- (ZE2017-02) Implantation und Explantation eines herzunterstützenden Systems, offen chirurgisch, OP erfolgt unter Einsatz der HLM, Patient verstorben; OPS 5-376.40
76097609	- (ZE2017-02) Implantation und Explantation eines herzunterstützenden Systems, offen chirurgisch, OP erfolgt unter Einsatz der HLM, Patient nicht verstorben; OPS 5-376.40
76097615	- (ZE2017-02) Behandlung von Kindern; OPS 5-376.83
76097616	- (ZE2017-02) Behandlung von Kindern; OPS 5-376.84
76097843	- (ZE2018-02) Extrakorporale Pumpe (z.B. Kreislumpumpe oder Zentrifugalpumpe), univentrikulär: Implantation, transapikal; bis unter 48 Stunden; OPS 5-376.23 i.V.m. 8-83a.10

76097844	- (ZE2018-02) Extrakorporale Pumpe (z.B. Kreiselpumpe oder Zentrifugalpumpe), univentrikulär: Implantation, transapikal; 48 bis unter 96 Stunden; OPS 5-376.23 i.V.m. 8-83a.11
76097845	- (ZE2018-02) Extrakorporale Pumpe (z.B. Kreiselpumpe oder Zentrifugalpumpe), univentrikulär: Implantation, transapikal; 96 bis unter 144 Stunden; OPS 5-376.23 i.V.m. 8-83a.13
76097846	- (ZE2018-02) Extrakorporale Pumpe (z.B. Kreiselpumpe oder Zentrifugalpumpe), univentrikulär: Implantation, transapikal; 144 bis unter 192 Stunden; OPS 5-376.23 i.V.m. 8-83a.14
76097847	- (ZE2018-02) Extrakorporale Pumpe (z.B. Kreiselpumpe oder Zentrifugalpumpe), univentrikulär: Implantation, transapikal; 192 bis unter 240 Stunden; OPS 5-376.23 i.V.m. 8-83a.15
76097848	- (ZE2018-02) Extrakorporale Pumpe (z.B. Kreiselpumpe oder Zentrifugalpumpe), univentrikulär: Implantation, transapikal; 240 bis unter 288 Stunden; OPS 5-376.23 i.V.m. 8-83a.16
76097849	- (ZE2018-02) Extrakorporale Pumpe (z.B. Kreiselpumpe oder Zentrifugalpumpe), univentrikulär: Implantation, transapikal; 288 bis unter 384 Stunden; OPS 5-376.23 i.V.m. 8-83a.17
76097850	- (ZE2018-02) Extrakorporale Pumpe (z.B. Kreiselpumpe oder Zentrifugalpumpe), univentrikulär: Implantation, transapikal; 384 bis unter 480 Stunden; OPS 5-376.23 i.V.m. 8-83a.18
76097851	- (ZE2018-02) Extrakorporale Pumpe (z.B. Kreiselpumpe oder Zentrifugalpumpe), univentrikulär: Implantation, transapikal; 480 bis unter 576 Stunden; OPS 5-376.23 i.V.m. 8-83a.19
76097852	- (ZE2018-02) Extrakorporale Pumpe (z.B. Kreiselpumpe oder Zentrifugalpumpe), univentrikulär: Implantation, transapikal; 576 oder mehr Stunden; OPS 5-376.23 i.V.m. 8-83a.1a
ZEJJJ-03	ECMO und PECLA
76096955	- (ZE2013-03) bei Kindern jünger 29 Tage; OPS 8-852.30
76096956	- (ZE2013-03) bei Kindern jünger 29 Tage; OPS 8-852.31
76096957	- (ZE2013-03) bei Kindern jünger 29 Tage; OPS 8-852.33
76096958	- (ZE2013-03) bei Kindern jünger 29 Tage; OPS 8-852.34
76096959	- (ZE2013-03) bei Kindern jünger 29 Tage; OPS 8-852.35
76096960	- (ZE2013-03) bei Kindern jünger 29 Tage; OPS 8-852.36
76096961	- (ZE2013-03) bei Kindern jünger 29 Tage; OPS 8-852.37
76096962	- (ZE2013-03) bei Kindern jünger 29 Tage; OPS 8-852.38
76096963	- (ZE2013-03) bei Kindern jünger 29 Tage; OPS 8-852.39
76096964	- (ZE2013-03) bei Kindern jünger 29 Tage; OPS 8-852.3a
76097036	- (ZE2013-03) bei Kindern jünger 1 Jahr; OPS 8-852.03, .04, .05, .06, .07, .08, .09 oder .0a
76097061	- (ZE2013-03) Behandlungsdauer 576 bis unter 960 Stunden; OPS 8-852.3a
76097063	- (ZE2013-03) Behandlungsdauer 960 Stunden und mehr; OPS 8-852.3a
76097200	- (ZE2014-03) bei Kindern < 1 Jahr; OPS 8-852.30
76097201	- (ZE2014-03) bei Kindern < 1 Jahr; OPS 8-852.31
76097204	- (ZE2014-03) bei Kindern < 1 Jahr; OPS 8-852.33
76097206	- (ZE2014-03) bei Kindern < 1 Jahr; OPS 8-852.34
76097208	- (ZE2014-03) bei Kindern < 1 Jahr; OPS 8-852.35
76097209	- (ZE2014-03) bei Kindern < 1 Jahr; OPS 8-852.36
76097211	- (ZE2014-03) bei Kindern < 1 Jahr; OPS 8-852.37
76097212	- (ZE2014-03) bei Kindern < 1 Jahr; OPS 8-852.38
76097214	- (ZE2014-03) bei Kindern < 1 Jahr; OPS 8-852.39
76097215	- (ZE2014-03) bei Kindern < 1 Jahr; OPS 8-852.3a
76097225	- (ZE2014-03) bei Kindern; OPS 8-852.30
76097226	- (ZE2014-03) bei Kindern; OPS 8-852.31
76097249	- (ZE2014-03) bei Kindern; OPS 8-852.33
76097250	- (ZE2014-03) bei Kindern; OPS 8-852.34
76097251	- (ZE2014-03) bei Kindern; OPS 8-852.35
76097252	- (ZE2014-03) bei Kindern; OPS 8-852.36
76097253	- (ZE2014-03) bei Kindern; OPS 8-852.37
76097254	- (ZE2014-03) bei Kindern; OPS 8-852.38
76097255	- (ZE2014-03) bei Kindern; OPS 8-852.39
76097256	- (ZE2014-03) bei Kindern; OPS 8-852.3a
76097394	- (ZE2016-03) 576 bis unter 800 Stunden; OPS 8-852.0a
76097395	- (ZE2016-03) 800 bis unter 1000 Stunden; OPS 8-852.0a
76097396	- (ZE2016-03) 1000 Stunden und mehr; OPS 8-852.0a

76097438	- (ZE2016-03) Kinder < 2 Jahre; OPS 8-852.00
76097439	- (ZE2016-03) Kinder < 2 Jahre; OPS 8-852.01
76097440	- (ZE2016-03) Kinder < 2 Jahre; OPS 8-852.03
76097441	- (ZE2016-03) Kinder < 2 Jahre; OPS 8-852.04
76097442	- (ZE2016-03) Kinder < 2 Jahre; OPS 8-852.05
76097443	- (ZE2016-03) Kinder < 2 Jahre; OPS 8-852.06
76097444	- (ZE2016-03) Kinder < 2 Jahre; OPS 8-852.07
76097445	- (ZE2016-03) Kinder < 2 Jahre; OPS 8-852.08
76097446	- (ZE2016-03) Kinder < 2 Jahre; OPS 8-852.09
76097447	- (ZE2016-03) Kinder < 2 Jahre; OPS 8-852.0a
76097448	- (ZE2016-03) Kinder < 2 Jahre; OPS 8-852.30
76097449	- (ZE2016-03) Kinder < 2 Jahre; OPS 8-852.31
76097450	- (ZE2016-03) Kinder < 2 Jahre; OPS 8-852.33
76097451	- (ZE2016-03) Kinder < 2 Jahre; OPS 8-852.34
76097452	- (ZE2016-03) Kinder < 2 Jahre; OPS 8-852.35
76097453	- (ZE2016-03) Kinder < 2 Jahre; OPS 8-852.36
76097454	- (ZE2016-03) Kinder < 2 Jahre; OPS 8-852.37
76097455	- (ZE2016-03) Kinder < 2 Jahre; OPS 8-852.38
76097456	- (ZE2016-03) Kinder < 2 Jahre; OPS 8-852.39
76097457	- (ZE2016-03) Kinder < 2 Jahre; OPS 8-852.3a
76097531	- (ZE2017-03) bei Kindern; OPS 8-852.0b
76097532	- (ZE2017-03) bei Kindern; OPS 8-852.0c
76097533	- (ZE2017-03) bei Kindern; OPS 8-852.0d
76097534	- (ZE2017-03) bei Kindern; OPS 8-852.0e
76097535	- (ZE2017-03) bei Kindern; OPS 8-852.3b
76097536	- (ZE2017-03) bei Kindern; OPS 8-852.3c
76097537	- (ZE2017-03) bei Kindern; OPS 8-852.3d
76097538	- (ZE2017-03) bei Kindern; OPS 8-852.3e
76097565	- (ZE2017-03) Kinder < 2 Jahre; OPS 8-852.0b
76097566	- (ZE2017-03) Kinder < 2 Jahre; OPS 8-852.0c
76097567	- (ZE2017-03) Kinder < 2 Jahre; OPS 8-852.0d
76097568	- (ZE2017-03) Kinder < 2 Jahre; OPS 8-852.0e
76097569	- (ZE2017-03) Kinder < 2 Jahre; OPS 8-852.3b
76097570	- (ZE2017-03) Kinder < 2 Jahre; OPS 8-852.3c
76097571	- (ZE2017-03) Kinder < 2 Jahre; OPS 8-852.3d
76097572	- (ZE2017-03) Kinder < 2 Jahre; OPS 8-852.3e
76097617	- (ZE2017-03) extrakorporale Membranoxygenation (ECMO) bei Patienten älter 60 Tage; OPS OPS 8-852.0b
76097618	- (ZE2017-03) extrakorporale Membranoxygenation (ECMO) bei Patienten älter 60 Tage; OPS OPS 8-852.0c
76097619	- (ZE2017-03) extrakorporale Membranoxygenation (ECMO) bei Patienten älter 60 Tage; OPS OPS 8-852.0d
76097620	- (ZE2017-03) extrakorporale Membranoxygenation (ECMO) bei Patienten älter 60 Tage; OPS OPS 8-852.0e
76097621	- (ZE2017-03) extrakorporale Membranoxygenation (ECMO) bei Patienten jünger 61 Tage; OPS OPS 8-852.0b
76097622	- (ZE2017-03) extrakorporale Membranoxygenation (ECMO) bei Patienten jünger 61 Tage; OPS OPS 8-852.0c
76097623	- (ZE2017-03) extrakorporale Membranoxygenation (ECMO) bei Patienten jünger 61 Tage; OPS OPS 8-852.0d
76097624	- (ZE2017-03) extrakorporale Membranoxygenation (ECMO) bei Patienten jünger 61 Tage; OPS OPS 8-852.0e
76097796	- (ZE2018-03) bei Kindern jünger 1 Jahr, Dauer der Behandlung mehr 96 Stunden; OPS 8-852.03, .04, .05, .06, .07, .08, .09, .0b, .0c, .0d oder .0e

ZEJJJJ-04	Individuell nach CAD gefertigte Rekonstruktionsimplantate im Gesichts- und Schädelbereich
76097247	- (ZE2015-04) nur Rekonstruktion; OPS 5-774.72 i.V.m. OPS 5-775.72
76097265	- (ZE2015-04) Rekonstruktion und implantologische Versorgung; OPS 5-774.72 i.V.m. OPS 5-775.72
76097757	- (ZE2018-04) biometrisches Verfahren mit Keramikimplantat oder großes Schädelimplantat; OPS 5-020.65, .66, .67, .68, .6b, .6c, .6d, .6e, .71, .72, .74, .75, 5-774.71, .72, 5-775.71 oder .72
ZEJJJJ-09	Hämoperfusion
76097323	- (ZE2015-09) i.V.m. A40*, A41*, R65* oder R57.2; OPS 8-856
ZEJJJJ-15	Zellapherese
76097262	- (ZE2015-15) bei Patienten mit Leukämie, massiver Hyperleukozytose und Zirkulationsstörungen; OPS 8-823 i.V.m. OPS 8-825.*
76097465	- (ZE2016-15) mit Adsorption von Granulozyten und Monozyten an Zellulose-Perlen, je Leistung; OPS 8-825.0
ZEJJJJ-16	Isolierte Extremitätenperfusion
76096862	- (ZE2013-16) Beromun, je Leistung; OPS 8-859
ZEJJJJ-25	Modulare Endoprothesen
76096876	- (ZE2013-25) Schulter; OPS 5-829.k
76096910	- (ZE2013-25) Schulter-Sonderprothese; OPS 5-829.m
76096911	- (ZE2013-25) Schulter; OPS 5-829.m
76096912	- (ZE2013-25) Hüfte; OPS 5-829.k*
76096913	- (ZE2013-25) Hüfte; OPS 5-829.m
76096914	- (ZE2013-25) Knie; OPS 5-829.k*
76096915	- (ZE2013-25) Knie; OPS 5-829.m
76096916	- (ZE2013-25) Ellenbogen; OPS 5-829.k
76096917	- (ZE2013-25) Ellenbogen; OPS 5-829.m
76096921	- (ZE2013-25) Knie; OPS 5-829.k oder 5-829.m
76096922	- (ZE2013-25) Hüfte; OPS 5-829.k oder 5-829.m
76096923	- (ZE2013-25) Schulter; OPS 5-829.k oder 5-829.m
76096933	- (ZE2013-25) übrige Gelenke; OPS 5-829.k oder 5-829.m
76096974	- (ZE2013-25) OPS 5-829.k in Verbindung mit OPS 5-820.* oder 5-821.* i.V.m. OPS 5-822.* oder 5-823.*
76096986	- (ZE2013-25) in Verbindung von Hüft- und Kniegelenk; OPS 5-829.k oder 5-829.m
76097005	- (ZE2013-25) Knie-Endoprothese mit Femurtotalsatz; OPS 5-829.k
76097006	- (ZE2013-25) OPS 5-829.m in Verbindung mit OPS 5-820.* oder 5-821.* i.V.m. OPS 5-822.* oder 5-823.*
76097090	- (ZE2013-25) Ellenbogen; OPS 5-829.k oder 5-829.m
76097248	- (ZE2015-25) titanbeschichtet, Knie; OPS 5-829.m
76097367	- (ZE2015-25) Reimplantation Arthrodesennagel Knie; OPS 5-829.k
76097372	- (ZE2016-25) mit Einbringen von Abstandshaltern; OPS 5-829.k oder .m i.V.m. OPS 5-829.9
76097373	- (ZE2016-25) mit Wechsel von Abstandshaltern; OPS 5-829.k oder .m i.V.m. OPS 5-829.f
76097374	- (ZE2016-25) mit Implantation/Wechsel eines metallischen Knochenersatzes, mehr als 15 cm; OPS 5-829.k oder .m i.V.m. OPS 5-828.0, .1*, .3, .4* oder 5-829.m
76097393	- (ZE2016-25) Implantation Abstandshalter i.V.m. metallischem Knochenersatz > 15 cm; OPS 5-829.k oder .m i.V.m. OPS 5-829.9 i.V.m. OPS 5-829.0, .1*, .3 oder .4*
76097406	- (ZE2016-25) Radiuskopfprothese; OPS 5-829.k
76097407	- (ZE2016-25) Radiuskopfprothese; OPS 5-829.m
76097408	- (ZE2016-25) Implantation Abstandshalter i.V.m. metallischem Knochenersatz <15 cm; OPS 5-829.k oder .m i.V.m. OPS 5-829.9 i.V.m. OPS 5-829.0, .1*, .3 oder .4*
76097434	- (ZE2016-25) Hüfte, Schaft, mit Femurteilersatz; OPS 5-829.k oder .m i.V.m. OPS 5-785.4f, .4g oder 5-828.0
76097558	- (ZE2017-25) Sprunggelenk; OPS 5,829.k

76097575	- (ZE2017-25) Wechsel Abstandshalter i.V.m. metallischem Knochenersatz > 15 cm; OPS 5-829.k oder .m i.V.m. OPS 5-829.f i.V.m. OPS 5-828.0, .1, .3 oder .4
76097705	- (ZE2018-25) Ellenbogen; OPS 5-829.k*
76097708	- (ZE2018-25) Hüfte; OPS 5-829.k0
76097709	- (ZE2018-25) Hüfte; OPS 5-829.k1
76097710	- (ZE2018-25) Hüfte; OPS 5-829.k2
76097711	- (ZE2018-25) Hüfte; OPS 5-829.k3
76097712	- (ZE2018-25) Hüfte; OPS 5-829.k4
76097713	- (ZE2018-25) Knie; OPS 5-829.k0
76097714	- (ZE2018-25) Knie; OPS 5-829.k1
76097715	- (ZE2018-25) Knie; OPS 5-829.k2
76097716	- (ZE2018-25) Knie; OPS 5-829.k3
76097717	- (ZE2018-25) Knie; OPS 5-829.k4
76097718	- (ZE2018-25) Ellenbogen und sonstiges; OPS 5-829.k0
76097719	- (ZE2018-25) Ellenbogen und sonstiges; OPS 5-829.k1
76097720	- (ZE2018-25) Ellenbogen und sonstiges; OPS 5-829.k3
76097721	- (ZE2018-25) Ellenbogen und sonstiges; OPS 5-829.k2
76097722	- (ZE2018-25) Ellenbogen und sonstiges; OPS 5-829.k4
76097704	- (ZE2018-25) Schulter; OPS 5-829.k*
76097730	- (ZE2018-25) Schulter; OPS 5-829.k0
76097731	- (ZE2018-25) Schulter; OPS 5-829.k1
76097732	- (ZE2018-25) Schulter; OPS 5-829.k2
76097733	- (ZE2018-25) Schulter; OPS 5-829.k3
76097734	- (ZE2018-25) Schulter; OPS 5-829.k4
76097853	- (ZE2018-25) Daumen; OPS 5-829.k*
76097767	- (ZE2018-25) Daumen; OPS 5-829.k0
76097768	- (ZE2018-25) Daumen; OPS 5-829.k1
76097791	- (ZE2018-25) Daumen; OPS 5-829.k2
76097793	- (ZE2018-25) Daumen; OPS 5-829.k3
76097817	- (ZE2018-25) Daumen; OPS 5-829.k4
76097854	- (ZE2018-25) Daumen; OPS 5-829.m*
76097855	- (ZE2018-25) Knochenteilersatz Unterschenkel; OPS 5-829.k*
76097819	- (ZE2018-25) Knochenteilersatz Unterschenkel; OPS 5-829.k0
76097831	- (ZE2018-25) Knochenteilersatz Unterschenkel; OPS 5-829.k1
76097842	- (ZE2018-25) Knochenteilersatz Unterschenkel; OPS 5-829.k2
76097856	- (ZE2018-25) Knochenteilersatz Unterschenkel; OPS 5-829.k3
76097872	- (ZE2018-25) Knochenteilersatz Unterschenkel; OPS 5-829.k4
76097803	- (ZE2018-25) Knochenteilersatz Unterschenkel; OPS 5-829.m
76097812	- (ZE2018-25) Handgelenk; OPS 5-829.k0
76097813	- (ZE2018-25) Handgelenk; OPS 5-829.k1
76097814	- (ZE2018-25) Handgelenk; OPS 5-829.k2
76097867	- (ZE2018-25) Radiuskopfprothese; OPS 5-829.k0
76097868	- (ZE2018-25) Radiuskopfprothese; OPS 5-829.k1
76097869	- (ZE2018-25) Radiuskopfprothese; OPS 5-829.k2
76097870	- (ZE2018-25) Radiuskopfprothese; OPS 5-829.k3
76097871	- (ZE2018-25) Radiuskopfprothese; OPS 5-829.k4
ZEJJJJ-34	Gabe von Granulozytenkonzentraten
76097242	- (ZE2015-34) Kinder, OPS 8-802.6*
ZEJJJJ-36	Versorgung von Schwerstbehinderten
76096926	- (ZE2013-36) Verweildauer 1 bis 5 Tage, je vollstationärem Fall
76096927	- (ZE2013-36) Verweildauer ab dem 6. Tag, je vollstationärem Fall
76097066	- (ZE2013-36) je Tag
76097189	- (ZE2014-36) Kinder und Jugendliche bis 21 Jahre
76097261	- (ZE2015-36) GdB=100%, Kennzeichen G+H

- ZEJJJJ-41 Multimodal-nichtoperative Komplexbehandlung des Bewegungssystems
76097303 - (ZE2015-41) i.V.m. DRG I68C und I68D; OPS 8-977
- ZEJJJJ-44 Stammzellboost nach erfolgter Transplantation von hämatopoetischen Stammzellen,
nach In-vitro-Aufbereitung
76097315 - (ZE2015-44) Kinder <= 17 Jahre; OPS 8-805.62
- ZEJJJJ-46 Gabe von Anti-Human-T-Lymphozyten-Immunglobulin, parenteral
76097268 - (ZE2015-46) Transfusion von Plasma und anderen Plasmabestandteilen und gentechnisch
hergestellten Plasmaproteinen, je 1.000 mg; OPS 8-812.4
76097269 - (ZE2015-46) Transfusion von Plasma und anderen Plasmabestandteilen und gentechnisch
hergestellten Plasmaproteinen, je 1.000 mg; OPS 8-812.3
76097288 - (ZE2015-46) ATG 250; OPS 8-812.4
76097318 - (ZE2015-46) vom Kaninchen, je 200 mg Flasche; OPS 8-812.3
76097321 - (ZE2015-46) vom Pferd, je mg; OPS 8-812.4
76097387 - (ZE2016-46) vom Kaninchen ,je 1 mg; OPS 8-812.3
76097464 - (ZE2016-46) vom Pferd, für seltene Einzelfälle, Auslandsimport; OPS 8-812.4
76097466 - (ZE2017-46) ATG, Bezug von außerhalb USA, je 250 mg
76097468 - (ZE2017-46) ATG, Bezug von USA, je 250 mg
76097548 - (ZE2017-46) Grafalon, je mg; OPS 8-812.3
76097549 - (ZE2017-46) Grafalon, je 10 mg; OPS 8-812.3
76097865 - (ZE2018-46) Antithymozytenglobulin, je 250 mg; OPS 8-812.4
76097866 - (ZE2018-46) Lymphoglobulin, je 250 mg; OPS 8-812.4
- ZEJJJJ-49 Hypertherme intraperitoneale Chemotherapie (HIPEC) in Kombination mit Peritonektomie
und ggf. mit Multiviszeralresektion oder hypertherme intrathorakale Chemotherapie (HITOC)
in Kombination mit Pleurektomie und ggf. Tumorreduktion
76096931 - (ZE2013-49) OPS 8-546.y oder 8-546.0 oder 8-546.1
76096932 - (ZE2013-49) ECMO und PECLA; OPS 8-546.x oder 8-546.0 oder 8-546.1
- ZEJJJJ-53 Stentgraft-Prothesen an der Aorta, mit Fenestrierung oder Seitenarm
76096966 - (ZE2013-53) OPS 5-38a.*
76096997 - (ZE2013-53) abdominal mit 1-4 Fenestrierungen und/oder 1-2 Seitenarmen; OPS 5-38a.16,
.17, .18, .19, .1a, .1b, .1f, .1g, .1h, .1j, .1k oder .1m
76096999 - (ZE2013-53) abdominal mit mehr als 2 Seitenarmen oder Kombinationen oder thorako-
abdominal; OPS 5-38a.1c, .1d, .1n, .1p, .1q, .1r, .1s, .1t, .1u, .1v, .81, .82, .83, .84, .85, .86,
.87, .88, .89, .8a oder .8b
76097004 - (ZE2013-53) OPS 5-38a.13, .1b, .1c, .1d, .1j, .1k, .1m, .1n, .1q, .1r, .1s, .1t, .1u, .1v, .72,
.73, .74, .75, .76, .77, .78, .79, .7a, .82, .83, .84, .85, .86, .87, .89, .8a oder .8b
76097027 - (ZE2013-53) OPS 5-38a.13, .16, .17, .18, .19, .1a, .1b, .1c, .1d, .1f, .1g, .1h, .1j, .1k, .1m,
.1n, .1p, .1q, .1r, .1s, .1t, .1u oder 5-38a.1v
76097034 - (ZE2013-53) OPS 5-38a.72, .73, .74, .75, .76, .77, .78, .79 oder .7a
76097035 - (ZE2013-53) OPS 5-38a.81, .82, .83, .84, .85, .86, .87, .88, .89, .8a oder .8b
76097302 - (ZE2015-53) OPS 5-38a.13, .1f, .1g, .1h, .1j, .1k, .1m, .1n, .1p, .1t, .1u, .1v, .72, .73, .74,
.75, .76, .77, .78, .79, .7a, .81, .82, .83, .84, .85, .86, .97, .88, .89, .8a oder .8b
76097316 - (ZE2015-53) OPS 5-38a.16, .17, .18, .19, .1a, .1b, .1c, .1d, .1q, .1r oder .1s
76097410 - (ZE2016-53) OPS 5-38a.1b, .1c, .1d, .1g, .1h oder .1j
76097411 - (ZE2016-53) OPS 5-38a.13, .16, .1a, .1f, .1k, .1q, .1t, .72, .75, .76, .78, .81, .85 oder .89
76097517 - (ZE2017-53) OPS 5-38a.c1 i.V.m. OPS 5-38a.u1
76097518 - (ZE2017-53) OPS 5-38a.c1 i.V.m. OPS 5-38a.u2
76097519 - (ZE2017-53) OPS 5-38a.c2 i.V.m. OPS 5-38a.u2
76097520 - (ZE2017-53) OPS 5-38a.c3 i.V.m. OPS 5-38a.u2
76097579 - (ZE2017-53) OPS 5-38a.7c, .7d, .8d, .8e, .8f, .c2 oder .c3
76097600 - (ZE2017-53) OPS 5-38a.7b, .8c oder .c1
- ZEJJJJ-54 Selbstexpandierende Prothesen am Gastrointestinaltrakt
76096918 - (ZE2013-54) endoskopisch; OPS 5-429.j1 oder 5-429.j4 oder 5-429.ja oder 5-429.jc oder
5-429.je oder 5-429.jg

76097000	- (ZE2013-54) Selbstexpandierende Prothesen am Gastrointestinaltrakt, Magen, Darm und/oder Rektum, je Prothese; OPS 5-449.h* oder 5-469.k* oder 5-489.g0
76097076	- (ZE2013-54) Gallengänge, je Prothese; OPS 5-513.m0, .m1, .m2, .n0, .n1, .n2, 5-517.0*, .1*, .2*, .3*, .4*, .5*, .6* oder .7*
76097243	- (ZE2014-54) Pankreasgang, je Prothese; OPS 5-526.e0, .f0, 5-529.g*, .j*, .n4 oder .p2
76097244	- (ZE2014-54) Ösophagus, je Prothese; OPS 5-429.j0, .j1, .j3, .j4, .j9, .ja, .jb, .jc, .jd, .je, .jf oder .jg
76097599	- (ZE2017-54) OPS 5-529.n4 oder .p2
76097873	- (ZE2018-54) OPS 5-529.n4 i.V.m. OPS 5-549.a
76097874	- (ZE2018-54) OPS 5-529.p2 i.V.m. OPS 5-549.a
76097875	- (ZE2018-54) OPS 5-529.r3 i.V.m. OPS 5-549.a
76097876	- (ZE2018-54) OPS 5-529.s2 i.V.m. OPS 5-549.a
76097908	- (ZE2018-54) OPS 5-529.n4 oder .p2 i.V.m. OPS 5-549.a
76097925	- (ZE2018-54) OPS 5-529.n4, .p2, .r3 oder .s2 i.V.m. OPS 5-549.a
ZEJJJJ-56	Gabe von Bosentan, oral
76097356	- (ZE2015-56) je Tablette zu 32 mg; OPS 6-002.f*
76097547	- (ZE2017-56) je Tablette zu 32 oder 62,5 oder 125 mg; OPS 6-002.f*
ZEJJJJ-57	Gabe von Jod-131-MIBG (Metajodobenzylguanidin), parenteral
76097077	- (ZE2013-57) je 3,7 GBq; OPS 6-002.g*
ZEJJJJ-58	Gabe von Alpha-1-Proteinaseinhibitor human, parenteral
76097546	- (ZE2017-58) je 100 mg; OPS 8-812.0*
76097877	- (ZE2018-58) je angefangene Durchstechflasche à 1000 mg; OPS 8-812.0*
ZEJJJJ-59	Gabe von Interferon alfa-2a (nicht pegylierte Form), parenteral
76097550	- (ZE2017-59) 4,5 Mio. IE; OPS 8-812.1*
76097551	- (ZE2017-59) 6 Mio. IE; OPS 8-812.1*
76097552	- (ZE2017-59) 9 Mio. IE; OPS 8-812.1*
76097878	- (ZE2018-59) je Fertigspritze mit 3 Mio. IE.; OPS 8-812.1*
ZEJJJJ-60	Gabe von Interferon alfa-2b (nicht pegylierte Form), parenteral
76097020	- (ZE2013-60) je 30 Mio. IE; OPS 8-812.2*
76097064	- (ZE2013-60) je 1,5 Mio IE; OPS 8-812.2*
76097522	- (ZE2017-60) je angef. Amp. à 60 Mio. IE; OPS 8-812.2*
76097879	- (ZE2018-60) je angefangene Ampulle à 18 Mio. IE.; OPS 8-812.2*
ZEJJJJ-61	Neurostimulatoren zur Hirn- oder Rückenmarkstimulation oder zur Stimulation des peripheren Nervensystems, Mehrkanalstimulator, wiederaufladbar
76097092	- (ZE2014-61) 1 Elektrode (8 polig); OPS 5-039.e2
76097093	- (ZE2014-61) 2 Elektroden (16 polig); OPS 5-039.e2
76097312	- (ZE2015-61) Wechsel wiederaufladbar zu wiederaufladbar; OPS 5-028.a2
76097313	- (ZE2015-61) Wechsel nicht wiederaufladbar zu wiederaufladbar; OPS 5-028.a2
76097364	- (ZE2015-61) OPS 5-039.f2 i.V.m. OPS 5-039.3
76097562	- (ZE2017-61) OPS 5-039.e2, .f2 oder .n2
ZEJJJJ-62	Mikroaxial-Blutpumpe
76097023	- (ZE2013-62) Fördermenge bis 2,5 l; OPS 8-839.43
76097024	- (ZE2013-62) Fördermenge über 2,5 l; OPS 8-839.43
76096928	- (ZE2013-62) Fördermenge bis 2,5 l; OPS 8-839.42
76096929	- (ZE2013-62) Fördermenge mehr als 2,5 l; OPS 8-839.42
76097114	- (ZE2014-62) Fördermenge 4,0 l; OPS 8-839.42 oder .43
76097287	- (ZE2015-62) mit variabler Flussrate; OPS 8-839.42
76097416	- (ZE2016-62) Fördermenge bis 2,5 l; OPS 8-839.42 oder .43
76097417	- (ZE2016-62) Fördermenge mehr als 2,5 l; OPS 8-839.42 oder .43
76097541	- (ZE2017-62) Fördermenge bis 3,5 l; OPS 8-839.42 oder .43
76097542	- (ZE2017-62) Fördermenge größer als 4,0 l; OPS 8-839.42 oder .43
76097581	- (ZE2017-62) CP-Pumpe; OPS 8-839.42

76097589	- (ZE2017-62) RP-Pumpe; OPS 8-839.42
76097590	- (ZE2017-62) 2,5 l IMC-Pumpe; OPS 8-839.42
76097591	- (ZE2017-62) HM-Pumpe; OPS 8-839.42
76097585	- (ZE2017-62) 3,8 l; OPS 8-839.42 oder .43
76097825	- (ZE2018-62) RP-Set für die rechte Herzkammer; OPS 8-839.42
ZEJJJJ-66	Enzymersatztherapie bei lysosomalen Speicherkrankheiten
76097065	- (ZE2013-66) Agalsidase, je mg; OPS 6-003.7
76097110	- (ZE2014-66) Agalsidase alfa, je mg; OPS 6-003.7
76097111	- (ZE2014-66) Galsulfase, je mg; OPS 6-003.7
76097115	- (ZE2014-66) Imiglucerase, je mg; OPS 6-003.7
76097183	- (ZE2014-66) Imiglucerase, je 1000 mg; OPS 6-003.7
76097185	- (ZE2014-66) Laronidase, je mg; OPS 6-003.7
76097186	- (ZE2014-66) Laronidase, je 1000 mg; OPS 6-003.7
76097187	- (ZE2014-66) Velaglucerase alfa, je mg; OPS 6-003.7
76097188	- (ZE2014-66) Velaglucerase alfa, je 1000 mg; OPS 6-003.7
76097190	- (ZE2014-66) Elosulfase alfa, je mg; OPS 8-839.43
76097227	- (ZE2014-66) Imiglucerase, je 1000 Einheiten; OPS 6-003.7
76097228	- (ZE2014-66) Laronidase, je 1000 Einheiten; OPS 6-003.7
76097229	- (ZE2014-66) Velaglucerase alfa, je Einheit; OPS 6-003.7
76097230	- (ZE2014-66) Velaglucerase alfa, je 1000 Einheiten; OPS 6-003.7
76097289	- (ZE2015-66) Elosulfase alfa, je 1000 mg; OPS 6-003.7
76097297	- (ZE2015-66) teilstationärer Fall Kind; OPS 6-003.7
76097298	- (ZE2015-66) vollstationärer Fall; OPS 6-003.7
76097299	- (ZE2015-66) teilstationärer Fall Erwachsener; OPS 6-003.7
76097371	- (ZE2016-66) Elosulfase alpha, je 5 mg; OPS 6-003.7
76097409	- (ZE2016-66) Agalsidase beta, 5 mg; OPS 6-003-7
76097420	- (ZE2016-66) LAL-Mangel, Sebelipase alfa, teilstationärer Fall Kind, je 20 mg; OPS 6-003.7
76097421	- (ZE2016-66) LAL-Mangel, Sebelipase alfa, vollstationärer Fall, je 20 mg; OPS 6-003.7
76097422	- (ZE2016-66) LAL-Mangel, Sebelipase alfa, teilstationärer Fall Erwachsener; OPS 6-003.7
76097423	- (ZE2016-66) Morbus Gaucher, Eliglustat, teilstationärer Fall Kind, je 84 mg; OPS 6-003.7
76097424	- (ZE2016-66) Morbus Gaucher, Eliglustat, vollstationärer Fall je 84 mg; OPS 6-003.7
76097425	- (ZE2016-66) Morbus Gaucher, Eliglustat, teilstationärer Fall Erwachsener, je 84 mg; OPS 6-003.7
76097426	- (ZE2016-66) Galsulfase, je angefangene 5 mg; OPS 6-003.7
76097504	- (ZE2017-66) Asfotase alfa, je 18 mg; OPS 6-003.7
76097586	- (ZE2017-66) Cerliponase alfa, je mg; OPS 6-003.7
76097598	- (ZE2017-66) Cerliponase alfa, je 1000 mg; OPS 6-003.7
76097610	- (ZE2017-66) Larodinase, je ml; OPS 6-003.7
76097675	- (ZE2018-66) Sebelipase alfa, je mg; OPS 6-003.7
76097676	- (ZE2018-66) Sebelipase alfa, je 1000 mg; OPS 6-003.7
76097753	- (ZE2018-66) Aldurazyme, je applizierte 100 E/ml Ampulle; OPS 6-003.7
76097754	- (ZE2018-66) Elapraxe, je applizierte volle 2 mg Ampulle; OPS 6-003.7
76097755	- (ZE2018-66) Agalsidase alfa, je applizierte 3,5 mg Ampulle; OPS 6-003.7
76097763	- (ZE2018-66) Sebelipase alfa, je applizierte 20 mg Ampulle; OPS 6-003.7
76097802	- (ZE2018-66) Cerliponase alfa, je 150 mg; OPS 6-003.7
76097862	- (ZE2018-66) Alglucosidase alfa, je mg; OPS 6-003.7
76097909	- (ZE2018-66) pro Fall; OPS 6-003.7
ZEJJJJ-67	Implantation einer Stent-Prothese an der Aorta, perkutan-transluminal
76097181	- (ZE2014-67) thorakal; OPS 8-849.14 oder 8-84a.14
76097592	- (ZE2017-67) nicht medikamentefreisetzend, thorakal; OPS 8-840.04
76097593	- (ZE2017-67) nicht medikamentefreisetzend, nicht thorakal; OPS 8-840.04
76097594	- (ZE2017-67) nicht medikamentefreisetzend, thorakal; OPS 8-841.04
76097595	- (ZE2017-67) nicht medikamentefreisetzend, nicht thorakal; OPS 8-841.04
76097596	- (ZE2017-67) nicht medikamentefreisetzend, thorakal; OPS 8-843.04

76097597	- (ZE2017-67) nicht medikamentefreisetzend, nicht thorakal; OPS 8-843.04
ZEJJJJ-69	Gabe von Hämin, parenteral
76097257	- (ZE2015-69) je 100 mg; OPS 6-004.1*
76097880	- (ZE2018-69) je angefangene 10ml Ampulle à 25 mg/ml; OPS 6-004.e*
ZEJJJJ-71	Radiorezeptorthherapie mit DOTA-konjugierten Somatostatinanaloga
76096934	- (ZE2013-71) Lu-177; OPS 8-530.a0
76096935	- (ZE2013-71) Yttrium-90; OPS 8-530.a0
ZEJJJJ-74	Gabe von Sunitinib, oral
76096813	- (ZE2013-74) je mg; OPS 6-003.a*
76097357	- (ZE2015-74) je 25 mg; OPS 6-003.a*
76097427	- (ZE2016-74) je mg bei Gabe der 12,5 mg Tablette; OPS 6-003.a*
76097428	- (ZE2016-74) je mg bei Gabe der 25 mg Tablette; OPS 6-003.a*
76097429	- (ZE2016-74) je mg bei Gabe der 50 mg Tablette; OPS 6-003.a*
76097804	- (ZE2018-74) 12,5 mg; OPS 6-003.a*
76097881	- (ZE2018-74) je 50 mg Tablette; 6-003.a*
ZEJJJJ-75	Gabe von Sorafenib, oral
76097861	- (ZE2018-75) je mg; OPS 6-003.b*
76097882	- (ZE2018-75) je 200 mg Tablette; OPS 6-003.b*
ZEJJJJ-77	Gabe von Lenalidomid, oral
76097350	- (ZE2015-77) je 2,5 mg Kapsel; OPS 6-003.g*
76097351	- (ZE2015-77) je 7,5 mg Tablette; OPS 6-003.g*
76097352	- (ZE2015-77) je 20 mg Tablette; OPS 6-003.g*
76097401	- (ZE2016-77) je mg, bei Verwendung einer 20 mg-Tablette; OPS 6-003.g*
76097405	- (ZE2016-77) Schachtel 21 x 20 mg, pro 1 mg
76097582	- (ZE2017-77) je mg bei 2,5 mg Kapsel; OPS 6-003.g*
76097583	- (ZE2017-77) je mg bei 7,5 mg Kapsel; OPS 6-003.g*
76097584	- (ZE2017-77) je mg bei 10 mg Kapsel; OPS 6-003.g*
ZEJJJJ-79	Gabe von Nelarabin, parenteral
76097540	- (ZE2017-79) 50 mg; OPS 6-003.e*
ZEJJJJ-80	Gabe von Amphotericin-B-Lipidkomplex, parenteral
76097078	- (ZE2013-80) je angefangene Durchstechflasche à 50mg; OPS 6-003.1*
ZEJJJJ-82	Peritonealdialyse, kontinuierlich, maschinell unterstützt (APD)
76097235	- (ZE2014-82) Kinder, bis 24 Stunden; OPS 8-857.20
76097236	- (ZE2014-82) Kinder, mehr als 24 bis 72 Stunden; OPS 8-857.21
76097237	- (ZE2014-82) Kinder, mehr als 72 bis 144 Stunden; OPS 8-857.22
76097238	- (ZE2014-82) Kinder, mehr als 144 bis 264 Stunden; OPS 8-857.23
76097239	- (ZE2014-82) Kinder, mehr als 264 bis 432 Stunden; OPS 8-857.24
76097240	- (ZE2014-82) Kinder, mehr als 432 bis 600 Stunden; OPS 8-857.26
76097241	- (ZE2014-82) Kinder, mehr als 600 bis 900 Stunden; OPS 8-857.27
ZEJJJJ-84	Gabe von Ambrisentan, oral
76096819	- (ZE2013-84) oral, je mg; OPS 6-004.2*
76096984	- (ZE2013-84) bei Verabreichung einer 5 mg Tablette, je mg; OPS 6-004.2*
76096985	- (ZE2013-84) bei Verabreichung einer 10 mg Tablette, je mg; OPS 6-004.2*
76097231	- (ZE2014-84) je Tablette (5 mg)
76097232	- (ZE2014-84) je Tablette (10 mg)
76097361	- (ZE2015-84) je 1.000 mg; OPS 6-004.2*
ZEJJJJ-85	Gabe von Temsirolimus, parenteral
76097259	- (ZE2015-85) je 30 mg; OPS 6-004.e*
76097883	- (ZE2015-85) je angefangene Ampulle à 30 mg; OPS 6-004.e*

ZEJJJJ-86	Andere Neurostimulatoren und Neuroprothesen
76097348	- (ZE2015-86) Barorezeptortherapie; OPS 5-059.c6 oder .d6
ZEJJJJ-91	Gabe von Dasatinib, oral
76096954	- (ZE2013-91) je 10 mg; OPS 6-004.3*
76097119	- (ZE2014-91) je 140 mg Tablette; OPS 6-004.3*
76097358	- (ZE2015-91) je 80 mg; OPS 6-004.3*
76097430	- (ZE2016-91) je mg bei Gabe der 20 bzw. 80 mg Tablette; OPS 6-004.3*
76097431	- (ZE2016-91) je mg bei Gabe der 50 bzw. 100 mg Tablette; OPS 6-004.3*
76097432	- (ZE2016-91) je mg bei Gabe der 140 mg Tablette; OPS 6-004.3*
76097463	- (ZE2016-91) je 100 mg bzw. je 140 mg Tablette; OPS 6-004.3*
76097523	- (ZE2017-91) je Kapsel à 80 mg bis 140 mg; OPS 6-004.3*
76097832	- (ZE2018-91) je mg bei Gabe der 100 mg Tablette; OPS 6-004.3*
76097833	- (ZE2018-91) je mg bei Gabe der 20 mg Tablette; OPS 6-004.3*
76097834	- (ZE2018-91) je mg bei Gabe der 50 mg Tablette; OPS 6-004.3*
76097835	- (ZE2018-91) je mg bei Gabe der 80 mg Tablette; OPS 6-004.3*
ZEJJJJ-97	Behandlung von Blutern mit Blutgerinnungsfaktoren (siehe auch Anlage 7 FPV 2018)
7609097L	- (ZE2013-97) OPS 8-812.9
76096793	- (ZE2013-97) Plasmatischer Faktor VII, je 600 IE; OPS 8-810.7*
76096795	- (ZE2013-97) Rekombinanter aktivierter Faktor VII, je 50 KIE; OPS 8-810.6*
76096797	- (ZE2013-97) Plasmatischer Faktor VIII, je 250 IE; OPS 8-810.9*
76096798	- (ZE2013-97) Von-Willebrand-Faktor, je 250 IE; OPS 8-810.d*
76096801	- (ZE2013-97) Rekombinanter Faktor VIII, je 250 IE; OPS 8-810.8*
76096803	- (ZE2013-97) Plasmatischer Faktor IX, je 250 IE; OPS 8-810.b*
76096805	- (ZE2013-97) Rekombinanter Faktor IX, je 250 IE; OPS 8-810.a*
76096807	- (ZE2013-97) Feiba-Prothrombinkomplex mit Faktor-VIII-Inhibitor-Bypass-Aktivität, je 500 IE; OPS 8-810.c*
76096809	- (ZE2013-97) Fibrinogenkonzentrat, je 1 g; OPS 8-810.j*
76096811	- (ZE2013-97) Faktor XIII, je 250 IE; OPS 8-810.e*
76096814	- (ZE2013-97) Humanes Protein C, parenteral, je 500 IE; OPS 8-812.9
76096820	- (ZE2013-97) Rekombinanter Faktor VIII, Advate, je 250 IE; OPS 8-810.8*
76096821	- (ZE2013-97) Rekombinanter Faktor VIII, Helixate NexGen, je 250 IE; OPS 8-810.8*
76096823	- (ZE2013-97) Rekombinanter Faktor VIII, Kogenate, je 250 IE; OPS 8-810.8*
76096824	- (ZE2013-97) Rekombinanter Faktor VIII, Recombinate, je 500 IE; OPS 8-810.8*
76096825	- (ZE2013-97) Rekombinanter Faktor VIII, ReFacto, je 250 IE; OPS 8-810.8*
76096831	- (ZE2013-97) Plasmatischer Faktor VIII, Beriate, je 250 IE; OPS 8-810.9*
76096833	- (ZE2013-97) Plasmatischer Faktor VIII, SDH Intersero, je 250 IE; OPS 8-810.9*
76096835	- (ZE2013-97) Plasmatischer Faktor VIII, Fanhdi, je 250 IE; OPS 8-810.9*
76096837	- (ZE2013-97) Plasmatischer Faktor VIII, Haemoctin SDH, je 250 IE; OPS 8-810.9*
76096839	- (ZE2013-97) Plasmatischer Faktor VIII, Octanate, je 250 IE; OPS 8-810.9*
76096841	- (ZE2013-97) Plasmatischer Faktor IX, Alphanine, je 500 IE; OPS 8-810.b*
76096843	- (ZE2013-97) Plasmatischer Faktor IX, Berinin P, je 600 IE; OPS 8-810.b*
76096845	- (ZE2013-97) Plasmatischer Faktor IX, Haemonine, je 250 IE; OPS 8-810.b*
76096847	- (ZE2013-97) Plasmatischer Faktor IX, Immunine, je 600 IE; OPS 8-810.b*
76096849	- (ZE2013-97) Plasmatischer Faktor IX, Mononine, je 500 IE; OPS 8-810.b*
76096851	- (ZE2013-97) Plasmatischer Faktor IX, Octanine F, je 500 IE; OPS 8-810.b*
76096853	- (ZE2013-97) Plasmatischer Faktor VIII in Verbindung mit Von Willebrand-Faktor, Haemate P, je 250 IE; OPS 8-810.9* in Verbindung mit OPS 8-810.d*
76096855	- (ZE2013-97) Plasmatischer Faktor VIII in Verbindung mit Von Willebrand-Faktor, Wilate, je 500 IE; OPS 8-810.9* in Verbindung mit OPS 8-810.d*
76096857	- (ZE2013-97) Plasmatischer Faktor VIII in Verbindung mit Von Willebrand-Faktor, Willfact, je 1000 IE; OPS 8-810.9* in Verbindung mit OPS 8-810.d*
76096859	- (ZE2013-97) Plasmatischer Faktor VIII in Verbindung mit Von Willebrand-Faktor, Immunate STIM plus, je 250 IE; OPS 8-810.9* in Verbindung mit OPS 8-810.d*
76096861	- (ZE2013-97) Rekombinanter aktivierter Faktor VII, Novoseven, je IE; OPS 8-810.6*

76096863	- (ZE2013-97) Plasmatischer Faktor VII, Immuseven, je IE; OPS 8-810.7*
76096864	- (ZE2013-97) Rekombinanter Faktor VIII, Advate, je IE; OPS 8-810.8*
76096865	- (ZE2013-97) Rekombinanter Faktor VIII, Helixate NexGen, je IE; OPS 8-810.8*
76096866	- (ZE2013-97) Rekombinanter Faktor VIII, Kogenate, je IE; OPS 8-810.8*
76096867	- (ZE2013-97) Rekombinanter Faktor VIII, Recombinate, je IE; OPS 8-810.8*
76096868	- (ZE2013-97) Rekombinanter Faktor VIII, ReFacto AF, je IE; OPS 8-810.8*
76096869	- (ZE2013-97) Plasmatischer Faktor VIII, Beriate, je IE; OPS 8-810.9*
76096870	- (ZE2013-97) Plasmatischer Faktor VIII, Haemate P, je IE; OPS 8-810.9*
76096871	- (ZE2013-97) Plasmatischer Faktor VIII, Haemoctin SDH, je IE; OPS 8-810.9*
76096872	- (ZE2013-97) Plasmatischer Faktor VIII, SDH Intersero, je IE; OPS 8-810.9*
76096873	- (ZE2013-97) Plasmatischer Faktor VIII, Wilate, je IE; OPS 8-810.9*
76096874	- (ZE2013-97) Rekombinanter Faktor IX, BeneFIX, je IE; OPS 8-810.a*
76096875	- (ZE2013-97) Plasmatischer Faktor IX, Berinin P, je IE; OPS 8-810.b*
76096877	- (ZE2013-97) Plasmatischer Faktor IX, Haemonine, je IE; OPS 8-810.b*
76096878	- (ZE2013-97) Plasmatischer Faktor IX, Immunine, je IE; OPS 8-810.b*
76096879	- (ZE2013-97) Plasmatischer Faktor IX, Octanine F, je IE; OPS 8-810.b*
76096880	- (ZE2013-97) Feiba-Prothrombinkomplex mit Faktor VIII-Inhibitor-Bypass-Aktivität, FEIBA NF, je IE; OPS 8-810.c*
76096881	- (ZE2013-97) Von-Willebrand Faktor, Haemate P, je IE; OPS 8-810.d*
76096882	- (ZE2013-97) Von-Willebrand Faktor, Wilate, je IE; OPS 8-810.d*
76096883	- (ZE2013-97) Faktor XIII, Fibrogammin, je IE; OPS 8-810.e*
76096884	- (ZE2013-97) Fibrinogenkonzentrat, Haemocomplettan, je g; OPS 8-810.j*
76096885	- (ZE2013-97) Prothrombinkomplex, Beriplex, je IE; OPS 8-812.5*
76096886	- (ZE2013-97) Humanes Protein C, parental, je IE; OPS 8-812.9*
76096930	- (ZE2013-97) Prothrombinkomplex, CoFact, je IE; OPS 8-812.5*
76096940	- (ZE2013-97) Plasmatischer Faktor VIII, Wilate, je 450 Einheiten; OPS 8-810.9*
76096941	- (ZE2013-97) Plasmatischer Faktor VIII, Haemate HS, je 250 Einheiten; OPS 8-810.9*
76096944	- (ZE2013-97) Behandlung von Blutern mit Blutgerinnungsfaktoren, Prothrombinkomplex, je 50 IE; OPS 8-812.5*
76096945	- (ZE2013-97) Rekombinanter Faktor VIII, Recombinate, je 1000 Einheiten; OPS 8-810.8*
76096947	- (ZE2013-97) Rekombinanter Faktor VIII, Refacto, je 500 Einheiten; OPS 8-810.8*
76096949	- (ZE2013-97) Plasmatischer Faktor IX, Berinin, je 300 Einheiten; OPS 8-810.b*
76096967	- (ZE2013-97) Feiba-Prothrombinkomplex mit Faktor-VIII-Inhibitor-Bypass-Aktivität, plasmatisch, je 250 Einheiten; OPS 8-810.c*
76096968	- (ZE2013-97) Faktor VIII, mit hohem Willebrand-Anteil, Haemate (Human), je 100 Einheiten; OPS 8-810.d*
76096972	- (ZE2013-97) Faktor XIII, Fibrogammin, je 100 Einheiten; OPS 8-810.e*
76096980	- (ZE2013-97) Rekombinanter aktivierter Faktor VII, Novoseven, je KIE; OPS 8-810.6*
76096989	- (ZE2013-97) Rekombinanter Faktor VIII, Advate, je 500 Einheiten; OPS 8-810.8*
76096990	- (ZE2013-97) Rekombinanter Faktor VIII, Advate, je 1000 Einheiten; OPS 8-810.8*
76096991	- (ZE2013-97) Rekombinanter Faktor VIII, Advate, je 1500 Einheiten; OPS 8-810.8*
76096992	- (ZE2013-97) Rekombinanter Faktor VIII, Advate, je 3000 Einheiten; OPS 8-810.8*
76096993	- (ZE2013-97) Plasmatischer Faktor VIII, Beriate, je 500 Einheiten; OPS 8-810.9*
76096994	- (ZE2013-97) Plasmatischer Faktor VIII, Beriate, je 1000 Einheiten; OPS 8-810.9*
76096995	- (ZE2013-97) Plasmatischer Faktor IX, Berinin P, je 1200 Einheiten; OPS 8-810.b*
76096998	- (ZE2013-97) Plasmatischer Faktor VII, Immuseven, je 600 Einheiten; OPS 8-810.7*
76097001	- (ZE2013-97) Faktor XIII, Fibrogammin, je 250 Einheiten; OPS 8-810.e*
76097002	- (ZE2013-97) Faktor XIII, Fibrogammin, je 1250 Einheiten; OPS 8-810.e*
76097007	- (ZE2013-97) Fibrinogenkonzentrat, Haemocomplettan, je 2 g; OPS 8-810.j*
76097008	- (ZE2013-97) Rekombinanter Faktor VIII, Helixate NexGen, je 500 Einheiten; OPS 8-810.8*
76097009	- (ZE2013-97) Rekombinanter Faktor VIII, Helixate NexGen, je 1000 Einheiten; OPS 8-810.8*
76097010	- (ZE2013-97) Plasmatischer Faktor IX, Immunine, je 200 Einheiten; OPS 8-810.b*
76097011	- (ZE2013-97) Plasmatischer Faktor IX, Immunine, je 1200 Einheiten; OPS 8-810.b*

76097012	- (ZE2013-97) Rekombinanter Faktor VIII, Kogenate, je 500 Einheiten; OPS 8-810.8*
76097013	- (ZE2013-97) Rekombinanter Faktor VIII, Kogenate, je 1000 Einheiten; OPS 8-810.8*
76097014	- (ZE2013-97) Rekombinanter Faktor VIII, Kogenate, je 2000 Einheiten; OPS 8-810.8*
76097015	- (ZE2013-97) Rekombinanter Faktor VIII, Kogenate, je 3000 Einheiten; OPS 8-810.8*
76097016	- (ZE2013-97) Rekombinanter aktivierter Faktor VII, Novoseven, je 50 KIE; OPS 8-810.6*
76097017	- (ZE2013-97) Rekombinanter aktivierter Faktor VII, Novoseven, je 100 KIE; OPS 8-810.6*
76097018	- (ZE2013-97) Rekombinanter aktivierter Faktor VII, Novoseven, je 250 KIE; OPS 8-810.6*
76097019	- (ZE2013-97) Rekombinanter aktivierter Faktor VII, Novoseven, je 400 KIE; OPS 8-810.6*
76097021	- (ZE2013-97) Plasmatischer Faktor VIII, Octanate, je 500 Einheiten; OPS 8-810.9*
76097022	- (ZE2013-97) Plasmatischer Faktor VIII, Octanate, je 1000 Einheiten; OPS 8-810.9*
76097025	- (ZE2013-97) Plasmatischer Faktor VII in Verbindung mit Plasmatischer Faktor IX, Beriplex, je 250 Einheiten; OPS 8-810.7* in Verbindung mit OPS 8-810.b0
76097026	- (ZE2013-97) Plasmatischer Faktor VII in Verbindung mit Plasmatischer Faktor IX, Beriplex, je 500 Einheiten; OPS 8-810.7* in Verbindung mit OPS 8-810.b0
76097028	- (ZE2013-97) Rekombinanter Faktor VIII, ReFacto, je 1000 Einheiten; OPS 8-810.8*
76097029	- (ZE2013-97) Rekombinanter Faktor VIII, ReFacto, je 2000 Einheiten; OPS 8-810.8*
76097030	- (ZE2013-97) Feiba - Prothrombinkomplex mit Faktor-VIII-Inhibitor-Bypass-Aktivität, je 1000 Einheiten; OPS 8-810.c*
76097031	- (ZE2013-97) Plasmatischer Faktor IX, Mononine, je 1000 Einheiten; OPS 8-810.b*
76097032	- (ZE2013-97) Von Willebrand-Faktor, Willfact, je 1000 Einheiten; OPS 8-810.d*
76097033	- (ZE2013-97) Plasmatischer Faktor VIII in Verbindung mit Von-Willebrand-Faktor, Fanhdi, je 500 Einheiten; OPS 8-810.9* in Verbindung mit OPS 8-810.d0
76097038	- (ZE2013-97) Plasmatischer Faktor VIII, Octanate, je Einheit; OPS 8-810.9*
76097039	- (ZE2013-97) Rekombinanter Faktor IX, Benefix, je 250 Einheiten; OPS 8-810.a*
76097041	- (ZE2013-97) Plasmatischer Faktor VIII, Fanhdi (Kombination aus von-Willebrand-Faktor und Faktor VIII), je Einheit; OPS 8-810.9*
76097042	- (ZE2013-97) Plasmatischer Faktor IX, Alphanine, je Einheit; OPS 8-810.b*
76097043	- (ZE2013-97) Plasmatischer Faktor IX, Haemonine, je 500 Einheiten; OPS 8-810.b*
76097045	- (ZE2013-97) Plasmatischer Faktor IX, Betafact; je Einheit; OPS 8-810.b*
76097046	- (ZE2013-97) Plasmatischer Faktor IX, Mononine, je Einheit; OPS 8-810.b*
76097047	- (ZE2013-97) Prothrombinkomplex, Beriplex, je 250 IE; OPS 8-812.5*
76097048	- (ZE2013-97) Von-Willebrand-Faktor, Immunate STIM plus, je Einheit; OPS 8-810.d*
76097049	- (ZE2013-97) Von-Willebrand-Faktor, Willfact, je Einheit; OPS 8-810.d*
76097050	- (ZE2013-97) Plasmatischer Faktor VIII in Verbindung mit Von-Willebrand-Faktor, Fanhdi, je 1000 Einheiten; OPS 8-810.9* in Verbindung mit OPS 8-810.d0
76097051	- (ZE2013-97) Humanes Protein C, parenteral, Ceprotin, je IE; OPS 8-812.9*
76097062	- (ZE2013-97) Plasmatischer Faktor VIII in Verbindung mit Von Willebrand-Faktor, Haemate P, je 500 Einheiten; OPS 8-810.9* in Verbindung mit OPS 8-810.d0
76097067	- (ZE2013-97) Plasmatischer Faktor VIII in Verbindung mit Von Willebrand-Faktor, Haemate P, je 1000 Einheiten; OPS 8-810.9* in Verbindung mit OPS 8-810.d0
76097068	- (ZE2013-97) Plasmatischer Faktor VII in Verbindung mit Plasmatischer Faktor IX, Octaplex, je 500 Einheiten; OPS 8-810.7* in Verbindung mit OPS 8-810.b0
76097069	- (ZE2013-97) Plasmatischer Faktor VII in Verbindung mit Plasmatischer Faktor IX, PPSB-Konzentrat/Cofact, je 500 Einheiten; OPS 8-810.7* in Verbindung mit OPS 8-810.b0
76097070	- (ZE2013-97) Plasmatischer Faktor VIII in Verbindung mit Von Willebrand-Faktor, Wilate, je 900 Einheiten; OPS 8-810.9* in Verbindung mit OPS 8-810.d0
76097071	- (ZE2013-97) Plasmatischer Faktor VIII in Verbindung mit Von Willebrand-Faktor, Wilate, je 500 Einheiten; OPS 8-810.9* in Verbindung mit OPS 8-810.d0
76097072	- (ZE2013-97) Behandlung von Blutern mit Blutgerinnungsfaktoren, Plasmatischer Faktor VIII in Verbindung mit Von Willebrand-Faktor, Wilate, je 1000 Einheiten; OPS 8-810.9* in Verbindung mit OPS 8-810.d0
76097073	- (ZE2013-97) Prothrombinkomplex, Octaplex, je IE; OPS 8-812.5*
76097059	- (ZE2014-97) Prothrombinkomplex, 300 IE; OPS 8-812.5*
76097074	- (ZE2014-97) Prothrombinkomplex Cofact, 500 IE; OPS 8-812.5*
76097075	- (ZE2014-97) Rekombinanter Faktor VIII, NovoEight, je 250 Einheiten; OPS 8-810.8*

76097079	- (ZE2014-97) Prothrombinkomplex Octaplex, 500 IE; OPS 8-812.5*
76097082	- (ZE2014-97) Plasmatischer Faktor VII, je 50 Einheiten; OPS 8-810.7*
76097083	- (ZE2014-97) Plasmatischer Faktor IX, je 100 Einheiten; OPS 8-810.b*
76097085	- (ZE2014-97) Rekombinanter Faktor IX, je 50 Einheiten; OPS 8-810.a*
76097095	- (ZE2014-97) Plasmatischer Faktor VIII, je 100 Einheiten; OPS 8-810.9*
76097098	- (ZE2014-97) Plasmatischer Faktor VIII, Immunate, je 250 Einheiten; OPS 8-810.9*
76097100	- (ZE2014-97) Von-Willebrand-Faktor, Wilate, je 500 Einheiten; OPS 8-810.d*
76097103	- (ZE2014-97) Von-Willebrand-Faktor, je 100 Einheiten; OPS 8-810.d*
76097105	- (ZE2014-97) Rekombinanter Faktor VIII, je 100 Einheiten; OPS 8-810.8*
76097107	- (ZE2014-97) Plasmatischer Faktor VII, je 100 Einheiten; OPS 8-810.7*
76097108	- (ZE2014-97) Plasmatischer Faktor VIII, NovoEight, je Einheit; OPS 8-810.8
76097113	- (ZE2014-97) Rekombinanter Faktor IX, je 100 Einheiten; OPS 8-810.a*
76097117	- (ZE2014-97) Feiba-Prothrombinkomplex mit Faktor-VIII-Inhibitor-Bypass-Aktivität, je 100 Einheiten; OPS 8-810.c*
76097120	- (ZE2014-97) Plasmatischer Faktor IX, je 1.000 Einheiten; OPS 8-810.b*
76097121	- (ZE2014-97) Prothrombinkomplex, je 100 IE; OPS 8-812.5*
76097129	- (ZE2014-97) Humanes Protein C, parenteral, Ceprotin, je 10 IE; OPS 8-812.9*
76097130	- (ZE2014-97) Plasmatischer Faktor VII, Immuseven, je 10 Einheiten; OPS 8-810.7*
76097131	- (ZE2014-97) Rekombinanter Faktor VIII, Advate, je 10 Einheiten; OPS 8-810.8*
76097132	- (ZE2014-97) Rekombinanter Faktor VIII, Helixate NexGen, je 10 Einheiten; OPS 8-810.8*
76097133	- (ZE2014-97) Rekombinanter Faktor VIII, Kogenate, je 10 Einheiten; OPS 8-810.8*
76097134	- (ZE2014-97) Rekombinanter Faktor VIII, Recombinate, je 10 Einheiten; OPS 8-810.8*
76097135	- (ZE2014-97) Rekombinanter Faktor VIII, ReFacto, je 10 Einheiten; OPS 8-810.8*
76097136	- (ZE2014-97) Plasmatischer Faktor VIII, Beriate P, je 10 Einheiten; OPS 8-810.9*
76097137	- (ZE2014-97) Plasmatischer Faktor VIII, SDH Intersero, je 10 Einheiten; OPS 8-810.9*
76097138	- (ZE2014-97) Plasmatischer Faktor VIII, Haemoctin SDH, je 10 Einheiten; OPS 8-810.9*
76097139	- (ZE2014-97) Plasmatischer Faktor VIII, Octanate, je 10 Einheiten; OPS 8-810.9*
76097140	- (ZE2014-97) Plasmatischer Faktor VIII in Verbindung mit Von-Willebrand-Faktor, Fanhdi, je 10 Einheiten; OPS 8-810.9*
76097141	- (ZE2014-97) Rekombinanter Faktor IX, BeneFIX, je 10 Einheiten; OPS 8-810.a*
76097142	- (ZE2014-97) Plasmatischer Faktor IX, AlphaNine, je 10 Einheiten; OPS 8-810.b*
76097143	- (ZE2014-97) Plasmatischer Faktor IX, Berinin P, je 10 Einheiten; OPS 8-810.b*
76097144	- (ZE2014-97) Plasmatischer Faktor IX, Betafact, je 10 Einheiten; OPS 8-810.b*
76097145	- (ZE2014-97) Plasmatischer Faktor IX, Haemonine, je 10 Einheiten; OPS 8-810.b*
76097146	- (ZE2014-97) Plasmatischer Faktor IX, Immunine, je 10 Einheiten; OPS 8-810.b*
76097147	- (ZE2014-97) Plasmatischer Faktor IX, Mononine, je 10 Einheiten; OPS 8-810.b*
76097148	- (ZE2014-97) Plasmatischer Faktor IX, Octanine F, je 10 Einheiten; OPS 8-810.b*
76097149	- (ZE2014-97) Feiba - Prothrombinkomplex mit Faktor-VIII-Inhibitor-Bypass-Aktivität, Feiba NF, je 10 Einheiten; OPS 8-810.c*
76097150	- (ZE2014-97) Von-Willebrand-Faktor, Haemate P, je 10 Einheiten; OPS 8-810.d*
76097151	- (ZE2014-97) Von-Willebrand-Faktor, Immunate STIM plus, je 10 Einheiten; OPS 8-810.d*
76097152	- (ZE2014-97) Von-Willebrand-Faktor, Wilate, je 10 Einheiten; OPS 8-810.d*
76097153	- (ZE2014-97) Von-Willebrand-Faktor, Willfact, je 10 Einheiten; OPS 8-810.d*
76097154	- (ZE2014-97) Faktor XIII, Fibrogammin, je 10 Einheiten; OPS 8-810.e*
76097184	- (ZE2014-97) Prothrombinkomplex, Prothrombinkomplex, je IE; OPS 8-812.5*
76097191	- (ZE2014-97) Humanes Protein C, parenteral, Ceprotin, je 500 IE; OPS 8-812.9*
76097192	- (ZE2014-97) Rekombinanter Faktor VIII, je Einheit; OPS 8-810.8*
76097193	- (ZE2014-97) Plasmatischer Faktor VIII, je Einheit; OPS 8-810.9*
76097195	- (ZE2014-97) Plasmatischer Faktor IX, je Einheit; OPS 8-810.b*
76097196	- (ZE2014-97) Von-Willebrand-Faktor in Verbindung mit Plasmatischer Faktor VIII (Faktor VIII-Konzentrat), Voncento, je Einheit; OPS 8-810.d* in Verbindung mit OPS 8-810.9*
76097198	- (ZE2014-97) Von-Willebrand-Faktor, je Einheit; OPS 8-810.d*
76097199	- (ZE2014-97) Prothrombinkomplex, je Einheit; OPS 8-812.5*

76097213	- (ZE2014-97) Plasmatischer Faktor IX, je 600 Einheiten; OPS 8-810.d*
76097216	- (ZE2014-97) Prothrombinkomplex, je 250 IE; OPS 8-812.5*
76097222	- (ZE2014-97) Prothrombinkomplex, Cofact, je 250 IE; OPS 8-812.5*
76097223	- (ZE2014-97) Plasmatischer Faktor IX, Octanine F, je 250 Einheiten; OPS 8-810.b*
76097245	- (ZE2014-97) Plasmatischer Faktor IX, Berinin P, je 250 Einheiten; OPS 8-810.b*
76097263	- (ZE2015-97) Rekombinanter Faktor VIII, Nuwiq, je 250 Einheiten; OPS 8-810.8*
76097266	- (ZE2015-97) Rekombinanter Faktor IX, Rixubis, je 250 Einheiten; OPS 8-810.a*
76097270	- (ZE2015-97) Rekombinanter Faktor VII, Novoseven, je 10 kIE; OPS 8-810.6*
76097300	- (ZE2015-97) Voncento, je 500 IE; OPS 8-810.d* i.V.m. OPS 8-810.9*
76097308	- (ZE2015-97) Rekombinanter Faktor VIII; Sonstige, je Einheit; OPS 8-810.8*
76097309	- (ZE2015-97) Plasmatischer Faktor VIII; Sonstige, je Einheit; OPS 8-810.9*
76097310	- (ZE2015-97) Plasmatischer Faktor IX; Sonstige, je Einheit; OPS 8-810.b*
76097311	- (ZE2015-97) Von-Willebrand-Faktor; Sonstige, je Einheit; OPS 8-810.d*
76097324	- (ZE2015-97) Rekombinanter aktivierter Faktor VII, Novoseven, je 100 IE; OPS 8-810.6*
76097325	- (ZE2015-97) Plasmatischer Faktor VIII, Haemate P, je 500 Einheiten; OPS 8-810.9*
76097328	- (ZE2015-97) Rekombinanter Faktor VIII, Nuwiq, je Einheit; OPS 8-810.8*
76097330	- (ZE2015-97) Plasmatischer Faktor VIII, Haemate P, je 1000 Einheiten; OPS 8-810.9*
76097331	- (ZE2015-97) Plasmatischer Faktor VIII, Fanhdi, je 500 Einheiten; OPS 8-810.9*
76097332	- (ZE2015-97) Plasmatischer Faktor VIII, Beriate, je 2000 Einheiten; OPS 8-810.9*
76097333	- (ZE2015-97) Plasmatischer Faktor VIII, Von-Willebrand-Faktor, Wilate, je 250 Einheiten; OPS 8-810.9*
76097349	- (ZE2015-97) Prothrombinkomplex, Prothromplex, je 600 IE; OPS 8-812.5*
76097353	- (ZE2015-97) Plasmatischer Faktor VIII, Fanhdi, je 1000 Einheiten; OPS 8-810.9*
76097354	- (ZE2015-97) Plasmatischer Faktor VIII, Willate, je 500 Einheiten; OPS 8-810.9*
76097355	- (ZE2015-97) Plasmatischer Faktor VIII, Willate, je 1000 Einheiten; OPS 8-810.9*
76097359	- (ZE2015-97) Plasmatischer Faktor VIII, Fanhdi, je Einheit; OPS 8-810.9*
76097369	- (ZE2016-97) Prothrombinkomplex, Beriplex, je 500 IE; OPS 8-812.5*
76097370	- (ZE2016-97) Prothrombinkomplex, Beriplex, je 1.000 IE; OPS 8-812.5*
76097376	- (ZE2016-97) Plasmatischer Faktor VIII, Wilate, je 900 Einheiten; OPS 8-810.9*
76097378	- (ZE2016-97) Rekombinanter Faktor VIII, Avate, je 2000 Einheiten; OPS 8-810.8*
76097379	- (ZE2016-97) Rekombinanter Faktor VIII, Optivate, je 250 Einheiten; OPS 8-810.9*
76097380	- (ZE2016-97) Rekombinanter Faktor VIII, Optivate, je 500 Einheiten; OPS 8-810.9*
76097381	- (ZE2016-97) Rekombinanter Faktor VIII, Optivate, je 1000 Einheiten; OPS 8-810.9*
76097383	- (ZE2016-97) Rekombinanter Faktor VIII i.V.m. Von-Willebrand-Faktor, Voncento, je 10 Einheiten; OPS 8-810.9* i.V.m. OPS 8-810.d*
76097390	- (ZE2016-97) Rekombinanter Faktor VIII, Porciner Faktor, Obizur, je 500 Einheiten
76097397	- (ZE2016-97) Plasmatischer Faktor VIII oder Von-Willebrand-Faktor; OPS 8-810.9* oder .d*
76097402	- (ZE2016-97) Rekombinanter Faktor VIII, Porciner Faktor, Obizur, je Einheit; OPS 8-810.8*
76097436	- (ZE2016-97) Rekombinanter Faktor VIII, Efmoroctocog alfa, je Einheit, OPS 8-810.8*
76097459	- (ZE2016-97) Humanes Protein C, parenteral, Ceprotin, je 100 IE; OPS 8-812.9*
76097467	- (ZE2016-97) Plasmatischer Faktor VII, je Einheit; OPS 8-810.7*
76097470	- (ZE2016-97) Rekombinanter Faktor IX, je Einheit; OPS 8-810.a*
76097472	- (ZE2016-97) FEIBA-Prothrombinkomplex mit Faktor-VIII-Inhibitor-Bypass-Aktivität, je Einheit; OPS 8-810.c*
76097474	- (ZE2016-97) Faktor XIII, je Einheit; OPS 8-810.e*
76097475	- (ZE2016-97) Prothrombinkomplex, je IE; OPS 8-812.5*
76097476	- (ZE2016-97) Humanes Protein C, parenteral, je 10 IE; OPS 8-812.9*
76097487	- (ZE2016-97) Rekombinanter Faktor VIII, Obizur, je 250 Einheiten; OPS 8-810.8*
76097491	- (ZE2016-97) Prothrombinkomplex, je 500 IE; OPS 8-812.5*
76090970	- (ZE2017-97) OPS 8-810.6*, .7*, .8*, .9*, .a*, .b*, .c*, .d*, .e*, .j*, 8-812.5* oder .9*
76097469	- (ZE2017-97) Rekombinanter Faktor VIII, NovoEight, je Einheit; OPS 8-810.8*
76097493	- (ZE2017-97) Rekombinanter Faktor VIII, Obizur, je 500 Einheiten; OPS 8-810.8*
76097496	- (ZE2017-97) Rekombinanter Faktor VIII, Kovaltry, je 250 Einheiten; OPS 8-810.8*

76097498	- (ZE2017-97) Rekombinanter Faktor VIII, Elocta, je 250 Einheiten; OPS 8-810.8*
76097500	- (ZE2017-97) Rekombinanter Faktor IX, Idelvion, je 250 Einheiten; OPS 8-810.a*
76097502	- (ZE2017-97) Rekombinanter Faktor IX, Alprolix, je 250 Einheiten; OPS 8-810.a*
76097505	- (ZE2017-97) Fibrinogenkonzentrat, Fibclot, je 1,5 g; OPS 8-810.j*
76097560	- (ZE2017-97) Plasmatischer Faktor VIII, Immunate, je 500 Einheiten; OPS 8-810.9*
76097563	- (ZE2017-97) Plasmatischer Faktor VIII in Verbindung mit Von Willebrand-Faktor, Wilate, je 450 Einheiten; OPS 8-810.9* in Verbindung mit OPS 8-810.d*
76097564	- (ZE2017-97) Plasmatischer Faktor VIII in Verbindung mit Von Willebrand-Faktor, Wilate, je 900 Einheiten; OPS 8-810.9* in Verbindung mit OPS 8-810.d*
76097606	- (ZE2017-97) Rekombinanter Faktor IX, Idelvion, je Einheit; OPS 8-810.a*
76097587	- (ZE2018-97) Rekombinanter Faktor VIII, Afstyla, je 250 Einheiten; OPS 8-810.8*
76097588	- (ZE2018-97) Rekombinanter Faktor VIII, Vihuma, je 250 Einheiten; OPS 8-810.8*
76097628	- (ZE2018-97) Fibrinogenkonzentrat, Fibryga, je g; OPS 8-810.j*
76097800	- (ZE2018-97) Rekombinanter Faktor IX, Benefix, je 100 Einheiten; OPS 8-812.a*
76097801	- (ZE2018-97) Rekombinanter Faktor IX, Idelvion, je 100 Einheiten; OPS 8-812.a*
76097809	- (ZE2018-97) Rekombinanter aktivierter Faktor VII, je 100 kIE; OPS 8-810.6*
76097816	- (ZE2018-97) Faktor XIII, je 100 Einheiten; OPS 8-810.e*
76097818	- (ZE2018-97) Rekombinanter Faktor IX, Idelvion, je 500 Einheiten; OPS 8-810.a*
76097826	- (ZE2018-97) Voncento, je 500 Einheiten Plasmatischer Faktor VIII und 1200 Einheiten Von-Willebrand-Faktor; OPS 8-810.9* i.V.m. 8-810.d*
76097827	- (ZE2018-97) Immunate, je 500 Einheiten Plasmatischer Faktor VIII und 300 Einheiten Von-Willebrand-Faktor; OPS 8-810.9* i.V.m. 8-810.d*
76097910	- (ZE2018-97) Rekombinanter Faktor VIII, Kovaltry, je Einheit; OPS 8-810.8*
76097911	- (ZE2018-97) Rekombinanter Faktor VIII, Afstyla, je Einheit; OPS 8-810.8*
76097912	- (ZE2018-97) Rekombinanter Faktor VIII, Elocta, je Einheit; OPS 8-810.8*
76097913	- (ZE2018-97) Rekombinanter Faktor IX, Alprolix, je Einheit; OPS 8-810.a*
76097914	- (ZE2018-97) Rekombinanter Faktor IX, Rixubis, je Einheit; OPS 8-810.a*
76097928	- (ZE2018-97) Prothrombinkomplex, Octaplex, je 1000 IE; OPS 8-812.5*
76097929	- (ZE2018-97) Prothrombinkomplex, Beriplex, je 3000 IE; OPS 8-812.5*
ZEJJJJ-99	Fremdbezug von Donor-Lymphozyten
76097126	- (ZE2014-99) außereuropäisches Ausland
76097127	- (ZE2014-99) europäisches Ausland
76097128	- (ZE2014-99) Deutschland
76097210	- (ZE2014-99) innerhalb Europas
76097225	- (ZE2014-99) innerhalb Deutschlands (Inland)
76097226	- (ZE2014-99) außerhalb Europas
76090990	- (ZE2016-99) Fremdbezug von Donor-Lymphozyten über Spenderdateien bei nicht-verwandten Spendern oder Bezug von Donor-Lymphozyten von außerhalb Deutschlands bei Familienspendern
ZEJJJJ-101	Gabe von Mifamurtid, parenteral
76097290	- (ZE2015-101) je mg; OPS 6-005.g*
76097319	- (ZE2015-101) je 4 mg Flasche; OPS 6-005.g*
ZEJJJJ-103	Gabe von Rituximab, subkutan
76097292	- (ZE2015-103) 1.400 mg Fertigspritze; OPS 6-001.j*
76097320	- (ZE2015-103) je 100 mg; OPS 6-001.j*
76097365	- (ZE2015-103) je mg; OPS 6-001.j*
76097368	- (ZE2015-103) je 500 mg; OPS 6-001.j*
ZEJJJJ-104	Gabe von Trastuzumab, subkutan
76097293	- (ZE2015-104) je 600 mg Fertigspritze; OPS 6-001.m*
76097366	- (ZE2015-104) je mg; OPS 6-001.m*
76097388	- (ZE2016-104) je 150 mg Durchstechflasche; OPS 6-001.m*
ZEJJJJ-106	Gabe von Abatacept, subkutan
76097295	- (ZE2015-106) je 125 mg Fertigspritze; OPS 6-003.t*

76097327	- (ZE2015-106) je mg; OPS 6-003.t*
76097389	- (ZE2016-106) je 250 mg Durchstechflasche; OPS 6-003.t*
ZEJJJJ-107	Medikamente-freisetzende bioresorbierbare Koronarstents
76097296	- (ZE2015-107) je Stent; OPS 8-83d.0* i.V.m. OPS 8-83b.0c
76097314	- (ZE2015-107) ab dem 2. Stent, je Stent; OPS 8-83d.0*
76097414	- (ZE2016-107) je 1 mg; OPS 6-007.1*
76097415	- (ZE2016-107) ohne Magnesium-Beschichtung; OPS 8-83d.0*
76097461	- (ZE2016-107) je Stent; OPS 8-83d.0* i.V.m. OPS 8-83b.0b
76097462	- (ZE2016-107) je Stent; OPS 8-83d.0* i.V.m. OPS 8-83b.08
ZEJJJJ-110	Gabe von Tocilizumab, subkutan
76097392	- (ZE2016-110) je Fertigspritze 162 mg; OPS 6-005.n*
76097433	- (ZE2016-110) je mg; OPS 6-005.n*
ZEJJJJ-111	Gabe von Nab-Paclitaxel, parenteral
76097362	- (ZE2016-111) je 100 mg; OPS 6-005.d*
76097399	- (ZE2016-111) je mg; OPS 6-005.d*
76097492	- (ZE2016-111) je 10 mg; OPS 6-005.d*
76097885	- (ZE2018-111) je angefangene 20 ml Durchstechflasche à 5 mg/ml; OPS 6-005.d*
ZEJJJJ-112	Gabe von Abirateronacetat, oral
76097363	- (ZE2016-112) je 100 mg; OPS 6-006.2*
76097385	- (ZE2016-112) je 250 mg; OPS 6-006.2*
76097400	- (ZE2016-112) je mg; OPS 6-006.2*
ZEJJJJ-113	Gabe von Cabacitaxel, parenteral
76097375	- (ZE2016-113) je mg; OPS 6-6006.1*
76097382	- (ZE2016-113) je 60 mg; OPS 6-006.1*
76097887	- (ZE2018-113) je angefangene Durchstechflasche à 60 mg; OPS 6-006.1*
ZEJJJJ-114	Gabe von Ipilimumab, parenteral
76096750	- (ZE2016-114) je 1 mg; OPS 6-006.3*
76097404	- (ZE2016-114) je 50 mg; OPS 6-006.3*
76097412	- (ZE2016-114) je 200 mg
76097418	- (ZE2016-114) pro angebrochene 10 ml; OPS 6-006.3*
76097419	- (ZE2016-114) pro angebrochene 40 ml; OPS 6-6006.3*
ZEJJJJ-115	Molekulares Monitoring der Resttumorlast [MRD]: Molekulargenetische Identifikation und Herstellung von patientenspezifischen Markern
76097611	- (ZE2017-115) Primärer Test ohne Marker; OPS 1-991.0
76097612	- (ZE2017-115) Primärer Test mit Marker; OPS 1-991.0
ZEJJJJ-116	Molekulares Monitoring der Resttumorlast [MRD]: Patientenspezifische molekulargenetische Quantifizierung
76097613	- (ZE2017-116) Folgetest 1 Marker; OPS 1-991.1
76097614	- (ZE2017-116) Folgetest 2 Marker; OPS 1-991.1
ZEJJJJ-120	Gabe von Pemetrexed, parenteral [2016: ZE53]
76097543	- (ZE2017-120) je 100 mg; OPS 6-001.c*
76097554	- (ZE2017-120) je mg; OPS 6-001.c*
76097577	- (ZE2017-120) je 500 mg; OPS 6-001.c*
76097888	- (ZE2018-120) je angefangene Durchstechflasche à 100 mg; OPS 6-001.c*
ZEJJJJ-121	Gabe von Etanercept, parenteral [2016: ZE76]
76097510	- (ZE2017-121) je 25 mg; OPS 6-002.b*
76097511	- (ZE2017-121) je 50 mg; OPS 6-002.b*
76097539	- (ZE2017-121) je mg; OPS 6-002.b*
76097603	- (ZE2017-121) je mg bei 25 mg bei Fertigspritze mit Injektionslösung bzw. Pulver zur Herstellung einer Injektionslösung; OPS 6-002.b*

- 76097604 - (ZE2017-121) je mg bei 50 mg bei Fertigspritze mit Injektionslösung bzw. Pulver zur Herstellung einer Injektionslösung; OPS 6-002.b*
- 76097797 - (ZE2018-121) je 10 mg; OPS 6-002.b*
- 76097889 - (ZE2018-121) je Fertigspritze à 25 mg; OPS 6-002.b*
- ZEJJJJ-122 Gabe von Imatinib, oral [2016: ZE92]
- 76097473 - (ZE2017-122) je 100 mg Tablette; OPS 6-001.g*
- 76097527 - (ZE2017-122) je 400 mg Tablette; OPS 6-001.g*
- 76097555 - (ZE2017-122) je mg; OPS 6-001.g*
- 76097759 - (ZE2018-122) je 100 mg, Alter > 18 Jahre; OPS 6-001.g*
- 76097934 - (ZE2018-122) je mg bei Gabe der 100 mg Tablette; OPS 6-001.g*
- 76097935 - (ZE2018-122) je mg bei Gabe der 400 mg Tablette; OPS 6-001.g*
- ZEJJJJ-123 Gabe von Caspofungin, parenteral [2016: ZE109]
- 76097477 - (ZE2017-123) je 50 mg; OPS 6-002.p*
- 76097482 - (ZE2017-123) je mg; OPS 6-002.p*
- 76097512 - (ZE2017-123) je 70 mg; OPS 6-002.p*
- 76097573 - (ZE2017-123) je 10 mg; OPS 6-002.p*
- 76097574 - (ZE2017-123) je 100 mg; OPS 6-002.p*
- 76097890 - (ZE2018-123) je angefangene Durchstechflasche à 50 mg; OPS 6-002.p*
- 76097936 - (ZE2018-123) je mg, 50 mg Durchstechflasche; OPS 6-002.p*
- 76097937 - (ZE2018-123) je mg, 70 mg Durchstechflasche; OPS 6-002.p*
- ZEJJJJ-124 Gabe von Voriconazol, oral [2016: ZE111]
- 76097479 - (ZE2017-124) je 200 mg Tablette; OPS 6-002.5*
- 76097474 - (ZE2017-124) je mg Tablette; OPS 6-002.5*
- 76097544 - (ZE2017-124) je 50 mg; OPS 6-002.5*
- 76097528 - (ZE2017-124) je 2800 mg (als Suspension); OPS 6-002.5*
- 76097559 - (ZE2017-124) je 40 mg/ml Pulver zur Herstellung einer Suspension zum Einnehmen; OPS 6-002.5*
- 76097601 - (ZE2017-124) je g; OPS 6-002.5*
- 76097605 - (ZE2017-124) je mg Suspension; OPS 6-002.5*
- 76097779 - (ZE2018-124) je 10 mg; OPS 6-002.5*
- 76097780 - (ZE2018-124) je 100 mg; OPS 6-002.5*
- 76097938 - (ZE2018-124) je g, 40 mg Suspension; OPS 6-002.5*
- 76097939 - (ZE2018-124) je g, bei Gabe der 50 mg Tablette; OPS 6-002.5*
- 76097940 - (ZE2018-124) je g, bei Gabe der 200 mg Tablette; OPS 6-002.5*
- ZEJJJJ-125 Gabe von Voriconazol, parenteral [2016: ZE112]
- 76097480 - (ZE2017-125) je 200 mg; OPS 6-002.r*
- 76097556 - (ZE2017-125) je mg; OPS 6-002.r*
- 76097557 - (ZE2017-125) je 1000 mg; OPS 6-002.r*
- 776097781 - (ZE2018-125) je 10 mg; OPS 6-002.r*
- 76097782 - (ZE2018-125) je 100 mg; OPS 6-002.r*
- 76097891 - (ZE2018-125) je angefangene Durchstechflasche à 200 mg; OPS 6-002.r*
- ZEJJJJ-127 Gabe von L-Asparaginase aus *Erwinia chrysanthemi* [Erwinase], parenteral
- 76097521 - (ZE2017-127) je 1.000 IE; OPS 6-003.r*
- 76097529 - (ZE2017-127) je angebrochene 10.000 IE; OPS 6-003.r*
- ZEJJJJ-128 Gabe von nicht pegylierter Asparaginase, parenteral
- 76097524 - (ZE2017-128) je 10.000 IE; OPS 6-003.n*
- ZEJJJJ-129 Gabe von pegylierter Asparaginase, parenteral
- 76097525 - (ZE2017-129) je angef. 3.750 IE; OPS 6-003.p*
- 76097578 - (ZE2017-129) je 250 IE; OPS 6-003.p*
- 76097776 - (ZE2018-129) je IE; OPS 6-003.p*
- 76097777 - (ZE2018-129) je 10 IE; OPS 6-003.p*
- 76097778 - (ZE2018-129) je 100 IE; OPS 6-003.p*

- 76097927 - (ZE2018-129) je 1250 IE; OPS 6-003.p*
- ZEJJJJ-130 Gabe von Belimumab, parenteral [2016: NUB2016-45]
76097508 - (ZE2017-130) je 1 mg; OPS 6-006.6*
76097526 - (ZE2017-130) je 120 mg; OPS 6-006.6*
76097530 - (ZE2017-130) je angebrochene 400 mg; OPS 6-006.6*
76097545 - (ZE2017-130) je 40 mg; OPS 6-006.6*
- ZEJJJJ-131 Gabe von Defibrotid, parenteral [2016: NUB2016-65]
76097509 - (ZE2017-131) je 200 mg; OPS 6-005.k*
76097580 - (ZE2017-131) ICD K76.5, je 40 mg; OPS 6-005.k*
76097602 - (ZE2017-131) je mg; OPS 6-005.k*
76097892 - (ZE2018-131) je 2,5 ml Durchstechflasche à 80 mg/ml; OPS 6-005.k*
- ZEJJJJ-132 Gabe von Thiotepa, parenteral
76097515 - (ZE2017-132) je 15 mg Ampulle; OPS 6-007.n*
76097516 - (ZE2017-132) je 100 mg Ampulle; OPS 6-007.n*
76097857 - (ZE2018-132) je mg bei Verwendung einer 15 mg Ampulle; OPS 6-007.n*
76097858 - (ZE2018-132) je mg bei Verwendung einer 100 mg Ampulle; OPS 6-007.n*
76097943 - (ZE2018-132) je mg bei Verwendung einer 400 mg Ampulle; OPS 6-007.n*
- ZEJJJJ-133 Spezialisierte palliativmedizinische Komplexbehandlung durch einen internen Palliativdienst
76097893 - (ZE2018-133) je angefangene Stunde; OPS 8-98h.0*
- ZEJJJJ-136 Einlegen von endobronchialen Nitinolspiralen
76097553 - (ZE2017-136) je Nitinolspirale; OPS 5-339.8*
76097785 - (ZE2018-136) je weitere Nitinolspirale; OPS 5-339.8*
- ZEJJJJ-137 Gabe von rekombinantem aktiviertem Faktor VII
76097663 - (ZE2018-137) je kIE; OPS 8-810.6*
76097677 - (ZE2018-137) Novoseven, je 1 kIE; OPS 8-810.6*
76097769 - (ZE2018-137) 100 kIE; OPS 8-810.6*
- ZEJJJJ-138 Gabe von Fibrinogenkonzentrat
76097660 - (ZE2018-138) Haemocomplettan, je g; OPS 8-810.j*
76097661 - (ZE2018-138) FibClot, je 1,5 g; OPS 8-810.j*
76097662 - (ZE2018-138) Fibryga, je g; OPS 8-810.j*
76097673 - (ZE2018-138) je g; OPS 8-810.j*
- ZEJJJJ-139 Gabe von Blutgerinnungsfaktoren
76097629 - (ZE2018-139) Rekombinanter Faktor VIII, Advate, je 250 Einheiten; OPS 8-810.8*
76097630 - (ZE2018-139) Rekombinanter Faktor VIII, Helixate NexGen, je 250 Einheiten; OPS 8-810.8*
76097631 - (ZE2018-139) Rekombinanter Faktor VIII, Afstyla, je 250 Einheiten; OPS 8-810.8*
76097632 - (ZE2018-139) Rekombinanter Faktor VIII, Kogenate, je 250 Einheiten; OPS 8-810.8*
76097633 - (ZE2018-139) Rekombinanter Faktor VIII, Kovaltry, je 250 Einheiten; OPS 8-810.8*
76097634 - (ZE2018-139) Rekombinanter Faktor VIII, Nuwiq, je 250 Einheiten; OPS 8-810.8*
76097635 - (ZE2018-139) Rekombinanter Faktor VIII, Vihuma, je 250 Einheiten; OPS 8-810.8*
76097636 - (ZE2018-139) Rekombinanter Faktor VIII, ReFacto, je 250 Einheiten; OPS 8-810.8*
76097637 - (ZE2018-139) Rekombinanter Faktor VIII, NovoEight, je 250 Einheiten; OPS 8-810.8*
76097638 - (ZE2018-139) Rekombinanter Faktor VIII, Obizur, je 500 Einheiten; OPS 8-810.8*
76097639 - (ZE2018-139) Rekombinanter Faktor VIII, Elocta, je 250 Einheiten; OPS 8-810.8*
76097640 - (ZE2018-139) Plasmatischer Faktor VIII, Beriate, je 250 Einheiten; OPS 8-810.9*
76097641 - (ZE2018-139) Plasmatischer Faktor VIII, SDH Intersero, je 250 Einheiten; OPS 8-810.9*
76097642 - (ZE2018-139) Plasmatischer Faktor VIII, Fanhdi, je 250 Einheiten; OPS 8-810.9*
76097643 - (ZE2018-139) Plasmatischer Faktor VIII, Haemoctin SDH, je 250 Einheiten; OPS 8-810.9*
76097644 - (ZE2018-139) Plasmatischer Faktor VIII, Octanate, je 250 Einheiten; OPS 8-810.9*
76097645 - (ZE2018-139) Rekombinanter Faktor IX, Benefix, je 250 Einheiten; OPS 8-810.a*
76097646 - (ZE2018-139) Rekombinanter Faktor IX, Rixubis, je 250 Einheiten; OPS 8-810.a*

76097647	- (ZE2018-139) Rekombinanter Faktor IX, Idelvion, je 250 Einheiten; OPS 8-810.a*
76097648	- (ZE2018-139) Rekombinanter Faktor IX, Alprolix, je 250 Einheiten; OPS 8-810.a*
76097649	- (ZE2018-139) Plasmatischer Faktor IX, Alphanine, je 500 Einheiten; OPS 8-810.b*
76097650	- (ZE2018-139) Plasmatischer Faktor IX, Berinin P, je 600 Einheiten; OPS 8-810.b*
76097651	- (ZE2018-139) Plasmatischer Faktor IX, Haemonine, je 500 Einheiten; OPS 8-810.b*
76097652	- (ZE2018-139) Plasmatischer Faktor IX, Immunine, je 600 Einheiten; OPS 8-810.b*
76097653	- (ZE2018-139) Plasmatischer Faktor IX, Mononine, je 500 Einheiten; OPS 8-810.b*
76097654	- (ZE2018-139) Plasmatischer Faktor IX, Octanine F, je 500 Einheiten; OPS 8-810.b*
76097655	- (ZE2018-139) Plasmatischer Faktor VIII i.V.m. Von Willebrand-Faktor, Haemate P, je 250 Einheiten; OPS 8-810.9* i.V.m. .d*
76097656	- (ZE2018-139) Plasmatischer Faktor VIII i.V.m. Von Willebrand-Faktor, Wilate, je 500 Einheiten; OPS 8-810.9* i.V.m. .d*
76097657	- (ZE2018-139) Plasmatischer Faktor VIII i.V.m. Von Willebrand-Faktor, Willfact, je 1000 Einheiten; OPS 8-810.9* i.V.m. .d*
76097658	- (ZE2018-139) Plasmatischer Faktor VIII i.V.m. Von Willebrand-Faktor, Immunate STIM plus, je 500 Einheiten; OPS 8-810.9* i.V.m. .d*
76097659	- (ZE2018-139) Plasmatischer Faktor VIII i.V.m. Von Willebrand-Faktor, Voncento, je 500 Einheiten; OPS 8-810.9* i.V.m. .d*
76097664	- (ZE2018-139) Plasmatischer Faktor VII, je 600 Einheiten; OPS 8-810.7*
76097665	- (ZE2018-139) Plasmatischer Faktor VIII, je 250 Einheiten; OPS 8-810.9*
76097666	- (ZE2018-139) Von-Willebrand-Faktor, je 250 Einheiten; OPS 8-810.d*
76097667	- (ZE2018-139) Rekombinanter Faktor VIII, je 250 Einheiten; OPS 8-810.8*
76097668	- (ZE2018-139) Plasmatischer Faktor IX, je 250 Einheiten; OPS 8-810.b*
76097669	- (ZE2018-139) Feiba-Prothrombinkomplex mit Faktor-VIII-Inhibitor-Bypass-Aktivität, je 500 Einheiten; OPS 8-810.c*
76097670	- (ZE2018-139) Humanes Protein C, parenteral, je 500 Einheiten; OPS 8-810.b*
76097671	- (ZE2018-139) Faktor XIII, je 250 Einheiten; OPS 8-810.e*
76097672	- (ZE2018-139) Rekombinanter Faktor IX, je 250 Einheiten; OPS 8-810.a*
76097678	- (ZE2018-139) Plasmatischer Faktor VII, Immuseven, je 1 Einheit; OPS 8-810.7*
76097679	- (ZE2018-139) Rekombinanter Faktor VIII, Advate, je 1 Einheit; OPS 8-810.8*
76097680	- (ZE2018-139) Rekombinanter Faktor VIII, Helixate NexGen, je 1 Einheit; OPS 8-810.8*
76097681	- (ZE2018-139) Rekombinanter Faktor VIII, Kogenate, je 1 Einheit; OPS 8-810.8*
76097682	- (ZE2018-139) Rekombinanter Faktor VIII, Rekombinate, je 1 Einheit; OPS 8-810.8*
76097683	- (ZE2018-139) Rekombinanter Faktor VIII, ReFacto, je 1 Einheit; OPS 8-810.8*
76097684	- (ZE2018-139) Plasmatischer Faktor VIII, Beriate P, je 1 Einheit; OPS 8-810.9*
76097685	- (ZE2018-139) Plasmatischer Faktor VIII, SDH Intersero, je 1 Einheit; OPS 8-810.9*
76097686	- (ZE2018-139) Plasmatischer Faktor VIII, Haemoctin SDH, je 1 Einheit; OPS 8-810.9*
76097687	- (ZE2018-139) Plasmatischer Faktor VIII, Octanate, je 1 Einheit; OPS 8-810.9*
76097688	- (ZE2018-139) Plasmatischer Faktor VIII i.V.m. Von-Willebrand-Faktor, Fanhdi, je 1 Einheit; OPS 8-810.9*
76097689	- (ZE2018-139) Rekombinanter Faktor IX, Benefix, je 1 Einheit; OPS 8-810.a*
76097690	- (ZE2018-139) Plasmatischer Faktor IX, AlphaNine, je 1 Einheit; OPS 8-810.b*
76097691	- (ZE2018-139) Plasmatischer Faktor IX, Berinin P, je 1 Einheit; OPS 8-810.b*
76097692	- (ZE2018-139) Plasmatischer Faktor IX, Haemonine, je 1 Einheit; OPS 8-810.b*
76097693	- (ZE2018-139) Plasmatischer Faktor IX, Immunine, je 1 Einheit; OPS 8-810.b*
76097694	- (ZE2018-139) Plasmatischer Faktor IX, Mononine, je 1 Einheit; OPS 8-810.b*
76097695	- (ZE2018-139) Plasmatischer Faktor IX, Octanine F, je 1 Einheit; OPS 8-810.b*
76097696	- (ZE2018-139) Feiba-Prothrombinkomplex mit Faktor-VIII-Inhibitor-Bypass-Aktivität, Feiba NF, je 1 Einheit; OPS 8-810.c*
76097697	- (ZE2018-139) Von-Willebrand-Faktor, Haemate P, je 1 Einheit; OPS 8-810.d*
76097698	- (ZE2018-139) Von-Willebrand-Faktor, Wilate, je 1 Einheit; OPS 8-810.d*
76097699	- (ZE2018-139) Von-Willebrand-Faktor, Willfact, je 1 Einheit; OPS 8-810.d*
76097700	- (ZE2018-139) Von-Willebrand-Faktor, Voncento, je 1 Einheit; OPS 8-810.d*
76097701	- (ZE2018-139) Faktor XIII, Fibrogrammin, je 1 Einheit; OPS 8-810.e*
76097703	- (ZE2018-139) Humanes Protein C, Ceprotin, je 1 Einheit; OPS 8-812.9*

76097723	- (ZE2018-139) Plasmatischer Faktor VII, Immuseven, je 10 Einheiten; OPS 8-810.7*
76097724	- (ZE2018-139) Rekombinanter Faktor VIII, Advate, je 10 Einheiten; OPS 8-810.8*
76097725	- (ZE2018-139) Rekombinanter Faktor VIII, Helixate NexGen, je 10 Einheiten; OPS 8-810.8*
76097726	- (ZE2018-139) Rekombinanter Faktor VIII, Kogenate, je 10 Einheiten; OPS 8-810.8*
76097727	- (ZE2018-139) Rekombinanter Faktor VIII, Rekombinate, je 10 Einheiten; OPS 8-810.8*
76097728	- (ZE2018-139) Rekombinanter Faktor VIII, ReFacto, je 10 Einheiten; OPS 8-810.8*
76097729	- (ZE2018-139) Plasmatischer Faktor VIII, Beriate P, je 10 Einheiten; OPS 8-810.9*
76097735	- (ZE2018-139) Plasmatischer Faktor VIII, SDH Intersero, je 10 Einheiten; OPS 8-810.9*
76097736	- (ZE2018-139) Plasmatischer Faktor VIII, Haemoctin SDH, je 10 Einheiten; OPS 8-810.9*
76097737	- (ZE2018-139) Plasmatischer Faktor VIII, Octanate, je 10 Einheiten; OPS 8-810.9*
76097738	- (ZE2018-139) Plasmatischer Faktor VIII i.V.m. Von-Willebrand-Faktor, Fanhdi, je 10 Einheiten; OPS 8-810.9* oder .d*
76097739	- (ZE2018-139) Rekombinanter Faktor IX, Benefix, je 10 Einheiten; OPS 8-810.a*
76097740	- (ZE2018-139) Plasmatischer Faktor IX, Alphanine, je 10 Einheiten; OPS 8-810.b*
76097741	- (ZE2018-139) Plasmatischer Faktor IX, Berinin, je 10 Einheiten; OPS 8-810.b*
76097742	- (ZE2018-139) Plasmatischer Faktor IX, Haemonine, je 10 Einheiten; OPS 8-810.b*
76097743	- (ZE2018-139) Plasmatischer Faktor IX, Immunine, je 10 Einheiten; OPS 8-810.b*
76097744	- (ZE2018-139) Plasmatischer Faktor IX, Mononine, je 10 Einheiten; OPS 8-810.b*
76097745	- (ZE2018-139) Plasmatischer Faktor IX, Octanine F, je 10 Einheiten; OPS 8-810.b*
76097746	- (ZE2018-139) Feiba-Prothrombinkomplex mit Faktor-VIII-Inhibitor-Bypass-Aktivität, Feiba NF, je 10 Einheiten; OPS 8-810.c*
76097747	- (ZE2018-139) Von-Willebrand-Faktor, Haemate P, je 10 Einheiten; OPS 8-810.d*
76097748	- (ZE2018-139) Von-Willebrand-Faktor, Immunate STIM plus, je 10 Einheiten; OPS 8-810.d*
76097749	- (ZE2018-139) Von-Willebrand-Faktor, Wilate, je 10 Einheiten; OPS 8-810.d*
76097750	- (ZE2018-139) Von-Willebrand-Faktor, Willfact, je 10 Einheiten; OPS 8-810.d*
76097751	- (ZE2018-139) Faktor XIII, Fibrogrammin, je 10 Einheiten; OPS 8-810.e*
76097752	- (ZE2018-139) Humanes Protein C, parenteral, Ceprotin, je 10 IE; OPS 8-812.9*
76097770	- (ZE2018-139) Rekombinanter Faktor VIII, je 100 Einheiten; OPS 8-810.8*
76097771	- (ZE2018-139) Plasmatischer Faktor VIII, je 100 Einheiten; OPS 8-810.9*
76097772	- (ZE2018-139) Plasmatischer Faktor IX, je 100 Einheiten; OPS 8-810.b*
76097773	- (ZE2018-139) Von-Willebrand-Faktor VIII; OPS 8-810.d*
76097774	- (ZE2018-139) Faktor VIII, je 100 Einheiten; OPS 8-810.e*
76097775	- (ZE2018-139) Humanes Protein C, parenteral, je 100 IE; OPS 8-812.9*
76097784	- (ZE2018-139) Plasmatischer Faktor IX, Betafact, je 10 Einheiten; OPS 8-810.b*
76097789	- (ZE2018-139) Plasmatischer Faktor VIII, je Einheit; OPS 8-810.9*
76097790	- (ZE2018-139) Von-Willebrand-Faktor, je Einheit; OPS 8-810.d*
76097792	- (ZE2018-139) Faktor XIII, je Einheit; OPS 8-810.e*
76097794	- (ZE2018-139) Plasmatischer Faktor VIII i.V.m. Von-Willebrand-Faktor, Immunate STIM plus, je 250 Einheiten; OPS 8-810.9* i.V.m. 8-810.d*
76097795	- (ZE2018-139) Plasmatischer Faktor VIII, Haemate P, je 250 Einheiten; OPS 8-810.9*
76097799	- (ZE2018-139) Plasmatischer Faktor VIII, Haemate P, je Einheit; OPS 8-810.9*
76097808	- (ZE2018-139) Plasmatischer Faktor VII, je 100 Einheiten; OPS 8-810.7*
76097811	- (ZE2018-139) Plasmatischer Faktor IX, Betafact, je Einheit; OPS 8-810.b*
76097828	- (ZE2018-139) je 500 Einheiten Plasmatischer Faktor VIII und 1200 Einheiten Von-Willebrand-Faktor, Voncento; OPS 8-810.9* i.V.m. 8-810.d*
76097829	- (ZE2018-139) Rekombinanter Faktor VIII, Recombinate, je 500 Einheiten; OPS 8-810.8*
76097830	- (ZE2018-139) je 500 Einheiten Plasmatischer Faktor VIII und 300 Einheiten Von-Willebrand-Faktor, Immunate; OPS 8-810.9* i.V.m. 8-810.d*
76097863	- (ZE2018-139) Plasmatischer Faktor VIII, Wilate, je Einheit; OPS 8-810.9*
76097864	- (ZE2018-139) Rekombinanter Faktor VIII, NovoEight, je 1 Einheit; OPS 8-810.8*
76097903	- (ZE2018-139) Faktor X, Obizur, je Einheit; OPS 8-810.8*
76097904	- (ZE2018-139) Rekombinanter Faktor VIII, je Einheit; OPS 8-810.8*
76097906	- (ZE2018-139) Plasmatischer Faktor IX, je Einheit; OPS 8-810.8*

76097916	- (ZE2018-139) Plasmatischer Faktor VIII, Voncento, je Einheit; OPS 8-810.9*
76097917	- (ZE2018-139) Rekombinanter Faktor VIII, Kovaltry, je Einheit; OPS 8-810.8*
76097918	- (ZE2018-139) Rekombinanter Faktor VIII, Afstyla, je Einheit; OPS 8-810.8*
76097919	- (ZE2018-139) Rekombinanter Faktor VIII, Nuwiq, je Einheit; OPS 8-810.8*
76097920	- (ZE2018-139) Rekombinanter Faktor IX, Alprolix, je Einheit; OPS 8-810.a*
76097921	- (ZE2018-139) Rekombinanter Faktor IX, Idelvion, je Einheit; OPS 8-810.a*
76097922	- (ZE2018-139) Rekombinanter Faktor IX, Rixubis, je Einheit; OPS 8-810.a*
76097923	- (ZE2018-139) Rekombinanter Faktor IX, je Einheit; OPS 8-810.a*
76097924	- (ZE2018-139) Rekombinanter Faktor VIII, Elocta, je Einheit; OPS 8-810.8*
76097944	- (ZE2018-139) Rekombinanter Faktor IX, Benefix, je 100 Einheiten; OPS 8-810.a*
76097945	- (ZE2018-139) Rekombinanter Faktor IX, Idelvion, je 100 Einheiten; OPS 8-810.a*
ZEJJJJ-140	Gabe von Brentuximabvedotin, parenteral
76097822	- (ZE2018-140) je mg; OPS 6-006.b*
76097894	- (ZE2018-140) je angefangene Durchstechflasche à 50 mg; OPS 6-006.b*
ZEJJJJ-141	Gabe von Enzalutamid, oral
76097626	- (ZE2018-141) je 40 mg; OPS 6-007.6*
76097859	- (ZE2018-141) je mg; OPS 6-007.6*
ZEJJJJ-142	Gabe von Aflibercept, intravenös
76097786	- (ZE2018-142) je mg; OPS 6-007.3*
76097798	- (ZE2018-142) je 200 mg; OPS 6-007.3*
76097805	- (ZE2018-142) je 100 mg; OPS 6-007.3*
ZEJJJJ-143	Gabe von Eltrombopag, oral
76097625	- (ZE2018-143) je 1000 mg; OPS 6-006.0*
76097760	- (ZE2018-143) je 50 mg; OPS 6-006.0*
76097761	- (ZE2018-143) je 25mg; OPS 6-006.0*
76097787	- (ZE2018-143) je 75 mg Filmtablette; OPS 6-006.0*
76097860	- (ZE2018-143) je mg; OPS 6-007.0*
ZEJJJJ-144	Gabe von Obinutuzumab, parenteral
76097823	- (ZE2018-144) je mg; OPS 6-007.j*
76097896	- (ZE2018-144) je angefangene Durchstechflasche à 1000 mg; OPS 6-007.j*
ZEJJJJ-145	Gabe von Ibrutinib, oral
76097627	- (ZE2018-145) je 140 mg; OPS 6-007.e*
76097824	- (ZE2018-145) je mg; OPS 6-007.e*
ZEJJJJ-146	Gabe von Ramucirumab, parenteral
76097762	- (ZE2018-146) je 100 mg; OPS 6-007.m*
76097763	- (ZE2018-146) je 500 mg; OPS 6-007.m*
76097821	- (ZE2018-146) je mg; OPS 6-007.m*
76097898	- (ZE2018-146) je angefangene Durchstechflasche à 100 mg; OPS 6-007.m*
ZEJJJJ-147	Gabe von Bortezomib, parenteral
76097707	- (ZE2018-147) je mg; OPS 6-001.9*
76097806	- (ZE2018-147) je 1 µg; OPS 6-001.9*
76097899	- (ZE2018-147) je 1,4 ml Durchstechflasche à 2,5 mg/ml; OPS 6-001.9*
ZEJJJJ-148	Gabe von Adalimumab, parenteral
76097706	- (ZE2018-148) je mg; OPS 6-001.d*
76097766	- (ZE2018-148) je 40 mg; OPS 6-001.d*
76097900	- (ZE2018-148) je angefangene 40 mg Fertigspritze; OPS 6-001.d*
ZEJJJJ-149	Gabe von Infliximab, parenteral
76097702	- (ZE2018-149) je mg; OPS 6-001.e*
76097810	- (ZE2018-149) je 100 mg; OPS 6-001.e*
76097901	- (ZE2018-149) je angefangener 100 mg Durchstechflasche; OPS 6-001.e*

ZEJJJJ-150	Gabe von Busulfan, parenteral
76097820	- (ZE2018-150) je mg; OPS 6-002.d*
ZEJJJJ-151	Gabe von Rituximab, intravenös
76097674	- (ZE2018-151) je mg; OPS 6-001.h*
76097758	- (ZE2018-151) bei Gabe eines Biosimilars, je mg; OPS 6-001.h*
76097764	- (ZE2018-151) je 100 mg; OPS 6-001.h*
76097765	- (ZE2018-151) bei Gabe eines Nicht-Biosimilars, je mg; OPS 6-001.h*
76097783	- (ZE2018-151) je 10 mg; OPS 6-001.h*
76097788	- (ZE2018-151) je 500 mg; OPS 6-001.h*
76097807	- (ZE2018-151) je 1000 mg; OPS 6-001.h*
76097902	- (ZE2018-151) je angebrochener 500 mg Durchstechflasche; OPS 6-001.h*
76097926	- (ZE2018-151) je 500 mg; OPS 6-001.h*

Zusatzentgelt nach § 6 Abs. 2 KHEntgG

NUB-Liste 2018

NUB-Status 1

NUB 1	Idarucizumab
76198228	- je 2,5 g oder 50 ml Infusionslösung [ab 2016]
76198246	- je 5 mg
76198247	- je mg
76198261	- je 5 g
76198425	- je Spritze
76198445	- je 1000 mg
76198462	- je Gramm
76198470	- je 50 mg
76198596	- je 2,5 g; OPS 6-008.f
NUB 5	Einlage beschichteter (gecoverter) Stents mit bioaktiver Oberfläche für periphere Gefäße
76196533	- (6 mm x 50 mm) [ab 2008]
76196534	- (6 mm x 100 mm)
76196588	- pro Implantat
76196663	-
76196708	- 100 mm
76196709	- 200 mm
76196750	- 50 mm
76196751	- 150 mm
76196964	- 6-7 mm Durchmesser, 50, 100 oder 150 mm Länge, 1 Stent
76196965	- 6-7 mm Durchmesser, 50, 100 oder 150 mm Länge, 2 Stents
76197010	- 250 mm
76197019	- < 100 mm, ein Stent; OPS 8-842.0b oder .0c
76197020	- < 100 mm, zwei Stents; OPS 8-842.1b oder .1c
76197025	- >= 100 mm, ein Stent; OPS 8-842.0b oder .0c i.V.m. 8-83b.f0
76197031	- 25 mm; OPS 8-842.0b oder .0c
76197066	- je Stent, 25 bis unter 100 mm
76197067	- je Stent, 100 bis unter 150 mm
76197068	- je Stent, 150 bis unter 250 mm
76197069	- je Stent, 250 mm und mehr
76197075	- je Stent, 25 oder 50 mm
76197154	- ein Stent, 25 bis 50 mm; OPS 8-842.0* i.V.m. 8-83b.e1
76197155	- zwei Stents, 25 bis 50 mm; OPS 8-842.1* i.V.m. 8-83b.e1
76197156	- drei Stents, 25 bis 50 mm; OPS 8-842.2* i.V.m. 8-83b.e1
76197157	- vier Stents, 25 bis 50 mm; OPS 8-842.3* i.V.m. 8-83b.e1
76197158	- fünf Stents, 25 bis 50 mm; OPS 8-842.4* i.V.m. 8-83b.e1
76197159	- sechs und mehr Stents, 25 bis 50 mm; OPS 8-842.5* i.V.m. 8-83b.e1
76197160	- ein Stent, 100 mm; OPS 8-842.0* i.V.m. 8-83b.e1 und 8-83b.f0
76197166	- ein Stent, 150 mm; OPS 8-842.0* i.V.m. 8-83b.e1 und 8-83b.f0
76197268	- < 100 mm; OPS 8-842.** i.V.m. 8-83b.e1
76197275	- heparinbeschichteter Stentgraft
76197332	- je Stent, 25 bis 50 mm; OPS 8-83b.e1 i.V.m. 8-842.*b oder .*c
76197333	- je Stent, 100 mm; OPS 8-83b.e1 i.V.m. 8-842.*b oder .*c
76197334	- je Stent, 150 mm; OPS 8-83b.e1 i.V.m. 8-842.*b oder .*c
76197335	- je Stent, 250 mm; OPS 8-83b.e1 i.V.m. 8-842.*b oder .*c
76197345	- OPS 8-842.0*
76197346	- OPS 8-842.1*
76197347	- OPS 8-842.2*
76197348	- OPS 8-842.3*
76197349	- OPS 8-842.4*

76197350	- OPS 8-842.5*
76197379	- 25 oder 50 mm, je Stent; OPS 5-38d.*b oder .*c i.V.m. 5-38a.x
76197380	- 100 mm, je Stent; OPS 5-38d.*b oder .*c i.V.m. 5-38a.x und 8-83b.f0
76197435	- je Stent; OPS 8-842.*b oder 8-842.*c i.V.m. OPS 8-83b.e1
76197450	- 250 mm; OPS 8-842.0b i.V.m. OPS 8-83b.e1 i.V.m. OPS 8-83b.f0
76197469	- 1 Stent, Gefäße Ober- oder Unterschenkel; OPS 8-842.0b oder .0c i.V.m. OPS 8-83b.e1
76197482	- OPS 5-38a.x oder 5-38d.0b i.V.m. OPS 8-83b.e1 oder 8-83b.f0
76197484	- OPS 5-38a.x oder 5-38d.0b i.V.m. OPS 8-83b.e1
76197485	- OPS 5-38a.x oder 5-38d.1b i.V.m. OPS 8-83b.e1
76197532	- bis unter 50 mm
76197533	- 100 mm bis unter 150 mm; OPS 8-83b.f1
76197534	- 150 mm bis unter 250 mm; OPS 8-83b.f2 oder 8-83b.f3
76197547	- 50 bis unter 100 mm
76197561	- 150 mm bis unter 200 mm, je Stent; OPS 8-83b.e1 i.V.m. OPS 8-83b.f2
76197562	- 200 mm bis unter 250 mm, je Stent; OPS 8-83b.e1 i.V.m. OPS 8-83b.f3
76197585	- 2 Stents, Gefäße Ober- oder Unterschenkel; OPS 8-842.1b oder .1c i.V.m. OPS 8-83b.e1
76197586	- 3 Stents, Gefäße Ober- oder Unterschenkel; OPS 8-842.2b oder .2c i.V.m. OPS 8-83b.e1
76197603	- 1 Stent (250 mm); OPS 8-842.0b oder .0c i.V.m. OPS 8-83b.e1 i.V.m. OPS 8-83b.f4
76197604	- 2 Stents, >= 100 mm; OPS 8-842.1b oder .1c i.V.m. OPS 8-83b.e1 i.V.m. OPS 8-83b.f1, .f2, .f3 oder .f4
76197605	- 30 mm bzw. 50 mm; OPS 8-83b.e1 i.V.m. OPS 5-38d.0* oder 8-842.0*
76197606	- 100 mm, 2 und mehr Stents bzw. 4 Stents; OPS 8-83b.e1 i.V.m. OPS 8-83b.f1 i.V.m. OPS 5-38d.1* oder 8-842.3*
76197607	- 100 mm, 2 und mehr Stents bzw. 5 Stents; OPS 8-83b.e1 i.V.m. OPS 8-83b.f1 i.V.m. OPS 5-38d.1* oder 8-842.4*
76197608	- 100 mm, 2 und mehr Stents bzw. 6 und mehr Stents; OPS 8-83b.e1 i.V.m. OPS 8-83b.f1 i.V.m. OPS 5-38d.1* oder 8-842.5*
76197609	- 150 mm, 1 Stent; OPS 8-83b.e1 i.V.m. OPS 8-83b.f2 i.V.m. OPS 5-38d.0* oder 8-842.0*
76197610	- 150 mm, 2 und mehr Stents bzw. 2 Stents; OPS 8-83b.e1 i.V.m. OPS 8-83b.f2 i.V.m. OPS 5-38d.1* oder 8-842.1*
76197611	- 150 mm, 2 und mehr Stents bzw. 3 Stents; OPS 8-83b.e1 i.V.m. OPS 8-83b.f2 i.V.m. OPS 5-38d.1* oder 8-842.2*
76197612	- 150 mm, 2 und mehr Stents bzw. 4 Stents; OPS 8-83b.e1 i.V.m. OPS 8-83b.f2 i.V.m. OPS 5-38d.1* oder 8-842.3*
76197613	- 150 mm, 2 und mehr Stents bzw. 5 Stents; OPS 8-83b.e1 i.V.m. OPS 8-83b.f2 i.V.m. OPS 5-38d.1* oder 8-842.4*
76197614	- 150 mm, 2 und mehr Stents bzw. 6 und mehr Stents; OPS 8-83b.e1 i.V.m. OPS 8-83b.f2 i.V.m. OPS 5-38d.1* oder 8-842.5*
76197615	- 250 mm, 1 Stent; OPS 8-83b.e1 i.V.m. OPS 8-83b.f4 i.V.m. OPS 5-38d.0* oder 8-842.0*
76197616	- 250 mm, 2 und mehr Stents bzw. 2 Stents; OPS 8-83b.e1 i.V.m. OPS 8-83b.f4 i.V.m. OPS 5-38d.1* oder 8-842.1*
76197617	- 250 mm, 2 und mehr Stents bzw. 3 Stents; OPS 8-83b.e1 i.V.m. OPS 8-83b.f4 i.V.m. OPS 5-38d.1* oder 8-842.2*
76197618	- 250 mm, 2 und mehr Stents bzw. 4 Stents; OPS 8-83b.e1 i.V.m. OPS 8-83b.f4 i.V.m. OPS 5-38d.1* oder 8-842.3*
76197619	- 250 mm, 2 und mehr Stents bzw. 5 Stents; OPS 8-83b.e1 i.V.m. OPS 8-83b.f4 i.V.m. OPS 5-38d.1* oder 8-842.4*
76197620	- 250 mm, 2 und mehr Stents bzw. 6 und mehr Stents; OPS 8-83b.e1 i.V.m. OPS 8-83b.f4 i.V.m. OPS 5-38d.1* oder 8-842.5*
76197621	- 3 Stents, >= 100 mm; OPS 8-842.2b oder 8-842.2c i.V.m. OPS 8-83b.e1 i.V.m. OPS 8-83b.f1, .f2, .f3 oder .f4
76197622	- 30 mm bzw. 50 mm, 2 und mehr Stents bzw. 2 Stents; OPS 8-83b.e1 i.V.m. OPS 8-842.1* oder 5-38d.1*
76197623	- 30 mm bzw. 50 mm, 2 und mehr Stents bzw. 3 Stents; OPS 8-83b.e1 i.V.m. OPS 8-842.2* oder 5-38d.1*

76197624	- 30 mm bzw. 50 mm, 2 und mehr Stents bzw. 4 Stents; OPS 8-83b.e1 i.V.m. OPS 8-842.3* oder 5-38d.1*
76197625	- 30 mm bzw. 50 mm, 2 und mehr Stents bzw. 5 Stents; OPS 8-83b.e1 i.V.m. OPS 8-842.4* oder 5-38d.1*
76197626	- 30 mm bzw. 50 mm, 2 und mehr Stents bzw. 6 und mehr Stents; OPS 8-83b.e1 i.V.m. OPS 8-842.5* oder 5-38d.1*
76197627	- 100 mm, 1 Stent; OPS 8-83b.e1 i.V.m. OPS 8-83b.f1 i.V.m. OPS 8-842.0* oder 5-38d.0*
76197628	- 100 mm, 2 und mehr Stents bzw. 2 Stents; OPS 8-83b.e1 i.V.m. OPS 8-83b.f1 i.V.m. OPS 8-842.1* oder 5-38d.1*
76197629	- 100 mm, 2 und mehr Stents bzw. 3 Stents; OPS 8-83b.e1 i.V.m. OPS 8-83b.f1 i.V.m. OPS 8-842.2* oder 5-38d.1*
76197630	- 30 mm bzw. 50 mm, 1 Stent; OPS 8-83b.e1 i.V.m. OPS 5-38d.0* oder 8-842.0*
76197636	- heparinbeschichteter Stentgraft, bioaktive Propaten-Oberfläche, je Stent; OPS 8-83b.e1 i.V.m. OPS 8-842.*b oder .*c oder 5-38d.*1, .*2, .*9, .*a, .*b oder .*c
76197639	- Länge 200 mm, je Stent; OPS 8-842.0b oder .0c i.V.m. OPS 8-83b.e1 i.V.m. OPS 8-83b.f3
76197641	- offen chirurgisch; OPS 5-38a.x oder 5-38d.1 i.V.m. OPS 8-83b.e1 i.V.m. OPS 8-83b.f2, .f3 oder .f4
76197643	- ein Stent; OPS 8-842.0* i.V.m. OPS 8-83b.e1 i.V.m. OPS 8-83b.f1
76197645	- ein Stent; OPS 8-842.0* i.V.m. OPS 8-83b.e1 i.V.m. OPS 8-83b.f2
76197646	- je Stent, unter 100 mm; OPS 5-38d.0b, .0c, .1b oder .1c i.V.m. OPS 8-83b.e1
76197647	- je Stent, 100 mm bis unter 150 mm; OPS 5-38d.0b, .0c, .1b oder .1c i.V.m. OPS 8-83b.e1 i.V.m. OPS 8-83b.f1
76197648	- je Stent, 150 mm bis unter 200 mm; OPS 5-38d.0b, .0c, .1b oder .1c i.V.m. OPS 8-83b.e1 i.V.m. OPS 8-83b.f2
76197649	- je Stent, 200 mm bis unter 250 mm; OPS 5-38d.0b, .0c, .1b oder .1c i.V.m. OPS 8-83b.e1 i.V.m. OPS 8-83b.f3
76197650	- je Stent, 250 mm und mehr; OPS 5-38d.0b, .0c, .1b oder .1c i.V.m. OPS 8-83b.e1 i.V.m. OPS 8-83b.f4
76197673	- 25 bis 50 mm, ein Stent; OPS 5-38d.0b oder .0c i.V.m. OPS 8-83b.e1, 8-842.0b oder .0c i.V.m. OPS 8-83b.e1
76197674	- 100 mm, ein Stent; OPS 5-38d.0b oder 5-38d.0c i.V.m. OPS 8-83b.e1, 8-842.0b oder .0c i.V.m. OPS 8-83b.e1 oder .f1
76197691	- 100 mm bis unter 150 mm Prothesenlänge; OPS 8-842.0b oder .0c i.V.m. OPS 8-83b.e1 i.V.m. OPS 8-83b.f1
76197692	- 150 mm bis unter 200 mm Prothesenlänge; OPS 8-842.0b oder .0c i.V.m. OPS 8-83b.e1 i.V.m. OPS 8-83b.f2
76197693	- 200 mm bis unter 250 mm Prothesenlänge; OPS 8-842.0b oder .0c i.V.m. OPS 8-83b.e1 i.V.m. OPS 8-83b.f3
76197694	- über 250 mm Prothesenlänge; OPS 8-842.0b oder .0c i.V.m. OPS 8-83b.e1 i.V.m. OPS 8-83b.f4
76197706	- bis 50 mm, je Stent; OPS 8-842.*9 oder 8-842.*a, .*b oder .*c i.V.m. OPS 8-83b.e1
76197707	- 100 mm bis 150 mm, je Stent; OPS 8-842.*9, .*a, .*b oder .*c i.V.m. OPS 8-83b.e1 i.V.m. OPS 8-83b.f1
76197708	- 150 mm bis 250 mm, je Stent; OPS 8-842.*9, .*a, .*b oder .*c i.V.m. OPS 8-83b.e1 i.V.m. OPS 8-83b.f2 oder .f3
76197709	- 250 mm und mehr, je Stent; OPS 8-842.*9, .*a, .*b oder .*c i.V.m. OPS 8-83b.e1 i.V.m. OPS 8-83b.f4
76197760	- 250 mm und mehr Prothesenlänge; OPS 8-83b.e1 i.V.m. OPS 8-83b.f4
76197768	- 2 und mehr Stents, 100 mm und mehr; OPS 5-38d.1b oder 5-38d.1c i.V.m. OPS 8-83b.e1 i.V.m. OPS 8-83b.f1, .f2, .f3 oder .f4
76197769	- 2 und mehr Stents, 25 mm und 50 mm; OPS 5-38d.1b oder .1c i.V.m. OPS 8-83b.e1
76197836	- < 100 mm; OPS 8-842.*b i.V.m. OPS 8-83b.e1
76197841	- 25 bis 50 mm
76197853	- 100 mm bis unter 150 mm, je Stent; OPS 8-842.*b i.V.m. OPS 8-83b.e1 i.V.m. OPS 8-83b.f1

- 76197868 - OPS 8-842.*b in Verbindung mit OPS 8-83b.e1 i.V.m. OPS 8-83b.f3 oder 8-83b.f4
76197873 - 150 mm bis unter 200 mm; OPS 8-842.*b i.V.m. OPS 8-83b.e1 i.V.m. OPS 8-83b.f2
76197874 - 250 mm und mehr; OPS 8-842.*b i.V.m. OPS 8-83b.e1 i.V.m. OPS 8-83b.f4
76197991 - ein Stent; OPS 5-38d.0b oder .0c i.V.m. OPS 8-83b.e1 i.V.m. OPS 8-83b.f1
76197992 - ein Stent; OPS 5-38d.0b oder .0c i.V.m. OPS 8-83b.e1 i.V.m. OPS 8-83b.f2
76197993 - ein Stent; OPS 5-38d.0b oder .0c i.V.m. OPS 8-83b.e1 i.V.m. OPS 8-83b.f4
76197994 - ein Stent, 25 bis 50 mm; OPS 5-38d.0b oder .0c i.V.m.i.V.m. OPS 8-83b.e1
76197995 - 2 Stents, Gefäße Ober- oder Unterschenkel; OPS 5-38d.1b oder .1c i.V.m. OPS 8-83b.e1
79197996 - 2 Stents, >= 100 mm; OPS 5-38d.1b oder .1c i.V.m. OPS 8-83b.e1 i.V.m. OPS 8-83b.f*
76198014 - je Stent, unter 100 mm; OPS 5-38d.*d i.V.m. OPS 8-83b.e1
76198016 - je Stent, 100 mm bis unter 150 mm; OPS 5-38d.*b i.V.m. OPS 8-83b.e1 i.V.m.
OPS 8-83b.f1
76198017 - je Stent, 150 mm bis unter 200 mm; OPS 5-38d.*b i.V.m. OPS 8-83b.e1 i.V.m.
OPS 8-83b.f2
76198018 - je Stent, 200 mm bis unter 250 mm; OPS 5-38d.*b i.V.m. OPS 8-83b.e1 i.V.m.
OPS 8-83b.f3
76198019 - je Stent, 250 mm und mehr; OPS 5-38d.*b i.V.m. OPS 8-83b.e1 i.V.m. OPS 8-83b.f4
76198025 - 1 Stent; OPS 8-842.0b i.V.m. OPS 8-83b.e1
76198026 - 3 Stents; OPS 5-38a.x i.V.m. OPS 8-83b.e1 i.V.m. OPS 5-38d.1b
76198027 - 4 Stents; OPS 5-38a.x i.V.m. OPS 8-83b.e1 i.V.m. OPS 5-38d.1b
76198028 - 4 Stents; OPS 8-83b.e1 i.V.m. OPS 8-842.3b
76198029 - 5 Stents; OPS 5-38a.x i.V.m. OPS 8-83b.e1 i.V.m. OPS 5-38d.1b
76198030 - 5 Stents; OPS 8-83b.e1 i.V.m. OPS 8-842.4b
76198031 - 6 Stents; OPS 5-38a.x i.V.m. OPS 8-83b.e1 i.V.m. OPS 5-38d.1b
76198032 - 6 Stents; OPS 8-83b.e1 i.V.m. OPS 8-842.5b
76198039 - je Stent, 200 mm bis unter 250 mm; OPS 8-842.*b i.V.m. OPS 8-83b.e1
i.V.m. OPS 8-83b.f3
76198202 - je Stent, 51 bis unter 100 mm; OPS 8-83b.e1
76198210 - je Stent, unter 100 mm; OPS 5-38a.* i.V.m. OPS 8-83b.e1
76198211 - je Stent, 100 mm bis unter 150 mm; OPS 5-38a.* i.V.m. OPS 8-83b.e1 i.V.m. OPS 8-83b.f1
76198212 - je Stent, 150 mm bis unter 250 mm; OPS 5-38a.* i.V.m. OPS 8-83b.e1 i.V.m. OPS 8-83b.f2
76198213 - je Stent, mehr als 250 mm; OPS 5-38a.* i.V.m. OPS 8-83b.e1 i.V.m. OPS 8-83b.f4
76198289 - 150 mm - 200 mm; OPS 8-83b.e1 i.V.m. OPS 8-842.*b oder .*c
76198379 - > 200 mm; OPS 8-83b.e1 i.V.m. OPS 8-842.*b oder .*c
76198517 - von 25 bis 50 mm, je Stent; OPS 8-842.*2, .*3, .*c, .*s oder .*t i.V.m. OPS 8-83b.e1
76198571 - je Stent; OPS 8-842.*s, .*t oder .*c i.V.m. OPS 8-83b.e1
76198572 - je Stent; OPS 8-842.*s, .*t oder .*c i.V.m. OPS 8-83b.e1 i.V.m. OPS 8-83b.f1
76198573 - je Stent; OPS 8-842.*s, .*t oder .*c i.V.m. OPS 8-83b.e1 i.V.m. OPS 8-83b.f2
76198574 - je Stent; OPS 8-842.*s, .*t oder .*c i.V.m. OPS 8-83b.e1 i.V.m. OPS 8-83b.f4
76198586 - OPS 8-842.*c, .*s oder 8-842.*t i.V.m. OPS 8-83b.e1 i.V.m. OPS 8-83b.f3
76198635 - 100 bis unter 150 mm, je Stent; OPS 8-842.*2, .*3, .*c, .*s .*t i.V.m. OPS 8-83b.e1 i.V.m.
OPS 8-83b.f1
76198655 - 1 Stent, 100 mm bis unter 150 mm; OPS 8-842.0c, .0s oder .0t i.V.m. OPS 8-83b.e1 oder .f1
76198656 - 1 Stent, 150 mm bis unter 200 mm; OPS 8-842.0c, .0s oder .0t i.V.m. OPS 8-83b.e1 i.V.m.
OPS 8-83b.f2
76198657 - 1 Stent, 250 mm; OPS 8-842.0c, .0s oder .0t i.V.m. OPS 8-83b.e1 i.V.m. OPS 8-83b.f4
76198658 - 2 Stents, >=10cm; OPS 8-842.1c, .1s oder .1t i.V.m. OPS 8-83b.e1 i.V.m. OPS 8-83b.f1,
.f2, .f3 oder .f4
76198659 - 3 Stents, >=10cm; OPS 8-842.2c, .2s oder .2t i.V.m. OPS 8-83b.e1 i.V.m. OPS 8-83b.f1,
.f2, .f3 oder .f4
76198660 - 1 Stent, 2,5 und 5cm; OPS 8-842.0c, .0s oder 8-842.0t i.V.m. OPS 8-83b.e1
76198661 - 2 Stents, 2,5 und 5cm; OPS 8-842.1c, .1s oder .1t i.V.m. OPS 8-83b.e1
76198665 - 150 bis unter 250 mm, je Stent; OPS 8-842.*2, .*3, .*c, .*s oder .*t i.V.m. OPS 8-83b.e1
i.V.m. OPS 8-83b.f2 oder .f3

76198666	- 250 mm und mehr, je Stent; OPS 8-842.*2, .*3, .*c, .*s oder .*t i.V.m. OPS 8-83b.e1 i.V.m. OPS 8-83b.f4
76198739	- 2 Stents; OPS 8-842.1s, .1t oder .1c i.V.m. OPS 8-83b.e1
76198740	- 3 Stents; OPS 8-842.2s, .2t oder .2c i.V.m. OPS 8-83b.e1
76198741	- 4 Stents; OPS 8-842.3s, .3t oder .3c i.V.m. OPS 8-83b.e1
76198742	- 5 Stents; OPS 8-842.4s, .4t oder .4c i.V.m. OPS 8-83b.e1
76198743	- 6 oder mehr Stents; OPS 8-842.5s, 2.5t oder .5c i.V.m. OPS 8-83b.e1
76198821	- 2,5 cm – 5 cm (1. Stent); OPS 8-842.*c, .*s oder .*t i.V.m. OPS 8-83b.e1
76198822	- 2,5 cm – 5 cm (ab 2. Stent); OPS 8-842.*c, .*s oder .*t i.V.m. OPS 8-83b.e1
76198823	- 10 cm (1. Stent); OPS 8-842.*c, .*s oder .*t i.V.m. OPS 8-83b.e1 i.V.m. OPS 8-83b.f1
76198824	- 10 cm (je Stent ab 2. Stent); OPS 8-842.*c, .*s oder .*t i.V.m. OPS 8-83b.e1 i.V.m. OPS 8-83b.f1
76198825	- 15 cm (1. Stent); OPS 8-842.*c, .*s oder .*t i.V.m. OPS 8-83b.e1 i.V.m. OPS 8-83b.f2
76198826	- 15 cm (je Stent ab dem 2. Stent); OPS 8-842.*c, .*s oder .*t i.V.m. OPS 8-83b.e1 i.V.m. OPS 8-83b.f2
76198827	- 20 cm (1. Stent); OPS 8-842.*c, .*s oder .*t i.V.m. OPS 8-83b.e1 i.V.m. OPS 8-83b.f3
76198828	- 25 cm (1. Stent); OPS 8-842.*c, .*s oder .*t i.V.m. OPS 8-83b.e1 i.V.m. OPS 8-83b.f4
76198829	- 25 cm (je Stent ab dem 2. Stent); OPS 8-842.*c, .*s oder .*t i.V.m. OPS 8-83b.e1 i.V.m. OPS 8-83b.f4
76198890	- 25 mm; OPS 8-83b.e1
NUB 6	Everolimus bei Neoplasie
76197147	- bei fortgeschrittenem Nierenzellkarzinom, je mg [ab 2010]
76197149	- bei fortgeschrittenem Nierenzellkarzinom, 5 mg
76197150	- bei fortgeschrittenem Nierenzellkarzinom, 10 mg
76197284	- bei fortgeschrittenem Nierenzellkarzinom, pro 1000 mg
76197445	- bei fortgeschrittenem Nierenzellkarzinom, je mg bei Gabe der 5 mg Tablette
76197446	- bei fortgeschrittenem Nierenzellkarzinom, je mg bei Gabe der 10 mg Tablette
76197521	- ab 3 Jahre, je 2,5 mg; OPS 6-005.8
76197525	- je 10 mg; OPS 6-005.8
76197526	- ab 3 Jahre bei subependymalem Riesenzellastrozytom, je 2,5 mg; OPS 6-005.8
76197548	- je 5 mg; OPS 6-005.8
76197550	- je mg; OPS 6-005.8
76197589	- je mg bei Gabe der 5 mg Tablette
76197594	- je mg bei Gabe der 10 mg Tablette
76197742	- je mg, Gabe der 2,5 mg oder 5 mg Tablette
76197806	- je 2,5 mg; OPS 6-005.8
76198087	- je mg bei Gabe einer 2,5 mg-Tablette; OPS 6-005.8
76198110	- je 3 mg; OPS 6-005.8
76198122	- je mg bei Gabe der 2,5 mg oder 3 mg oder 5 mg Tablette
76198177	- Pädiatrie, je mg für Tablettengröße bis einschließlich 5 mg
76198178	- Pädiatrie, für Tablettengröße bis einschließlich 5 mg, je 1000 mg
76198179	- Pädiatrie, je mg für Tablettengröße über 5 mg
76198180	- Pädiatrie, für Tablettengröße über 5 mg, je 1000 mg
76198214	- je 2 mg; OPS 6-005.8
76198382	- bei fortgeschrittenem Nierenzellkarzinom oder Neoplasie, je mg; OPS 6-005.8
76198415	- bei Kindern, je mg; OPS 6-005.8
76198600	- je 100 mg; OPS 6-005.8
76198714	- je 1000 mg bei Gabe der 10 mg Tablette
76198715	- je 1000 mg bei Gabe der 2,5 mg oder 3 mg oder 5 mg Tablette; OPS 6-005.8
76198896	- je mg bei Gabe der 2mg, 2,5 mg, 3 mg oder 5 mg Tablette; OPS 6-005.8
76198944	- je 1000 mg bei Gabe der 2 mg, 2,5 mg, 3 mg oder 5 mg Tablette; OPS 6-005.8
NUB 7	Pazopanib
76196563	- 200 mg; OPS 6-005.a [ab 2011]
76197145	- je mg [ab 2010]

76197210	- 800 mg
76197235	- 200 mg
76197285	- je 1000 mg
76197367	- 400 mg
76197644	- je 25 mg; OPS 6-005.a
NUB 9	Isavuconazol, intravenös
76198229	- je 200 mg Flasche [ab 2016]
76198274	- je 100 mg
76198286	- je mg
76198447	- je 1000 mg
NUB 10	Ustekinumab
76197196	- 45 mg [ab 2010]
76197330	- je Gabe von 45 oder 90 mg
76197416	- je Fertigspritze; OPS 6-005.j
76197517	- je mg
76197766	- je Fertigspritze, je 45 mg; OPS 6-005.j
76197767	- je Fertigspritze, je 90 mg; OPS 6-005.j
76197951	- bei Gabe der 45 mg Fertigspritze, je mg
76197952	- bei Gabe der 90 mg Fertigspritze, je mg
76198553	- 45 mg oder 90 mg oder 130 mg; OPS 6-005.j
76198537	- je 130 mg Fertigspritze/Durchstechflasche; OPS 6-005.j
76198732	- 130 mg Konzentrat zur Herstellung einer Infusionslösung
76198781	- bei Gabe der 130 mg Fertigspritze, je mg; OPS 6-005.j
76198956	- je 45 mg Infusionslösung
NUB 11	Daratumumab
76198431	- je mg [ab 2016]
76198505	- je 100 mg
76198515	- je 400 mg
NUB 12	Eribulin
76197507	- je mg [ab 2012]
76197520	- je 2 ml Durchstechflasche
76197574	- je µg
76197582	- je 0,88 mg
76197690	- je 1 ml (0,44 mg); OPS 6-006.5
76197755	- je 0,1 mg; OPS 6-006.5
76198275	- je 3 ml (1,32 mg); OPS 6-006.5
NUB 13	Trastuzumab-Emtansin
76197795	- je 100 mg Trockensubstanz; OPS 6-001.7* [ab 2014]
76197802	- je 160 mg Trockensubstanz
76197816	- je 10 mg
76197832	- je mg
76197997	- je 1000 mg
76198070	- 100 mg; OPS 6-007.d
76198624	- je 160 mg; OPS 6-007.d
NUB 14	Golimimumab
76196861	- je mg [ab 2009]
76197070	- je 50 mg
76197278	- je 1000 mg
76197362	- je 50 mg; OPS 6-005.2
76197804	- je 100 mg Fertigspritze; OPS 6-005.2
76197861	- subkutane Gabe, je mg bei Verwendung einer 50 mg Fertigspritze; OPS 6-005.2
76197862	- subkutane Gabe, je mg bei Verwendung einer 100 mg Fertigspritze; OPS 6-005.2

76198441	- subkutan, je 1000 mg bei Verwendung von 50 mg Fertigspritzen
76198442	- subkutan, je 1000 mg bei Verwendung von 100 mg Fertigspritzen
NUB 15	Atezolizumab
76198784	- je mg [ab 2018]
76198790	- je 1200 mg/20 ml
NUB 16	Isavuconazol, oral
76198230	- je 100 mg Kapsel [ab 2016]
76198319	- je mg
76198448	- je 1000 mg
NUB 17	Liposomales Irinotecan
76198509	- je 50 mg Infusionslösung [ab 2017]
76198541	- je mg
76198570	- Nal-Irinotecan, je 50 mg
76198582	- je 10 mg
76198695	- Nal-Irinotecan, je 43 mg
76198779	- je 4 mg Infusionslösung
76198780	- Nal-Irinotecan, je 1 mg
76198894	- je 50 mg; OPS 6-009.e
NUB 19	Axitinib
76197652	- je 5 mg [ab 2013]
76197656	- je mg
76197770	- je 10 mg
76198033	- je 7 mg
76198221	- je 1 mg bei Gabe der 5 mg Tablette; OPS 6-006.g
76198222	- je 1 mg bei Gabe der 7 mg Tablette; OPS 6-006.g
76198234	- je 1 mg bei Gabe der 1 bzw. 5 mg Tablette; OPS 6-006.g
76198584	- je Tablette zu 5 mg oder 7 mg; OPS 6-006.g
76198946	- je mg bei Gabe der 1 mg Tablette
NUB 20	Nilotinib
76196537	- je 800 mg [ab 2008]
76196556	- Kps.
76196596	- 1 mg
76196597	- 1000 mg
76196669	- je applizierte volle 200 mg
76196674	-
76196929	- 200 mg bis unter 400 mg
76196948	- 4000 mg bis unter 4200 mg
76196953	- 5000 mg und mehr
76197092	- je Tablette zu 200 mg; OPS 6-004.6
76197447	- je 150 mg; OPS 6-004.6
76197591	- je 100 mg
76197663	- je 50 mg; OPS 6-004.6
76198004	- Erstlinientherapie, neu diagnostiziert, je mg; OPS 6-004.6
76198005	- Zweitlinientherapie, chronische Phase nach Vorbehandlung, je mg; OPS 6-004.6
76198897	- je mg bei Gabe der 150 mg Kapsel; OPS 6-004.6; OPS 6-004.6
76198898	- je mg bei Gabe der 200 mg Kapsel; OPS 6-004.6; OPS 6-004.6
NUB 21	Ruxolitinib
76198243	- je 5 mg Tablette [ab 2016]
76198248	- je 10 mg
76198249	- je 15 mg
76198250	- je 20 mg
76198264	- je mg

76198278	- je 10, 15 oder 20 mg Tablette
76198304	- je mg bei Gabe der 10 mg Tablette
76198305	- je mg bei Gabe der 15 mg Tablette
76198306	- je mg bei Gabe der 20 mg Tablette
76198307	- je mg bei Gabe der 5 mg Tablette
76198451	- je 1000 mg bei Gabe der 5 mg Tabletten
76198452	- je 1000 mg bei Gabe der 10 mg Tabletten
76198453	- je 1000 mg bei Gabe der 15 mg Tabletten
76198454	- je 1000 mg bei Gabe der 20 mg Tabletten
76198899	- je mg bei Gabe der 5 mg oder 10 mg Tablette; OPS 6-009.4
NUB 22	Vedolizumab
76198053	- je 400 mg [ab 2015]
76198069	- je 300 mg
76198143	- je mg
76198186	- je 1000 mg
NUB 23	Crizotinib
76197658	- je mg [ab 2013]
76197666	- je 250 mg
76197670	- je 500 mg
76197676	- je 200 mg
76197790	- oral, je Kapsel (200 mg oder 250 mg)
76197809	- je 50 mg; OPS 6-006.c
76197827	- je 1000 mg
76198641	- oral, pro Packung (20 Kapseln à 200 mg); OPS 6-006.c
76198642	- oral, pro Packung (20 Kapseln à 250 mg); OPS 6-006.c
NUB 24	Vemurafenib
76197587	- je 240 mg Tablette (malignes Melanom) [ab 2012]
76197634	- je mg
76197677	- je Packung zu 56 Tabletten (a 240 mg)
76197825	- je 1000 mg
NUB 25	Alemtuzumab
76197797	- je 12 mg; OPS 6-001.0* [ab 2014]
76197799	- Gabe von 12 mg (Tagesdosis); OPS 6-001.0* in Verbindung mit OPS 8-547.0
76197814	- bei Multipler Sklerose, je 1 mg; OPS 6-001.0*
76197900	- nur in Verbindung mit der Diagnose G35.1, 12 mg; OPS 6-001.0*
76198015	- je mg; OPS 6-001.0*
NUB 26	Olaratumab
76198511	- je 500 mg [ab 2017]
76198559	- je mg
76198583	- je 50 mg
76098801	- je 10 mg/ml
76198848	- je 19 ml/190 mg Durchstechflasche; OPS 6-009.h
76198952	- je 190 mg
NUB 27	Pomalidomid
76197786	- je 4 mg Hartkapsel [ab 2014]
76197805	- je 1 mg Hartkapsel
76197808	- je 2 mg Hartkapsel
76197817	- je 3 mg Hartkapsel
76197958	- bei Gabe der 2 mg Kapsel, je mg
76197959	- bei Gabe der 3 mg Kapsel, je mg
76197960	- bei Gabe der 4 mg Kapsel, je mg
76198120	- je Hartkapsel

76198271	- je 0,75 mg Tablette; OPS 6-007.a
NUB 28	Idelalisib
76198043	- je 150 mg [ab 2015]
76198086	- je mg
76198100	- je Tablette zu 100 mg oder 150 mg
76198103	- je 100 mg
76198116	- je mg bei Gabe der 100 mg-Tablette
76198117	- je mg bei Gabe der 150 mg-Tablette
76198133	- je 50 mg
NUB 29	Cabozantinib
76198482	- je angefangene 140 mg [ab 2016]
76198519	- je 20 mg
76198520	- je 40 mg
76198521	- je 60 mg
76198532	- 20 mg bzw. 60 mg bis 100 mg
76198533	- 20 mg bzw. 80 mg bis 100 mg
76198534	- 20 mg bzw. 80 mg bis 140 mg
76198545	- 60 mg Tagesdosis; OPS 6-008.8
76198556	- je Tablette
76198567	- je Behandlungstag, medulläres Schilddrüsenkarzinom; OPS 6-008.8
76198569	- je Behandlungstag, Nierenzellkarzinom; OPS 6-008.8
76198546	- je 20/40/80 mg Tablette; OPS 6-008.8
76198568	- je mg; OPS 6-008.8
76198576	- 100 mg Tagesdosis; OPS 6-008.8
76198577	- 140 mg Tagesdosis; OPS 6-008.8
76198580	- je 20/40/60 mg Tablette; OPS 6-008.8
76198581	- je 60/100/140 mg Tablette; OPS 6-008.8
76198599	- 10 mg Gabe, je angefangene Tablette
76198620	- bei Nierenzellkarzinom, je mg; OPS 6-008.8
76198621	- bei Schilddrüsenkarzinom, je mg; OPS 6-008.8
76198649	- Gabe je Tag; OPS 6-008.8
76198670	- je Tagesdosis (mit 60, 100 oder 140 mg; Gabe von 20 oder 80 mg-Kapseln); OPS 6-008.8
76198675	- Tablette zu 60, 100 oder 140 mg (Tagesdosis), bei Schilddrüsenkarzinom (ICD C73)
76198676	- Tablette 20, 40, 60 mg, nur für Nierenzell-Ca (ICD C64, C65)
76198575	- bei Nierenzellkarzinom, bei pulmonaler arterieller Indikation; OPS 6-008.8
76198630	- bei Schilddrüsenkarzinom, bei pulmonaler arterieller Indikation; OPS 6-008.8
76198633	- je 50 mg; OPS 6-008.8
76198716	- je 100 mg; OPS 6-008.8
76198726	- bei Nierenzellkarzinom, je 20 mg; OPS 6-008.8
76198727	- bei Schilddrüsenkarzinom, je 20 mg; OPS 6-008.8
76198875	- je 30 mg; OPS 6-008.8
76198900	- bei Nierenzellkarzinom, je mg bei Gabe der 20 mg Tablette; OPS 6-008.8
76198901	- bei Nierenzellkarzinom, je mg bei Gabe der 40 mg Tablette; OPS 6-008.8
76198902	- bei Nierenzellkarzinom, je mg bei Gabe der 60 mg Tablette; OPS 6-008.8
76198913	- je Kapsel; OPS 6-008.8
NUB 30	Temozolomid, intravenös
76197148	- je mg [ab 2010]
76197153	- 100 mg
76197283	- je 1000 mg
76197421	- je 100 mg; OPS 6-005.c
76198617	- je 50 mg; OPS 6-005.c
76198651	- je 10 mg; OPS 6-005.c
76198931	- je 40 mg; OPS 6-005.c

NUB 31	Arsentrioxid
76196865	- je mg [ab 2009]
76197073	- intravenös, je 10 mg/ml
76197261	- 100 mg; OPS 6-005.5
76197276	- je 1000 mg
76197363	- 10 mg; OPS 6-005.5
76198412	- je 0,15 mg
NUB 33	Dabrafenib
76197780	- je 75 mg [ab 2014]
76197818	- je 50 mg Kapsel
76197848	- je mg
76198131	- 25 mg, OPS 6-007.5
76198184	- je 1000 mg
76198643	- oral, pro Packung (30 Kapseln à 50 mg); OPS 6-007.5
76198644	- oral, pro Packung (30 Kapseln à 75 mg); OPS 6-007.5
NUB 34	Elotuzumab
76198501	- je mg [ab 2016]
76198508	- je 300 mg
76198518	- je 400 mg
76198555	- je 10 mg
76198563	- je angefangene 100 mg
NUB 37	Olaparib
76198254	- je 50 mg [ab 2016]
76198311	- je mg
76198456	- je 1000 mg
76198812	- je Kapsel mit 100 mg; OPS 6-009.0
NUB 38	Palbociclib
76198512	- je 125 mg [2017]
76198560	- je Kapsel
76498565	- oral, je 75 oder 100 oder 125 mg Kapsel
76198614	- je mg
76198717	- je 75 mg
76198718	- je 100 mg
76198953	- je mg bei Gabe der 75 mg Kapsel
76198954	- je mg bei Gabe der 100 mg Kapsel
76198955	- je mg bei Gabe der 125 mg Kapsel
NUB 39	Trametinib
76198216	- je mg [ab 2016]
76198237	- je 0,5 mg
76198251	- je 2 mg
76198476	- bei Gabe der 0,5 mg Tabletten, je mg
76198477	- bei Gabe der 2 mg Tablette, je mg
NUB 40	Bosutinib
76197783	- je 500 mg Tablette [ab 2014]
76197819	- je 100 mg Tablette
76197849	- je mg
76197946	- bei Verwendung einer 500 mg Tablette, je mg
76197987	- je 1000 mg
76198044	- bei Verwendung einer 100 mg Tablette, je mg
NUB 41	Trifluridin-Tipiracil
76198514	- je 15 mg Trifluridin, je 6,14 mg Tipiracil [ab 2017]
76198522	- je 20 mg Trifluridin, je 8,19 mg Tipiracil

76198528	- Trifluridin je mg
76198891	- je 5 mg Trifluridin/3,07 mg Tipiracil; OPS 6-009.n
76198910	- je mg; OPS 6-009.n
NUB 42	Ceritinib
76198252	- je 150 mg [ab 2016]
76198322	- je mg
76198455	- je 1000 mg
NUB 43	Venetoclax
76198791	- je 10 mg Tablette [ab 2018]
76198802	- je 50 mg
76198803	- je 100 mg
76198815	- je mg
76198843	- je 20 mg
NUB 44	Panobinostat
76198253	- je 10 mg bzw. 20 mg [ab 2016]
76198276	- je 10 mg, 15 mg oder 20 mg
76198294	- je 10 mg
76198295	- je 15 mg
76198296	- je 20 mg
76198308	- je mg bei Gabe der 10 mg Hartkapsel
76198309	- je mg bei Gabe der 15 mg Hartkapsel
76198310	- je mg bei Gabe der 20 mg Hartkapsel
76198365	- je 1 mg
76198426	- je Kapsel
NUB 46	Cobimetinib
76198240	- je 20 mg Tablette [ab 2016]
76198321	- je mg
76198460	- je 1000 mg
NUB 48	Ponatinib
76197792	- je 15 mg [ab 2014]
76197801	- je 45 mg
76197850	- je mg
76197947	- bei Verwendung einer 15 mg Tablette, je mg
76197948	- bei Verwendung einer 45 mg Tablette, je mg
76197986	- je 1000 mg
76198012	- je 30 oder 45 mg Tablette
76198443	- bei Verwendung der 45 mg Tabletten, je 1000 mg
76198444	- bei Verwendung der 15 mg Tabletten, je 1000 mg
76198832	- bei Verwendung einer 30 mg Tablette, je mg
76198845	- je 30 mg Tablette
76198881	- bei Verwendung einer 15 mg oder 30 mg Tablette, je mg; OPS 6-007.b
NUB 49	Lenvatinib
76198241	- je 4 mg Kapsel [ab 2016]
76198256	- je 10 mg
76198262	- je 4 mg bzw. 10 mg Tablette
76198317	- je mg bei Gabe der 4 mg Hartkapsel
76198318	- je mg bei Gabe der 10 mg Hartkapsel
76198367	- je 1 mg
76198483	- je angefangene 24 mg
76198558	- je Kapsel
76198847	- je 4 mg oder 10 mg Tablette; OPS 6-008.j
76198852	- je 4 oder 10 mg Kapsel(Tablette, Indikation Schilddrüse; OPS 6-008.j

76198853	- je 4 oder 10 mg Kapsel/Tablette, Indikation Niere; OPS 6-008.j
76198857	- 18 mg Tagesdosis bei Nierenzellkarzinom; OPS 6-008.j
76198858	- 24 mg Tagesdosis bei Schilddrüsenkarzinom; OPS 6-008.j
76198889	- bei Nierenzellkarzinom, je mg; OPS 6-008.j
76198947	- bei Schilddrüsenkarzinom, je Tablette
76198948	- bei Nierenzellkarzinom, je Tablette
NUB 50	Gecoverte Endoprothesen mit bioaktiver Oberfläche zur Dialyse-Shunt-Revision
76198071	- OPS 8-842.03 oder .0e i.V.m. OPS 8-83b.e1 i.V.m. OPS 8-83b.f1 [ab 2015]
76198080	- 2,5 bis 5 cm
76198081	- 10 cm
76198082	- 15 cm
76198107	- OPS 8-842.03 oder .0e oder 5-392.3 i.V.m. OPS 8-83b.e1
76198108	- OPS 8-842.03 oder .0e oder 5-392.3 i.V.m. OPS 8-83b.f1
76198134	- 25 cm
76198199	- 20 cm
76198215	- je Stent, unter 100 mm; OPS 8-842.03 oder .0e i.V.m. OPS 8-83b.e1
76198217	- je Stent, 150 mm bis unter 200 mm; OPS 8-842.03 oder .0e i.V.m. OPS 8-83b.e1 i.V.m. OPS 8-83b.f2
76198218	- je Stent, mehr als 250 mm; OPS 8-842.03 oder .0e i.V.m. OPS 8-83b.e1 i.V.m. OPS 8-83b.f4
76198355	- bis 50 mm; OPS 8-83b.e1
76198356	- 100 mm - 150 mm; OPS 8-83b.e1 i.V.m. OPS 8-83b.f1
76198357	- 150 mm - 250 mm; OPS 8-83b.e1 i.V.m. OPS 8-83b.f2 oder .f3
76198358	- 250 mm und mehr; OPS 8-83b.e1 i.V.m. OPS 8-83b.f4
76198377	- 100 mm - 150 mm; OPS 8-842.02 oder .03 oder .0e i.V.m. OPS 8-83b.e1 i.V.m. OPS 8-83b.f1
76198418	- 200 mm bis unter 250 mm, je Stent; OPS 8-842.03 oder .0e i.V.m. OPS 8-83b.e1 i.V.m. OPS 8-83b.f3
76198480	- je Endoprothese
76198653	- je Stent, 50 mm bis unter 100 mm
NUB 51	Icatibant
76196866	- je mg [ab 2009]
76196974	- 30 mg
76197057	- je Fertigspritze
76197441	- je 1000 mg
76197583	- je Fall; OPS 6-005.4
NUB 52	Alectinib
76198792	- je 150 mg Hartkapsel [ab 2018]
76198835	- je mg
NUB 53	Ixazomib
76198595	- Kapsel à 2,3 mg, 3 mg oder 4 mg [ab 2017]
76198874	- je mg
76198876	- je mg pro 2,3 mg Kapsel
76198877	- je mg pro 3 mg Kapsel
76198878	- je mg pro 4 mg Kapsel
NUB 54	Sofosbuvir
76198052	- je 400 mg [ab 2015]
76198142	- je mg
76198187	- je 1000 mg
76198646	- pro Packung (7 Tabletten à 400 mg); OPS 6-008.3
NUB 55	Teduglutid
76198060	- je 5 mg [ab 2015]

76198114	- je mg
76198461	- je 1000 mg
76198805	- je 1,25 mg
76198833	- je mg, bei Erwachsenen
76198851	- je mg bei 5 mg Durchstechflasche; OPS 6-008.4
76198862	- je mg bei 1,25 mg Durchstechflasche; OPS 6-008.4
76198864	- je mg, bei Gabe an Kinder <= 18 Jahre
NUB 56	Certolizumab
76197050	- je mg [ab 2009]
76197230	- je 200 mg
76197277	- je 1000 mg
76197328	- je 400 mg; OPS 6-005.7
76197418	- je 200 mg; OPS 6-005.7
NUB 57	Siltuximab
76198047	- je 100 mg [ab 2015]
76198048	- je 400 mg
76198059	- je 10 mg
76198097	- je 1 mg
76198188	- je 1000 mg
76198193	- je mg bei Gabe einer 100 mg Infusion
76198194	- je mg bei Gabe einer 400 mg Infusion
NUB 58	Midostaurin
76198793	- je 25 mg [ab 2018]
76198837	- je mg
NUB 59	Secukinumab
76198236	- je 150 mg [ab 2016]
76198325	- je mg
NUB 60	Ledipasvir-Sofosbuvir
76198051	- je 490 mg [ab 2015]
76198141	- je mg
76198208	- je 400 mg
76198384	- je 90 mg
76198647	- oral, pro Packung (7 Tabletten à 90/400 mg)
NUB 61	Elbasvir-Grazoprevir
76198507	- je 50 mg Elbasvir, je 100 mg Grazoprevir [ab 2017]
76198615	- je mg
76198729	- je Tablette
NUB 62	Endovaskuläre Anlage eines inneren AV-Shunts mittels magnetgeführter Hochfrequenzenergie
76198244	- OPS 5-986.x i.V.m. OPS 5-392.3 [ab 2016]
76198283	- OPS 5-392.*
76198361	-
76198543	- OPS 8-83c.c*
NUB 63	Selexipag
76198527	- je Tablette [ab 2017]
76198529	- je 200 µg
76198562	- je 1000 µg
76198605	- je µg bei Gabe der 200 µg Tablette
76198606	- je µg bei Gabe der 400 µg Tablette
76198607	- je µg bei Gabe der 600 µg Tablette
76198608	- je µg bei Gabe der 800 µg Tablette
76198637	- oral, pro 1200 µg

76198638	- oral, pro 1400 µg
76198639	- oral, pro 1600 µg
76198667	- je 1 µg
76198723	- je 400 µg
76198724	- je 600 µg
76198725	- je 800 µg
NUB 64	Vandetanib
76198245	- je 100 mg Tablette [ab 2016]
76198255	- je 300 mg
76198232	- je mg bei Gabe der 100 mg Tablette
76198303	- je mg bei Gabe der 300 mg Tablette
76198332	- je mg
76198457	- je 1000 mg bei Gabe der 100 mg Tabletten
76198458	- je 1000 mg bei Gabe der 300 mg Tabletten
76198603	- je Tagesdosis mit 200 mg oder 300 mg; OPS 6-009.8
76198654	- je 100 mg Tagesdosis; OPS 6-009.8
NUB 65	Aszitesbehandlung mittels einer vollimplantierbaren Pumpe
76197516	- [ab 2012]
76197738	- OPS 5-549.6
NUB 66	Inotuzumab-Ozogamicin
76198794	- je mg [ab 2018]
NUB 67	Ribociclib
76198785	- je 200 mg Tablette [ab 2018]
76198838	- je mg
NUB 68	Canakinumab
76197314	- je mg [ab 2010]
76197478	- je 150 mg
76197599	- je 1000 mg
NUB 69	Avelumab
76198786	- je 20 mg/ml Konzentrat zur Herstellung einer Infusionslösung [ab 2018]
76198818	- je 10 mg
76198820	- je mg
76198841	- je 200 mg
NUB 70	Niraparib
76198687	- je 100 mg Hartkapsel [ab 2018]
76198831	- je mg
NUB 71	Ixekizumab
76198625	- pro mg [ab 2017]
76198795	- je 80 mg
NUB 72	Denileukin Diftitox
76197496	- je 300 µg; OPS 6-005.6
76198198	- je angefangene 200 µg; OPS 6-005.6
76198293	- je mg
NUB 73	Hämodynamisch wirksames Implantat zur endovaskulären Behandlung intrakranieller Aneurysmen und hirnversorgender Halsgefäße
76197007	- [ab 2009]
76197253	- Flow Diverter in der zerebralen Aneurysmatherapie; OPS 8-844.00
76197254	- Flow Diverter in der zerebralen Aneurysmatherapie; OPS 8-844.10
76197255	- Flow Diverter in der zerebralen Aneurysmatherapie; OPS 8-844.20
76197256	- Flow Diverter in der zerebralen Aneurysmatherapie; OPS 8-844.30

76197257	- Flow Diverter in der zerebralen Aneurysmathherapie; OPS 8-844.40
76197258	- Flow Diverter in der zerebralen Aneurysmathherapie; OPS 8-844.50
76197338	- OPS 8-842.00
76197413	- OPS 8-84b.00
76197480	- Flow Diverter in der zerebralen Aneurysmathherapie, Intraaneurysmaler Flussteiler; OPS 8-84b.00
76197527	- 2 Stents; OPS 8-84b.20
76197528	- 3 Stents; OPS 8-84b.30
76197529	- 4 Stents; OPS 8-84b.40
76197530	- 5 Stents; OPS 8-84b.50
76197531	- 6 Stents und mehr; OPS 8-84b.60
76197671	- Flow Diverter in der zerebralen Aneurysmathherapie; OPS 8-83c.8
76197737	- je Stent; OPS 8-84b.*0
76198819	- je Implantat; OPS 8-84b.*0, .*h, .*j, .*k, .*m oder .*p
76198920	- Häodynamisches Implantat zur Behandlung peripherer Aneurysmen (Flow diverter), ein Stent; OPS 8-84b.*0 i.V.m. 8-84b.*h oder .*j i.V.m. 8-84b.*k, .*m oder .*p
76198921	- Häodynamisches Implantat zur Behandlung peripherer Aneurysmen (Flow diverter), zwei Stents; OPS 8-84b.*0 i.V.m. 8-84b.*h oder .*j i.V.m. 8-84b.*k, .*m oder .*p
76198922	- Häodynamisches Implantat zur Behandlung peripherer Aneurysmen (Flow diverter), drei Stents; OPS 8-84b.*0 i.V.m. 8-84b.*h oder .*j i.V.m. 8-84b.*k, .*m oder .*p
76198923	- Häodynamisches Implantat zur Behandlung peripherer Aneurysmen (Flow diverter), vier Stents; OPS 8-84b.*0 i.V.m. 8-84b.*h oder .*j i.V.m. 8-84b.*k, .*m oder .*p
76198924	- Häodynamisches Implantat zur Behandlung peripherer Aneurysmen (Flow diverter), fünf Stents; OPS 8-84b.*0 i.V.m. 8-84b.*h oder .*j i.V.m. 8-84b.*k, .*m oder .*p
76198925	- Häodynamisches Implantat zur Behandlung peripherer Aneurysmen (Flow diverter), sechs oder mehr Stents; OPS 8-84b.*0 i.V.m. 8-84b.*h oder .*j i.V.m. 8-84b.*k, .*m oder .*p
NUB 75	Intraaneurysmales häodynamisch wirksames Implantat zur endovaskulären Behandlung intrakranieller Aneurysmen
76197551	- je Implantat [ab 2012]
76197710	- (Flow Diverter); OPS 8-83c.8 i.V.m. OPS 8-84b.00
76197711	- (Flow Diverter); OPS 8-83c.8 i.V.m. OPS 8-84b.20
76197712	- (Flow Diverter); OPS 8-83c.8 i.V.m. OPS 8-84b.30
76197713	- (Flow Diverter); OPS 8-83c.8 i.V.m. OPS 8-84b.40
76197714	- (Flow Diverter); OPS 8-83c.8 i.V.m. OPS 8-84b.50
76197715	- (Flow Diverter); OPS 8-83c.8 i.V.m. OPS 8-84b.60
76198284	- Flow Diverter; OPS 8-83c.8
NUB 76	Sofosbuvir-Velpatasvir
76198513	- je 400 mg Sofosbuvir, je 100 mg Velpatasvir [ab 2017]
76198616	- je mg
76198640	- oral, pro Packung (7 Tabletten à 400/100 mg)
76198730	- je Tablette
NUB 77	Daclatasvir
76198021	- je 60 mg [ab 2015]
76198094	- je 30 mg
76198144	- je 1 mg
76198155	- je mg bei Verwendung einer 30 mg-Kapsel
76198156	- je mg bei Verwendung einer 60 mg-Kapsel
76198169	- je Tablette zu 30 mg oder 60 mg
76198578	- je 90 mg; OPS 6-008.d
76198650	- Gabe je Tag, 30, 60 oder 90 mg; OPS 6-008.d
76198674	- je 30, 60 oder 90 mg; OPS 6-008.d
76198672	- je Tablette

NUB 78 76198538	Externes Stabilisierungsgerüst bei Anastomose eines AV-Shunts im Rahmen der Shuntchirurgie - [ab 2017]
NUB 79 76198049 76198112 76198189	Simeprevir - je 150 mg [ab 2015] - je mg - je 1000 mg
NUB 80 76198788 76198866	Glecaprevir-Pibrentasvir - je 100mg/40 mg Filmtablette [ab 2018] - je mg
NUB 81 76198796 76198872	Ocrelizumab - je 300 mg [ab 2018] - je mg
NUB 82 76196745 76196984 76197331 76197436 76198927	Implantation eines Magenschrittmachers - [ab 2008] - mit laparoskopischer Implantation der Sonden; OPS 5-449.n1 - Implantierbarer Magenpulsgenerator (IPG); OPS 5-449.n* - OPS 5-449.n0 - Aggregatwechsel
NUB 83 76197983 76198013 76198092 76198783 76198932	Endobarriere zur Behandlung adipöser Typ-2-Diabetiker - OPS 5-469.n3 [ab 2014] - OPS 5-469.q3 - - Entfernung des Kunststoffconduits - Endoskopische biliodigestive Diversion mittels Kunststoffconduit; OPS 5-469.r3 oder .q3
NUB 84 76198807	Ablösbare, ultraweiche Mikrocoils zur intrakraniellen Therapie Gefäßmalformationen und Aneurysmen - [ab 2018]
NUB 85 76198789 76198867	Sofosbuvir-Velpatasvir-Voxilaprevir - je 400 mg/100 mg/100 mg Filmtablette [ab 2018] - je mg
NUB 86 76198063 76198101 76198102 76198192 76198203 76198224 76198225 76198226 76198227 76198385 76198413 76198679 76198680 76198772	Übertragung von virusspezifischen Spender-Immunzellen nach allogener Stammzelltransplantation - OPS 8-802.41 [ab 2015] - Verwandte Spender; OPS 8-802.41 - Dateispender; OPS 8-802.41 - je Leistung - Streptamer Verfahren, GMP-Labor, Klinik - virusspezifisch; OPS 8-802.42 - pilzspezifisch; OPS 8-802.43 - tumorspezifisch; OPS 8-802.44 - sonstige In-vitro-Aufbereitung; OPS 8-802.4x - Cytokine-CaptureAssay Verfahren; OPS 8-802.4x - Streptamer Verfahren - verwandte Spender; OPS 8-802.42 - Dateispender; OPS 8-802.42 - Cytokine-CaptureAssay Verfahren; OPS 8-802.42
NUB 87 76198260 76198347 76198861	Endovaskuläre Mitralklappenanuloplastik mit Anuloplastie-Band - OPS 5-35a.2 [ab 2016] - - OPS 5-35a.44

NUB 88	Dinutuximab
76198506	- je 17,5 mg [ab 2017]
76198524	- je 3,5 mg/ml
76198585	- je 1 mg
76198773	- je 20 mg
76198887	- Dinutuximab beta, je mg; OPS 6-009.b
76198892	- beta, je 20 oder 25 mg; OPS 6-009.b
NUB 89	Guselkumab
76198797	- je 100 mg [ab 2018]
76198834	- je mg
NUB 90	Strömungsreduzierendes Drahtgeflecht im Koronarsinus
76198809	- [ab 2018]
76198937	- OPS 8-837.k0 oder .kx i.V.m. 8-83b.x
NUB 91	Endovaskuläre Implantation einer extrakorporalen Zentrifugal-Pumpe zur Kreislaufunterstützung
76198078	- (LVAD) mit transeptaler, links atrialer Kanüle; OPS 8-839.a0 [ab 2015]
76198079	- (RVAD) mit 2 Kanülen; OPS 8-839.a1
76198088	- rechter Ventrikel (RVAD) mit doppellumiger Kanüle; OPS 8-839.a1 i.V.m. 8-839.a5
76198090	- OPS 8-839.a*
76198207	- je Leistung; OPS 8-839.a0, .a1 oder .a2
76198257	- LVAD mit doppellumiger Kanüle; OPS 8-839.a0 i.V.m. OPS 8-839.a5
76198258	- RVAD mit zwei Kanülen, Zugang femorale Venen; OPS 8-839.a1
76198259	- RVAD mit doppellumiger Kanüle, Zugang Jugular-Vene; OPS 8-839.a1 i.V.m. 8-839.a5
76198267	- LVAD mit doppellumiger Kanüle, Zugang Jugular-Vene; OPS 8-839.a0 i.V.m. 8-839.a5
76198268	- LVAD mit doppellumiger Kanüle und zweiter PA-Kanüle; OPS 8-839.a0 i.V.m. 8-839.a5
76198285	- RVAD mit doppellumiger Kanüle und zweiter PA-Kanüle; OPS 8-839.a1 i.V.m. 8-839.a5
76198300	- LVAD, zwei Kanülen
76198301	- RVAD
76198302	- LVAD
76198380	- RVAD mit 2 Kanülen, bis unter 48 Stunden; OPS 8-839.a1 i.V.m. OPS 8-83a.10
76198381	- RVAD mit 2 Kanülen, 48 bis unter 96 Stunden; OPS 8-839.a1 i.V.m. OPS 8-83a.11
76198386	- RVAD mit 2 Kanülen, 96 bis unter 144 Stunden; OPS 8-839.a1 i.V.m. OPS 8-83a.13
76198388	- RVAD mit 2 Kanülen, 144 bis unter 192 Stunden; OPS 8-839.a1 i.V.m. OPS 8-83a.14
76198389	- RVAD mit 2 Kanülen, 192 bis unter 240 Stunden; OPS 8-839.a1 i.V.m. OPS 8-83a.15
76198390	- RVAD mit 2 Kanülen, 240 bis unter 288 Stunden; OPS 8-839.a1 i.V.m. OPS 8-83a.16
76198391	- RVAD mit 2 Kanülen, 288 bis unter 384 Stunden; OPS 8-839.a1 i.V.m. OPS 8-83a.17
76198392	- RVAD mit 2 Kanülen, 384 bis unter 480 Stunden; OPS 8-839.a1 i.V.m. OPS 8-83a.18
76198393	- RVAD mit 2 Kanülen, 480 bis unter 576 Stunden; OPS 8-839.a1 i.V.m. OPS 8-83a.19
76198394	- RVAD mit 2 Kanülen, 576 und mehr Stunden; OPS 8-839.a1 i.V.m. OPS 8-83a.1a
76198414	- (LVAD) mit transeptaler, links atrialer Kanüle; OPS 8-839.a*
76198433	- LVAD mit einer doppellumigen Kanüle, Zugang via Jugular-Vene, je Stück
76198434	- LVAD mit links-atrialer u. femoraler Kanüle, linker Ventrikel, je Stück
76198435	- RVAD mit doppellumiger Kanüle u. zweiter PA Kanüle, je Stück
76198436	- RVAD doppellumige Kanüle, Zugang via Jugular-Vene, je Stück
76198437	- RVAD mit zwei Kanülen, Zugang via femorale Venen, je Stück
NUB 92	Ivacaftor
76197651	- je Tablette, 150 mg [ab 2013]
76197741	- je mg
76197829	- je 1000 mg
76198468	- 50 mg Granulatbeutel; OPS 6-006.d
76198469	- 75 mg Granulatbeutel; OPS 6-006.d
76198548	- je 50 oder 75 mg Granulatbeutel; OPS 6-006.d
76198602	- je Tagesdosis; OPS 6-006.d

76198737	- je Stück (Tablette/Granulatbeutel)
76198738	- je 50 mg, 75 mg oder 150 mg; OPS 6-006.d
76198830	- je mg (bei Tabletten); OPS 6-006.d
76198865	- je mg Granulat
NUB 93	Ranibizumab, intravitreal
76197086	- 1 Fertigspritze a 0,5 mg; OPS 6-003.c
76197087	- 1 Fertigspritze a 0,5 mg; OPS 5-156.9 in Kombination mit 6-003.c
76197093	- Ranibizumab; OPS 6-003.c
76197311	- je 2,3 mg; OPS 6-003.c
76197590	- OPS 6-003.c in Verbindung mit OPS 8-525.4
76197811	- je 0,1 mg; OPS 6-003.c
76197932	- je mg; OPS 5-156.9 in Verbindung mit OPS 6.003.c
76198128	- je 1,65 mg; OPS 6-003.c
76198139	- je 10 mg; OPS 6-003.c
76198157	- je mg; OPS 6-003.c
76198597	- je mg bei Verwendung der 2,3 mg Durchstechflasche; OPS 6-003.c
76198598	- je mg bei Verwendung der 1,65 mg Fertigspritze; OPS 6-003.c
76198804	- je 0,5 mg; OPS 6-003.c
NUB 94	Lumacaftor-Ivacaftor
76198231	- je 200 mg/125 mg Filmtablette [ab 2016]
76198368	- je 1 mg
76198863	- je mg bei Gabe der 100 mg/125 mg Filmtablette; OPS 6-008.k
76198886	- je 100/125 mg oder 200/125 mg Tablette
76198888	- je mg bei Gabe der 200 mg/125 mg Filmtablette; OPS 6-008.k
NUB 96	Dasabuvir in Kombination mit Ombitasvir-Paritaprevir-Ritonavir
76198320	- je mg [ab 2016]
76198551	- 250 mg Tablette und 12,5/75/50 mg Tablette
76198579	- je 250 mg Dasabuvir
76198604	- je Tagesdosis; OPS 6-008.e
NUB 97	Ombitasvir-Paritaprevir-Ritonavir
76198242	- je 12,5/75/50 mg Tablette [ab 2016]
76198366	- je 1 mg
NUB 98	Transapikale Mitralklappenrekonstruktion durch Implantation von Neochordae (PTFE)
76197655	- OPS 5-35a.x [ab 2013]
76198206	- je Leistung
76198523	- OPS 5-354.12
76198622	- OPS 5-35a.42
76198814	-Mitralklappenrekonstruktion durch Implantation von PFTE-Fäden (minimalinvasiv transapikal); OPS 5-35a.42
NUB 99	Treprostinil
76196641	- 20 mg (Flasche) [ab 2008]
76196642	- 50 mg (Flasche)
76196643	- 100 mg (Flasche)
76196644	- 200 mg (Flasche)
76197078	- je mg
76197408	- je 1 mg je 20 mg Konzentration; OPS 6-004.b
76197409	- je 1 mg je 50 mg Konzentration; OPS 6-004.b
76197410	- je 1 mg je 100 mg Konzentration; OPS 6-004.b
76197411	- je 1 mg je 200 mg Konzentration; OPS 6-004.b
76198376	- je µg
76198552	- je 5 mg je 20 mg Konzentration; OPS 6-004.b
76198561	- je 10 mg/ml bei 20 ml Infusionslösung; OPS 6-004.b

76198636	- 2,5 mg/ml bei 20 ml Infusionslösung; OPS 6-004.b
76198903	- je mg bei 10 mg/ml 20 ml Infusionslösung; OPS 6-004.b
76198904	- je mg bei 5 mg/ml 20 ml Infusionslösung; OPS 6-004.b
76198905	- je mg bei 2,5 mg/ml 20 ml Infusionslösung; OPS 6-004.b
76198906	- je mg bei 1 mg/ml 20 ml Infusionslösung; OPS 6-004.b
NUB 100	Fokale photodynamische Therapie mit Padeliporfin zur Behandlung des lokalisierten Prostatakarzinoms
76198883	- [ab 2018]
76198936	- je 183 mg
76198943	- je 366 mg
NUB 101	Hypoglossusnerv-Stimulationssystem zur Behandlung des obstruktiven Schlafapnoe-Syndroms (OSAS)
76197772	- [ab 2013]
76198626	- atmungsunabhängig
76198712	- atmungsgesteuert
76198854	- MRT fähig, je Implantation/Wechsel; OPS 5-059.c7
76198880	- Implantation oder Wechsel einer Elektrode für ein System zur Hypoglossusnerv-Stimulation; OPS 5-059.86
76198882	- Wechsel eines Systems zur Hypoglossusnerv-Stimulation ohne Wechsel einer Elektrode für ein System zur Hypoglossusnerv-Stimulation; OPS 5-059.d7
NUB 102	Ocriplasmin, intravitreal
76197914	- je 0,5 mg [ab 2014]
76198190	- je 125 µg
76198191	- je 1 mg
76198209	- je µg
76198928	- 0,5 mg/0,2 ml; OPS 6-007.8
NUB 103	Sarilumab
76198799	- je 150 mg oder 200 mg [ab 2018]
76198840	- je mg bei Abgabe einer 150 mg Fertigspritze
76198856	- je 1 mg
NUB 104	Cladribin, oral
76198842	- je 10 mg Tablette [ab 2018]
76198934	- je mg
NUB 105	Katheterbasiertes Implantat zur Behandlung linksventrikulärer kardialer Motilitätsstörungen
76198074	- katheterbasiertes (perkutanes) ventrikuläres Partitionierungsimplantat, zur Behandlung von (chronischer) Herzinsuffizienz aufgrund ischämischer Herzkrankheiten; OPS 5-37a.0 [ab 2015]
76198205	- je Leistung
76198438	- Parachute-System, je Implantat
NUB 107	Lungenvolumenreduktion mittels bronchoskopischer Applikation von Polymerschaum
76197426	- [ab 2011]
76197518	- je Segment; OPS 5-339.7
76197678	- zwei Subsegmente; OPS 5-339.71
76197763	- OPS 5-339.72
76197764	- OPS 5-339.73
NUB 109	Kiefergelenkendoprothese (Totalersatz)
76196116	- Lorenz-Prothese; OPS 5-773.a, 5-775.72, 5-779.2 [ab 2007]
76196117	- TMJ-Concepts-Prothese; OPS 773.a, 5-775.72, 5-779.2
76196635	- OPS 5-773.a0, .a1, 5-779.20 oder .21
76197060	- vorgefertigt; OPS 5-773.a0
76197061	- CAD-CAM-gefertigt; OPS 5-773.a1

76197438	- CAD/CAM, je Gelenk
76197439	- vorgefertigt, je Gelenk
76197750	- OPS 5-779.20
76197752	- OPS 5-779.21
76197889	- mittels individueller konturidentischer Titanimplantate; OPS 5-775.72 i.V.m. OPS 5-931
76197955	- Standardprothese; OPS 5-773.a0 oder 5-779.20
76197956	- Patientenindividuelle Prothese; OPS 5-773.a1 oder 5-779.21
76198706	- einseitig; OPS 5-773.a0 oder 5-779.20
76198707	- beidseitig; OPS 5-773.a0 oder 5-779.20
76198708	- CAD-CAM-gefertigt, beidseitig; OPS 5-773.a1 oder 5-779.21
76198709	- CAD-CAM-gefertigt, einseitig; OPS 5-773.a1 oder 5-779.21
76198808	- Gelenkkopfprothese; OPS 5-773.a2 oder 5-779.22
NUB 110	Daclizumab
76198554	- parenteral, je 150 mg [ab 2017]
76198557	- je mg
NUB 111	Minimalinvasive LV-Rekonstruktion mit einem myokardialen Verankerungssystem
76198539	- [ab 2017]
76198859	- OPS 5-374.8
NUB 112	Brodalumab
76198800	- je 210 mg [ab 2018]
76198868	- je mg
NUB 113	Intraaortale Ballonokklusion mit extrakorporaler Zirkulation
76197063	-
76197419	- OPS 8-851.01, .11, .31, .41 oder .51
NUB 114	Transapikale Implantation einer extrakorporalen Zentrifugal-Pumpe zur Kreislaufunterstützung (laut InEK-Mittlung vom 13.3.2018 mit Status 2 versehen, Verfahren über ZE2018-02)
76198525	- [ab 2017]
76198530	- LVAD mit doppelumiger Kanüle
76198566	- je Leistung
NUB 115	Selektive intravaskuläre Radionuklidtherapie (SIRT) mit Holmium-166-markierten Mikrosphären zur Radioembolisation
76198360	- bei Lebertumoren [ab 2016]
76198526	-
NUB 116	Miglustat
76197544	- je 100 mg [ab 2012]
76197736	- je mg; OPS 6-006.8
76197830	- je 1000 mg; OPS 6-600.8
76198671	- bei Morbus Gaucher, je 100 mg Kapsel; OPS 6-006.8
76198908	- je mg, bei Gabe der 100 mg Kapsel; OPS 6-006.8
76198950	- bei Morbus Gaucher, je mg
76198951	- bei Morbus Gaucher, je 1000 mg
NUB 117	Therapie der Skoliose mittels magnetisch-kontrollierter Stangen
76197567	- Growing Rod; OPS 5-838.x [ab 2012]
76197571	- 1 Stange; OPS 5-838.x
76197572	- 2 Stangen; OPS 5-838.x
76197699	- OPS 5-838.e0
76197700	- OPS 5-838.e1
76197701	- OPS 5-838.e2
76197702	- OPS 5-838.e3
76198034	- mitwachsendes Schrauben-Stab-System, je Eingriff (bis 7 Wirbelkörper)
76198035	- mitwachsendes Schrauben-Stab-System, je Eingriff (ab 7 Wirbelkörper)

76198176	- je Behandlung
76198933	- je Stange; OPS 5-838.e*
NUB 118	Asfotase alfa
76198327	- je 18 mg [ab 2016]
76198328	- je 28 mg
76198329	- je 40 mg
76198330	- je 80 mg
76198478	- je mg
76198613	- je 10 mg; OPS 6-008.6
NUB 119	Aflibercept, intravitreal
76197988	- je angefangene Ampulle mit 40 mg Wirkstoff [ab 2014]
76198109	- je 4 mg; OPS 6-007.2
76198201	- je mg; OPS 6-007.2
NUB 120	Implantat zur direkten akustischen Stimulierung der Cochlea (DACI)
76197859	- [ab 2014]
NUB 121	Radium-223-Dichlorid
76197824	- [ab 2014]
NUB 122	Einlage beschichteter (gecoverter) Stents mit bioaktiver Oberfläche für periphere und andere Gefäße
76198219	- 50 mm
76198220	- 100 mm
76198223	- 150 mm
76198499	- periphere, viszerale und supraaortale Gefäße; OPS 8-842.*b, *c, *9, *a oder 5-38a.40, 5-38d.0a, .0b, .0c, .09, .1a, .1b, .1c, .19 i.V.m. OPS 8-83b.e1
76198502	- periphere, viszerale und supraaortale Gefäße; OPS 8-842.*b, *c, *9, *a oder 5-38a.40, 5-38d.0a, .0b, .0c, .09, .1a, .1b, .1c, .19 i.V.m. OPS 8-83b.e1 i.V.m. OPS 8-83b.f1
76198503	- periphere, viszerale und supraaortale Gefäße; OPS 8-842.*b, *c, *9, *a oder 5-38a.40, 5-38d.0a, .0b, .0c, .09, .1a, .1b, .1c, .19 i.V.m. OPS 8-83b.e1 i.V.m. OPS 8-83b.f2 oder .f3
76198504	- periphere, viszerale und supraaortale Gefäße; OPS 8-842.*b, *c, *9, *a oder 5-38a.40, 5-38d.0a, .0b, .0c, .09, .1a, .1b, .1c, .19 i.V.m. OPS 8-83b.e1 i.V.m. OPS 8-83b.f4
76198593	- 25 mm
76198594	- 250 mm
76198652	- für periphere, viszerale und supraaortale Gefäße, 0–50mm je Stent; OPS 5-38a.40, 8-842.*2, *3, *a, *c, *q, *r, *s oder *t i.V.m. OPS 8-83b.e1
76198703	- <= 5 cm; OPS 5-38a.40 oder 8-842.*2, *3, *a, *c, *q, *r, *s oder *t i.V.m. OPS 8-83b.e1
76198704	- 10 cm bis unter 15 cm; OPS 5-38a.40 oder 8-842.*2, *3, *a, *c, *q, *r, 8-842.*s oder *t i.V.m. OPS 8-83b.e1 i.V.m. OPS 8-83b.f1
76198710	- 15 cm bis unter 25 cm; OPS 5-38a.40 oder 8-842.*2, *3, *a, *c, *q, *r, *s oder *t i.V.m. OPS 8-83b.e1 i.V.m. OPS 8-83b.f2 oder .f3
76198711	- 25 cm und mehr; OPS 5-38a.40 oder 8-842.*2, *3, *a, *c, *q, *r, *s oder *t i.V.m. OPS 8-83b.e1 i.V.m. OPS 8-83b.f4
NUB 123	Apikoaortales, klappentragendes Konduit
76197497	- [ab 2012]
76197573	- OPS 5-354.09
76197675	- OPS 5-358.05
76197722	- OPS 5-379.a
NUB 124	Einlage beschichteter (gecoverter) Stents mit bioaktiver Oberfläche für intraabdominale, kraniale oder periphere Gefäße
76197725	- 25 - 50 mm
76197728	- 100 mm
76197729	- 150 mm
76197730	- 250 mm

- 76197734 - periphere Gefäße, mit Bifurkation, 100 mm bis unter 150 mm; OPS 8-842.*b, .*c oder .*9 oder 8-83b.e1 i.V.m. OPS 8-83b.f1
- 76197745 - periphere Gefäße, mit Bifurkation, bis 50 mm; OPS 8-842.*b, .*c, .*9 oder 8-83b.e1
- 76197746 - periphere Gefäße, mit Bifurkation, 150 mm bis unter 250 mm; OPS 8-842.*b, .*c, .*9 oder 8-83b.e1 i.V.m. OPS 8-83b.f2 oder .f3
- 76197747 - periphere Gefäße, mit Bifurkation, 250 mm und mehr; OPS 8-842.*b, .*c, .*9 oder 8-83b.e1 i.V.m. OPS 8-83b.f4
- NUB 125 Implantation mitwachsender Herzklappen
- 76197559 - je Implantat [ab 2012]
- 76198288 - dezellularisierte humane Aorten- bzw. Pulmonalklappe; OPS 5-351.37, .0x, 5.352.28 oder .0x
- NUB 126 Dupilumab
- 76198836 - je mg [ab 2018]
- 76198849 - je 300 mg Injektionslösung
- NUB 127 Epiretinale Netzhautprothese
- 76197437 - [ab 2011]
- 76198540 - mit ereignisbasierter Kamera
- NUB 128 Intrakavitäre Radiotherapie mit Jod-125
- 76196187 - je durchgeführter Therapie [ab 2007]
- 76196364 - Hirntumor/Intrakranielle Metastasen
- 76196662 -
- 76196741 - eine Ampulle
- 76196742 - zwei Ampullen
- 76196743 - drei Ampullen
- 76197695 - bei Rezidiv
- NUB 129 Kabelloses kardiales Stimulationssystem des linken Ventrikels zur kardialen Resynchronisationstherapie
- 76198673 - je Leistung [ab 2017]
- 76198938 - Strömungsreduzierendes Drahtgeflecht im Koronarsinus; OPS 5-377.1
- NUB 130 Extrakorporales Neurstimulationssystem für das periphere Nervensystem
- 76198813 -
- 76198884 - je Fall [ab 2018]
- NUB 131 Endovaskuläre Mitralklappenanuloplastik mit Nahtverankerung
- 76198735 - [ab 2017]
- NUB 132 Einlage beschichteter (gecoverter) Stents mit bioaktiver Oberfläche für viszerale und supraaortale Gefäße
- 76197749 - OPS 8-839.88 [ab 2013]
- 76197756 - 50 mm Länge, je Stent
- 76197757 - 100 mm Länge, je Stent
- 76197758 - 150 mm Länge, je Stent
- 76197759 - 250 mm Länge, je Stent
- 76197798 - OPS 8-83b.e1
- 76197822 - 25 bis 50 mm
- 76198719 - von 25 bis 50 mm, je Stent; OPS 8-842.*a, .*q oder .*r i.V.m OPS 8-83b.e1
- 76198720 - 100 bis unter 150 mm, je Stent; OPS 8-842.*a, .*q oder .*r i.V.m. OPS 8-83b.e1 i.V.m. OPS 8-83b.f1
- 76198721 - 150 bis unter 250 mm, je Stent; OPS 8-842.*a, .*q oder .*r i.V.m. OPS 8-83b.e1 i.V.m. OPS 8-83b.f2 oder .f3
- 76198722 - 250 mm und mehr, je Stent; OPS 8-842.*a, .*q oder .*r i.V.m. OPS 8-83b.e1 i.V.m. OPS 8-83b.f4

NUB 133	Fetoskopische Drainagetherapie
76197220	- der Harnblase [ab 2010]
76197697	- OPS 5-755.6 oder 5-754.10 oder 5-754.3
NUB 134	Radioimmuntherapie mit Anti-CD19-, Anti-CD45- und Anti-CD66-Antikörper
76196767	- Myeloablative Radioimmuntherapie [ab 2008]
76198817	- je Leistung
NUB 135	Tafamidis
76197570	- je 20 mg [ab 2012]
76197761	- Meglumin, je mg
76198020	- je angebrochene 30 mg
76198421	- Meglumin, je 1000 mg
NUB 136	Pulmonalarterieller Banding, telemetrisch adjustierbar
76197748	- OPS 5-390.7 oder 5-390.8 [ab 2013]
76198042	- OPS 5-390.71
NUB 137	Endo-Exo-Prothese
76196756	- OPS 5-785.4g [ab 2007]
76197704	- OPS 5-828.0
76197705	- OPS 5-869.3
76198611	- Implantation des Prothesenstiels, je Prothese
76198612	- Implantation des Brückenmoduls, je Prothese
NUB 138	Subretinales aktives Implantat
76197852	- [ab 2014]
NUB 139	Therapie der Skoliose mittels mitwachsendem Schrauben-Stab-System
76197696	- je Eingriff [ab 2013]
76198940	- OPS 5-838.f0
76198941	- OPS 5-838.f1
NUB 140	Fetoskopischer Tracheal-Ballonverschluss bei Zwerchfellhernie und bei vorzeitigem Blasensprung
76197071	- [ab 2009]
76197224	- Ballon pprom
76197475	- Fetoskopischer temporärer Verschluss der Luftröhre durch Latexballons; OPS 5-755.0
76197477	- Fetoskopische Entfernung eines Latexballons; OPS 5-755.1
NUB 141	Keratoprothese, biologisch beschichtet
76197580	- OPS 5-125.41 [ab 2012]
76198542	- Osteo-Odonto-Keratoprothese; OPS 5-125.41
NUB 142	Verschluss von Nabelschnur- und intrafetalen Gefäßen mittels perkutaner ultraschallgesteuerter Radiofrequenzablation oder fetoskopischer Laserablation
76197225	Perkutane ultraschallgesteuerte Radiofrequenzablation zum Verschluss von Nabelschnur- und intrafetalen Gefäßen bei Zwillingschwangerschaft und Steißbeinteratom [ab 2010]
76197595	- OPS 5-754.4
NUB 143	Auditorisches Hirnstammimplantat
76196500	- [ab 2007]
76198290	- [ab 2016]
NUB 144	Fetoskopische Eröffnung von verengten Semilunarklappen und des Foramen ovale
76197221	- [ab 2010]
NUB 145	Pegaptanib, intravitreal
76197084	- 1 Fertigspritze a 0,3 mg; OPS 6-003.d [ab 2010]
76197581	- je mg

NUB 146	Fetoskopische Therapie von fetaler supraventrikulärer Tachykardie und Kehlkopf- bzw. Luftröhrenverschluss
76197222	- [ab 2010]
76198939	- EXIT (ex utero intrapartum treatment) Prozedur; OPS 5-755.5
NUB 148	Fetoskopischer Patchverschluss bei Spina bifida aperta
76197223	- [ab 2010]
NUB 149	Allogene Hepatozytentransplantation
76197569	- Leberzelltherapie, je Behandlung [ab 2012]
76197778	- Neugeborenes; OPS 8-862.0
76197779	- Kinder; OPS 8-862.0
NUB 150	Künstlicher Kehlkopf nach totaler Laryngektomie
76198095	- [ab 2015]
NUB 152	Uterus-Schirmchenverschluss nach fetoskopischen Eingriffen
76197074	- [ab 2010]
NUB 154	Lutetium-177- oder Yttrium-90-Pentixafor-Therapie
76198471	- je Intervention [ab 2016]
76198930	-
NUB 155	Migalastat
76198713	- je Kapsel [ab 2017]
NUB 156	Wachstumsendoprothesen
76197142	- non-invasiv, ohne Motor [ab 2009]
76197143	- non-invasiv, mit Motor
76197698	- OPS 5-820.20, .21, .22, 5.822.90, .91 oder .92
76198369	- OPS 5-822.9* i.V.m. OPS 5-829.c
NUB 157	Akustikusneurinomoperation mit gleichzeitiger Kochleaimplantation
76198473	- je Operation [ab 2016]
NUB 160	Behandlung der letalen Epidermolysis bullosa junctionalis (M. Herlitz) durch Transplantation von haploidentischem Knochenmark und Haut desselben Spenders
76198373	- [2016]
NUB 161	Behandlung von Kindern mit Rhabdomyosarkomen der Blase/Prostata/Rektum/Perinealregion mit organerhaltender Operation und interstitieller HDR-Brachytherapie
76198885	- [ab 2018]
NUB 162	Cholsäure zur Behandlung eines 3-beta-Hydroxy-delta-5-C27-Steroid-Oxidoreduktase- oder eines delta-4-3-Oxosteroid-5-beta-Reduktase-Mangels
76198472	- je angefangener 50 mg Wirkstoff [ab 2016]
NUB 164	Kontinuierliche Amnioninfusion mittels subkutan implantiertem Portsystem
76197592	- [ab 2012]
NUB 165	Radionuklidtherapie mit Jod-131-Azetidinylamid bei metastasiertem Nebennierenrindenzinom
76198479	- je Leistung [ab 2016]
NUB 166	Radionuklidtherapie mit Jod-131-Metomidat
76197051	- [ab 2009]

NUB-Status 1 bzw. 2 entsprechend Fußnoten/Hinweisen des InEK

- NUB 172 Endovaskuläre Implantation/Reparatur einer Stent-Prothese mittels eines Endo-Staplers
 76197522 -
 76197723 - OPS 5-98c.4
 76197990 - je System
 76198075 - nur Implantation
 76198076 - nur Reparatur
 76198383 - je Leistung
- NUB 173 Ereignisrekorder, implantierbar, gemeinsam mit Ablation
 76196726 Ereignisrekorder, implantierbar, bei Vorhofflimmern; OPS 5-377.8 [ab 2008]
 76197218 -
 76197324 - bei Vorhofflimmern, offen chirurgisch
 76197325 - bei kardiologischer Ablation des Vorhofflimmerns
 76197371 - OPS 5-377.8 in Kombination mit 5-371.4*
 76197384 - bei Vorhofflimmern bei DRG F12F oder F12H; OPS 5-377.8
 76197472 - OPS 5-377.8 i.V.m. OPS 5-371
 76197473 - OPS 5-377.8 i.V.m. OPS 8-835
 76197568 - offen chirurgisch; OPS 5-377.8 i.V.m. OPS 5-371.4* oder 5-371.3*
 76197579 - bei DRG F50A; OPS 5-377.8
 76197637 - bei Vorhofflimmern, offen chirurgisch; OPS 5-377.8 i.V.m. OPS 5-371.* oder 8-835.8*
 76197743 - je Leistung (außer bei Herzmonitor); OPS 5-377.8
 76197744 - je Leistung (bei Herzmonitor); OPS 5-377.8
 76197869 - Ablation und Implantation in einem Krankenhausaufenthalt; OPS 5-377.8 i.V.m. OPS 8-835.33 oder .35 i.V.m. OPS 1-265.*
 76197870 - OPS 5-377.8 i.V.m. OPS 8-835.a3 oder .a5 i.V.m. OPS 1-265.e
 76197953 - Ablation und Implantation in einem Krankenhausaufenthalt; OPS 5-377.8 i.V.m. OPS 1-265.* i.V.m. OPS 8-835.*
 76198003 - bei kardiologischer Ablation des Vorhofflimmerns; OPS 5-377.8 i.V.m. OPS 1-265.e i.V.m. OPS 8-835.*
 76198006 - injizierbar; OPS 5-377.8 i.V.m. OPS 8-835.**
 76198126 - OPS 5-377.8 i.V.m. OPS 5-377.d i.V.m. OPS 8-835.*
 76198432 - Ereignisrekorder besonders klein; OPS 5-377.8
 76198531 - bei Tachyarrhythmie; OPS 5-377.8
- NUB 174 Implantation einer Gefäßprothese mit integriertem Stent im Rahmen von arteriovenöser Shunt- und Bypasschirurgie
 76197653 - arteriovenöse Shuntchirurgie, Hybrid-Gefäßprothese, Dialyse [ab 2013]
 76197659 - für arteriovenöse Shuntchirurgie, integrierter Stent, Länge 50 mm
 76197660 - für arteriovenöse Shuntchirurgie, integrierter Stent, Länge 100 mm
 76197720 - für arteriovenöse Shuntchirurgie, 5-986.x i.V.m. Diagnose Z99.2; OPS 5-392.6 i.V.m. OPS 5-986.x
 76197731 - arteriovenöse Shuntchirurgie, 50 mm, je Prothese
 76197732 - arteriovenöse Shuntchirurgie, 100 mm, je Prothese
 76197762 - für arteriovenöse Shuntchirurgie, integrierter Stent, Länge > 100 mm (PIII-Konfiguration)
 76197820 - arteriovenös, 150 mm, je Prothese, OPS 5-399.h
 76197821 - arteriovenös, 250 mm, je Prothese, OPS 5-399.h
 76197906 - arteriovenöse Shuntchirurgie in der MDC11, i.V.m. Diagnose N18.5; OPS 5-392.3 i.V.m. OPS 5-399.h
 76197949 - arteriovenöse Shuntchirurgie in der MDC11, 50 mm; OPS 5-392.3 i.V.m. OPS 5-399.h
 76197950 - arteriovenöse Shuntchirurgie in der MDC11, 100 mm; OPS 5-392.3 i.V.m. OPS 5-399.h
 76197957 - OPS 5-393.52 oder 5-393.53 oder 5-393.54 i.V.m. OPS 5-986.x
 76198022 - ICD N18.5 oder Z99.2; OPS 5-392.3 i.V.m. OPS 5-399.h
 76198064 - 100 mm; OPS 5-393.52 oder .53 oder .54 i.V.m. OPS 5-986.x
 76198065 - 150 mm; OPS 5-393.52 oder .53 oder .54 i.V.m. OPS 5-986.x
 76198066 - 250 mm; OPS 5-393.52 oder .53 oder .54 i.V.m. OPS 5-986.x

- 76198067 - 50 mm; OPS 5-393.52 oder .53 oder .54 i.V.m. OPS 5-986.x
- 76198168 - arteriovenöse Shuntchirurgie; OPS 5-392.3
- 76198287 - arteriovenöse Shuntchirurgie; OPS 5-392.30, .31 oder .3x
- 76198323 - Hybrid-Gefäßprothese zur Dialyseshuntanlage, besonders schwer zugängliche Anatomien, arteriovenös, 5 cm; OPS 5-392.3* i.V.m. OPS 5-399.h
- 76198324 - Hybrid-Gefäßprothese zur Dialyseshuntanlage, besonders schwer zugängliche Anatomien, arteriovenös, 10 cm; OPS 5-392.3* i.V.m. OPS 5-399.h
- 76198348 - arteriovenös; OPS 5-392.30 oder .3x i.V.m. OPS 5-399.h
- 76198349 - mehrteiliger alloplastischer AV-Shunt mit Abstrom in rechten Vorhof, arteriovenös; OPS 5-392.31 i.V.m. OPS 5-399.h
- 76198618 - 25 mm, je Prothese
- 76198731 - arteriovenöse Shuntchirurgie in der MDC11, > 100 mm; OPS 5-392.3* i.V.m. OPS 5-399.h
- 76198873 - je Implantat; OPS 5-392.0, .10, .11, .2, .30, .31, .3x, .4, .5, .7, .8, .x oder .y i.V.m. OPS 5-399.h
- 76198911 - Shunt-System; OPS 5-392.31
- NUB 175 Koronarstent, selbstexpandierend
- 76197495 - Nitinol-Bifurkationsstent, je Stent [ab 2012]
- 76197503 - selbstanlagernder medikamentefreisetzender Nitinolkoronarstent, bei akutem Myokardinfarkt
- 76197635 - Einlegen eines medikamentefreisetzenden Bifurkationsstents, je Stent; OPS 8-837.v
- 76197716 - medikamente-freisetzende Bifurkationsstents; OPS 8-837.v i.V.m. OPS 8-83b.0*
- 76197739 - medikamente-freisetzender Bifurkationsstent; OPS 8-837.v i.V.m. OPS 8-83b.04
- 76197810 - Implantation von 2 und mehr selbstexpandierenden Koronarstents, je Stent; OPS 8-83d.2*
- 76197823 - medikamente-freisetzend, Nitinol-Bifurkationsstent, 2 und mehr Stents; OPS 8-837.v i.V.m. OPS 8-83b.0x
- 76197831 - medikamente-freisetzend, Nitinolkoronarstent, bei akutem Myokardinfarkt, 2 Stents; OPS 8-83d.21 oder .22 i.V.m. OPS 8-83b.0x
- 76197838 - medikamente-freisetzend, Nitinolkoronarstent, bei akutem Myokardinfarkt, 3 Stents, OPS 8-83d.23 oder .24 i.V.m. OPS 8-83b.0x
- 76197839 - medikamente-freisetzend, Nitinolkoronarstent, bei akutem Myokardinfarkt, 4 Stents, OPS 8-83d.25 oder .26 i.V.m. OPS 8-83b.0x
- 76197840 - medikamente-freisetzend, Nitinolkoronarstent, bei akutem Myokardinfarkt, 5 Stents, OPS 8-83d.27 oder .28 i.V.m. OPS 8-83b.0x
- 76197851 - medikamente-freisetzend, Nitinolkoronarstent, bei akutem Myokardinfarkt, 6 Stents, OPS 8-83d.29 oder .2a i.V.m. OPS 8-83b.0x
- 76197856 - nicht medikamente-freisetzend, Nitinolkoronarstent, bei akutem Myokardinfarkt, 2 und mehr Stents
- 76197860 - medikamente-freisetzend, Bifurkationsstent, 2 und mehr Stents; OPS 8-837.v i.V.m. OPS 8-83b.01 oder .08
- 76197864 - medikamentefreisetzend, Nitinolkoronarstent, für komplexe Läsionen, 2 Stents, ab dem 2. Stent; OPS 8-83d.21
- 76197865 - nicht medikamente-freisetzend, Nitinolkoronarstent, für komplexe Läsionen, 2 Stents, ab dem 2. Stent; OPS 8-83d.1*
- 76197867 - 2 Stents; OPS 8-83d.11 oder 8-83d.21 in Verbindung mit OPS 8-83b.0*
- 76197881 - zwei Stents; OPS 8-83d.11
- 76197882 - zwei Stents; OPS 8-83d.12
- 76197883 - drei Stents; OPS 8-83d.13
- 76197884 - drei Stents; OPS 8-83d.14
- 76197885 - vier Stents; OPS 8-83d.15
- 76197886 - vier Stents; OPS 8-83d.16
- 76197887 - fünf Stents; OPS 8-83d.17
- 76197888 - fünf Stents; OPS 8-83d.18
- 76197890 - sechs Stents; OPS 8-83d.19
- 76197898 - sechs Stents; OPS 8-83d.1a
- 76197909 - 2 Stents; OPS 8-83d.21 oder .22 i.V.m. OPS 8-83b.0*

76197910	- 3 Stents; OPS 8-83d.23 oder .24 i.V.m. OPS 8-83b.0*
76197911	- 4 Stents; OPS 8-83d.25 oder .26 i.V.m. OPS 8-83b.0*
76197912	- 5 Stents; OPS 8-83d.27 oder .28 i.V.m. OPS 8-83b.0*
76197913	- mindestens 6 Stents; OPS 8-83d.29 oder .2a i.V.m. OPS 8-83b.0*
76197919	- medikamentenfreisetzende Bifurkationsstents, 2 Stents, OPS 8-837.v i.V.m. OPS 8.83b.01
76197920	- medikamentenfreisetzende Bifurkationsstents, 3 Stents, OPS 8-837.v i.V.m. OPS 8.83b.01
76197921	- medikamentenfreisetzende Bifurkationsstents, 4 Stents, OPS 8-837.v i.V.m. OPS 8.83b.01
76197922	- medikamentenfreisetzende Bifurkationsstents, 5 Stents, OPS 8-837.v i.V.m. OPS 8.83b.01
76197923	- Implantation als zweiten merkmalsgleichen selbstexpandierenden Koronarstent, zwei und mehr Stents; OPS 8-83d.1*
76197924	- Implantation als zweiten merkmalsgleichen medikamentenfreisetzenden, selbstexpandierenden Koronarstent, zwei und mehr Stents; OPS 8-83d.2* i.V.m. OPS 8-83b.0*
76197961	- 2 Stents; OPS 8-83d.11 oder .12
76197962	- 3 Stents; OPS 8-83d.13 oder .14
76197963	- 4 Stents; OPS 8-83d.15 oder .16
76197964	- 5 Stents; OPS 8-83d.17 oder .18
76197965	- mind. 6 Stents; OPS 8-83d.19 oder .1a
76197981	- medikamentenfreisetzend, Nitinol-Bifurkationsstent, für komplexe Läsionen, 2 und mehr Stents, ab dem 2. Stent; OPS 8-837.v i.V.m. OPS 8-83b.0*
76197982	- medikamentenfreisetzende Bifurkationsstents, 6 Stents; OPS 8-837.v i.V.m. OPS 8-83b.01
79198011	- lumenvariabel, nicht-medikamentenfreisetzend, für komplexe Läsionen, 2 und mehr Stents, ab dem 2. Stent
76198023	- lumenvariabel, medikamentefreisetzend, für komplexe Läsionen, 2 und mehr Stents, ab dem 2. Stent
76198024	- für die Implantation von 2 und mehr selbstexpandierenden Koronarstents, je Stent
76198062	- Drug-Eluting-Nitinol-Bifurkationsstent; OPS 8-83d.21 oder .22 i.V.m. 8-83b.06
76198106	- medikamente-freisetzend, Nitinol-Bifurkationsstent, 4 Stents; OPS 8-837.v i.V.m. OPS 8-83b.03
76198118	- medikamente-freisetzend, Nitinol-Bifurkationsstent, fünf Stents; OPS 8-837.v i.V.m. OPS 8-83b.03
76198119	- medikamente-freisetzend, Nitinol-Bifurkationsstent, 6 und mehr Stents; OPS 8-837.v i.V.m. OPS 8-83b.03
76198129	- Drug-Eluting-Nitinol-Bifurkationsstent; OPS 8-83d.23 oder .24 i.V.m. 8-83b.06
76198135	- Drug-Eluting-Nitinol-Bifurkationsstent; OPS 8-83d.25 oder .26 i.V.m. 8-83b.06
76198136	- Drug-Eluting-Nitinol-Bifurkationsstent; OPS 8-83d.27 oder .28 i.V.m. 8-83b.06
76198137	- Drug-Eluting-Nitinol-Bifurkationsstent; OPS 8-83d.29 oder .2a i.V.m. 8-83b.06
76198195	- medikamente-freisetzend, Nitinol-Bifurkationsstent, 2 Stents; OPS 8-837.v i.V.m. OPS 8-83b.03
76198196	- medikamente-freisetzend, Nitinol-Bifurkationsstent, 3 Stents; OPS 8-837.v i.V.m. OPS 8-83b.03
76198500	- Nitinolstent, lumenvariabel, medikamentefreisetzend, selbst-appositionierend, für komplexe Läsionen, 2 und mehr Stents, ab 2. Stent, je Stent
76198535	- nicht medikamentenfreisetzend, 2 und mehr Stents, je Stent ab dem 2. Stent
76198536	- medikamentenfreisetzend, 2 und mehr Stents, je Stent ab dem 2. Stent
76198677	- Drug-eluting-stent, Implantation von 2 oder mehr selbstexpandierenden Koronarstents (Differenz)
76198678	- Bare-metal-stents, Implantation von 2 oder mehr selbstexpandierenden Koronarstents (Differenz)
76198869	- Lumenvariabler koronarer Nitinolstent; OPS 8-837.v i.V.m. OPS 8-83b.0*, 8-83d.1* oder .2*
NUB 176	Ausschaltung von Aortenaneurysmen mit der Chimney-Technik
76198263	- zwei und mehr Stents [ab 2016]
76198350	- zwei Stents
76198351	- drei Stents
76198352	- vier Stents

- 76198362 - für zwei und mehr Stents, je Stent
76198439 - 2. Stent
76198440 - jeder weitere Stent
76198463 - drei Stents und mehr, je Stent
76198464 - Ergänzende Festlegungen, für zwei Stents
76198486 - Stent 20 mm, zwei und mehr Stents
76198487 - Stent 30 mm, zwei und mehr Stents
76198488 - Stent 40 mm, zwei und mehr Stents
76198489 - Stent 60 mm, zwei und mehr Stents
76198490 - Stent 80 mm, zwei und mehr Stents
76198491 - Stent 100 mm, zwei und mehr Stents
76198492 - Stent 120 mm, zwei und mehr Stents
76198493 - 2 Stents; OPS 5-38a.12, .14, .1e, .40, .70 oder .80
76198494 - 3 Stents; OPS 5-38a.12, .14, .1e, .40, .70 oder .80
76198495 - 4 Stents; OPS 5-38a.12, .14, .1e, .40, .70 oder .80
76198496 - 5 Stents; OPS 5-38a.12, .14, .1e, .40, .70 oder .80
76198619 - Aorta thoracica: Stent-Prothese, mit Versorgung eines Gefäßabganges; OPS 5-38a.7e
76198627 - Aorta thoracica: Stent-Prothese, mit Versorgung von zwei oder mehr Gefäßabgängen; OPS 5-38a.7f
76198628 - Aorta thoracoabdominalis: Stent-Prothese, mit Versorgung eines Gefäßabganges; OPS 5-38a.8g
76198629 - Aorta thoracoabdominalis: Stent-Prothese, mit Versorgung von zwei oder mehr Gefäßabgängen; OPS 5-38a.8h
76198631 - Aorta abdominalis: Stent-Prothese, mit Versorgung eines Gefäßabganges; OPS 5-38a.c4
76198632 - Aorta abdominalis: Stent-Prothese, mit Versorgung von zwei oder mehr Gefäßabgängen; OPS 5-38a.c5
76198648 - je Anwendung; OPS 5-38a.42, .8g, .8h, .c4 oder .c5
76198662 - 2 Chimneystents; OPS 5-38a.42, .7f oder .8h i.V.m. OPS 8-842.1*
76198663 - 3 Chimneystents; OPS 5-38a.42, .7f oder .8h i.V.m. OPS 8-842.2*
76198664 - 4 Chimneystents; OPS 5-38a.42, .7f oder .8h i.V.m. OPS 8-842.3*
76198668 - 5 Chimneystents; OPS 5-38a.42, .7f oder .8h i.V.m. OPS 8-842.4*
76198669 - 6 und mehr Chimneystents; OPS 5-38a.42, .7f oder .8h i.V.m. OPS 8-842.5*
76198705 - Arterien Becken: Stentprothese mit Versorgung eines Gefäßabganges; OPS 5-38a.42
76198728 - je Stent-Prothese; OPS 5-38a.7f, .8h oder .c5
- NUB 177 Volumencoils zur Aneurysmatherapie
76197378 - intrakraniell [ab 2011]
76197427 - je Coil
76197566 - je Coil; OPS 8-836.m0 i.V.m. OPS 8-83b.35
76198334 - intrakraniell, 2 Coils; OPS 8-836.m0 i.V.m. OPS 8-83b.35 i.V.m. OPS 8-836.n2
76198335 - intrakraniell, 3 Coils; OPS 8-836.m0 i.V.m. OPS 8-83b.35 i.V.m. OPS 8-836.n3
76198336 - intrakraniell, 4 Coils; OPS 8-836.m0 i.V.m. OPS 8-83b.35 i.V.m. OPS 8-836.n4
76198337 - intrakraniell, 6 Coils; OPS 8-836.m0 i.V.m. OPS 8-83b.35 i.V.m. OPS 8-836.n6
76198338 - intrakraniell, 7 Coils; OPS 8-836.m0 i.V.m. OPS 8-83b.35 i.V.m. OPS 8-836.n7
76198339 - intrakraniell, 8 Coils; OPS 8-836.m0 i.V.m. OPS 8-83b.35 i.V.m. OPS 8-836.n8
76198340 - intrakraniell, 9 Coils; OPS 8-836.m0 i.V.m. OPS 8-83b.35 i.V.m. OPS 8-836.n9
76198341 - intrakraniell, 10 Coils; OPS 8-836.m0 i.V.m. OPS 8-83b.35 i.V.m. OPS 8-836.na
76198342 - intrakraniell, 11 Coils; OPS 8-836.m0 i.V.m. OPS 8-83b.35 i.V.m. OPS 8-836.nb
76198343 - intrakraniell, 12 Coils; OPS 8-836.m0 i.V.m. OPS 8-83b.35 i.V.m. OPS 8-836.nc
76198344 - intrakraniell, 13 Coils; OPS 8-836.m0 i.V.m. OPS 8-83b.35 i.V.m. OPS 8-836.nd
76198345 - intrakraniell, 14 Coils; OPS 8-836.m0 i.V.m. OPS 8-83b.35 i.V.m. OPS 8-836.ne
76198346 - intrakraniell, 15 Coils; OPS 8-836.m0 i.V.m. OPS 8-83b.35 i.V.m. OPS 8-836.nf
76198370 - intrakraniell, 1 Metallspirale; OPS 8-836.m0 i.V.m. OPS 8-83b.35 i.V.m. OPS 8-836.n1
76198387 - intrakraniell, 5 Metallspiralen; OPS 8-836.m0 i.V.m. OPS 8-83b.35 i.V.m. OPS 8-836.n5
76198398 - intrakraniell, 16 Metallspiralen; OPS 8-836.m0 i.V.m. OPS 8-83b.35 i.V.m. OPS 8-836.ng
76198399 - intrakraniell, 17 Metallspiralen; OPS 8-836.m0 i.V.m. OPS 8-83b.35 i.V.m. OPS 8-836.nh

76198400	- intrakraniell, 18 Metallspiralen; OPS 8-836.m0 i.V.m. OPS 8-83b.35 i.V.m. OPS 8-836.nj
76198401	- intrakraniell, 19 Metallspiralen; OPS 8-836.m0 i.V.m. OPS 8-83b.35 i.V.m. OPS 8-836.nk
76198402	- intrakraniell, 20 Metallspiralen; OPS 8-836.m0 i.V.m. OPS 8-83b.35 i.V.m. OPS 8-836.nm
76198403	- intrakraniell, 21 Metallspiralen; OPS 8-836.m0 i.V.m. OPS 8-83b.35 i.V.m. OPS 8-836.np
76198404	- intrakraniell, 22 Metallspiralen; OPS 8-836.m0 i.V.m. OPS 8-83b.35 i.V.m. OPS 8-836.nq
76198405	- intrakraniell, 23 Metallspiralen; OPS 8-836.m0 i.V.m. OPS 8-83b.35 i.V.m. OPS 8-836.nr
76198406	- intrakraniell, 24 Metallspiralen; OPS 8-836.m0 i.V.m. OPS 8-83b.35 i.V.m. OPS 8-836.ns
76198407	- intrakraniell, 25 Metallspiralen; OPS 8-836.m0 i.V.m. OPS 8-83b.35 i.V.m. OPS 8-836.nt
76198408	- intrakraniell, 26 Metallspiralen; OPS 8-836.m0 i.V.m. OPS 8-83b.35 i.V.m. OPS 8-836.nu
76198409	- intrakraniell, 27 Metallspiralen; OPS 8-836.m0 i.V.m. OPS 8-83b.35 i.V.m. OPS 8-836.nv
76198410	- intrakraniell, 28 Metallspiralen; OPS 8-836.m0 i.V.m. OPS 8-83b.35 i.V.m. OPS 8-836.nw
76197419	- ab 2. Coil, je Coil; OPS 8-83b.35 i.V.m. OPS 8-836.m0 i.V.m. OPS 8-836.n*
76198359	- intrakraniell, 21 und mehr Coils; OPS 8-836.m0 i.V.m. OPS 8-83b.35 i.V.m. OPS 8-836.np, .nq, .nr, .ns, .nt, .nu, .nv oder .nw
76198589	- Koronarstent selbstexpandierend, FILL, je Coil; OPS 8-836.m0 i.V.m. OPS 8-83b.35 i.V.m. OPS 8-836.n*
76198590	- Koronarstent selbstexpandierend, FRAME, je Coil; OPS 8-836.m0 i.V.m. OPS 8-83b.35 i.V.m. OPS 8-836.n*
76198591	- Koronarstent selbstexpandierend, FILL/FINISH, je Coil; OPS 8-836.m0 i.V.m. OPS 8-83b.35 i.V.m. OPS 8-836.n*
76198839	- erster Coil; OPS 8-836.m0 i.V.m. OPS 8-83b.35 i.V.m. OPS 8-836.n*
NUB 178	Elektrostimulationssystem zur Behandlung der gastroösophagealen Refluxkrankheit
76197754	- [ab 2013]
76198089	- unterer ösophagealer Schließmuskel, Wechsel; OPS 5-429.s0 oder .s1 oder .s2
76198170	- OPS 5-429.r oder .s0
76198171	- OPS 5-429.s1
76198172	- OPS 5-429.s2
76198371	- OPS 5-429.r
76198372	- OPS 5-429.s0
76198782	- OPS 5-429.r, .s0, .s1, .s2 oder .t
NUB 179	Antikörperbeschichteter, medikamentefreisetzender Koronarstent
76197871	- OPS 8-837.w1 i.V.m. OPS 8-83b.e0 [ab 2014]
76197872	- OPS 8-837.w2 i.V.m. OPS 8-83b.e0
76197875	- zwei Stents; OPS 8-837.m1 oder .m2 i.V.m. OPS 8-83b.0x
76197876	- drei Stents; OPS 8-837.m3 oder .m4 i.V.m. OPS 8-83b.0x
76197877	- vier Stents; OPS 8-837.m5 oder .m6 i.V.m. OPS 8-83b.0x
76197878	- OPS 8-837.w3 i.V.m. OPS 8-83b.e0
76197879	- fünf Stents; OPS 8-837.m7 oder .m8 i.V.m. OPS 8-83b.0x
76197880	- sechs Stents; OPS 8-837.m9 oder .ma i.V.m. OPS 8-83b.0x
76197891	- OPS 8-837.w4 i.V.m. OPS 8-83b.e0
76197892	- OPS 8-837.w5 i.V.m. OPS 8-83b.e0
76197893	- OPS 8-837.w6 i.V.m. OPS 8-83b.e0
76197894	- OPS 8-837.w7 i.V.m. OPS 8-83b.e0
76197895	- OPS 8-837.w8 i.V.m. OPS 8-83b.e0
76197896	- OPS 8-837.w9 i.V.m. OPS 8-83b.e0
76197897	- OPS 8-837.wa i.V.m. OPS 8-83b.e0
76197903	- zwei und mehr Stents; OPS 8-837.m* i.V.m. OPS 8-837.w* i.V.m. OPS 8-83b.e0
76197930	- OPS 8-837.m1 oder .m2 i.V.m. OPS 8-83b.e0
76197931	- OPS 8-837.m3 oder .m4 i.V.m. OPS 8-83b.e0
76197933	- OPS 8-837.m5 oder .m6 i.V.m. OPS 8-83b.e0
76197934	- OPS 8-837.m7 oder .m8 i.V.m. OPS 8-83b.e0
76197935	- OPS 8-837.m9 oder .ma i.V.m. OPS 8-83b.e0
76197945	- ab 2. Stent
76198093	- 2 und mehr Stents; OPS 8-837.m* i.V.m. OPS 8-83b.0*

- 76198145 - 2 Stents in eine Koronararterie; OPS 8-837.w1 i.V.m. 8-83b.e2
76198146 - 2 Stents in mehrere Koronararterien; OPS 8-837.w2 i.V.m. 8-83b.e2
76198147 - 3 Stents in eine Koronararterie; OPS 8-837.w3 i.V.m. 8-83b.e2
76198148 - 3 Stents in mehrere Koronararterien; OPS 8-837.w4 i.V.m. 8-83b.e2
76198149 - 4 Stents in eine Koronararterie; OPS 8-837.w5 i.V.m. 8-83b.e2
76198150 - 4 Stents in mehrere Koronararterien; OPS 8-837.w6 i.V.m. 8-83b.e2
76198151 - 5 Stents in eine Koronararterie; OPS 8-837.w7 i.V.m. 8-83b.e2
76198152 - 5 Stents in mehrere Koronararterien; OPS 8-837.w8 i.V.m. 8-83b.e2
76198153 - 6 Stents in eine Koronararterie; OPS 8-837.w9 i.V.m. 8-83b.e2
76198154 - 6 Stents in mehrere Koronararterien; OPS 8-837.wa i.V.m. 8-83b.e2
76198420 - zwei und mehr Stents; OPS 8-837.m* i.V.m. OPS 8-837.w* i.V.m. OPS 8-83b.e2
76198774 - OPS 8-837.w1 oder .w2 i.V.m. OPS 8-83b.e2
76198775 - OPS 8-837.w3 oder .w4 i.V.m. OPS 8-83b.e2
76198776 - OPS 8-837.w5 oder .w6 i.V.m. OPS 8-83b.e2
76198777 - OPS 8-837.w7 oder .w8 i.V.m. OPS 8-83b.e2
76198778 - OPS 8-837.w9 oder .wa i.V.m. OPS 8-83b.e2
- NUB 180 Selbstexpandierendes, bioresorbierbares, Mometasonfuroat freisetzendes Nasennebenhöhlenimplantat
76198277 - beidseitiger Eingriff [ab 2016]
76198909 - pro Implantat; OPS 5-222.9
- NUB 181 Endovaskuläre Implantation einer extrakorporalen Zentrifugal-Pumpe mit Membranoxygenierung
76198291 - mit direktem pulmonalen Auswurf (RA-PA ECMO), doppelumige jugulare sowie femorale Kanüle und aktive Rechtsherzentlastung; OPS 8-839.a5 [ab 2016]
76198292 - direktem pulmonalen Auswurf (RA-PA ECMO), mobil, singuläre doppelumige Kanüle und aktive Rechtsherzentlastung; OPS 8-839.a5
76198427 - singuläre doppelumige Kanüle
76198428 - doppelumige, jugulare sowie femorale Kanüle
76198465 - je Stück
76198466 - tragbar, je Stück
76198481 - je Leistung
76198497 - mit direktem pulmonalen Auswurf (RA-PA ECMO), singulärer doppelumiger Kanüle und aktiver Rechtsherzentlastung; OPS 8-839.a*
76198498 - mit direktem pulmonalen Auswurf (RA-PA ECMO), doppelumiger jugularer sowie femoraler Kanüle und aktiver Rechtsherzentlastung; OPS 8-839.a*
- NUB 182 Antikörperbeschichteter Koronarstent
76196110 - [ab 2007]
76196241 - je Stent; OPS 8-837.x
76196584 - pro Implantat
76196612 - OPS 8-837.w0
76196613 - OPS 8-837.w1
76196614 - OPS 8-837.w2
76196615 - OPS 8-837.w3
76196616 - OPS 8-837.w4
76196617 - OPS 8-837.w5
76196618 - OPS 8-837.w6
76196619 - OPS 8-837.w7
76196620 - OPS 8-837.w8
76196621 - OPS 8-837.w9
76196622 - OPS 8-837.wa
76197034 - je Stent
76197327 - OPS 8-837.w* i.V.m. 8-83b.e0
76197456 - OPS 8-837.w0 i.V.m. OPS 8-83b.e0
76197458 - OPS 8-837.w1 i.V.m. OPS 8-83b.e0

76197459	- OPS 8-837.w2 i.V.m. OPS 8-83b.e0
76197460	- OPS 8-837.w3 i.V.m. OPS 8-83b.e0
76197461	- OPS 8-837.w4 i.V.m. OPS 8-83b.e0
76197462	- OPS 8-837.w5 i.V.m. OPS 8-83b.e0
76197463	- OPS 8-837.w6 i.V.m. OPS 8-83b.e0
76197464	- OPS 8-837.w7 i.V.m. OPS 8-83b.e0
76197465	- OPS 8-837.w8 i.V.m. OPS 8-83b.e0
76197466	- OPS 8-837.w9 i.V.m. OPS 8-83b.e0
76197467	- OPS 8-837.wa i.V.m. OPS 8-83b.e0
76197925	- OPS 8-837.w1 oder .w2 i.V.m. OPS 8-83b.e0
76197926	- OPS 8-837.w3 oder .w4 i.V.m. OPS 8-83b.e0
76197927	- OPS 8-837.w5 oder .w6 i.V.m. OPS 8-83b.e0
76197928	- OPS 8-837.w7 oder .w8 i.V.m. OPS 8-83b.e0
76197929	- OPS 8-837.w9 oder .wa i.V.m. OPS 8-83b.e0
76197944	- ab 2. Stent
NUB 183	Koronare Bifurkationsstents
76196495	- OPS 8-837.u [ab 2007]
76197271	- OPS 8-837.v
76197665	- medikamentenfreisetzend, Sirolimus; OPS 8-837.v i.V.m. OPS 8-83b.08
76197717	- medikamente-freisetzend; OPS 8-837.v i.V.m. OPS 8-83b.0*
76197774	- medikamentefreisetzend, ohne OPD-Systeme, 3 Stents; OPS 8-837.v ii.V.m. OPS 8-83b.03, .04, .05 oder .06 i.V.m. OPS 8-837.m3 oder .m4
76197775	- medikamentefreisetzend, ohne OPD-Systeme, 4 Stents; OPS 8-837.v i.V.m. OPS 8-83b.03, .04, .05 oder .06 i.V.m. OPS 8-837.m5 oder .m6
76197776	- medikamentefreisetzend, ohne OPD-Systeme, 5 Stents; OPS 8-837.v i.V.m. OPS 8-83b.03, .04, .05 oder .06 i.V.m. OPS 8-837.m7 oder .m8
76197777	- medikamentefreisetzend, ohne OPD-Systeme, 6 und mehr Stents; OPS 8-837.v i.V.m. OPS 8-83b.03, .04, .05 oder .06 i.V.m. OPS 8-837.m9 oder .ma
76197833	- medikamentefreisetzend, zwei Stents; OPS 8-837.v i.V.m. OPS 8-83b.03
76197834	- medikamentefreisetzend, drei Stents; OPS 8-837.v i.V.m. OPS 8-83b.03
76197966	- medikamentefreisetzend, 2 Stents; OPS 8-837.v i.V.m. OPS 8-83b.08
76197967	- medikamentefreisetzend, 3 Stents; OPS 8-837.v i.V.m. OPS 8-83b.08
76197968	- medikamentefreisetzend, 4 Stents; OPS 8-837.v i.V.m. OPS 8-83b.08
76197969	- medikamentefreisetzend, 5 Stents; OPS 8-837.v i.V.m. OPS 8-83b.08
76197970	- medikamentefreisetzend, 6 Stents; OPS 8-837.v i.V.m. OPS 8-83b.08
76197971	- medikamentefreisetzend, 2 Stents; OPS 8-837.v i.V.m. OPS 8-83b.04
76197972	- medikamentefreisetzend, 3 Stents; OPS 8-837.v i.V.m. OPS 8-83b.04
76197973	- medikamentefreisetzend, 4 Stents; OPS 8-837.v i.V.m. OPS 8-83b.04
76197974	- medikamentefreisetzend, 5 Stents; OPS 8-837.v i.V.m. OPS 8-83b.04
76197975	- medikamentefreisetzend, 6 Stents; OPS 8-837.v i.V.m. OPS 8-83b.04
76198007	- 3 Stents; OPS 8-837.v
76198008	- 4 Stents; OPS 8-837.v
76198009	- 5 Stents; OPS 8-837.v
76198010	- 6 Stents; OPS 8-837.v
76198200	- 2 Stents; OPS 8-837.v i.V.m. OPS 8-83b.01
76198806	- jeder weitere Stent ab dem 3., OPS 8-837.v
NUB 184	Hämodynamisch wirksames Implantat zur endovaskulären Behandlung peripherer Aneurysmen
76197202	- [ab 2010]
76197453	- pro Stent; OPS 8-84b.**
76198085	- Multilayer-Stent für andere periphere Lokalisationen außer Aorta; OPS 8-84b.**
76198914	- Hämodynamisches Implantat zur Behandlung peripherer Aneurysmen (Flow diverter), extrakraniell, je Stent; OPS 8-84b.*2 i.V.m. 8-84b.*c oder .*3 i.V.m. 8-84b.*t oder .*s
76198915	- Hämodynamisches Implantat zur Behandlung peripherer Aneurysmen (Flow diverter), extrakraniell, zwei Stents; OPS 8-84b.*2 i.V.m. 8-84b.*c oder .*3 i.V.m. 8-84b.*s oder .*t

- 76198916 - Hämodynamisches Implantat zur Behandlung peripherer Aneurysmen (Flow diverter), extrakraniell, drei Stents; OPS 8-84b.*2 i.V.m. 8-84b.*3 oder .*c i.V.m. 8-84b.*s oder .*t
- 76198917 - Hämodynamisches Implantat zur Behandlung peripherer Aneurysmen (Flow diverter), extrakraniell, vier Stents; OPS 8-84b.*2 i.V.m. 8-84b.*3 oder .*c i.V.m. 8-84b.*s oder .*t
- 76198918 - Hämodynamisches Implantat zur Behandlung peripherer Aneurysmen (Flow diverter), extrakraniell, fünf Stents; OPS 8-84b.*2 i.V.m. 8-84b.*3 oder .*c i.V.m. 8-84b.*s oder .*t
- 76198919 - Hämodynamisches Implantat zur Behandlung peripherer Aneurysmen (Flow diverter), extrakraniell, sechs oder mehr Stents; OPS 8-84b.*2 i.V.m. 8-84b.*3 oder .*c i.V.m. 8-84b.*s oder .*t
- NUB 185 Bioresorbierbarer vaskulärer Stent
- 76197781 - Pulmonalarterie [ab 2013]
- 76197782 - Aortenisthmus; OPS 8-843.*5
- NUB 186 AB0-inkompatible Organtransplantation
- 76196087 - [ab 2007]
- 76196366 - je Absorptionssäule
- NUB 187 Multiviszeraltransplantation
- 76196749 - [ab 2008]
- 76198057 - OPS 5-467.6 i.V.m. OPS 5-504.* i.V.m. OPS 5-555.* oder 5-528.* oder 5-469.x0 oder 5-449.x0

NUB-Status 1 bzw. 4 entsprechend Fußnoten/Hinweisen des InEK

NUB 189 Bioaktive Coils

- 76196091 - zur intrakraniellen Aneurysmatherapie, 1 Coil [ab 2007]
- 76196092 - zur intrakraniellen Aneurysmatherapie, 2 Coils
- 76196093 - zur intrakraniellen Aneurysmatherapie, 3 Coils
- 76196094 - zur intrakraniellen Aneurysmatherapie, mehr als 3 Coils
- 76196096 - zur intrakraniellen Aneurysmatherapie
- 76196191 - zur intrakraniellen Aneurysmatherapie, 4 Coils
- 76196192 - zur intrakraniellen Aneurysmatherapie, 5 Coils
- 76196193 - zur intrakraniellen Aneurysmatherapie, 6 Coils
- 76196194 - zur intrakraniellen Aneurysmatherapie, 7 Coils
- 76196195 - zur intrakraniellen Aneurysmatherapie, 8 Coils
- 76196196 - zur intrakraniellen Aneurysmatherapie, 9 Coils
- 76196197 - zur intrakraniellen Aneurysmatherapie, 10 Coils
- 76196198 - zur intrakraniellen Aneurysmatherapie, 11 Coils
- 76196199 - zur intrakraniellen Aneurysmatherapie, 12 Coils
- 76196200 - zur intrakraniellen Aneurysmatherapie, 13 Coils
- 76196201 - zur intrakraniellen Aneurysmatherapie, 14 Coils
- 76196202 - zur intrakraniellen Aneurysmatherapie, 15 Coils
- 76196203 - zur intrakraniellen Aneurysmatherapie, 16 Coils
- 76196204 - zur intrakraniellen Aneurysmatherapie, 17 Coils
- 76196205 - zur intrakraniellen Aneurysmatherapie, 18 Coils
- 76196206 - zur intrakraniellen Aneurysmatherapie, 19 Coils
- 76196207 - zur intrakraniellen Aneurysmatherapie, 20 Coils
- 76196208 - zur intrakraniellen Aneurysmatherapie, mehr als 20 Coils
- 76196457 - zur intrakraniellen Aneurysmatherapie, je Coil
- 76196646 - zur intrakraniellen Aneurysmatherapie; OPS 8-83b.31
- 76196666 - zur intrakraniellen Aneurysmatherapie; OPS 8-83b.30, .31 oder .32
- 76196855 - zur intrakraniellen Aneurysmatherapie, je Coil; OPS 8-83b.31 oder .32 i.V.m. 8-836.m0
- 76196970 - zur intrakraniellen Aneurysmatherapie, je Spirale; OPS 8-83b.32
- 76197486 - Selektive Embolisation mit Metallspiralen, Hydrogel-beschichtet, normallang, je Coil; OPS 8-836.m0 i.V.m. OPS 8-836.n* i.V.m. OPS 8-83b.30
- 76197487 - Selektive Embolisation mit Metallspiralen, sonstige bioaktive Metallspiralen, normallang, je Coil; OPS 8-836.m0 i.V.m. OPS 8-83b.31
- 76197488 - Selektive Embolisation mit Metallspiralen, bioaktive Metallspiralen, überlang, je Coil; OPS 8-836.m0 i.V.m. OPS 8-83b.32
- 76197588 - zur Aneurysmatherapie, Selektive Embolisation mit Metallspiralen, je Coil; OPS 8-836.m* i.V.m. OPS 8-83b.30, .31 oder .32
- 76197718 - intrakraniell, je Metallspirale; OPS 8-838.9* i.V.m. OPS 8-83b.31 oder .32 i.V.m. OPS 8-836.n*
- 76197727 - Aneurysma-Therapie; OPS 8-836.m0 i.V.m. OPS 8-83b.30, .31 oder .32 i.V.m. OPS 8-836.n*
- 76197918 - Coil induzierter Vascular Plug, je Coil
- 76197985 - reine Hydrogel-Coils, peripher, ablösbar
- 76198037 - reine Hydrogel-Coils, peripher, nicht ablösbar
- 76198140 - Intrakranielle Aneurysmatherapie, 1,5/2/2,5/3/4 mm x 2/3/4/6/8 cm; OPS 8-83b.30, .31 oder .32
- 76198163 - Intrakranielle Aneurysmatherapie, 3/4/5/7/9 mm x 6/8/10/15/20/25 cm; OPS 8-83b.30, .31 oder .32
- 76198164 - Intrakranielle Aneurysmatherapie, 4/5/6/8/10 mm x 11/17/26/29 cm; OPS 8-83b.30, .31 oder .32
- 76198197 - Implantation von Mikrospiralen aus Hydrogel; OPS 8-83b.39
- 76198416 - zur intrakraniellen Aneurysmatherapie, erster Coil; OPS 8-83b.31 i.V.m. OPS 8-836.m0 i.V.m. OPS 8-836.n1

- 76198417 - zur intrakraniellen Aneurysmatherapie, ab 2. Coil, je Coil; OPS 8-83b.31 i.V.m. OPS 8-836.m0 i.V.m. OPS 8-836.n*
- 76198430 - zur intrakraniellen Aneurysmatherapie, je Coil; OPS 8-836.m0 i.V.m. OPS 8-83b.30, .31 oder .39 i.V.m. OPS 8-836.n*
- 76198744 - zur intrakraniellen Aneurysmatherapie, 1 Coil; OPS 8-836.m0 i.V.m. OPS 8-83b.30, .31 oder .32 i.V.m. OPS 8-836.n1
- 76198745 - zur intrakraniellen Aneurysmatherapie, 2 Coils; OPS 8-836.m0 i.V.m. OPS 8-83b.30, .31 oder .32 i.V.m. OPS 8-836.n2
- 76198746 - zur intrakraniellen Aneurysmatherapie, 3 Coils; OPS 8-836.m0 i.V.m. OPS 8-83b.30, .31 oder .32 i.V.m. OPS 8-836.n3
- 76198747 - zur intrakraniellen Aneurysmatherapie, 4 Coils; OPS 8-836.m0 i.V.m. OPS 8-83b.30, .31 oder .32 i.V.m. OPS 8-836.n4
- 76198748 - zur intrakraniellen Aneurysmatherapie, 5 Coils; OPS 8-836.m0 i.V.m. OPS 8-83b.30, .31 oder .32 i.V.m. OPS 8-836.n5
- 76198749 - zur intrakraniellen Aneurysmatherapie, 6 Coils; OPS 8-836.m0 i.V.m. OPS 8-83b.30, .31 oder .32 i.V.m. OPS 8-836.n6
- 76198750 - zur intrakraniellen Aneurysmatherapie, 7 Coils; OPS 8-836.m0 i.V.m. OPS 8-83b.30, .31 oder .32 i.V.m. OPS 8-836.n7
- 76198751 - zur intrakraniellen Aneurysmatherapie, 8 Coils; OPS 8-836.m0 i.V.m. OPS 8-83b.30, .31 oder .32 i.V.m. OPS 8-836.n8
- 76198752 - zur intrakraniellen Aneurysmatherapie, 9 Coils; OPS 8-836.m0 i.V.m. OPS 8-83b.30, .31 oder .32 i.V.m. OPS 8-836.n9
- 76198753 - zur intrakraniellen Aneurysmatherapie, 10 Coils; OPS 8-836.m0 i.V.m. OPS 8-83b.30, .31 oder .32 i.V.m. OPS 8-836.na
- 76198754 - zur intrakraniellen Aneurysmatherapie, 11 Coils; OPS 8-836.m0 i.V.m. OPS 8-83b.30, .31 oder .32 i.V.m. OPS 8-836.nb
- 76198755 - zur intrakraniellen Aneurysmatherapie, 12 Coils; OPS 8-836.m0 i.V.m. OPS 8-83b.30, .31 oder .32 i.V.m. OPS 8-836.nc
- 76198756 - zur intrakraniellen Aneurysmatherapie, 13 Coils; OPS 8-836.m0 i.V.m. OPS 8-83b.30, .31 oder .32 i.V.m. OPS 8-836.nd
- 76198757 - zur intrakraniellen Aneurysmatherapie, 14 Coils; OPS 8-836.m0 i.V.m. OPS 8-83b.30, .31 oder .32 i.V.m. OPS 8-836.ne
- 76198758 - zur intrakraniellen Aneurysmatherapie, 15 Coils; OPS 8-836.m0 i.V.m. OPS 8-83b.30, .31 oder .32 i.V.m. OPS 8-836.nf
- 76198759 - zur intrakraniellen Aneurysmatherapie, 16 Coils; OPS 8-836.m0 i.V.m. OPS 8-83b.30, .31 oder .32 i.V.m. OPS 8-836.ng
- 76198760 - zur intrakraniellen Aneurysmatherapie, 17 Coils; OPS 8-836.m0 i.V.m. OPS 8-83b.30, .31 oder .32 i.V.m. OPS 8-836.nh
- 76198761 - zur intrakraniellen Aneurysmatherapie, 18 Coils; OPS 8-836.m0 i.V.m. OPS 8-83b.30, .31 oder .32 i.V.m. OPS 8-836.nj
- 76198762 - zur intrakraniellen Aneurysmatherapie, 19 Coils; OPS 8-836.m0 i.V.m. OPS 8-83b.30, .31 oder .32 i.V.m. OPS 8-836.nk
- 76198763 - zur intrakraniellen Aneurysmatherapie, 20 Coils; OPS 8-836.m0 i.V.m. OPS 8-83b.30, .31 oder .32 i.V.m. OPS 8-836.nm
- 76198764 - zur intrakraniellen Aneurysmatherapie, 21 Coils; OPS 8-836.m0 i.V.m. OPS 8-83b.30, .31 oder .32 i.V.m. OPS 8-836.np
- 76198765 - zur intrakraniellen Aneurysmatherapie, 22 Coils; OPS 8-836.m0 i.V.m. OPS 8-83b.30, .31 oder .32 i.V.m. OPS 8-836.nq
- 76198766 - zur intrakraniellen Aneurysmatherapie, 23 Coils; OPS 8-836.m0 i.V.m. OPS 8-83b.30, .31 oder .32 i.V.m. OPS 8-836.nr
- 76198767 - zur intrakraniellen Aneurysmatherapie, 24 Coils; OPS 8-836.m0 i.V.m. OPS 8-83b.30, .31 oder .32 i.V.m. OPS 8-836.ns
- 76198768 - zur intrakraniellen Aneurysmatherapie, 25 Coils; OPS 8-836.m0 i.V.m. OPS 8-83b.30, .31 oder .32 i.V.m. OPS 8-836.nt

- 76198769 - zur intrakraniellen Aneurysmatherapie, 26 Coils; OPS 8-836.m0 i.V.m. OPS 8-83b.30, .31 oder .32 i.V.m. OPS 8-836.nu
- 76198770 - zur intrakraniellen Aneurysmatherapie, 27 Coils; OPS 8-836.m0 i.V.m. OPS 8-83b.30, .31 oder .32 i.V.m. OPS 8-836.nv
- 76198771 - zur intrakraniellen Aneurysmatherapie, 28 Coils und mehr ; OPS 8-836.m0 i.V.m. OPS 8-83b.30, .31 oder .32 i.V.m. OPS 8-836.nw
- 76198912 - OPS 8-838.9* i.V.m. 8-836.n*, 8-83b.e*, .30, .31 oder .32
- 76198929 - Implantation von Mikrospiralen aus Hydrogel, peripher (ablösbar und nicht ablösbar)
- NUB 190 Überlange Coils
- 76196111 - zur intrakraniellen Aneurysmatherapie [ab 2007]
- 76196343 - zur intrakraniellen Aneurysmatherapie, 1 Metallspirale
- 76196645 - zur intrakraniellen Aneurysmatherapie; OPS 8-83b.32 oder .33
- 76196856 - zur intrakraniellen Aneurysmatherapie, je Coil; OPS 8-83b.33 i.V.m. 8-836.m0
- 76197015 - zur intrakraniellen Aneurysmatherapie, je Coil
- 76197062 - zur intrakraniellen Aneurysmatherapie; OPS 8-83b.32 oder .33 i.V.m. 8-836.m0
- 76197175 - zur intrakraniellen Aneurysmatherapie, 1 Metallspirale; OPS 8-83b.33 i.V.m. 8-836.n1
- 76197176 - zur intrakraniellen Aneurysmatherapie, 2 Metallspiralen; OPS 8-83b.33 i.V.m. 8-836.n2
- 76197177 - zur intrakraniellen Aneurysmatherapie, 3 Metallspiralen; OPS 8-83b.33 i.V.m. 8-836.n3
- 76197178 - zur intrakraniellen Aneurysmatherapie, 4 Metallspiralen; OPS 8-83b.33 i.V.m. 8-836.n4
- 76197179 - zur intrakraniellen Aneurysmatherapie, 5 Metallspiralen; OPS 8-83b.33 i.V.m. 8-836.n5
- 76197180 - zur intrakraniellen Aneurysmatherapie, 6 Metallspiralen; OPS 8-83b.33 i.V.m. 8-836.n6
- 76197181 - zur intrakraniellen Aneurysmatherapie, 7 Metallspiralen; OPS 8-83b.33 i.V.m. 8-836.n7
- 76197182 - zur intrakraniellen Aneurysmatherapie, 8 Metallspiralen; OPS 8-83b.33 i.V.m. 8-836.n8
- 76197183 - zur intrakraniellen Aneurysmatherapie, 9 Metallspiralen; OPS 8-83b.33 i.V.m. 8-836.n9
- 76197184 - zur intrakraniellen Aneurysmatherapie, 10 Metallspiralen; OPS 8-83b.33 i.V.m. 8-836.na
- 76197185 - zur intrakraniellen Aneurysmatherapie, 11 Metallspiralen; OPS 8-83b.33 i.V.m. 8-836.nb
- 76197186 - zur intrakraniellen Aneurysmatherapie, 12 Metallspiralen; OPS 8-83b.33 i.V.m. 8-836.nc
- 76197187 - zur intrakraniellen Aneurysmatherapie, 13 Metallspiralen; OPS 8-83b.33 i.V.m. 8-836.nd
- 76197188 - zur intrakraniellen Aneurysmatherapie, 14 Metallspiralen; OPS 8-83b.33 i.V.m. 8-836.ne
- 76197189 - zur intrakraniellen Aneurysmatherapie, 15 Metallspiralen; OPS 8-83b.33 i.V.m. 8-836.nf
- 76197190 - zur intrakraniellen Aneurysmatherapie, 16 Metallspiralen; OPS 8-83b.33 i.V.m. 8-836.ng
- 76197191 - zur intrakraniellen Aneurysmatherapie, 17 Metallspiralen; OPS 8-83b.33 i.V.m. 8-836.nh
- 76197192 - zur intrakraniellen Aneurysmatherapie, 18 Metallspiralen; OPS 8-83b.33 i.V.m. 8-836.nj
- 76197193 - zur intrakraniellen Aneurysmatherapie, 19 Metallspiralen; OPS 8-83b.33 i.V.m. 8-836.nk
- 76197194 - zur intrakraniellen Aneurysmatherapie, 20 Metallspiralen; OPS 8-83b.33 i.V.m. 8-836.nm
- 76197195 - zur intrakraniellen Aneurysmatherapie, mehr als 20 Metallspiralen; OPS 8-83b.33 i.V.m. OPS 8-836.nn
- 76197247 - intrakraniell, 30 cm
- 76197262 - je Coil; OPS 8-836.32 oder .33
- 76197326 - OPS 8-836.m* in Kombination mit 8-83b.33 und 8-836.n*
- 76197719 - intrakraniell; OPS 8-836.m0 i.V.m. OPS 8-83b.33 oder .35 i.V.m. OPS 8-836.n*
- 76197753 - intrakranielle Lokalisation
- 76197936 - 21 Metallspiralen; OPS 8-83b.33 i.V.m. OPS 8-836.m0 i.V.m. OPS 8-836.np
- 76197937 - 22 Metallspiralen; OPS 8-83b.33 i.V.m. OPS 8-836.m0 i.V.m. OPS 8-836.nq
- 76197938 - 23 Metallspiralen; OPS 8-83b.33 i.V.m. OPS 8-836.m0 i.V.m. OPS 8-836.nr
- 76197939 - 24 Metallspiralen; OPS 8-83b.33 i.V.m. OPS 8-836.m0 i.V.m. OPS 8-836.ns
- 76197940 - 25 Metallspiralen; OPS 8-83b.33 i.V.m. OPS 8-836.m0 i.V.m. OPS 8-836.nt
- 76197941 - 26 Metallspiralen; OPS 8-83b.33 i.V.m. OPS 8-836.m0 i.V.m. OPS 8-836.nu
- 76197942 - 27 Metallspiralen; OPS 8-83b.33 i.V.m. OPS 8-836.m0 i.V.m. OPS 8-836.nv
- 76197943 - 28 Metallspiralen und mehr; OPS 8-83b.33 i.V.m. OPS 8-836.m0 i.V.m. OPS 8-836.nw
- 76198165 - intrakranielle Aneurysmatherapie, 30 cm bis 39 cm; OPS 8-83b.33 i.V.m. OPS 8-836.m0 i.V.m. OPS 8-836.n*
- 76198166 - intrakranielle Aneurysmatherapie, 40 cm bis 49 cm; OPS 8-83b.33 i.V.m. OPS 8-836.m0 i.V.m. OPS 8-836.n*

- 76198167 - intrakranielle Aneurysmatherapie, ab 50 cm; OPS 8-83b.33 i.V.m. OPS 8-836.m0 i.V.m. OPS 8-836.n*
- 76198429 - intrakranielle Aneurysmatherapie, je Coil; OPS 8-83b.32 i.V.m. OPS 8-836.m0 i.V.m. OPS 8-836.n*
- 76198587 - zur intrakraniellen Aneurysmatherapie, erster Coil; OPS 8-836.m0 i.V.m. OPS 8-836.n1 i.V.m. OPS 8-83b.32
- 76198588 - zur intrakraniellen Aneurysmatherapie, ab 2. Coil, je Coil; OPS 8-836.m0 i.V.m. OPS 8-836.n* i.V.m. OPS 8-83b.32
- NUB 191 Hybridcoils zur intrakraniellen Aneurysmabehandlung
- 76198273 - intrakraniell, pro Coil [ab 2016]
- 76198609 - 1. Coil
- 76198610 - ab 2. Coil, je Coil
- 76198681 - 2 Coils; OPS 8-836.m0 i.V.m. OPS 8-836.n2 i.V.m. OPS 8-83b.3a
- 76198682 - 3 Coils; OPS 8-836.m0 i.V.m. OPS 8-836.n3 i.V.m. OPS 8-83b.3a
- 76198683 - 4 Coils; OPS 8-836.m0 i.V.m. OPS 8-836.n4 i.V.m. OPS 8-83b.3a
- 76198684 - 5 Coils; OPS 8-836.m0 i.V.m. OPS 8-836.n5 i.V.m. OPS 8-83b.3a
- 76198685 - 6 Coils; OPS 8-836.m0 i.V.m. OPS 8-836.n6 i.V.m. OPS 8-83b.3a
- 76198686 - 7 Coils; OPS 8-836.m0 i.V.m. OPS 8-836.n7 i.V.m. OPS 8-83b.3a
- 76198687 - 8 Coils; OPS 8-836.m0 i.V.m. OPS 8-836.n8 i.V.m. OPS 8-83b.3a
- 76198688 - 9 Coils; OPS 8-836.m0 i.V.m. OPS 8-836.n9 i.V.m. OPS 8-83b.3a
- 76198689 - 10 Coils; OPS 8-836.m0 i.V.m. OPS 8-836.na i.V.m. OPS 8-83b.3a
- 76198690 - 11 Coils; OPS 8-836.m0 i.V.m. OPS 8-836.nb i.V.m. OPS 8-83b.3a
- 76198691 - 12 Coils; OPS 8-836.m0 i.V.m. OPS 8-836.nc i.V.m. OPS 8-83b.3a
- 76198692 - 13 Coils; OPS 8-836.m0 i.V.m. OPS 8-836.nd i.V.m. OPS 8-83b.3a
- 76198693 - 14 Coils; OPS 8-836.m0 i.V.m. OPS 8-836.ne i.V.m. OPS 8-83b.3a
- 76198694 - 15 Coils; OPS 8-836.m0 i.V.m. OPS 8-836.nf i.V.m. OPS 8-83b.3a
- 76198696 - 16 Coils; OPS 8-836.m0 i.V.m. OPS 8-836.ng i.V.m. OPS 8-83b.3a
- 76198697 - 17 Coils; OPS 8-836.m0 i.V.m. OPS 8-836.nh i.V.m. OPS 8-83b.3a
- 76198698 - 18 Coils; OPS 8-836.m0 i.V.m. OPS 8-836.nj i.V.m. OPS 8-83b.3a
- 76198699 - 19 Coils; OPS 8-836.m0 i.V.m. OPS 8-836.nk i.V.m. OPS 8-83b.3a
- 76198700 - 20 Coils; OPS 8-836.m0 i.V.m. OPS 8-836.nm i.V.m. OPS 8-83b.3a
- 76198702 - mehr als 20 Coils; OPS 8-836.m0 i.V.m. OPS 8-836.np, .nq, .nr, .ns, .nt, .nu, .nv oder .nw i.V.m. OPS 8-83b.3a
- NUB 192 Gefäßtransplantatersatz mittels Gefäßhomograft
- 76196095 - OPS 5-394.3 i.V.m. OPS 5-930.20 oder .21 [ab 2011]
- 76197392 - Arterien abdominal und pelvin; OPS 5-383.5*
- 76197470 -
- 76197812 - aorto iliaca, je Transplantat
- 76197813 - femoral-popliteal, je Transplantat
- 76197902 - bei Diagnose T82.7; OPS 5-930.20 oder .21 i.V.m. OPS 5-383.*, 5-384.* oder 5-394.*
- 76198733 - Aorta; OPS 5-384.7* in Verbindung mit OPS 5-930.21
- 76198734 - iliaca; OPS 5-383.5* in Verbindung mit OPS 5-930.21
- NUB 193 Herstellung eines Schlauchmagens (Sleeve resection), endoskopisch
- 76198855 - je Eingriff [ab 2018]
- 76198893 - je Leistung; OPS 5-449.5*
- NUB 194 Epiretinale beta-Bestrahlung mit intravitrealer Gabe von Ranibizumab, Pegaptanib oder Aflibercept
- 76196994 - OPS 5-158.16, 5-155.80, 6-003.c [ab 2009]

NUB-Status 4

NUB 671	Osimertinib
76198844	- je 40 mg oder 80 mg Tablette [ab 2018]
NUB 672	Regorafenib
76197794	- je 40 mg Tablette [ab 2014]
76197847	- je mg
79197998	- je 1000 mg
NUB 673	Vismodegib
76198816	- je 150 mg Kapsel [ab 2018]
NUB 674	Talimogen Laherparepvec
76198549	- je ml [ab 2017]
NUB 675	Gabe von CAR (Chimärer Antigen Rezeptoren) T-Zellen zur Behandlung hämatologischer Erkrankungen
76198870	- Tisagenlecleucel [ab 2018]
76198871	- Axicabtagen Ciloleucel
NUB 680	Donor-Lymphozyten mit in-vitro-Aufbereitung bei schweren Infektionen nach Stammzelltransplantation
76197954	- [ab 2014]
NUB 685	Perkutane cavale Klappenstentimplantation
76197773	- [ab 2013]
NUB 686	Adoptiver T-Zelltransfer zur Therapie viraler Infektionen nach allogener Stammzelltransplantation
76197454	- [ab 2011]
76198084	- Gabe von separierten Antigen-spezifischen CD4+ und CD8+ T-Zellen
NUB 690	Stammzelltherapie bei pAVK und diabetischem Fußsyndrom
76198121	- je Leistung [ab 2015]
NUB 691	Adoptive Immuntherapie mit CD8-depletierten Spenderlymphozyten
76197329	- Gabe von separierten antigenspezifischen CD4+ und CD8+ T-Zellen bei viraler Infektion nach allogener Stammzelltransplantation, virusspezifische T-Zellen [ab 2010]
NUB 695	Humanes Nervenallograft zur Überbrückung peripherer Nervenläsionen
76198736	- je Implantat [ab 2017]
NUB 696	Individueller Pharynxstent
76197784	- [ab 2013]

NUB-Zusatzentgelte, berechenbar bis 31.12.2019

NUB 4	Posaconazol, intravenös [ZE2019-156]
76198055	- je 300 mg [ab 2015]
76198083	- je 18 mg/ml Konzentrat zur Herstellung einer Infusionslösung
76198091	- je 40 mg
76198098	- je 1 mg
76198115	- je 600 mg
76198181	- je 1000 mg
76198272	- je 50 mg; OPS 6-007.k
NUB 36	Pixantron [ZE2019-157]
76197654	- je 29 mg Ampulle [ab 2013]
76197664	- je mg
76197669	- je 50 mg
76197791	- parenteral, je 10 mg
76197828	- je 1000 mg
NUB 8	Pertuzumab [ZE2019-158]
76197796	- je 420 mg Konzentrat [ab 2014]
76197815	- je 10 mg
76197845	- je mg
76197999	- je 1000mg
NUB 45	Blinatumomab [ZE2019-159]
76198239	- je µg [ab 2016]
76198265	- je 38,5 µg Ampulle
76198269	- je 35 µg Durchstechflasche
76198281	- je 10 µg
76198459	- je 1000 µg
NUB 3	Pembrolizumab [ZE2019-160]
76198204	- 1 mg [ab 2015]
76198233	- je 50 mg als Infusionslösung
76198364	- je 10 mg
76198449	- je 1000 mg
76198544	- je angefangene 100 mg Ampulle; OPS 6-009.3
NUB 2	Nivolumab [ZE2019-161]
76198235	- je 100 mg [2016]
76198238	- je mg
76198279	- je 20 mg
76198282	- je 4 ml
76198331	- je 10 mg
76198333	- je 40 mg
76198363	- 10 ml
76198446	- je 1000 mg
NUB 18	Carfilzomib [ZE2019-162]
76198125	- je 60 mg [ab 2015]
76198280	- je 1 mg
76198298	- je 10 mg
76198450	- je 1000 mg
76198516	- je 30 mg
NUB 35	Macitentan [ZE2019-163]
76198050	- je 10 mg [ab 2015]
76198073	- je mg
76198185	- je 1000 mg

NUB 47	Riociguat [ZE2019-164]
76198054	- je 0,5 mg [ab 2015]
76198058	- je 1,5 mg
76198072	- je 2,5 mg
76198077	- je Tablette, je 0,5 bis 2,5 mg
76198111	- je Tablette, je 0,5 mg oder 1,0 mg
76198127	- je mg
76198158	- je mg bei Verwendung einer 0,5 mg-Tablette
76198159	- je mg bei Verwendung einer 1 mg-Tablette
76198160	- je mg bei Verwendung einer 1,5 mg-Tablette
76198161	- je mg bei Verwendung einer 2 mg-Tablette
76198162	- je mg bei Verwendung einer 2,5 mg-Tablette
76198378	- je 2,0 mg
76198601	- je Tagesdosis; OPS 6-008.0
76198634	- je Tablette; OPS 6-008.0
NUB 95	Nusinersen [ZE2019-165]
76198798	- je 12 mg/5 ml [ab 2018]
NUB 74	Perkutane Mitralklappenanulorrhaphie mit Spange [DRG2019: F98C]
76197498	- Carillon-Spange [ab 2012]
76197523	- OPS 5-35a.2
76198860	- OPS 5-35a.45
NUB 106	Radionuklidtherapie mit Lutetium-177-markiertem prostataspezifischem Membranantigen (PSMA) bei Prostatakarzinom [DRG2019: M10B]
76198123	- je Therapie mit 4 GBq; OPS 8-530.6x [ab 2015]
76198124	- je Therapie mit 6 GBq; OPS 8-530.6x
76198297	- OPS 8-530.d0
76198299	- je Therapie; OPS 8-530.6x
76198353	- 4 GBq
76198354	- 6 GBq
76198374	- Basis incl. 1 GBq
76198375	- Dosis ab 2. GBq (je GBq)
76198396	- 8 GBq; OPS 8-530.d0
76198397	- 6 GBq; OPS 8-530.d0
76198422	- je GBq, je Leistung; OPS 8-530.d0
76198423	- je angefangene GBq
76198424	- je Fall
76198484	- je Behandlung
76198485	- je appliziertem GBq
76198547	- 7 GBq; OPS 8-530.d0
NUB 32	Implantation eines intrakardialen Pulsgenerators
76198550	- je Leistung; OPS 8-83d.3 [ab 2017] [berechenbar bis 31.12.2019]
76198623	- je Stück
NUB 108	Intraaortaler Katheter mit parakorporaler Membranpumpe zur Kreislaufunterstützung des linken Ventrikels
76198846	- [ab 2018]
76198850	- parakorporale Membranpumpemit integrierter Gegenpulsation; OPS 8-83d.3 [berechenbar bis 31.12.2019]
76198935	- OPS 5-377.5*, .6, .7*, .j, 5-378.65, .6c, .6d, .6e, .6f, .6g, b8, .b9, .ba, .bb, .bc, .bd, .c0, .c1, .c2, .c5, .c6, .c9, .ce, .cf, .cg, .ch, .cj, .ck, 5-379.80, .82 oder .83

Zusatzentgelt nach § 6 Abs. 2a KHEntgG

76296003	Isolierstation, isoliert
76296005	Sepsisbehandlung i.V.m. orthopädischer OP
76296006	Stereotaxie; OPS 8-523.0* oder .1*
76296007	Künstliche Iris
76296008	Transarterielle endovaskuläre Aortenklappenimplantation
76296009	Transapikale endovaskuläre Aortenklappenimplantation
76296010	Große Spondylodesen; OPS 5-836.33 oder 5-836.43
76296011	Halotractionen und Deformitätenoperationen; OPS 8-410.0 und 8-390.4 und 5-837.0-9 oder 5-838.9 oder 5-838.x
76296012	Transorale Operationen; OPS 5-030.0 und 5-836.4* oder 5-836.5* und 5-837.0*
76296014	DVD-Technik; OPS 5-032.0* und 5-032.6 oder 5-032.5 5-836.40 oder 5-836.41 oder 5-834.4
76296015	Tumoroperationen an der Wirbelsäule; OPS 5-836.* oder 5-837.0*
76296016	Große Wirbelsäulen-OP bei Patienten mit Metastasen; OPS 5-837.0* und 5-836.*
76296017	Große Wirbelsäulen-OP bei Patienten mit Spondylodiszitis; OPS 5-836.* und 5-837.0* oder 5-835.8
76296018	Große Wirbelsäulen-OP bei voroperierten Patienten; OPS 5-839.5 und 5-837.0 bis .9 oder 5-838.9 oder 5-838.x
76296020	Zwerchfellschrittmacher, Antennen lang
76296021	Zwerchfellschrittmacher, Transmitter
76296022	Intraoperative MRT mit integrierter Neuronavigation
76296023	Hyperbare Sauerstofftherapie (HBO), Behandlungsdauer bis 145 Minuten ohne Intensivüberwachung; OPS 8-721.0
76296024	Hyperbare Sauerstofftherapie (HBO), Behandlungsdauer bis 145 Minuten mit Intensivüberwachung; OPS 8-721.1
76296025	Hyperbare Sauerstofftherapie (HBO), Behandlungsdauer 145–280 Minuten mit Intensivüberwachung; OPS 8-721.2
76296026	Hyperbare Sauerstofftherapie (HBO), Behandlungsdauer über 280 Minuten mit Intensivüberwachung; OPS 8-721.3
76296027	Hyperbare Sauerstofftherapie (HBO), Behandlungsdauer 145–280 Minuten ohne Intensivüberwachung; OPS 8-721.4
76296028	Regionale Tiefenhyperthermie; OPS 8-600.1
76296029	Regionale Tiefenhyperthermie
76296030	Teilkörperhyperthermie
76296031	Oberflächenhyperthermie
76296032	Stereotaxie, einseitig (fallbezogen); OPS 8-523.0*
76296033	Stereotaxie, fraktioniert je Prozedur; OPS 8-523.1*
76296034	Elektrophysiologische Untersuchungen – Ablation mit 3-dimensionalem Mapping
76296035	Embolisationstherapie bei angeborenen Gefäßerkrankungen, Patient <= 30 Jahre, Patient > 30 Jahre Einzelfallentscheidung, ICD Q87.2, Q28.8* oder Q82.0*; OPS 8-836.9d in Kombination mit 8-83b.21
76296036	Fassier-Duval-Teleskopnagel
76296037	Ringfixateur mit digitaler Korrekturplanung
76296038	Hochpräzisionsstrahlentherapie am Linearbeschleuniger, Durchführung (Fraktion) bis 5 Bestrahlungen; OPS 8-522.* oder 8-523.*
76296039	Hochpräzisionsstrahlentherapie am Linearbeschleuniger, Durchführung (Fraktion) bis 30 Bestrahlungen; OPS 8-522.* oder 8-523.*
76296041	Orthopädische Behandlung von infizierten Totalendoprothesen mit Problemkeimen, Kategorie 2: Verweildauer mindestens 30 Tage, ICD U80, U81 oder MRSE (Problemkeime); OPS 8-987.11, .12, .13 oder 8-989.0, .1, .2, .3, .4, .5 oder .6 in Kombination mit mindestens 2 OPS aus 5-800.2*, 5-808.3, 5-820.*, 5-821.*, 5-822.*, 5-823.*, 5-828.*, 5-829.2, .9, .f, .g oder 5-864.*

76296042	Orthopädische Behandlung von infizierten Totalendoprothesen mit Problem-keimen, Kategorie 3: Verweildauer mindestens 60 Tage, ICD U80, U81 oder MRSE (Problemkeime); OPS 8-987.11, .12, .13 oder 8-989.0, .1, .2, .3, .4, .5 oder .6 in Kombination mit mindestens 2 OPS aus 5-808.3, 5-820.*, 5-821.*, 5-822.*, 5-823.*, 5-828.*, 5-829.2, .9, .f, .g oder 5-864.* oder mindestens 3 OPS aus 5-800.2*, 5-808.3, 5-820.*, 5-821.*, 5-822.*, 5-823.*, 5-828.*, 5-829.2, .9, .f, .g oder 5-864.*
76296043	Interstitielle Hyperthermie, je Leistung
76296044	Gaumenplatte mit velarem Sporn inkl. Trinktraining
76296045	Gaumenplatte mit velarem Sporn ohne Trinktraining
76296046	Tagessatz Sonderisolierstation nicht intensivpflichtige Patienten
76296047	PBH-Teilkörperhyperthermie in Kombination mit Chemotherapie und/oder Radiochemothermie; OPS 8-601
76296048	Tagessatz Sonderisolierstation intensivpflichtige Patienten
76296049	Tagessatz Sonderisolierstation intensivpflichtige beatmete Patienten
76296050	Kreuzband-OP mit 1 allogenen Sehnentransplantat; OPS 5-813.g oder 5-813.h oder 5-815.23 oder 5-815.33
76296051	Kreuzband-OP mit 2 allogenen Sehnentransplantaten; OPS 5-813.g oder 5-813.h oder 5-815.23 oder 5-815.33
76296052	Blasenekstrophie
76296053	NanoTherm Therapie
76296054	Tumorchirurgie in der Orthopädie mit komplizierenden Konstellationen
76296055	Tumorchirurgie in der Orthopädie ohne komplizierende Konstellationen
76296056	Tumorchirurgie in der Orthopädie mit mehreren operativen Eingriffen
76296057	spezielle septische Chirurgie
76296058	Embolisationstherapie angeborener Gefäßmissbildungen durch Einsatz von Onyx
76296059	onkologisch-komplementärmedizinisches Zusatzentgelt
76296060	Hyperbare Sauerstofftherapie (HBO) für ICD T58 und T59.9; OPS 8-721.*
76296061	Hyperbare Sauerstofftherapie (HBO) für ICD A48.0; OPS 8-721.*
76296062	Hyperbare Sauerstofftherapie (HBO) für ICD T70.3; OPS 8-721.*
76296063	Hyperbare Sauerstofftherapie (HBO) für ICD I74; OPS 8-721.*
76296064	Hyperthermie der Brustwand; OPS 8-600.0
76296065	Zusatzentgelt bei nicht erfolgter Stammzellentnahme aufgrund einer Erkrankung des Spenders
76296066	Medikation Baclofen, je Infusionslösung
76296067	Medikation Baclofen, je Auffüllset
76296068	Gabe von Thrombozytenkonzentraten im Rahmen eines Bridgings unter Antikoagulantien, mit hohem Blutungsrisiko und bestehender OP-Indikation, Abrechnung ab der ersten Thrombozytenkonzentraten-Gabe, für Erwachsene, ab OPS 8-800.b3 findet die Anlage der FPV Anwendung; OPS 8-800.b0 oder 8-800.b1 oder 8-800.b2
76296069	Stabilisierung der Brustwand mittels stabiler Osteosynthese; OPS 5-346.a* in Verbindung mit OPS 5-786.k
76296070	Supportive onkologische Komplexbehandlung
76296071	Elektrophysiologie, Kinder, unter 13 Jahren
76296072	Embolisationstherapie bei angeborenen Gefäßerkrankungen, Patient 35 Jahre und jünger, ICD Q87.2, Q28.8*, Q28.2*, Q28.0, bei Patient älter 35 Jahre nach Einzelfallentscheidung; OPS 8-836.9d i.V.m. OPS 8-83b.21, .22 oder .23
76296073	Hyperbare Sauerstofftherapie über 280 Minuten ohne Intensivüberwachung; OPS 8-721.x
76296074	Zusatzentgelt bei Epilepsiediagnostik, fallbezogen; OPS 1-210
76296075	Hyperinsulinismus, DRG 901A
76296076	Hyperinsulinismus, DRG 901B
76296077	Hyperinsulinismus, DRG A36A
76296078	Hyperinsulinismus, DRG A36B
76296079	Hyperinsulinismus, DRG K09A
76296080	Hyperinsulinismus, DRG K09B
76296081	Hyperinsulinismus, DRG K33Z

- 76296082 Gabe von Thrombozytenkonzentraten (TK) im Rahmen eines Bridgings unter Antikoagulantien mit hohem Blutungsrisiko und bestehender OP-Indikation, Abrechnung ab der ersten TK-Gabe, für Erwachsene, ab OPS 8-800.g3 findet die Anlage 5 der FPV Anwendung; OPS 8-800.g0, .g1 oder .g2
- 76296083 Isolierstation, isoliert, intensivmedizinische Betreuung
- 76296084 Hyperinsulinismus, DRG 801A
- 76296085 Hyperinsulinismus, DRG 801B
- 76296086 Tuberkulose E76A XDR/MDR
- 76296088 Selektive Embolisation mit embolisierenden Flüssigkeiten, Art der Flüssigkeit: Geliertes Alkoholgel; OPS 8-836.9d i.V.m. OPS 8-83b.23
- 76296089 Gabe von CAR (Chimärer Antigen Rezeptoren) T-Zellen zur Behandlung hämatologischer Erkrankungen, Axicabtagene Ciloleucel
- 76296090 Gabe von CAR (Chimärer Antigen Rezeptoren) T-Zellen zur Behandlung hämatologischer Erkrankungen, Tisagenlecleucel
- 76296091 Gabe von CAR (Chimärer Antigen Rezeptoren) T-Zellen zur Behandlung hämatologischer Erkrankungen, Eigenherstellung
- 76296092 Fassier-Duval-Teleskopnagel, 2 FD-Nägel pro Fall

berechenbar bis 31.12.2019:

- 76296087 Nusinersen, je 12 mg Injektionslösung

Bremen	
76204001	Kinderelektrophysiologie und Elektrophysiologie bei angeborenem Herzfehler
Nordrhein-Westfalen	
76205001	Regionale Tiefenhyperthermie, OPS 8-600.1 oder 8-601
76205003	Hyperbare Sauerstofftherapie
Hessen	
76206002	Zuschlag Neugeborenennotarzt
Baden-Württemberg	
76208004	Gaumenplatte mit velarem Sporn (Pierre Robin)
76208005	Lokale Hyperthermie und regionale Tiefenhyperthermie, OPS 8-600.1
Bayern	
76209001	Regionale Tiefenhyperthermie, vollstationär
76209002	Elektrode Zwerchfellschrittmacher
76209003	Receiver Zwerchfellschrittmacher
76209004	Antennen Zwerchfellschrittmacher
76209005	Teilkörperhyperthermie-Behandlung (PBH)
76209008	Behandlung mit MR-Open, bei intraoperativer Anwendung, OPS 3-800
76209009	Pränatale stationäre Betreuung
76209010	Ohrmuschelrekonstruktion
76209013	Stereotaxie; OPS 8-523.00
76209014	Positronen-Emissions-Tomographie (PET) bei Bronchialkarzinom
Berlin	
76211001	Hyperbare Sauerstofftherapie bis 145 Min ohne Intensiv für ICD A48.0, I26, T58, T59.8, T70.3 oder T79.0, OPS 8-721.0
76211002	Hyperbare Sauerstofftherapie bis 145 Min mit Intensiv für ICD A48.0, I26, T58, T59.8, T70.3 oder T79.0, OPS 8-721.1
76211003	Hyperbare Sauerstofftherapie bis 280 Min mit Intensiv für ICD A48.0, I26, T58, T59.8, T70.3 oder T79.0, OPS 8-721.2
76211004	Hyperbare Sauerstofftherapie über 280 Min mit Intensiv für ICD A48.0, I26, T58, T59.8, T70.3 oder T79.0, OPS 8-721.3
76211005	Hyperbare Sauerstofftherapie bis 280 Min ohne Intensiv für ICD A48.0, I26, T58, T59.8, T70.3 oder T79.0, OPS 8-721.4
76211006	Protonentherapie
Teilstationäre Leistung nach § 6 Abs. 2 FPV	
78999999	teilstationäre Behandlung innerhalb des Zeitraumes bis einschließlich drei Tage nach Überschreiten der abgerundeten mittleren Verweildauer nach § 6 Abs. 2 FPV (0,00 EUR)

Hinweise zu den Entgeltschlüsseln bei Weitergeltung der FPV 2019

1. Für die in der Anlage 4 bzw. Anlage 6 der FPV 2019 mit Fußnote 4 gekennzeichneten Zusatzentgelte ist nach § 5 Abs. 2 Satz 3 FPV 2019 die bisher krankenhausesindividuell vereinbarte Entgelthöhe bis zum Beginn des Wirksamwerdens der neuen Budgetvereinbarung weiter zu erheben. Dies gilt auch, sofern eine Anpassung der entsprechenden OPS-Kodes erfolgt sein sollte.

Für die Abrechnung dieser Zusatzentgelte sind weiter geltende Entgeltschlüssel zu verwenden, sofern das Zusatzentgelt für 2018 nicht mit krankenhausesindividuellen Leistungsbeschränkungen oder Spezifikationen vereinbart wurde.

Dies betrifft folgende Zusatzentgelte:

ZE2019-01 bis 05, 07 bis 10, 13, 15 bis 18, 22, 24 bis 26, 33 bis 36, 40, 41, 44 bis 46, 49, 50, 53, 54, 56 bis 67, 69 bis 72, 74, 75, 77, 79, 80, 82, 84 bis 86, 88, 91, 97, 99, 101, 103, 104, 106 bis 113, 115 bis 125, 127 bis 146, 152.

Besonderheiten bei für 2019 angepassten OPS-Kodes:

ZE2019-18: für den in 2019 gestrichenen OPS-Kode 5-347.6 sind neue OPS-Kodes des Bereiches 5-347.6* anzuwenden

ZE2019-72: ergänzt wird für 2019 der OPS-Kode 5-78a.j1

ZE2019-97: ergänzt wird für 2019 der OPS-Kode 8-812.a*

ZE2019-119: ergänzt wird für 2019 der OPS-Kode 5-78a.j1

ZE2019-135: für die in 2019 gestrichenen OPS-Kodes sind folgende OPS-Kodes anzuwenden:

- für 1-944.1 (in 2018) nun 1-944.10 (in 2019)

- für 1-944.2 (in 2018) nun 1-944.20 (in 2019)

- für 1-944.3 (in 2018) nun 1-944.30 (in 2019)

ZE2019-139: ergänzt wird für 2019 der OPS-Kode 8--812.a*

2. Nach § 5 Abs. 2 Satz 3 FPV 2019 ist für die in Anlage 4 mit Fußnoten 10 bis 14 bzw. in Anlage 6 mit Fußnoten 11 bis 15 gekennzeichneten Zusatzentgelte das bisher krankenhausesindividuell vereinbarte Entgelt der Höhe nach bis zum Beginn des Wirksamwerdens der Budgetvereinbarung 2019 weiter zu erheben. Bei fehlender Budgetvereinbarung 2018 ist für diese Zusatzentgelte das jeweilige bewertete Zusatzentgelt in Höhe von 70 Prozent der im DRG-Katalog 2017 bewerteten Höhe bis zum Beginn des Wirksamwerdens der Budgetvereinbarung 2018 weiter zu erheben. Dies gilt auch, sofern eine Anpassung der entsprechenden OPS-Kodes erfolgt sein sollte. Dies betrifft folgende Zusatzentgelte:

ZE2019-147 Gabe von Bortezomib, parenteral [ZE49 aus 2017]

ZE2019-148 Gabe von Adalimumab, parenteral [ZE66 aus 2017]

ZE2019-149 Gabe von Infliximab, parenteral [ZE68 aus 2017]

ZE2019-150 Gabe von Busulfan, parenteral [ZE79 aus 2017]

ZE2019-151 Gabe von Rituximab, intravenös [ZE149 aus 2017]

3. Zusatzentgelte aus der Anlage 2 bzw. 5 der FPV 2018, die in die Anlage 4 bzw. 6 der FPV 2019 überführt sind, werden gemäß Fußnoten 15 bis 17 in Anlage 4 bzw. Fußnoten 16 bis 18 in Anlage 6 der FPV 2019 mit dem weiter geltenden Entgeltschlüssel und der Entgelthöhe aus 2018 abgerechnet. Der weiter geltende Entgeltschlüssel aus 2018 verliert mit dem Beginn des Wirksamwerdens der Budgetvereinbarung seine Geltung und kann ab diesem Zeitpunkt nicht mehr verwendet werden.

Dies betrifft folgende Zusatzentgelte aus 2018:

ZE95 Gabe von Palifermin, parenteral [ZE2019-155]

ZE115 Gabe von Anidulafungin, parenteral [ZE2019-154]

ZE149 Gabe von Trastuzumab, intravenös [ZE2019-153]

3. Für die Abrechnung von NUB-Leistungen, die in die Anlage 4 bzw. 6 der FPV 2019 aufgenommen sind, sind gemäß Fußnote 4 der Anlage 4 bzw. der Anlage 6 der FPV 2019 die krankenhausesindividuell vereinbarten NUB-Entgelte mit dem weiter geltenden Entgeltschlüssel und der Entgelthöhe aus 2018 bis zum Beginn des Wirksamwerdens der neuen Budgetvereinbarung zu verwenden.

Dies betrifft folgende NUB-Entgelte aus 2018:

NUB 4 (Posaconazol, intravenös)	für ZE2019-156 (Gabe von Posaconazol, parenteral)
NUB 36 (Pixantron)	für ZE2019-157 (Gabe von Pixantron, parenteral)
NUB 8 (Pertuzumab)	für ZE2019-158 (Gabe von Pertuzumab, parenteral)
NUB 45 (Blinatumomab)	für ZE2019-159 (Gabe von Blinatumomab, parenteral)
NUB 3 (Pembrolizumab)	für ZE2019-160 (Gabe von Pembrolizumab, parenteral)
NUB 2 (Nivolumab)	für ZE2019-161 (Gabe von Nivolumab, parenteral)
NUB 18 (Carfilzomib)	für ZE2019-162 (Gabe von Carfilzomib, parenteral)
NUB 35 (Macitentan)	für ZE2019-163 (Gabe von Macitentan, oral)
NUB 47 (Riociguat)	für ZE2019-164 (Gabe von Riociguat, oral)
NUB 95 (Nusinersen)	für ZE2019-165 (Gabe von Nusinersen, intrathekal)

Tagesbezogenes Entgelt nach § 7 Abs. 1 Nr. 5 KHEntgG

bundesweit für Aufnahmen in 2019

Anlage 3a (vollstationär) DRG-Entgeltkatalog 2019 (tagesbezogen)

8500A04A	Knochenmarktransplantation/Stammzelltransfusion, allogene, mit zweiter Knochenmarktransplantation/Stammzelltransfusion im selben Aufenthalt
8500A15A	Knochenmarktransplantation/Stammzelltransfusion, autogene, mit zweiter Knochenmarktransplantation/Stammzelltransfusion im selben Aufenthalt
8500A16A	Transplantation von Darm oder Pankreas
8500A16B	Injektion von Pankreasgewebe
8500A22Z	Korrekturereingriff bei Doppelfehlbildung
8500A43Z	Frührehabilitation bei Wachkoma und Locked-in-Syndrom
8500B11Z	Frührehabilitation mit bestimmter OR-Prozedur
8500B13Z	Epilepsiechirurgie mit invasivem präoperativen Video-EEG
8500B43Z	Frührehabilitation bei Krankheiten und Störungen des Nervensystems, mehr als 27 Tage
8500B46Z	Sozial- und neuropädiatrische und pädiatrisch-psychosomatische Therapie bei Krankheiten und Störungen des Nervensystems
8500B49Z	Multimodale Komplexbehandlung bei Morbus Parkinson
8500B61B	Bestimmte akute Erkrankungen und Verletzungen des Rückenmarks ohne komplexen Eingriff oder mehr als 13 Belegungstage oder nicht wegverlegt
8500B76A	Anfälle, mehr als ein Belegungstag, mit komplexer Diagnostik und Therapie
8500D01A	Kochleaimplantation, bilateral
8500D23Z	Implantation eines aktiven mechanischen Hörimplantates
8500E37Z	Längerer stationärer Aufenthalt vor Transplantation bei hoher Dringlichkeitsstufe bei Krankheiten und Störungen der Atmungsorgane
8500E41Z	Frührehabilitation bei Krankheiten und Störungen der Atmungsorgane
8500E76A	Tuberkulose, mehr als 14 Belegungstage
8500F29Z	Frührehabilitation bei Krankheiten und Störungen des Kreislaufsystems, mit bestimmter OR-Prozedur, außer kardiothorakale Eingriffe
8500F37Z	Längerer stationärer Aufenthalt vor Transplantation bei hoher Dringlichkeitsstufe bei Krankheiten und Störungen des Kreislaufsystems
8500F45Z	Frührehabilitation bei Krankheiten und Störungen des Kreislaufsystems
8500F96Z	Stammzelltransfusion bei Krankheiten und Störungen des Kreislaufsystems
8500G51Z	Frührehabilitation bei Krankheiten und Störungen der Verdauungsorgane
8500H37Z	Längerer stationärer Aufenthalt vor Transplantation bei hoher Dringlichkeitsstufe bei Krankheiten und Störungen an hepatobiliärem System und Pankreas
8500I40Z	Frührehabilitation bei Krankheiten und Störungen an Muskel-Skelett-System und Bindegewebe
8500I96Z	Frührehabilitation mit bestimmter OR-Prozedur bei Krankheiten und Störungen an Muskel- Skelett-System und Bindegewebe, mehr als 20 Tage
8500K01Z	Verschiedene Eingriffe bei Diabetes mellitus mit Komplikationen, mit Frührehabilitation oder geriatischer frührehabilitativer Komplexbehandlung
8500K43Z	Frührehabilitation bei endokrinen, Ernährungs- und Stoffwechselkrankheiten
8500U01Z	Geschlechtsumwandelnde Operation
8500U41Z	Sozial- und neuropädiatrische und pädiatrisch-psychosomatische Therapie bei psychischen Krankheiten und Störungen
8500U42A	Multimodale Schmerztherapie bei psychischen Krankheiten und Störungen, Alter < 19 Jahre
8500U43Z	Psychosomatische Therapie, Alter < 18 Jahre
8500W01A	Polytrauma mit Beatmung > 72 Stunden oder bestimmten Eingriffen oder IntK > 392/368/ 552 Aufwandspunkte, mit Frührehabilitation
8500W05Z	Frührehabilitation bei Polytrauma mit OR-Prozedur
8500W40Z	Frührehabilitation bei Polytrauma

8500Y01Z	Operative Eingriffe bei schweren Verbrennungen oder Beatmung > 95 Stunden bei Verbrennungen oder intensivmedizinische Komplexbehandlung > 1176/1104/1104 Aufwandspunkte bei Verbrennungen
8500Y61Z	Schwere Verbrennungen
8500Z02Z	Leberspende (Lebendspende)
8500Z04Z	Lungenspende (Lebendspende)
8500Z41Z	Knochenmarkentnahme bei Eigenspender
8500Z42Z	Stammzellentnahme bei Fremdspender
8500Z43Z	Knochenmarkentnahme bei Fremdspender

Anlage 3b (teilstationär) DRG-Entgeltkatalog 2019 (tagesbezogen)

8500A90A	Teilstationäre geriatrische Komplexbehandlung, umfassende Behandlung
8500A90B	Teilstationäre geriatrische Komplexbehandlung, Basisbehandlung
8500L90A	Niereninsuffizienz, teilstationär, Alter < 15 Jahre

Bundesweit (teilstationär, tagesbezogen)

85000000	Tagespauschale (600,- EUR) nach §10 Abs. 1 FPV
85000001	Tagesklinik Frührehabilitation
85000002	Teilstationäres Schlaflabor, Diagnostik und Maskenersteinstellung, 1 Nacht (Splittnacht)
85000003	Teilstationäres Schlaflabor, Maskentherapieeinleitung, 1 Nacht
85000004	Tagesklinik Onkologie
85000005	Teilstationäres Schlaflabor - Nachtsatz
85000006	Tagesklinik Schmerztherapie
85000007	Teilstationäre Onkologie und Hämatologie
85000008	Tagesklinik Pädiatrie
85000009	Tagesklinik Diabetologie
85000011	Teilstationäre Tumortherapie, Frauenheilkunde, Chemotherapie
85000012	Teilstationäre Tumortherapie, Innere Medizin, Staging
85000013	Teilstationäre Tumortherapie, Innere Medizin, Chemotherapie
85000015	Tagesklinik Neurochirurgie
85000016	Tagesklinik Neurologie
85000017	Tagesklinik Rheumatologie und Immunologie
85000018	Tagesklinik Rheumatologie und Immunologie - HIV
85000019	Tagesklinik Plasmapherese
85000020	Tagesklinik Schlaflabor
85000021	Tagesklinik Naturheilkunde
85000022	Tagesklinik Diabetologie für Kinder und Jugendliche
85000023	Teilstationäre Chemotherapie
85000024	Tagesklinik Photopherese
85000025	Teilstationäre Immunadsorption / Plasmapherese bei entzündlichen neurologischen Erkrankungen
85000026	Teilstationäre interdisziplinäre nichtonkologische Diagnostik und Therapie
85000027	Teilstationäre Tumortherapie, Chemotherapie
85000028	Teilstationäre Tumortherapie, Staging
85000029	Teilstationäre Kinderkardiologie
85000030	Teilstationäre Schlafbehandlung, elektive Fälle zur diagnostischen Polysomnographie über eine Nacht
85000031	Teilstationäre Schlafbehandlung, elektive Aufnahmen zur Polysomnographie mit Druckeinstellung über eine Nacht
85000032	Tagesklinik für Ernährungs- und Stoffwechselstörungen
85000033	Tagesklinik Kinderrheumatologie
85000034	Tagesklinik Onkologie, ohne Zytostatikagabe
85000035	Tagesklinik Onkologie, mit Zytostatikagabe; OPS 8-542.* oder 8-547.0
85000036	Tagesklinik Kardioversion
85000037	Teilstationäre Radioonkologie mit regionaler Tiefenhyperthermie; OPS 8-600.1

85000038	Teilstationäre Radioonkologie mit PBH Teilkörperhyperthermie in Kombination mit Chemotherapie und/oder Radiochemotherapie; OPS 8-601
85000039	Tagesklinik Zellapherese
85000040	Tagesklinik Zellapherese, zweiter Behandlungstag
85000041	Tagesklinik Dermatologie
85000042	Teilstationäre Adipositaschirurgie, Nachkontrolle
85000043	Teilstationäre Schmerztherapie (CT-gestützte Facettenfiltration)
85000044	Teilstationäre Tagesklinik Stoffwechselerkrankungen (Enzymersatztherapie)
85000045	Teilstationäre Neurologie, Behandlung mit Botulinumtoxin
85000046	Teilstationäre Phoniatrie
85000047	Tagesklinik Chirurgie
85000048	Tagesklinik Immunadsorption
85000049	Teilstationäre Augenheilkunde: Messung des Augeninnendrucks: Tages- und Nachtdruckmessung über 24 Std.
85000050	Tagesklinik Injektionen von Botulinumtoxin in Sedierung
85000051	Tagesklinik Injektionen von Botulinumtoxin in Narkose
85000052	Tagesklinik Facettenkoagulation
85000053	Teilstationäre Einzel- oder Gruppenschulung diabetischer Kinder und Jugendlicher für einen Tag (Typ I)
85000054	Tagesklinik und Therapie-Centrum für Essstörungen (TCE), Jugendkonzept
85000055	Teilstationäre Tinnitus/Schwindel Intensivtherapie
85000056	Tagesklinische interdisziplinäre multimodale Schmerztherapie
85000057	Teilstationäre Tumortherapie intravenös
85000058	Teilstationäre Ambulanzpauschale Herz-Assist-System
85000059	Tagesklinik Kinderonkologie
85000060	Teilstationäre Radioonkologie mit Hyperthermie der Brustwand; OPS 8-600.0
85000061	teilstationäre Pädiatrie und Kinderurologie
85000062	Tagesklinik Geriatrie
85000063	Tagesklinik Orthopädie
85000064	Tagesklinik Kinderneurologie
85000065	Tagesklinik Nuklearmedizin
85000066	Tagesklinik Pneumologie
85000067	Tagesklinik Gynäkologie
85000068	Tagesklinik für Pädiatrie und pädiatrische Psychosomatik/Psychotherapie besondere Einrichtungen tagesbezogen (vollstationär)
85000069	Tagesklinik Rheumatologie
85000070	Teilstationär Tagesklinik HNO, Erwachsene, Cochlear-Nachsorge
85000071	Teilstationär Tagesklinik HNO, Kinder, Cochlear-Nachsorge
85000072	Teilstationär Tagesklinik Pflegesatz, ärztliche Nachbetreuung bei Herz-Assistenz-Systemen
85000073	Teilstationär Tagesklinik Zellapherese; OPS 8-823
85000074	Teilstationär Tagesklinik Zellapherese; OPS 8-825.0
85000075	Teilstationär Tagesklinik Zellapherese; OPS 8-825.1
85000076	Teilstationär Tagesklinik Immunglobulintherapie (1 bis 2 Berechnungstage)
85000077	Teilstationär Tagesklinik Immunglobulintherapie (3 bis 5 Berechnungstage)
85000078	Teilstationär Tagesklinik Innere Medizin/Gastroenterologie
85000079	Teilstationär Tagesklinik bildgebende Verfahren
85000080	Schwerbrandverletzte (für Aufnahmen in 2003)
85000081	Schwerbrandverletzte Weiterbehandlung (für Aufnahmen in 2003)
85000082	Tagesklinik Orthopädische Schmerzambulanz
85000083	Teilstationäre Tinnitus-Behandlung
85000084	Tagesklinik Lungenheilkunde
85000085	Tagesklinik Epileptologie
85000086	Tagesklinik Endoskopische Chirurgie
85000087	Teilstationäre Dialyse
85000088	Tagesklinik Frauenklinik Onkologie

85000089	Teilstationäre Innere Medizin - Schwerpunkt Onkologie
85000090	Tagesklinik Innere Medizin - Schwerpunkt Diabetes
85000091	Tagesklinik Gastroenterologie
85000092	Tagesklinik Pädiatrie - Schwerpunkt Onkologie
85000093	Tagesklinik Urologie
85000094	Teilstationäre LDL-Apherese
85000095	CAPD teilstationär
85000096	Teilstationäre Kinderchirurgie
85000097	Tagesklinik Palliativmedizin
85000098	Tagesklinik Tumorforschung
85000099	Tagesklinik Pulmologie (Schlaflabor)
85000100	Teilstationäre pädiatrische Hämatologie und Onkologie
85000101	Teilstationäre Augenheilkunde
85000102	Teilstationäre Peritonealdialyse: intermittierend, maschinell unterstützt (IPD)
85000103	Teilstationäre Kontinenzpauerschale
85000104	Teilstationäres Zentrum für Gefäßerkrankungen und chronische Problemwunden
85000105	Tagesklinik Physikalische Medizin
85000106	Teilstationäre Innere Medizin
85000107	Tagesklinik Innere Medizin, Schwerpunkt Geriatrie
85000108	Entgelt für teilstationäre Diabetikerschulung
85000109	Tagesklinik Hämatologie
85000110	Tagesklinik HIV
85000111	Neurochirurgische Tagesklinik (Belegarzt)
85000112	Tagesklinik Onkologie (Erwachsene)
85000113	Tagesklinik Strahlenheilkunde
85000114	Tagesklinik Zahn- und Kieferheilkunde, Mund- und Kieferchirurgie
85000115	Teilstationäre Behandlung von onkologischen Patienten, Kinder
85000116	Tagesklinik Diabetologie/Endokrinologie
85000117	Tagesklinik HNO
85000118	Tagesklinik Zahn-, Mund- und Kieferheilkunde
85000119	Tagesklinik Kardiologie
85000120	Tagesklinik Gefäßchirurgie
85000121	Tagesklinik Onkologie/Chemotherapie
85000122	Tagesklinik Herzchirurgie
85000123	Tagesklinik Schwerts-Schädel-Hirnverletzte
85000124	Teilstationäre ESWL
85000125	Teilstationäre Behandlung mit bildgebender Diagnostik (nur bei OPS 3-200, 3-201, 3-202, 3-206, 3-207, 3-208, 3-20x, 3-220, 3-221, 3-222, 3-225, 3-226, 3-228, 3-22x, 3-800, 3-801, 3-803, 3-804, 3-805, 3-808, 3-809, 3-80x, 3-820, 3-821, 3-822, 3-824, 3-825, 3-828, 3-82a, 3-82x, 3-601, 3-602, 3-603, 3-604, 3-605, 3-606, 3-607, 3-60x)
85000126	Tagesklinik Nephrologie
85000127	Teilstationäre Leistung Staging Komplexbehandlung
85000128	Teilstationäre Leistung Vakuumbiopsie
85000129	Teilstationär TCE PÄD/ERW
85000130	Teilstationäre Stammzellenentnahme beim Eigenspender
85000131	Teilstationäre Innere Medizin, Transfusionsmedizin
85000132	Teilstationäre regionale Tiefenhyperthermie
85000133	Teilstationäre Haut-Tagesklinik - Onkologie
85000134	Teilstationäre HNO Hauptfachabteilung
85000135	Teilstationäres Schlaflabor, diagnostische Nacht
85000136	Teilstationäres Schlaflabor, therapeutische Nacht
85000137	Rheuma-Tagesklinik in Verbindung mit ZE25.10
85000138	Tagesklinik Strahlenheilkunde, Brachytherapie
85000139	Teilstationäre Chemotherapie, Kinder
85000140	Teilstationäre HIV-Tagesklinik, Erwachsene

85000141	Teilstationäre HIV-Tagesklinik, Kinder
85000142	Teilstationäre Tagesklinik Stoffwechselerkrankungen
85000143	Tagesklinik Pädiatrie
85000144	Tagesklinik Neuropädiatrie (DBZ)
85000145	Tagesklinik für Protonentherapie bei Augentumoren
85000146	Teilstationäre Chemotherapie/Infusion
85000147	Teilstationäre Endokrinologie
85000148	Schmerztherapie (für Aufnahmen in 2003)
85000149	Nachtklinik Polysomnographie Stufe 4
85000150	Tagesklinik Frauenheilkunde
85000151	Tagesklinik für kognitive Neurologie
85000152	Teilstationäre Wirbelsäulenchirurgie
85000153	Teilstationär Tagesklinik Parkinson
85000154	Teilstationär Tagesklinik Rheumatologie-Basispflegesatz
85000155	Teilstationäre Leistungen, neuropädiatrische Tagesklinik
85000156	Tuberkulose, XDR/MDR
85000157	Therapie-Centrum für Essstörungen, Patienten unter 18 Jahren
85000158	Therapie-Centrum für Essstörungen, Patienten ab 18 Jahren
85000159	Tagesklinik Neuropsychologie

Schleswig-Holstein

85010001	Tagesklinik Geriatrie
85010002	Tagesklinik Frührehabilitation
85010003	Tagesklinik Kinderklinik
85010004	Tagesklinik Onkologie
85010007	Teilstationäre Dermatologie
85010008	Teilstationäre Chemotherapie - Frauenheilkunde
85010010	Teilstationäre Chemotherapie - Innere Medizin
85010013	Teilstationäre Chemotherapie - sonstige Fachabteilungen
85010015	Teilstationäre Tinnitus-Behandlung

Hamburg

85020001	Teilstationäre Geriatrie
85020002	Teilstationäre Pädiatrie
85020003	Tagesklinik Hämatologie
85020005	Tagesklinik Lungenheilkunde
85020006	Tagesklinik Dermatologie
85020007	Tagesklinik HIV
85020008	Tagesklinik Schmerztherapie
85020009	Tagesklinik Früh-Rehabilitation
85020010	Tagesklinik Epileptologie
85020011	Tagesklinik Endoskopische Chirurgie
85020012	Tagesklinik Gynäkologie
85020015	Tagesklinik HELP
85020017	Teilstationäre Augenheilkunde
85020018	Teilstationäre Neurologie

Niedersachsen

85030001	Teilstationäre Dermatologie
85030003	Teilstationäre Innere Medizin – Schwerpunkt Onkologie
85030004	Teilstationäre Pädiatrie
85030005	Teilstationäre Kinderchirurgie
85030007	Teilstationäre Onkologie
85030008	Teilstationäre H.E.L.P. (LDL-Apherese)
85030009	Tagesklinik Gastroenterologie

Bremen

85040001	Tagesklinik Geriatrie
85040002	Tagesklinik Dermatologie
85040003	Tagesklinik Innere Medizin – Schwerpunkt Gastroenterologie
85040005	Teilstationäre Neurologie
85040006	Teilstationäre Kinderonkologie
85040007	Tagesklinik Innere Medizin – Schwerpunkt Diabetes
85040008	Tagesklinik Innere Medizin – Schwerpunkt LDL Apherese
85040009	Tagesklinik Rheumatologie
85040010	Tagesklinik Pädiatrie
85040011	Tagesklinik Pädiatrie – Schwerpunkt Onkologie
85040012	Tagesklinik Urologie
85040014	Tagesklinik Frauenheilkunde – Schwerpunkt Onkologie
85040015	Tagesklinik Hämatologie und Onkologie

Nordrhein-Westfalen

85050001	Geriatrie Tagesklinik
85050002	Teilstationäre Dialyse
85050004	Tagesklinik Dermatologie
85050005	Tagesklinik HIV

85050006	Tagesklinik Erwachsenenonkologie
85050007	Tagesklinik Kinderonkologie
85050009	Tagesklinik Rheumatologie
85050010	CAPD teilstationär
85050011	Tagesklinik HNO - Tinnitus
85050013	Tagesklinik Orthopädische Schmerzlinik
85050015	Teilstationäre Pädiatrie
85050016	Teilstationäre Hämatologie und Onkologie
85050017	Tagesklinik Palliativmedizin
85050018	Tagesklinik Naturheilkunde
85050019	Tagesklinik Tumorforschung
85050020	Tagesklinik Gastroenterologie
85050021	Tagesklinik Gynäkologie
85050022	Tagesklinik HNO
85050024	Tagesklinik Pulmologie (Schlaflabor)
85050025	Teilstationäre pädiatrische Hämatologie und Onkologie
85050026	Teilstationäres Schlaflabor
85050027	Tagesklinik Neurologie
85050028	Teilstationäre LDL-Apherese
85050029	Tagesklinik Schmerzlinik
85050030	Teilstationäre Peritonealdialyse: intermittierend, maschinell unterstützt (IPD)
85050031	Teilstationäre Kontinenzpauschale

Hessen

85060001	Teilstationäre Geriatrie
85060004	Teilstationäre Onkologie
85060005	Tagesklinik Rheumatologie
85060006	Tagesklinik Pädiatrie
85060007	Tagesklinik Dermatologie
85060009	Tagesklinik Pädiatrische Kardiologie/Hämatologie
85060010	Teilstationäre Diabetikerbetreuung
85060011	Teilstationäre LDL-Apherese
85060012	Tagesklinische Behandlung Onkologie, Kinder
85060014	Teilstationäre pädiatrische Diagnostik

Rheinland-Pfalz

85070001	Dialyse, teilstationär
85070002	Schmerztherapie, teilstationär
85070003	Onkologie, teilstationär
85070006	Tagesklinik Pädiatrie
85070009	Tagesklinik Innere Medizin
85070010	Tagesklinik Hämatologie
85070011	Tagesklinik Kinderonkologie
85070012	Tagesklinik Innere Medizin, Schwerpunkt Geriatrie
85070013	Tagesklinik Rheumatologie

Baden-Württemberg

85080001	Spezielle orthopädische Schmerz-Tagesklinik
85080002	Entgelt für teilstationäre Diabetikerschulung
85080003	Tagesklinik Dermatologie
85080005	Tagesentgelt teilstationär – Innere Medizin
85080006	Teilstationäre onkologische Behandlung / Schwerpunkt Nephrologie
85080007	Teilstationäre Geriatrie
85080008	Tagesklinik Allgemeine Chirurgie
85080009	Tagesklinik Thorax- und Gefäßchirurgie
85080010	Tagesklinik Unfall-, Extremitäten-, Plastische und Wiederherstellende Chirurgie

85080011	Tagesklinik Pädiatrie
85080012	Tagesklinik Augenheilkunde
85080013	Tagesklinik HNO
85080014	Tagesklinik Radiologie/Strahlentherapie
85080015	Tagesklinik Behandlung von onkologischen Patienten (Kinder)
85080019	Tagesgleicher Pflegesatz teilstationär, Allgemeine Kinderheilkunde
85080021	Tagesgleicher Pflegesatz teilstationär, Dermatologie
85080023	Tagesklinik Rheumatologie
85080024	Teilstationäre stereotaktische Bestrahlung
85080025	Neurochirurgische Tagesklinik (Belegarzt)
85080026	Tagesklinik Onkologie (Erwachsene)
85080030	Tagesklinik Neurologie
85080031	Tagesklinik Neurologisches Schmerzzentrum
85080033	Teilstationäre Radioonkologie mit lokaler Hyperthermie und regionale Tiefenhyperthermie
Bayern	
85090001	Tagesklinik Geriatrie
85090002	Tagesklinik Pädiatrie
85090006	Teilstationäre Haut-Tagesklinik
85090007	Teilstationäre HNO-Klinik
85090008	Tagesklinik Hämatologie und internistische Onkologie
85090009	Tagesklinik Schmerztherapie
85090010	Teilstationäre Kinderchirurgie
85090011	Teilstationäre Behandlung von onkologisch zu behandelnden Patienten
85090012	Teilstationäre Diabetes-Behandlung
85090013	Teilstationäre Behandlung von onkologischen Patienten, Kinder
85090014	Tagesklinik Neurologie
85090015	Tagesklinik Diabetologie/Endokrinologie
85090017	Tagesklinik Allgemeine Chirurgie
85090018	Tagesklinik Frauenklinik
85090019	Tagesklinik Nuklearmedizin
85090020	Tagesklinik Strahlenheilkunde
85090021	Tagesklinik Zahn-, Mund- und Kieferheilkunde
85090022	Tagesklinik Rheuma
85090024	Tagesklinik Kardiologie
85090025	Tagesklinik Gastroenterologie
85090026	Tagesklinik Hämatologie
85090027	Tagesklinik Gefäßchirurgie
85090028	Tagesklinik Gynäkologie/Geburtshilfe
85090029	Tagesklinik Onkologie/Chemotherapie
85090030	Teilstationäre Phoniatrie
85090031	Teilstationäre Herzchirurgie
85090032	Tagesklinik Schwerst-Schädel-Hirnverletzte
85090033	Tagesklinik Innere Akut-Medizin
85090035	Tagesklinik Frauenklinik (Onkologie)
85090036	Tagesklinik Strahlenheilkunde (Onkologie)
85090037	Teilstationäre Innere Medizin
85090039	Teilstationäres Zentrum für Gefäßerkrankungen und chronische Problemwunden
85090040	Tagesklinik Augenheilkunde
85090041	Tagesklinik Neurologie, Neuromuskuläre Behandlungseinheit
85090042	Tagesklinik Zahn- und Kieferheilkunde, Mund- und Kieferchirurgie
85090043	Tagesklinik Physikalische Medizin
85090044	Tagesklinik Plasmapherese
85090050	Teilstationäre ESWL

85090051	Teilstationäre Behandlung mit bildgebender Diagnostik (nur bei OPS 3-200, 3-201, 3-202, 3-206, 3-207, 3-208, 3-20x, 3-220, 3-221, 3-222, 3-225, 3-226, 3-228, 3-22x, 3-800, 3-801, 3-803, 3-804, 3-805, 3-808, 3-809, 3-80x, 3-820, 3-821, 3-822, 3-824, 3-825, 3-828, 3-82a, 3-82x, 3-601, 3-602, 3-603, 3-604, 3-605, 3-606, 3-607, 3-60x)
85090052	Tagesklinik Nephrologie
85090053	Tagesklinik Mukoviszidose
85090054	Tagesklinik HNO
85090055	Teilstationäre Leistung Staging Komplexbehandlung
85090056	Teilstationäre Leistung Vakuumbiopsie
85090057	Teilstationäre minimalinvasive Mammadiagnostik (MIM)
85090058	Teilstationär TCE PÄD/ERW
85090059	Teilstationär CAPD
85090060	Teilstationäre Stammzellenentnahme beim Eigenspender
85090061	Teilstationäre Innere Medizin, Transfusionsmedizin
85090063	Teilstationäre regionale Tiefenhyperthermie
85090064	Teilstationäre Teilkörperhyperthermie
85090065	Teilstationäre Haut-Tagesklinik, Onkologie
85090067	Teilstationäre HNO Hauptfachabteilung
85090068	Teilstationäres Schlaflabor, diagnostische Nacht
85090069	Teilstationäres Schlaflabor, therapeutische Nacht
85090070	Teilstationäre First-Night-Effekt-Polysomnographie ohne aussagekräftige Ergebnisse
85090071	Teilstationäre Polysomnographie
85090072	Teilstationäre erweiterte Polysomnographie
85090073	Teilstationäre Kontrolluntersuchung Polysomnographie
85090074	Rheuma-Tagesklinik in Verbindung mit ZE 25.10
85090075	Tagesklinik Strahlenheilkunde, Brachytherapie
Saarland	
85100001	Teilstationäre Onkologie
85100003	Tagesklinik Innere Medizin
85100004	Teilstationäre LDL-Apherese
85100006	Tagesklinik Nachbetreuung von Patienten mit Cochlea-Implantat
85100007	Tagesklinik Shunt-Chirurgie
Berlin	
85110001	Teilstationäre Chemotherapie, Kinder
85110002	Teilstationäre HIV-Tagesklinik, Erwachsene
85110003	Teilstationäre HIV-Tagesklinik, Kinder
85110004	Teilstationäre LDL-Apherese
85110005	Teilstationäre Tagesklinik Stoffwechselerkrankungen
85110007	Teilstationäre Dialyse, Kinder
85110008	Teilstationäre onkologische Tagesklinik
85110009	Teilstationäre Tagesklinik rheumatologische Erkrankungen
85110010	Teilstationäre dermatologische Tagesklinik
85110011	Teilstationäre Geriatrie
85110012	Teilstationäre Dialyse
85110013	Teilstationäre Gynäkologie
85110014	Teilstationäre Hämatologie
85110015	Teilstationäre Innere Medizin
85110016	Teilstationäre Pädiatrie
85110017	Tagesklinik Neurologie
85110018	Tagesklinik Neuropädiatrie (DBZ)
85110019	Tagesklinik für Protonentherapie bei Augentumoren

Brandenburg

85120001	Tagesklinik Geriatrie
85120002	Tagesklinik Rheumatologie
85120003	Teilstationäre Dialyse
85120005	Tagesklinik Orthopädie
85120007	Tagesklinik Hämatologie
85120008	Tagesklinik Pädiatrie
85120010	Teilstationäre Chemotherapie/Infusion
85120011	Teilstationäre Neurologie
85120012	Teilstationäre Endokrinologie
85120013	Teilstationäre Angiologie
85120014	Teilstationäre Schlaflabor
85120015	Teilstationäre Gastroskopien bei Kindern

Mecklenburg-Vorpommern

85130001	Geriatric (Tagesklinik)
85130002	Schmerztherapie (für Aufnahmen in 2003)
85130004	Onkologie (Tagesklinik)
85130005	Rheumatologie (Tagesklinik)
85130007	Kinderneurologie (Tagesklinik)
85130008	Nuklearmedizin (Tagesklinik)
85130009	Teilstationäre Chemotherapie
85130010	Pädiatrie (Tagesklinik)
85130011	Pneumologie (Tagesklinik)
85130012	Gynäkologie (Tagesklinik)

Sachsen

85140001	Belegentgelt Kardiologie (für Aufnahmen in 2003)
85140002	Tagesklinik Schmerztherapie
85140003	Tagesklinik Dermatologie
85140004	Nachtklinik Polysomnographie Stufe 4
85140005	Tagesklinik Onkologie
85140006	Tagesklinik Innere Medizin
85140007	Tagesklinik Kinderheilkunde
85140008	Tagesklinik Kinderchirurgie
85140009	Tagesklinik Frauenheilkunde
85140010	Tagesklinik Strahlenheilkunde
85140011	Teilstationäre LDL-Apherese
85140012	Tagesklinik für kognitive Neurologie
85140014	Teilstationäre Hämatologie
85140015	Teilstationäre Geriatrie
85140016	Tagesklinik Kardiologie
85140017	Tagesklinik Urologie
85140018	Tagesklinik Hals-, Nasen-, Ohrenheilkunde
85140019	Tagesklinik Neurologie
85140020	Augenheilkunde teilstationär

Sachsen-Anhalt

85150002	Teilstationäre Geriatrie
85150003	Teilstationäre Onkologie
85150004	Teilstationäre Diabetologie
85150005	Tagesklinik Dermatologie
85150006	Teilstationäre Pädiatrische Onkologie
85150007	Teilstationäre Pädiatrie
85150008	Tagesklinik Bienen- und Wespenallergose
85150010	Teilstationäre Gynäkologische Onkologie

85150011 Teilstationäre Erwachsenenhämatologie und Onkologie
 85150012 Teilstationäre Kinderhämatologie, -onkologie und Stoffwechselstörungen
 85150013 Teilstationäre Hals-, Nasen- und Ohrenkrankheiten
 85150014 Teilstationäre Urologie
 85150015 Teilstationäre Strahlentherapie
 85150016 Teilstationäre Orthopädie

Thüringen

85160001 Tagesklinik Geriatrie
 85160002 Teilstationäre Dermatologie
 85150003 Teilstationäre Orthopädie
 85160004 Teilstationäre Onkologie
 85160005 Teilstationäre Diabetologie
 85160006 Teilstationäre Neurologie
 85160007 Teilstationäre Augenheilkunde
 85160008 Teilstationäre Allgemeine Pädiatrie
 85160009 Teilstationäre Strahlentherapie
 85160010 Teilstationäre Wirbelsäulenchirurgie
 85160011 Teilstationäres Schlaflabor

Besondere Einrichtungen, teilstationär (tagesbezogen)

85003001	Besondere Einrichtung neuropädiatrische Tagesklinik
85003002	Besondere Einrichtung für Tagesklinik Teilstationäre Gastroskopien bei Kindern
85003005	Palliativmedizin
85003006	Besondere Einrichtung für Tagesklinik Rheuma, Basis-Pflegesatz
85003007	Besondere Einrichtung zur teilstationären Behandlung Schwerst-Schädel-Hirn-Verletzter
85003008	Besondere Einrichtung zur teilstationären Behandlung von onkologischen Patienten
85003009	Besondere Einrichtung zur teilstationären Behandlung von Multiple Sklerose Patienten

Bayern

85093001	Besondere Einrichtung zur teilstationären Behandlung von onkologischen Patienten
85093002	Besondere Einrichtung zur teilstationären Behandlung Schwerst-Schädel-Hirn-Verletzter
85093003	Besondere Einrichtung zur teilstationären Behandlung von Multiple Sklerose Patienten

Besondere Einrichtungen, vollstationär (tagesbezogen)

85004001	Besondere Einrichtung Neurologie – Behandlung von Morbus Parkinson
85004002	Besondere Einrichtung für Multiresistente Mykobakteriosen
85004003	Besondere Einrichtung für Umweltmedizin
85004005	Besondere Einrichtung zur Behandlung von Patienten vor LTX
85004006	Besondere Einrichtung Zentrum für Mikrochirurgie/Replantation
85004007	Besondere Einrichtung Traumazentrum
85004008	Besondere Einrichtung für Drogenentzug
85004009	Besondere Einrichtung für Neurologie, Phase B
85004010	Besondere Einrichtung für Neurologie, Phase B Intensivmedizin
85004011	Besondere Einrichtung zur Palliativversorgung von Kindern
85004013	Besondere Einrichtung für Kinder- und Jugendschmerztherapie
85004014	Besondere Einrichtung Palliativmedizin
85004015	Besondere Einrichtung für Sonderisolierstation, Tagessatz 2 - Verdacht auf Kategorie C
85004016	Besondere Einrichtung für Sonderisolierstation, Tagessatz 1- Kategorie C
85004017	Besondere Einrichtung für Sonderisolierstation, Tagessatz 3- Patienten der Kategorie B+
85004018	Besondere Einrichtung für Isolierstation, Basispatient, isoliert
85004019	Besondere Einrichtung für Isolierstation, Intensivpatient, nicht beatmet
85004020	Besondere Einrichtung für Isolierstation, Intensivpatient, beatmet
85004021	Besondere Einrichtung für stationäre Langzeittherapie bei Versorgung schwerstbehinderter Kinder und Jugendlicher
85004022	Besondere Einrichtung für Neurologie (ohne Beatmung)
85004023	Besondere Einrichtung für Neurologie (mit Beatmung)
85004024	Besondere Einrichtung für E76A, MDR
85004025	Besondere Einrichtung für E76A, XDR
85004026	Besondere Einrichtung für hochkontagiöse Patienten, Kontaktperson
85004027	Besondere Einrichtung für hochkontagiöse Patienten Level III
85004028	Besondere Einrichtung für hochkontagiöse Patienten Level IV
85004029	Besondere Einrichtung für Pflegesatz Isolierstation, Kategorie I
85004030	Besondere Einrichtung für Pflegesatz Isolierstation, Kategorie II
85004031	Besondere Einrichtung für Pflegesatz Isolierstation, Kontaktperson
85004032	Besondere Einrichtung Innere Medizin/Schwerpunkt Behindertenmedizin
85004033	Besondere Einrichtung Allg. Chirurgie/Schwerpunkt Behindertenmedizin
85004034	Besondere Einrichtung Epilepsiechirurgie
85004035	Besondere Einrichtung für Neurologie, Schwerpunkt Epilepsie
85004036	Besondere Einrichtung AIDS/Schwerpunkt Behindertenmedizin
85004037	Besondere Einrichtung Kinderneurologie und Sozialpädiatrie
85004038	Besondere Einrichtung für neonatologische Intensivbehandlung - Perinatalzentrum
85004039	Besondere Einrichtung Intensivstation für langzeitbeatmete Kinder
85004040	Besondere Einrichtung Frührehabilitation für langzeitbeatmete Patienten
85004041	Besondere Einrichtung Pädiatrie
85004042	Besondere Einrichtung für Schwerstbrandverletzte
85004043	Besondere Einrichtung Schwerbrandverletzte
85004044	Besondere Einrichtung für Neurologie
85004045	Besondere Einrichtung für Schwerbrandverletzte, Kinder
85004046	Besondere Einrichtung für neurologische Frührehabilitation, Kinder
85004047	Besondere Einrichtung für Psychosomatik, Kinder
85004048	Besondere Einrichtung Schwerst-Schädel-Hirn-Verletzte
85004049	Besondere Einrichtung für Epileptologie
85004050	Besondere Einrichtung neurologische Frührehabilitation
85004051	Besondere Einrichtung Neuropädiatrie
85004052	Besondere Einrichtung für neurologische Frührehabilitation Phase B und Behandlung von Schwerst-Schädel-Hirn-Verletzten
85004053	Besondere Einrichtung zur vollstationären Behandlung von onkologischen Patienten
85004054	Besondere Einrichtung für Schwerbrandverletzte, Intensivstation

85004055	Besondere Einrichtung für Nachbehandlung Schwerstbrandverletzter auf Normalstationen
85004056	Besondere Einrichtung Orthopädie
85004057	Besondere Einrichtung für interdisziplinäre Schmerztherapie
85004058	Besondere Einrichtung zur vollstationären Behandlung von Multiple Sklerose Patienten
85004059	Besondere Einrichtung Mukoviszidose
85004060	Besondere Einrichtung Dermatologie
85004061	Besondere Einrichtung T-KK-Normalstation
85004062	Besondere Einrichtung T-KKINT-Intensivstation
85004063	Besondere Einrichtung Epilepsie-Zentrum
85004064	Besondere Einrichtung für neurologische Frührehabilitation in der Phase B (ohne Beatmung)
85004065	Besondere Einrichtung für neurologische Frührehabilitation in der Phase B (mit Beatmung)
85004066	Besondere Einrichtung für neurologische Behandlung
85004067	Besondere Einrichtung für neurologische Behandlung mit Beatmung
85004068	Besondere Einrichtung zur Behandlung Querschnittsgelähmter
85004069	Besondere Einrichtung für Neurologie, Schwerpunkt Epilepsie (Monitoring)
85004070	Besondere Einrichtung für Neurologie, Phase B
85004071	Besondere Einrichtung für neurologische Frührehabilitation Phase B, Kinder
85004072	Besondere Einrichtung für dermatologische Spezialbehandlung
85004073	Besondere Einrichtung für die Behandlung chronisch kranker Kinder, Jugendlicher und junger Erwachsener mit psychosozialen Auffälligkeiten

Schleswig-Holstein

- 85014001 Besondere Einrichtung für Palliativmedizin
85014003 Besondere Einrichtung für Pädiatrie

Hamburg

- 85024001 Besondere Einrichtung für Schwerstbrandverletzte
85024002 Besondere Einrichtung für Schwerbrandverletzte 1. Phase
85024003 Besondere Einrichtung für Schwerbrandverletzte 2. Phase
85024004 Besondere Einrichtung für Hochquerschnittsgelähmte/Atemgelähmte
85024005 Besondere Einrichtung für sonstige Querschnittslähmungen
85024006 Besondere Einrichtung für Handchirurgie

Nordrhein-Westfalen

- 85054002 Besondere Einrichtung Innere Medizin/Schwerpunkt Behindertenmedizin
85054003 Besondere Einrichtung Chirurgie/Schwerpunkt Behindertenmedizin
85054004 Besondere Einrichtung Epilepsiechirurgie
85054005 Besondere Einrichtung Neurologie/Schwerpunkt Epileptologie
85054006 Besondere Einrichtung AIDS/Schwerpunkt Behindertenmedizin
85054007 Besondere Einrichtung Kinderneurologie und Sozialpädiatrie
85054008 Besondere Einrichtung für neonatologische Intensivbehandlung, Perinatalzentrum
85054009 Besondere Einrichtung Intensivstation für langzeitbeatmete Kinder
85054010 Besondere Einrichtung Frührehabilitation für langzeitbeatmete Patienten
85054011 Besondere Einrichtung zur Behandlung von Patienten mit Multipler Sklerose oder Morbus Parkinson
85054012 Besondere Einrichtung für Schwerbrandverletzte
85054013 Besondere Einrichtung für Rückenmarkverletzte
85054014 Besondere Einrichtung für Palliativmedizin

Hessen

- 85064001 Besondere Einrichtung zur Behandlung Schwerbrandverletzter
85064002 Besondere Einrichtung für tagesbezogene vollstationäre Leistungen der Phoniatrie (Klinik für Stimm- und Spracherkrankungen)
85064003 Besondere Einrichtung für tagesbezogene vollstationäre Leistungen der Neurologie
85064005 Besondere Einrichtung für Palliativbehandlung
85064006 Besondere Einrichtung für Schwerbrandverletzte, Kinder
85064007 Besondere Einrichtung für neurologische Frührehabilitation, Kinder
85064008 Besondere Einrichtung für Psychosomatik, Kinder
85064009 Besondere Einrichtung für Neurologie Phase B
85064010 Besondere Einrichtung für Neurologie Phase B, intensiv

Rheinland-Pfalz

- 85074003 Besondere Einrichtung zur Behandlung Schwerst-Schädel-Hirn-Verletzter
85074005 Besondere Einrichtung für Schwerbrandverletzte
85074006 Besondere Einrichtung vollstationäre Schmerztherapie
85074007 Besondere Einrichtung Neurologie, Phase A
85074008 Besondere Einrichtung Neurologie, Phase B
85074009 Besondere Einrichtung neurologische Frührehabilitation
85074010 Besondere Einrichtung für Palliativmedizin
85074011 Besondere Einrichtung Kinderneurologie

Baden-Württemberg

- 85084001 Besondere Einrichtung für neurologische Frührehabilitation, Phase B, und Behandlung von Schwerst-Schädel-Hirn-Verletzten
85084002 Besondere Einrichtung für Epileptologie
85084004 Besondere Einrichtung für Palliativmedizin
85084005 Besondere Einrichtung für Neurologie

85084006	Besondere Einrichtung Schwerbrandverletzte
85084007	Besondere Einrichtung Neuropädiatrie
Bayern	
85094001	Besondere Einrichtung zur vollstationären Behandlung von onkologischen Patienten
85094002	Besondere Einrichtung für Schwerst-Schädel-Hirn-Verletzte
85094003	Besondere Einrichtung für Schwerstbrandverletzte, Intensivstation
85094004	Besondere Einrichtung für Nachbehandlung Schwerstbrandverletzter auf Normalstationen
85094006	Besondere Einrichtung Innere Medizin
85094007	Besondere Einrichtung Orthopädie
85094008	Besondere Einrichtung Innere Medizin/SchwerpunktNaturheilverfahren
85094009	Besondere Einrichtung für interdisziplinäre Schmerztherapie
85094010	Besondere Einrichtung zur Behandlung von Querschnittsgelähmten
85094011	Besondere Einrichtung zur Behandlung von Querschnittsgelähmten auf Intensivstation
85094012	Besondere Einrichtung für Schwerst-Schädel-Hirnverletzte, Intensivstation
85094013	Besondere Einrichtung zur vollstationären Behandlung von Multiple Sklerose Patienten
85094014	Besondere Einrichtung für Palliativmedizin
85094015	Besondere Einrichtung Pädiatrie
85094017	Besondere Einrichtung Hyperthermie
85094020	Besondere Einrichtung Kinderherzchirurgie und -kardiologie
85094021	Besondere Einrichtung Mukoviszidose
85094027	Besondere Einrichtung Dermatologie
85094028	Besondere Einrichtung T-KK-Normalstation
85094029	Besondere Einrichtung T-KKINT-Intensivstation
85094030	Besondere Einrichtung Wirbelsäulenchirurgie für Kinder und Jugendliche
85094031	Besondere Einrichtung Neuropädiatrie
85094032	Besondere Einrichtung Epilepsiechirurgie
85094033	Besondere Einrichtung Akutneurologie
85094034	Besondere Einrichtung für Kinder- und Jugendrheumatologie
85094035	Besondere Einrichtung für Schwerst-Schädel-Hirnverletzte, komplexe multimodulare Spastiktherapie
85094037	Besondere Einrichtung Kinderheilkunde
85094039	Besondere Einrichtung Kinderonkologie
85094040	Besondere Einrichtung Epilepsie-Zentrum
85094041	Besondere Einrichtung Akutneurologie mit Schwerpunkt Parkinson und Multiple Sklerose
Berlin	
84114001	Besondere Einrichtung für Palliativmedizin
Brandenburg	
85124002	Besondere Einrichtung für Epileptologie
85124003	Besondere Einrichtung für die neurologische Frührehabilitation in der Phase B (ohne Beatmung)
85124004	Besondere Einrichtung für die neurologische Frührehabilitation in der Phase B (mit Beatmung)
Mecklenburg-Vorpommern	
85134001	Besondere Einrichtung für neurologische Behandlung
85134002	Besondere Einrichtung für neurologische Behandlung mit Beatmung
85134003	Besondere Einrichtung zur Behandlung Querschnittsgelähmter
85134004	Besondere Einrichtung zur Behandlung Querschnittsgelähmter mit Beatmung

Sachsen

- 85144006 Besondere Einrichtung für Neurologie, Schwerpunkt Epilepsie
- 85144007 Besondere Einrichtung für Neurologie, Schwerpunkt Epilepsie (Monitoring)
- 85144008 Besondere Einrichtung für Neurologie, Phase B
- 85144009 Besondere Einrichtung für Neurologie, Phase B Intensivmedizin

Thüringen

- 85164001 Besondere Einrichtung für neurologische Frührehabilitation, Phase B, Kinder
- 85164002 Besondere Einrichtung für dermatologische Spezialbehandlung

Fallbezogenes Entgelt nach § 7 Abs. 1 Nr. 5 KHEntgG

bundesweit für Aufnahmen in 2019

Anlage 3a (vollstationär) DRG-Entgeltkatalog 2019 (fallbezogen)

8600A04A	Knochenmarktransplantation/Stammzelltransfusion, allogene, mit zweiter Knochenmarktransplantation/Stammzelltransfusion im selben Aufenthalt
8600A15A	Knochenmarktransplantation/Stammzelltransfusion, autogene, mit zweiter Knochenmarktransplantation/Stammzelltransfusion im selben Aufenthalt
8600A16A	Transplantation von Darm oder Pankreas
8600A16B	Injektion von Pankreasgewebe
8600A22Z	Korrekturingriff bei Doppelfehlbildung
8600A43Z	Frührehabilitation bei Wachkoma und Locked-in-Syndrom
8600B11Z	Frührehabilitation mit bestimmter OR-Prozedur
8600B13Z	Epilepsiechirurgie mit invasivem präoperativen Video-EEG
8600B43Z	Frührehabilitation bei Krankheiten und Störungen des Nervensystems, mehr als 27 Tage
8600B46Z	Sozial- und neuropädiatrische und pädiatrisch-psychosomatische Therapie bei Krankheiten und Störungen des Nervensystems
8600B49Z	Multimodale Komplexbehandlung bei Morbus Parkinson
8600B61B	Bestimmte akute Erkrankungen und Verletzungen des Rückenmarks ohne komplexen Eingriff oder mehr als 13 Belegungstage oder nicht wegverlegt
8600B76A	Anfälle, mehr als ein Belegungstag, mit komplexer Diagnostik und Therapie
8600D01A	Kochlea-implantation, bilateral
8600D23Z	Implantation eines aktiven mechanischen Hörimplantates
8600E37Z	Längerer stationärer Aufenthalt vor Transplantation bei hoher Dringlichkeitsstufe bei Krankheiten und Störungen der Atmungsorgane
8600E41Z	Frührehabilitation bei Krankheiten und Störungen der Atmungsorgane
8600E76A	Tuberkulose, mehr als 14 Belegungstage
8600F29Z	Frührehabilitation bei Krankheiten und Störungen des Kreislaufsystems, mit bestimmter OR-Prozedur, außer kardiothorakale Eingriffe
8600F37Z	Längerer stationärer Aufenthalt vor Transplantation bei hoher Dringlichkeitsstufe bei Krankheiten und Störungen des Kreislaufsystems
8600F45Z	Frührehabilitation bei Krankheiten und Störungen des Kreislaufsystems
8600F96Z	Stammzelltransfusion bei Krankheiten und Störungen des Kreislaufsystems
8600G51Z	Frührehabilitation bei Krankheiten und Störungen der Verdauungsorgane
8600H37Z	Längerer stationärer Aufenthalt vor Transplantation bei hoher Dringlichkeitsstufe bei Krankheiten und Störungen an hepatobiliärem System und Pankreas
8600I40Z	Frührehabilitation bei Krankheiten und Störungen an Muskel-Skelett-System und Bindegewebe
8600I96Z	Frührehabilitation mit bestimmter OR-Prozedur bei Krankheiten und Störungen an Muskel-Skelett-System und Bindegewebe, mehr als 20 Tage
8600K01Z	Verschiedene Eingriffe bei Diabetes mellitus mit Komplikationen, mit Frührehabilitation oder geriatrischer frührehabilitativer Komplexbehandlung
8600K43Z	Frührehabilitation bei endokrinen, Ernährungs- und Stoffwechselkrankheiten
8600U01Z	Geschlechtsumwandelnde Operation
8600U41Z	Sozial- und neuropädiatrische und pädiatrisch-psychosomatische Therapie bei psychischen Krankheiten und Störungen
8600U42A	Multimodale Schmerztherapie bei psychischen Krankheiten und Störungen, Alter < 19 Jahre
8600U43Z	Psychosomatische Therapie, Alter < 18 Jahre
8600W01A	Polytrauma mit Beatmung > 72 Stunden oder bestimmten Eingriffen oder IntK > 392/368/552 Aufwandspunkte, mit Frührehabilitation
8600W05Z	Frührehabilitation bei Polytrauma mit OR-Prozedur
8600W40Z	Frührehabilitation bei Polytrauma

8600Y01Z	Operative Eingriffe bei schweren Verbrennungen oder Beatmung > 95 Stunden bei Verbrennungen oder intensivmedizinische Komplexbehandlung > 1176/1104/1104 Aufwandspunkte bei Verbrennungen
8600Y61Z	Schwere Verbrennungen
8600Z02Z	Leberspende (Lebendspende)
8600Z04Z	Lungenspende (Lebendspende)
8600Z41Z	Knochenmarkentnahme bei Eigenspender
8600Z42Z	Stammzellentnahme bei Fremdspender
8600Z43Z	Knochenmarkentnahme bei Fremdspender

Anlage 3b (teilstationär) DRG-Entgeltkatalog 2019 (fallbezogen)

8600A90A	Teilstationäre geriatrische Komplexbehandlung, umfassende Behandlung
8600A90B	Teilstationäre geriatrische Komplexbehandlung, Basisbehandlung
8600L90A	Niereninsuffizienz, teilstationär, Alter < 15 Jahre

Bundesweit (teilstationär, fallbezogen)

86000001	Schlafapnoesyndrom, teilstationär
86000002	Teilstationäres Schlaflabor
86000003	Teilstationäres Schlaflabor, Sauerstofftitrationsnacht mit Kapnographie; OPS 1-790 in Verbindung mit 9-500.0
86000004	Teilstationäres Schlaflabor, Maskenanpassungsnacht mit Abbruch und Umstellung auf Sauerstofftitration mit Kapnographie; OPS 1-790 in Verbindung mit 8-717.0 und 9-500.0
86000005	Teilstationäres Schlaflabor, Diagnostiknacht und primäre Sauerstoff-titrationsnacht mit Kapnographie (2 Nächte); OPS 1-790 kombiniert mit 1-790 in Verbindung mit 9-500.0
86000006	Teilstationäres Schlaflabor, kombinierte Diagnostik-/Maskennacht und Sauerstofftitration mit Kapnographie (2 Nächte); OPS 1-790 in Verbindung mit 8-717.0 kombiniert mit 1-790 in Verbindung mit 9-500.0
86000007	Teilstationäre Schulung diabeteskranker Kinder und Jugendlicher; 5-Tage-Kurs
86000008	Teilstationäre Behandlung der feuchten altersbedingten Makuladegeneration (AMD)
86000009	Teilstationäre extrakorporale Stoßwellenlithotripsie (ESWL) bei Harnsteinen ohne auxiliäre Maßnahmen, außer bei Para-/Tetraplegie
86000010	Teilstationäre Schlafbehandlung, elektive Fälle zur Polysomnographie über mindestens 2 Nächte
86000011	Teilstationäre Brachytherapie bei Krankheiten und Störungen der männlichen Geschlechtsorgane, Implantation von > 10 Seeds
86000012	Andere Eingriffe bei Glaukom mit extrakapsulärer Exzision der Linse (ECCE) -teilstationäre Behandlung-
86000013	Eingriffe an Tränendrüse und Tränenwegen -teilstationäre Behandlung-
86000014	Eingriffe an Kornea, Sklera und Konjunktiva, Augenlid oder verschiedene Eingriffe an der Linse -teilstationäre Behandlung-
86000015	Glaukom, Katarakt und Erkrankungen des Augenlides -teilstationäre Behandlung-

Schleswig-Holstein

- 86010002 Schulung diabeteskranker Erwachsener (teilstationär); CSII (Pumpe), 5-Tage-Kurs
 86010004 Schulung diabeteskranker Erwachsener (teilstationär); ICT (Intensivierte Insulintherapie), 12-Tage-Kurs
 86010006 Teilstationäre Kataraktbehandlung

Hessen

- 86060011 Tagesklinisch-diagnostische Versorgung Erwachsener (1x innerhalb von 12 Monaten ab Aufnahmetag)
 86060012 Tagesklinisch-therapeutische Behandlung Erwachsener, insbes. in den Bereichen Gastroenterologie, Onkologie, Urologie, Pneumologie usw. (1x innerhalb von 3 Monaten ab Aufnahmetag)
 86060013 Tagesklinisch-therapeutische Behandlung und Schulung erwachsener Diabetiker (1x innerhalb von 3 Monaten ab Aufnahmetag)
 86060014 Tagesklinisch-schmerztherapeutische Behandlung Erwachsener (integr. Diagnostik bereits erfolgt) (1x innerhalb von 3 Monaten ab Aufnahmetag)
 86060015 Tagesklinisch-diagnostische Versorgung von Kindern (1x innerhalb von 3 Monaten ab Aufnahmetag)
 86060016 Tagesklinisch-therapeutische Behandlung von Kindern (1x innerhalb von 3 Monaten ab Aufnahmetag)
 86060017 Aus medizinischen Gründen vorzeitig beendete tagesklinische Behandlung

Bayern

- 86090005 Regionale Tiefenhyperthermie, teilstationär
 86090006 Teilstationäre Behandlung mit Linearbeschleuniger
 86090007 Teilstationäre Kopfstereotaxie
 86090008 Teilstationäre Körperstereotaxie
 86090009 Teilstationäres Schlaflabor, First-Night Effekt
 86090010 Teilstationäres Schlaflabor mit kardiorespiratorischer Polysomnographie
 86090011 Teilstationäres Schlaflabor mit kardiorespiratorischer Polysomnographie mit kardiorespiratorischer Polygraphie
 86090012 Teilstationäres Schlaflabor, Kontrolluntersuchung

Mecklenburg-Vorpommern

- 86130008 Tagesklinik Rheumatologie

Sachsen-Anhalt

- 86150001 Teilstationäre Onkologie

Besondere Einrichtungen, vollstationär (fallbezogen)

- | | |
|----------|--|
| 86004002 | Besondere Einrichtung für endovaskulären Pulmonalklappenersatz (System Melody Transcatheter Valve) |
| 86004003 | Invasive Diagnostik mit Tiefenelektroden/Stereo-EEG, Stereotaktische Roboter-Assistierte (ROSA) Implantationstechnik |
| 86004004 | FP Besondere Einrichtung für Palliativmedizin |

Schleswig-Holstein

- | | |
|----------|--|
| 86014001 | Besondere Einrichtung für die Behandlung von Parkinsonerkrankten |
|----------|--|

Bremen

- | | |
|----------|--|
| 86044003 | Besondere Einrichtung für invasive ablativ Maßnahmen am Herzen |
|----------|--|

Bayern

- | | |
|----------|---|
| 86094003 | Besondere Einrichtung Epilepsiechirurgie, Monitoring |
| 86094004 | Besondere Einrichtung Epilepsiechirurgie, Oberflächenmonitoring |
| 86094005 | Besondere Einrichtung Epilepsiechirurgie, epilepsiechirurgischer Eingriff ohne Monitoring |

Mecklenburg-Vorpommern

- | | |
|----------|---|
| 86134001 | Besondere Einrichtung Paraplegiologischer Check |
| 86134002 | Besondere Einrichtung zur Botox-Behandlung |

Entgelt bei Überschreiten der oberen GVD für fallbezogene Entgelte nach § 7 Abs. 1 Satz 1 Nr. 5 KHEntgG

bundesweit für Aufnahmen in 2019

Anlage 3a (vollstationär) DRG-Entgeltkatalog 2019

8700A04A	Knochenmarktransplantation/Stammzelltransfusion, allogene, mit zweiter Knochenmarktransplantation/Stammzelltransfusion im selben Aufenthalt
8700A15A	Knochenmarktransplantation/Stammzelltransfusion, autogen, mit zweiter Knochenmarktransplantation/Stammzelltransfusion im selben Aufenthalt
8700A16A	Transplantation von Darm oder Pankreas
8700A16B	Injektion von Pankreasgewebe
8700A22Z	Korrektureingriff bei Doppelfehlbildung
8700A43Z	Frührehabilitation bei Wachkoma und Locked-in-Syndrom
8700B11Z	Frührehabilitation mit bestimmter OR-Prozedur
8700B13Z	Epilepsiechirurgie mit invasivem präoperativen Video-EEG
8700B43Z	Frührehabilitation bei Krankheiten und Störungen des Nervensystems, mehr als 27 Tage
8700B46Z	Sozial- und neuropädiatrische und pädiatrisch-psychosomatische Therapie bei Krankheiten und Störungen des Nervensystems
8700B49Z	Multimodale Komplexbehandlung bei Morbus Parkinson
8700B61B	Bestimmte akute Erkrankungen und Verletzungen des Rückenmarks ohne komplexen Eingriff oder mehr als 13 Belegungstage oder nicht wegverlegt
8700B76A	Anfälle, mehr als ein Belegungstag, mit komplexer Diagnostik und Therapie
8700D01A	Kochleaimplantation, bilateral
8700D23Z	Implantation eines aktiven mechanischen Hörimplantates
8700E37Z	Längerer stationärer Aufenthalt vor Transplantation bei hoher Dringlichkeitsstufe bei Krankheiten und Störungen der Atmungsorgane
8700E41Z	Frührehabilitation bei Krankheiten und Störungen der Atmungsorgane
8700E76A	Tuberkulose, mehr als 14 Belegungstage
8700F29Z	Frührehabilitation bei Krankheiten und Störungen des Kreislaufsystems, mit bestimmter OR-Prozedur, außer kardiothorakale Eingriffe
8700F37Z	Längerer stationärer Aufenthalt vor Transplantation bei hoher Dringlichkeitsstufe bei Krankheiten und Störungen des Kreislaufsystems
8700F45Z	Frührehabilitation bei Krankheiten und Störungen des Kreislaufsystems
8700F96Z	Stammzelltransfusion bei Krankheiten und Störungen des Kreislaufsystems
8700G51Z	Frührehabilitation bei Krankheiten und Störungen der Verdauungsorgane
8700H37Z	Längerer stationärer Aufenthalt vor Transplantation bei hoher Dringlichkeitsstufe bei Krankheiten und Störungen an hepatobiliärem System und Pankreas
8700I40Z	Frührehabilitation bei Krankheiten und Störungen an Muskel-Skelett-System und Bindegewebe
8700I96Z	Frührehabilitation mit bestimmter OR-Prozedur bei Krankheiten und Störungen an Muskel-Skelett-System und Bindegewebe, mehr als 20 Tage
8700K01Z	Verschiedene Eingriffe bei Diabetes mellitus mit Komplikationen, mit Frührehabilitation oder geriatrischer frührehabilitativer Komplexbehandlung
8700K43Z	Frührehabilitation bei endokrinen, Ernährungs- und Stoffwechselkrankheiten
8700U01Z	Geschlechtsumwandelnde Operation
8700U41Z	Sozial- und neuropädiatrische und pädiatrisch-psychosomatische Therapie bei psychischen Krankheiten und Störungen
8700U42A	Multimodale Schmerztherapie bei psychischen Krankheiten und Störungen, Alter < 19 Jahre
8700U43Z	Psychosomatische Therapie, Alter < 18 Jahre
8700W01A	Polytrauma mit Beatmung > 72 Stunden oder bestimmten Eingriffen oder IntK > 392/368/552 Aufwandspunkte, mit Frührehabilitation
8700W05Z	Frührehabilitation bei Polytrauma mit OR-Prozedur
8700W40Z	Frührehabilitation bei Polytrauma

8700Y01Z	Operative Eingriffe bei schweren Verbrennungen oder Beatmung > 95 Stunden bei Verbrennungen oder intensivmedizinische Komplexbehandlung > 1176/1104/1104 Aufwandspunkte bei Verbrennungen
8700Y61Z	Schwere Verbrennungen
8700Z02Z	Leberspende (Lebenspende)
8700Z04Z	Lungenspende (Lebenspende)
8700Z41Z	Knochenmarkentnahme bei Eigenspender
8700Z42Z	Stammzellentnahme bei Fremdspender
8700Z43Z	Knochenmarkentnahme bei Fremdspender

Anlage 3b (teilstationär) DRG-Entgeltkatalog 2019

8700A90A	Teilstationäre geriatrische Komplexbehandlung, umfassende Behandlung
8700A90B	Teilstationäre geriatrische Komplexbehandlung, Basisbehandlung
8700L90A	Niereninsuffizienz, teilstationär, Alter < 15 Jahre

Bundesweit

87000001	Schlafapnoesyndrom, teilstationär
87000002	Teilstationäres Schlaflabor
87000003	Teilstationäres Schlaflabor, Sauerstofftitrationsnacht mit Kapnographie; OPS 1-790 i.V.m. 9-500.0
87000004	Teilstationäres Schlaflabor, Maskenanpassungsnacht mit Abbruch und Umstellung auf Sauerstofftitration mit Kapnographie; OPS 1-790 i.V.m. 8-717.0 und 9-500.0
87000005	Teilstationäres Schlaflabor, Diagnostiknacht und primäre Sauerstofftitrationsnacht mit Kapnographie (2 Nächte); OPS 1-790 i.V.m. kombiniert mit 1-790 i.V.m. 9-500.0
87000006	Teilstationäres Schlaflabor, kombinierte Diagnostik-/Maskennacht und Sauerstofftitration mit Kapnographie (2 Nächte); OPS 1-790 i.V.m. 8-717.0 kombiniert mit 1-790 i.V.m. 9-500.0
87000007	Teilstationäre Schulung diabeteskranker Kinder und Jugendlicher; 5-Tage-Kurs
87000008	Teilstationäre Behandlung der feuchten altersbedingten Makuladegeneration (AMD)
87000009	Teilstationäre extrakorporale Stoßwellenlithotripsie (ESWL) bei Harnsteinen ohne auxiliäre Maßnahmen, außer bei Para-/Tetraplegie
87000010	Teilstationäre Schlafbehandlung, elektive Fälle zur Polysomnographie über mindestens 2 Nächte
87000011	Teilstationäre Brachytherapie bei Krankheiten und Störungen der männlichen Geschlechtsorgane, Implantation von > 10 Seeds
87000012	Andere Eingriffe bei Glaukom mit extrakapsulärer Exzision der Linse (ECCE) - teilstationäre Behandlung
87000013	Eingriffe an Tränenrüse und Tränenwegen -teilstationäre Behandlung-
87000014	Eingriffe an Kornea, Sklera und Konjunktiva, Augenlid oder verschiedene Eingriffe an der Linse -teilstationäre Behandlung-
87000015	Glaukom, Katarakt und Erkrankungen des Augenlides -teilstationäre Behandlung-

Besondere Einrichtungen, vollstationär

87004003	Invasive Diagnostik mit Tiefenelektroden/Stereo-EEG, Stereotaktische Roboter-Assistierte (ROSA) Implantationstechnik
87004004	Zuschlag OGVD Besondere Einrichtung für Palliativmedizin

Abschlag bei Verlegung für fallbezogenes Entgelt nach § 7 Abs. 1 Satz 1 Nr. 5 KHEntgG

bundesweit für Aufnahmen in 2019

Anlage 3a (vollstationär) DRG-Entgeltkatalog 2019

8800A04A	Knochenmarktransplantation/Stammzelltransfusion, allogene, mit zweiter Knochenmarktransplantation/Stammzelltransfusion im selben Aufenthalt
8800A15A	Knochenmarktransplantation/Stammzelltransfusion, autogene, mit zweiter Knochenmarktransplantation/Stammzelltransfusion im selben Aufenthalt
8800A16A	Transplantation von Darm oder Pankreas
8800A16B	Injektion von Pankreasgewebe
8800A22Z	Korrekturingriff bei Doppelfehlbildung
8800A43Z	Frührehabilitation bei Wachkoma und Locked-in-Syndrom
8800B11Z	Frührehabilitation mit bestimmter OR-Prozedur
8800B13Z	Epilepsiechirurgie mit invasivem präoperativen Video-EEG
8800B43Z	Frührehabilitation bei Krankheiten und Störungen des Nervensystems, mehr als 27 Tage
8800B46Z	Sozial- und neuropädiatrische und pädiatrisch-psychosomatische Therapie bei Krankheiten und Störungen des Nervensystems
8800B49Z	Multimodale Komplexbehandlung bei Morbus Parkinson
8800B61B	Bestimmte akute Erkrankungen und Verletzungen des Rückenmarks ohne komplexen Eingriff oder mehr als 13 Belegungstage oder nicht wegverlegt
8800B76A	Anfälle, mehr als ein Belegungstag, mit komplexer Diagnostik und Therapie
8800D01A	Kochleaimplantation, bilateral
8800D23Z	Implantation eines aktiven mechanischen Hörimplantates
8800E37Z	Längerer stationärer Aufenthalt vor Transplantation bei hoher Dringlichkeitsstufe bei Krankheiten und Störungen der Atmungsorgane
8800E41Z	Frührehabilitation bei Krankheiten und Störungen der Atmungsorgane
8800E76A	Tuberkulose, mehr als 14 Belegungstage
8800F29Z	Frührehabilitation bei Krankheiten und Störungen des Kreislaufsystems, mit bestimmter OR-Prozedur, außer kardiothorakale Eingriffe
8800F37Z	Längerer stationärer Aufenthalt vor Transplantation bei hoher Dringlichkeitsstufe bei Krankheiten und Störungen des Kreislaufsystems
8800F45Z	Frührehabilitation bei Krankheiten und Störungen des Kreislaufsystems
8800F96Z	Stammzelltransfusion bei Krankheiten und Störungen des Kreislaufsystems
8800G51Z	Frührehabilitation bei Krankheiten und Störungen der Verdauungsorgane
8800H37Z	Längerer stationärer Aufenthalt vor Transplantation bei hoher Dringlichkeitsstufe bei Krankheiten und Störungen an hepatobiliärem System und Pankreas
8800I40Z	Frührehabilitation bei Krankheiten und Störungen an Muskel-Skelett-System und Bindegewebe
8800I96Z	Frührehabilitation mit bestimmter OR-Prozedur bei Krankheiten und Störungen an Muskel-Skelett-System und Bindegewebe, mehr als 20 Tage
8800K01Z	Verschiedene Eingriffe bei Diabetes mellitus mit Komplikationen, mit Frührehabilitation oder geriatrischer frührehabilitativer Komplexbehandlung
8800K43Z	Frührehabilitation bei endokrinen, Ernährungs- und Stoffwechselkrankheiten
8800U01Z	Geschlechtsumwandelnde Operation
8800U41Z	Sozial- und neuropädiatrische und pädiatrisch-psychosomatische Therapie bei psychischen Krankheiten und Störungen
8800U42A	Multimodale Schmerztherapie bei psychischen Krankheiten und Störungen, Alter < 19 Jahre
8800U43Z	Psychosomatische Therapie, Alter < 18 Jahre
8800W01A	Polytrauma mit Beatmung > 72 Stunden oder bestimmten Eingriffen oder IntK > 392/368/552 Aufwandspunkte, mit Frührehabilitation
8800W05Z	Frührehabilitation bei Polytrauma mit OR-Prozedur
8800W40Z	Frührehabilitation bei Polytrauma

8800Y01Z	Operative Eingriffe bei schweren Verbrennungen oder Beatmung > 95 Stunden bei Verbrennungen oder intensivmedizinische Komplexbehandlung > 1176/1104/1104 Aufwandspunkte bei Verbrennungen
8800Y61Z	Schwere Verbrennungen
8800Z02Z	Leberspende (Lebenspende)
8800Z04Z	Lungenspende (Lebenspende)
8800Z41Z	Knochenmarkentnahme bei Eigenspender
8800Z42Z	Stammzellentnahme bei Fremdspender
8800Z43Z	Knochenmarkentnahme bei Fremdspender

Anlage 3b (teilstationär) DRG-Entgeltkatalog 2019

8800A90A	Teilstationäre geriatrische Komplexbehandlung, umfassende Behandlung
8800A90B	Teilstationäre geriatrische Komplexbehandlung, Basisbehandlung
8800L90A	Niereninsuffizienz, teilstationär, Alter < 15 Jahre

Bundesweit

88000001	Schlafapnoesyndrom, teilstationär
88000002	Teilstationäres Schlaflabor
88000003	Teilstationäres Schlaflabor, Sauerstofftitrationsnacht mit Kapnographie; OPS 1-790 i.V.m. 9-500.0
88000004	Teilstationäres Schlaflabor, Maskenanpassungsnacht mit Abbruch und Umstellung auf Sauerstofftitration mit Kapnographie; OPS 1-790 i.V.m. 8-717.0 und 9-500.0
88000005	Teilstationäres Schlaflabor, Diagnostiknacht und primäre Sauerstofftitrationsnacht mit Kapnographie (2 Nächte); OPS 1-790 i.V.m. kombiniert mit 1-790 i.V.m. 9-500.0
88000006	Teilstationäres Schlaflabor, kombinierte Diagnostik-/Maskennacht und Sauerstofftitration mit Kapnographie (2 Nächte); OPS 1-790 i.V.m. 8-717.0 kombiniert mit 1-790 i.V.m. 9-500.0
88000007	Teilstationäre Schulung diabeteskranker Kinder und Jugendlicher; 5-Tage-Kurs
88000008	Teilstationäre Behandlung der feuchten altersbedingten Makuladegeneration (AMD)
88000009	Teilstationäre extrakorporale Stoßwellenlithotripsie (ESWL) bei Harnsteinen ohne auxiliäre Maßnahmen, außer bei Para-/Tetraplegie
88000010	Teilstationäre Schlafbehandlung, elektive Fälle zur Polysomnographie über mindestens 2 Nächte
88000011	Teilstationäre Brachytherapie bei Krankheiten und Störungen der männlichen Geschlechtsorgane, Implantation von > 10 Seeds
88000012	Andere Eingriffe bei Glaukom mit extrakapsulärer Exzision der Linse (ECCE) - teilstationäre Behandlung
88000013	Eingriffe an Tränenrüse und Tränenwegen -teilstationäre Behandlung-
88000014	Eingriffe an Kornea, Sklera und Konjunktiva, Augenlid oder verschiedene Eingriffe an der Linse -teilstationäre Behandlung-
88000015	Glaukom, Katarakt und Erkrankungen des Augenlides -teilstationäre Behandlung-

Besondere Einrichtungen, vollstationär

88004003	Invasive Diagnostik mit Tiefenelektroden/Stereo-EEG, Stereotaktische Roboter-Assistierte (ROSA) Implantationstechnik
88004004	Abschlag Verlegung Besondere Einrichtung für Palliativmedizin

Abschlag bei Nichterreichen der unteren GVD für fallbezogenes Entgelt nach § 7 Abs. 1 Satz 1 Nr. 5 KHEntgG

bundesweit für Aufnahmen in 2019

Anlage 3a (vollstationär) DRG-Entgeltkatalog 2019

8900A04A	Knochenmarktransplantation/Stammzelltransfusion, allogene, mit zweiter Knochenmarktransplantation/Stammzelltransfusion im selben Aufenthalt
8900A15A	Knochenmarktransplantation/Stammzelltransfusion, autogen, mit zweiter Knochenmarktransplantation/Stammzelltransfusion im selben Aufenthalt
8900A16A	Transplantation von Darm oder Pankreas
8900A16B	Injektion von Pankreasgewebe
8900A22Z	Korrekturverfahren bei Doppelfehlbildung
8900A43Z	Frührehabilitation bei Wachkoma und Locked-in-Syndrom
8900B11Z	Frührehabilitation mit bestimmter OR-Prozedur
8900B13Z	Epilepsiechirurgie mit invasivem präoperativen Video-EEG
8900B43Z	Frührehabilitation bei Krankheiten und Störungen des Nervensystems, mehr als 27 Tage
8900B46Z	Sozial- und neuropädiatrische und pädiatrisch-psychosomatische Therapie bei Krankheiten und Störungen des Nervensystems
8900B49Z	Multimodale Komplexbehandlung bei Morbus Parkinson
8900B61B	Bestimmte akute Erkrankungen und Verletzungen des Rückenmarks ohne komplexen Eingriff oder mehr als 13 Belegungstage oder nicht wegverlegt
8900B76A	Anfälle, mehr als ein Belegungstag, mit komplexer Diagnostik und Therapie
8900D01A	Kochleaimplantation, bilateral
8900D23Z	Implantation eines aktiven mechanischen Hörimplantates
8900E37Z	Längerer stationärer Aufenthalt vor Transplantation bei hoher Dringlichkeitsstufe bei Krankheiten und Störungen der Atmungsorgane
8900E41Z	Frührehabilitation bei Krankheiten und Störungen der Atmungsorgane
8900E76A	Tuberkulose, mehr als 14 Belegungstage
8900F29Z	Frührehabilitation bei Krankheiten und Störungen des Kreislaufsystems, mit bestimmter OR-Prozedur, außer kardiothorakale Eingriffe
8900F37Z	Längerer stationärer Aufenthalt vor Transplantation bei hoher Dringlichkeitsstufe bei Krankheiten und Störungen des Kreislaufsystems
8900F45Z	Frührehabilitation bei Krankheiten und Störungen des Kreislaufsystems
8900F96Z	Stammzelltransfusion bei Krankheiten und Störungen des Kreislaufsystems
8900G51Z	Frührehabilitation bei Krankheiten und Störungen der Verdauungsorgane
8900H37Z	Längerer stationärer Aufenthalt vor Transplantation bei hoher Dringlichkeitsstufe bei Krankheiten und Störungen an hepatobiliärem System und Pankreas
8900I40Z	Frührehabilitation bei Krankheiten und Störungen an Muskel-Skelett-System und Bindegewebe
8900I96Z	Frührehabilitation mit bestimmter OR-Prozedur bei Krankheiten und Störungen an Muskel-Skelett-System und Bindegewebe, mehr als 20 Tage
8900K01Z	Verschiedene Eingriffe bei Diabetes mellitus mit Komplikationen, mit Frührehabilitation oder geriatrischer frührehabilitativer Komplexbehandlung
8900K43Z	Frührehabilitation bei endokrinen, Ernährungs- und Stoffwechselkrankheiten
8900U01Z	Geschlechtsumwandelnde Operation
8900U41Z	Sozial- und neuropädiatrische und pädiatrisch-psychosomatische Therapie bei psychischen Krankheiten und Störungen
8900U42A	Multimodale Schmerztherapie bei psychischen Krankheiten und Störungen, Alter < 19 Jahre
8900U43Z	Psychosomatische Therapie, Alter < 18 Jahre
8900W01A	Polytrauma mit Beatmung > 72 Stunden oder bestimmten Eingriffen oder IntK > 392/368/552 Aufwandspunkte, mit Frührehabilitation
8900W05Z	Frührehabilitation bei Polytrauma mit OR-Prozedur
8900W40Z	Frührehabilitation bei Polytrauma

8900Y01Z	Operative Eingriffe bei schweren Verbrennungen oder Beatmung > 95 Stunden bei Verbrennungen oder intensivmedizinische Komplexbehandlung > 1176/1104/1104 Aufwandspunkte bei Verbrennungen
8900Y61Z	Schwere Verbrennungen
8900Z02Z	Leberspende (Lebenspende)
8900Z04Z	Lungenspende (Lebenspende)
8900Z41Z	Knochenmarkentnahme bei Eigenspender
8900Z42Z	Stammzellentnahme bei Fremdspender
8900Z43Z	Knochenmarkentnahme bei Fremdspender

Anlage 3b (teilstationär) DRG-Entgeltkatalog 2019

8900A90A	Teilstationäre geriatrische Komplexbehandlung, umfassende Behandlung
8900A90B	Teilstationäre geriatrische Komplexbehandlung, Basisbehandlung
8900L90A	Niereninsuffizienz, teilstationär, Alter < 15 Jahre

Bundesweit

89000001	Schlafapnoesyndrom, teilstationär
89000002	Teilstationäres Schlaflabor
89000003	Teilstationäres Schlaflabor, Sauerstofftitrationsnacht mit Kapnographie; OPS 1-790 i.V.m. 9-500.0
89000004	Teilstationäres Schlaflabor, Maskenanpassungsnacht mit Abbruch und Umstellung auf Sauerstofftitration mit Kapnographie; OPS 1-790 i.V.m. 8-717.0 und 9-500.0
89000005	Teilstationäres Schlaflabor, Diagnostiknacht und primäre Sauerstofftitrationsnacht mit Kapnographie (2 Nächte); OPS 1-790 i.V.m. kombiniert mit 1-790 i.V.m. 9-500.0
89000006	Teilstationäres Schlaflabor, kombinierte Diagnostik-/Maskennacht und Sauerstofftitration mit Kapnographie (2 Nächte); OPS 1-790 i.V.m. 8-717.0 kombiniert mit 1-790 i.V.m. 9-500.0
89000007	Teilstationäre Schulung diabeteskranker Kinder und Jugendlicher; 5-Tage-Kurs
89000008	Teilstationäre Behandlung der feuchten altersbedingten Makuladegeneration (AMD)
89000009	Teilstationäre extrakorporale Stoßwellenlithotripsie (ESWL) bei Harnsteinen ohne auxiliäre Maßnahmen, außer bei Para-/Tetraplegie
89000010	Teilstationäre Schlafbehandlung, elektive Fälle zur Polysomnographie über mindestens 2 Nächte
89000011	Teilstationäre Brachytherapie bei Krankheiten und Störungen der männlichen Geschlechtsorgane, Implantation von > 10 Seeds
89000012	Andere Eingriffe bei Glaukom mit extrakapsulärer Exzision der Linse (ECCE) - teilstationäre Behandlung
89000013	Eingriffe an Tränenrüse und Tränenwegen -teilstationäre Behandlung-
89000014	Eingriffe an Kornea, Sklera und Konjunktiva, Augenlid oder verschiedene Eingriffe an der Linse -teilstationäre Behandlung-
89000015	Glaukom, Katarakt und Erkrankungen des Augenlides -teilstationäre Behandlung-

Besondere Einrichtungen, vollstationär

89004003	Invasive Diagnostik mit Tiefenelektroden/Stereo-EEG, Stereotaktische Roboter-Assistierte (ROSA) Implantationstechnik
89004004	Abschlag UGVD Besondere Einrichtung für Palliativmedizin

Matrix zu Schlüssel 4 - Entgeltarten

Matrix Entgeltarten

	1.-2. Stelle	3. (-4.) Stelle	4.-8. Stelle	KH/ Bund/Land
Basispflegesatz, vollstationär	01	0	00001	KH
Basispflegesatz, teilstationär	01	0	00002	KH
Abteilungspflegesatz	01	0	1xxxx (s. Anlage 4)	KH
Teilstationärer Pflegesatz	01	0	3xxxx (s. Anlage 4)	KH
Belegpflegesatz	01	0	4xxxx (s. Anlage 4)	KH
Teilstationärer Belegpflegesatz	01	0	50000 (KH), 50100 ff. (FA)	KH
Ermäßigter vollstationärer Abteilungspflegesatz	02	0	1xxxx (s. Anlage 4)	KH
Ermäßigter teilstationärer Abteilungspflegesatz	02	0	3xxxx (s. Anlage 4)	KH
Ermäßigter Belegpflegesatz	02	0	4xxxx (s. Anlage 4)	KH
Ermäßigter teilstationärer Belegpflegesatz	02	0	5xxxx (s. Anlage 4)	KH
Zuschlag nach § 8 Abs. 3 BpflV bzw. § 8 Abs. 3 BpflV (Investitionszuschlag)	40	0	00000	Bund
Entgelt für vorstationäre Behandlung	41	0	00000 ff.	Bund
Entgelt für nachstationäre Behandlung	42	0	00000 ff.	Bund
Pflegesatz bei Beurlaubung	43	0	xxxxx	KH
Modellvorhaben nach § 24 BpflV oder § 26 BpflV (Altvorhaben)	44	0[1-6]	01001 ff.	KH
Wahlleistung Unterkunft (Knappschaft)	45	0	00001 bis 00009	KH
Zuschlag für Qualitätssicherung nach § 7 Abs. 1 Satz 1 Nr. 7 KHEntgG oder § 7 Satz 1 Nr. 3 BpflV	46	0	[01-35]0[00]02]	Bund/Land
Zuschlag nach § 7 Abs. 1 Satz 1 Nr. 4 KHEntgG bzw. § 7 Satz 1 Nr. 3 und Satz 2 BpflV und sonstiger Zuschlag	47	1	00000 ff.	KH, Bund/Land
Abschlag nach § 7 Abs. 1 Satz 1 Nr. 4 KHEntgG bzw. § 7 Satz 1 Nr. 3 und Satz 2 BpflV und sonstiger Abschlag	47	2	00000 ff.	KH, Bund/Land
DRG-Systemzuschlag, vollstationärer Fall	48	0	00001	Bund
DRG-Systemzuschlag, teilstationärer Fall	48	0	00002	Bund
Abrechnungsergänzungen	49	[1 2]	[1-6]000[1-6]	KH
Sonderfall	60	0	xxxx (s. Anlage 4)	KH
Entgelt für integrierte Versorgung (§ 140c SGB V)	61	1-8	xxxxx krankenkassenindividuelle Vergabe	KH
Abschlag bei Entgelten für integrierte Versorgung nach § 140c SGB V	62	1-8	xxxxx krankenkassenindividuelle Vergabe	KH
Entgelt für Modellvorhaben nach § 63 SGB V	63	1-8	xxxxx krankenkassenindividuelle Vergabe	KH
Zusatzentgelt für DMP	65	[01-98]	[01-27][01-06] (s. Anlage 4)	KH

Matrix Entgeltarten

	1.-2. Stelle	3. (-4.) Stelle	4.-8. Stelle	KH/ Bund/Land
DRG-Fallpauschale nach § 7 Abs. 1 Satz 1 Nr. 1 KHEntgG	70	1-8	0A01A ff.	Bund
Entgelt bei Überschreiten der oberen GVD nach § 1 Abs. 2 Satz 1 FPV oder tagesbezogene teilstationäre DRG-Fallpauschale ab 2. Tag	71	1-8	0A01A ff.	Bund
Abschlag bei Verlegungen nach § 1 Abs. 1 Satz 3 FPV	72	1-8	0A01A ff.	Bund
Abschlag bei Nichterreichen der unteren GVD nach § 1 Abs. 3 Satz 1 FPV	73	1-8	0A01A ff.	Bund
Zuschlag nach § 7 Abs. 1 Satz 1 Nr. 4 KHEntgG	75	1	00001 ff.	Bund/KH
Abschlag nach § 7 Abs. 1 Satz 1 Nr. 4 KHEntgG	75	2	00001 ff.	Bund/KH
Zusatzentgelt nach § 7 Nr. 2 KHEntgG – Arzneimittel oder Anlage 2 oder 4 KFPV 2004 oder Anlage 5 FPV oder Anlage 6 FPV oder Zusatzentgelt nach § 6 Abs. 2 KHEntgG oder Zusatzentgelt nach § 6 Abs. 2a KHEntgG – Dialyse (KFPV 2003)	76 77	0 ZE 0 1 2 0	[01-16]001 ff. 76000Z01 xxyy 00xx[0]A, ...] [01-16]001 ff. [01-16]001 ff. [01-16]001 ff.	KH Bund
Teilstationärer Pflegesatz nach § 6 Abs. 2 FPV	78	03	78999999	KH
Entgelt für neue Untersuchungs- u. Behandlungsmethoden nach § 7 Nr. 6 (§ 6 Abs. 2) KHEntgG	80	00-16	0001 ff. (wie explizit vereinbart)	KH
Entgelte nach Überschreiten der oberen GVD für fallbezogene Entgelte nach § 6 Abs. 2 KHEntgG	81	00-16	0001 ff. (wie explizit vereinbart)	KH
Abschlag bei Verlegung für fallbezogene Entgelte nach § 6 Abs. 2 KHEntgG	82	00-16	0001 ff. (wie explizit vereinbart)	KH
Abschlag bei Nichterreichen der unteren GVD für fallbezogene Entgelte nach § 6 Abs. 2 KHEntgG	83	00-16	0001 ff. (wie explizit vereinbart)	KH
Tagesbezogenes Entgelt nach § 7 Abs. 1 Satz 1 Nr. 5 KHEntgG	85	00 01-16 30	A01Z ff. (Anlage 3 FPV) 0001 ff. (teilstationär)	KH
Fallbezogenes Entgelt nach § 7 Abs. 1 Satz 1 Nr. 5 KHEntgG - Fallbezogenes Entgelt - Entgelt bei Überschreiten der oberen GVD - Abschlag bei Verlegung - Abschlag bei Nichterreichen der unteren GVD	86 87 88 89	00 01-16 30	A01Z ff. (Anlage 3 FPV) 0001 ff. (teilstationär)	KH

Anhang B zu Anlage 2

Entgeltarten (ambulant)

Ambulante Operation/Behandlung nach § 115b und § 116b SGB V

EBM-Ziffern

00001100 ff. EBM-Katalog (siehe Anhang D zur Anlage 2, Schlüssel 20)

Hochschulambulanzen nach § 117 SGB V

EBM-Ziffern

20001100 ff. EBM-Katalog (siehe Anhang D zur Anlage 2, Schlüssel 20)

Quartalspauschale

21000000	ohne Differenzierung
21000010	Sprechstundenbedarf
21000020	Nierenbiopsie
21000030	Zytologie
21000040	Histologie
21000050	psychotherapeutische Leistungen
21000120	Infektions- und Tropenmedizin
21000130	Motoneuron-Ambulanz
21000140	Seltene neuromuskuläre Erkrankungen
21000150	Transplantationsnachsorge
21000170	Onkologie Zusatzpauschale
21000250	Nachsorge Transplantation nach TPG
21000260	Besondere Personengruppen
21000280	Leistungen für die Programme für Diabetes Typ I, Diabetes Typ II und Asthma (9900D)
21000290	Leistungen für das Programm für Brustkrebs (9900B)
21000330	Folgekontakt
21000350	erweiterte Laboruntersuchungen
21000380	AZ1 Normofrequente Einzel- und Gruppentherapie
21000390	AZ2 Niedrigfrequente Einzel- und Gruppentherapie
21000400	AZD Diagnostik
21000410	AZZ hochfrequente Therapie zur ambulanten Krisenintervention
21000440	Onkologie
21000450	Stereotaxie
21000460	LDL-Apherese
21000470	Sonderpauschale für spezielle Indikationen
210[0100ff.]0	Fachabteilungen (siehe Anlage 2, Schlüssel 6)
21038080	Fachbereich Humangenetik
21038240	Fachbereich HNO, Abt. Phoniatrie
21038250	Fachbereich Physiotherapie
21038260	Fachbereich Klinische Chemie und Laboratoriumsdiagnostik
21038270	Fachbereich Medizinische Mikrobiologie
21038280	Fachbereich Pathologie
21038290	Fachbereich Transfusionsmedizin

21038300	Fachbereich Arbeits-, Sozial- und Umweltmedizin
21038310	Fachbereich Medizinische Psychologie
21038320	Fachbereich Rechtsmedizin
21038330	Fachbereich Virologie
21038340	Fachbereich Klinische Pharmakologie
21038460	Fachbereich Sexualmedizin
21038470	Fachbereich Neuroimmunologie
21038490	Fachbereich Kinderheilkunde Kardiologie, erhöhte Pauschale
21038500	Fachbereich Kinderheilkunde Onkologie, erhöhte Pauschale
21038510	Fachbereich Kinderchirurgie, erhöhte Pauschale
21038520	Fachbereich Kinderorthopädie, erhöhte Pauschale
21038530	Fachbereich Stimm- und Sprachambulanz Kinder, erhöhte Pauschale
21038540	Fachbereich Diagnostische/Interventionelle Neuroradiologie
21040000	Erwachsene
21040100	Erwachsene, Mukoviszidose
21050000	Kinder und Jugendliche
21050110	Kinder und Jugendliche, Gruppentherapie
21050131	Kinder und Jugendliche, Neuropädiatrie, ärztliche Leistung
21050141	Kinder und Jugendliche, Neonatologie, ärztliche Leistung
21050151	Kinder und Jugendliche, Pulmologie/Allergologie, ärztliche Leistung
21050161	Kinder und Jugendliche, Adipositas, ärztliche Leistung
21050171	Kinder und Jugendliche, Funktionsdiagnostik, ärztliche Leistung
21050181	Kinder und Jugendliche, Kryo- und Laserchirurgie, ärztliche Leistung
21050191	Kinder und Jugendliche, Schmerzprechstunde, ärztliche Leistung
21050201	Kinder und Jugendliche, Viszeralchirurgie, ärztliche Leistung
21050211	Kinder und Jugendliche, allgemeine HNO, ärztliche Leistung
21050221	Kinder und Jugendliche, Phoniatrie/Pädaudiologie, ärztliche Leistung
21050231	Kinder und Jugendliche, Kinderradiologie, ärztliche Leistung
21050241	Kinder und Jugendliche, Infektiologie, ärztliche Leistung
21050251	Kinder und Jugendliche, Sonografie, ärztliche Leistung
21050261	Kinder und Jugendliche, Immunologie, ärztliche Leistung
21050271	Kinder und Jugendliche, Stoffwechselambulanz, ärztliche Leistung
21050281	Kinder und Jugendliche, Kinderorthopädie, ärztliche Leistung
21050291	Kinder und Jugendliche, Pädiatrie, Zusatzpauschale, ärztliche Leistung
21050301	Kinder und Jugendliche, Kinderneurochirurgie, ärztliche Leistung
21050311	Kinder und Jugendliche, Kinderthoraxchirurgie, ärztliche Leistung
21100160	Einmalkontakt, Mukoviszidosebehandlung, Erstkontakt
Behandlungspauschale	
22000000	ohne Differenzierung
22000010	Sprechstundenbedarf
22000020	HIV
22000030	MRT
22000040	Phoniatrie
22000050	CT
22000060	Transplantationsnachsorge
22000070	Photodynamische Therapie
22000080	Strahlentherapeutische Leistungen
22000090	LDL-Apherese
22000100	Onkologisch-hämatologische Leistungen
22000140	Pädiatrische Gastroenterologie
22000150	Pädiatrische Endokrinologie
22000160	Pädiatrische Neurologie und Entwicklungsneurologie
22000170	Rachitis
22000180	Verordnung von Fluorpräparaten

22000190	Immunglobulin
22000230	HLA-Typisierung, Knochenmarkspende, Familienspende
22000240	HLA-Typisierung, Lebendnierenspende, Familienspende
22000250	HLA-Typisierung, Blutstammzellspende, Familienspende
22000260	HLA-Familienspendertypisierung
22000280	Mamma-MRT
22000290	Mamma-Biopsien
22000310	Mukoviszidosebehandlung, je Folgekontakt
22000320	Intravitreale Injektion Nachsorge, pro Injektion
22000340	fraktionsbezogene stereotakt. Leistungen
22000350	PET-CT
22000360	HLA Antikörperspezifizierung, HLA Klasse I und II
22000370	Mamma-Biopsien rechts
22000380	Mamma-Biopsien links
22000390	Ambulante Hochvoltstrahlentherapie
22000400	Botoxinjektion Harnblase
22000410	Stereotaktische Prostatabiopsie
22000420	Diagnostik vor Schmerztherapie, Orthopädie
22000430	Neurographie
22000440	Einlage/Wechsel eines thermoexpansiblen Titan-Nickel-Stent, bei Frauen
22000450	Einlage/Wechsel eines thermoexpansiblen Titan-Nickel-Stent, bei M.,nnern
22000460	angeborene Immundefekte, Folgekontakt
22000470	angeborene Immundefekte, Kontakt bei Infekten
22000480	Autoinflammationssyndrom, Erstkontakt
22000490	Gicht, Erstkontakt
22000500	Rheumatoide Arthritis, Erstkontakt
22000510	Rheumatoide Arthritis, Folgekontakt
22000520	Multiple Sklerose, Erstkontakt
22000540	Intravitreale Medikamenteneingabe, inkl. postoperativer Nachsorge
22000550	Intravitreale Medikamenteneingabe, ohne postoperative Nachsorge
22000560	Nachsorge Lebertransplantation, bei Kindern
22000570	Nachsorge Nierentransplantation, bei Kindern
22000580	Nachsorge intravitreale Augeninjektion bei Überweisung durch einen Operateur
22000590	Nachsorge intravitreale Augeninjektion bei Erbringung durch den Operateur
22000610	Tiefenpsychologisch fundierte Psychotherapie (Kurzzeittherapie, Einzelbehandlung)
22000620	Tiefenpsychologisch fundierte Psychotherapie (Langzeittherapie, Einzelbehandlung)
22000630	Tiefenpsychologisch fundierte Psychotherapie (Kurzzeittherapie, große Gruppe)
22000640	Tiefenpsychologisch fundierte Psychotherapie (Langzeittherapie, große Gruppe)
22000650	Tiefenpsychologisch fundierte Psychotherapie bei Kindern und Jugendlichen (Kurzzeittherapie, kleine Gruppe)
22000660	Tiefenpsychologisch fundierte Psychotherapie bei Kindern und Jugendlichen (Langzeittherapie, kleine Gruppe)
22000670	Analytische Psychotherapie (Einzelbehandlung)
22000680	Analytische Psychotherapie (große Gruppe)
22000690	Analytische Psychotherapie bei Kindern und Jugendlichen (kleine Gruppe)
22000700	Verhaltenstherapie (Kurzzeittherapie, Einzelbehandlung)
22000710	Verhaltenstherapie (Langzeittherapie, Einzelbehandlung)
22000720	Verhaltenstherapie (Kurzzeittherapie, kleine Gruppe)
22000730	Verhaltenstherapie (Langzeittherapie, kleine Gruppe)
22000740	Verhaltenstherapie (Kurzzeittherapie, große Gruppe)
22000750	Verhaltenstherapie (Langzeittherapie, große Gruppe)
22000760	Tiefenpsychologisch fundierte Psychotherapie (Kurzzeittherapie, Einzelbehandlung), Einbeziehung Bezugspersonen
22000770	Tiefenpsychologisch fundierte Psychotherapie (Langzeittherapie, Einzelbehandlung), Einbeziehung Bezugspersonen

22000780	Tiefenpsychologisch fundierte Psychotherapie (Kurzzeittherapie, große Gruppe), Einbeziehung Bezugspersonen
22000790	Tiefenpsychologisch fundierte Psychotherapie (Langzeittherapie, große Gruppe), Einbeziehung Bezugspersonen
22000800	Tiefenpsychologisch fundierte Psychotherapie bei Kindern und Jugendlichen (Kurzzeittherapie, kleine Gruppe), Einbeziehung Bezugspersonen
22000810	Tiefenpsychologisch fundierte Psychotherapie bei Kindern und Jugendlichen (Langzeittherapie, kleine Gruppe), Einbeziehung Bezugspersonen
22000820	Analytische Psychotherapie (Einzelbehandlung), Einbeziehung Bezugspersonen
22000830	Analytische Psychotherapie (große Gruppe), Einbeziehung Bezugspersonen
22000840	Analytische Psychotherapie bei Kindern und Jugendlichen (kleine Gruppe), Einbeziehung Bezugspersonen
22000850	Verhaltenstherapie (Kurzzeittherapie, Einzelbehandlung), Einbeziehung Bezugspersonen
22000860	Verhaltenstherapie (Langzeittherapie, Einzelbehandlung), Einbeziehung Bezugspersonen
22000870	Verhaltenstherapie (Kurzzeittherapie, kleine Gruppe), Einbeziehung Bezugspersonen
22000880	Verhaltenstherapie (Langzeittherapie, kleine Gruppe), Einbeziehung Bezugspersonen
22000890	Verhaltenstherapie (Kurzzeittherapie, große Gruppe), Einbeziehung Bezugspersonen
22000900	Verhaltenstherapie (Langzeittherapie, große Gruppe), Einbeziehung Bezugspersonen
22000930	Verhaltenstherapie (Gruppenbehandlung, Kurzzeittherapie, 4 Teilnehmer), je Behandlung
220[0100ff.]0	Fachabteilungen (siehe Anlage 2, Schlüssel 6)
22040010	Erwachsene, Molekulare Karyotypisierung (Eltern)
22040020	Neueinstellung eines Sprachprozessors, Erwachsene
22040030	Erwachsene, angeborene Immundefekte, Erstkontakt
22050010	Kinder und Jugendliche, Molekulare Karyotypisierung (Kind)
22050020	Neueinstellung eines Sprachprozessors, Kinder und Jugendliche
22050030	Kinder und Jugendliche, angeborene Immundefekte, Erstkontakt
22100000	Einmalkontakt, psychotherapeutische Sprechstunde, je Behandlung
22100330	Einmalkontakt, Stereotaxie (Einmalpauschale)
22100910	Einmalkontakt, je psychotherapeutische Akutbehandlung
22100920	Einmalkontakt, Verhaltenstherapie (Gruppenbehandlung, Kurzzeittherapie, 3 Teilnehmer), je Behandlung
22100940	Einmalkontakt, Verhaltenstherapie (Gruppenbehandlung, Kurzzeittherapie, 5 Teilnehmer), je Behandlung
22100950	Einmalkontakt, Verhaltenstherapie (Gruppenbehandlung, Kurzzeittherapie, 6 Teilnehmer), je Behandlung
22100960	Einmalkontakt, Verhaltenstherapie (Gruppenbehandlung, Kurzzeittherapie, 7 Teilnehmer), je Behandlung
22100970	Einmalkontakt, Verhaltenstherapie (Gruppenbehandlung, Kurzzeittherapie, 8 Teilnehmer), je Behandlung
22100980	Einmalkontakt, Verhaltenstherapie (Gruppenbehandlung, Kurzzeittherapie, 9 Teilnehmer), je Behandlung
Tagespauschale	
23000040	Onkologisch-hämatologische Leistungen
23000050	Strahlentherapeutische Leistungen
23000060	LDL-Apherese
23000070	Laboratoriumsmedizin
23000080	Sachmittelabgabe, je Peritonealdialysetag (CAPD, CCPD)
23000090	Autoinflammationssyndrom, Kontakt bei Schüben
23000100	Gicht, Folgekontakt
23000110	Multiple Sklerose, Kontakt bei Schüben
23000120	intravenöse Gabe von Infusionen
23038350	Laboratoriumsmedizin Fachbereich Mikrobiologie
23038360	Laboratoriumsmedizin Fachbereich Neurophatologie
23038370	Laboratoriumsmedizin Fachbereich Pathologie

23038380	Laboratoriumsmedizin Fachbereich Molekulare Pathologie
23038390	Laboratoriumsmedizin Fachbereich Tropenmedizin
23038400	Laboratoriumsmedizin Fachbereich Virologie
23040010	ambulante Cochlear-Langzeit-Nachsorge, Erwachsene
23050010	Hyperkinetisches Syndrom, Kinder und Jugendliche
23050020	ambulante Cochlear-Langzeit-Nachsorge, Kinder- und Jugendliche
23050040	Intestinale Reha, Kinder und Jugendliche

Pauschale je Behandlungseinheit

24100000	je Stunde
24101001	je Stunde, gruppentherapeutische Leistungen
24302004	je Behandlungseinheit, Ambulante Hochvoltstrahlentherapie, Fraktionspauschale

Pauschale nach Katalog

25101001	Intravitreale Injektion mit Medikation
25101002	Intravitreale Injektion ohne Medikation
25101003	Sehbehindertenambulanz
25101004	Uveitis-Ambulanz
25101005	Erstindikation Labor-TX
25101006	Warteliste/Nachsorge Labor -TX
25101007	Balneotherapie
25101008	Erweitertes Neugeborenencreening
25101009	Invasive Herz-TX-Nachsorge
25101010	Kardiologische Komplexdiagnostik
25101011	Schwere Herzinsuffizienz
25101012	Nachsorge allogene Blutstammzellen
25101013	Stammzellenentnahme Eigenspende
25101014	Stammzellenentnahme Fremdspende
25101015	Rheumatologie
25101016	Erstindikation, interdisziplinäre Amyloidoseambulanz
25101017	Schmerzambulanz
25101018	Strahlentherapie
25101019	Brachytherapie
25101020	PET bei Bronchialcarcinom malignem(bösartig) Melanom und Hodgekin-Lymphoms
25101021	Mutationsanalyse Molekularpathologie
25101022	Interdisziplinäre Onkologie
25101023	Chirurgie
25101024	Stimm- und Sprachstörungen
25101025	Kinderklinik
25101026	Innere Medizin
25101027	Neurologie
25101028	Nuklearmedizin
25101029	Orthopädie
25101030	Humangenetische Diagnostik
25101031	Genanalyse (Indexfall)
25101032	Genanalyse (prädiktiver Test)
25101033	Strukturiertes Früherkennungsprogramm
25101034	Risikofeststellung und interdisziplinäre Beratung
25101035	Stammzellspende Fremdspender Familie
25101036	Stammzellspende autolog
25101037	Stammzellenanreicherung, je Anreicherung
25101038	Lymphozytenspenden, Familienspender
25101039	Abteilung Allgemeine Psychiatrie und Psychotherapie
25101040	Abteilung Klinik und Poliklinik Mund-, Kiefer-, Gesichtschirurgie
25101041	Abteilung Psychiatrie und Psychotherapie im Kindes- und Jugendalter

25101042	Abteilung Radiologische Diagnostik
25101043	Institut Medizinische Mikrobiologie und Hygiene
25101044	Universitätsklinik Hals,-Nasen-.Ohrenheilkunde mit Poliklinik
25101045	Universitätsklinik Radioonkologie
25101046	Abteilung Augenheilkunde I
25101047	Abteilung Augenheilkunde II
25101048	Abteilung Innere Medizin III (Schwerpunkt: Kardiologie und Kreislauferkrankungen)
25101049	Abteilung Neuroradiologie
25101050	Abteilung V, Sportmedizin (Schwerpunkt: Leistungsmedizin, spezielle Prävention, spezielle Rehabilitation)
25101051	Universitäts-Hautklinik
25101052	Abteilung für Neurochirurgie
25101053	Abteilung Innere Medizin IV (Schwerpunkt: Endokrinologie, Diabetologie, Angiologie, Nephrologie, Klinische Chemie)
25101054	Abteilung Innere Medizin VI (Schwerpunkt: Psychosomatische Medizin und Psychotherapie)
25101055	Abteilung Kinderheilkunde II (Schwerpunkt: Kardiologie, Intensivmedizin und Pulmologie)
25101056	Abteilung Kinderheilkunde III (Schwerpunkt: Neuropädiatrie, Entwicklungsneurologie, Sozialpädiatrie)
25101057	Abteilung Kinderheilkunde IV (Schwerpunkt: Neonatologie, neonatologische Intensivmedizin)
25101058	Pädiatrische Herzchirurgie und Chirurgie
25101059	Institut für Tropenmedizin
25101060	Universitätsklinik Thorax-, Herz-, Gefäßchirurgie
25101061	Universitätsklinik Allgemeine, Viszeral- und Transplantationschirurgie
25101062	Anästhesiologie und Intensivmedizin
25101063	Urologie
25101064	Abteilung Innere Medizin I (Schwerpunkt: Gastroenterologie, Hepatologie, Infektionskrankheiten)
25101065	Abteilung Kinderheilkunde I (Schwerpunkt: Allgemeine Pädiatrie)
25101066	Abteilung Innere Medizin II (Schwerpunkt: Onkologie, Hämatologie, Klinische Immunologie, Rheumatologie und Pulmologie)
25101067	Abteilung Kinderheilkunde I (Mukoviszidose)
25101068	Abteilung Kinderheilkunde I (Haematologie und Onkologie)
25101069	Abteilung Kinderheilkunde I (Rheuma)
25101070	Sektion Endoskopie und Sonographie der Chirurgischen Klinik
25101071	Kinderchirurgische Klinik
25101072	Orthopädisch- und Unfallchirurgisches Zentrum
25101073	Frauenklinik
25101074	I. Medizinische Klinik, Schwerpunkt Kardiologie
25101075	III. Medizinische Klinik Schwerpunkt Hämatologie
25101076	Klinik Dermatologie, Venerologie u. Allergol.
25101077	Augenklinik
25101078	Hals-Nasen-Ohren-Klinik
25101079	Klinik für Strahlentherapie, Radioonkologie
25101080	Nachsorge
25101081	II. Medizinische Klinik Schwerpunkt Gastro.
25101082	IV. Medizinische Klinik Geriatrie
25101083	V. Medizinische Klinik, Schwerpunkt Nephrologie
25101084	Zytologie
25101085	Früherkennung
25101086	Institut für Klinische Chemie
25101087	IKC Hämostaseologie
25101088	Polysomnographie
25101089	Polygraphie
25101090	PS/PG Differenzpauschale

25101091	Apheresenbehandlung
25101092	Diagnostik+ Therapie Schlafapnoe
25101093	Erstindikation Lebertransplantation
25101094	Hämophilie Innere Medizin
25101095	Thrombophilie Innere Medizin
25101096	Hämophilie Kinderklinik
25101097	Thrombophilie Kinderklinik
25101098	Humangenetik
25101099	Medizinische Klinik
25101100	Neurozentrum
25101101	Rheumatologie
25101102	Vor- und Nachbetreuung Lebertransplantation
25101103	Vor- und Nachbetreuung Lungentransplantation
25101104	Nachsorge allogene Stammzellentransplantation
25101105	Nachsorge autologe Stammzellentransplantation
25101106	Ambulante Chemotherapie
25101107	Intravitreale Injektion bei altersbedingter Makuladegeneration
25101108	Intravitreale Injektion; AMD ohne Medikament
25101109	Innere I
25101110	Innere II
25101111	Innere III
25101112	Chirurgie I
25101113	Chirurgie II
25101114	Unfallchirurgie
25101115	Herzchirurgie
25101116	Frauenheilkunde
25101117	Radiologie
25101118	Kinder- und Jugendpsychiatrie
25101119	Psych III
25101120	MKG-Chirurgie
25101121	Dermatologie
25101122	Anästhesie
25101123	Pathologie
25101124	Nachsorge nach allogener Knochenmarktransplantation bzw. Stammzelltransplantation
25101125	Nachsorge nach autologen Transplantationen
25101126	Diagnostik und Versorgung von Patienten mit HIV/AIDS
25101127	Früherkennungskoloskopie
25101128	DRG Z42Z Stammzellenentnahme bei Fremdspender als ambulante Leistung für Familienspender Behandlungspauschale DRG Z42Z
25101129	Polygraphie und Polysomnographie, 1x Jahr pro Patient
25101130	Spezialisierte Diagnostik und Therapie von hämatologischen Systemerkrankungen; hochspezialisierte hämatologische Diagnostik: Immunphänotypisierung, Zytogenetik und Molekulargenetik
25101131	Spezialisierte Diagnostik und Therapie von lymphatischen Systemerkrankungen
25101132	Spezialisierte Diagnostik und Therapie von rheumatologischen Systemerkrankungen
25101133	Spezialisierte Diagnostik und Therapie von Echinokokkose
25101134	Spenderlymphozytengabe
25101135	Spezialisierte Diagnostik und Therapie der schweren Herzinsuffizienz (NYHA-Stadien III-IV) - Erstdiagnostik
25101136	Diagnostik und Versorgung von Patienten mit pulmonaler Hypertonie
25101137	Spezialisierte Diagnostik und Therapie von Knochen- und Weichteilsarkomen
25101138	Spezialisierte Diagnostik und Therapie von bösartigen Erkrankungen der Hoden oder anderer extragonadaler Gewebe
25101139	Spezialisierte Diagnostik und Therapie Hepatitis C
25101140	Spezialisierte Diagnostik und Therapie von Hepatopathie

25101141	Lebertransplantationsvorbereitung
25101142	Nierentransplantationsnachsorge
25101143	Stammzellentnahme bei Eigenspender analog DRG A42A; A42B
25101144	Diagnostik und Versorgung von Patienten mit Hämophilie
25101145	Diagnostik und Versorgung von Patienten mit Thrombophilie
25101146	Ambulante Behandlung ESWL
25101147	Spezialisierte Diagnostik und ggf. Entfernung von unklaren Brustherden
25101148	Diagnostik, Versorgung und therapeutische Beratung bei Erkrankungen des Blutes und der blutbildenden Organe durch die Kinderklinik
25101149	Diagnostik und Versorgung von Leukämien, Knochenmarkssystem-erkrankungen und bösartigen Tumoren des Kinder- und Jugendalters
25101150	Voruntersuchung und Nachsorge nach Knochenmarkstransplantation bzw. Stammzelltransplantation bei Kindern und Jugendlichen
25101151	Diagnostik und Versorgung von Patienten mit Mucoviszidose
25101152	Diagnostik und Versorgung von Patienten der pädiatrischen Kardiologie
25101153	Spezialisierte Diagnostik und Therapie von chronischen und schwerwiegenden pädiatrischen Hormonerkrankungen
25101154	Spezialisierte Diagnostik und Therapie von Patienten mit Stimm-, Sprech- und Sprachstörung sowie hörbedingten Kommunikationsstörungen
25101155	Diagnostik und Versorgung von Patienten mit Fehlbildungen, angeborenen Skelettsystemfehlbildungen und neuromuskulären Erkrankungen - Ambulante Behandlung der Neurofibromatose
25101156	Spezialisierte Diagnostik und Therapie von Morbus Huntington
25101157	Spezialisierte Diagnostik und Therapie von entzündlichen Erkrankungen des Zentralnervensystems
25101158	Motorische Systemdegenerationen im Kindes- und Erwachsenenalter
25101159	Spezialisierte Diagnostik und Therapie von neurologische Patienten (Demenz, Parkinson, neuroonkol. Erkrankungen, Epilepsie, neuropathischen Schmerzen u. Muskelerkrankungen)
25101160	Spezialisierte Diagnostik und Therapie mittels intravitrealer Injektion in den Glaskörper (incl. Medikament) bei altersbedingter Makuladegeneration (AMD)
25101161	Spezialisierte Diagnostik und Therapie von altersbedingter Makuladegeneration (AMD) mittels intravitrealer Injektion in den Glaskörper (ohne Medikament)
25101162	Diabetologie
25101163	Stoffwechselerkrankung
25101164	Kinder-Sonographie
25101165	Betreuung von Risikopatienten
25101166	Audiologie
25101167	Allergologie
25101168	Psychotherapie
25101169	Hochspezialisierte Strahlentherapie
25101170	Institut für Klinische Immunologie
25101171	Institut für Transfusionsmedizin
25101172	Institut für Laboratoriumsmedizin, Klinische Chemie und Molekulare Diagnostik
25101173	Institut für Klinische Pharmakologie
25101174	Institut für Virologie
25101175	Neuro-Onkologie
25101176	Polygrafie/Polysomnografie
25101177	Insemination, Pauschale 1, Frau
25101178	Insemination, Pauschale 2, Frau
25101179	Insemination, Pauschale 1, Mann
25101180	Insemination, Pauschale 2, Mann
25101181	Abteilung Innere Medizin (Schwerpunkt: Endokrinologie, Diabetologie, Nephrologie)
25101182	Chirurgie, Notfall
25101183	Innere Medizin, Notfall
25101184	Kinderklinik, Notfall

25101185	Neurologie, Notfall
25101186	Neuro-Onkologie, Notfall
25101187	Nuklearmedizin, Notfall
25101188	Stimm- und Sprachambulanz, Notfall
25101189	Poliklin. Einrichtung „Universitäts KrebsCentrum“
25101190	intensitätsmodulierte Strahlentherapie (IMRT)
25101191	Schaumsklerosierung bei Varizen
25101192	Nachsorge Lebertransplantation
25101193	Immunapherese
25101194	Herzkatheteruntersuchungen/Angiographien
25101195	Augenklinik, Notfallpauschale
25101196	Hals-Nasen-Ohren-Klinik, Notfallpauschale
25101197	Rheumatologie, Notfallpauschale
25101198	Infiltration bei Wirbelsäulepatienten
25101199	Einsendung Kliniklabor
25101200	Clearing
25101201	Monosymptomatische Erkrankungen
25101202	Komplexpauschale
25101203	Spezialisierte Diagnostik bei Patienten mit Schwindel
25101204	HER2-Status Test, Mamma-CA
25101205	HER2-Status Test, ohne Mamma-CA
25101206	KRAS-Testverfahren, Biomarker
25101207	BRAF-Testverfahren, Melanom
25101208	Bestimmung c-kit Mutationsstatus
25101209	Bestimmung PDGFR Mutationsstatus
25101210	Bestimmung EGF-Rezeptoren
25101211	Nachweis EML4-ALK Fusionsonkogen
25101212	Immunzytochemischer p16 Nachweis
25101213	Bestimmung ERCC1 Antikörper
25101214	Bestimmung MGMT Status
25101215	1q/19p Test, Molekularpathologie
25101216	Bestimmung IDH1/2 Status
25101217	Hormonrezeptorstatus, ER/PR, HER2
25101218	Zusatzleistung Spiroergometrie
25101219	Einsendungspauschale Stoffwechsellabor, Kinderklinik
25101220	Ambulanz für Risikoverhalten/Selbstschädigung, Psychiatrische Klinik
25101221	Multispektrale diagnostische Durchflusszytometrie, Immunologie
25101222	Erstindikation interdisziplinäre Adipositasambulanz, interdisziplinär
25101223	Nachsorge nach Adipositaschirurgie, Innere Medizin
25101224	Fachabteilungspauschale (Kinder-)Chirurgie IV, Notfall
25101225	Fachabteilungspauschale Kinderheilkunde II, Pädiatrie, Kardiologie, Notfall
25101226	Fachabteilungspauschale Kinderheilkunde III, Pädiatrie, Onkologie, Notfall
25101227	Betreuung einer Hochrisikoschwangerschaft
25101228	Einsendungen Pathologie
25101229	APC Mutationsanalyse; mittels PCR/Sequenzierung
25101230	BCL2 FISH-Test, z.B. bei Lymphom
25101231	BCR-ABL FISH-Test
25101232	Bestimmung BRD4-NUT Onkogen, mittels PCR
25101233	Bestimmung Mutation Januskinase (JAK2)
25101234	Bestimmung BCR-ABL Gen
25101235	Bestimmung FIP1L1-PDGFRa Fusionstranskript
25101236	Bestimmung PML-RARa Fusionstranskript, bei akuter Promyelozytenleukämie (APL)
25101237	Bestimmung EBV-RNA, mittels in-situ-Hybridisierung
25101238	Bestimmung GNAQ, bei malignem Melanom
25101239	Bestimmung HFE, bei Hämochromatose

25101240	Bestimmung MSI (Mikrosatelliteninstabilität)
25101241	Bestimmung MTB und MOT (PCR, Hybridisierung)
25101242	CCND1 FISH-Test, z.B. bei Lymphom
25101243	c-Myc/CEN8 FISH-Test (Angio), z.B. bei Sarkom
25101244	c-Myc FISH-Test, z.B. bei Lymphom
25101245	COL1A1/PDGFRb FISH-Test, bei Sarkom
25101246	CTNNB1 Mutationsanalyse, mittels PCR/Sequenzierung
25101247	DNA Reparaturproteine/MSI-Analytik
25101248	EHZ2, Exon 2 bis 20, komplette Diagnostik, u.a. mittels PCR/Sequenzierung
25101249	EWSR1 FISH-Test, bei Sarkomen
25101250	FGFR3 Mutationsanalyse, mittels PCR/Sequenzierung
25101251	FUS FISH-Test (LGFMS), bei Sarkomen
25101252	GNAS Mutationsanalyse, mittels PCR/Sequenzierung
25101253	HER2 Testverfahren, Biomarker
25101254	HPV Nachweis, mittels PCR/Sequenzierung
25101255	HPV-Subtypisierung, mittels PCR
25101256	MALT1 FISH-Test, z.B. bei Lymphom
25101257	MDM2 FISH-Test, z.B. bei Sarkom
25101258	MET Mutationsanalyse, mittels PCR/Sequenzierung
25101259	MET FISH-Test, mittels Fluoreszenz-in-Situ-Hybridisierung
25101260	Nachweis Klonalität B-Zellen
25101261	Nachweis Klonalität T-Zellen
25101262	NPM1 Mutationsanalyse, mittels PCR/Sequenzierung
25101263	NRAS Testverfahren, Biomarker
25101264	NRAS Testverfahren, bei Kolorectalem Karzinom
25101265	NRAS Testverfahren, bei malignem Melanom
25101266	PCR Analyse, FIP1L1-PDGFRa (RT-PCR)
25101267	PI3KCA Testverfahren, Biomarker
25101268	PIC3CA Mutationsanalyse, mittels PCR/Sequenzierung
25101269	RAS Untersuchung, Biomarker
25101270	SYT1 FISH-Test, Synovial, bei Sarkom
25101271	TFE3 FISH-Test, z.B. bei Sarkom
25101272	Zytogenetische Untersuchung, bei hämatologischen Neoplasien
25101273	NGS-Panelsequenzierung auf BRCA1/2-Mutationen bei fortgeschrittenem seriösen Eierstockkrebs
25101274	Stereotaktische, robotergestützte Bestrahlung mit einer Fraktion
25101275	Stereotaktische, robotergestützte Bestrahlung mit zwei und mehr Fraktionen
25101276	VAD (Ventricular Assist Device)-Nachsorge, 1 Monat im Kalendervierteljahr
25101277	VAD (Ventricular Assist Device)-Nachsorge, 2 Monate im Kalendervierteljahr
25101278	VAD (Ventricular Assist Device)-Nachsorge, 3 Monate im Kalendervierteljahr
25101279	Chronische Immundefizienz
25101280	Erregernachweis
25101281	Rezeptorproteinnachweis
25101282	Einzelmutation per PCR
25101283	Erweiterte TCR-Klonalität 1
25101284	Erweiterte TCR-Klonalität 2
25101285	Radium-223Dichlorid-Therapie
25101286	Next-Generation-Sequenzierung, Humangenetische Leistung Amyotropher Lateralsklerose (ALS)
25101287	Extrakorporale Photopherese
25101288	HLA-Typisierung bei der Corneaspende
25101289	Implantation eines Ereignisrekorders (ohne Implantatkosten)
25101290	Molekulargenetische Diagnostik Stufendiagnostik
25101291	Molekulargenetische Diagnostik NGS Panel
25101292	PAM 50-Genexpressionstests
25101293	450K-Untersuchung

25101294	Transitionssprechstunde für angeborene Stoffwechselerkrankungen
25101295	Mangelernährungsambulanz
25101296	Kinder-Rheuma-Ambulanz
25101297	Instrumentelle 3D-Ganganalyse
25101298	Psychische Erkrankungen mit Eigen- u./o. Fremdgefährdung
25101299	Nusinersen, je 12 mg Injektionslösung
25101300	Innere Medizin III
25101301	Innere Medizin III Notfall
25101302	Panelsequenzierung klein
25101303	Panelsequenzierung groß
25101304	Prädiktive Immunhistologie
25101305	Einzelgen - Mutationsnachweis
25101306	PCR-basierte Nachweisverfahren
25101307	Humangenetik Array-CGH Panelsequenzierung
25101308	Humangenetik Panelsequenzierung klein
25101309	Humangenetik Panelsequenzierung groß
25101310	Sehbehinderten- und Uveitis-Ambulanz
25101311	Warteliste/Nachsorge Leber- und Nierentransplantation
25101312	Stammzellentnahme bei Eigen-/Fremdspende
25101313	Differenzierte Pauschalen Psychiatrische Klinik
25101314	Dermatologie, Notfall
25101315	Frauenheilkunde, Notfall
25101316	Orthopädie, Notfall
25101317	Psychiatrie, Notfall
25101318	Schmerztherapie, Notfall
25101319	Urologie, Notfall
25101320	Molekulare Spezialdiagnostik bei nichtkleinzelligem Lungenkarzinom
25101321	Chirurgie I–IV
25101322	Innere Medizin I–III
25101323	Spezialisierte Diagnostik und Therapie von lymphatischen und hämatologischen Systemerkrankungen (hochspezialisierte hämatologische Diagnostik: Immunphänotypisierung, Zytogenetik und Molekulargenetik)
25101324	Therapie, Versorgung und spezielle Diagnostik von Patienten mit schwerer Herzinsuffizienz (NYHA III–IV) und pulmonaler Hypertonie
25101325	Spezialisierte Diagnostik und Therapie von neurologischen Patienten
25101326	Molekulare Spezialdiagnostik bei nichtkleinzelligem Lungenkarzinom – Stufe 2
25101327	In Situ Hybridisierung
25101328	Fragmentlängen-Nachweis Mikrosatelliten
25101329	Fragmentlängen-Nachweis Klonalität
25101330	Methylisierungsnachweis
25230000	Tiefenpsychologisch fundierte Psychotherapie (Kurzzeittherapie, Einzelbehandlung)
25230001	Tiefenpsychologisch fundierte Psychotherapie (Langzeittherapie, Einzelbehandlung)
25230002	Tiefenpsychologisch fundierte Psychotherapie (Kurzzeittherapie, Gruppenbehandlung)
25230003	Tiefenpsychologisch fundierte Psychotherapie (Langzeittherapie, Gruppenbehandlung)
25230004	Analytische Psychotherapie (Einzelbehandlung)
25230005	Analytische Psychotherapie (Gruppenbehandlung)
25230006	Verhaltenstherapie (Kurzzeittherapie, Einzelbehandlung)
25230007	Verhaltenstherapie (Langzeittherapie, Einzelbehandlung)
25230008	Verhaltenstherapie (Kurzzeittherapie, kleine Gruppe)
25230009	Verhaltenstherapie (Langzeittherapie, kleine Gruppe)
25230010	Verhaltenstherapie (Kurzzeittherapie, große Gruppe)
25230011	Verhaltenstherapie (Langzeittherapie, große Gruppe)
25230012	Übende Verfahren, Einzelbehandlung
25230013	Übende Verfahren, Gruppenbehandlung
25230014	Übende Verfahren bei Kindern und Jugendlichen, Gruppenbehandlung

25230015	Hypnose
25230016	Feststellung der Leistungspflicht zur Einleitung einer Kurzzeittherapie
25230017	Feststellung der Leistungspflicht zur Einleitung/Verlängerung einer Langzeittherapie
25230018	Biographische Anamnese
25230019	Vertiefte Exploration
25230020	Zuschlag Erhebung neurologischer und psychiatrischer Befunde
25230021	Probatorische Sitzung
25230022	Testverfahren, standardisierte
25230023	Testverfahren, psychometrische
25230024	Verfahren, projektive
25230025	Grundpauschale bis 5. Lebensjahr
25230026	Grundpauschale 6.- 59. Lebensjahr
25230027	Grundpauschale ab 60. Lebensjahr
25230028	Grundpauschale Kinder- und Jugendlichenpsychotherapeuten
25230029	Psychotherapeutisches Gespräch (Einzelbehandlung)
25230030	Verwaltungskomplex
25230031	Unvorhergesehene Inanspruchnahme I
25230032	Unvorhergesehene Inanspruchnahme II
25230033	Ärztlicher Bericht nach Untersuchung
25230034	Individueller Arztbrief
25230035	Mehrfertigung (z. B. Kopie) eines Berichtes oder Briefes an den Hausarzt
25230036	Bescheinigung oder Zeugnis
25230037	Krankheitsbericht
25230038	Kurplan, Gutachten, Stellungnahme
25230039	Transport von Briefen bis 20 g oder Telefax
25230040	Transport von Briefen bis 50 g (Kompaktbrief)
25230041	Transport von Briefen bis 500 g (Großbrief)
25230042	Transport von Briefen 1000 g (Maxibrief)
25230043	Abfassung in freier Form
25230044	Kopie, EDV-technische Abschrift
25230045	Pauschale für Besuche im Kernbereich, bis zu 2 km
25230046	Pauschale für Besuche im Randbereich, 2 km bis zu 5 km
25230047	Pauschale für Besuche im Fernbereich, mehr als 5 km
25230048	Pauschale für Besuche im Kernbereich, bis zu 2 km bei Nacht
25230049	Pauschale für Besuche im Randbereich, 2 km bis zu 5 km, Nacht
25230050	Pauschale für Besuche im Fernbereich, mehr als 5 km, Nacht
25230051	Besuch
25230052	Dringender Besuch I
25230053	Dringender Besuch II
25230055	Besuch eines weiteren Kranken
25230056	Dringender Besuch eines Patienten in beschützenden Wohnheimen bzw. Einrichtungen bzw. Pflege- oder Altenheimen mit Pflegepersonal
25230057	Haus-/Fachärztliche Bereitschaftspauschale

sonstige Pauschale

26000001	Notfallpauschale
26000006	Notfallbehandlung in der Zentralen Notfallaufnahme
26001000	Impfpauschale
26001100	Einfachimpfung
26001101	Diphtherie
26001102	Hepatitis B
26001103	Virusgrippe
26001104	Pertussis
26001105	Polio IPV
26001106	Masern
26001107	Mumps
26001108	Röteln
26001109	Varizellen
26001110	Tetanus oder Tetanusdiphtherie
26001111	Tollwut
26001112	Frühsommermeningoenzephalitis
26001113	Haemophilus influenzae b - Infektion
26001114	Pneumokokken-Infektion
26001115	Hepatitis A
26001116	Meningokokken
26001117	Humane Papillomviren (HPV)
26001118	Humane Papillomviren (HPV), letzte Dosis
26001119	Impfpauschale, Einfachimpfung, Rotaviren, erste Dosis
26001120	Impfpauschale, Einfachimpfung, Rotaviren, weitere Dosis
26001121	Impfpauschale, Einfachimpfung, Rotaviren, letzte Dosis
26001200	Zweifachimpfung
26001201	Diphtherie, Tetanus
26001202	Masern, Mumps
26001203	Haemophilus influenzae b/Hepatitis B
26001204	Hepatitis A / Hepatitis B
26001300	Dreifachimpfung
26001301	Masern, Mumps, Röteln
26001302	Diphtherie/Haemophilus influenzae b/Tetanus
26001303	Diphtherie/Pertussis/Tetanus
26001304	Diphtherie/IPV/Tetanus
26001305	Diphtherie / Pertussis / Tetanus (TdaP)
26001400	Vierfachimpfung
26001401	Diphtherie/Tetanus/Pertussis/IPV
26001402	Diphtherie/Tetanus/Pertussis/Haemophilus influenzae b
26001403	Diphtherie/Tetanus/Pertussis/IPV (Auffrischungsimpfung)
26001404	Diphtherie / Tetanus / Pertussis / IPV (Auffrischungsimpfung Kinder und Jugendliche)
26001405	Masern / Mumps / Röteln / Varizellen
26001500	Fünfachimpfung
26001501	Diphtherie/Tetanus/Pertussis/IPV/Haemophilus influenzae b
26001600	Sechsfachimpfung
26001601	Diphtherie/Tetanus/Pertussis/IPV/Haemophilus influenzae b/Hepatitis B

Zuschlag	
28000000	allgemeiner Zuschlag
28000001	Lebendnierenspende
28000002	Mamma-Biopsie
28000003	postoperative Nachuntersuchung (2x) Intravitreale Injektion
28000004	Familienpendertypisierung im Rahmen der Blutstammzell-/Knochenmarkstransplantation
28000005	Wiedervorstellung
28000007	allgemeiner Zuschlag, Wegepauschale bis 2 km, am Tag
28000016	allgemeiner Zuschlag, Behandlungsfälle der Spezialambulanz, Kinder- und Jugendmedizin
28000017	allgemeiner Zuschlag, Wegepauschale, Randbereich 2 km bis 5 km, am Tag
28000018	allgemeiner Zuschlag, Wegepauschale, bei mehr als 5 km Radius, am Tag
28000019	allgemeiner Zuschlag, Onkologiepauschale
28010000	Laborpauschale
28020000	Heilmittelpauschale
28030000	bildgebende Verfahren
28034001	CT-Untersuchung
28034002	MRT-Untersuchung
28034003	PET-Untersuchung
28034004	Mamma-MRT
28034005	bildgebende Verfahren, Szintigramme
28040000	Verbrauchsmaterial
28045001	Anästhesiemittel
28045002	Inseminationskatheder
28045003	Punktionsnadelsysteme
28045004	Verbrauchsmaterial, Endoskopie-Untersuchungskapsel
28045005	Verbrauchsmaterial, Peritonealdialysesachkosten ohne Geräteunterstützung, Erwachsene
28045006	Verbrauchsmaterial, Peritonealdialysesachkosten mit Geräteunterstützung, Erwachsene
28045007	Verbrauchsmaterial, Peritonealdialysesachkosten Trainingsdialyse, Erwachsene
28045008	Verbrauchsmaterial, Peritonealdialysesachkosten ohne Geräteunterstützung, Kinder
28045009	Verbrauchsmaterial, Peritonealdialysesachkosten mit Geräteunterstützung, Kinder
28045010	Verbrauchsmaterial, Peritonealdialysesachkosten Trainingsdialyse, Kinder
28045011	Verbrauchsmaterial, Peritonealdialysesachkosten Trainingsauffrischung, Kinder
Abschlag	
29000000	allgemeiner Abschlag
29100000	Abschlag bei Mehrleistungen

Psychiatrische Institutsambulanzen nach § 118 SGB V

EBM-Ziffern

30001100 ff. EBM-Katalog (siehe Anhang D zur Anlage 2, Schlüssel 20)

Quartalspauschale

31000000	ohne Differenzierung
31000001	ärztliche Leistung
31000002	nichtärztliche Leistung
31000100	Psychiatrische Institutsambulanz, Patienten unter 65 Jahre
31000110	Gerontopsychiatrische Institutsambulanz, Patienten über 65 Jahre
31000300	Wegepauschale für Wohn-/Heimpatienten
31000310	ambulante psychiatrische Akutbehandlung zu Hause (Beginn), bei Quartalsüberliegern
31000320	ambulante psychiatrische Akutbehandlung zu Hause (Ende), bei Quartalsüberliegern
31000432	anteilig, nichtärztliche Leistung
310[0100 ff.]0	Fachabteilungen (siehe Anlage 2, Schlüssel 6)
31040000	Erwachsene
31040001	Erwachsene, ärztliche Leistung
31040002	Erwachsene, nichtärztliche Leistung
31040070	Erwachsene, Erwachsene mit geistiger Behinderung
31040071	Erwachsene, Erwachsene mit geistiger Behinderung, ärztliche Leistung
31040072	Erwachsene, Erwachsene mit geistiger Behinderung, nichtärztliche Leistung
31040082	Erwachsene, Heimpatienten, nichtärztliche Leistung
31050000	Kinder und Jugendliche
31050001	Kinder und Jugendliche, ärztliche Leistung
31050002	Kinder und Jugendliche, nichtärztliche Leistung
31050102	Kinder und Jugendliche, Heimpatienten, nichtärztliche Leistung
31100000	Einmalkontakt
31140000	Einmalkontakt, Erwachsene
31140001	Einmalkontakt, Erwachsene, ärztliche Leistung
31150000	Einmalkontakt, Kinder und Jugendliche
31150001	Einmalkontakt, Kinder und Jugendliche, ärztliche Leistung
31200000	Mehrfachkontakt
31240000	Mehrfachkontakt, Erwachsene
31240001	Mehrfachkontakt, Erwachsene, ärztliche Leistung
31240020	Mehrfachkontakt, Erwachsene, ein und zwei Patientenkontakte
31240030	Mehrfachkontakt, Erwachsene, ein und zwei Patientenkontakte, ab einer bestimmten Fallzahlgrenze
31240040	Mehrfachkontakt, Erwachsene, drei und mehr Patientenkontakte
31240050	Mehrfachkontakt, Erwachsene, drei und mehr Patientenkontakte, ab einer bestimmten Fallzahlgrenze,
31250000	Mehrfachkontakt, Kinder und Jugendliche
31250001	Mehrfachkontakt, Kinder und Jugendliche, ärztliche Leistung
31250020	Mehrfachkontakt, Kinder und Jugendliche, ein und zwei Patientenkontakte
31250030	Mehrfachkontakt, Kinder und Jugendliche, ein und zwei Patientenkontakte, ab einer bestimmten Fallzahlgrenze
31250040	Mehrfachkontakt, Kinder und Jugendliche, drei und mehr Patientenkontakte
31250050	Mehrfachkontakt, Kinder und Jugendliche, drei und mehr Patientenkontakte, ab einer bestimmten Fallzahlgrenze
31200060	Zweifachkontakt
31200070	Dreifachkontakt
31300000	Mitbehandlung
31340002	Mitbehandlung, Erwachsene, nichtärztliche Leistung
31350002	Mitbehandlung, Kinder und Jugendliche, nichtärztliche Leistung

Behandlungspauschale

32000000	ohne Differenzierung
32000200	ambulante psychiatrische Akutbehandlung zu Hause
32000210	ambulanter Drogenentzug, Einleitungsversuch
32000220	Komplexbehandlung
32060003	Modulpauschale A, Komplexbehandlung
32060013	Modulpauschale B, Komplexbehandlung
32060023	Modulpauschale C, Komplexbehandlung
320[0100 ff.]0	Fachabteilungen (siehe Anlage 2, Schlüssel 6)
32300000	Mitbehandlung
32340000	Mitbehandlung, Erwachsene
32350000	Mitbehandlung, Kinder und Jugendliche
32400000	Konsiliarbehandlung

Tagespauschale

33000000	ohne Differenzierung
33000020	Weiterbehandlung ambulanter Drogenentzug
33000030	Nachbehandlung Cochlea-Implantat
330[0100 ff.]0	Fachabteilungen (siehe Anlage 2, Schlüssel 6)

Pauschale je Behandlungseinheit

34100000	je Stunde
34200001	je 1–2 Behandlungstage
34200002	je 3–4 Behandlungstage
34200003	ab 5 Behandlungstage
34200030	je Behandlungstage, bis 30 Tage
34210001	je 1–2 Behandlungstage, Erwachsene
34210002	je 3–4 Behandlungstage, Erwachsene
34210003	ab 5 Behandlungstage, Erwachsene
34210004	je Behandlungstag, Erwachsene, Serie Kurzkontakt
34210005	je Behandlungstag, Erwachsene, AAB-Case-Management-Pauschale
34220001	je 1–2 Behandlungstage, Kinder und Jugendliche
34220002	je 3–4 Behandlungstage, Kinder und Jugendliche
34220003	ab 5 Behandlungstage, Kinder und Jugendliche
34302008	je Behandlungseinheit, 8 Behandlungseinheiten
34302015	je Behandlungseinheit, 15 Behandlungseinheiten
34302016	je Behandlungseinheit, Home Treatment bei jugendlicher Magersucht, Wochen 1-8, je Woche
34302017	je Behandlungseinheit, Home Treatment bei jugendlicher Magersucht, Wochen 9-12, je Woche
34302018	je Behandlungseinheit, Home Treatment bei jugendlicher Magersucht, Wochen 13-16, je Woche
34312005	je Behandlungseinheit, Erwachsene, Einzeltherapie, Leistungsdauer bis 20 Minuten
34312006	je Behandlungseinheit, Erwachsene, Einzeltherapie, Leistungsdauer > 20 Minuten und <= 60 Minuten
34312007	je Behandlungseinheit, Erwachsene, Einzeltherapie, > 60 Minuten
34312009	je Behandlungseinheit, Erwachsene, Gruppentherapie mit bis zu 4 Teilnehmern
34312010	je Behandlungseinheit, Erwachsene, Gruppentherapie mit mehr als 4 Teilnehmern
34312011	je Behandlungseinheit, Erwachsene, Fallbesprechung ohne Patient, ohne Umfeld
34312012	je Behandlungseinheit, Erwachsene, Visite mit Patient und/oder Umfeld
34312013	je Behandlungseinheit, Erwachsene, Sachkosten Alltagskompetenztraining
34312014	je Behandlungseinheit, Erwachsene, Wegezeit für Hin- und Rückweg der Mitarbeiter zum Patienten

Pauschale nach Katalog (krankenhausindividueller Katalog)

35102001	zwei Besuche mit mindestens zwei Kontakten zu zwei verschiedenen Berufsgruppen
35102002	mindestens zwei Besuche mit Kontakten zu zwei nichtärztlichen Berufsgruppen in

	Zusammenarbeit mit niedergelassenem Arzt
35102003	mindestens drei Besuche mit mindestens einem ärztlichen Kontakt und mindestens zwei weiteren verschiedenen diagnostischen und therapeutischen Berufsgruppen
35102004	weniger als sechs Kontakte in einer „nachstationären psychotherapeutischen Gruppe“
35102005	drei bis sechs Besuche für einzelnpsychologische Behandlungen und Case-Management
35102006	mindestens sechs Besuche mit mindestens einem ärztlichen Kontakt und mindestens zwei weiteren verschiedenen diagnostischen und therapeutischen Berufsgruppen
35102007	mehr als sechs Kontakte in einer „nachstationären psychotherapeutischen Gruppe“
35102008	mehr als sechs Besuche für einzelnpsychologische Behandlungen und Case-Management
35102009	1 Besuch mit psychiatrischem Arztgespräch im direkten Anschluss an einen stationären Aufenthalt zur Verkürzung der Krankenhausbehandlung oder am Ende eines Quartals
35102010	mindestens 2 Besuche mit separaten Kontakten zu mindestens zwei Berufsgruppen im direkten Anschluss an einen stationären Aufenthalt zur Verkürzung der Krankenhausbehandlung oder am Ende eines Quartals
35102011	mindestens 3 Besuche mit mindestens 4 separaten Kontakten mit verschiedenen diagnostischen und therapeutischen Berufsgruppen
35102012	mindestens 6 Besuche mit mindestens 10 separaten Kontakten mit verschiedenen diagnostischen und therapeutischen Berufsgruppen

Pauschale nach Katalog (Landeskatalog, Erwachsene)

- 35210101 Erhebung und Dokumentation der ambulanten medizinischen Basisdaten nach den Vorgaben der „AmBADO“-Bögen (Stammblatt, Aufnahme/Verlauf und Beendigung). Die Abrechnung ist in der Erwachsenenpsychiatrie grundsätzlich einmal im Jahr möglich, es sei denn, dass beim Patienten die Kriterien des neuen Falles gegeben sind.
- Ärztliche Leistungen*
- 35210110 - bis 10 Minuten für Leistungen der sozialpsychiatrischen Grundversorgung, Krisenintervention einschl. amb. Notfallbehandlung, spezifische Einzelbehandlung/Betreuung, Psychodiagnostik
- 35210111 - bis 20 Minuten für Leistungen der sozialpsychiatrischen Grundversorgung, Krisenintervention einschl. amb. Notfallbehandlung, spezifische Einzelbehandlung/Betreuung, Psychodiagnostik
- 35210112 - bis 40 Minuten für Leistungen der sozialpsychiatrischen Grundversorgung, Krisenintervention einschl. amb. Notfallbehandlung, spezifische Einzelbehandlung/Betreuung, Psychodiagnostik
- 35210113 - bis 60 Minuten für Leistungen der sozialpsychiatrischen Grundversorgung, Krisenintervention einschl. amb. Notfallbehandlung, spezifische Einzelbehandlung/Betreuung, Psychodiagnostik
- 35210114 - bis 90 Minuten für Leistungen der sozialpsychiatrischen Grundversorgung, Krisenintervention einschl. amb. Notfallbehandlung, spezifische Einzelbehandlung/Betreuung, Psychodiagnostik
- 35210115 - bis 120 Minuten für Leistungen der sozialpsychiatrischen Grundversorgung, Krisenintervention einschl. amb. Notfallbehandlung, spezifische Einzelbehandlung/Betreuung, Psychodiagnostik
- 35210116 - bis 180 Minuten für Leistungen der sozialpsychiatrischen Grundversorgung, Krisenintervention einschl. amb. Notfallbehandlung, spezifische Einzelbehandlung/Betreuung, Psychodiagnostik
- 35210143 - bis 60 Minuten für eine spezifische Behandlung/Betreuung in der Kleingruppe (bis zu fünf Patienten)
- 35210144 - bis 90 Minuten für eine spezifische Behandlung/Betreuung in der Kleingruppe (bis zu fünf Patienten)
- 35210145 - bis 120 Minuten für eine spezifische Behandlung/Betreuung in der Kleingruppe (bis zu fünf Patienten)
- 35210153 - bis 60 Minuten für eine spezifische Behandlung/Betreuung in der Großgruppe (mehr als fünf Patienten, höchstens 12 Patienten)
- 35210154 - bis 90 Minuten für eine spezifische Behandlung/Betreuung in der Großgruppe (mehr als fünf Patienten, höchstens 12 Patienten)
- 35210155 - bis 120 Minuten für eine spezifische Behandlung/Betreuung in der Großgruppe (mehr als fünf Patienten, höchstens 12 Patienten)
- Fahrzeit dazu*
- 35210160 - bis 10 Minuten
- 35210161 - bis 20 Minuten
- 35210162 - bis 40 Minuten
- 35210163 - bis 60 Minuten
- 35210164 - bis 90 Minuten
- 35210165 - bis 120 Minuten
- 35210166 - bis 180 Minuten
- 35210170 Grundpauschale für Laborleistungen
- 35210171 Medikamentenspiegelbestimmung
- 35210172 qualitative Stäbchentests (Suchtests)
- 35210173 Quantitative und semiquantitative Bestimmungen
- 35210180 CT-Einzelleistung
- 35210190 NMR-Einzelleistung

- 35210201 Erhebung und Dokumentation der ambulanten medizinischen Basisdaten nach den Vorgaben der „AmBADO“-Bögen (Stammblatt, Aufnahme/Verlauf und Beendigung). Die Abrechnung ist in der Erwachsenenpsychiatrie grundsätzlich einmal im Jahr möglich, es sei denn, dass beim Patienten die Kriterien des neuen Falles gegeben sind.
- Leistungen von Psychologen*
- 35210210 - bis 10 Minuten für Leistungen der sozialpsychiatrischen Grundversorgung, Krisenintervention einschl. amb. Notfallbehandlung, spezifische Einzelbehandlung/Betreuung, Psychodiagnostik
- 35210211 - bis 20 Minuten für Leistungen der sozialpsychiatrischen Grundversorgung, Krisenintervention einschl. Notfallbehandlung, spezifische Einzelbehandlung/Betreuung, Psychodiagnostik
- 35210212 - bis 40 Minuten für Leistungen der sozialpsychiatrischen Grundversorgung, Krisenintervention einschl. Notfallbehandlung, spezifische Einzelbehandlung/Betreuung, Psychodiagnostik
- 35210213 - bis 60 Minuten für Leistungen der sozialpsychiatrischen Grundversorgung, Krisenintervention einschl. Notfallbehandlung, spezifische Einzelbehandlung/Betreuung, Psychodiagnostik
- 35210214 - bis 90 Minuten für Leistungen der sozialpsychiatrischen Grundversorgung, Krisenintervention einschl. Notfallbehandlung, spezifische Einzelbehandlung/Betreuung, Psychodiagnostik
- 35210215 - bis 120 Minuten für Leistungen der sozialpsychiatrischen Grundversorgung, Krisenintervention einschl. Notfallbehandlung, spezifische Einzelbehandlung/Betreuung, Psychodiagnostik
- 35210216 - bis 180 Minuten für Leistungen der sozialpsychiatrischen Grundversorgung, Krisenintervention einschl. Notfallbehandlung, spezifische Einzelbehandlung/Betreuung, Psychodiagnostik
- 35210243 - bis 60 Minuten für eine spezifische Behandlung/Betreuung in der Kleingruppe (bis zu fünf Patienten)
- 35210244 - bis 90 Minuten für eine spezifische Behandlung/Betreuung in der Kleingruppe (bis zu fünf Patienten)
- 35210245 - bis 120 Minuten für eine spezifische Behandlung/Betreuung in der Kleingruppe (bis zu fünf Patienten)
- 35210253 - bis 60 Minuten für eine spezifische Behandlung/Betreuung in der Großgruppe (mehr als fünf Patienten, höchstens 12 Patienten)
- 35210254 - bis 90 Minuten für eine spezifische Behandlung/Betreuung in der Großgruppe (mehr als fünf Patienten, höchstens 12 Patienten)
- 35210255 - bis 120 Minuten für eine spezifische Behandlung/Betreuung in der Großgruppe (mehr als fünf Patienten, höchstens 12 Patienten)
- Fahrzeit dazu*
- 35210260 - bis 10 Minuten
- 35210261 - bis 20 Minuten
- 35210262 - bis 40 Minuten
- 35210263 - bis 60 Minuten
- 35210264 - bis 90 Minuten
- 35210265 - bis 120 Minuten
- 35210266 - bis 180 Minuten
- Leistungen von Pflegepersonal*
- 35210310 - bis 10 Minuten für Leistungen der sozialpsychiatrischen Grundversorgung, Krisenintervention einschl. Notfallbehandlung, spezifische Einzelbehandlung/Betreuung
- 35210311 - bis 20 Minuten für Leistungen der sozialpsychiatrischen Grundversorgung, Krisenintervention einschl. Notfallbehandlung, spezifische Einzelbehandlung/Betreuung
- 35210312 - bis 40 Minuten für Leistungen der sozialpsychiatrischen Grundversorgung, Krisenintervention einschl. Notfallbehandlung, spezifische Einzelbehandlung/Betreuung
- 35210313 - bis 60 Minuten für Leistungen der sozialpsychiatrischen Grundversorgung, Krisenintervention einschl. Notfallbehandlung, spezifische Einzelbehandlung/Betreuung

- 35210314 - bis 90 Minuten für Leistungen der sozialpsychiatrischen Grundversorgung, Krisenintervention einschl. Notfallbehandlung, spezifische Einzelbehandlung/Betreuung
- 35210315 - bis 120 Minuten für Leistungen der sozialpsychiatrischen Grundversorgung, Krisenintervention einschl. Notfallbehandlung, spezifische Einzelbehandlung/Betreuung
- 35210316 - bis 180 Minuten für Leistungen der sozialpsychiatrischen Grundversorgung, Krisenintervention einschl. Notfallbehandlung, spezifische Einzelbehandlung/Betreuung
- 35210317 - bis 240 Minuten für Leistungen der sozialpsychiatrischen Grundversorgung, Krisenintervention einschl. Notfallbehandlung, spezifische Einzelbehandlung/Betreuung
- 35210343 - bis 60 Minuten für eine spezifische Behandlung/Betreuung in der Kleingruppe (bis zu fünf Patienten)
- 35210344 - bis 90 Minuten für eine spezifische Behandlung/Betreuung in der Kleingruppe (bis zu fünf Patienten)
- 35210345 - bis 120 Minuten für eine spezifische Behandlung/Betreuung in der Kleingruppe (bis zu fünf Patienten)
- 35210346 - bis 180 Minuten für eine spezifische Behandlung/Betreuung in der Kleingruppe (bis zu fünf Patienten)
- 35210353 - bis 60 Minuten für eine spezifische Behandlung/Betreuung in der Großgruppe (mehr als fünf Patienten, höchstens 12 Patienten)
- 35210354 - bis 90 Minuten für eine spezifische Behandlung/Betreuung in der Großgruppe (mehr als fünf Patienten, höchstens 12 Patienten)
- 35210355 - bis 120 Minuten für eine spezifische Behandlung/Betreuung in der Großgruppe (mehr als fünf Patienten, höchstens 12 Patienten)
- 35210356 - bis 180 Minuten für eine spezifische Behandlung/Betreuung in der Großgruppe (mehr als fünf Patienten, höchstens 12 Patienten)
- Fahrzeit dazu*
- 35210360 - bis 10 Minuten
- 35210361 - bis 20 Minuten
- 35210362 - bis 40 Minuten
- 35210363 - bis 60 Minuten
- 35210364 - bis 90 Minuten
- 35210365 - bis 120 Minuten
- 35210366 - bis 180 Minuten
- Leistungen von Sozialpädagogen*
- 35210410 - bis 10 Minuten für Leistungen der sozialpsychiatrischen Grundversorgung, Krisenintervention einschl. Notfallbehandlung, spezifische Einzelbehandlung/Betreuung
- 35210411 - bis 20 Minuten für Leistungen der sozialpsychiatrischen Grundversorgung, Krisenintervention einschl. Notfallbehandlung, spezifische Einzelbehandlung/Betreuung
- 35210412 - bis 40 Minuten für Leistungen der sozialpsychiatrischen Grundversorgung, Krisenintervention einschl. Notfallbehandlung, spezifische Einzelbehandlung/Betreuung
- 35210413 - bis 60 Minuten für Leistungen der sozialpsychiatrischen Grundversorgung, Krisenintervention einschl. Notfallbehandlung, spezifische Einzelbehandlung/Betreuung
- 35210414 - bis 90 Minuten für Leistungen der sozialpsychiatrischen Grundversorgung, Krisenintervention einschl. Notfallbehandlung, spezifische Einzelbehandlung/Betreuung
- 35210415 - bis 120 Minuten für Leistungen der sozialpsychiatrischen Grundversorgung, Krisenintervention einschl. Notfallbehandlung, spezifische Einzelbehandlung/Betreuung
- 35210416 - bis 180 Minuten für Leistungen der sozialpsychiatrischen Grundversorgung, Krisenintervention einschl. Notfallbehandlung, spezifische Einzelbehandlung/Betreuung
- 35210417 - bis 240 Minuten für Leistungen der sozialpsychiatrischen Grundversorgung, Krisenintervention einschl. Notfallbehandlung, spezifische Einzelbehandlung/Betreuung
- 35210443 - bis zu 60 Minuten für eine spezifische Behandlung/Betreuung in der Kleingruppe (bis zu fünf Patienten)
- 35210444 - bis zu 90 Minuten für eine spezifische Behandlung/Betreuung in der Kleingruppe (bis zu fünf Patienten)
- 35210445 - bis zu 120 Minuten für eine spezifische Behandlung/Betreuung in der Kleingruppe (bis zu fünf Patienten)

- 35210446 - bis zu 180 Minuten für eine spezifische Behandlung/Betreuung in der Kleingruppe (bis zu fünf Patienten)
- 35210453 - bis zu 60 Minuten für eine spezifische Behandlung/Betreuung in der Großgruppe (mehr als fünf Patienten, höchstens 12 Patienten)
- 35210454 - bis zu 90 Minuten für eine spezifische Behandlung/Betreuung in der Großgruppe (mehr als fünf Patienten, höchstens 12 Patienten)
- 35210455 - bis zu 120 Minuten für eine spezifische Behandlung/Betreuung in der Großgruppe (mehr als fünf Patienten, höchstens 12 Patienten)
- 35210456 - bis zu 180 Minuten für eine spezifische Behandlung/Betreuung in der Großgruppe (mehr als fünf, höchstens 12 Patienten)
- Fahrzeit dazu*
- 35210460 - bis 10 Minuten
- 35210461 - bis 20 Minuten
- 35210462 - bis 40 Minuten
- 35210463 - bis 60 Minuten
- 35210464 - bis 90 Minuten
- 35210465 - bis 120 Minuten
- 35210466 - bis 180 Minuten
- Leistungen von Arbeits- und Beschäftigungstherapeuten*
- 35210510 - bis 10 Minuten für Leistungen der sozialpsychiatrischen Grundversorgung, spezifische Einzelbehandlung/Betreuung
- 35210511 - bis 20 Minuten für Leistungen der sozialpsychiatrischen Grundversorgung, spezifische Einzelbehandlung/Betreuung
- 35210512 - bis 40 Minuten für Leistungen der sozialpsychiatrischen Grundversorgung, spezifische Einzelbehandlung/Betreuung
- 35210513 - bis 60 Minuten für Leistungen der sozialpsychiatrischen Grundversorgung, spezifische Einzelbehandlung/Betreuung
- 35210514 - bis 90 Minuten für Leistungen der sozialpsychiatrischen Grundversorgung, spezifische Einzelbehandlung/Betreuung
- 35210515 - bis 120 Minuten für Leistungen der sozialpsychiatrischen Grundversorgung, spezifische Einzelbehandlung/Betreuung
- 35210516 - bis 180 Minuten für Leistungen der sozialpsychiatrischen Grundversorgung, spezifische Einzelbehandlung/Betreuung
- 35210543 - bis zu 60 Minuten für eine spezifische Behandlung/Betreuung in der Kleingruppe (bis zu fünf Patienten)
- 35210544 - bis zu 90 Minuten für eine spezifische Behandlung/Betreuung in der Kleingruppe (bis zu fünf Patienten)
- 35210545 - bis zu 120 Minuten für eine spezifische Behandlung/Betreuung in der Kleingruppe (bis zu fünf Patienten)
- 35210546 - bis zu 180 Minuten für eine spezifische Behandlung/Betreuung in der Kleingruppe (bis zu fünf Patienten)
- 35210553 - bis zu 60 Minuten für eine spezifische Behandlung/Betreuung in der Großgruppe (mehr als fünf Patienten, höchstens 12 Patienten)
- 35210554 - bis zu 90 Minuten für eine spezifische Behandlung/Betreuung in der Großgruppe (mehr als fünf Patienten, höchstens 12 Patienten)
- 35210555 - bis zu 120 Minuten für eine spezifische Behandlung/Betreuung in der Großgruppe (mehr als fünf Patienten, höchstens 12 Patienten)
- 35210556 - bis zu 180 Minuten für eine spezifische Behandlung/Betreuung in der Großgruppe (mehr als fünf Patienten, höchstens 12 Patienten)
- 35210557 - bis zu 240 Minuten für eine spezifische Behandlung/Betreuung in der Großgruppe (mehr als fünf Patienten, höchstens 12 Patienten)
- 35210558 - bis zu 300 Minuten für eine spezifische Behandlung/Betreuung in der Großgruppe (mehr als fünf Patienten, höchstens 12 Patienten)
- Fahrzeit dazu*
- 35210560 - bis 10 Minuten

35210561	- bis 20 Minuten
35210562	- bis 40 Minuten
35210563	- bis 60 Minuten
35210564	- bis 90 Minuten
35210565	- bis 120 Minuten
35210566	- bis 180 Minuten
	<i>Fallbesprechung</i>
35210600	- mindestens 10 Minuten für multiprofessionelle Fallbesprechung durch Standardgruppe (Arzt, Psychologe, Pflegekraft, Sozialpädagoge, sonstiger nichtärztlicher Therapeut) je Patient max. 2 mal im Quartal. Mind. 3 Mitarbeiter mind. zweier unterschiedlicher Berufsgruppen müssen anwesend sein. Daneben ist die Gebührennummer 609 nicht abrechenbar.
35210609	- mindestens 20 Minuten für multiprofessionelle Fallbesprechung durch Standardgruppe (Arzt, Psychologe, Pflegekraft, Sozialpädagoge, sonstiger nichtärztlicher Therapeut) je Patient einmal im Quartal. Mind. 4 Mitarbeiter mind. dreier unterschiedlicher Berufsgruppen müssen anwesend sein.
	<i>Personalaufwand bei apparativer Diagnostik und Therapie</i>
35210770	- bis 10 Minuten für apparative Diagnostik und Therapie
35210771	- bis 20 Minuten für apparative Diagnostik und Therapie
35210772	- bis 40 Minuten für apparative Diagnostik und Therapie
35210773	- bis 60 Minuten für apparative Diagnostik und Therapie
	<i>Leistungen von Psychotherapeuten</i>
35210810	- Zeitdauer bis 10 Minuten spezifische Diagnostik, Einzeltherapie
35210811	- Zeitdauer bis 20 Minuten spezifische Diagnostik, Einzeltherapie
35210812	- Zeitdauer bis 40 Minuten spezifische Diagnostik, Einzeltherapie
35210813	- Zeitdauer bis 60 Minuten spezifische Diagnostik, Einzeltherapie
35210814	- Zeitdauer bis 90 Minuten spezifische Diagnostik, Einzeltherapie
35210815	- Zeitdauer bis 120 Minuten spezifische Diagnostik, Einzeltherapie
35210816	- Zeitdauer bis 180 Minuten spezifische Diagnostik, Einzeltherapie
35210843	- Zeitdauer bis 60 Minuten spezifische Behandlung in der Kleingruppe (bis zu 3 Patienten)
35210844	- Zeitdauer bis 90 Minuten spezifische Behandlung in der Kleingruppe (bis zu 3 Patienten)
35210845	- Zeitdauer bis 120 Minuten spezifische Behandlung in der Kleingruppe (bis zu 3 Patienten)
35210853	- Zeitdauer bis 60 Minuten spezifische Behandlung in der Großgruppe (mindestens 4, max. 8 Patienten)
35210854	- Zeitdauer bis 90 Minuten spezifische Behandlung in der Großgruppe (mindestens 4, max. 8 Patienten)
35210855	- Zeitdauer bis 120 Minuten spezifische Behandlung in der Großgruppe (mindestens 4, max. 8 Patienten)
	<i>Ärztliche Leistungen, Fahrtstrecke Hin- und Rückfahrt gesamt</i>
35211160	- 1 bis 10 km
35211161	- 11 bis 20 km
35211162	- 21 bis 30 km
35211163	- 31 bis 40 km
35211164	- 41 bis 50 km
35211165	- 51 bis 60 km
35211166	- 61 bis 70 km
35211167	- 71 bis 80 km
35211168	- 81 bis 90 km
35212160	- 1 bis 5 km
35212161	- 6 bis 10 km
	<i>Leistungen von Psychologen, Fahrtstrecke Hin- und Rückfahrt gesamt</i>
35211260	- 1 bis 10 km
35211261	- 11 bis 20 km
35211262	- 21 bis 30 km
35211263	- 31 bis 40 km
35211264	- 41 bis 50 km

- 35211265 - 51 bis 60 km
- 35211266 - 61 bis 70 km
- 35211267 - 71 bis 80 km
- 35211268 - 81 bis 90 km
- 35212260 - 1 bis 5 km
- 35212261 - 6 bis 10 km

Leistungen von Pflegepersonal, Fahrtstrecke Hin- und Rückfahrt gesamt

- 35211360 - 1 bis 10 km
- 35211361 - 11 bis 20 km
- 35211362 - 21 bis 30 km
- 35211363 - 31 bis 40 km
- 35211364 - 41 bis 50 km
- 35211365 - 51 bis 60 km
- 35211366 - 61 bis 70 km
- 35211367 - 71 bis 80 km
- 35211368 - 81 bis 90 km
- 35212360 - 1 bis 5 km
- 35212361 - 6 bis 10 km

Leistungen von Sozialpädagogen, Fahrtstrecke Hin- und Rückfahrt gesamt

- 35211460 - 1 bis 10 km
- 35211461 - 11 bis 20 km
- 35211462 - 21 bis 30 km
- 35211463 - 31 bis 40 km
- 35211464 - 41 bis 50 km
- 35211465 - 51 bis 60 km
- 35211466 - 61 bis 70 km
- 35211467 - 71 bis 80 km
- 35211468 - 81 bis 90 km
- 35212460 - 1 bis 5 km
- 35102461 - 6 bis 10 km

Leistungen von Arbeits-, Beschäftigungs- und Bewegungstherapeuten, Fahrtstrecke Hin- und Rückfahrt gesamt

- 35211560 - 1 bis 10 km
- 35211561 - 11 bis 20 km
- 35211562 - 21 bis 30 km
- 35211563 - 31 bis 40 km
- 35211564 - 41 bis 50 km
- 35211565 - 51 bis 60 km
- 35211566 - 61 bis 70 km
- 35211567 - 71 bis 80 km
- 35211568 - 81 bis 90 km

Leistungen von Psychotherapeuten, Fahrtstrecke Hin- und Rückfahrt gesamt

- 35211860 - 1 bis 10 km
- 35211861 - 11 bis 20 km
- 35211862 - 21 bis 30 km
- 35211863 - 31 bis 40 km
- 35211864 - 41 bis 50 km
- 35211865 - 51 bis 60 km
- 35211866 - 61 bis 70 km
- 35211867 - 71 bis 80 km
- 35211868 - 81 bis 90 km

Leistungen von Arbeits-, und Beschäftigungstherapeuten, Fahrtstrecke Hin- und Rückfahrt gesamt

- 35212560 - 1 bis 5 km
- 35212561 - 6 bis 10 km

Pauschale nach Katalog (Landeskatalog, Kinder und Jugendliche)

- 35220040 Team-/Fallbesprechung Zeitdauer mindestens 10 Minuten multiprofessionelle Team-/ Fallbesprechung durch Standardgruppe (Arzt, Psychologe, Sozialpädagoge, Sprachtherapeut, sonstige nichtärztliche Therapeuten) je Patient max. 4mal im Quartal. Mindestteilnehmer: 5 Ausnahme: 4 Teilnehmer. Daneben ist die Ziffer 0048 abrechenbar, wenn durch Addition der Zeiteinheiten max. 40 Minuten zusammenkommen.
- 35220048 Team-/Fallbesprechung Zeitdauer mindestens 20 Minuten multiprofessionelle Team-/ Fallbesprechung durch Standardgruppe (Arzt, Psychologe, Sozialpädagoge, Sprachtherapeut, sonstige nichtärztliche Therapeuten) je Patient zweimal im Quartal. Mindestteilnehmer: 5 Ausnahme: 4 Teilnehmer
- 35220059 Fallkonferenz Zeitdauer mindestens 60 Minuten multiprofessionelle Fallkonferenz durch Standardgruppe (Arzt, Psychologe, Sozialpädagoge, Sprachtherapeut, sonstige nichtärztliche Therapeuten) je Patient einmal im Jahr. Mindestteilnehmer: 5 Ausnahme: 4 Teilnehmer
- 35220101 Erhebung und Dokumentation der ambulanten medizinischen Basisdaten nach den Vorgaben des „AmBADO“-Bogens. Die Abrechnung ist grundsätzlich einmal im Jahr möglich, es sei denn, dass beim Patienten die Kriterien des neuen Falles gegeben sind.
- Ärztliche Leistungen*
- 35220110 - Zeitdauer bis 10 Minuten Kinder- und jugendpsychiatrische Abklärung, spezifische Diagnostik, ambulante Notfallbehandlung und Krisenintervention, Einzeltherapie
- 35220111 - Zeitdauer bis 20 Minuten Kinder- und jugendpsychiatrische Abklärung, spezifische Diagnostik, ambulante Notfallbehandlung und Krisenintervention, Einzeltherapie
- 35220112 - Zeitdauer bis 40 Minuten wie oben
- 35220113 - Zeitdauer bis 60 Minuten wie oben
- 35220114 - Zeitdauer bis 90 Minuten wie oben
- 35220115 - Zeitdauer bis 120 Minuten wie oben
- 35220116 - Zeitdauer bis 180 Minuten wie oben
- 35220117 - Zeitdauer bis 240 Minuten (Abrechnung nur 1x im Krankheitsfall möglich!) wie oben
- 35220120 - Zeitdauer bis 10 Minuten spezifische Behandlung in der Kleingruppe (bis zu 3 Patienten)
- 35220122 - Zeitdauer bis 40 Minuten spezifische Behandlung in der Kleingruppe (bis zu 3 Patienten)
- 35220123 - Zeitdauer bis 60 Minuten wie oben
- 35220124 - Zeitdauer bis 90 Minuten wie oben
- 35220125 - Zeitdauer bis 120 Minuten wie oben
- 35220126 - Zeitdauer bis 180 Minuten wie oben
- 35220130 - Zeitdauer bis 10 Minuten spezifische Behandlung in der Großgruppe (mind. 4, max. 8 Patienten)
- 35220132 - Zeitdauer bis 40 Minuten spezifische Behandlung in der Großgruppe (mind. 4, max. 8 Patienten)
- 35220133 - Zeitdauer bis 60 Minuten wie oben
- 35220134 - Zeitdauer bis 90 Minuten wie oben
- 35220135 - Zeitdauer bis 120 Minuten wie oben
- 35220136 - Zeitdauer bis 180 Minuten wie oben
- Fahrtzeit dazu*
- 35220160 - bis 10 Minuten
- 35220161 - bis 20 Minuten
- 35220162 - bis 40 Minuten
- 35220163 - bis 60 Minuten
- 35220164 - bis 90 Minuten
- 35220165 - bis 120 Minuten
- 35220166 - bis 180 Minuten
- 35220167 - bis 240 Minuten
- 35220170 CT-Einzelleistung
- 35220180 NMR-Einzelleistung
- 35220190 Grundpauschale für Laborleistungen
- 35220191 qualitative Stäbchentests (Suchtests)
- 35220192 Quantitative und semiquantitative Bestimmungen

- 35220201 Erhebung und Dokumentation der ambulanten medizinischen Basisdaten nach den Vorgaben des „AmBADO“-Bogens. Die Abrechnung ist grundsätzlich einmal im Jahr möglich, es sei denn, dass beim Patienten die Kriterien des neuen Falles gegeben sind.
- Leistungen von Psychologen*
- 35220210 - Zeitdauer bis 10 Minuten Kinder- u. jugendpsychiatrische Abklärung, spezifische Diagnostik, Einzeltherapie
- 35220211 - Zeitdauer bis 20 Minuten Kinder- u. jugendpsychiatrische Abklärung, spezifische Diagnostik, Einzeltherapie
- 35220212 - Zeitdauer bis 40 Minuten wie oben
- 35220213 - Zeitdauer bis 60 Minuten wie oben
- 35220214 - Zeitdauer bis 90 Minuten wie oben
- 35220215 - Zeitdauer bis 120 Minuten wie oben
- 35220216 - Zeitdauer bis 180 Minuten wie oben
- 35220220 - Zeitdauer bis 10 Minuten spezifische Behandlung in der Kleingruppe (bis zu 3 Patienten)
- 35220222 - Zeitdauer bis 40 Minuten spezifische Behandlung in der Kleingruppe (bis zu 3 Patienten)
- 35220223 - Zeitdauer bis 60 Minuten wie oben
- 35220224 - Zeitdauer bis 90 Minuten wie oben
- 35220225 - Zeitdauer bis 120 Minuten wie oben
- 35220226 - Zeitdauer bis 180 Minuten wie oben
- 35220230 - Zeitdauer bis 10 Minuten spezifische Behandlung in der Großgruppe (mind. 4, max. 8 Patienten)
- 35220232 - Zeitdauer bis 40 Minuten spezifische Behandlung in der Großgruppe (mind. 4, max. 8 Patienten)
- 35220233 - Zeitdauer bis 60 Minuten wie oben
- 35220234 - Zeitdauer bis 90 Minuten wie oben
- 35220235 - Zeitdauer bis 120 Minuten wie oben
- 35220236 - Zeitdauer bis 180 Minuten wie oben
- Fahrtzeit dazu*
- 35220260 - bis 10 Minuten
- 35220261 - bis 20 Minuten
- 35220262 - bis 40 Minuten
- 35220263 - bis 60 Minuten
- 35220264 - bis 90 Minuten
- 35220265 - bis 120 Minuten
- 35220266 - bis 180 Minuten
- Leistungen von Bewegungs- und Ergotherapeuten, sowie Pflegekräften*
- 35220310 - Zeitdauer bis 10 Minuten spezifische Diagnostik, Einzeltherapie
- 35220311 - Zeitdauer bis 20 Minuten spezifische Diagnostik, Einzeltherapie
- 35220312 - Zeitdauer bis 40 Minuten wie oben
- 35220313 - Zeitdauer bis 60 Minuten wie oben
- 35220314 - Zeitdauer bis 90 Minuten wie oben
- 35220315 - Zeitdauer bis 120 Minuten wie oben
- 35220316 - Zeitdauer bis 180 Minuten wie oben
- 35220317 - Zeitdauer bis 240 Minuten wie oben
- 35220322 - Zeitdauer bis 40 Minuten spezifische Behandlung in der Kleingruppe (bis zu 3 Patienten)
- 35220323 - Zeitdauer bis 60 Minuten wie oben
- 35220324 - Zeitdauer bis 90 Minuten wie oben
- 35220325 - Zeitdauer bis 120 Minuten wie oben
- 35220326 - Zeitdauer bis 180 Minuten wie oben
- 35220327 - Zeitdauer bis 240 Minuten wie oben
- 35220332 - Zeitdauer bis 40 Minuten spezifische Behandlung in der Großgruppe (mind. 4, max. 8 Patienten)
- 35220333 - Zeitdauer bis 60 Minuten wie oben
- 35220334 - Zeitdauer bis 90 Minuten wie oben
- 35220335 - Zeitdauer bis 120 Minuten wie oben

35220336	- Zeitdauer bis 180 Minuten wie oben
35220337	- Zeitdauer bis 240 Minuten wie oben
	<i>Fahrtzeit dazu</i>
35220360	- bis 10 Minuten
35220361	- bis 20 Minuten
35220362	- bis 40 Minuten
35220363	- bis 60 Minuten
35220364	- bis 90 Minuten
35220365	- bis 120 Minuten
35220366	- bis 180 Minuten
35220367	- bis 240 Minuten
	<i>Leistungen von Sprachtherapeuten</i>
35220410	- Zeitdauer bis 10 Minuten spezifische Diagnostik, Einzeltherapie
35220411	- Zeitdauer bis 20 Minuten spezifische Diagnostik, Einzeltherapie
35220412	- Zeitdauer bis 40 Minuten wie oben
35220413	- Zeitdauer bis 60 Minuten wie oben
35220414	- Zeitdauer bis 90 Minuten wie oben
35220415	- Zeitdauer bis 120 Minuten wie oben
35220416	- Zeitdauer bis 180 Minuten wie oben
35220420	- Zeitdauer bis 10 Minuten spezifische Behandlung in der Kleingruppe (bis zu 3 Patienten)
35220422	- Zeitdauer bis 40 Minuten spezifische Behandlung in der Kleingruppe (bis zu 3 Patienten)
35220423	- Zeitdauer bis 60 Minuten wie oben
35220424	- Zeitdauer bis 90 Minuten wie oben
35220425	- Zeitdauer bis 120 Minuten wie oben
35220426	- Zeitdauer bis 180 Minuten wie oben
35220433	- Zeitdauer bis 60 Minuten in der Großgruppe (mind. 4, max. 8 Patienten)
35220434	- Zeitdauer bis 90 Minuten wie oben
35220435	- Zeitdauer bis 120 Minuten wie oben
35220436	- Zeitdauer bis 180 Minuten wie oben
	<i>Fahrtzeit dazu</i>
35220460	- bis 10 Minuten
35220461	- bis 20 Minuten
35220462	- bis 40 Minuten
35220463	- bis 60 Minuten
35220464	- bis 90 Minuten
35220465	- bis 120 Minuten
35220466	- bis 180 Minuten
	<i>Leistungen von Sozialpädagogen</i>
35220510	- Zeitdauer bis 10 Minuten Kinder- und jugendpsychiatrische Abklärung, Einzeltherapie
35220511	- Zeitdauer bis 20 Minuten Kinder- und jugendpsychiatrische Abklärung, Einzeltherapie
35220512	- Zeitdauer bis 40 Minuten wie oben
35220513	- Zeitdauer bis 60 Minuten wie oben
35220514	- Zeitdauer bis 90 Minuten wie oben
35220515	- Zeitdauer bis 120 Minuten wie oben
35220516	- Zeitdauer bis 180 Minuten wie oben
35220517	- Zeitdauer bis 240 Minuten wie oben
35220520	- Zeitdauer bis 10 Minuten spezifische Behandlung in der Kleingruppe (bis zu 3 Patienten)
35220522	- Zeitdauer bis 40 Minuten spezifische Behandlung in der Kleingruppe (bis zu 3 Patienten)
35220523	- Zeitdauer bis 60 Minuten wie oben
35220524	- Zeitdauer bis 90 Minuten wie oben
35220525	- Zeitdauer bis 120 Minuten wie oben
35220526	- Zeitdauer bis 180 Minuten wie oben
35220530	- Zeitdauer bis 10 Minuten wie oben spezifische Behandlung in der Großgruppe (mind. 4, max. 8 Patienten)

- 35220532 - Zeitdauer bis 40 Minuten wie oben spezifische Behandlung in der Großgruppe (mind. 4, max. 8 Patienten)
- 35220533 - Zeitdauer bis 60 Minuten wie oben
- 35220534 - Zeitdauer bis 90 Minuten wie oben
- 35220535 - Zeitdauer bis 120 Minuten wie oben
- 35220536 - Zeitdauer bis 180 Minuten wie oben
- Fahrtzeit dazu*
- 35220560 - bis 10 Minuten
- 35220561 - bis 20 Minuten
- 35220562 - bis 40 Minuten
- 35220563 - bis 60 Minuten
- 35220564 - bis 90 Minuten
- 35220565 - bis 120 Minuten
- 35220566 - bis 180 Minuten
- 35220601 Erhebung und Dokumentation der ambulanten medizinischen Basisdaten nach den Vorgaben des „AmbADO“-Bogens. Die Abrechnung ist grundsätzlich einmal im Jahr möglich, es sei denn, dass beim Patienten die Kriterien des neuen Falles gegeben sind.
- Leistungen von Psychotherapeuten*
- 35220610 - Zeitdauer bis 10 Minuten spezifische Diagnostik, Einzeltherapie
- 35220611 - Zeitdauer bis 20 Minuten spezifische Diagnostik, Einzeltherapie
- 35220612 - Zeitdauer bis 40 Minuten wie oben
- 35220613 - Zeitdauer bis 60 Minuten wie oben
- 35220614 - Zeitdauer bis 90 Minuten wie oben
- 35220615 - Zeitdauer bis 120 Minuten wie oben
- 35220616 - Zeitdauer bis 180 Minuten wie oben
- 35220622 - Zeitdauer bis 40 Minuten spezifische Behandlung in der Kleingruppe (bis zu 3 Patienten)
- 35220623 - Zeitdauer bis 60 Minuten wie oben
- 35220624 - Zeitdauer bis 90 Minuten wie oben
- 35220625 - Zeitdauer bis 120 Minuten wie oben
- 35220626 - Zeitdauer bis 180 Minuten wie oben
- 35220632 - Zeitdauer bis 40 Minuten spezifische Behandlung in der Großgruppe (mind. 4, max. 8 Patienten)
- 35220633 - Zeitdauer bis 60 Minuten wie oben
- 35220634 - Zeitdauer bis 90 Minuten wie oben
- 35220635 - Zeitdauer bis 120 Minuten wie oben
- 35220636 - Zeitdauer bis 180 Minuten wie oben
- Fahrtzeit dazu*
- 35220661 - bis 20 Minuten
- 35220662 - bis 40 Minuten
- 35220663 - bis 60 Minuten
- 35220664 - bis 90 Minuten
- 35220665 - bis 120 Minuten
- 35220666 - bis 180 Minuten
- Ärztliche Leistungen, Fahrtstrecke Hin- und Rückfahrt gesamt*
- 35221160 - 1 bis 10 km
- 35221161 - 11 bis 20 km
- 35221162 - 21 bis 30 km
- 35221163 - 31 bis 40 km
- 35221164 - 41 bis 50 km
- 35221165 - 51 bis 60 km
- 35221166 - 61 bis 70 km
- 35221167 - 71 bis 80 km
- 35221168 - 81 bis 90 km
- 35222160 - 1 bis 5 km
- 35222161 - 6 bis 10 km

Leistungen von Psychologen, Fahrtstrecke Hin- und Rückfahrt gesamt

35221260	- 1 bis 10 km
35221261	- 11 bis 20 km
35221262	- 21 bis 30 km
35221263	- 31 bis 40 km
35221264	- 41 bis 50 km
35221265	- 51 bis 60 km
35221266	- 61 bis 70 km
35221267	- 71 bis 80 km
35221268	- 81 bis 90 km
35222260	- 1 bis 5 km
35222261	- 6 bis 10 km

Leistungen von Bewegungs- und Ergotherapeuten sowie Pflegekräften, Fahrtstrecke Hin- und Rückfahrt gesamt

35221360	- 1 bis 10 km
35221361	- 11 bis 20 km
35221362	- 21 bis 30 km
35221363	- 31 bis 40 km
35221364	- 41 bis 50 km
35221365	- 51 bis 60 km
35221366	- 61 bis 70 km
35221367	- 71 bis 80 km
35221368	- 81 bis 90 km
35222360	- 1 bis 5 km
35222361	- 6 bis 10 km

Leistungen von Sprachtherapeuten, Fahrtstrecke Hin- und Rückfahrt gesamt

35221460	- 1 bis 10 km
35221461	- 11 bis 20 km
35221462	- 21 bis 30 km
35221463	- 31 bis 40 km
35221464	- 41 bis 50 km
35221465	- 51 bis 60 km
35221466	- 61 bis 70 km
35221467	- 71 bis 80 km
35221468	- 81 bis 90 km
35222460	- 1 bis 5 km
35222461	- 6 bis 10 km

Leistungen von Sozialpädagogen, Fahrtstrecke Hin- und Rückfahrt gesamt

35221560	- 1 bis 10 km
35221561	- 11 bis 20 km
35221562	- 21 bis 30 km
35221563	- 31 bis 40 km
35221564	- 41 bis 50 km
35221565	- 51 bis 60 km
35221566	- 61 bis 70 km
35221567	- 71 bis 80 km
35221568	- 81 bis 90 km
35222560	- 1 bis 5 km
35222561	- 6 bis 10 km

Leistungen von Psychotherapeuten, Fahrtstrecke Hin- und Rückfahrt gesamt

35221660	- 1 bis 10 km
35221661	- 11 bis 20 km
35221662	- 21 bis 30 km
35221663	- 31 bis 40 km
35221664	- 41 bis 50 km

35221665	- 51 bis 60 km
35221666	- 61 bis 70 km
35221667	- 71 bis 80 km
35221668	- 81 bis 90 km
35222660	- 1 bis 5 km
35222661	- 6 bis 10 km
sonstige Pauschale	
36000001	Notfallpauschale
36000002	Abklärungsuntersuchung
36000005	Einsatzpauschale für Notfälle außerhalb des Krankenhauses <i>Allgemeine Psychiatrie</i>
36000007	- Psychotherapie, Kranke mit schweren Neurosen oder Persönlichkeitsstörungen die psychotherapeutisch behandelt werden, bis zu 1 Stunde pro Termin, auch mehrfach pro Woche, auch i. V. m. anderen Leistungen am gleichen Tag <i>Abhängigkeitskranke</i>
36000008	- Regelbehandlung, Alkohol- und Medikamenten-abhängige, entgiftet, bis zu 1 Stunde pro Termin, auch mehrfach pro Tag, auch bei späterer ungeplanter notfalliger teilstationärer bzw. stationärer Aufnahme am gleichen Tag
36000009	- Intensivbehandlung, Alkohol- und Medikamenten-abhängige, evtl. nicht entgiftet, mehr als 1 Stunde pro Termin, auch mehrfach pro Tag, auch bei späterer ungeplanter notfalliger teilstationärer bzw. stationärer Aufnahme am gleichen Tag
36000010	- Gruppenbehandlung, Alkohol- und Medikamenten-abhängige, entgiftet, Psychisch Kranke oder mit schweren Neurosen
36000011	- Psychotherapie, Alkohol- und Medikamenten-abhängige, entgiftet, bis zu 1 Stunde pro Termin, auch mehrfach pro Woche, auch i. V. m. anderen Leistungen am gleichen Tag <i>Gerontopsychiatrie</i>
36000012	- Regelbehandlung, psychisch Kranke im höheren Lebensalter mit psych., somat., soz. Einbußen, bis zu 1 h pro Termin, auch mehrfach pro Tag, auch späterer ungeplanter notfalliger teilstationärer bzw. stationärer Aufnahme am gleichen Tag
36000013	- Intensivbehandlung, psychisch Kranke im höheren Lebensalter mit psych., somat., soz. Einbußen, mehr als 1 h pro Termin, auch mehrfach pro Tag, auch bei späterer ungeplanter notfalliger teil- bzw. stationärer Aufnahme am gleichen Tag
36000014	- Gruppenbehandlung, psychisch Kranke im höheren Lebensalter mit Regelbehandlung oder mit schweren Neurosen oder Persönlichkeitsstörungen mit Psychotherapie, max. 18 Patienten, i.d.R. 45-90 Min. pro Termin, auch mehrfach pro Tag
36000015	- Psychotherapie, Kranke im höheren Lebensalter mit schweren Neurosen oder Persönlichkeitsstörungen, bis zu 1 Stunde pro Termin, auch mehrfach pro Woche, auch i. V. m. anderen Leistungen am gleichen Tag <i>Abhängigkeitskranke</i>
36000016	- Regelbehandlung, Alkohol- und Medikamenten-abhängige, entgiftet, bis zu 1 Stunde pro Termin, auch mehrfach pro Tag, auch bei späterer ungeplanter notfalliger teilstationärer bzw. stationärer Aufnahme am gleichen Tag <i>Allgemeine Psychiatrie</i>
36000017	- Regelbehandlung, bis zu 1 Stunde pro Termin, auch mehrfach pro Tag, auch bei späterer ungeplanter notfalliger teilstationärer bzw. stationärer Aufnahme am gleichen Tag
36000018	- Intensivbehandlung, mehr als 1 Stunde pro Termin, auch mehrfach pro Tag, auch bei späterer ungeplanter notfalliger teilstationärer bzw. stationärer Aufnahme am gleichen Tag
36000019	- Gruppenbehandlung, psychisch Kranke oder mit schweren Neurosen oder Persönlichkeitsstörungen die psychotherapeutisch behandelt werden, max. 18 Patienten, in der Regel 45-90 Min. pro Termin, auch mehrfach pro Tag

Entgelte für Modellvorhaben § 64b Abs. 1 SGB V

Allgemeine Psychiatrie

- 36010000 - Regelbehandlung, bis zu 1 Stunde pro Termin, auch mehrfach pro Tag, auch bei späterer ungeplanter notfalliger teilstationärer bzw. stationärer Aufnahme am gleichen Tag
- 36010001 - Intensivbehandlung, mehr als 1 Stunde pro Termin, auch mehrfach pro Tag, auch bei späterer ungeplanter notfalliger teilstationärer bzw. stationärer Aufnahme am gleichen Tag
- 36010002 - Gruppenbehandlung, psychisch Kranke oder mit schweren Neurosen oder Persönlichkeitsstörungen die psychotherapeutisch behandelt werden, max. 18 Patienten, in der Regel 45-90 Min. pro Termin, auch mehrfach pro Tag
- 36010003 - Psychotherapie, Kranke mit schweren Neurosen oder Persönlichkeitsstörungen die psychotherapeutisch behandelt werden, bis zu 1 Stunde pro Termin, auch mehrfach pro Woche, auch i. V. m. anderen Leistungen am gleichen Tag

Abhängigkeitskranke

- 36010004 - Regelbehandlung, Alkohol- und Medikamentenabhängige, entgiftet, bis zu 1 Stunde pro Termin, auch mehrfach pro Tag, auch bei späterer ungeplanter notfalliger teilstationärer bzw. stationärer Aufnahme am gleichen Tag
- 36010005 - Intensivbehandlung, Alkohol- und Medikamentenabhängige, evtl. nicht entgiftet, mehr als 1 Stunde pro Termin, auch mehrfach pro Tag, auch bei späterer ungeplanter notfalliger teilstationärer bzw. stationärer Aufnahme am gleichen Tag
- 36010006 - Gruppenbehandlung, Alkohol- und Medikamentenabhängige, entgiftet, Psychisch Kranke oder mit schweren Neurosen oder Persönlichkeitsstörungen die psychotherapeutisch behandelt werden, max. 18 Patienten, i.d.R. 45–90 Minuten pro Termin, auch mehrfach pro Tag
- 36010007 - Psychotherapie, Alkohol- und Medikamentenabhängige, entgiftet, bis zu 1 Stunde pro Termin, auch mehrfach pro Woche, auch i. V. m. anderen Leistungen am gleichen Tag

Gerontopsychiatrie

- 36010008 - Regelbehandlung, psychisch Kranke im höheren Lebensalter mit psych., somat., soz. Einbußen, bis zu 1 h pro Termin, auch mehrfach pro Tag, auch späterer ungeplanter notfalliger teilstationärer bzw. stationärer Aufnahme am gleichen Tag
- 36010009 - Intensivbehandlung, psychisch Kranke im höheren Lebensalter mit psych., somat., soz. Einbußen, mehr als 1 h pro Termin, auch mehrfach pro Tag, auch bei späterer ungeplanter notfalliger teil- bzw. stationärer Aufnahme am gleichen Tag
- 36010010 - Gruppenbehandlung, psychisch Kranke im höheren Lebensalter mit Regelbehandlung oder mit schweren Neurosen oder Persönlichkeitsstörungen mit Psychotherapie, max. 18 Patienten, i.d.R. 45-90 Min. pro Termin, auch mehrfach pro Tag
- 36010011 - Psychotherapie, Kranke im höheren Lebensalter mit schweren Neurosen oder Persönlichkeitsstörungen, bis zu 1 Stunde pro Termin, auch mehrfach pro Woche, auch i. V. m. anderen Leistungen am gleichen Tag

Ärztlicher Dienst

- 36010012 - Einzeltherapie, 1 Therapieeinheit
- 36010013 - Einzeltherapie, 2 Therapieeinheiten
- 36010014 - Einzeltherapie, 3 Therapieeinheiten
- 36010015 - Einzeltherapie, Kurzkontakt
- 36010016 - Gruppentherapie, bis 6 Patienten, 1 Therapieeinheit
- 36010017 - Gruppentherapie, bis 6 Patienten, 2 Therapieeinheiten
- 36010018 - Gruppentherapie, bis 6 Patienten, 3 Therapieeinheiten
- 36010019 - Gruppentherapie, ab 7 Patienten, 1 Therapieeinheit
- 36010020 - Gruppentherapie ab 7 Patienten, 2 Therapieeinheiten
- 36010021 - Gruppentherapie, ab 7 Patienten, 3 Therapieeinheiten
- 36010022 - Fahrzeit bis 20 Minuten
- 36010023 - Fahrzeit bis 40 Minuten
- 36010024 - Fahrzeit über 40 Minuten

Psychologischer Dienst

- 36010025 - Einzeltherapie, Kurzkontakt
- 36010026 - Einzeltherapie, 1 Therapieeinheit

- 36010027 - Einzeltherapie, 2 Therapieeinheiten
- 36010028 - Einzeltherapie, 3 Therapieeinheiten
- 36010029 - Gruppentherapie, bis 6 Patienten, 1 Therapieeinheit
- 36010030 - Gruppentherapie, bis 6 Patienten, 2 Therapieeinheiten
- 36010031 - Gruppentherapie, bis 6 Patienten, 3 Therapieeinheiten
- 36010032 - Gruppentherapie, ab 7 Patienten, 1 Therapieeinheit
- 36010033 - Gruppentherapie, ab 7 Patienten, 2 Therapieeinheiten
- 36010034 - Gruppentherapie, ab 7 Patienten, 3 Therapieeinheiten
- 36010035 - Fahrzeit bis 20 Minuten
- 36010036 - Fahrzeit bis 40 Minuten
- 36010037 - Fahrzeit über 40 Minuten

Pflegedienst

- 36010038 - Einzeltherapie, Kurzkontakt
- 36010039 - Einzeltherapie, 1 Therapieeinheit
- 36010040 - Einzeltherapie, 2 Therapieeinheiten
- 36010041 - Einzeltherapie, 3 Therapieeinheiten
- 36010042 - Gruppentherapie, bis 6 Patienten, 1 Therapieeinheit
- 36010043 - Gruppentherapie, bis 6 Patienten, 2 Therapieeinheiten
- 36010044 - Gruppentherapie, bis 6 Patienten, 3 Therapieeinheiten
- 36010045 - Gruppentherapie, ab 7 Patienten, 1 Therapieeinheit
- 36010046 - Gruppentherapie, ab 7 Patienten, 2 Therapieeinheiten
- 36010047 - Gruppentherapie, ab 7 Patienten, 3 Therapieeinheiten
- 36010048 - Fahrzeit bis 20 Minuten
- 36010049 - Fahrzeit bis 40 Minuten
- 36010050 - Fahrzeit über 40 Minuten

Sozialpädagogen

- 36010051 - Einzeltherapie, Kurzkontakt
- 36010052 - Einzeltherapie, 1 Therapieeinheit
- 36010053 - Einzeltherapie, 2 Therapieeinheiten
- 36010054 - Einzeltherapie, 3 Therapieeinheiten
- 36010055 - Gruppentherapie, bis 6 Patienten, 1 Therapieeinheit
- 36010056 - Gruppentherapie, bis 6 Patienten, 2 Therapieeinheiten
- 36010057 - Gruppentherapie, bis 6 Patienten, 3 Therapieeinheiten
- 36010058 - Gruppentherapie, ab 7 Patienten, 1 Therapieeinheit
- 36010059 - Gruppentherapie, ab 7 Patienten, 2 Therapieeinheiten
- 36010060 - Gruppentherapie, ab 7 Patienten, 3 Therapieeinheiten
- 36010061 - Fahrzeit bis 20 Minuten
- 36010062 - Fahrzeit bis 40 Minuten
- 36010063 - Fahrzeit über 40 Minuten

Spezialtherapeuten

- 36010064 - Einzeltherapie, Kurzkontakt
- 36010065 - Einzeltherapie, 1 Therapieeinheit
- 36010066 - Einzeltherapie, 2 Therapieeinheiten
- 36010067 - Einzeltherapie, 3 Therapieeinheiten
- 36010068 - Gruppentherapie, bis 6 Patienten, 1 Therapieeinheit
- 36010069 - Gruppentherapie, bis 6 Patienten, 2 Therapieeinheiten
- 36010070 - Gruppentherapie, bis 6 Patienten, 3 Therapieeinheiten
- 36010071 - Gruppentherapie, ab 7 Patienten, 1 Therapieeinheit
- 36010072 - Gruppentherapie, ab 7 Patienten, 2 Therapieeinheiten
- 36010073 - Gruppentherapie, ab 7 Patienten, 3 Therapieeinheiten
- 36010074 - Fahrzeit bis 20 Minuten
- 36010075 - Fahrzeit bis 40 Minuten
- 36010076 - Fahrzeit über 40 Minuten
- 36010077 - Behandlungskonferenz, ohne Patienten
- 36010078 - Netzwerkgespräch, mit Patienten

36010079	EEG-Ableitung
36010080	Fahrkostenpauschale
36010081	Ärztlicher Dienst, Einzeltherapie, bis 30 Minuten Dauer <i>Erwachsene, Ärzte</i>
36010082	- Grundversorgung/Krisenintervention/Diagnostik, bis 10 Minuten
36010083	- Grundversorgung/Krisenintervention/Diagnostik, bis 20 Minuten
36010084	- Grundversorgung/Krisenintervention/Diagnostik, bis 40 Minuten
36010085	- Grundversorgung/Krisenintervention/Diagnostik, bis 60 Minuten
36010086	- Grundversorgung/Krisenintervention/Diagnostik, bis 60 Minuten
36010087	- Kleingruppe, bis 60 Minuten
36010088	- Kleingruppe, bis 90 Minuten
36010089	- Kleingruppe, bis 120 Minuten
36010090	- Großgruppe, bis 60 Minuten
36010091	- Großgruppe, bis 90 Minuten
36010092	- Großgruppe, bis 120 Minuten
36010093	- Fahrtzeit, bis 10 Minuten
36010094	- Fahrtzeit, bis 20 Minuten
36010095	- Fahrtzeit, bis 40 Minuten
36010096	- Fahrtzeit, bis 60 Minuten
36010097	- Fahrtzeit, bis 90 Minuten
36010098	- Diagnostik, je Fall, je Quartal (EKG, EEG, Labor)
36010099	- Medikamentenspiegelung
36010100	- Qualitative Stäbchentests
36010101	- (Semi-)Quantitative Bestimmungen
36010102	- CT-Einzelleistung
36010103	- NMR-Einzelleistung <i>Erwachsene, Psychologen</i>
36010104	- Grundversorgung/Krisenintervention/Diagnostik, bis 10 Minuten
36010105	- Grundversorgung/Krisenintervention/Diagnostik, bis 20 Minuten
36010106	- Grundversorgung/Krisenintervention/Diagnostik, bis 40 Minuten
36010107	- Grundversorgung/Krisenintervention/Diagnostik, bis 60 Minuten
36010108	- Grundversorgung/Krisenintervention/Diagnostik, bis 90 Minuten
36010109	- Kleingruppe, bis 60 Minuten
36010110	- Kleingruppe, bis 90 Minuten
36010111	- Kleingruppe, bis 120 Minuten
36010112	- Großgruppe, bis 60 Minuten
36010113	- Großgruppe, bis 90 Minuten
36010114	- Großgruppe, bis 120 Minuten
36010115	- Fahrtzeit, bis 10 Minuten
36010116	- Fahrtzeit, bis 20 Minuten
36010117	- Fahrtzeit, bis 40 Minuten
36010118	- Fahrtzeit, bis 60 Minuten
36010119	- Fahrtzeit, bis 90 Minuten <i>Erwachsene, Pflegepersonal</i>
36010120	- Grundversorgung/Krisenintervention/Diagnostik, bis 10 Minuten
36010121	- Grundversorgung/Krisenintervention/Diagnostik, bis 20 Minuten
36010122	- Grundversorgung/Krisenintervention/Diagnostik, bis 40 Minuten
36010123	- Grundversorgung/Krisenintervention/Diagnostik, bis 60 Minuten
36010124	- Grundversorgung/Krisenintervention/Diagnostik, bis 90 Minuten
36010125	- Grundversorgung/Krisenintervention/Diagnostik, bis 120 Minuten
36010126	- Grundversorgung/Krisenintervention/Diagnostik, bis 180 Minuten
36010127	- Kleingruppe, bis 60 Minuten
36010128	- Kleingruppe, bis 90 Minuten
36010129	- Kleingruppe, bis 120 Minuten
36010130	- Kleingruppe, bis 180 Minuten

36010131	- Großgruppe, bis 60 Minuten
36010132	- Großgruppe, bis 90 Minuten
36010133	- Großgruppe, bis 120 Minuten
36010134	- Großgruppe, bis 180 Minuten
36010135	- Fahrtzeit, bis 10 Minuten
36010136	- Fahrtzeit, bis 20 Minuten
36010137	- Fahrtzeit, bis 40 Minuten
36010138	- Fahrtzeit, bis 60 Minuten
36010139	- Fahrtzeit, bis 90 Minuten
36010140	- Fahrtzeit, bis 120 Minuten
36010141	- Fahrtzeit, bis 180 Minuten
	<i>Erwachsene, Sozialpädagogen</i>
36010142	- Grundversorgung/Krisenintervention/Diagnostik, bis 10 Minuten
36010143	- Grundversorgung/Krisenintervention/Diagnostik, bis 20 Minuten
36010144	- Grundversorgung/Krisenintervention/Diagnostik, bis 40 Minuten
36010145	- Grundversorgung/Krisenintervention/Diagnostik, bis 60 Minuten
36010146	- Grundversorgung/Krisenintervention/Diagnostik, bis 90 Minuten
36010147	- Grundversorgung/Krisenintervention/Diagnostik, bis 120 Minuten
36010148	- Grundversorgung/Krisenintervention/Diagnostik, bis 180 Minuten
36010149	- Kleingruppe, bis 60 Minuten
36010150	- Kleingruppe, bis 90 Minuten
36010151	- Kleingruppe, bis 120 Minuten
36010152	- Kleingruppe, bis 180 Minuten
36010153	- Großgruppe, bis 60 Minuten
36010154	- Großgruppe, bis 90 Minuten
36010155	- Großgruppe, bis 120 Minuten
36010156	- Großgruppe, bis 180 Minuten
36010157	- Fahrtzeit, bis 10 Minuten
36010158	- Fahrtzeit, bis 20 Minuten
36010159	- Fahrtzeit, bis 40 Minuten
36010160	- Fahrtzeit, bis 60 Minuten
36010161	- Fahrtzeit, bis 90 Minuten
36010162	- Fahrtzeit, bis 120 Minuten
36010163	- Fahrtzeit, bis 180 Minuten
	<i>Erwachsene, Leistungen von Arbeits-/Beschäftigungstherapeuten</i>
36010316	- Grundversorgung/Einzelbehandlung, bis 10 Minuten
36010164	- Grundversorgung/Einzelbehandlung, bis 20 Minuten
36010165	- Grundversorgung/Einzelbehandlung, bis 40 Minuten
36010166	- Grundversorgung/Einzelbehandlung, bis 60 Minuten
36010167	- Grundversorgung/Einzelbehandlung, bis 90 Minuten
36010168	- Grundversorgung/Einzelbehandlung, bis 120 Minuten
36010169	- Grundversorgung/Einzelbehandlung, bis 180 Minuten
36010170	- Kleingruppe, bis 60 Minuten
36010171	- Kleingruppe, bis 90 Minuten
36010172	- Kleingruppe, bis 120 Minuten
36010173	- Kleingruppe, bis 180 Minuten
36010174	- Großgruppe, bis 60 Minuten
36010175	- Großgruppe, bis 90 Minuten
36010176	- Großgruppe, bis 120 Minuten
36010177	- Großgruppe, bis 180 Minuten
36010178	- Großgruppe, bis 240 Minuten
36010179	- Großgruppe, bis 300 Minuten
36010180	- Fahrtzeit, bis 10 Minuten
36010181	- Fahrtzeit, bis 20 Minuten
36010182	- Fahrtzeit, bis 40 Minuten

36010183	- Fahrtzeit, bis 60 Minuten
36010184	- Fahrtzeit, bis 90 Minuten
36010185	- Fahrtzeit, bis 120 Minuten
36010186	- Fahrtzeit, bis 180 Minuten
36010187	Erwachsene, Behandlungsteam, Fallbesprechung, mind. 10 Minuten
36010188	Erwachsene, Behandlungsteam, Fallbesprechung, mind. 20 Minuten
36010189	Kinder, Behandlungsteam, Fallbesprechung, mind. 10 Minuten
36010190	Kinder, Behandlungsteam, Fallbesprechung, mind. 20 Minuten
36010191	Kinder, Behandlungsteam, Fallbesprechung, mind. 60 Minuten <i>Kinder, Ärzte</i>
36010192	- Abklärung/Diagnostik, bis 10 Minuten
36010193	- Abklärung/Diagnostik, bis 20 Minuten
36010194	- Abklärung/Diagnostik, bis 40 Minuten
36010195	- Abklärung/Diagnostik, bis 60 Minuten
36010196	- Abklärung/Diagnostik, bis 90 Minuten
36010197	- Abklärung/Diagnostik, bis 120 Minuten
36010198	- Abklärung/Diagnostik, bis 180 Minuten
36010199	- Abklärung/Diagnostik, bis 240 Minuten
36010200	- Kleingruppe, bis 10 Minuten
36010317	- Kleingruppe, bis 20 Minuten
36010201	- Kleingruppe, bis 40 Minuten
36010202	- Kleingruppe, bis 60 Minuten
36010203	- Kleingruppe, bis 90 Minuten
36010204	- Kleingruppe, bis 120 Minuten
36010205	- Großgruppe, bis 10 Minuten
36010318	- Großgruppe, bis 20 Minuten
36010206	- Großgruppe, bis 40 Minuten
36010207	- Großgruppe, bis 60 Minuten
36010208	- Großgruppe, bis 90 Minuten
36010209	- Großgruppe, bis 120 Minuten
36010210	- Fahrtzeit, bis 10 Minuten
36010211	- Fahrtzeit, bis 20 Minuten
36010212	- Fahrtzeit, bis 40 Minuten
36010213	- Fahrtzeit, bis 60 Minuten
36010214	- Fahrtzeit, bis 90 Minuten
36010215	- Fahrtzeit, bis 120 Minuten
36010216	- Fahrtzeit, bis 180 Minuten
36010217	- Fahrtzeit, bis 240 Minuten
36010218	- CT-Einzelleistung
36010219	- NMR-Einzelleistung
36010220	- Diagnostik je Fall, je Quartal (EKG, EEG, Labor)
36010221	- Qualitative Stäbchentests
36010222	- (Semi-)Quantitative Bestimmungen <i>Kinder, Psychologen</i>
36010223	- Abklärung/Diagnostik, bis 10 Minuten
36010224	- Abklärung/Diagnostik, bis 20 Minuten
36010225	- Abklärung/Diagnostik, bis 40 Minuten
36010226	- Abklärung/Diagnostik, bis 60 Minuten
36010227	- Abklärung/Diagnostik, bis 90 Minuten
36010228	- Abklärung/Diagnostik, bis 120 Minuten
36010229	- Abklärung/Diagnostik, bis 180 Minuten
36010230	- Kleingruppe, bis 10 Minuten
36010319	- Kleingruppe, bis 20 Minuten
36010231	- Kleingruppe, bis 40 Minuten
36010232	- Kleingruppe, bis 60 Minuten

36010233	- Kleingruppe, bis 90 Minuten
36010234	- Kleingruppe, bis 120 Minuten
36010235	- Großgruppe, bis 10 Minuten
36010320	- Großgruppe, bis 20 Minuten
36010236	- Großgruppe, bis 40 Minuten
36010237	- Großgruppe, bis 90 Minuten
36010238	- Großgruppe, bis 60 Minuten
36010239	- Großgruppe, bis 120 Minuten
36010240	- Fahrtzeit, bis 10 Minuten
36010241	- Fahrtzeit, bis 20 Minuten
36010242	- Fahrtzeit, bis 40 Minuten
36010243	- Fahrtzeit, bis 60 Minuten
36010244	- Fahrtzeit, bis 90 Minuten
36010245	- Fahrtzeit, bis 120 Minuten
36010246	- Fahrtzeit, bis 180 Minuten
	<i>Kinder, Leistungen von Bewegungs-/Ergotherapeuten/Pflegekräfte,</i>
36010247	- Diagnostik, bis 10 Minuten
36010248	- Diagnostik, bis 20 Minuten
36010249	- Diagnostik, bis 40 Minuten
36010250	- Diagnostik, bis 60 Minuten
36010251	- Diagnostik, bis 90 Minuten
36010252	- Diagnostik, bis 120 Minuten
36010253	- Diagnostik, bis 180 Minuten
36010254	- Diagnostik, bis 240 Minuten
36010321	- Kleingruppe, bis 20 Minuten
36010255	- Kleingruppe, bis 40 Minuten
36010256	- Kleingruppe, bis 60 Minuten
36010257	- Kleingruppe, bis 90 Minuten
36010258	- Kleingruppe, bis 120 Minuten
36010259	- Kleingruppe, bis 180 Minuten
36010260	- Kleingruppe, bis 240 Minuten
36010322	- Großgruppe, bis 20 Minuten
36010261	- Großgruppe, bis 40 Minuten
36010262	- Großgruppe, bis 60 Minuten
36010263	- Großgruppe, bis 90 Minuten
36010264	- Großgruppe, bis 120 Minuten
36010265	- Großgruppe, bis 180 Minuten
36010266	- Großgruppe, bis 240 Minuten
36010267	- Fahrtzeit, bis 10 Minuten
36010268	- Fahrtzeit, bis 20 Minuten
36010269	- Fahrtzeit, bis 40 Minuten
36010270	- Fahrtzeit, bis 60 Minuten
36010271	- Fahrtzeit, bis 90 Minuten
36010272	- Fahrtzeit, bis 120 Minuten
36010273	- Fahrtzeit, bis 180 Minuten
36010274	- Fahrtzeit, bis 240 Minuten
	<i>Kinder, Sprachtherapeuten,</i>
36010275	- bis 10 Minuten
36010276	- bis 20 Minuten
36010277	- bis 40 Minuten
36010278	- bis 60 Minuten
36010279	- bis 90 Minuten
36010280	- bis 120 Minuten
	<i>Kinder, Sprachtherapeuten,</i>
36010281	- Kleingruppe, bis 10 Minuten

36010323	Kinder, Sprachtherapeuten, Kleingruppe, bis 20 Minuten
36010282	- Kleingruppe, bis 40 Minuten
36010283	- Kleingruppe, bis 60 Minuten
36010284	- Kleingruppe, bis 90 Minuten
36010285	- Kleingruppe, bis 120 Minuten
36010286	- Fahrtzeit, bis 10 Minuten
36010287	- Fahrtzeit, bis 20 Minuten
36010288	- Fahrtzeit, bis 40 Minuten
36010289	- Fahrtzeit, bis 60 Minuten
36010290	- Fahrtzeit, bis 90 Minuten
36010291	- Fahrtzeit, bis 120 Minuten
	<i>Kinder, Sozialpädagogen,</i>
36010292	- Abklärung, bis 10 Minuten
36010293	- Abklärung, bis 20 Minuten
36010294	- Abklärung, bis 40 Minuten
36010295	- Abklärung, bis 60 Minuten
36010296	- Abklärung, bis 90 Minuten
36010297	- Abklärung, bis 120 Minuten
36010298	- Abklärung, bis 180 Minuten
36010299	- Kleingruppe, bis 10 Minuten
36010324	- Kleingruppe, bis 20 Minuten
36010300	- Kleingruppe, bis 40 Minuten
36010301	- Kleingruppe, bis 60 Minuten
36010302	- Kleingruppe, bis 90 Minuten
36010303	- Kleingruppe, bis 120 Minuten
36010304	- Großgruppe, bis 10 Minuten
36010325	- Großgruppe, bis 20 Minuten
36010305	- Großgruppe, bis 40 Minuten
36010306	- Großgruppe, bis 60 Minuten
36010307	- Großgruppe, bis 90 Minuten
36010308	- Großgruppe, bis 120 Minuten
36010309	- Fahrtzeit, bis 10 Minuten
36010310	- Fahrtzeit, bis 20 Minuten
36010311	- Fahrtzeit, bis 40 Minuten
36010312	- Fahrtzeit, bis 60 Minuten
36010313	- Fahrtzeit, bis 90 Minuten
36010314	- Fahrtzeit, bis 120 Minuten
36010315	- Fahrtzeit, bis 180 Minuten
	<i>Ärztlicher Dienst,</i>
36010379	- Einzeltherapie, bis 15 Minuten Dauer
36010381	- Einzeltherapie, bis 45 Minuten Dauer
36010326	- Einzeltherapie, bis 60 Minuten Dauer
36010383	- Einzeltherapie, bis 75 Minuten Dauer
36010327	- Einzeltherapie, bis 90 Minuten Dauer
36010385	- Einzeltherapie, bis 105 Minuten Dauer
36010328	- Einzeltherapie, bis 120 und mehr Minuten Dauer
36010387	- Einzeltherapie, bis 135 Minuten Dauer
36010388	- Einzeltherapie, bis 150 Minuten Dauer
36010389	- Einzeltherapie, bis 165 Minuten Dauer
36010390	- Einzeltherapie, 180 Minuten Dauer und mehr
36010391	- Gruppentherapie, bis 15 Minuten Dauer
36010329	- Gruppentherapie, bis 30 Minuten Dauer
36010393	- Gruppentherapie, bis 45 Minuten Dauer
36010330	- Gruppentherapie, bis 60 Minuten Dauer
36010395	- Gruppentherapie, bis 75 Minuten Dauer

- 36010331 - Gruppentherapie, bis 90 Minuten Dauer
- 36010397 - Gruppentherapie, bis 105 Minuten Dauer
- 36010398 - Gruppentherapie, bis 120 Minuten Dauer
- 36010332 - Gruppentherapie, bis 120 und mehr Minuten Dauer
- 36010399 - Gruppentherapie, bis 135 Minuten Dauer
- 36010400 - Gruppentherapie, bis 150 Minuten Dauer
- 36010401 - Gruppentherapie, bis 165 Minuten Dauer
- 36010402 - Gruppentherapie, 180 Minuten Dauer und mehr
- 36010403 - Fahrzeit bis 15 Minuten
- 36010404 - Fahrzeit bis 30 Minuten
- 36010333 - Fahrzeit bis 30 Minuten, Hin- und Rückweg
- 36010405 - Fahrzeit bis 45 Minuten
- 36010406 - Fahrzeit bis 60 Minuten
- 36010334 - Fahrzeit bis 60 Minuten, Hin- und Rückweg
- 36010407 - Fahrzeit bis 75 Minuten
- 36010408 - Fahrzeit bis 90 Minuten
- 36010335 - Fahrzeit bis 90 Minuten, Hin- und Rückweg
- 36010409 - Fahrzeit bis 105 Minuten
- 36010410 - Fahrzeit bis 120 Minuten
- 36010336 - Fahrzeit bis 120 und mehr Minuten, Hin- und Rückweg
- 36010411 - Fahrzeit bis 135 Minuten
- 36010412 - Fahrzeit bis 150 Minuten
- 36010413 - Fahrzeit bis 165 Minuten
- 36010414 - Fahrzeit 180 Minuten und mehr
- Psychologischer Dienst,*
- 36010415 - Einzeltherapie, bis 15 Minuten Dauer
- 36010337 - Einzeltherapie, bis 30 Minuten Dauer
- 36010417 - Einzeltherapie, bis 45 Minuten Dauer
- 36010419 - Einzeltherapie, bis 75 Minuten Dauer
- 36010338 - Einzeltherapie, bis 60 Minuten Dauer
- 36010339 - Einzeltherapie, bis 90 Minuten Dauer
- 36010421 - Einzeltherapie, bis 105 Minuten Dauer
- 36010422 - Einzeltherapie, bis 120 Minuten Dauer
- 36010340 - Einzeltherapie, bis 120 und mehr Minuten Dauer
- 36010423 - Einzeltherapie, bis 135 Minuten Dauer
- 36010424 - Einzeltherapie, bis 150 Minuten Dauer
- 36010425 - Einzeltherapie, bis 165 Minuten Dauer
- 36010426 - Einzeltherapie, 180 Minuten Dauer und mehr
- 36010427 - Gruppentherapie, bis 15 Minuten Dauer
- 36010341 - Gruppentherapie, bis 30 Minuten Dauer
- 36010429 - Gruppentherapie, bis 45 Minuten Dauer
- 36010342 - Gruppentherapie, bis 60 Minuten Dauer
- 36010431 - Gruppentherapie, bis 75 Minuten Dauer
- 36010343 - Gruppentherapie, bis 90 Minuten Dauer
- 36010433 - Gruppentherapie, bis 105 Minuten Dauer
- 36010344 - Gruppentherapie, bis 120 und mehr Minuten Dauer
- 36010435 - Gruppentherapie, bis 135 Minuten Dauer
- 36010436 - Gruppentherapie, bis 150 Minuten Dauer
- 36010437 - Gruppentherapie, bis 165 Minuten Dauer
- 36010438 - Gruppentherapie, 180 Minuten Dauer und mehr
- 36010439 - Fahrzeit bis 15 Minuten
- 36010440 - Fahrzeit bis 30 Minuten
- 36010345 - Fahrzeit, bis 30 Minuten, Hin- und Rückweg
- 36010441 - Fahrzeit bis 45 Minuten
- 36010442 - Fahrzeit bis 60 Minuten

36010346	- Fahrzeit, bis 60 Minuten Hin- und Rückweg
36010443	- Fahrzeit bis 75 Minuten
36010444	- Fahrzeit bis 90 Minuten
36010347	- Fahrzeit, bis 90 Minuten Hin- und Rückweg
36010445	- Fahrzeit bis 105 Minuten
36010446	- Fahrzeit bis 120 Minuten
36010348	- Fahrzeit, bis 120 und mehr Minuten Hin- und Rückweg
36010447	- Fahrzeit bis 135 Minuten
36010448	- Fahrzeit bis 150 Minuten
36010449	- Fahrzeit bis 165 Minuten
36010450	- Fahrzeit 180 Minuten und mehr
	<i>Sonstiges Personal,</i>
36010349	- Einzeltherapie, bis 30 Minuten Dauer
36010350	- Einzeltherapie, bis 60 Minuten Dauer
36010351	- Einzeltherapie, bis 90 Minuten Dauer
36010352	- Einzeltherapie, bis 120 und mehr Minuten Dauer
36010353	- Gruppentherapie, bis 30 Minuten Dauer
36010354	- Gruppentherapie, bis 60 Minuten Dauer
36010355	- Gruppentherapie, bis 90 Minuten Dauer
36010356	- Gruppentherapie, bis 120 und mehr Minuten Dauer
36010357	- Fahrzeit, bis 30 Minuten, Hin- und Rückweg
36010358	- Fahrzeit, bis 60 Minuten, Hin- und Rückweg
36010359	- Fahrzeit, bis 90 Minuten, Hin- und Rückweg
36010363	- Fahrzeit, bis 120 und mehr Minuten, Hin- und Rückweg
	<i>Behandlungskonferenz, pro Patient,</i>
36010360	- bis 15 Minuten Dauer
36010361	- bis 30 Minuten Dauer
36010362	- bis 45 Minuten Dauer
36010364	- bis 60 Minuten Dauer
36010365	- bis 75 Minuten Dauer
36010366	- bis 90 Minuten Dauer
36010367	- bis 105 Minuten Dauer
36010368	- bis 120 Minuten Dauer
36010369	- bis 140 und mehr Minuten Dauer
	<i>Fallbesprechung, pro Patient,</i>
36010370	- bis 15 Minuten Dauer
36010371	- bis 30 Minuten Dauer
36010372	- bis 45 Minuten Dauer
36010373	- bis 60 Minuten Dauer
36010374	- bis 75 Minuten Dauer
36010375	- bis 90 Minuten Dauer
36010376	- bis 105 Minuten Dauer
36010377	- bis 120 Minuten Dauer
36010378	- bis 140 und mehr Minuten Dauer
	<i>Pflegedienst,</i>
36010451	- Einzeltherapie, bis 15 Minuten Dauer
36010452	- Einzeltherapie, bis 30 Minuten Dauer
36010453	- Einzeltherapie, bis 45 Minuten Dauer
36010454	- Einzeltherapie, bis 60 Minuten Dauer
36010455	- Einzeltherapie, bis 75 Minuten Dauer
36010457	- Einzeltherapie, bis 90 Minuten Dauer
36010458	- Einzeltherapie, bis 105 Minuten Dauer
36010459	- Einzeltherapie, bis 120 Minuten Dauer
36010460	- Einzeltherapie, bis 135 Minuten Dauer
36010461	- Einzeltherapie, bis 150 Minuten Dauer

36010462	- Einzeltherapie, bis 165 Minuten Dauer
36010463	- Einzeltherapie, 180 Minuten Dauer und mehr
36010464	- Gruppentherapie, bis 15 Minuten Dauer
36010465	- Gruppentherapie, bis 30 Minuten Dauer
36010466	- Gruppentherapie, bis 45 Minuten Dauer
36010467	- Gruppentherapie, bis 60 Minuten Dauer
36010468	- Gruppentherapie, bis 75 Minuten Dauer
36010469	- Gruppentherapie, bis 90 Minuten Dauer
36010470	- Gruppentherapie, bis 105 Minuten Dauer
36010471	- Gruppentherapie, bis 120 Minuten Dauer
36010472	- Gruppentherapie, bis 135 Minuten Dauer
36010473	- Gruppentherapie, bis 150 Minuten Dauer
36010474	- Gruppentherapie, bis 165 Minuten Dauer
36010475	- Gruppentherapie, 180 Minuten Dauer und mehr
36010476	- Fahrzeit bis 15 Minuten
36010477	- Fahrzeit bis 30 Minuten
36010478	- Fahrzeit bis 45 Minuten
36010479	- Fahrzeit bis 60 Minuten
36010480	- Fahrzeit bis 75 Minuten
36010481	- Fahrzeit bis 90 Minuten
36010482	- Fahrzeit bis 105 Minuten
36010483	- Fahrzeit bis 120 Minuten
36010484	- Fahrzeit bis 135 Minuten
36010485	- Fahrzeit bis 150 Minuten
36010486	- Fahrzeit bis 165 Minuten
36010487	- Fahrzeit 180 Minuten und mehr
	<i>Sozialdienst,</i>
36010488	- Einzeltherapie, bis 15 Minuten Dauer
36010489	- Einzeltherapie, bis 30 Minuten Dauer
36010490	- Einzeltherapie, bis 45 Minuten Dauer
36010491	- Einzeltherapie, bis 60 Minuten Dauer
36010492	- Einzeltherapie, bis 75 Minuten Dauer
36010493	- Einzeltherapie, bis 90 Minuten Dauer
36010494	- Einzeltherapie, bis 105 Minuten Dauer
36010495	- Einzeltherapie, bis 120 Minuten Dauer
36010496	- Einzeltherapie, bis 135 Minuten Dauer
36010497	- Einzeltherapie, bis 150 Minuten Dauer
36010498	- Einzeltherapie, bis 165 Minuten Dauer
36010499	- Einzeltherapie, 180 Minuten Dauer und mehr
36010500	- Gruppentherapie, bis 15 Minuten Dauer
36010501	- Gruppentherapie, bis 30 Minuten Dauer
36010502	- Gruppentherapie, bis 45 Minuten Dauer
36010503	- Gruppentherapie, bis 60 Minuten Dauer
36010504	- Gruppentherapie, bis 75 Minuten Dauer
36010505	- Gruppentherapie, bis 90 Minuten Dauer
36010506	- Gruppentherapie, bis 105 Minuten Dauer
36010507	- Gruppentherapie, bis 120 Minuten Dauer
36010508	- Gruppentherapie, bis 135 Minuten Dauer
36010509	- Gruppentherapie, bis 150 Minuten Dauer
36010510	- Gruppentherapie, bis 165 Minuten Dauer
36010511	- Gruppentherapie, 180 Minuten Dauer und mehr
36010512	- Fahrzeit bis 15 Minuten
36010513	- Fahrzeit bis 30 Minuten
36010514	- Fahrzeit bis 45 Minuten
36010515	- Fahrzeit bis 60 Minuten

36010516	- Fahrzeit bis 75 Minuten
36010517	- Fahrzeit bis 90 Minuten
36010518	- Fahrzeit bis 105 Minuten
36010519	- Fahrzeit bis 120 Minuten
36010520	- Fahrzeit bis 135 Minuten
36010521	- Fahrzeit bis 150 Minuten
36010522	- Fahrzeit bis 165 Minuten
36010523	- Fahrzeit 180 Minuten und mehr
	<i>Therapeuten,</i>
36010524	- Einzeltherapie, bis 15 Minuten Dauer
36010525	- Einzeltherapie, bis 30 Minuten Dauer
36010526	- Einzeltherapie, bis 45 Minuten Dauer
36010527	- Einzeltherapie, bis 60 Minuten Dauer
36010528	- Einzeltherapie, bis 75 Minuten Dauer
36010529	- Einzeltherapie, bis 90 Minuten Dauer
36010531	- Einzeltherapie, bis 105 Minuten Dauer
36010532	- Einzeltherapie, bis 120 Minuten Dauer
36010533	- Einzeltherapie, bis 135 Minuten Dauer
36010534	- Einzeltherapie, bis 150 Minuten Dauer
36010535	- Einzeltherapie, bis 165 Minuten Dauer
36010536	- Einzeltherapie, 180 Minuten Dauer und mehr
36010537	- Gruppentherapie, bis 15 Minuten Dauer
36010538	- Gruppentherapie, bis 30 Minuten Dauer
36010539	- Gruppentherapie, bis 45 Minuten Dauer
36010540	- Gruppentherapie, bis 60 Minuten Dauer
36010541	- Gruppentherapie, bis 75 Minuten Dauer
36010542	- Gruppentherapie, bis 90 Minuten Dauer
36010543	- Gruppentherapie, bis 105 Minuten Dauer
36010544	- Gruppentherapie, bis 120 Minuten Dauer
36010545	- Gruppentherapie, bis 135 Minuten Dauer
36010546	- Gruppentherapie, bis 150 Minuten Dauer
36010547	- Gruppentherapie, bis 165 Minuten Dauer
36010548	- Gruppentherapie, 180 Minuten Dauer und mehr
36010549	- Fahrzeit bis 15 Minuten
36010550	- Fahrzeit bis 30 Minuten
36010551	- Fahrzeit bis 45 Minuten
36010552	- Fahrzeit bis 60 Minuten
36010553	- Fahrzeit bis 75 Minuten
36010554	- Fahrzeit bis 90 Minuten
36010555	- Fahrzeit bis 105 Minuten
36010556	- Fahrzeit bis 120 Minuten
36010557	- Fahrzeit bis 135 Minuten
36010558	- Fahrzeit bis 150 Minuten
36010559	- Fahrzeit bis 165 Minuten
36010560	- Fahrzeit 180 Minuten und mehr
	<i>Behandlungskonferenz, intern/extern,</i>
36010561	- bis 15 Minuten
36010562	- bis 30 Minuten
36010563	- bis 45 Minuten
36010564	- bis 60 Minuten
36010565	- bis 75 Minuten
36010566	- bis 90 Minuten
36010567	- bis 105 Minuten
36010568	- bis 120 Minuten
36010570	- bis 135 Minuten

36010571	- bis 150 Minuten
36010572	- bis 165 Minuten
36010573	- 180 Minuten und mehr <i>Akut- bzw. Krisenintervention, Arzt/Psychologe, häusl. Umfeld,</i>
36010382	- bis 30 Minuten
36010384	- bis 60 Minuten
36010386	- bis 90 Minuten
36010392	- bis 120 Minuten
36010394	- bis 150 Minuten
36010396	- bis 180 Minuten
36010416	- mehr als 180 Minuten <i>Standardbehandlung, Arzt/Psychologe, häusl. Umfeld,</i>
36010418	- bis 30 Minuten
36010420	- bis 60 Minuten
36010428	- bis 90 Minuten
36010430	- bis 120 Minuten
36010432	- bis 150 Minuten
36010434	- bis 180 Minuten
36010456	- mehr als 180 Minuten <i>Standardbehandlung, Pflege/Spezialtherapie, häusl. Umfeld,</i>
36010530	- bis 30 Minuten
36010569	- bis 60 Minuten
36010576	- bis 90 Minuten
36010577	- bis 120 Minuten
36010578	- bis 150 Minuten
36010579	- bis 180 Minuten
36010580	- mehr als 180 Minuten <i>Akut- bzw. Krisenintervention, Arzt/Psychologe, Klinik,</i>
36010581	- bis 30 Minuten
36010582	- bis 60 Minuten
36010583	- bis 90 Minuten
36010584	- bis 120 Minuten
36010585	- bis 150 Minuten
36010586	- bis 180 Minuten
36010587	- mehr als 180 Minuten <i>(Einzel-) Psychotherapie, Arzt/Psychologe, Klinik,</i>
36010588	- bis 30 Minuten
36010589	- bis 60 Minuten
36010590	- bis 90 Minuten
36010591	- bis 120 Minuten
36010592	- bis 150 Minuten
36010593	- bis 180 Minuten
36010594	- mehr als 180 Minuten <i>Standardbehandlung, Einzeltherapie, Arzt/Psychologe, Klinik,</i>
36010595	- bis 30 Minuten
36010596	- bis 60 Minuten
36010597	- bis 90 Minuten
36010598	- bis 120 Minuten
36010599	- bis 150 Minuten
36010600	- bis 180 Minuten
36010601	- mehr als 180 Minuten <i>Standardbehandlung, Gruppentherapie, Arzt/Psychologe, Klinik,</i>
36010602	- bis 30 Minuten
36010603	- bis 60 Minuten
36010604	- bis 90 Minuten

36010605	- bis 120 Minuten
36010606	- bis 150 Minuten
36010607	- bis 180 Minuten
36010608	- mehr als 180 Minuten <i>Standardbehandlung, Gruppentherapie, Pflege/Spezialtherapie, Klinik,</i>
36010609	- bis 30 Minuten
36010610	- bis 60 Minuten
36010611	- bis 90 Minuten
36010612	- bis 120 Minuten
36010613	- bis 150 Minuten
36010614	- bis 180 Minuten
36010615	- mehr als 180 Minuten <i>Standardbehandlung, Einzeltherapie, Pflege/Spezialtherapie, Klinik,</i>
36010616	- bis 30 Minuten
36010617	- bis 60 Minuten
36010618	- bis 90 Minuten
36010619	- bis 120 Minuten
36010620	- bis 150 Minuten
36010621	- bis 180 Minuten
36010622	- mehr als 180 Minuten <i>Einfachkontakt, alle Professionen, Klinik,</i>
36010623	- bis 15 Minuten
36010624	- bis 30 Minuten
36010625	- bis 45 Minuten
36010626	- bis 60 Minuten
36010627	- bis 75 Minuten <i>häusl. Umfeld, alle Professionen, Hin- und Rückfahrt,</i>
36010628	- bis 20 Minuten
36010629	- bis 40 Minuten
36010630	- bis 60 Minuten
36010380	je Behandlungstag, Erwachsene, Serie Kurzkontakte
36010631	Einzeltherapie, Erwachsene, Leistungsdauer bis 20 Minuten
36010632	Einzeltherapie, Erwachsene, Leistungsdauer > 20 Minuten und <= 60 Minuten
36010633	Einzeltherapie, Erwachsene, Leistungsdauer > 60 Minuten
36010634	Gruppentherapie, Erwachsene, mit bis zu 4 Teilnehmern
36010635	Gruppentherapie, Erwachsene, mit mehr als 4 Teilnehmern
36010636	Erwachsene, Fallbesprechung ohne Patient, ohne Umfeld
36010637	Erwachsene, Visite mit Patient und/oder Umfeld
36010638	Erwachsene, Sachkosten Alltagskompetenztraining
36010639	Erwachsene, Wegezeit für Hin- und Rückweg der Mitarbeiter zum Patienten
36010640	Erwachsene, AAB-Case-Management-Pauschale
36010641	Erwachsene, Home Treatment
36010642	Erwachsene, Behandlung bis 1 Stunde
36010643	Erwachsene, Behandlung über 1 Stunde bis 2 Stunden
36010644	Erwachsene, Behandlung über 2 bis 4 Stunden
36010645	Erwachsene, Behandlung über 4 Stunden
36010646	Kinder und Jugendliche, Home Treatment
36010647	Kinder und Jugendliche, Behandlung bis 1 Stunde
36010648	Kinder und Jugendliche, Behandlung über 1 Stunde bis 2 Stunden
36010649	Kinder und Jugendliche, Behandlung über 2 bis 4 Stunden
36010650	Kinder und Jugendliche, Behandlung über 4 Stunden
36010651	je Behandlungstag, Kinder und Jugendliche, Serie Kurzkontakte
36010652	Einzeltherapie, Kinder und Jugendliche, Leistungsdauer bis 20 Minuten
36010653	Einzeltherapie, Kinder und Jugendliche, Leistungsdauer > 20 Minuten und <= 60 Minuten

36010654	Einzeltherapie, Kinder und Jugendliche, Leistungsdauer > 60 Minuten
36010655	Gruppentherapie, Kinder und Jugendliche, bis zu 4 Teilnehmer
36010656	Gruppentherapie, Kinder und Jugendliche, mehr als 4 Teilnehmer
36010657	Kinder und Jugendliche, Fallbesprechung ohne Patient, ohne Umfeld
36010658	Kinder und Jugendliche, Visite mit Patient und/oder Umfeld
36010659	Kinder und Jugendliche, Sachkosten Alltagskompetenztraining
36010660	Kinder und Jugendliche, Wegezeit für Hin- und Rückweg der Mitarbeiter zum Patienten
36010661	Kinder und Jugendliche, AAB-Case-Management-Pauschale
36010666	Ärztliche Leistungen bis 90 Minuten für Leistungen der sozialpsychiatrischen Grundversorgung, Krisenintervention einschl. amb. Notfallbehandlung, spezifische Einzelbehandlung/Betreuung, Psychodiagnostik
36010667	Ärztliche Leistungen bis 120 Minuten für Leistungen der sozialpsychiatrischen Grundversorgung, Krisenintervention einschl. amb. Notfallbehandlung, spezifische Einzelbehandlung/Betreuung, Psychodiagnostik
36010668	Ärztliche Leistungen bis 180 Minuten für Leistungen der sozialpsychiatrischen Grundversorgung, Krisenintervention einschl. amb. Notfallbehandlung, spezifische Einzelbehandlung/Betreuung, Psychodiagnostik
36010669	Leistungen von Psychologen bis 120 Minuten für Leistungen der sozialpsychiatrischen Grundversorgung, Krisenintervention einschl. amb. Notfallbehandlung, spezifische Einzelbehandlung/Betreuung, Psychodiagnostik
36010670	Leistungen von Psychologen bis 128 Minuten für Leistungen der sozialpsychiatrischen Grundversorgung, Krisenintervention einschl. amb. Notfallbehandlung, spezifische Einzelbehandlung/Betreuung, Psychodiagnostik
36010671	Leistungen von Sozialpädagogen bis 240 Minuten für Leistungen der sozialpsychiatrischen Grundversorgung, Krisenintervention einschl. amb. Notfallbehandlung, spezifische Einzelbehandlung/Betreuung
36010672	Leistungen von Pflegepersonal bis 240 Minuten für Leistungen der sozialpsychiatrischen Grundversorgung, Krisenintervention einschl. amb. Notfallbehandlung, spezifische Einzelbehandlung/Betreuung
36010673	Personalaufwand bei apparativer Diagnostik und Therapie bis 10 Minuten für apparative Diagnostik und Therapie (z.B. TMS, rTMS, neuropsychologische Untersuchungen, Lichttherapie, unabhängig von betrauter Berufsgruppe (Pflegerkraft, Arzthelferin, MTA), ggf. mehrfach pro Quartal abrechenbar
36010674	Personalaufwand bei apparativer Diagnostik und Therapie bis 20 Minuten für apparative Diagnostik und Therapie (z.B. EKG, TMS, rTMS, neuropsychologische Untersuchungen, Lichttherapie, unabhängig von betrauter Berufsgruppe (Pflegerkraft, Arzthelferin, MTA), ggf. mehrfach pro Quartal abrechenbar
36010675	Personalaufwand bei apparativer Diagnostik und Therapie bis 40 Minuten für apparative Diagnostik und Therapie (z.B. TMS, rTMS, neuropsychologische Untersuchungen, Lichttherapie, unabhängig von betrauter Berufsgruppe (Pflegerkraft, Arzthelferin, MTA), ggf. mehrfach pro Quartal abrechenbar
36010676	Personalaufwand bei apparativer Diagnostik und Therapie bis 60 Minuten für apparative Diagnostik und Therapie (z.B. EEG, TMS, rTMS, neuropsychologische Untersuchungen, Lichttherapie, unabhängig von betrauter Berufsgruppe (Pflegerkraft, Arzthelferin, MTA), ggf. mehrfach pro Quartal abrechenbar
36010574	Labor
36010575	Spiegelbestimmung
36010662	PIA-Leistung ohne Arzt- bzw. Psychologenkontakt, ohne aufsuchende Behandlung
36010663	PIA-Leistung mit Arzt- bzw. Psychologenkontakt, ohne aufsuchende Behandlung
36010664	PIA-Leistung mit Arzt- bzw. Psychologenkontakt, mit aufsuchender Behandlung
36010665	PIA-Leistung ohne Arzt- bzw. Psychologenkontakt, mit aufsuchender Behandlung
36018000	Zuschlag für Ausgleich, IV Krankenkasse A
36018001	Zuschlag für Ausgleich, IV Krankenkasse B
36018002	Zuschlag für Ausgleich, Sonstige Krankenkassen
36018003	Zuschlag für Kosten der Evaluation

Zuschlag	
38000000	allgemeiner Zuschlag
38000006	Kilometerpauschale
38000007	Wegepauschale, bis 2 km, am Tag
38000008	Wegepauschale, bis 2 km, in der Nacht
38000009	Wegegeld ab 2 km, je Doppelkilometer, am Tag
38000010	Wegegeld ab 2 km, je Doppelkilometer, in der Nacht
38010000	Laborpauschale
38020000	Heilmittelpauschale
38000021	allgemeiner Zuschlag, Nachberechnung aus Vorjahren 1, Erwachsene
38000022	allgemeiner Zuschlag, Nachberechnung aus Vorjahren 2, Erwachsene
38000023	allgemeiner Zuschlag, Nachberechnung aus Vorjahren 1, Kinder und Jugendliche
38000024	allgemeiner Zuschlag, Nachberechnung aus Vorjahren 2, Kinder und Jugendliche
38000025	allgemeiner Zuschlag, Wegepauschale, Heimbewohner, 1 Fahrt (Hin- und Rückfahrt)
38056001	ADHS
Abschlag	
39000000	allgemeiner Abschlag
39100000	Abschlag bei Mehrleistungen

Sozialpädiatrische Zentren nach § 119 SGB V

EBM-Ziffern

40001100 ff. EBM-Katalog (siehe Anhang D zur Anlage 2, Schlüssel 20)

Quartalspauschale

41000000 ohne Differenzierung
 41000001 ärztliche Leistung
 41000002 nichtärztliche Leistung
 41000340 abgestaffelte Pauschale, Parallelbehandlung, bei Kindern
 410[0100 ff.]0 Fachabteilungen (siehe Anlage 2, Schlüssel 6)
 41240000 Mehrfachkontakt, Erwachsene
 41250000 Mehrfachkontakt, Kinder und Jugendliche

Tagespauschale

43000000 krankenhausindividuelle Festlegung
 43000030 Nachbehandlung Cochlea-Implantat
 430[0100 ff.]0 Fachabteilungen (siehe Anlage 2, Schlüssel 6)

Pauschale je Behandlungseinheit

44200050 bis 50 Behandlungstage
 44200060 bis 60 Behandlungstage
 44302001 je Behandlungseinheit, medizinisch-therapeutische Leistung, Krankengymnastik
 44302002 je Behandlungseinheit, medizinisch-therapeutische Leistung, Logopädie
 44302003 je Behandlungseinheit, medizinisch-therapeutische Leistung, Ergotherapie

sonstige Pauschale

46000002 Abklärungsuntersuchung
 46000003 Kinderpauschale ab 60 Behandlungstage
 46000004 medizinisch-therapeutische Leistungen

Zuschlag

48000020 Zuschlag bei Überschreiten der vereinbarten Behandlungsdauer

Abschlag

49000000 allgemeiner Abschlag
 49100000 Abschlag bei Mehrleistungen

Integrierte Versorgung nach § 140a SGB V

EBM-Ziffern

50001100 ff. EBM-Katalog (siehe Anhang D zur Anlage 2, Schlüssel 20)

Quartalspauschale

51000000 ohne Differenzierung

510[0100 ff.]0 Fachabteilungen (siehe Anlage 2, Schlüssel 6)

51300000 Mitbehandlung

Behandlungspauschale

52000000 ohne Differenzierung

520[0100 ff.]0 Fachabteilungen (siehe Anlage 2, Schlüssel 6)

52300000 Mitbehandlung

Tagespauschale

53000000 ohne Differenzierung

530[0100 ff.]0 Fachabteilungen (siehe Anlage 2, Schlüssel 6)

sonstige Pauschale

56000002 Abklärungsuntersuchung

Zuschlag

58000000 allgemeiner Zuschlag

Abschlag

59000000 allgemeiner Abschlag

59100000 Abschlag bei Mehrleistungen

Kinderspezialambulanzen nach § 120 Abs. 1a SGB V

(ergänzende fall- oder einrichtungsbezogene Pauschale)

Quartalspauschale

61000000	ohne Differenzierung
61000080	pädiatrisch internistische Leistungen
61000190	Ultraschalldiagnostik
61000200	Ultraschalldiagnostik Urogenitalsystem
61000210	Ultraschalldiagnostik Abdomen
61000220	Päd. Ultraschalldiagnostik
61000230	AD(H)S Psychosomatische Erkrankungen Verhaltensauffälligkeiten
61000240	EEG-Sprechstunde
61000270	Ambulanz EEG
610[0100 ff.]0	Fachabteilungen (siehe Anlage 2, Schlüssel 6)
61038010	Fachbereich Anästhesie
61038020	Fachbereich Diabetologie
61038030	Fachbereich Stoffwechselerkrankung
61038040	Fachbereich Mukoviszidose
61038050	Fachbereich Kinder-Sonographie
61038060	Fachbereich Betreuung Risikopatienten
61038070	Fachbereich Audiologie
61038080	Fachbereich Humangenetik
61038090	Fachbereich Allergologie
61038100	Fachbereich Hämostaseologie
61038110	Fachbereich Kinder- und Jugendmedizin
61038120	Fachbereich Neonatologie/Pulmologie
61038130	Fachbereich Neuropädiatrie
61038140	Fachbereich Nephrologie, Stoffwechsel-Erkrankungen (inkl. Diabetologie, Rheumatologie)
61038150	Fachbereich Pädaudiologie HNO
61038160	Fachbereich Pneumologie/Pulmologie
61038170	Fachbereich Pneumologie, entzündliche Darmerkrankungen, Endokrinologie
61038180	Fachbereich Kinder-Diabetologie
61038190	Fachbereich Kinder-HNO
61038200	Fachbereich Kinder-Pneumologie, Pulmologie
61038210	Fachbereich Kinder-Anästhesie
61038230	Fachbereich Infektiologie
61038410	Fachbereich Kinderradiologie
61038420	Fachbereich Hämatologie/Onkologie/Kardiologie/Endokrinologie/Diabetologie/Sonographie
61038430	Fachbereich Neuropädiatrie/Hämatologie/Onkologie
61038450	Fachbereich Kinderimmunologie
61040000	Erwachsene
61040060	Mukoviszidose, Weiterbehandlung ab 18 Jahre
61050000	Kinder und Jugendliche
61050121	Kinder und Jugendliche, Schlafmedizin, ärztliche Leistung
61350060	Mitbehandlung, Kinder und Jugendliche, unter 6 Jahre
61350070	Mitbehandlung, Kinder und Jugendliche, ab 6 Jahre
61450080	Konsiliarleistung, Kinder und Jugendliche, unter 6 Jahre
61450090	Konsiliarleistung, Kinder und Jugendliche, ab 6 Jahre

Behandlungspauschale

62000000	ohne Differenzierung
620[0100 ff.]0	Fachabteilungen (siehe Anlage 2, Schlüssel 6)
62040000	Erwachsene
62050000	Kinder und Jugendliche

Ambulanzen an Ausbildungsstätten (§ 6 PsychThG) § 117 Abs. 3 SGB V

EBM-Ziffern

70001100 ff. EBM-Katalog (siehe Anhang D zur Anlage 2, Schlüssel 20)

Quartalspauschale

71000000 Quartalspauschale
 71000050 psychotherapeutische Leistungen
 71040000 Erwachsene
 71050000 Kinder und Jugendliche
 71050110 Kinder und Jugendliche, Gruppentherapie
 720[0100 ff.]0 Fachabteilungen (siehe Anlage 2, Schlüssel 6)

Behandlungspauschale

72000600 Psychotherapeutische Gesprächsleistungen
 72000610 Tiefenpsychologisch fundierte Psychotherapie (Kurzzeittherapie, Einzelbehandlung)
 72000620 Tiefenpsychologisch fundierte Psychotherapie (Langzeittherapie, Einzelbehandlung)
 72000630 Tiefenpsychologisch fundierte Psychotherapie (Kurzzeittherapie, große Gruppe)
 72000640 Tiefenpsychologisch fundierte Psychotherapie (Langzeittherapie, große Gruppe)
 72000650 Tiefenpsychologisch fundierte Psychotherapie bei Kindern und Jugendlichen (Kurzzeittherapie, kleine Gruppe)
 72000660 Tiefenpsychologisch fundierte Psychotherapie bei Kindern und Jugendlichen (Langzeittherapie, kleine Gruppe)
 72000670 Analytische Psychotherapie (Einzelbehandlung)
 72000680 Analytische Psychotherapie (große Gruppe)
 72000690 Analytische Psychotherapie bei Kindern und Jugendlichen (kleine Gruppe)
 72000700 Verhaltenstherapie (Kurzzeittherapie, Einzelbehandlung)
 72000710 Verhaltenstherapie (Langzeittherapie, Einzelbehandlung)
 72000720 Verhaltenstherapie (Kurzzeittherapie, kleine Gruppe)
 72000730 Verhaltenstherapie (Langzeittherapie, kleine Gruppe)
 72000740 Verhaltenstherapie (Kurzzeittherapie, große Gruppe)
 72000750 Verhaltenstherapie (Langzeittherapie, große Gruppe)
 72000760 Tiefenpsychologisch fundierte Psychotherapie (Kurzzeittherapie, Einzelbehandlung), Einbeziehung Bezugspersonen
 72000770 Tiefenpsychologisch fundierte Psychotherapie (Langzeittherapie, Einzelbehandlung), Einbeziehung Bezugspersonen
 72000780 Tiefenpsychologisch fundierte Psychotherapie (Kurzzeittherapie, große Gruppe), Einbeziehung Bezugspersonen
 72000790 Tiefenpsychologisch fundierte Psychotherapie (Langzeittherapie, große Gruppe), Einbeziehung Bezugspersonen
 72000800 Tiefenpsychologisch fundierte Psychotherapie bei Kindern und Jugendlichen (Kurzzeittherapie, kleine Gruppe), Einbeziehung Bezugspersonen
 72000810 Tiefenpsychologisch fundierte Psychotherapie bei Kindern und Jugendlichen (Langzeittherapie, kleine Gruppe), Einbeziehung Bezugspersonen
 72000820 Analytische Psychotherapie (Einzelbehandlung), Einbeziehung Begleitpersonen
 72000830 Analytische Psychotherapie (große Gruppe), Einbeziehung Begleitpersonen
 72000840 Analytische Psychotherapie bei Kindern und Jugendlichen (kleine Gruppe), Einbeziehung Begleitpersonen
 72000850 Verhaltenstherapie (Kurzzeittherapie, Einzelbehandlung), Einbeziehung Begleitpersonen
 72000860 Verhaltenstherapie (Langzeittherapie, Einzelbehandlung), Einbeziehung Begleitpersonen
 72000870 Verhaltenstherapie (Kurzzeittherapie, kleine Gruppe), Einbeziehung Begleitpersonen
 72000880 Verhaltenstherapie (Langzeittherapie, kleine Gruppe), Einbeziehung Begleitpersonen
 72000890 Verhaltenstherapie (Kurzzeittherapie, große Gruppe), Einbeziehung Begleitpersonen
 72000900 Verhaltenstherapie (Langzeittherapie, große Gruppe), Einbeziehung Begleitpersonen

Pauschale je Behandlungseinheit

74100000	je Stunde
74100001	je Stunde, Einzeltherapie für Bezugsperson
74100002	je Stunde, gruppentherapeutische Sitzung für Bezugsperson
74101001	je Stunde, gruppentherapeutische Leistungen

Pauschale nach Katalog

75101200	Clearing
75101201	Monosymptomatische Erkrankungen
75101202	Komplexpauschale

Erwachsene, Kinder und Jugendliche (Leistungen nach § 117 Abs. 3 SGB V)

75230000	Tiefenpsychologisch fundierte Psychotherapie (Kurzzeittherapie, Einzelbehandlung)
75230001	Tiefenpsychologisch fundierte Psychotherapie (Langzeittherapie, Einzelbehandlung)
75230002	Tiefenpsychologisch fundierte Psychotherapie (Kurzzeittherapie, Gruppenbehandlung)
75230003	Tiefenpsychologisch fundierte Psychotherapie (Langzeittherapie, Gruppenbehandlung)
75230004	Analytische Psychotherapie (Einzelbehandlung)
75230005	Analytische Psychotherapie (Gruppenbehandlung)
75230006	Verhaltenstherapie (Kurzzeittherapie, Einzelbehandlung)
75230007	Verhaltenstherapie (Langzeittherapie, Einzelbehandlung)
75230008	Verhaltenstherapie (Kurzzeittherapie, kleine Gruppe)
75230009	Verhaltenstherapie (Langzeittherapie, kleine Gruppe)
75230010	Verhaltenstherapie (Kurzzeittherapie, große Gruppe)
75230011	Verhaltenstherapie (Langzeittherapie, große Gruppe)
75230012	Übende Verfahren, Einzelbehandlung
75230013	Übende Verfahren, Gruppenbehandlung
75230014	Übende Verfahren bei Kindern und Jugendlichen, Gruppenbehandlung
75230015	Hypnose
75230016	Feststellung der Leistungspflicht zur Einleitung einer Kurzzeittherapie
75230017	Feststellung der Leistungspflicht zur Einleitung / Verlängerung einer Langzeittherapie
75230018	Biographische Anamnese
75230019	Vertiefte Exploration
75230020	Zuschlag Erhebung neurologischer und psychiatrischer Befunde
75230021	Probatorische Sitzung
75230022	Testverfahren, standardisierte
75230023	Testverfahren, psychometrische
75230024	Verfahren, projektive
75230025	Grundpauschale bis 5. Lebensjahr
75230026	Grundpauschale 6.- 59. Lebensjahr
75230027	Grundpauschale ab 60. Lebensjahr
75230028	Grundpauschale Kinder- und Jugendlichenpsychotherapeuten
75230029	Psychotherapeutisches Gespräch (Einzelbehandlung)
75230030	Verwaltungskomplex
75230031	Unvorhergesehene Inanspruchnahme I
75230032	Unvorhergesehene Inanspruchnahme II
75230033	Ärztlicher Bericht nach Untersuchung
75230034	Individueller Arztbrief
75230035	Mehrfertigung (z. B. Kopie) eines Berichtes oder Briefes an den Hausarzt
75230036	Bescheinigung oder Zeugnis
75230037	Krankheitsbericht
75230038	Kurplan, Gutachten, Stellungnahme
75230039	Transport von Briefen bis 20 g oder Telefax
75230040	Transport von Briefen bis 50 g (Kompaktbrief)
75230041	Transport von Briefen bis 500 g (Großbrief)
75230042	Transport von Briefen 1000 g (Maxibrief)

75230043	Abfassung in freier Form
75230044	Kopie, EDV-technische Abschrift
75230045	Pauschale für Besuche im Kernbereich, bis zu 2 km
75230046	Pauschale für Besuche im Randbereich, 2 km bis zu 5 km
75230047	Pauschale für Besuche im Fernbereich, mehr als 5 km
75230048	Pauschale für Besuche im Kernbereich, bis zu 2 km bei Nacht
75230049	Pauschale für Besuche im Randbereich, 2 km bis zu 5 km, Nacht
75230050	Pauschale für Besuche im Fernbereich, mehr als 5 km, Nacht
75230051	Besuch
75230052	Dringender Besuch I
75230053	Dringender Besuch II
75230055	Besuch eines weiteren Kranken
75230056	Dringender Besuch eines Patienten in beschützenden Wohnheimen bzw. Einrichtungen bzw. Pflege- oder Altenheimen mit Pflegepersonal
75230057	Haus-/Fachärztliche Bereitschaftspauschale
Zuschlag	
78000007	allgemeiner Zuschlag, Wegepauschale bis 2 km, am Tag
78000008	allgemeiner Zuschlag, Wegepauschale, für Besuche bei mehr als 15 km Radius, bei Tag
78000009	allgemeiner Zuschlag, Wegepauschale, für Besuche bei mehr als 15 km Radius, bei Nacht
78000011	allgemeiner Zuschlag, Wegepauschale, bis 2 Doppelkilometer, bei Tag
78000012	allgemeiner Zuschlag, Wegegeld, pro Doppelkilometer, einfacher Besuch bei Tage
78000013	allgemeiner Zuschlag, Wegegeld, pro Doppelkilometer, dringender Besuch bei Tage
78000014	allgemeiner Zuschlag, Wegepauschale, bis 2 Doppelkilometer bei Nacht
78000015	allgemeiner Zuschlag, Wegegeld, pro Doppelkilometer, dringender Besuch bei Nacht
78000017	allgemeiner Zuschlag, Wegepauschale, Randbereich 2 bis 5 km, am Tag
78000018	allgemeiner Zuschlag, Wegepauschale, bei mehr als 5 km Radius, am Tag

Medizinische Behandlungszentren (MBZ) nach § 119c SGB V

Quartalspauschale

81000000	Quartalspauschale
81000330	Folgekontakt
81000360	Quartalspauschale Diagnostik
81000370	Quartalspauschale Assessment
81000420	Reduzierte Pauschale bei Parallelbehandlung
81040090	Erwachsene, Koordinierungspauschale

Zuschlag

88000028	allgemeiner Zuschlag, Beatmungspauschale
88000029	allgemeiner Zuschlag, Erstdiagnostik
88000030	allgemeiner Zuschlag, Erstdiagnostik, reduzierte Pauschale bei Parallelbehandlung
88000031	allgemeiner Zuschlag, Dokumentation und Evaluation
88000032	allgemeiner Zuschlag, erweiterte Diagnostik/Assessment
88000033	allgemeiner Zuschlag, besonders aufwendiger Versorgungsbedarf

Anhang B zu Anlage 2

Entgeltarten (BPfIV)

Entgeltarten BPfIV bei Anwendung des § 17d KHG

PEPP-Entgeltkatalog 2019: vollstationäre Versorgung (Anlage 1a, bewertet)

P002Z	Erhöhter Betreuungsaufwand bei Kindern und Jugendlichen, Einzelbetreuung mit hohem Aufwand
A1P002Z1	- Vergütungsklasse 1
P003A	Erhöhter Betreuungsaufwand bei Erwachsenen, 1:1-Betreuung, Krisenintervention und komplexer Entlassaufwand mit äußerst hohem Aufwand
A1P003A1	- Vergütungsklasse 1
P003B	Erhöhter Betreuungsaufwand bei Erwachsenen, 1:1-Betreuung, Krisenintervention und komplexer Entlassaufwand mit sehr hohem Aufwand oder mit Intensivbehandlung
A1P003B1	- Vergütungsklasse 1
A1P003B2	- Vergütungsklasse 2
A1P003B3	- Vergütungsklasse 3
A1P003B4	- Vergütungsklasse 4
A1P003B5	- Vergütungsklasse 5
A1P003B6	- Vergütungsklasse 6
A1P003B7	- Vergütungsklasse 7
A1P003B8	- Vergütungsklasse 8
A1P003B9	- Vergütungsklasse 9
A1P003BA	- Vergütungsklasse 10
A1P003BB	- Vergütungsklasse 11
A1P003BC	- Vergütungsklasse 12
A1P003BD	- Vergütungsklasse 13
A1P003BE	- Vergütungsklasse 14
A1P003BF	- Vergütungsklasse 15
A1P003BG	- Vergütungsklasse 16
A1P003BH	- Vergütungsklasse 17
A1P003BI	- Vergütungsklasse 18
A1P003BJ	- Vergütungsklasse 19
P003C	Erhöhter Betreuungsaufwand bei Erwachsenen, 1:1-Betreuung, Krisenintervention und komplexer Entlassaufwand mit deutlich erhöhtem Aufwand, ohne schwere oder schwerste Pflegebedürftigkeit, ohne Intensivbehandlung
A1P003C1	- Vergütungsklasse 1
A1P003C2	- Vergütungsklasse 2
A1P003C3	- Vergütungsklasse 3
A1P003C4	- Vergütungsklasse 4
A1P003C5	- Vergütungsklasse 5
A1P003C6	- Vergütungsklasse 6
A1P003C7	- Vergütungsklasse 7
A1P003C8	- Vergütungsklasse 8
A1P003C9	- Vergütungsklasse 9

A1P003CA	- Vergütungsklasse 10
A1P003CB	- Vergütungsklasse 11
A1P003CC	- Vergütungsklasse 12
A1P003CD	- Vergütungsklasse 13
A1P003CE	- Vergütungsklasse 14
A1P003CF	- Vergütungsklasse 15
A1P003CG	- Vergütungsklasse 16
A1P003CH	- Vergütungsklasse 17
A1P003CI	- Vergütungsklasse 18
A1P003CJ	- Vergütungsklasse 19
PA01A	Intelligenzstörungen, tief greifende Entwicklungsstörungen, Ticstörungen und andere Störungen mit Beginn in der Kindheit und Jugend mit komplizierender Konstellation
A1PA01A1	- Vergütungsklasse 1
A1PA01A2	- Vergütungsklasse 2
A1PA01A3	- Vergütungsklasse 3
A1PA01A4	- Vergütungsklasse 4
A1PA01A5	- Vergütungsklasse 5
A1PA01A6	- Vergütungsklasse 6
A1PA01A7	- Vergütungsklasse 7
PA01B	Intelligenzstörungen, tief greifende Entwicklungsstörungen, Ticstörungen und andere Störungen mit Beginn in der Kindheit und Jugend ohne komplizierende Konstellation
A1PA01B1	- Vergütungsklasse 1
A1PA01B2	- Vergütungsklasse 2
A1PA01B3	- Vergütungsklasse 3
A1PA01B4	- Vergütungsklasse 4
PA02A	Psychische und Verhaltensstörungen durch psychotrope Substanzen, mit Heroinkonsum oder intravenösen Gebrauch sonstiger Substanzen oder mit schwerer Begleiterkrankung bei Opiatabhängigkeit oder mit schwerer oder schwerster Pflegebedürftigkeit oder mit hoher Therapieintensität oder mit hohem Betreuungsaufwand
A1PA02A1	- Vergütungsklasse 1
A1PA02A2	- Vergütungsklasse 2
A1PA02A3	- Vergütungsklasse 3
A1PA02A4	- Vergütungsklasse 4
A1PA02A5	- Vergütungsklasse 5
A1PA02A6	- Vergütungsklasse 6
A1PA02A7	- Vergütungsklasse 7
A1PA02A8	- Vergütungsklasse 8
A1PA02A9	- Vergütungsklasse 9
A1PA02AA	- Vergütungsklasse 10
A1PA02AB	- Vergütungsklasse 11
A1PA02AC	- Vergütungsklasse 12
A1PA02AD	- Vergütungsklasse 13
A1PA02AE	- Vergütungsklasse 14
A1PA02AF	- Vergütungsklasse 15
A1PA02AG	- Vergütungsklasse 16
A1PA02AH	- Vergütungsklasse 17
PA02B	Psychische und Verhaltensstörungen durch psychotrope Substanzen mit komplizierender Konstellation oder mit multiplem Substanzmissbrauch bei Opiat- oder Kokainkonsum oder mit hoher Therapieintensität oder mit Mutter/Vater-Kind-Setting
A1PA02B1	- Vergütungsklasse 1
A1PA02B2	- Vergütungsklasse 2
A1PA02B3	- Vergütungsklasse 3
A1PA02B4	- Vergütungsklasse 4

A1PA02B5	- Vergütungsklasse 5
A1PA02B6	- Vergütungsklasse 6
A1PA02B7	- Vergütungsklasse 7
A1PA02B8	- Vergütungsklasse 8
A1PA02B9	- Vergütungsklasse 9
A1PA02BA	- Vergütungsklasse 10
A1PA02BB	- Vergütungsklasse 11
A1PA02BC	- Vergütungsklasse 12
A1PA02BD	- Vergütungsklasse 13
A1PA02BE	- Vergütungsklasse 14
A1PA02BF	- Vergütungsklasse 15
A1PA02BG	- Vergütungsklasse 16
A1PA02BH	- Vergütungsklasse 17
A1PA02BI	- Vergütungsklasse 18

PA02C Psychische und Verhaltensstörungen durch psychotrope Substanzen, Alter > 64 Jahre oder mit Qualifiziertem Entzug ab mehr als 14 Behandlungstagen oder mit komplizierender Konstellation oder mit multiplem Substanzmissbrauch außer bei Opiat- oder Kokainkonsum

A1PA02C1	- Vergütungsklasse 1
A1PA02C2	- Vergütungsklasse 2
A1PA02C3	- Vergütungsklasse 3
A1PA02C4	- Vergütungsklasse 4
A1PA02C5	- Vergütungsklasse 5
A1PA02C6	- Vergütungsklasse 6
A1PA02C7	- Vergütungsklasse 7
A1PA02C8	- Vergütungsklasse 8
A1PA02C9	- Vergütungsklasse 9
A1PA02CA	- Vergütungsklasse 10
A1PA02CB	- Vergütungsklasse 11
A1PA02CC	- Vergütungsklasse 12
A1PA02CD	- Vergütungsklasse 13
A1PA02CE	- Vergütungsklasse 14
A1PA02CF	- Vergütungsklasse 15
A1PA02CG	- Vergütungsklasse 16
A1PA02CH	- Vergütungsklasse 17
A1PA02CI	- Vergütungsklasse 18

PA02D Psychische und Verhaltensstörungen durch psychotrope Substanzen, Alter < 65 Jahre, ohne komplizierende Konstellation, ohne Heroinkonsum oder intravenösen Gebrauch sonstiger Substanzen, ohne Qualifizierten Entzug ab mehr als 14 Behandlungstagen

A1PA02D1	- Vergütungsklasse 1
A1PA02D2	- Vergütungsklasse 2
A1PA02D3	- Vergütungsklasse 3
A1PA02D4	- Vergütungsklasse 4
A1PA02D5	- Vergütungsklasse 5
A1PA02D6	- Vergütungsklasse 6
A1PA02D7	- Vergütungsklasse 7
A1PA02D8	- Vergütungsklasse 8
A1PA02D9	- Vergütungsklasse 9
A1PA02DA	- Vergütungsklasse 10
A1PA02DB	- Vergütungsklasse 11
A1PA02DC	- Vergütungsklasse 12
A1PA02DD	- Vergütungsklasse 13
A1PA02DE	- Vergütungsklasse 14
A1PA02DF	- Vergütungsklasse 15
A1PA02DG	- Vergütungsklasse 16

A1PA02DH	- Vergütungsklasse 17
A1PA02DI	- Vergütungsklasse 18
PA03A	Schizophrenie, schizotype und wahnhaftige Störungen oder andere psychotische Störungen, Alter > 64 Jahre oder mit komplizierender Konstellation oder mit hoher Therapieintensität oder mit Mutter/Vater-Kind-Setting
A1PA03A1	- Vergütungsklasse 1
A1PA03A2	- Vergütungsklasse 2
A1PA03A3	- Vergütungsklasse 3
A1PA03A4	- Vergütungsklasse 4
A1PA03A5	- Vergütungsklasse 5
A1PA03A6	- Vergütungsklasse 6
A1PA03A7	- Vergütungsklasse 7
A1PA03A8	- Vergütungsklasse 8
A1PA03A9	- Vergütungsklasse 9
A1PA03AA	- Vergütungsklasse 10
A1PA03AB	- Vergütungsklasse 11
A1PA03AC	- Vergütungsklasse 12
A1PA03AD	- Vergütungsklasse 13
A1PA03AE	- Vergütungsklasse 14
A1PA03AF	- Vergütungsklasse 15
A1PA03AG	- Vergütungsklasse 16
PA03B	Schizophrenie, schizotype und wahnhaftige Störungen oder andere psychotische Störungen, Alter < 65 Jahre, ohne komplizierende Konstellation
A1PA03B1	- Vergütungsklasse 1
A1PA03B2	- Vergütungsklasse 2
A1PA03B3	- Vergütungsklasse 3
A1PA03B4	- Vergütungsklasse 4
A1PA03B5	- Vergütungsklasse 5
A1PA03B6	- Vergütungsklasse 6
A1PA03B7	- Vergütungsklasse 7
A1PA03B8	- Vergütungsklasse 8
A1PA03B9	- Vergütungsklasse 9
A1PA03BA	- Vergütungsklasse 10
A1PA03BB	- Vergütungsklasse 11
A1PA03BC	- Vergütungsklasse 12
A1PA03BD	- Vergütungsklasse 13
A1PA03BE	- Vergütungsklasse 14
A1PA03BF	- Vergütungsklasse 15
A1PA03BG	- Vergütungsklasse 16
A1PA03BH	- Vergütungsklasse 17
A1PA03BI	- Vergütungsklasse 18
A1PA03BJ	- Vergütungsklasse 19
A1PA03BK	- Vergütungsklasse 20
A1PA03BL	- Vergütungsklasse 21
PA04A	Affektive, neurotische, Belastungs-, somatoforme und Schlafstörungen, Alter > 84 Jahre oder mit komplizierender Diagnose und Alter > 64 Jahre oder mit komplizierender Konstellation oder mit hoher Therapieintensität
A1PA04A1	- Vergütungsklasse 1
A1PA04A2	- Vergütungsklasse 2
A1PA04A3	- Vergütungsklasse 3
A1PA04A4	- Vergütungsklasse 4
A1PA04A5	- Vergütungsklasse 5
A1PA04A6	- Vergütungsklasse 6
A1PA04A7	- Vergütungsklasse 7

A1PA04A8	- Vergütungsklasse 8
A1PA04A9	- Vergütungsklasse 9
A1PA04AA	- Vergütungsklasse 10
A1PA04AB	- Vergütungsklasse 11
A1PA04AC	- Vergütungsklasse 12
A1PA04AD	- Vergütungsklasse 13
A1PA04AE	- Vergütungsklasse 14
A1PA04AF	- Vergütungsklasse 15
A1PA04AG	- Vergütungsklasse 16

PA04B Affektive, neurotische, Belastungs-, somatoforme und Schlafstörungen, Alter < 85 Jahre, ohne komplizierende Konstellation, mit Mutter/Vater-Kind-Setting oder mit komplizierender Diagnose oder mit erheblicher Pflegebedürftigkeit oder Alter > 64 Jahre

A1PA04B1	- Vergütungsklasse 1
A1PA04B2	- Vergütungsklasse 2
A1PA04B3	- Vergütungsklasse 3
A1PA04B4	- Vergütungsklasse 4
A1PA04B5	- Vergütungsklasse 5
A1PA04B6	- Vergütungsklasse 6
A1PA04B7	- Vergütungsklasse 7
A1PA04B8	- Vergütungsklasse 8
A1PA04B9	- Vergütungsklasse 9
A1PA04BA	- Vergütungsklasse 10
A1PA04BB	- Vergütungsklasse 11
A1PA04BC	- Vergütungsklasse 12
A1PA04BD	- Vergütungsklasse 13
A1PA04BE	- Vergütungsklasse 14
A1PA04BF	- Vergütungsklasse 15
A1PA04BG	- Vergütungsklasse 16
A1PA04BH	- Vergütungsklasse 17
A1PA04BI	- Vergütungsklasse 18
A1PA04BJ	- Vergütungsklasse 19
A1PA04BK	- Vergütungsklasse 20
A1PA04BL	- Vergütungsklasse 21

PA04C Affektive, neurotische, Belastungs-, somatoforme und Schlafstörungen, Alter < 65 Jahre, ohne komplizierende Konstellation, ohne komplizierende Diagnose, ohne erhebliche Pflegebedürftigkeit

A1PA04C1	- Vergütungsklasse 1
A1PA04C2	- Vergütungsklasse 2
A1PA04C3	- Vergütungsklasse 3
A1PA04C4	- Vergütungsklasse 4
A1PA04C5	- Vergütungsklasse 5
A1PA04C6	- Vergütungsklasse 6
A1PA04C7	- Vergütungsklasse 7
A1PA04C8	- Vergütungsklasse 8
A1PA04C9	- Vergütungsklasse 9
A1PA04CA	- Vergütungsklasse 10
A1PA04CB	- Vergütungsklasse 11
A1PA04CC	- Vergütungsklasse 12
A1PA04CD	- Vergütungsklasse 13
A1PA04CE	- Vergütungsklasse 14
A1PA04CF	- Vergütungsklasse 15
A1PA04CG	- Vergütungsklasse 16
A1PA04CH	- Vergütungsklasse 17
A1PA04CI	- Vergütungsklasse 18

A1PA04CJ	- Vergütungsklasse 19
A1PA04CK	- Vergütungsklasse 20
PA14A	Persönlichkeits- und Verhaltensstörungen, Essstörungen und andere Störungen, Alter > 64 Jahre oder mit komplizierender Konstellation oder mit hoher Therapieintensität oder mit erheblicher Pflegebedürftigkeit
A1PA14A1	- Vergütungsklasse 1
A1PA14A2	- Vergütungsklasse 2
A1PA14A3	- Vergütungsklasse 3
A1PA14A4	- Vergütungsklasse 4
A1PA14A5	- Vergütungsklasse 5
A1PA14A6	- Vergütungsklasse 6
A1PA14A7	- Vergütungsklasse 7
A1PA14A8	- Vergütungsklasse 8
A1PA14A9	- Vergütungsklasse 9
A1PA14AA	- Vergütungsklasse 10
PA14B	Persönlichkeits- und Verhaltensstörungen, Essstörungen und andere Störungen, Alter < 65 Jahre, ohne komplizierende Konstellation, ohne hohe Therapieintensität, ohne erhebliche Pflegebedürftigkeit
A1PA14B1	- Vergütungsklasse 1
A1PA14B2	- Vergütungsklasse 2
A1PA14B3	- Vergütungsklasse 3
A1PA14B4	- Vergütungsklasse 4
A1PA14B5	- Vergütungsklasse 5
A1PA14B6	- Vergütungsklasse 6
A1PA14B7	- Vergütungsklasse 7
A1PA14B8	- Vergütungsklasse 8
A1PA14B9	- Vergütungsklasse 9
A1PA14BA	- Vergütungsklasse 10
A1PA14BB	- Vergütungsklasse 11
A1PA14BC	- Vergütungsklasse 12
PA15A	Organische Störungen, amnestisches Syndrom, Alzheimer-Krankheit und sonstige degenerative Krankheiten des Nervensystems mit komplizierender Konstellation oder mit hoher Therapieintensität oder 1:1-Betreuung mit erhöhtem Aufwand
A1PA15A1	- Vergütungsklasse 1
A1PA15A2	- Vergütungsklasse 2
A1PA15A3	- Vergütungsklasse 3
A1PA15A4	- Vergütungsklasse 4
A1PA15A5	- Vergütungsklasse 5
A1PA15A6	- Vergütungsklasse 6
A1PA15A7	- Vergütungsklasse 7
A1PA15A8	- Vergütungsklasse 8
A1PA15A9	- Vergütungsklasse 9
A1PA15AA	- Vergütungsklasse 10
A1PA15AB	- Vergütungsklasse 11
A1PA15AC	- Vergütungsklasse 12
A1PA15AD	- Vergütungsklasse 13
A1PA15AE	- Vergütungsklasse 14
A1PA15AF	- Vergütungsklasse 15
PA15B	Organische Störungen, amnestisches Syndrom, Alzheimer-Krankheit und sonstige degenerative Krankheiten des Nervensystems mit bestimmten Demenzerkrankungen oder mit komplizierender Konstellation oder Alter > 84 Jahre
A1PA15B1	- Vergütungsklasse 1
A1PA15B2	- Vergütungsklasse 2

A1PA15B3	- Vergütungsklasse 3
A1PA15B4	- Vergütungsklasse 4
A1PA15B5	- Vergütungsklasse 5
A1PA15B6	- Vergütungsklasse 6
A1PA15B7	- Vergütungsklasse 7
A1PA15B8	- Vergütungsklasse 8
A1PA15B9	- Vergütungsklasse 9
A1PA15BA	- Vergütungsklasse 10
A1PA15BB	- Vergütungsklasse 11
A1PA15BC	- Vergütungsklasse 12
A1PA15BD	- Vergütungsklasse 13
A1PA15BE	- Vergütungsklasse 14
A1PA15BF	- Vergütungsklasse 15
A1PA15BG	- Vergütungsklasse 16

PA15C Organische Störungen, amnestisches Syndrom, Alzheimer-Krankheit und sonstige degenerative Krankheiten des Nervensystems ohne bestimmte Demenzerkrankungen, ohne komplizierende Konstellation, Alter < 85 Jahre

A1PA15C1	- Vergütungsklasse 1
A1PA15C2	- Vergütungsklasse 2
A1PA15C3	- Vergütungsklasse 3
A1PA15C4	- Vergütungsklasse 4
A1PA15C5	- Vergütungsklasse 5
A1PA15C6	- Vergütungsklasse 6
A1PA15C7	- Vergütungsklasse 7
A1PA15C8	- Vergütungsklasse 8
A1PA15C9	- Vergütungsklasse 9
A1PA15CA	- Vergütungsklasse 10
A1PA15CB	- Vergütungsklasse 11
A1PA15CC	- Vergütungsklasse 12
A1PA15CD	- Vergütungsklasse 13
A1PA15CE	- Vergütungsklasse 14
A1PA15CF	- Vergütungsklasse 15
A1PA15CG	- Vergütungsklasse 16
A1PA15CH	- Vergütungsklasse 17
A1PA15CI	- Vergütungsklasse 18

PK01A Intelligenzstörungen, tief greifende Entwicklungsstörungen, Ticstörungen und andere Störungen mit Beginn in der Kindheit und Jugend mit komplizierender Konstellation

A1PK01A1	- Vergütungsklasse 1
A1PK01A2	- Vergütungsklasse 2
A1PK01A3	- Vergütungsklasse 3
A1PK01A4	- Vergütungsklasse 4
A1PK01A5	- Vergütungsklasse 5
A1PK01A6	- Vergütungsklasse 6
A1PK01A7	- Vergütungsklasse 7
A1PK01A8	- Vergütungsklasse 8
A1PK01A9	- Vergütungsklasse 9
A1PK01AA	- Vergütungsklasse 10
A1PK01AB	- Vergütungsklasse 11

PK01B Intelligenzstörungen, tief greifende Entwicklungsstörungen, Ticstörungen und andere Störungen mit Beginn in der Kindheit und Jugend ohne komplizierende Konstellation

A1PK01B1	- Vergütungsklasse 1
A1PK01B2	- Vergütungsklasse 2
A1PK01B3	- Vergütungsklasse 3
A1PK01B4	- Vergütungsklasse 4

A1PK01B5	- Vergütungsklasse 5
A1PK01B6	- Vergütungsklasse 6
A1PK01B7	- Vergütungsklasse 7
A1PK01B8	- Vergütungsklasse 8
A1PK01B9	- Vergütungsklasse 9
A1PK01BA	- Vergütungsklasse 10
A1PK01BB	- Vergütungsklasse 11
PK02A	Psychische und Verhaltensstörungen durch psychotrope Substanzen mit komplizierender Konstellation oder mit erhöhtem Betreuungsaufwand oder mit Behandlung im besonderen Setting oder Alter < 14 Jahre
A1PK02A1	- Vergütungsklasse 1
A1PK02A2	- Vergütungsklasse 2
A1PK02A3	- Vergütungsklasse 3
A1PK02A4	- Vergütungsklasse 4
A1PK02A5	- Vergütungsklasse 5
A1PK02A6	- Vergütungsklasse 6
A1PK02A7	- Vergütungsklasse 7
A1PK02A8	- Vergütungsklasse 8
A1PK02A9	- Vergütungsklasse 9
A1PK02AA	- Vergütungsklasse 10
A1PK02AB	- Vergütungsklasse 11
A1PK02AC	- Vergütungsklasse 12
PK02B	Psychische und Verhaltensstörungen durch psychotrope Substanzen ohne komplizierende Konstellation, ohne erhöhten Betreuungsaufwand, ohne Behandlung im besonderen Setting oder Alter > 13 Jahre
A1PK02B1	- Vergütungsklasse 1
A1PK02B2	- Vergütungsklasse 2
A1PK02B3	- Vergütungsklasse 3
A1PK02B4	- Vergütungsklasse 4
A1PK02B5	- Vergütungsklasse 5
A1PK02B6	- Vergütungsklasse 6
A1PK02B7	- Vergütungsklasse 7
A1PK02B8	- Vergütungsklasse 8
A1PK02B9	- Vergütungsklasse 9
A1PK02BA	- Vergütungsklasse 10
A1PK02BB	- Vergütungsklasse 11
A1PK02BC	- Vergütungsklasse 12
A1PK02BD	- Vergütungsklasse 13
A1PK02BE	- Vergütungsklasse 14
A1PK02BF	- Vergütungsklasse 15
PK03Z	Schizophrenie, schizotype und wahnhaftige Störungen oder andere psychotische Störungen
A1PK03Z1	- Vergütungsklasse 1
A1PK03Z2	- Vergütungsklasse 2
A1PK03Z3	- Vergütungsklasse 3
A1PK03Z4	- Vergütungsklasse 4
A1PK03Z5	- Vergütungsklasse 5
A1PK03Z6	- Vergütungsklasse 6
A1PK03Z7	- Vergütungsklasse 7
A1PK03Z8	- Vergütungsklasse 8
A1PK03Z9	- Vergütungsklasse 9
A1PK03ZA	- Vergütungsklasse 10
A1PK03ZB	- Vergütungsklasse 11
A1PK03ZC	- Vergütungsklasse 12
A1PK03ZD	- Vergütungsklasse 13

A1PK03ZE	- Vergütungsklasse 14
A1PK03ZF	- Vergütungsklasse 15
A1PK03ZG	- Vergütungsklasse 16
A1PK03ZH	- Vergütungsklasse 17
PK04A	Affektive, neurotische, Belastungs-, somatoforme und Schlafstörungen mit komplizierender Nebendiagnose oder mit erhöhtem Betreuungsaufwand oder mit hoher Therapieintensität oder mit Intensivbehandlung
A1PK04A1	- Vergütungsklasse 1
A1PK04A2	- Vergütungsklasse 2
A1PK04A3	- Vergütungsklasse 3
A1PK04A4	- Vergütungsklasse 4
A1PK04A5	- Vergütungsklasse 5
A1PK04A6	- Vergütungsklasse 6
A1PK04A7	- Vergütungsklasse 7
A1PK04A8	- Vergütungsklasse 8
A1PK04A9	- Vergütungsklasse 9
A1PK04AA	- Vergütungsklasse 10
A1PK04AB	- Vergütungsklasse 11
A1PK04AC	- Vergütungsklasse 12
A1PK04AD	- Vergütungsklasse 13
A1PK04AE	- Vergütungsklasse 14
A1PK04AF	- Vergütungsklasse 15
A1PK04AG	- Vergütungsklasse 16
A1PK04AH	- Vergütungsklasse 17
PK04B	Affektive, neurotische, Belastungs-, somatoforme und Schlafstörungen ohne komplizierende Nebendiagnose, ohne erhöhten Betreuungsaufwand, ohne hohe Therapieintensität, ohne Intensivbehandlung
A1PK04B1	- Vergütungsklasse 1
A1PK04B2	- Vergütungsklasse 2
A1PK04B3	- Vergütungsklasse 3
A1PK04B4	- Vergütungsklasse 4
A1PK04B5	- Vergütungsklasse 5
A1PK04B6	- Vergütungsklasse 6
A1PK04B7	- Vergütungsklasse 7
A1PK04B8	- Vergütungsklasse 8
A1PK04B9	- Vergütungsklasse 9
A1PK04BA	- Vergütungsklasse 10
A1PK04BB	- Vergütungsklasse 11
A1PK04BC	- Vergütungsklasse 12
A1PK04BD	- Vergütungsklasse 13
A1PK04BE	- Vergütungsklasse 14
A1PK04BF	- Vergütungsklasse 15
A1PK04BG	- Vergütungsklasse 16
A1PK04BH	- Vergütungsklasse 17
A1PK04BI	- Vergütungsklasse 18
A1PK04BJ	- Vergütungsklasse 19
A1PK04BK	- Vergütungsklasse 20
PK10Z	Ess- und Fütterstörungen
A1PK10Z1	- Vergütungsklasse 1

PK14A	Verhaltensstörungen mit Beginn in der Kindheit und Jugend, Persönlichkeits- und Verhaltensstörungen oder andere Störungen, Alter < 8 Jahre oder mit komplizierender Nebendiagnose oder mit erhöhtem Betreuungsaufwand oder mit hoher Therapieintensität oder mit Intensivbehandlung
A1PK14A1	- Vergütungsklasse 1
A1PK14A2	- Vergütungsklasse 2
A1PK14A3	- Vergütungsklasse 3
A1PK14A4	- Vergütungsklasse 4
A1PK14A5	- Vergütungsklasse 5
A1PK14A6	- Vergütungsklasse 6
A1PK14A7	- Vergütungsklasse 7
A1PK14A8	- Vergütungsklasse 8
A1PK14A9	- Vergütungsklasse 9
A1PK14AA	- Vergütungsklasse 10
A1PK14AB	- Vergütungsklasse 11
A1PK14AC	- Vergütungsklasse 12
A1PK14AD	- Vergütungsklasse 13
A1PK14AE	- Vergütungsklasse 14
A1PK14AF	- Vergütungsklasse 15
A1PK14AG	- Vergütungsklasse 16
PK14B	Verhaltensstörungen mit Beginn in der Kindheit und Jugend, Persönlichkeits- und Verhaltensstörungen oder andere Störungen, Alter 8–13 Jahre, ohne komplizierende Nebendiagnose, ohne erhöhten Betreuungsaufwand, ohne hohe Therapieintensität, ohne Intensivbehandlung
A1PK14B1	- Vergütungsklasse 1
A1PK14B2	- Vergütungsklasse 2
A1PK14B3	- Vergütungsklasse 3
A1PK14B4	- Vergütungsklasse 4
A1PK14B5	- Vergütungsklasse 5
A1PK14B6	- Vergütungsklasse 6
A1PK14B7	- Vergütungsklasse 7
A1PK14B8	- Vergütungsklasse 8
A1PK14B9	- Vergütungsklasse 9
A1PK14BA	- Vergütungsklasse 10
A1PK14BB	- Vergütungsklasse 11
A1PK14BC	- Vergütungsklasse 12
A1PK14BD	- Vergütungsklasse 13
A1PK14BE	- Vergütungsklasse 14
A1PK14BF	- Vergütungsklasse 15
A1PK14BG	- Vergütungsklasse 16
A1PK14BH	- Vergütungsklasse 17
A1PK14BI	- Vergütungsklasse 18
A1PK14BJ	- Vergütungsklasse 19
A1PK14BK	- Vergütungsklasse 20
PK14C	Verhaltensstörungen mit Beginn in der Kindheit und Jugend, Persönlichkeits- und Verhaltensstörungen oder andere Störungen, Alter > 13 Jahre, ohne komplizierende Nebendiagnose, ohne erhöhten Betreuungsaufwand, ohne hohe Therapieintensität, ohne Intensivbehandlung
A1PK14C1	- Vergütungsklasse 1
A1PK14C2	- Vergütungsklasse 2
A1PK14C3	- Vergütungsklasse 3
A1PK14C4	- Vergütungsklasse 4
A1PK14C5	- Vergütungsklasse 5
A1PK14C6	- Vergütungsklasse 6

A1PK14C7	- Vergütungsklasse 7
A1PK14C8	- Vergütungsklasse 8
A1PK14C9	- Vergütungsklasse 9
A1PK14CA	- Vergütungsklasse 10
A1PK14CB	- Vergütungsklasse 11
A1PK14CC	- Vergütungsklasse 12
A1PK14CD	- Vergütungsklasse 13
A1PK14CE	- Vergütungsklasse 14
A1PK14CF	- Vergütungsklasse 15
A1PK14CG	- Vergütungsklasse 16
A1PK14CH	- Vergütungsklasse 17
A1PK14CI	- Vergütungsklasse 18
A1PK14CJ	- Vergütungsklasse 19
A1PK14CK	- Vergütungsklasse 20

PP04A Affektive, neurotische, Belastungs-, somatoforme und Schlafstörungen, Alter > 64 Jahre oder mit komplizierender Konstellation oder mit hoher Therapieintensität oder mit Mutter/Vater-Kind-Setting oder mit schwerer oder schwerster Pflegebedürftigkeit

A1PP04A1	- Vergütungsklasse 1
A1PP04A2	- Vergütungsklasse 2
A1PP04A3	- Vergütungsklasse 3
A1PP04A4	- Vergütungsklasse 4
A1PP04A5	- Vergütungsklasse 5
A1PP04A6	- Vergütungsklasse 6
A1PP04A7	- Vergütungsklasse 7
A1PP04A8	- Vergütungsklasse 8
A1PP04A9	- Vergütungsklasse 9
A1PP04AA	- Vergütungsklasse 10
A1PP04AB	- Vergütungsklasse 11
A1PP04AC	- Vergütungsklasse 12
A1PP04AD	- Vergütungsklasse 13
A1PP04AE	- Vergütungsklasse 14
A1PP04AF	- Vergütungsklasse 15
A1PP04AG	- Vergütungsklasse 16
A1PP04AH	- Vergütungsklasse 17

PP04B Affektive, neurotische, Belastungs-, somatoforme und Schlafstörungen, Alter < 65 Jahre, ohne komplizierende Konstellation, ohne hohe Therapieintensität, ohne Mutter/Vater-Kind-Setting, ohne schwere oder schwerste Pflegebedürftigkeit

A1PP04B1	- Vergütungsklasse 1
A1PP04B2	- Vergütungsklasse 2
A1PP04B3	- Vergütungsklasse 3
A1PP04B4	- Vergütungsklasse 4
A1PP04B5	- Vergütungsklasse 5
A1PP04B6	- Vergütungsklasse 6
A1PP04B7	- Vergütungsklasse 7
A1PP04B8	- Vergütungsklasse 8
A1PP04B9	- Vergütungsklasse 9
A1PP04BA	- Vergütungsklasse 10
A1PP04BB	- Vergütungsklasse 11
A1PP04BC	- Vergütungsklasse 12
A1PP04BD	- Vergütungsklasse 13
A1PP04BE	- Vergütungsklasse 14
A1PP04BF	- Vergütungsklasse 15
A1PP04BG	- Vergütungsklasse 16
A1PP04BH	- Vergütungsklasse 17

A1PP04BI	- Vergütungsklasse 18
PP10A	Anorexia nervosa oder Ess- und Fütterstörungen mit komplizierender Konstellation oder mit hoher Therapieintensität
A1PP10A1	- Vergütungsklasse 1
PP10B	Ess- und Fütterstörungen außer bei Anorexia nervosa ohne komplizierende Konstellation, ohne hohe Therapieintensität
A1PP10B1	- Vergütungsklasse 1
PP14Z	Persönlichkeits- und Verhaltensstörungen oder andere Störungen
A1PP14Z1	- Vergütungsklasse 1

Zuschläge, tagesbezogen (vollstationäre Fälle)

- A6100000 Zuschlag Begleitperson (§ 2 Abs. 2 S. 2 Nr. 3 1. Halbsatz BPfIV)
 A6100001 Zuschlag Mitaufnahme Pflegekraft (§ 2 Abs. 2 S. 2 Nr. 3 2. HS BPfIV)

Zuschläge, fallbezogen (vollstationäre Fälle)

- A6200000 Ausbildungszuschlag (§ 17a Abs. 6 KHG)
 A6200001 Zuschlag Teilnahme an der regionalen Versorgungsverpflichtung
 A6200003 Zuschlag Qualitätssicherung (§ 17b Abs. 1 Satz 5 KHG)
 A6200004 Zuschlag Sicherstellung (§ 17b Abs. 1 Sätze 6–9 KHG)
 A6200005 DRG-Systemzuschlag (§ 17b Abs. 5 KHG)
 A6200006 Zuschlag Gemeinsamer Bundesausschuss (§ 91 Abs. 3 Satz 1 SGB V)
 A6200008 Telematikzuschlag (§ 291a Abs. 7a SGB V)
 A6200009 Zuschlag für die Beteiligung an einrichtungsübergreifenden Fehlermeldesystemen (§ 17b Abs. 1a Nr. 4 KHG) Ni

sonstige Zuschläge (vollstationäre Fälle)

- A6300000 Kostenpauschale für Verwaltungsverfahren
 A6300001 Aufwandspauschale bei erfolgloser MDK-Prüfung (§ 275 Abs. 1c SGB V)

Abschläge, fallbezogen (vollstationäre Fälle)

- A7200000 Korrektur Ausbildungszuschlag
 A7200001 Abschlag Nichtteilnahme Qualitätssicherung (§ 8 Abs. 4 BPfIV)
 A7200002 Abschlag für Nichtbeteiligung Notfallversorgung (§ 17b Abs. 1 Satz 4 KHG)

sonstige Abschläge

- A7300008 (sonstiger) Abschlag Fortsetzungspauschale PrüfVV

PEPP-Entgeltkatalog 2019: vollstationäre Versorgung (Anlage 1b, unbewertet, tagesbezogen)

A8P001Z1	Schlafapnoesyndrom oder kardiorespiratorische Polysomnographie, bis zu 7 Pflage tage
A8PA16Z1	Krankheiten des Nervensystems oder zerebrovaskuläre Krankheiten
A8PA17Z1	Andere psychosomatische Störungen
A8PA18Z1	Umschriebene Entwicklungsstörungen oder andere neuropsychiatrische Symptome
A8PA98Z1	Neuropsychiatrische Nebendiagnose ohne neuropsychiatrische Hauptdiagnose
A8PA99Z1	Keine neuropsychiatrische Neben- oder Hauptdiagnose
A8PK15Z1	Organische Störungen, amnestisches Syndrom und sonstige degenerative Krankheiten des Nervensystems
A8PK16Z1	Krankheiten des Nervensystems oder zerebrovaskuläre Krankheiten
A8PK17Z1	Andere psychosomatische Störungen
A8PK18Z1	Umschriebene Entwicklungsstörungen oder andere neuropsychiatrische Symptome
A8PK98Z1	Neuropsychiatrische Nebendiagnose ohne neuropsychiatrische Hauptdiagnose
A8PK99Z1	Keine neuropsychiatrische Neben- oder Hauptdiagnose
A8PP15Z1	Organische Störungen, amnestisches Syndrom, Alzheimer-Krankheit und sonstige degenerative Krankheiten des Nervensystems
A8PP16Z1	Krankheiten des Nervensystems oder zerebrovaskuläre Krankheiten
A8PP17Z1	Andere psychosomatische Störungen
A8PP18Z1	Umschriebene Entwicklungsstörungen oder andere neuropsychiatrische Symptome
A8PP98Z1	Neuropsychiatrische Nebendiagnose ohne neuropsychiatrische Hauptdiagnose
A8PP99Z1	Keine neuropsychiatrische Neben- oder Hauptdiagnose

PEPP-Entgeltkatalog 2019: vollstationäre Versorgung (Anlage 1b, unbewertet, fallbezogen)

A88P001Z	Schlafapnoesyndrom oder kardiorespiratorische Polysomnographie, bis zu 7 Pflage tage
A88PA16Z	Krankheiten des Nervensystems oder zerebrovaskuläre Krankheiten
A88PA17Z	Andere psychosomatische Störungen
A88PA18Z	Umschriebene Entwicklungsstörungen oder andere neuropsychiatrische Symptome
A88PA98Z	Neuropsychiatrische Nebendiagnose ohne neuropsychiatrische Hauptdiagnose
A88PA99Z	Keine neuropsychiatrische Neben- oder Hauptdiagnose
A88PK15Z	Organische Störungen, amnestisches Syndrom und sonstige degenerative Krankheiten des Nervensystems
A88PK16Z	Krankheiten des Nervensystems oder zerebrovaskuläre Krankheiten
A88PK17Z	Andere psychosomatische Störungen
A88PK18Z	Umschriebene Entwicklungsstörungen oder andere neuropsychiatrische Symptome
A88PK98Z	Neuropsychiatrische Nebendiagnose ohne neuropsychiatrische Hauptdiagnose
A88PK99Z	Keine neuropsychiatrische Neben- oder Hauptdiagnose
A88PP15Z	Organische Störungen, amnestisches Syndrom, Alzheimer-Krankheit und sonstige degenerative Krankheiten des Nervensystems
A88PP16Z	Krankheiten des Nervensystems oder zerebrovaskuläre Krankheiten
A88PP17Z	Andere psychosomatische Störungen
A88PP18Z	Umschriebene Entwicklungsstörungen oder andere neuropsychiatrische Symptome
A88PP98Z	Neuropsychiatrische Nebendiagnose ohne neuropsychiatrische Hauptdiagnose
A88PP99Z	Keine neuropsychiatrische Neben- oder Hauptdiagnose

Entgelte für Modellvorhaben § 64b Abs. 1 SGB V (vollstationär)

AA[PEPP]1 [Entgelt entsprechend PEPP-Entgeltkatalog, Anlage 1a, 1b]

...

Teilzahlungsentgelte (§ 11 Abs. 1 Satz 3 BpflV)

AD100001	Teilzahlungsentgelt
AD100002	Teilzahlungskorrektur

PEPP-Entgeltkatalog 2019: teilstationäre Versorgung (Anlage 2a, bewertet)

B1TA02Z1	Psychische und Verhaltensstörungen durch psychotrope Substanzen, Vergütungsklasse 1
B1TA15Z1	Organische Störungen, amnestisches Syndrom, Alzheimer-Krankheit und sonstige degenerative Krankheiten des Nervensystems, Vergütungsklasse 1
B1TA19Z1	Psychotische, affektive, neurotische, Belastungs-, somatoforme, Schlaf-, Persönlichkeits- und Verhaltensstörungen oder andere Störungen, Alter > 64 Jahre oder mit komplizierender Diagnose, Vergütungsklasse 1
B1TA20Z1	Psychotische, affektive, neurotische, Belastungs-, somatoforme, Schlaf-, Persönlichkeits- und Verhaltensstörungen oder andere Störungen, Alter < 65 Jahre, ohne komplizierende Diagnose, Vergütungsklasse 1
B1TK04Z1	Affektive, neurotische, Belastungs-, somatoforme und Schlafstörungen ohne komplizierende Nebendiagnose, Vergütungsklasse 1
B1TK14Z1	Affektive, neurotische, Belastungs-, somatoforme und Schlafstörungen mit komplizierender Nebendiagnose oder Verhaltensstörungen mit Beginn in der Kindheit und Jugend, Persönlichkeits- und Verhaltensstörungen oder andere Störungen, Vergütungsklasse 1
B1TP20Z1	Psychosomatische oder psychiatrische Störungen, Vergütungsklasse 1

Zuschläge, tagesbezogen (teilstationäre Fälle)

B6100002 Investitionszuschlag (bis 2014, § 8 Abs. 3 BPfIV)

Zuschläge, fallbezogen (teilstationäre Fälle)

B6200000 Ausbildungszuschlag (§ 17a Abs. 6 KHG)

B6200001 Zuschlag Teilnahme an der regionalen Versorgungsverpflichtung

B6200003 ~~Zuschlag Qualitätssicherung (§ 17b Abs. 1 Satz 5 KHG)~~ (zum 1.4.2014 aufgehoben)

B6200004 Zuschlag Sicherstellung (§ 17b Abs. 1 Sätze 6-9 KHG)

B6200005 DRG-Systemzuschlag (§ 17b Abs. 5 KHG)

B6200006 Zuschlag Gemeinsamer Bundesausschuss (§ 91 Abs. 3 Satz 1 SGB V)

B6200008 Telematikzuschlag (§ 291a Abs. 7a SGB V)

sonstige Zuschläge (teilstationäre Fälle)

B6300001 Aufwandspauschale bei erfolgloser MDK-Prüfung (§ 275 Abs. 1c SGB V)

Abschläge, fallbezogen (teilstationäre Fälle)

B7200000 Korrektur Ausbildungszuschlag

B7200001 Abschlag Nichtteilnahme Qualitätssicherung [§ 8 Abs. 4 BPfIV]

B7200002 Abschlag für Nichtbeteiligung Notfallversorgung [§ 17b Abs. 1 Satz 4 KHG]

PEPP-Entgeltkatalog 2019: teilstationäre Versorgung (Anlage 2b, unbewertet, tagesbezogen)

B8TA16Z1	Krankheiten des Nervensystems oder zerebrovaskuläre Krankheiten
B8TA17Z1	Andere psychosomatische Störungen
B8TA18Z1	Umschriebene Entwicklungsstörungen oder andere neuropsychiatrische Symptome
B8TA98Z1	Neuropsychiatrische Nebendiagnose ohne neuropsychiatrische Hauptdiagnose
B8TA99Z1	Keine neuropsychiatrische Neben- oder Hauptdiagnose
B8TK15Z1	Organische Störungen, amnestisches Syndrom und degenerative Krankheiten des Nervensystems
B8TK16Z1	Krankheiten des Nervensystems oder zerebrovaskuläre Krankheiten
B8TK17Z1	Andere psychosomatische Störungen
B8TK18Z1	Umschriebene Entwicklungsstörungen oder andere neuropsychiatrische Symptome
B8TK98Z1	Neuropsychiatrische Nebendiagnose ohne neuropsychiatrische Hauptdiagnose
B8TK99Z1	Keine neuropsychiatrische Neben- oder Hauptdiagnose
B8TP98Z1	Neuropsychiatrische Nebendiagnose ohne neuropsychiatrische Hauptdiagnose
B8TP99Z1	Keine neuropsychiatrische Neben- oder Hauptdiagnose

PEPP-Entgeltkatalog 2019: teilstationäre Versorgung (Anlage 2b, unbewertet, fallbezogen)

B88TA16Z	Krankheiten des Nervensystems oder zerebrovaskuläre Krankheiten
B88TA17Z	Andere psychosomatische Störungen
B88TA18Z	Umschriebene Entwicklungsstörungen oder andere neuropsychiatrische Symptome
B88TA98Z	Neuropsychiatrische Nebendiagnose ohne neuropsychiatrische Hauptdiagnose
B88TA99Z	Keine neuropsychiatrische Neben- oder Hauptdiagnose
B88TK15Z	Organische Störungen, amnestisches Syndrom und degenerative Krankheiten des Nervensystems
B88TK16Z	Krankheiten des Nervensystems oder zerebrovaskuläre Krankheiten
B88TK17Z	Andere psychosomatische Störungen
B88TK18Z	Umschriebene Entwicklungsstörungen oder andere neuropsychiatrische Symptome
B88TK98Z	Neuropsychiatrische Nebendiagnose ohne neuropsychiatrische Hauptdiagnose
B88TK99Z	Keine neuropsychiatrische Neben- oder Hauptdiagnose
B88TP98Z	Neuropsychiatrische Nebendiagnose ohne neuropsychiatrische Hauptdiagnose
B88TP99Z	Keine neuropsychiatrische Neben- oder Hauptdiagnose

Entgelte für Modellvorhaben § 64b Abs. 1 SGB V (teilstationär)

BA[PEPP]1 [Entgelt entsprechend PEPP-Entgeltkatalog, Anlage 2a, 2b]

...

Teilzahlungsentgelte (§ 11 Abs. 1 Satz 3 BPfIV, teilstationär)

BD100001	Teilzahlungsentgelt
BD100002	Teilzahlungskorrektur

PEPP-Entgeltkatalog 2019: Katalog ergänzender Tagesentgelte (Anlage 5, bewertet)

- ET01 Erhöhter Betreuungsaufwand bei psychischen und psychosomatischen Störungen und Verhaltensstörungen bei Erwachsenen: 1:1 Betreuung
- C4ET0104 - (ET01.04) Mehr als 6 bis zu 12 Stunden pro Tag; OPS 9-640.06
 - C4ET0105 - (ET01.05) Mehr als 12 bis zu 18 Stunden pro Tag; OPS 9-640.07
 - C4ET0106 - (ET01.06) Mehr als 18 Stunden pro Tag; OPS 9-640.08
- ET02 Intensivbehandlung bei psychischen und psychosomatischen Störungen und Verhaltensstörungen bei erwachsenen Patienten mit mindestens 3 Merkmalen
- C4ET0203 - (ET02.03) mit 3 Merkmalen; OPS 9-619
 - C4ET0204 - (ET02.04) mit 4 Merkmalen; OPS 9-61a
 - C4ET0205 - (ET02.05) mit 5 oder mehr Merkmalen; OPS 9-61b
- ET04 Intensive Betreuung in einer Kleinstgruppe bei psychischen und/oder psychosomatischen Störungen und/oder Verhaltensstörungen bei Kindern oder Jugendlichen
- C4ET0401 - (ET04.01) Mehr als 8 bis zu 12 Stunden pro Tag; OPS 9-693.03
 - C4ET0402 - (ET04.02) Mehr als 12 bis zu 18 Stunden pro Tag; OPS 9-693.04
 - C4ET0403 - (ET04.03) Mehr als 18 Stunden pro Tag; OPS 9-693.05
- ET05 Einzelbetreuung bei psychischen und/oder psychosomatischen Störungen und Verhaltensstörungen bei Kindern oder Jugendlichen
- C4ET0501 - (ET05.01) Mehr als 8 bis zu 12 Stunden pro Tag; OPS 9-693.13
 - C4ET0502 - (ET05.02) Mehr als 12 bis zu 18 Stunden pro Tag; OPS 9-693.14
 - C4ET0503 - (ET05.03) Mehr als 18 Stunden pro Tag; OPS 9-693.15

PEPP-Entgeltkatalog 2019: Zusatzentgelte-Katalog, bewertete Entgelte (Anlage 3)

ZP01	Gabe von Gemcitabin, parenteral
C5Z01100	- (ZP0110) 19,0 g bis unter 22,0 g; OPS 6-001.19
C5Z01110	- (ZP0111) 22,0 g bis unter 25,0 g; OPS 6-001.1a
C5Z01120	- (ZP0112) 25,0 g bis unter 28,0 g; OPS 6-001.1b
C5Z01130	- (ZP0113) 28,0 g bis unter 31,0 g; OPS 6-001.1c
C5Z01140	- (ZP0114) 31,0 g bis unter 34,0 g; OPS 6-001.1d
C5Z01150	- (ZP0115) 34,0 g oder mehr; OPS 6-001.1e
ZP02	Gabe von Irinotecan, parenteral
C5Z02140	- (ZP0214) 2.000 mg bis unter 2.200 mg; OPS 6-001.3d
C5Z02150	- (ZP0215) 2.200 mg bis unter 2.400 mg; OPS 6-001.3e
C5Z02160	- (ZP0216) 2.400 mg bis unter 2.600 mg; OPS 6-001.3f
C5Z02170	- (ZP0217) 2.600 mg bis unter 2.800 mg; OPS 6-001.3g
C5Z02180	- (ZP0218) 2.800 mg bis unter 3.000 mg; OPS 6-001.3h
C5Z02190	- (ZP0219) 3.000 mg oder mehr; OPS 6-001.3j
ZP04	Gabe von Prothrombinkomplex, parenteral
C5Z04020	- (ZP0402) 3.500 IE bis unter 4.500 IE; OPS 8-812.53
C5Z04030	- (ZP0403) 4.500 IE bis unter 5.500 IE; OPS 8-812.54
C5Z04040	- (ZP0404) 5.500 IE bis unter 6.500 IE; OPS 8-812.55
C5Z04050	- (ZP0405) 6.500 IE bis unter 7.500 IE; OPS 8-812.56
C5Z04060	- (ZP0406) 7.500 IE bis unter 8.500 IE; OPS 8-812.57
C5Z04070	- (ZP0407) 8.500 IE bis unter 9.500 IE; OPS 8-812.58
C5Z04080	- (ZP0408) 9.500 IE bis unter 10.500 IE; OPS 8-812.59
C5Z04090	- (ZP0409) 10.500 IE bis unter 15.500 IE; OPS 8-812.5a
C5Z04100	- (ZP0410) 15.500 IE bis unter 20.500 IE; OPS 8-812.5b
C5Z04110	- (ZP0411) 20.500 IE bis unter 25.500 IE; OPS 8-812.5c
C5Z04120	- (ZP0412) 25.500 IE bis unter 30.500 IE; OPS 8-812.5d
C5Z04140	- (ZP0414) 30.500 IE bis unter 40.500 IE; OPS 8-812.5f
C5Z04150	- (ZP0415) 40.500 IE bis unter 50.500 IE; OPS 8-812.5g
C5Z04160	- (ZP0416) 50.500 IE bis unter 60.500 IE; OPS 8-812.5h
C5Z04170	- (ZP0417) 60.500 IE bis unter 80.500 IE; OPS 8-812.5j
C5Z04180	- (ZP0418) 80.500 IE bis unter 100.500 IE; OPS 8-812.5k
C5Z04190	- (ZP0419) 100.500 IE bis unter 120.500 IE; OPS 8-812.5m
C5Z04200	- (ZP0420) 120.500 IE bis unter 140.500 IE; OPS 8-812.5n
C5Z04210	- (ZP0421) 140.500 IE bis unter 160.500 IE; OPS 8-812.5p
C5Z04220	- (ZP0422) 160.500 IE bis unter 200.500 IE; OPS 8-812.5q
C5Z04230	- (ZP0423) 200.500 IE oder mehr; OPS 8-812.5r
ZP05	Gabe von Filgrastim, parenteral
C5Z05010	- (ZP0501) 70 Mio. IE bis unter 130 Mio. IE; OPS 6-002.10
C5Z05020	- (ZP0502) 130 Mio. IE bis unter 190 Mio. IE; OPS 6-002.11
C5Z05030	- (ZP0503) 190 Mio. IE bis unter 250 Mio. IE; OPS 6-002.12
C5Z05040	- (ZP0504) 250 Mio. IE bis unter 350 Mio. IE; OPS 6-002.13
C5Z05050	- (ZP0505) 350 Mio. IE bis unter 450 Mio. IE; OPS 6-002.14
C5Z05060	- (ZP0506) 450 Mio. IE bis unter 550 Mio. IE; OPS 6-002.15
C5Z05070	- (ZP0507) 550 Mio. IE bis unter 650 Mio. IE; OPS 6-002.16
C5Z05080	- (ZP0508) 650 Mio. IE bis unter 750 Mio. IE; OPS 6-002.17
C5Z05090	- (ZP0509) 750 Mio. IE bis unter 850 Mio. IE; OPS 6-002.18
C5Z05100	- (ZP0510) 850 Mio. IE bis unter 950 Mio. IE; OPS 6-002.19
C5Z05110	- (ZP0511) 950 Mio. IE bis unter 1.050 Mio. IE; OPS 6-002.1a
C5Z05120	- (ZP0512) 1.050 Mio. IE bis unter 1.250 Mio. IE; OPS 6-002.1b
C5Z05130	- (ZP0513) 1.250 Mio. IE bis unter 1.450 Mio. IE; OPS 6-002.1c
C5Z05140	- (ZP0514) 1.450 Mio. IE bis unter 1.650 Mio. IE; OPS 6-002.1d
C5Z05150	- (ZP0515) 1.650 Mio. IE bis unter 1.850 Mio. IE; OPS 6-002.1e

- C5Z05160 - (ZP0516) 1.850 Mio. IE bis unter 2.050 Mio. IE; OPS 6-002.1f
- C5Z05170 - (ZP0517) 2.050 Mio. IE bis unter 2.250 Mio. IE; OPS 6-002.1g
- C5Z05180 - (ZP0518) 2.250 Mio. IE bis unter 2.450 Mio. IE; OPS 6-002.1h
- C5Z05190 - (ZP0519) 2.450 Mio. IE oder mehr; OPS 6-002.1j

ZP06 Gabe von Lenograstim, parenteral

- C5Z06010 - (ZP0601) 75 Mio. IE bis unter 150 Mio. IE; OPS 6-002.20
- C5Z06020 - (ZP0602) 150 Mio. IE bis unter 225 Mio. IE; OPS 6-002.21
- C5Z06030 - (ZP0603) 225 Mio. IE bis unter 300 Mio. IE; OPS 6-002.22
- C5Z06040 - (ZP0604) 300 Mio. IE bis unter 400 Mio. IE; OPS 6-002.23
- C5Z06050 - (ZP0605) 400 Mio. IE bis unter 500 Mio. IE; OPS 6-002.24
- C5Z06060 - (ZP0606) 500 Mio. IE bis unter 600 Mio. IE; OPS 6-002.25
- C5Z06070 - (ZP0607) 600 Mio. IE bis unter 800 Mio. IE; OPS 6-002.26
- C5Z06080 - (ZP0608) 800 Mio. IE bis unter 1.000 Mio. IE; OPS 6-002.27
- C5Z06090 - (ZP0609) 1.000 Mio. IE bis unter 1.200 Mio. IE; OPS 6-002.28
- C5Z06100 - (ZP0610) 1.200 Mio. IE bis unter 1.400 Mio. IE; OPS 6-002.29
- C5Z06110 - (ZP0611) 1.400 Mio. IE bis unter 1.600 Mio. IE; OPS 6-002.2a
- C5Z06120 - (ZP0612) 1.600 Mio. IE bis unter 1.800 Mio. IE; OPS 6-002.2b
- C5Z06130 - (ZP0613) 1.800 Mio. IE bis unter 2.000 Mio. IE; OPS 6-002.2c
- C5Z06140 - (ZP0614) 2.000 Mio. IE bis unter 2.200 Mio. IE; OPS 6-002.2d
- C5Z06150 - (ZP0615) 2.200 Mio. IE bis unter 2.400 Mio. IE; OPS 6-002.2e
- C5Z06160 - (ZP0616) 2.400 Mio. IE bis unter 2.600 Mio. IE; OPS 6-002.2f
- C5Z06170 - (ZP0617) 2.600 Mio. IE bis unter 2.800 Mio. IE; OPS 6-002.2g
- C5Z06180 - (ZP0618) 2.800 Mio. IE bis unter 3.000 Mio. IE; OPS 6-002.2h
- C5Z06190 - (ZP0619) 3.000 Mio. IE oder mehr; OPS 6-002.2j

ZP0701 Gabe von Antithrombin III, parenteral

- C5Z07010 - (ZP0701) 2.000 IE bis unter 3.500 IE; OPS 8-810.g1
- C5Z07020 - (ZP0702) 3.500 IE bis unter 5.000 IE; OPS 8-810.g2
- C5Z07030 - (ZP0703) 5.000 IE bis unter 7.000 IE; OPS 8-810.g3
- C5Z07040 - (ZP0704) 7.000 IE bis unter 10.000 IE; OPS 8-810.g4
- C5Z07050 - (ZP0705) 10.000 IE bis unter 15.000 IE; OPS 8-810.g5
- C5Z07060 - (ZP0706) 15.000 IE bis unter 20.000 IE; OPS 8-810.g6
- C5Z07070 - (ZP0707) 20.000 IE bis unter 25.000 IE; OPS 8-810.g7
- C5Z07080 - (ZP0708) 25.000 IE bis unter 30.000 IE; OPS 8-810.g8
- C5Z07090 - (ZP0709) 30.000 IE bis unter 40.000 IE; OPS 8-810.ga
- C5Z07100 - (ZP0710) 40.000 IE bis unter 50.000 IE; OPS 8-810.gb
- C5Z07110 - (ZP0711) 50.000 IE bis unter 60.000 IE; OPS 8-810.gc
- C5Z07120 - (ZP0712) 60.000 IE bis unter 70.000 IE; OPS 8-810.gd
- C5Z07130 - (ZP0713) 70.000 IE bis unter 90.000 IE; OPS 8-810.ge
- C5Z07140 - (ZP0714) 90.000 IE bis unter 110.000 IE; OPS 8-810.gf
- C5Z07150 - (ZP0715) 110.000 IE bis unter 130.000 IE; OPS 8-810.gg
- C5Z07160 - (ZP0716) 130.000 IE bis unter 150.000 IE; OPS 8-810.gh
- C5Z07170 - (ZP0717) 150.000 IE oder mehr; OPS 8-810.gj

ZP08 Gabe von Aldesleukin, parenteral

- C5Z08010 - (ZP0801) 45 Mio. IE bis unter 65 Mio. IE; OPS 6-001.80
- C5Z08020 - (ZP0802) 65 Mio. IE bis unter 85 Mio. IE; OPS 6-001.81
- C5Z08030 - (ZP0803) 85 Mio. IE bis unter 105 Mio. IE; OPS 6-001.82
- C5Z08040 - (ZP0804) 105 Mio. IE bis unter 125 Mio. IE; OPS 6-001.83
- C5Z08050 - (ZP0805) 125 Mio. IE bis unter 145 Mio. IE; OPS 6-001.84
- C5Z08060 - (ZP0806) 145 Mio. IE bis unter 165 Mio. IE; OPS 6-001.85
- C5Z08070 - (ZP0807) 165 Mio. IE bis unter 185 Mio. IE; OPS 6-001.86
- C5Z08080 - (ZP0808) 185 Mio. IE bis unter 205 Mio. IE; OPS 6-001.87
- C5Z08090 - (ZP0809) 205 Mio. IE bis unter 245 Mio. IE; OPS 6-001.88
- C5Z08100 - (ZP0810) 245 Mio. IE bis unter 285 Mio. IE; OPS 6-001.89
- C5Z08110 - (ZP0811) 285 Mio. IE bis unter 325 Mio. IE; OPS 6-001.8a

C5Z08120	- (ZP0812) 325 Mio. IE bis unter 365 Mio. IE; OPS 6-001.8b
C5Z08130	- (ZP0813) 365 Mio. IE bis unter 405 Mio. IE; OPS 6-001.8c
C5Z08140	- (ZP0814) 405 Mio. IE bis unter 445 Mio. IE; OPS 6-001.8d
C5Z08150	- (ZP0815) 445 Mio. IE bis unter 485 Mio. IE; OPS 6-001.8e
C5Z08160	- (ZP0816) 485 Mio. IE bis unter 525 Mio. IE; OPS 6-001.8f
C5Z08170	- (ZP0817) 525 Mio. IE bis unter 565 Mio. IE; OPS 6-001.8g
C5Z08180	- (ZP0818) 565 Mio. IE bis unter 625 Mio. IE; OPS 6-001.8h
C5Z08190	- (ZP0819) 625 Mio. IE bis unter 685 Mio. IE; OPS 6-001.8j
C5Z08200	- (ZP0820) 685 Mio. IE bis unter 745 Mio. IE; OPS 6-001.8k
C5Z08210	- (ZP0821) 745 Mio. IE bis unter 805 Mio. IE; OPS 6-001.8m
C5Z08220	- (ZP0822) 805 Mio. IE oder mehr; OPS 6-001.8n

ZP10 Gabe von Cetuximab, parenteral

C5Z10010	- (ZP1001) 250 mg bis unter 350 mg; OPS 6-001.a0
C5Z10020	- (ZP1002) 350 mg bis unter 450 mg; OPS 6-001.a1
C5Z10030	- (ZP1003) 450 mg bis unter 550 mg; OPS 6-001.a2
C5Z10040	- (ZP1004) 550 mg bis unter 650 mg; OPS 6-001.a3
C5Z10050	- (ZP1005) 650 mg bis unter 750 mg; OPS 6-001.a4
C5Z10060	- (ZP1006) 750 mg bis unter 850 mg; OPS 6-001.a5
C5Z10070	- (ZP1007) 850 mg bis unter 1.050 mg; OPS 6-001.a6
C5Z10080	- (ZP1008) 1.050 mg bis unter 1.250 mg; OPS 6-001.a7
C5Z10090	- (ZP1009) 1.250 mg bis unter 1.450 mg; OPS 6-001.a8
C5Z10100	- (ZP1010) 1.450 mg bis unter 1.650 mg; OPS 6-001.a9
C5Z10110	- (ZP1011) 1.650 mg bis unter 1.850 mg; OPS 6-001.aa
C5Z10120	- (ZP1012) 1.850 mg bis unter 2.150 mg; OPS 6-001.ab
C5Z10130	- (ZP1013) 2.150 mg bis unter 2.450 mg; OPS 6-001.ac
C5Z10140	- (ZP1014) 2.450 mg bis unter 2.750 mg; OPS 6-001.ad
C5Z10150	- (ZP1015) 2.750 mg bis unter 3.050 mg; OPS 6-001.ae
C5Z10160	- (ZP1016) 3.050 mg bis unter 3.350 mg; OPS 6-001.af
C5Z10180	- (ZP1018) 3.350 mg bis unter 3.950 mg; OPS 6-001.ah
C5Z10190	- (ZP1019) 3.950 mg bis unter 4.550 mg; OPS 6-001.aj
C5Z10200	- (ZP1020) 4.550 mg oder mehr; OPS 6-001.ak

ZP11 Gabe von Human-Immunglobulin, spezifisch gegen Hepatitis-B-surface-Antigen, parenteral

C5Z11010	- (ZP1101) 2.000 IE bis unter 4.000 IE; OPS 8-810.q0
C5Z11020	- (ZP1102) 4.000 IE bis unter 6.000 IE; OPS 8-810.q1
C5Z11030	- (ZP1103) 6.000 IE bis unter 8.000 IE; OPS 8-810.q2
C5Z11040	- (ZP1104) 8.000 IE bis unter 10.000 IE; OPS 8-810.q3
C5Z11050	- (ZP1105) 10.000 IE bis unter 12.000 IE; OPS 8-810.q4
C5Z11060	- (ZP1106) 12.000 IE bis unter 14.000 IE; OPS 8-810.q5
C5Z11070	- (ZP1107) 14.000 IE bis unter 16.000 IE; OPS 8-810.q6
C5Z11080	- (ZP1108) 16.000 IE bis unter 18.000 IE; OPS 8-810.q7
C5Z11090	- (ZP1109) 18.000 IE bis unter 20.000 IE; OPS 8-810.q8
C5Z11100	- (ZP1110) 20.000 IE bis unter 22.000 IE; OPS 8-810.q9
C5Z11110	- (ZP1111) 22.000 IE bis unter 24.000 IE; OPS 8-810.qa
C5Z11120	- (ZP1112) 24.000 IE bis unter 28.000 IE; OPS 8-810.qb
C5Z11130	- (ZP1113) 28.000 IE bis unter 32.000 IE; OPS 8-810.qc
C5Z11140	- (ZP1114) 32.000 IE bis unter 36.000 IE; OPS 8-810.qd
C5Z11150	- (ZP1115) 36.000 IE bis unter 40.000 IE; OPS 8-810.qe
C5Z11160	- (ZP1116) 40.000 IE bis unter 46.000 IE; OPS 8-810.qf
C5Z11170	- (ZP1117) 46.000 IE bis unter 52.000 IE; OPS 8-810.qg
C5Z11180	- (ZP1118) 52.000 IE bis unter 58.000 IE; OPS 8-810.qh
C5Z11190	- (ZP1119) 58.000 IE bis unter 64.000 IE; OPS 8-810.qj
C5Z11200	- (ZP1120) 64.000 IE oder mehr; OPS 8-810.qk

ZP12 Gabe von Liposomalem Doxorubicin, parenteral

C5Z12010	- (ZP1201) 10 mg bis unter 20 mg; OPS 6-001.b0
----------	--

C5Z12020	- (ZP1202) 20 mg bis unter 30 mg; OPS 6-001.b1
C5Z12030	- (ZP1203) 30 mg bis unter 40 mg; OPS 6-001.b2
C5Z12040	- (ZP1204) 40 mg bis unter 50 mg; OPS 6-001.b3
C5Z12050	- (ZP1205) 50 mg bis unter 60 mg; OPS 6-001.b4
C5Z12060	- (ZP1206) 60 mg bis unter 70 mg; OPS 6-001.b5
C5Z12070	- (ZP1207) 70 mg bis unter 80 mg; OPS 6-001.b6
C5Z12080	- (ZP1208) 80 mg bis unter 90 mg; OPS 6-001.b7
C5Z12090	- (ZP1209) 90 mg bis unter 100 mg; OPS 6-001.b8
C5Z12100	- (ZP1210) 100 mg bis unter 110 mg; OPS 6-001.b9
C5Z12110	- (ZP1211) 110 mg bis unter 120 mg; OPS 6-001.ba
C5Z12120	- (ZP1212) 120 mg bis unter 140 mg; OPS 6-001.bb
C5Z12130	- (ZP1213) 140 mg bis unter 160 mg; OPS 6-001.bc
C5Z12140	- (ZP1214) 160 mg bis unter 180 mg; OPS 6-001.bd
C5Z12150	- (ZP1215) 180 mg bis unter 200 mg; OPS 6-001.be
C5Z12160	- (ZP1216) 200 mg bis unter 220 mg; OPS 6-001.bf
C5Z12170	- (ZP1217) 220 mg bis unter 240 mg; OPS 6-001.bg
C5Z12180	- (ZP1218) 240 mg bis unter 260 mg; OPS 6-001.bh
C5Z12190	- (ZP1219) 260 mg bis unter 280 mg; OPS 6-001.bj
C5Z12200	- (ZP1220) 280 mg bis unter 300 mg; OPS 6-001.bk
C5Z12210	- (ZP1221) 300 mg bis unter 320 mg; OPS 6-001.bm
C5Z12220	- (ZP1222) 320 mg oder mehr; OPS 6-001.bn
ZP14	LDL-Apherese
C5Z14000	- (ZP14) LDL-Apherese; OPS 8-822
ZP15	Gabe von Paclitaxel, parenteral
C5Z15080	- (ZP1508) 1.320 mg bis unter 1.500 mg; OPS 6-001.f7
C5Z15090	- (ZP1509) 1.500 mg bis unter 1.680 mg; OPS 6-001.f8
C5Z15100	- (ZP1510) 1.680 mg bis unter 1.860 mg; OPS 6-001.f9
C5Z15110	- (ZP1511) 1.860 mg bis unter 2.040 mg; OPS 6-001.fa
C5Z15120	- (ZP1512) 2.040 mg bis unter 2.220 mg; OPS 6-001.fb
C5Z15130	- (ZP1513) 2.220 mg bis unter 2.400 mg; OPS 6-001.fc
C5Z15140	- (ZP1514) 2.400 mg oder mehr; OPS 6-001.fd
ZP16	Gabe von Human-Immunglobulin, spezifisch gegen Zytomegalie-Virus, parenteral
C5Z16010	- (ZP1601) 1,0 g bis unter 2,0 g; OPS 8-810.s0
C5Z16020	- (ZP1602) 2,0 g bis unter 3,0 g; OPS 8-810.s1
C5Z16030	- (ZP1603) 3,0 g bis unter 5,0 g; OPS 8-810.s2
C5Z16040	- (ZP1604) 5,0 g bis unter 7,5 g; OPS 8-810.s3
C5Z16050	- (ZP1605) 7,5 g bis unter 10,0 g; OPS 8-810.s4
C5Z16060	- (ZP1606) 10,0 g bis unter 12,5 g; OPS 8-810.s5
C5Z16070	- (ZP1607) 12,5 g bis unter 15,0 g; OPS 8-810.s6
C5Z16080	- (ZP1608) 15,0 g bis unter 20,0 g; OPS 8-810.s7
C5Z16090	- (ZP1609) 20,0 g bis unter 25,0 g; OPS 8-810.s8
C5Z16100	- (ZP1610) 25,0 g bis unter 30,0 g; OPS 8-810.s9
C5Z16110	- (ZP1611) 30,0 g bis unter 35,0 g; OPS 8-810.sa
C5Z16120	- (ZP1612) 35,0 g bis unter 40,0 g; OPS 8-810.sb
C5Z16130	- (ZP1613) 40,0 g bis unter 45,0 g; OPS 8-810.sc
C5Z16140	- (ZP1614) 45,0 g bis unter 50,0 g; OPS 8-810.sd
C5Z16150	- (ZP1615) 50,0 g oder mehr; OPS 8-810.se
ZP18	Gabe von Human-Immunglobulin, spezifisch gegen Varicella-Zoster-Virus, parenteral
C5Z18010	- (ZP1801) 250 IE bis unter 500 IE; OPS 8-810.t0
C5Z18020	- (ZP1802) 500 IE bis unter 750 IE; OPS 8-810.t1
C5Z18030	- (ZP1803) 750 IE bis unter 1.000 IE; OPS 8-810.t2
C5Z18040	- (ZP1804) 1.000 IE bis unter 1.500 IE; OPS 8-810.t3
C5Z18050	- (ZP1805) 1.500 IE bis unter 2.000 IE; OPS 8-810.t4

C5Z18060	- (ZP1806) 2.000 IE bis unter 2.500 IE; OPS 8-810.t5
C5Z18070	- (ZP1807) 2.500 IE bis unter 3.000 IE; OPS 8-810.t6
C5Z18080	- (ZP1808) 3.000 IE bis unter 3.500 IE; OPS 8-810.t7
C5Z18090	- (ZP1809) 3.500 IE bis unter 4.000 IE; OPS 8-810.t8
C5Z18100	- (ZP1810) 4.000 IE bis unter 5.000 IE; OPS 8-810.t9
C5Z18110	- (ZP1811) 5.000 IE bis unter 6.000 IE; OPS 8-810.ta
C5Z18120	- (ZP1812) 6.000 IE bis unter 7.000 IE; OPS 8-810.tb
C5Z18130	- (ZP1813) 7.000 IE bis unter 8.000 IE; OPS 8-810.tc
C5Z18140	- (ZP1814) 8.000 IE oder mehr; OPS 8-810.td
ZP20	Gabe von C1-Esteraseinhibitor, parenteral
C5Z20010	- (ZP2001) 500 Einheiten bis unter 1.000 Einheiten; OPS 8-810.h3
C5Z20020	- (ZP2002) 1.000 Einheiten bis unter 1.500 Einheiten; OPS 8-810.h4
C5Z20030	- (ZP2003) 1.500 Einheiten bis unter 2.000 Einheiten; OPS 8-810.h5
C5Z20040	- (ZP2004) 2.000 Einheiten bis unter 2.500 Einheiten; OPS 8-810.h6
C5Z20050	- (ZP2005) 2.500 Einheiten bis unter 3.000 Einheiten; OPS 8-810.h7
C5Z20060	- (ZP2006) 3.000 Einheiten bis unter 4.000 Einheiten; OPS 8-810.h8
C5Z20070	- (ZP2007) 4.000 Einheiten bis unter 5.000 Einheiten; OPS 8-810.h9
C5Z20080	- (ZP2008) 5.000 Einheiten bis unter 6.000 Einheiten; OPS 8-810.ha
C5Z20090	- (ZP2009) 6.000 Einheiten bis unter 7.000 Einheiten; OPS 8-810.hb
C5Z20100	- (ZP2010) 7.000 Einheiten bis unter 9.000 Einheiten; OPS 8-810.hc
C5Z20110	- (ZP2011) 9.000 Einheiten bis unter 11.000 Einheiten; OPS 8-810.hd
C5Z20120	- (ZP2012) 11.000 Einheiten oder mehr; OPS 8-810.he
ZP21	Gabe von Pegfilgrastim, parenteral
C5Z21010	- (ZP2101) 1 mg bis unter 3 mg; OPS 6-002.70
C5Z21020	- (ZP2102) 3 mg bis unter 6 mg; OPS 6-002.71
C5Z21030	- (ZP2103) 6 mg bis unter 12 mg; OPS 6-002.72
C5Z21040	- (ZP2104) 12 mg bis unter 18 mg; OPS 6-002.73
C5Z21050	- (ZP2105) 18 mg bis unter 24 mg; OPS 6-002.74
C5Z21060	- (ZP2106) 24 mg bis unter 30 mg; OPS 6-002.75
C5Z21070	- (ZP2107) 30 mg oder mehr; OPS 6-002.76
ZP22	Gabe von Pegyliertem liposomalen Doxorubicin, parenteral
C5Z22010	- (ZP2201) 10 mg bis unter 20 mg; OPS 6-002.80
C5Z22020	- (ZP2202) 20 mg bis unter 30 mg; OPS 6-002.81
C5Z22030	- (ZP2203) 30 mg bis unter 40 mg; OPS 6-002.82
C5Z22040	- (ZP2204) 40 mg bis unter 50 mg; OPS 6-002.83
C5Z22050	- (ZP2205) 50 mg bis unter 60 mg; OPS 6-002.84
C5Z22060	- (ZP2206) 60 mg bis unter 70 mg; OPS 6-002.85
C5Z22070	- (ZP2207) 70 mg bis unter 80 mg; OPS 6-002.86
C5Z22080	- (ZP2208) 80 mg bis unter 90 mg; OPS 6-002.87
C5Z22090	- (ZP2209) 90 mg bis unter 100 mg; OPS 6-002.88
C5Z22100	- (ZP2210) 100 mg bis unter 110 mg; OPS 6-002.89
C5Z22110	- (ZP2211) 110 mg bis unter 120 mg; OPS 6-002.8a
C5Z22120	- (ZP2212) 120 mg bis unter 140 mg; OPS 6-002.8b
C5Z22130	- (ZP2213) 140 mg bis unter 160 mg; OPS 6-002.8c
C5Z22140	- (ZP2214) 160 mg bis unter 180 mg; OPS 6-002.8d
C5Z22150	- (ZP2215) 180 mg bis unter 200 mg; OPS 6-002.8e
C5Z22160	- (ZP2216) 200 mg bis unter 220 mg; OPS 6-002.8f
C5Z22170	- (ZP2217) 220 mg bis unter 240 mg; OPS 6-002.8g
C5Z22180	- (ZP2218) 240 mg oder mehr; OPS 6-002.8h
ZP23	Gabe von Bevacizumab, parenteral
C5Z23010	- (ZP2301) 150 mg bis unter 250 mg; OPS 6-002.90
C5Z23020	- (ZP2302) 250 mg bis unter 350 mg; OPS 6-002.91
C5Z23030	- (ZP2303) 350 mg bis unter 450 mg; OPS 6-002.92

C5Z23040	- (ZP2304) 450 mg bis unter 550 mg; OPS 6-002.93
C5Z23050	- (ZP2305) 550 mg bis unter 650 mg; OPS 6-002.94
C5Z23060	- (ZP2306) 650 mg bis unter 750 mg; OPS 6-002.95
C5Z23070	- (ZP2307) 750 mg bis unter 850 mg; OPS 6-002.96
C5Z23080	- (ZP2308) 850 mg bis unter 950 mg; OPS 6-002.97
C5Z23090	- (ZP2309) 950 mg bis unter 1.150 mg; OPS 6-002.98
C5Z23100	- (ZP2310) 1.150 mg bis unter 1.350 mg; OPS 6-002.99
C5Z23110	- (ZP2311) 1.350 mg bis unter 1.550 mg; OPS 6-002.9a
C5Z23120	- (ZP2312) 1.550 mg bis unter 1.750 mg; OPS 6-002.9b
C5Z23130	- (ZP2313) 1.750 mg bis unter 1.950 mg; OPS 6-002.9c
C5Z23140	- (ZP2314) 1.950 mg bis unter 2.350 mg; OPS 6-002.9d
C5Z23150	- (ZP2315) 2.350 mg bis unter 2.750 mg; OPS 6-002.9e
C5Z23170	- (ZP2317) 2.750 mg bis unter 3.350 mg; OPS 6-002.9g
C5Z23180	- (ZP2318) 3.350 mg bis unter 3.950 mg; OPS 6-002.9h
C5Z23190	- (ZP2319) 3.950 mg bis unter 4.550 mg; OPS 6-002.9j
C5Z23200	- (ZP2320) 4.550 mg oder mehr; OPS 6-002.9k
ZP24	Gabe von Liposomalem Cytarabin, intrathekal
C5Z24010	- (ZP2401) 25 mg bis unter 50 mg; OPS 6-002.a0
C5Z24020	- (ZP2402) 50 mg bis unter 100 mg; OPS 6-002.a1
C5Z24030	- (ZP2403) 100 mg bis unter 150 mg; OPS 6-002.a2
C5Z24040	- (ZP2404) 150 mg bis unter 200 mg; OPS 6-002.a3
C5Z24050	- (ZP2405) 200 mg oder mehr; OPS 6-002.a4
ZP26	Gabe von Temozolomid, oral
C5Z26010	- (ZP2601) 200 mg bis unter 350 mg; OPS 6-002.e0
C5Z26020	- (ZP2602) 350 mg bis unter 500 mg; OPS 6-002.e1
C5Z26030	- (ZP2603) 500 mg bis unter 750 mg; OPS 6-002.e2
C5Z26040	- (ZP2604) 750 mg bis unter 1.000 mg; OPS 6-002.e3
C5Z26050	- (ZP2605) 1.000 mg bis unter 1.250 mg; OPS 6-002.e4
C5Z26060	- (ZP2606) 1.250 mg bis unter 1.500 mg; OPS 6-002.e5
C5Z26070	- (ZP2607) 1.500 mg bis unter 1.750 mg; OPS 6-002.e6
C5Z26080	- (ZP2608) 1.750 mg bis unter 2.000 mg; OPS 6-002.e7
C5Z26090	- (ZP2609) 2.000 mg bis unter 2.250 mg; OPS 6-002.e8
C5Z26100	- (ZP2610) 2.250 mg bis unter 2.500 mg; OPS 6-002.e9
C5Z26110	- (ZP2611) 2.500 mg bis unter 2.750 mg; OPS 6-002.ea
C5Z26120	- (ZP2612) 2.750 mg bis unter 3.000 mg; OPS 6-002.eb
C5Z26130	- (ZP2613) 3.000 mg bis unter 3.500 mg; OPS 6-002.ec
C5Z26140	- (ZP2614) 3.500 mg bis unter 4.000 mg; OPS 6-002.ed
C5Z26150	- (ZP2615) 4.000 mg bis unter 4.500 mg; OPS 6-002.ee
C5Z26160	- (ZP2616) 4.500 mg bis unter 5.000 mg; OPS 6-002.ef
C5Z26170	- (ZP2617) 5.000 mg bis unter 5.500 mg; OPS 6-002.eg
C5Z26180	- (ZP2618) 5.500 mg bis unter 6.000 mg; OPS 6-002.eh
C5Z26190	- (ZP2619) 6.000 mg bis unter 7.000 mg; OPS 6-002.ej
C5Z26200	- (ZP2620) 7.000 mg oder mehr; OPS 6-002.ek
ZP28	Gabe von Docetaxel, parenteral
C5Z28130	- (ZP2813) 720 mg bis unter 840 mg; OPS 6-002.hc
C5Z28140	- (ZP2814) 840 mg bis unter 960 mg; OPS 6-002.hd
C5Z28150	- (ZP2815) 960 mg bis unter 1.080 mg; OPS 6-002.he
C5Z28160	- (ZP2816) 1.080 mg oder mehr; OPS 6-002.hf
ZP32	Gabe von Human-Immunglobulin, polyvalent, parenteral
C5Z32010	- (ZP3201) 2,5 g bis unter 5 g; OPS 8-810.w0
C5Z32020	- (ZP3202) 5 g bis unter 10 g; OPS 8-810.w1
C5Z32030	- (ZP3203) 10 g bis unter 15 g; OPS 8-810.w2
C5Z32040	- (ZP3204) 15 g bis unter 25 g; OPS 8-810.w3

C5Z32050	- (ZP3205) 25 g bis unter 35 g; OPS 8-810.w4
C5Z32060	- (ZP3206) 35 g bis unter 45 g; OPS 8-810.w5
C5Z32070	- (ZP3207) 45 g bis unter 55 g; OPS 8-810.w6
C5Z32080	- (ZP3208) 55 g bis unter 65 g; OPS 8-810.w7
C5Z32090	- (ZP3209) 65 g bis unter 75 g; OPS 8-810.w8
C5Z32100	- (ZP3210) 75 g bis unter 85 g; OPS 8-810.w9
C5Z32110	- (ZP3211) 85 g bis unter 105 g; OPS 8-810.wa
C5Z32120	- (ZP3212) 105 g bis unter 125 g; OPS 8-810.wb
C5Z32130	- (ZP3213) 125 g bis unter 145 g; OPS 8-810.wc
C5Z32140	- (ZP3214) 145 g bis unter 165 g; OPS 8-810.wd
C5Z32150	- (ZP3215) 165 g bis unter 185 g; OPS 8-810.we
C5Z32160	- (ZP3216) 185 g bis unter 205 g; OPS 8-810.wf
C5Z32170	- (ZP3217) 205 g bis unter 225 g; OPS 8-810.wg
C5Z32180	- (ZP3218) 225 g bis unter 245 g; OPS 8-810.wh
C5Z32190	- (ZP3219) 245 g bis unter 285 g; OPS 8-810.wj
C5Z32200	- (ZP3220) 285 g bis unter 325 g; OPS 8-810.wk
C5Z32210	- (ZP3221) 325 g bis unter 365 g; OPS 8-810.wm
C5Z32220	- (ZP3222) 365 g bis unter 445 g; OPS 8-810.wn
C5Z32230	- (ZP3223) 445 g bis unter 525 g; OPS 8-810.wp
C5Z32240	- (ZP3224) 525 g bis unter 605 g; OPS 8-810.wq
C5Z32250	- (ZP3225) 605 g bis unter 685 g; OPS 8-810.wr
C5Z32260	- (ZP3226) 685 g bis unter 765 g; OPS 8-810.ws
C5Z32270	- (ZP3227) 765 g bis unter 845 g; OPS 8-810.wt
C5Z32280	- (ZP3228) 845 g oder mehr; OPS 8-810.wu
ZP35	Gabe von Carmustin-Implantaten, intrathekal
C5Z35010	- (ZP3501) 4 Implantate bis unter 7 Implantate; OPS 6-003.30
C5Z35020	- (ZP3502) 7 Implantate bis unter 10 Implantate; OPS 6-003.31
C5Z35030	- (ZP3503) 10 Implantate oder mehr; OPS 6-003.32
ZP36	Gabe von Natalizumab, parenteral
C5Z36010	- (ZP3601) 300 mg bis unter 600 mg; OPS 6-003.f0
C5Z36020	- (ZP3602) 600 mg bis unter 900 mg; OPS 6-003.f1
C5Z36030	- (ZP3603) 900 mg oder mehr; OPS 6-003.f2
ZP37	Gabe von Palivizumab, parenteral
C5Z37010	- (ZP3701) 15 mg bis unter 30 mg; OPS 6-004.00
C5Z37020	- (ZP3702) 30 mg bis unter 45 mg; OPS 6-004.01
C5Z37030	- (ZP3703) 45 mg bis unter 60 mg; OPS 6-004.02
C5Z37040	- (ZP3704) 60 mg bis unter 75 mg; OPS 6-004.03
C5Z37050	- (ZP3705) 75 mg bis unter 90 mg; OPS 6-004.04
C5Z37060	- (ZP3706) 90 mg bis unter 120 mg; OPS 6-004.05
C5Z37070	- (ZP3707) 120 mg bis unter 150 mg; OPS 6-004.06
C5Z37080	- (ZP3708) 150 mg bis unter 180 mg; OPS 6-004.07
C5Z37090	- (ZP3709) 180 mg bis unter 240 mg; OPS 6-004.08
C5Z37100	- (ZP3710) 240 mg bis unter 300 mg; OPS 6-004.09
C5Z37110	- (ZP3711) 300 mg bis unter 360 mg; OPS 6-004.0a
C5Z37120	- (ZP3712) 360 mg bis unter 420 mg; OPS 6-004.0b
C5Z37130	- (ZP3713) 420 mg bis unter 480 mg; OPS 6-004.0c
C5Z37140	- (ZP3714) 480 mg bis unter 540 mg; OPS 6-004.0d
C5Z37150	- (ZP3715) 540 mg bis unter 600 mg; OPS 6-004.0e
C5Z37160	- (ZP3716) 600 mg oder mehr; OPS 6-004.0f
ZP38	Gabe von Erythrozytenkonzentraten
C5Z38010	- (ZP3801) 6 TE bis unter 11 TE; OPS 8-800.c1
C5Z38020	- (ZP3802) 11 TE bis unter 16 TE; OPS 8-800.c2
C5Z38030	- (ZP3803) 16 TE bis unter 24 TE; OPS 8-800.c3

C5Z38040	- (ZP3804) 24 TE bis unter 32 TE; OPS 8-800.c4
C5Z38050	- (ZP3805) 32 TE bis unter 40 TE; OPS 8-800.c5
C5Z38060	- (ZP3806) 40 TE bis unter 48 TE; OPS 8-800.c6
C5Z38070	- (ZP3807) 48 TE bis unter 56 TE; OPS 8-800.c7
C5Z38080	- (ZP3808) 56 TE bis unter 64 TE; OPS 8-800.c8
C5Z38090	- (ZP3809) 64 TE bis unter 72 TE; OPS 8-800.c9
C5Z38100	- (ZP3810) 72 TE bis unter 80 TE; OPS 8-800.ca
C5Z38110	- (ZP3811) 80 TE bis unter 88 TE; OPS 8-800.cb
C5Z38120	- (ZP3812) 88 TE bis unter 104 TE; OPS 8-800.cc
C5Z38130	- (ZP3813) 104 TE bis unter 120 TE; OPS 8-800.cd
C5Z38140	- (ZP3814) 120 TE bis unter 136 TE; OPS 8-800.ce
C5Z38150	- (ZP3815) 136 TE bis unter 152 TE; OPS 8-800.cf
C5Z38160	- (ZP3816) 152 TE bis unter 168 TE; OPS 8-800.cg
C5Z38170	- (ZP3817) 168 TE bis unter 184 TE; OPS 8-800.ch
C5Z38180	- (ZP3818) 184 TE bis unter 200 TE; OPS 8-800.cj
C5Z38190	- (ZP3819) 200 TE bis unter 216 TE; OPS 8-800.ck
C5Z38200	- (ZP3820) 216 TE bis unter 232 TE; OPS 8-800.cm
C5Z38210	- (ZP3821) 232 TE bis unter 248 TE; OPS 8-800.cn
C5Z38220	- (ZP3822) 248 TE bis unter 264 TE; OPS 8-800.cp
C5Z38230	- (ZP3823) 264 TE bis unter 280 TE; OPS 8-800.cq
C5Z38240	- (ZP3824) 280 TE oder mehr; OPS 8-800.cr
ZP39	Gabe von patientenbezogenen Thrombozytenkonzentraten
C5Z39010	- (ZP3901) 1 Konzentrat; OPS 8-800.60
C5Z39020	- (ZP3902) 2 Konzentrate; OPS 8-800.61
C5Z39030	- (ZP3903) 3 bis unter 5 Konzentrate; OPS 8-800.62
C5Z39040	- (ZP3904) 5 bis unter 7 Konzentrate; OPS 8-800.63
C5Z39050	- (ZP3905) 7 bis unter 9 Konzentrate; OPS 8-800.64
C5Z39060	- (ZP3906) 9 bis unter 11 Konzentrate; OPS 8-800.65
C5Z39070	- (ZP3907) 11 bis unter 13 Konzentrate; OPS 8-800.66
C5Z39080	- (ZP3908) 13 bis unter 15 Konzentrate; OPS 8-800.67
C5Z39090	- (ZP3909) 15 bis unter 17 Konzentrate; OPS 8-800.68
C5Z39100	- (ZP3910) 17 bis unter 19 Konzentrate; OPS 8-800.69
C5Z39110	- (ZP3911) 19 bis unter 23 Konzentrate; OPS 8-800.6a
C5Z39120	- (ZP3912) 23 bis unter 27 Konzentrate; OPS 8-800.6b
C5Z39130	- (ZP3913) 27 bis unter 31 Konzentrate; OPS 8-800.6c
C5Z39140	- (ZP3914) 31 bis unter 35 Konzentrate; OPS 8-800.6d
C5Z39150	- (ZP3915) 35 bis unter 39 Konzentrate; OPS 8-800.6e
C5Z39160	- (ZP3916) 39 bis unter 43 Konzentrate; OPS 8-800.6g
C5Z39170	- (ZP3917) 43 bis unter 47 Konzentrate; OPS 8-800.6h
C5Z39180	- (ZP3918) 47 bis unter 51 Konzentrate; OPS 8-800.6j
C5Z39190	- (ZP3919) 51 bis unter 55 Konzentrate; OPS 8-800.6k
C5Z39200	- (ZP3920) 55 bis unter 59 Konzentrate; OPS 8-800.6m
C5Z39210	- (ZP3921) 59 bis unter 63 Konzentrate; OPS 8-800.6n
C5Z39220	- (ZP3922) 63 bis unter 67 Konzentrate; OPS 8-800.6p
C5Z39230	- (ZP3923) 67 bis unter 71 Konzentrate; OPS 8-800.6q
C5Z39250	- (ZP3925) 71 bis unter 79 Konzentrate; OPS 8-800.6s
C5Z39260	- (ZP3926) 79 bis unter 87 Konzentrate; OPS 8-800.6t
C5Z39270	- (ZP3927) 87 bis unter 95 Konzentrate; OPS 8-800.6u
C5Z39280	- (ZP3928) 95 bis unter 103 Konzentrate; OPS 8-800.6v
C5Z39290	- (ZP3929) 103 bis unter 111 Konzentrate; OPS 8-800.6w
C5Z39300	- (ZP3930) 111 oder mehr Konzentrate; OPS 8-800.6z
ZP41	Gabe von Liposomalem Amphotericin B, parenteral
C5Z41010	- (ZP4101) 100 mg bis unter 175 mg; OPS 6-002.q0
C5Z41020	- (ZP4102) 175 mg bis unter 250 mg; OPS 6-002.q1

C5Z41030	- (ZP4103) 250 mg bis unter 350 mg; OPS 6-002.q2
C5Z41040	- (ZP4104) 350 mg bis unter 450 mg; OPS 6-002.q3
C5Z41050	- (ZP4105) 450 mg bis unter 550 mg; OPS 6-002.q4
C5Z41060	- (ZP4106) 550 mg bis unter 650 mg; OPS 6-002.q5
C5Z41070	- (ZP4107) 650 mg bis unter 750 mg; OPS 6-002.q6
C5Z41080	- (ZP4108) 750 mg bis unter 850 mg; OPS 6-002.q7
C5Z41090	- (ZP4109) 850 mg bis unter 950 mg; OPS 6-002.q8
C5Z41100	- (ZP4110) 950 mg bis unter 1.150 mg; OPS 6-002.q9
C5Z41110	- (ZP4111) 1.150 mg bis unter 1.350 mg; OPS 6-002.qa
C5Z41120	- (ZP4112) 1.350 mg bis unter 1.550 mg; OPS 6-002.qb
C5Z41130	- (ZP4113) 1.550 mg bis unter 1.750 mg; OPS 6-002.qc
C5Z41140	- (ZP4114) 1.750 mg bis unter 1.950 mg; OPS 6-002.qd
C5Z41150	- (ZP4115) 1.950 mg bis unter 2.150 mg; OPS 6-002.qe
C5Z41160	- (ZP4116) 2.150 mg bis unter 3.150 mg; OPS 6-002.qf
C5Z41170	- (ZP4117) 3.150 mg bis unter 4.150 mg; OPS 6-002.qg
C5Z41180	- (ZP4118) 4.150 mg bis unter 5.150 mg; OPS 6-002.qh
C5Z41190	- (ZP4119) 5.150 mg bis unter 6.150 mg; OPS 6-002.qj
C5Z41200	- (ZP4120) 6.150 mg bis unter 8.650 mg; OPS 6-002.qk
C5Z41210	- (ZP4121) 8.650 mg bis unter 11.150 mg; OPS 6-002.qm
C5Z41220	- (ZP4122) 11.150 mg bis unter 13.650 mg; OPS 6-002.qn
C5Z41230	- (ZP4123) 13.650 mg bis unter 18.650 mg; OPS 6-002.qp
C5Z41240	- (ZP4124) 18.650 mg bis unter 23.650 mg; OPS 6-002.qq
C5Z41250	- (ZP4125) 23.650 mg bis unter 28.650 mg; OPS 6-002.qr
C5Z41260	- (ZP4126) 28.650 mg bis unter 33.650 mg; OPS 6-002.qs
C5Z41270	- (ZP4127) 33.650 mg bis unter 38.650 mg; OPS 6-002.qt
C5Z41280	- (ZP4128) 38.650 mg bis unter 43.650 mg; OPS 6-002.qu
C5Z41290	- (ZP4129) 43.650 mg oder mehr; OPS 6-002.qv

ZP44 Gabe von Itraconazol, parenteral

C5Z44010	- (ZP4401) 400 mg bis unter 800 mg; OPS 6-002.c0
C5Z44020	- (ZP4402) 800 mg bis unter 1.200 mg; OPS 6-002.c1
C5Z44030	- (ZP4403) 1.200 mg bis unter 1.600 mg; OPS 6-002.c2
C5Z44040	- (ZP4404) 1.600 mg bis unter 2.000 mg; OPS 6-002.c3
C5Z44050	- (ZP4405) 2.000 mg bis unter 2.400 mg; OPS 6-002.c4
C5Z44060	- (ZP4406) 2.400 mg bis unter 2.800 mg; OPS 6-002.c5
C5Z44070	- (ZP4407) 2.800 mg bis unter 3.200 mg; OPS 6-002.c6
C5Z44080	- (ZP4408) 3.200 mg bis unter 3.600 mg; OPS 6-002.c7
C5Z44090	- (ZP4409) 3.600 mg bis unter 4.000 mg; OPS 6-002.c8
C5Z44100	- (ZP4410) 4.000 mg bis unter 4.800 mg; OPS 6-002.c9
C5Z44110	- (ZP4411) 4.800 mg bis unter 5.600 mg; OPS 6-002.ca
C5Z44120	- (ZP4412) 5.600 mg bis unter 6.400 mg; OPS 6-002.cb
C5Z44130	- (ZP4413) 6.400 mg bis unter 7.200 mg; OPS 6-002.cc
C5Z44140	- (ZP4414) 7.200 mg bis unter 8.000 mg; OPS 6-002.cd
C5Z44150	- (ZP4415) 8.000 mg bis unter 8.800 mg; OPS 6-002.ce
C5Z44160	- (ZP4416) 8.800 mg bis unter 10.400 mg; OPS 6-002.cg
C5Z44170	- (ZP4417) 10.400 mg bis unter 12.000 mg; OPS 6-002.ch
C5Z44180	- (ZP4418) 12.000 mg bis unter 13.600 mg; OPS 6-002.cj
C5Z44190	- (ZP4419) 13.600 mg bis unter 16.800 mg; OPS 6-002.ck
C5Z44200	- (ZP4420) 16.800 mg bis unter 20.000 mg; OPS 6-002.cm
C5Z44210	- (ZP4421) 20.000 mg bis unter 23.200 mg; OPS 6-002.cn
C5Z44220	- (ZP4422) 23.200 mg oder mehr; OPS 6-002.cp

ZP47 Gabe von Panitumumab, parenteral

C5Z47010	- (ZP4701) 180 mg bis unter 300 mg; OPS 6-004.70
C5Z47020	- (ZP4702) 300 mg bis unter 420 mg; OPS 6-004.71
C5Z47030	- (ZP4703) 420 mg bis unter 540 mg; OPS 6-004.72

C5Z47040	- (ZP4704) 540 mg bis unter 660 mg; OPS 6-004.73
C5Z47050	- (ZP4705) 660 mg bis unter 780 mg; OPS 6-004.74
C5Z47060	- (ZP4706) 780 mg bis unter 900 mg; OPS 6-004.75
C5Z47070	- (ZP4707) 900 mg bis unter 1.020 mg; OPS 6-004.76
C5Z47080	- (ZP4708) 1.020 mg bis unter 1.260 mg; OPS 6-004.77
C5Z47090	- (ZP4709) 1.260 mg bis unter 1.500 mg; OPS 6-004.78
C5Z47100	- (ZP4710) 1.500 mg bis unter 1.740 mg; OPS 6-004.79
C5Z47110	- (ZP4711) 1.740 mg bis unter 1.980 mg; OPS 6-004.7a
C5Z47120	- (ZP4712) 1.980 mg bis unter 2.220 mg; OPS 6-004.7b
C5Z47130	- (ZP4713) 2.220 mg bis unter 2.460 mg; OPS 6-004.7c
C5Z47140	- (ZP4714) 2.460 mg oder mehr; OPS 6-004.7d

ZP48

Gabe von Trabectedin, parenteral

C5Z48010	- (ZP4801) 0,25 mg bis unter 0,50 mg; OPS 6-004.a0
C5Z48020	- (ZP4802) 0,50 mg bis unter 0,75 mg; OPS 6-004.a1
C5Z48030	- (ZP4803) 0,75 mg bis unter 1,00 mg; OPS 6-004.a2
C5Z48040	- (ZP4804) 1,00 mg bis unter 1,25 mg; OPS 6-004.a3
C5Z48050	- (ZP4805) 1,25 mg bis unter 1,50 mg; OPS 6-004.a4
C5Z48060	- (ZP4806) 1,50 mg bis unter 1,75 mg; OPS 6-004.a5
C5Z48070	- (ZP4807) 1,75 mg bis unter 2,00 mg; OPS 6-004.a6
C5Z48080	- (ZP4808) 2,00 mg bis unter 2,25 mg; OPS 6-004.a7
C5Z48090	- (ZP4809) 2,25 mg bis unter 2,50 mg; OPS 6-004.a8
C5Z48100	- (ZP4810) 2,50 mg bis unter 2,75 mg; OPS 6-004.a9
C5Z48110	- (ZP4811) 2,75 mg bis unter 3,00 mg; OPS 6-004.aa
C5Z48120	- (ZP4812) 3,00 mg bis unter 3,25 mg; OPS 6-004.ab
C5Z48130	- (ZP4813) 3,25 mg bis unter 3,50 mg; OPS 6-004.ac
C5Z48140	- (ZP4814) 3,50 mg bis unter 4,00 mg; OPS 6-004.ad
C5Z48150	- (ZP4815) 4,00 mg bis unter 4,50 mg; OPS 6-004.ae
C5Z48160	- (ZP4816) 4,50 mg bis unter 5,00 mg; OPS 6-004.af
C5Z48170	- (ZP4817) 5,00 mg bis unter 5,50 mg; OPS 6-004.ag
C5Z48180	- (ZP4818) 5,50 mg bis unter 6,00 mg; OPS 6-004.ah
C5Z48200	- (ZP4820) 6,00 mg bis unter 7,00 mg; OPS 6-004.ak
C5Z48210	- (ZP4821) 7,00 mg bis unter 8,00 mg; OPS 6-004.am
C5Z48220	- (ZP4822) 8,00 mg bis unter 9,00 mg; OPS 6-004.an
C5Z48230	- (ZP4823) 9,00 mg bis unter 10,00 mg; OPS 6-004.ap
C5Z48240	- (ZP4824) 10,00 mg bis unter 12,00 mg; OPS 6-004.aq
C5Z48250	- (ZP4825) 12,00 mg bis unter 14,00 mg; OPS 6-004.ar
C5Z48260	- (ZP4826) 14,00 mg bis unter 16,00 mg; OPS 6-004.as
C5Z48270	- (ZP4827) 16,00 mg bis unter 20,00 mg; OPS 6-004.at
C5Z48280	- (ZP4828) 20,00 mg bis unter 24,00 mg; OPS 6-004.au
C5Z48290	- (ZP4829) 24,00 mg oder mehr; OPS 6-004.av

ZP50

Gabe von Azacytidin, parenteral

C5Z50010	- (ZP5001) 150 mg bis unter 225 mg; OPS 6-005.00
C5Z50020	- (ZP5002) 225 mg bis unter 300 mg; OPS 6-005.01
C5Z50030	- (ZP5003) 300 mg bis unter 375 mg; OPS 6-005.02
C5Z50040	- (ZP5004) 375 mg bis unter 450 mg; OPS 6-005.03
C5Z50050	- (ZP5005) 450 mg bis unter 600 mg; OPS 6-005.04
C5Z50060	- (ZP5006) 600 mg bis unter 750 mg; OPS 6-005.05
C5Z50070	- (ZP5007) 750 mg bis unter 900 mg; OPS 6-005.06
C5Z50080	- (ZP5008) 900 mg bis unter 1.200 mg; OPS 6-005.07
C5Z50090	- (ZP5009) 1.200 mg bis unter 1.500 mg; OPS 6-005.08
C5Z50100	- (ZP5010) 1.500 mg bis unter 1.800 mg; OPS 6-005.09
C5Z50110	- (ZP5011) 1.800 mg bis unter 2.100 mg; OPS 6-005.0a
C5Z50120	- (ZP5012) 2.100 mg bis unter 2.400 mg; OPS 6-005.0b
C5Z50130	- (ZP5013) 2.400 mg bis unter 2.700 mg; OPS 6-005.0c

C5Z50140 - (ZP5014) 2.700 mg bis unter 3.000 mg; OPS 6-005.0d
 C5Z50150 - (ZP5015) 3.000 mg oder mehr; OPS 6-005.0e

ZP51 Gabe von Micafungin, parenteral

C5Z51010 - (ZP5101) 75 mg bis unter 150 mg; OPS 6-004.50
 C5Z51020 - (ZP5102) 150 mg bis unter 250 mg; OPS 6-004.51
 C5Z51030 - (ZP5103) 250 mg bis unter 350 mg; OPS 6-004.52
 C5Z51040 - (ZP5104) 350 mg bis unter 450 mg; OPS 6-004.53
 C5Z51050 - (ZP5105) 450 mg bis unter 550 mg; OPS 6-004.54
 C5Z51060 - (ZP5106) 550 mg bis unter 650 mg; OPS 6-004.55
 C5Z51070 - (ZP5107) 650 mg bis unter 750 mg; OPS 6-004.56
 C5Z51080 - (ZP5108) 750 mg bis unter 850 mg; OPS 6-004.57
 C5Z51090 - (ZP5109) 850 mg bis unter 950 mg; OPS 6-004.58
 C5Z51100 - (ZP5110) 950 mg bis unter 1.150 mg; OPS 6-004.59
 C5Z51110 - (ZP5111) 1.150 mg bis unter 1.350 mg; OPS 6-004.5a
 C5Z51120 - (ZP5112) 1.350 mg bis unter 1.550 mg; OPS 6-004.5b
 C5Z51130 - (ZP5113) 1.550 mg bis unter 1.950 mg; OPS 6-004.5c
 C5Z51140 - (ZP5114) 1.950 mg bis unter 2.350 mg; OPS 6-004.5d
 C5Z51150 - (ZP5115) 2.350 mg bis unter 2.750 mg; OPS 6-004.5e
 C5Z51160 - (ZP5116) 2.750 mg bis unter 3.150 mg; OPS 6-004.5f
 C5Z51170 - (ZP5117) 3.150 mg bis unter 3.950 mg; OPS 6-004.5g
 C5Z51180 - (ZP5118) 3.950 mg bis unter 4.750 mg; OPS 6-004.5h
 C5Z51190 - (ZP5119) 4.750 mg bis unter 5.550 mg; OPS 6-004.5j
 C5Z51200 - (ZP5120) 5.550 mg bis unter 6.350 mg; OPS 6-004.5k
 C5Z51210 - (ZP5121) 6.350 mg bis unter 7.950 mg; OPS 6-004.5m
 C5Z51220 - (ZP5122) 7.950 mg bis unter 9.550 mg; OPS 6-004.5n
 C5Z51230 - (ZP5123) 9.550 mg bis unter 11.150 mg; OPS 6-004.5p
 C5Z51240 - (ZP5124) 11.150 mg bis unter 12.750 mg; OPS 6-004.5q
 C5Z51250 - (ZP5125) 12.750 mg bis unter 14.350 mg; OPS 6-004.5r
 C5Z51260 - (ZP5126) 14.350 mg bis unter 15.950 mg; OPS 6-004.5s
 C5Z51270 - (ZP5127) 15.950 mg bis unter 17.550 mg; OPS 6-004.5t
 C5Z51280 - (ZP5128) 17.550 mg oder mehr; OPS 6-004.5u

ZP53 Gabe von Topotecan, parenteral

C5Z53010 - (ZP5301) 30,0 mg bis unter 40,0 mg; OPS 6-002.4c
 C5Z53020 - (ZP5302) 40,0 mg bis unter 50,0 mg; OPS 6-002.4d
 C5Z53030 - (ZP5303) 50,0 mg bis unter 60,0 mg; OPS 6-002.4e
 C5Z53040 - (ZP5304) 60,0 mg bis unter 70,0 mg; OPS 6-002.4f
 C5Z53050 - (ZP5305) 70,0 mg oder mehr; OPS 6-002.4g

ZP54 Gabe von Vinflunin, parenteral

C5Z54010 - (ZP5401) 100 mg bis unter 200 mg; OPS 6-005.b0
 C5Z54020 - (ZP5402) 200 mg bis unter 300 mg; OPS 6-005.b1
 C5Z54030 - (ZP5403) 300 mg bis unter 400 mg; OPS 6-005.b2
 C5Z54040 - (ZP5404) 400 mg bis unter 500 mg; OPS 6-005.b3
 C5Z54050 - (ZP5405) 500 mg bis unter 600 mg; OPS 6-005.b4
 C5Z54060 - (ZP5406) 600 mg bis unter 700 mg; OPS 6-005.b5
 C5Z54070 - (ZP5407) 700 mg bis unter 800 mg; OPS 6-005.b6
 C5Z54080 - (ZP5408) 800 mg bis unter 900 mg; OPS 6-005.b7
 C5Z54090 - (ZP5409) 900 mg bis unter 1.000 mg; OPS 6-005.b8
 C5Z54100 - (ZP5410) 1.000 mg bis unter 1.200 mg; OPS 6-005.b9
 C5Z54110 - (ZP5411) 1.200 mg bis unter 1.400 mg; OPS 6-005.ba
 C5Z54120 - (ZP5412) 1.400 mg bis unter 1.600 mg; OPS 6-005.bb
 C5Z54130 - (ZP5413) 1.600 mg bis unter 1.800 mg; OPS 6-005.bc
 C5Z54140 - (ZP5414) 1.800 mg bis unter 2.000 mg; OPS 6-005.bd
 C5Z54150 - (ZP5415) 2.000 mg bis unter 2.200 mg; OPS 6-005.be
 C5Z54160 - (ZP5416) 2.200 mg bis unter 2.400 mg; OPS 6-005.bf

- C5Z54170 - (ZP5417) 2.400 mg bis unter 2.600 mg; OPS 6-005.bg
- C5Z54180 - (ZP5418) 2.600 mg bis unter 2.800 mg; OPS 6-005.bh
- C5Z54190 - (ZP5419) 2.800 mg oder mehr; OPS 6-005.bj

ZP55 Gabe von Clofarabin, parenteral

- C5Z55010 - (ZP5501) 10 mg bis unter 20 mg; OPS 6-003.j0
- C5Z55020 - (ZP5502) 20 mg bis unter 30 mg; OPS 6-003.j1
- C5Z55030 - (ZP5503) 30 mg bis unter 40 mg; OPS 6-003.j2
- C5Z55040 - (ZP5504) 40 mg bis unter 50 mg; OPS 6-003.j3
- C5Z55050 - (ZP5505) 50 mg bis unter 60 mg; OPS 6-003.j4
- C5Z55060 - (ZP5506) 60 mg bis unter 70 mg; OPS 6-003.j5
- C5Z55070 - (ZP5507) 70 mg bis unter 80 mg; OPS 6-003.j6
- C5Z55080 - (ZP5508) 80 mg bis unter 100 mg; OPS 6-003.j7
- C5Z55090 - (ZP5509) 100 mg bis unter 120 mg; OPS 6-003.j8
- C5Z55100 - (ZP5510) 120 mg bis unter 140 mg; OPS 6-003.j9
- C5Z55110 - (ZP5511) 140 mg bis unter 160 mg; OPS 6-003.ja
- C5Z55120 - (ZP5512) 160 mg bis unter 180 mg; OPS 6-003.jb
- C5Z55130 - (ZP5513) 180 mg bis unter 200 mg; OPS 6-003.jc
- C5Z55140 - (ZP5514) 200 mg bis unter 220 mg; OPS 6-003.jd
- C5Z55150 - (ZP5515) 220 mg bis unter 240 mg; OPS 6-003.je
- C5Z55160 - (ZP5516) 240 mg bis unter 260 mg; OPS 6-003.jf
- C5Z55170 - (ZP5517) 260 mg bis unter 280 mg; OPS 6-003.jg
- C5Z55180 - (ZP5518) 280 mg bis unter 320 mg; OPS 6-003.jh
- C5Z55190 - (ZP5519) 320 mg bis unter 360 mg; OPS 6-003.jj
- C5Z55200 - (ZP5520) 360 mg bis unter 440 mg; OPS 6-003.jk
- C5Z55210 - (ZP5521) 440 mg bis unter 520 mg; OPS 6-003.jm
- C5Z55220 - (ZP5522) 520 mg bis unter 600 mg; OPS 6-003.jn
- C5Z55230 - (ZP5523) 600 mg bis unter 760 mg; OPS 6-003.jp
- C5Z55240 - (ZP5524) 760 mg bis unter 920 mg; OPS 6-003.jq
- C5Z55250 - (ZP5525) 920 mg bis unter 1.080 mg; OPS 6-003.jr
- C5Z55260 - (ZP5526) 1.080 mg bis unter 1.320 mg; OPS 6-003.js
- C5Z55270 - (ZP5527) 1.320 mg bis unter 1.560 mg; OPS 6-003.jt
- C5Z55280 - (ZP5528) 1.560 mg bis unter 1.800 mg; OPS 6-003.ju
- C5Z55290 - (ZP5529) 1.800 mg oder mehr; OPS 6-003.jv

ZP56 Gabe von Plerixafor, parenteral

- C5Z56010 - (ZP5601) 2,5 mg bis unter 5,0 mg; OPS 6-005.e0
- C5Z56020 - (ZP5602) 5,0 mg bis unter 10,0 mg; OPS 6-005.e1
- C5Z56030 - (ZP5603) 10,0 mg bis unter 15,0 mg; OPS 6-005.e2
- C5Z56040 - (ZP5604) 15,0 mg bis unter 20,0 mg; OPS 6-005.e3
- C5Z56050 - (ZP5605) 20,0 mg bis unter 25,0 mg; OPS 6-005.e4
- C5Z56060 - (ZP5606) 25,0 mg bis unter 30,0 mg; OPS 6-005.e5
- C5Z56070 - (ZP5607) 30,0 mg bis unter 35,0 mg; OPS 6-005.e6
- C5Z56080 - (ZP5608) 35,0 mg bis unter 40,0 mg; OPS 6-005.e7
- C5Z56090 - (ZP5609) 40,0 mg bis unter 45,0 mg; OPS 6-005.e8
- C5Z56100 - (ZP5610) 45,0 mg bis unter 50,0 mg; OPS 6-005.e9
- C5Z56110 - (ZP5611) 50,0 mg bis unter 60,0 mg; OPS 6-005.ea
- C5Z56120 - (ZP5612) 60,0 mg bis unter 70,0 mg; OPS 6-005.eb
- C5Z56130 - (ZP5613) 70,0 mg bis unter 80,0 mg; OPS 6-005.ec
- C5Z56140 - (ZP5614) 80,0 mg bis unter 100,0 mg; OPS 6-005.ed
- C5Z56150 - (ZP5615) 100,0 mg bis unter 120,0 mg; OPS 6-005.ee
- C5Z56160 - (ZP5616) 120,0 mg bis unter 140,0 mg; OPS 6-005.ef
- C5Z56170 - (ZP5617) 140,0 mg bis unter 160,0 mg; OPS 6-005.eg
- C5Z56180 - (ZP5618) 160,0 mg bis unter 180,0 mg; OPS 6-005.eh
- C5Z56190 - (ZP5619) 180,0 mg bis unter 200,0 mg; OPS 6-005.ej
- C5Z56200 - (ZP5620) 200,0 mg bis unter 220,0 mg; OPS 6-005.ek

C5Z56210 - (ZP5621) 220,0 mg bis unter 240,0 mg; OPS 6-005.em
 C5Z56220 - (ZP5622) 240,0 mg oder mehr; OPS 6-005.en

ZP57 Gabe von Romiplostim, parenteral

C5Z57010 - (ZP5701) 100 µg bis unter 200 µg; OPS 6-005.90
 C5Z57020 - (ZP5702) 200 µg bis unter 300 µg; OPS 6-005.91
 C5Z57030 - (ZP5703) 300 µg bis unter 400 µg; OPS 6-005.92
 C5Z57040 - (ZP5704) 400 µg bis unter 500 µg; OPS 6-005.93
 C5Z57050 - (ZP5705) 500 µg bis unter 600 µg; OPS 6-005.94
 C5Z57060 - (ZP5706) 600 µg bis unter 700 µg; OPS 6-005.95
 C5Z57070 - (ZP5707) 700 µg bis unter 800 µg; OPS 6-005.96
 C5Z57080 - (ZP5708) 800 µg bis unter 900 µg; OPS 6-005.97
 C5Z57090 - (ZP5709) 900 µg bis unter 1.000 µg; OPS 6-005.98
 C5Z57100 - (ZP5710) 1.000 µg bis unter 1.200 µg; OPS 6-005.99
 C5Z57110 - (ZP5711) 1.200 µg bis unter 1.400 µg; OPS 6-005.9a
 C5Z57120 - (ZP5712) 1.400 µg bis unter 1.600 µg; OPS 6-005.9b
 C5Z57130 - (ZP5713) 1.600 µg bis unter 1.800 µg; OPS 6-005.9c
 C5Z57140 - (ZP5714) 1.800 µg bis unter 2.000 µg; OPS 6-005.9d
 C5Z57150 - (ZP5715) 2.000 µg bis unter 2.400 µg; OPS 6-005.9e
 C5Z57160 - (ZP5716) 2.400 µg bis unter 2.800 µg; OPS 6-005.9f
 C5Z57170 - (ZP5717) 2.800 µg bis unter 3.200 µg; OPS 6-005.9g
 C5Z57180 - (ZP5718) 3.200 µg bis unter 3.600 µg; OPS 6-005.9h
 C5Z57190 - (ZP5719) 3.600 µg bis unter 4.000 µg; OPS 6-005.9j
 C5Z57200 - (ZP5720) 4.000 µg bis unter 4.400 µg; OPS 6-005.9k
 C5Z57210 - (ZP5721) 4.400 µg bis unter 4.800 µg; OPS 6-005.9m
 C5Z57220 - (ZP5722) 4.800 µg bis unter 5.200 µg; OPS 6-005.9n
 C5Z57230 - (ZP5723) 5.200 µg bis unter 5.600 µg; OPS 6-005.9p
 C5Z57240 - (ZP5724) 5.600 µg oder mehr; OPS 6-005.9q

ZP58 Gabe von Thrombozytenkonzentraten

C5Z58010 - (ZP5801) 2 Thrombozytenkonzentrate; OPS 8-800.g1
 C5Z58020 - (ZP5802) 3 Thrombozytenkonzentrate; OPS 8-800.g2
 C5Z58030 - (ZP5803) 4 Thrombozytenkonzentrate; OPS 8-800.g3
 C5Z58040 - (ZP5804) 5 Thrombozytenkonzentrate; OPS 8-800.g4
 C5Z58050 - (ZP5805) 6 bis unter 8 Thrombozytenkonzentrate; OPS 8-800.g5
 C5Z58060 - (ZP5806) 8 bis unter 10 Thrombozytenkonzentrate; OPS 8-800.g6
 C5Z58070 - (ZP5807) 10 bis unter 12 Thrombozytenkonzentrate; OPS 8-800.g7
 C5Z58080 - (ZP5808) 12 bis unter 14 Thrombozytenkonzentrate; OPS 8-800.g8
 C5Z58090 - (ZP5809) 14 bis unter 16 Thrombozytenkonzentrate; OPS 8-800.g9
 C5Z58100 - (ZP5810) 16 bis unter 18 Thrombozytenkonzentrate; OPS 8-800.ga
 C5Z58110 - (ZP5811) 18 bis unter 20 Thrombozytenkonzentrate; OPS 8-800.gb
 C5Z58120 - (ZP5812) 20 bis unter 24 Thrombozytenkonzentrate; OPS 8-800.gc
 C5Z58130 - (ZP5813) 24 bis unter 28 Thrombozytenkonzentrate; OPS 8-800.gd
 C5Z58140 - (ZP5814) 28 bis unter 32 Thrombozytenkonzentrate; OPS 8-800.ge
 C5Z58150 - (ZP5815) 32 bis unter 36 Thrombozytenkonzentrate; OPS 8-800.gf
 C5Z58160 - (ZP5816) 36 bis unter 40 Thrombozytenkonzentrate; OPS 8-800.gg
 C5Z58170 - (ZP5817) 40 bis unter 46 Thrombozytenkonzentrate; OPS 8-800.gh
 C5Z58180 - (ZP5818) 46 bis unter 52 Thrombozytenkonzentrate; OPS 8-800.gj
 C5Z58190 - (ZP5819) 52 bis unter 58 Thrombozytenkonzentrate; OPS 8-800.gk
 C5Z58200 - (ZP5820) 58 bis unter 64 Thrombozytenkonzentrate; OPS 8-800.gm
 C5Z58210 - (ZP5821) 64 bis unter 70 Thrombozytenkonzentrate; OPS 8-800.gn
 C5Z58220 - (ZP5822) 70 bis unter 78 Thrombozytenkonzentrate; OPS 8-800.gp
 C5Z58230 - (ZP5823) 78 bis unter 86 Thrombozytenkonzentrate; OPS 8-800.gq
 C5Z58240 - (ZP5824) 86 bis unter 94 Thrombozytenkonzentrate; OPS 8-800.gr
 C5Z58250 - (ZP5825) 94 bis unter 102 Thrombozytenkonzentrate; OPS 8-800.gs
 C5Z58260 - (ZP5826) 102 bis unter 110 Thrombozytenkonzentrate; OPS 8-800.gt

C5Z58270	- (ZP5827) 110 bis unter 118 Thrombozytenkonzentrate; OPS 8-800.gu
C5Z58280	- (ZP5828) 118 bis unter 126 Thrombozytenkonzentrate; OPS 8-800.gv
C5Z58300	- (ZP5830) 126 bis unter 134 Thrombozytenkonzentrate; OPS 8-800.gz
C5Z58310	- (ZP5831) 134 bis unter 146 Thrombozytenkonzentrate; OPS 8-800.m0
C5Z58320	- (ZP5832) 146 bis unter 158 Thrombozytenkonzentrate; OPS 8-800.m1
C5Z58330	- (ZP5833) 158 bis unter 170 Thrombozytenkonzentrate; OPS 8-800.m2
C5Z58340	- (ZP5834) 170 bis unter 182 Thrombozytenkonzentrate; OPS 8-800.m3
C5Z58350	- (ZP5835) 182 bis unter 194 Thrombozytenkonzentrate; OPS 8-800.m4
C5Z58360	- (ZP5836) 194 bis unter 210 Thrombozytenkonzentrate; OPS 8-800.m5
C5Z58370	- (ZP5837) 210 bis unter 226 Thrombozytenkonzentrate; OPS 8-800.m6
C5Z58380	- (ZP5838) 226 bis unter 242 Thrombozytenkonzentrate; OPS 8-800.m7
C5Z58390	- (ZP5839) 242 bis unter 258 Thrombozytenkonzentrate; OPS 8-800.m8
C5Z58400	- (ZP5840) 258 bis unter 274 Thrombozytenkonzentrate; OPS 8-800.m9
C5Z58410	- (ZP5841) 274 bis unter 294 Thrombozytenkonzentrate; OPS 8-800.ma
C5Z58420	- (ZP5842) 294 bis unter 314 Thrombozytenkonzentrate; OPS 8-800.mb
C5Z58430	- (ZP5843) 314 bis unter 334 Thrombozytenkonzentrate; OPS 8-800.mc
C5Z58440	- (ZP5844) 334 bis unter 354 Thrombozytenkonzentrate; OPS 8-800.md
C5Z58450	- (ZP5845) 354 bis unter 374 Thrombozytenkonzentrate; OPS 8-800.me
C5Z58460	- (ZP5846) 374 oder mehr Thrombozytenkonzentrate; OPS 8-800.mf

ZP59

Gabe von Apherese-Thrombozytenkonzentraten

C5Z59010	- (ZP5901) 1 Apherese-Thrombozytenkonzentrat; OPS 8-800.f0
C5Z59020	- (ZP5902) 2 Apherese-Thrombozytenkonzentrate; OPS 8-800.f1
C5Z59030	- (ZP5903) 3 Apherese-Thrombozytenkonzentrate; OPS 8-800.f2
C5Z59040	- (ZP5904) 4 Apherese-Thrombozytenkonzentrate; OPS 8-800.f3
C5Z59050	- (ZP5905) 5 Apherese-Thrombozytenkonzentrate; OPS 8-800.f4
C5Z59060	- (ZP5906) 6 bis unter 8 Apherese-Thrombozytenkonzentrate; OPS 8-800.f5
C5Z59070	- (ZP5907) 8 bis unter 10 Apherese-Thrombozytenkonzentrate; OPS 8-800.f6
C5Z59080	- (ZP5908) 10 bis unter 12 Apherese-Thrombozytenkonzentrate; OPS 8-800.f7
C5Z59090	- (ZP5909) 12 bis unter 14 Apherese-Thrombozytenkonzentrate; OPS 8-800.f8
C5Z59100	- (ZP5910) 14 bis unter 16 Apherese-Thrombozytenkonzentrate; OPS 8-800.f9
C5Z59110	- (ZP5911) 16 bis unter 18 Apherese-Thrombozytenkonzentrate; OPS 8-800.fa
C5Z59120	- (ZP5912) 18 bis unter 20 Apherese-Thrombozytenkonzentrate; OPS 8-800.fb
C5Z59130	- (ZP5913) 20 bis unter 24 Apherese-Thrombozytenkonzentrate; OPS 8-800.fc
C5Z59140	- (ZP5914) 24 bis unter 28 Apherese-Thrombozytenkonzentrate; OPS 8-800.fd
C5Z59150	- (ZP5915) 28 bis unter 32 Apherese-Thrombozytenkonzentrate; OPS 8-800.fe
C5Z59160	- (ZP5916) 32 bis unter 36 Apherese-Thrombozytenkonzentrate; OPS 8-800.ff
C5Z59170	- (ZP5917) 36 bis unter 40 Apherese-Thrombozytenkonzentrate; OPS 8-800.fg
C5Z59180	- (ZP5918) 40 bis unter 46 Apherese-Thrombozytenkonzentrate; OPS 8-800.fh
C5Z59190	- (ZP5919) 46 bis unter 52 Apherese-Thrombozytenkonzentrate; OPS 8-800.fj
C5Z59200	- (ZP5920) 52 bis unter 58 Apherese-Thrombozytenkonzentrate; OPS 8-800.fk
C5Z59210	- (ZP5921) 58 bis unter 64 Apherese-Thrombozytenkonzentrate; OPS 8-800.fm
C5Z59220	- (ZP5922) 64 bis unter 70 Apherese-Thrombozytenkonzentrate; OPS 8-800.fn
C5Z59230	- (ZP5923) 70 bis unter 78 Apherese-Thrombozytenkonzentrate; OPS 8-800.fp
C5Z59240	- (ZP5924) 78 bis unter 86 Apherese-Thrombozytenkonzentrate; OPS 8-800.fq
C5Z59250	- (ZP5925) 86 bis unter 94 Apherese-Thrombozytenkonzentrate; OPS 8-800.fr
C5Z59260	- (ZP5926) 94 bis unter 102 Apherese-Thrombozytenkonzentrate; OPS 8-800.fs
C5Z59270	- (ZP5927) 102 bis unter 110 Apherese-Thrombozytenkonzentrate; OPS 8-800.ft
C5Z59280	- (ZP5928) 110 bis unter 118 Apherese-Thrombozytenkonzentrate; OPS 8-800.fu
C5Z59290	- (ZP5929) 118 bis unter 126 Apherese-Thrombozytenkonzentrate; OPS 8-800.fv
C5Z59310	- (ZP5931) 126 bis unter 134 Apherese-Thrombozytenkonzentrate; OPS 8-800.fz
C5Z59320	- (ZP5932) 134 bis unter 146 Apherese-Thrombozytenkonzentrate; OPS 8-800.k0
C5Z59330	- (ZP5933) 146 bis unter 158 Apherese-Thrombozytenkonzentrate; OPS 8-800.k1
C5Z59340	- (ZP5934) 158 bis unter 170 Apherese-Thrombozytenkonzentrate; OPS 8-800.k2
C5Z59350	- (ZP5935) 170 bis unter 182 Apherese-Thrombozytenkonzentrate; OPS 8-800.k3
C5Z59360	- (ZP5936) 182 bis unter 194 Apherese-Thrombozytenkonzentrate; OPS 8-800.k4

C5Z59370 - (ZP5937) 194 bis unter 210 Apherese-Thrombozytenkonzentrate; OPS 8-800.k5
 C5Z59380 - (ZP5938) 210 bis unter 226 Apherese-Thrombozytenkonzentrate; OPS 8-800.k6
 C5Z59390 - (ZP5939) 226 bis unter 242 Apherese-Thrombozytenkonzentrate; OPS 8-800.k7
 C5Z59400 - (ZP5940) 242 bis unter 258 Apherese-Thrombozytenkonzentrate; OPS 8-800.k8
 C5Z59410 - (ZP5941) 258 bis unter 274 Apherese-Thrombozytenkonzentrate; OPS 8-800.k9
 C5Z59420 - (ZP5942) 274 bis unter 294 Apherese-Thrombozytenkonzentrate; OPS 8-800.ka
 C5Z59430 - (ZP5943) 294 bis unter 314 Apherese-Thrombozytenkonzentrate; OPS 8-800.kb
 C5Z59440 - (ZP5944) 314 bis unter 334 Apherese-Thrombozytenkonzentrate; OPS 8-800.kc
 C5Z59450 - (ZP5945) 334 bis unter 354 Apherese-Thrombozytenkonzentrate; OPS 8-800.kd
 C5Z59460 - (ZP5946) 354 bis unter 374 Apherese-Thrombozytenkonzentrate; OPS 8-800.ke
 C5Z59470 - (ZP5947) 374 oder mehr Apherese-Thrombozytenkonzentrate; OPS 8-800.kf

ZP62

Gabe von Posaconazol, oral, Suspension

C5Z62010 - (ZP6201) 1.000 mg bis unter 2.000 mg; OPS 6-007.00
 C5Z62020 - (ZP6202) 2.000 mg bis unter 3.000 mg; OPS 6-007.01
 C5Z62030 - (ZP6203) 3.000 mg bis unter 4.200 mg; OPS 6-007.02
 C5Z62040 - (ZP6204) 4.200 mg bis unter 5.400 mg; OPS 6-007.03
 C5Z62050 - (ZP6205) 5.400 mg bis unter 6.600 mg; OPS 6-007.04
 C5Z62060 - (ZP6206) 6.600 mg bis unter 7.800 mg; OPS 6-007.05
 C5Z62070 - (ZP6207) 7.800 mg bis unter 9.000 mg; OPS 6-007.06
 C5Z62080 - (ZP6208) 9.000 mg bis unter 11.400 mg; OPS 6-007.07
 C5Z62090 - (ZP6209) 11.400 mg bis unter 13.800 mg; OPS 6-007.08
 C5Z62100 - (ZP6210) 13.800 mg bis unter 16.200 mg; OPS 6-007.09
 C5Z62110 - (ZP6211) 16.200 mg bis unter 18.600 mg; OPS 6-007.0a
 C5Z62120 - (ZP6212) 18.600 mg bis unter 21.000 mg; OPS 6-007.0b
 C5Z62130 - (ZP6213) 21.000 mg bis unter 25.800 mg; OPS 6-007.0c
 C5Z62140 - (ZP6214) 25.800 mg bis unter 30.600 mg; OPS 6-007.0d
 C5Z62150 - (ZP6215) 30.600 mg bis unter 35.400 mg; OPS 6-007.0e
 C5Z62160 - (ZP6216) 35.400 mg bis unter 40.200 mg; OPS 6-007.0f
 C5Z62170 - (ZP6217) 40.200 mg bis unter 45.000 mg; OPS 6-007.0g
 C5Z62180 - (ZP6218) 45.000 mg bis unter 54.600 mg; OPS 6-007.0h
 C5Z62190 - (ZP6219) 54.600 mg bis unter 64.200 mg; OPS 6-007.0j
 C5Z62200 - (ZP6220) 64.200 mg bis unter 73.800 mg; OPS 6-007.0k
 C5Z62210 - (ZP6221) 73.800 mg bis unter 83.400 mg; OPS 6-007.0m
 C5Z62220 - (ZP6222) 83.400 mg bis unter 93.000 mg; OPS 6-007.0n
 C5Z62230 - (ZP6223) 93.000 mg oder mehr; OPS 6-007.0p

ZP63

Gabe von Abatacept, intravenös

C5Z63010 - (ZP6301) 125 mg bis unter 250 mg; OPS 6-003.s0
 C5Z63020 - (ZP6302) 250 mg bis unter 500 mg; OPS 6-003.s1
 C5Z63030 - (ZP6303) 500 mg bis unter 750 mg; OPS 6-003.s2
 C5Z63040 - (ZP6304) 750 mg bis unter 1.000 mg; OPS 6-003.s3
 C5Z63050 - (ZP6305) 1.000 mg bis unter 1.250 mg; OPS 6-003.s4
 C5Z63060 - (ZP6306) 1.250 mg bis unter 1.500 mg; OPS 6-003.s5
 C5Z63070 - (ZP6307) 1.500 mg bis unter 1.750 mg; OPS 6-003.s6
 C5Z63080 - (ZP6308) 1.750 mg bis unter 2.000 mg; OPS 6-003.s7
 C5Z63090 - (ZP6309) 2.000 mg bis unter 2.250 mg; OPS 6-003.s8
 C5Z63100 - (ZP6310) 2.250 mg bis unter 2.500 mg; OPS 6-003.s9
 C5Z63110 - (ZP6311) 2.500 mg bis unter 2.750 mg; OPS 6-003.sa
 C5Z63120 - (ZP6312) 2.750 mg bis unter 3.000 mg; OPS 6-003.sb
 C5Z63130 - (ZP6313) 3.000 mg oder mehr; OPS 6-003.sc

ZP64

Gabe von Eculizumab, parenteral

C5Z64010 - (ZP6401) 300 mg bis unter 600 mg; OPS 6-003.h0
 C5Z64020 - (ZP6402) 600 mg bis unter 900 mg; OPS 6-003.h1
 C5Z64030 - (ZP6403) 900 mg bis unter 1.200 mg; OPS 6-003.h2
 C5Z64040 - (ZP6404) 1.200 mg bis unter 1.500 mg; OPS 6-003.h3

C5Z64050	- (ZP6405) 1.500 mg bis unter 1.800 mg; OPS 6-003.h4
C5Z64060	- (ZP6406) 1.800 mg bis unter 2.100 mg; OPS 6-003.h5
C5Z64070	- (ZP6407) 2.100 mg bis unter 2.400 mg; OPS 6-003.h6
C5Z64080	- (ZP6408) 2.400 mg bis unter 2.700 mg; OPS 6-003.h7
C5Z64090	- (ZP6409) 2.700 mg bis unter 3.000 mg; OPS 6-003.h8
C5Z64100	- (ZP6410) 3.000 mg bis unter 3.300 mg; OPS 6-003.h9
C5Z64110	- (ZP6411) 3.300 mg bis unter 3.600 mg; OPS 6-003.ha
C5Z64120	- (ZP6412) 3.600 mg bis unter 3.900 mg; OPS 6-003.hb
C5Z64130	- (ZP6413) 3.900 mg bis unter 4.200 mg; OPS 6-003.hc
C5Z64140	- (ZP6414) 4.200 mg bis unter 4.500 mg; OPS 6-003.hd
C5Z64150	- (ZP6415) 4.500 mg bis unter 4.800 mg; OPS 6-003.he
C5Z64160	- (ZP6416) 4.800 mg bis unter 5.100 mg; OPS 6-003.hf
C5Z64170	- (ZP6417) 5.100 mg bis unter 5.400 mg; OPS 6-003.hg
C5Z64180	- (ZP6418) 5.400 mg bis unter 5.700 mg; OPS 6-003.hh
C5Z64190	- (ZP6419) 5.700 mg bis unter 6.000 mg; OPS 6-003.hj
C5Z64210	- (ZP6421) 6.000 mg bis unter 6.600 mg; OPS 6-003.hm
C5Z64220	- (ZP6422) 6.600 mg bis unter 7.200 mg; OPS 6-003.hn
C5Z64230	- (ZP6423) 7.200 mg bis unter 7.800 mg; OPS 6-003.hp
C5Z64240	- (ZP6424) 7.800 mg bis unter 8.400 mg; OPS 6-003.hq
C5Z64250	- (ZP6425) 8.400 mg bis unter 9.600 mg; OPS 6-003.hr
C5Z64260	- (ZP6426) 9.600 mg bis unter 10.800 mg; OPS 6-003.hs
C5Z64270	- (ZP6427) 10.800 mg bis unter 13.200 mg; OPS 6-003.ht
C5Z64280	- (ZP6428) 13.200 mg bis unter 15.600 mg; OPS 6-003.hu
C5Z64290	- (ZP6429) 15.600 mg bis unter 20.400 mg; OPS 6-003.hv
C5Z64300	- (ZP6430) 20.400 mg bis unter 25.200 mg; OPS 6-003.hv
C5Z64310	- (ZP6431) 25.200 mg oder mehr; OPS 6-003.hz

ZP65 Gabe von Ofatumumab, parenteral

C5Z65010	- (ZP6501) 300 mg bis unter 600 mg; OPS 6-006.40
C5Z65020	- (ZP6502) 600 mg bis unter 900 mg; OPS 6-006.41
C5Z65030	- (ZP6503) 900 mg bis unter 1.200 mg; OPS 6-006.42
C5Z65040	- (ZP6504) 1.200 mg bis unter 1.500 mg; OPS 6-006.43
C5Z65050	- (ZP6505) 1.500 mg bis unter 2.000 mg; OPS 6-006.44
C5Z65060	- (ZP6506) 2.000 mg bis unter 4.000 mg; OPS 6-006.45
C5Z65070	- (ZP6507) 4.000 mg bis unter 6.000 mg; OPS 6-006.46
C5Z65080	- (ZP6508) 6.000 mg bis unter 8.000 mg; OPS 6-006.47
C5Z65090	- (ZP6509) 8.000 mg bis unter 10.000 mg; OPS 6-006.48
C5Z65100	- (ZP6510) 10.000 mg bis unter 12.000 mg; OPS 6-006.49
C5Z65110	- (ZP6511) 12.000 mg bis unter 14.000 mg; OPS 6-006.4a
C5Z65120	- (ZP6512) 14.000 mg bis unter 16.000 mg; OPS 6-006.4b
C5Z65130	- (ZP6513) 16.000 mg bis unter 18.000 mg; OPS 6-006.4c
C5Z65140	- (ZP6514) 18.000 mg bis unter 20.000 mg; OPS 6-006.4d
C5Z65150	- (ZP6515) 20.000 mg bis unter 22.000 mg; OPS 6-006.4e
C5Z65160	- (ZP6516) 22.000 mg bis unter 24.000 mg; OPS 6-006.4f
C5Z65170	- (ZP6517) 24.000 mg oder mehr; OPS 6-006.4g

ZP66 Gabe von Decitabine, parenteral

C5Z66010	- (ZP6601) 30 mg bis unter 60 mg; OPS 6-004.40
C5Z66020	- (ZP6602) 60 mg bis unter 90 mg; OPS 6-004.41
C5Z66030	- (ZP6603) 90 mg bis unter 120 mg; OPS 6-004.42
C5Z66040	- (ZP6604) 120 mg bis unter 150 mg; OPS 6-004.43
C5Z66050	- (ZP6605) 150 mg bis unter 180 mg; OPS 6-004.44
C5Z66060	- (ZP6606) 180 mg bis unter 210 mg; OPS 6-004.45
C5Z66070	- (ZP6607) 210 mg bis unter 240 mg; OPS 6-004.46
C5Z66080	- (ZP6608) 240 mg bis unter 270 mg; OPS 6-004.47
C5Z66090	- (ZP6609) 270 mg bis unter 300 mg; OPS 6-004.48

- C5Z66100 - (ZP6610) 300 mg bis unter 330 mg; OPS 6-004.49
- C5Z66110 - (ZP6611) 330 mg bis unter 360 mg; OPS 6-004.4a
- C5Z66120 - (ZP6612) 360 mg bis unter 390 mg; OPS 6-004.4b
- C5Z66130 - (ZP6613) 390 mg bis unter 420 mg; OPS 6-004.4c
- C5Z66140 - (ZP6614) 420 mg bis unter 450 mg; OPS 6-004.4d
- C5Z66150 - (ZP6615) 450 mg bis unter 480 mg; OPS 6-004.4e
- C5Z66160 - (ZP6616) 480 mg bis unter 510 mg; OPS 6-004.4f
- C5Z66170 - (ZP6617) 510 mg oder mehr; OPS 6-004.4g

ZP67 Gabe von Tocilizumab, intravenös

- C5Z67010 - (ZP6701) 80 mg bis unter 200 mg; OPS 6-005.m0
- C5Z67020 - (ZP6702) 200 mg bis unter 320 mg; OPS 6-005.m1
- C5Z67030 - (ZP6703) 320 mg bis unter 480 mg; OPS 6-005.m2
- C5Z67040 - (ZP6704) 480 mg bis unter 640 mg; OPS 6-005.m3
- C5Z67050 - (ZP6705) 640 mg bis unter 800 mg; OPS 6-005.m4
- C5Z67060 - (ZP6706) 800 mg bis unter 960 mg; OPS 6-005.m5
- C5Z67070 - (ZP6707) 960 mg bis unter 1.120 mg; OPS 6-005.m6
- C5Z67080 - (ZP6708) 1.120 mg bis unter 1.280 mg; OPS 6-005.m7
- C5Z67090 - (ZP6709) 1.280 mg bis unter 1.440 mg; OPS 6-005.m8
- C5Z67100 - (ZP6710) 1.440 mg bis unter 1.600 mg; OPS 6-005.m9
- C5Z67110 - (ZP6711) 1.600 mg bis unter 1.760 mg; OPS 6-005.ma
- C5Z67120 - (ZP6712) 1.760 mg bis unter 1.920 mg; OPS 6-005.mb
- C5Z67130 - (ZP6713) 1.920 mg bis unter 2.080 mg; OPS 6-005.mc
- C5Z67140 - (ZP6714) 2.080 mg oder mehr; OPS 6-005.md

ZP68 Gabe von Lipegfilgrastim, parenteral

- C5Z68010 - (ZP6801) 1 mg bis unter 3 mg; OPS 6-007.70
- C5Z68020 - (ZP6802) 3 mg bis unter 6 mg; OPS 6-007.71
- C5Z68030 - (ZP6803) 6 mg bis unter 12 mg; OPS 6-007.72
- C5Z68040 - (ZP6804) 12 mg bis unter 18 mg; OPS 6-007.73
- C5Z68050 - (ZP6805) 18 mg bis unter 24 mg; OPS 6-007.74
- C5Z68060 - (ZP6806) 24 mg bis unter 30 mg; OPS 6-007.75
- C5Z68070 - (ZP6807) 30 mg oder mehr; OPS 6-007.76

ZP69 Gabe von pathogeninaktivierten Thrombozytenkonzentraten

- C5Z69010 - (ZP6901) 2 pathogeninaktivierte Thrombozytenkonzentrate; OPS 8-800.h1
- C5Z69020 - (ZP6902) 3 pathogeninaktivierte Thrombozytenkonzentrate; OPS 8-800.h2
- C5Z69030 - (ZP6903) 4 pathogeninaktivierte Thrombozytenkonzentrate; OPS 8-800.h3
- C5Z69040 - (ZP6904) 5 pathogeninaktivierte Thrombozytenkonzentrate; OPS 8-800.h4
- C5Z69050 - (ZP6905) 6 bis unter 8 pathogeninaktivierte Thrombozytenkonzentrate; OPS 8-800.h5
- C5Z69060 - (ZP6906) 8 bis unter 10 pathogeninaktivierte Thrombozytenkonzentrate; OPS 8-800.h6
- C5Z69070 - (ZP6907) 10 bis unter 12 pathogeninaktivierte Thrombozytenkonzentrate; OPS 8-800.h7
- C5Z69080 - (ZP6908) 12 bis unter 14 pathogeninaktivierte Thrombozytenkonzentrate; OPS 8-800.h8
- C5Z69090 - (ZP6909) 14 bis unter 16 pathogeninaktivierte Thrombozytenkonzentrate; OPS 8-800.h9
- C5Z69100 - (ZP6910) 16 bis unter 18 pathogeninaktivierte Thrombozytenkonzentrate; OPS 8-800.ha
- C5Z69110 - (ZP6911) 18 bis unter 20 pathogeninaktivierte Thrombozytenkonzentrate; OPS 8-800.hb
- C5Z69120 - (ZP6912) 20 bis unter 24 pathogeninaktivierte Thrombozytenkonzentrate; OPS 8-800.hc
- C5Z69130 - (ZP6913) 24 bis unter 28 pathogeninaktivierte Thrombozytenkonzentrate; OPS 8-800.hd
- C5Z69140 - (ZP6914) 28 bis unter 32 pathogeninaktivierte Thrombozytenkonzentrate; OPS 8-800.he
- C5Z69150 - (ZP6915) 32 bis unter 36 pathogeninaktivierte Thrombozytenkonzentrate; OPS 8-800.hf
- C5Z69160 - (ZP6916) 36 bis unter 40 pathogeninaktivierte Thrombozytenkonzentrate; OPS 8-800.hg
- C5Z69170 - (ZP6917) 40 bis unter 46 pathogeninaktivierte Thrombozytenkonzentrate; OPS 8-800.hh
- C5Z69180 - (ZP6918) 46 bis unter 52 pathogeninaktivierte Thrombozytenkonzentrate; OPS 8-800.hj
- C5Z69190 - (ZP6919) 52 bis unter 58 pathogeninaktivierte Thrombozytenkonzentrate; OPS 8-800.hk
- C5Z69200 - (ZP6920) 58 bis unter 64 pathogeninaktivierte Thrombozytenkonzentrate; OPS 8-800.hm
- C5Z69210 - (ZP6921) 64 bis unter 70 pathogeninaktivierte Thrombozytenkonzentrate; OPS 8-800.hn
- C5Z69220 - (ZP6922) 70 bis unter 78 pathogeninaktivierte Thrombozytenkonzentrate; OPS 8-800.hp

C5Z69230	- (ZP6923) 78 bis unter 86 pathogeninaktivierte Thrombozytenkonzentrate; OPS 8-800.hq
C5Z69240	- (ZP6924) 86 bis unter 94 pathogeninaktivierte Thrombozytenkonzentrate; OPS 8-800.hr
C5Z69250	- (ZP6925) 94 bis unter 102 pathogeninaktivierte Thrombozytenkonzentrate; OPS 8-800.hs
C5Z69260	- (ZP6926) 102 bis unter 110 pathogeninaktivierte Thrombozytenkonzentrate; OPS 8-800.ht
C5Z69270	- (ZP6927) 110 bis unter 118 pathogeninaktivierte Thrombozytenkonzentrate; OPS 8-800.hu
C5Z69280	- (ZP6928) 118 bis unter 126 pathogeninaktivierte Thrombozytenkonzentrate; OPS 8-800.hv
C5Z69290	- (ZP6929) 126 bis unter 134 pathogeninaktivierte Thrombozytenkonzentrate; OPS 8-800.hz
C5Z69300	- (ZP6930) 134 bis unter 146 pathogeninaktivierte Thrombozytenkonzentrate; OPS 8-800.n0
C5Z69310	- (ZP6931) 146 bis unter 158 pathogeninaktivierte Thrombozytenkonzentrate; OPS 8-800.n1
C5Z69320	- (ZP6932) 158 bis unter 170 pathogeninaktivierte Thrombozytenkonzentrate; OPS 8-800.n2
C5Z69330	- (ZP6933) 170 bis unter 182 pathogeninaktivierte Thrombozytenkonzentrate; OPS 8-800.n3
C5Z69340	- (ZP6934) 182 bis unter 194 pathogeninaktivierte Thrombozytenkonzentrate; OPS 8-800.n4
C5Z69350	- (ZP6935) 194 bis unter 210 pathogeninaktivierte Thrombozytenkonzentrate; OPS 8-800.n5
C5Z69360	- (ZP6936) 210 bis unter 226 pathogeninaktivierte Thrombozytenkonzentrate; OPS 8-800.n6
C5Z69370	- (ZP6937) 226 bis unter 242 pathogeninaktivierte Thrombozytenkonzentrate; OPS 8-800.n7
C5Z69380	- (ZP6938) 242 bis unter 258 pathogeninaktivierte Thrombozytenkonzentrate; OPS 8-800.n8
C5Z69390	- (ZP6939) 258 bis unter 274 pathogeninaktivierte Thrombozytenkonzentrate; OPS 8-800.n9
C5Z69400	- (ZP6940) 274 bis unter 294 pathogeninaktivierte Thrombozytenkonzentrate; OPS 8-800.na
C5Z69410	- (ZP6941) 294 bis unter 314 pathogeninaktivierte Thrombozytenkonzentrate; OPS 8-800.nb
C5Z69420	- (ZP6942) 314 bis unter 334 pathogeninaktivierte Thrombozytenkonzentrate; OPS 8-800.nc
C5Z69430	- (ZP6943) 334 bis unter 354 pathogeninaktivierte Thrombozytenkonzentrate; OPS 8-800.nd
C5Z69440	- (ZP6944) 354 bis unter 374 pathogeninaktivierte Thrombozytenkonzentrate; OPS 8-800.ne
C5Z69450	- (ZP6945) 374 oder mehr pathogeninaktivierte Thrombozytenkonzentrate; OPS 8-800.nf

ZP70

Gabe von pathogeninaktivierten Apherese-Thrombozytenkonzentraten

C5Z70010	- (ZP7001) 1 pathogeninaktiviertes Apherese-Thrombozytenkonzentrat; OPS 8-800.d0
C5Z70020	- (ZP7002) 2 pathogeninaktivierte Apherese-Thrombozytenkonzentrate; OPS 8-800.d1
C5Z70030	- (ZP7003) 3 pathogeninaktivierte Apherese-Thrombozytenkonzentrate; OPS 8-800.d2
C5Z70040	- (ZP7004) 4 pathogeninaktivierte Apherese-Thrombozytenkonzentrate; OPS 8-800.d3
C5Z70050	- (ZP7005) 5 pathogeninaktivierte Apherese-Thrombozytenkonzentrate; OPS 8-800.d4
C5Z70060	- (ZP7006) 6 bis unter 8 pathogeninaktivierte Apherese-Thrombozytenkonzentrate; OPS 8-800.d5
C5Z70070	- (ZP7007) 8 bis unter 10 pathogeninaktivierte Apherese-Thrombozytenkonzentrate; OPS 8-800.d6
C5Z70080	- (ZP7008) 10 bis unter 12 pathogeninaktivierte Apherese-Thrombozytenkonzentrate; OPS 8-800.d7
C5Z70090	- (ZP7009) 12 bis unter 14 pathogeninaktivierte Apherese-Thrombozytenkonzentrate; OPS 8-800.d8
C5Z70100	- (ZP7010) 14 bis unter 16 pathogeninaktivierte Apherese-Thrombozytenkonzentrate; OPS 8-800.d9
C5Z70110	- (ZP7011) 16 bis unter 18 pathogeninaktivierte Apherese-Thrombozytenkonzentrate; OPS 8-800.da
C5Z70120	- (ZP7012) 18 bis unter 20 pathogeninaktivierte Apherese-Thrombozytenkonzentrate; OPS 8-800.db
C5Z70130	- (ZP7013) 20 bis unter 24 pathogeninaktivierte Apherese-Thrombozytenkonzentrate; OPS 8-800.dc
C5Z70140	- (ZP7014) 24 bis unter 28 pathogeninaktivierte Apherese-Thrombozytenkonzentrate; OPS 8-800.dd
C5Z70150	- (ZP7015) 28 bis unter 32 pathogeninaktivierte Apherese-Thrombozytenkonzentrate; OPS 8-800.de
C5Z70160	- (ZP7016) 32 bis unter 36 pathogeninaktivierte Apherese-Thrombozytenkonzentrate; OPS 8-800.df
C5Z70170	- (ZP7017) 36 bis unter 40 pathogeninaktivierte Apherese-Thrombozytenkonzentrate; OPS 8-800.dg
C5Z70180	- (ZP7018) 40 bis unter 46 pathogeninaktivierte Apherese-Thrombozytenkonzentrate; OPS 8-800.dh
C5Z70190	- (ZP7019) 46 bis unter 52 pathogeninaktivierte Apherese-Thrombozytenkonzentrate; OPS 8-800.dj
C5Z70200	- (ZP7020) 52 bis unter 58 pathogeninaktivierte Apherese-Thrombozytenkonzentrate; OPS 8-800.dk
C5Z70210	- (ZP7021) 58 bis unter 64 pathogeninaktivierte Apherese-Thrombozytenkonzentrate; OPS 8-800.dm
C5Z70220	- (ZP7022) 64 bis unter 70 pathogeninaktivierte Apherese-Thrombozytenkonzentrate; OPS 8-800.dn
C5Z70230	- (ZP7023) 70 bis unter 78 pathogeninaktivierte Apherese-Thrombozytenkonzentrate; OPS 8-800.dp
C5Z70240	- (ZP7024) 78 bis unter 86 pathogeninaktivierte Apherese-Thrombozytenkonzentrate; OPS 8-800.dq
C5Z70250	- (ZP7025) 86 bis unter 94 pathogeninaktivierte Apherese-Thrombozytenkonzentrate; OPS 8-800.dr
C5Z70260	- (ZP7026) 94 bis unter 102 pathogeninaktivierte Apherese-Thrombozytenkonzentrate; OPS 8-800.ds
C5Z70270	- (ZP7027) 102 bis unter 110 pathogeninaktivierte Apherese-Thrombozytenkonzentrate; OPS 8-800.dt
C5Z70280	- (ZP7028) 110 bis unter 118 pathogeninaktivierte Apherese-Thrombozytenkonzentrate; OPS 8-800.du
C5Z70290	- (ZP7029) 118 bis unter 126 pathogeninaktivierte Apherese-Thrombozytenkonzentrate; OPS 8-800.dv
C5Z70300	- (ZP7030) 126 bis unter 134 pathogeninaktivierte Apherese-Thrombozytenkonzentrate; OPS 8-800.dz
C5Z70310	- (ZP7031) 134 bis unter 146 pathogeninaktivierte Apherese-Thrombozytenkonzentrate; OPS 8-800.j0

C5Z70320	- (ZP7032) 146 bis unter 158 pathogeninaktivierte Apherese-Thrombozytenkonzentrate; OPS 8-800.j1
C5Z70330	- (ZP7033) 158 bis unter 170 pathogeninaktivierte Apherese-Thrombozytenkonzentrate; OPS 8-800.j2
C5Z70340	- (ZP7034) 170 bis unter 182 pathogeninaktivierte Apherese-Thrombozytenkonzentrate; OPS 8-800.j3
C5Z70350	- (ZP7035) 182 bis unter 194 pathogeninaktivierte Apherese-Thrombozytenkonzentrate; OPS 8-800.j4
C5Z70360	- (ZP7036) 194 bis unter 210 pathogeninaktivierte Apherese-Thrombozytenkonzentrate; OPS 8-800.j5
C5Z70370	- (ZP7037) 210 bis unter 226 pathogeninaktivierte Apherese-Thrombozytenkonzentrate; OPS 8-800.j6
C5Z70380	- (ZP7038) 226 bis unter 242 pathogeninaktivierte Apherese-Thrombozytenkonzentrate; OPS 8-800.j7
C5Z70390	- (ZP7039) 242 bis unter 258 pathogeninaktivierte Apherese-Thrombozytenkonzentrate; OPS 8-800.j8
C5Z70400	- (ZP7040) 258 bis unter 274 pathogeninaktivierte Apherese-Thrombozytenkonzentrate; OPS 8-800.j9
C5Z70410	- (ZP7041) 274 bis unter 294 pathogeninaktivierte Apherese-Thrombozytenkonzentrate; OPS 8-800.ja
C5Z70420	- (ZP7042) 294 bis unter 314 pathogeninaktivierte Apherese-Thrombozytenkonzentrate; OPS 8-800.jb
C5Z70430	- (ZP7043) 314 bis unter 334 pathogeninaktivierte Apherese-Thrombozytenkonzentrate; OPS 8-800.jc
C5Z70440	- (ZP7044) 334 bis unter 354 pathogeninaktivierte Apherese-Thrombozytenkonzentrate; OPS 8-800.jd
C5Z70450	- (ZP7045) 354 bis unter 374 pathogeninaktivierte Apherese-Thrombozytenkonzentrate; OPS 8-800.je
C5Z70460	- (ZP7046) 374 oder mehr pathogeninaktivierte Apherese-Thrombozytenkonzentrate; OPS 8-800.jf

ZP71 Gabe von Posaconazol, oral, Tabletten

C5Z71010	- (ZP7101) 600 mg bis unter 900 mg; OPS 6-007.p0
C5Z71020	- (ZP7102) 900 mg bis unter 1.200 mg; OPS 6-007.p1
C5Z71030	- (ZP7103) 1.200 mg bis unter 1.500 mg; OPS 6-007.p2
C5Z71040	- (ZP7104) 1.500 mg bis unter 2.100 mg; OPS 6-007.p3
C5Z71050	- (ZP7105) 2.100 mg bis unter 2.700 mg; OPS 6-007.p4
C5Z71060	- (ZP7106) 2.700 mg bis unter 3.300 mg; OPS 6-007.p5
C5Z71070	- (ZP7107) 3.300 mg bis unter 3.900 mg; OPS 6-007.p6
C5Z71080	- (ZP7108) 3.900 mg bis unter 4.500 mg; OPS 6-007.p7
C5Z71090	- (ZP7109) 4.500 mg bis unter 5.700 mg; OPS 6-007.p8
C5Z71100	- (ZP7110) 5.700 mg bis unter 6.900 mg; OPS 6-007.p9
C5Z71110	- (ZP7111) 6.900 mg bis unter 8.100 mg; OPS 6-007.pa
C5Z71120	- (ZP7112) 8.100 mg bis unter 9.300 mg; OPS 6-007.pb
C5Z71130	- (ZP7113) 9.300 mg bis unter 10.500 mg; OPS 6-007.pc
C5Z71140	- (ZP7114) 10.500 mg bis unter 12.900 mg; OPS 6-007.pd
C5Z71150	- (ZP7115) 12.900 mg bis unter 15.300 mg; OPS 6-007.pe
C5Z71160	- (ZP7116) 15.300 mg bis unter 17.700 mg; OPS 6-007.pf
C5Z71170	- (ZP7117) 17.700 mg bis unter 20.100 mg; OPS 6-007.pg
C5Z71180	- (ZP7118) 20.100 mg bis unter 22.500 mg; OPS 6-007.ph
C5Z71190	- (ZP7119) 22.500 mg bis unter 27.300 mg; OPS 6-007.pj
C5Z71200	- (ZP7120) 27.300 mg bis unter 32.100 mg; OPS 6-007.pk
C5Z71210	- (ZP7121) 32.100 mg bis unter 36.900 mg; OPS 6-007.pm
C5Z71220	- (ZP7122) 36.900 mg bis unter 41.700 mg; OPS 6-007.pn
C5Z71230	- (ZP7123) 41.700 mg bis unter 46.500 mg; OPS 6-007.pp
C5Z71240	- (ZP7124) 46.500 mg oder mehr; OPS 6-007.pq

ZP72 Gabe von Ipilimumab, parenteral

C5Z72010	- (ZP7201) 50 mg bis unter 60 mg; OPS 6-006.h0
C5Z72020	- (ZP7202) 60 mg bis unter 70 mg; OPS 6-006.h1
C5Z72030	- (ZP7203) 70 mg bis unter 80 mg; OPS 6-006.h2
C5Z72040	- (ZP7204) 80 mg bis unter 90 mg; OPS 6-006.h3
C5Z72050	- (ZP7205) 90 mg bis unter 100 mg; OPS 6-006.h4
C5Z72060	- (ZP7206) 100 mg bis unter 110 mg; OPS 6-006.h5
C5Z72070	- (ZP7207) 110 mg bis unter 120 mg; OPS 6-006.h6
C5Z72080	- (ZP7208) 120 mg bis unter 140 mg; OPS 6-006.h7
C5Z72090	- (ZP7209) 140 mg bis unter 160 mg; OPS 6-006.h8
C5Z72100	- (ZP7210) 160 mg bis unter 180 mg; OPS 6-006.h9
C5Z72110	- (ZP7211) 180 mg bis unter 200 mg; OPS 6-006.ha
C5Z72120	- (ZP7212) 200 mg bis unter 222 mg; OPS 6-006.hb
C5Z72130	- (ZP7213) 220 mg bis unter 240 mg; OPS 6-006.hc

C5Z72140	- (ZP7214) 240 mg bis unter 260 mg; OPS 6-006.hd
C5Z72150	- (ZP7215) 260 mg bis unter 300 mg; OPS 6-006.he
C5Z72160	- (ZP7216) 300 mg bis unter 340 mg; OPS 6-006.hf
C5Z72170	- (ZP7217) 340 mg bis unter 380 mg; OPS 6-006.hg
C5Z72180	- (ZP7218) 380 mg bis unter 420 mg; OPS 6-006.hh
C5Z72190	- (ZP7219) 420 mg bis unter 460 mg; OPS 6-006.hj
C5Z72200	- (ZP7220) 460 mg bis unter 500 mg; OPS 6-006.hk
C5Z72210	- (ZP7221) 500 mg bis unter 580 mg; OPS 6-006.hm
C5Z72220	- (ZP7222) 580 mg bis unter 660 mg; OPS 6-006.hn
C5Z72230	- (ZP7223) 660 mg bis unter 740 mg; OPS 6-006.hp
C5Z72240	- (ZP7224) 740 mg bis unter 820 mg; OPS 6-006.hq
C5Z72250	- (ZP7225) 820 mg bis unter 900 mg; OPS 6-006.hr
C5Z72260	- (ZP7226) 900 mg bis unter 980 mg; OPS 6-006.hs
C5Z72270	- (ZP7227) 980 mg bis unter 1.060 mg; OPS 6-006.ht
C5Z72280	- (ZP7228) 1.060 mg bis unter 1.140 mg; OPS 6-006.hu
C5Z72290	- (ZP7229) 1.140 mg bis unter 1.220 mg; OPS 6-006.hv
C5Z72300	- (ZP7230) 1.220 mg oder mehr; OPS 6-006.hw

Zusatzentgelte aus Katalog 2018, deren Wirksamkeit bis zum 31.12.2019 verlängert wird:

ZP09	Gabe von Bortezomib, parenteral [2018: ZP2018-58]
C5Z09010	- (ZP0901) 1,5 mg bis unter 2,5 mg; OPS 6-001.90
C5Z09020	- (ZP0902) 2,5 mg bis unter 3,5 mg; OPS 6-001.91
C5Z09030	- (ZP0903) 3,5 mg bis unter 4,5 mg; OPS 6-001.92
C5Z09040	- (ZP0904) 4,5 mg bis unter 5,5 mg; OPS 6-001.93
C5Z09050	- (ZP0905) 5,5 mg bis unter 6,5 mg; OPS 6-001.94
C5Z09060	- (ZP0906) 6,5 mg bis unter 7,5 mg; OPS 6-001.95
C5Z09070	- (ZP0907) 7,5 mg bis unter 8,5 mg; OPS 6-001.96
C5Z09080	- (ZP0908) 8,5 mg bis unter 9,5 mg; OPS 6-001.97
C5Z09090	- (ZP0909) 9,5 mg bis unter 10,5 mg; OPS 6-001.98
C5Z09100	- (ZP0910) 10,5 mg bis unter 11,5 mg; OPS 6-001.99
C5Z09110	- (ZP0911) 11,5 mg bis unter 13,5 mg; OPS 6-001.9a
C5Z09120	- (ZP0912) 13,5 mg bis unter 15,5 mg; OPS 6-001.9b
C5Z09130	- (ZP0913) 15,5 mg bis unter 17,5 mg; OPS 6-001.9c
C5Z09140	- (ZP0914) 17,5 mg bis unter 19,5 mg; OPS 6-001.9d
C5Z09150	- (ZP0915) 19,5 mg bis unter 21,5 mg; OPS 6-001.9e
C5Z09160	- (ZP0916) 21,5 mg bis unter 23,5 mg; OPS 6-001.9f
C5Z09170	- (ZP0917) 23,5 mg bis unter 25,5 mg; OPS 6-001.9g
C5Z09180	- (ZP0918) 25,5 mg bis unter 27,5 mg; OPS 6-001.9h
C5Z09190	- (ZP0919) 27,5 mg bis unter 29,5 mg; OPS 6-001.9j
C5Z09200	- (ZP0920) 29,5 mg oder mehr; OPS 6-001.9k
ZP17	Gabe von Adalimumab, parenteral [2018: ZP2018-59]
C5Z17010	- (ZP1701) 10 mg bis unter 25 mg; OPS 6-001.d0
C5Z17020	- (ZP1702) 25 mg bis unter 40 mg; OPS 6-001.d1
C5Z17030	- (ZP1703) 40 mg bis unter 80 mg; OPS 6-001.d2
C5Z17040	- (ZP1704) 80 mg bis unter 120 mg; OPS 6-001.d3
C5Z17050	- (ZP1705) 120 mg bis unter 160 mg; OPS 6-001.d4
C5Z17060	- (ZP1706) 160 mg bis unter 200 mg; OPS 6-001.d5
C5Z17070	- (ZP1707) 200 mg bis unter 240 mg; OPS 6-001.d6
C5Z17080	- (ZP1708) 240 mg bis unter 280 mg; OPS 6-001.d7
C5Z17090	- (ZP1709) 280 mg bis unter 320 mg; OPS 6-001.d8
C5Z17100	- (ZP1710) 320 mg bis unter 360 mg; OPS 6-001.d9
C5Z17110	- (ZP1711) 360 mg bis unter 400 mg; OPS 6-001.da
C5Z17120	- (ZP1712) 400 mg bis unter 440 mg; OPS 6-001.db
C5Z17130	- (ZP1713) 440 mg oder mehr; OPS 6-001.dc
ZP19	Gabe von Infliximab, parenteral [2018: ZP2017-60]
C5Z19010	- (ZP1901) 50 mg bis unter 100 mg; OPS 6-001.e0
C5Z19020	- (ZP1902) 100 mg bis unter 150 mg; OPS 6-001.e1
C5Z19030	- (ZP1903) 150 mg bis unter 200 mg; OPS 6-001.e2
C5Z19040	- (ZP1904) 200 mg bis unter 300 mg; OPS 6-001.e3
C5Z19050	- (ZP1905) 300 mg bis unter 400 mg; OPS 6-001.e4
C5Z19060	- (ZP1906) 400 mg bis unter 500 mg; OPS 6-001.e5
C5Z19070	- (ZP1907) 500 mg bis unter 600 mg; OPS 6-001.e6
C5Z19080	- (ZP1908) 600 mg bis unter 700 mg; OPS 6-001.e7
C5Z19090	- (ZP1909) 700 mg bis unter 800 mg; OPS 6-001.e8
C5Z19100	- (ZP1910) 800 mg bis unter 900 mg; OPS 6-001.e9
C5Z19110	- (ZP1911) 900 mg bis unter 1.000 mg; OPS 6-001.ea
C5Z19120	- (ZP1912) 1.000 mg bis unter 1.200 mg; OPS 6-001.eb
C5Z19130	- (ZP1913) 1.200 mg bis unter 1.400 mg; OPS 6-001.ec
C5Z19140	- (ZP1914) 1.400 mg bis unter 1.600 mg; OPS 6-001.ed
C5Z19150	- (ZP1915) 1.600 mg bis unter 1.800 mg; OPS 6-001.ee
C5Z19160	- (ZP1916) 1.800 mg bis unter 2.000 mg; OPS 6-001.ef
C5Z19170	- (ZP1917) 2.000 mg oder mehr; OPS 6-001.eg

ZP27	Gabe von Busulfan, parenteral [2018: ZP2018-61]
C5Z27010	- (ZP2701) 25 mg bis unter 50 mg; OPS 6-002.d0
C5Z27020	- (ZP2702) 50 mg bis unter 75 mg; OPS 6-002.d1
C5Z27030	- (ZP2703) 75 mg bis unter 100 mg; OPS 6-002.d2
C5Z27040	- (ZP2704) 100 mg bis unter 150 mg; OPS 6-002.d3
C5Z27050	- (ZP2705) 150 mg bis unter 200 mg; OPS 6-002.d4
C5Z27060	- (ZP2706) 200 mg bis unter 250 mg; OPS 6-002.d5
C5Z27070	- (ZP2707) 250 mg bis unter 300 mg; OPS 6-002.d6
C5Z27080	- (ZP2708) 300 mg bis unter 350 mg; OPS 6-002.d7
C5Z27090	- (ZP2709) 350 mg bis unter 400 mg; OPS 6-002.d8
C5Z27100	- (ZP2710) 400 mg bis unter 450 mg; OPS 6-002.d9
C5Z27110	- (ZP2711) 450 mg bis unter 500 mg; OPS 6-002.da
C5Z27120	- (ZP2712) 500 mg bis unter 600 mg; OPS 6-002.db
C5Z27130	- (ZP2713) 600 mg bis unter 700 mg; OPS 6-002.dc
C5Z27140	- (ZP2714) 700 mg bis unter 800 mg; OPS 6-002.dd
C5Z27150	- (ZP2715) 800 mg bis unter 900 mg; OPS 6-002.de
C5Z27160	- (ZP2716) 900 mg bis unter 1.000 mg; OPS 6-002.df
C5Z27170	- (ZP2717) 1.000 mg oder mehr; OPS 6-002.dg
ZP60	Gabe von Rituximab, intravenös [2018: ZP2018-62]
C5Z60010	- (ZP6001) 150 mg bis unter 250 mg; OPS 6-001.h0
C5Z60020	- (ZP6002) 250 mg bis unter 350 mg; OPS 6-001.h1
C5Z60030	- (ZP6003) 350 mg bis unter 450 mg; OPS 6-001.h2
C5Z60040	- (ZP6004) 450 mg bis unter 550 mg; OPS 6-001.h3
C5Z60050	- (ZP6005) 550 mg bis unter 650 mg; OPS 6-001.h4
C5Z60060	- (ZP6006) 650 mg bis unter 750 mg; OPS 6-001.h5
C5Z60070	- (ZP6007) 750 mg bis unter 850 mg; OPS 6-001.h6
C5Z60080	- (ZP6008) 850 mg bis unter 950 mg; OPS 6-001.h7
C5Z60090	- (ZP6009) 950 mg bis unter 1.050 mg; OPS 6-001.h8
C5Z60100	- (ZP6010) 1.050 mg bis unter 1.250 mg; OPS 6-001.h9
C5Z60110	- (ZP6011) 1.250 mg bis unter 1.450 mg; OPS 6-001.ha
C5Z60120	- (ZP6012) 1.450 mg bis unter 1.650 mg; OPS 6-001.hb
C5Z60130	- (ZP6013) 1.650 mg bis unter 1.850 mg; OPS 6-001.hc
C5Z60140	- (ZP6014) 1.850 mg bis unter 2.050 mg; OPS 6-001.hd
C5Z60150	- (ZP6015) 2.050 mg bis unter 2.450 mg; OPS 6-001.he
C5Z60160	- (ZP6016) 2.450 mg bis unter 2.850 mg; OPS 6-001.hf
C5Z60170	- (ZP6017) 2.850 mg bis unter 3.250 mg; OPS 6-001.hg
C5Z60180	- (ZP6018) 3.250 mg bis unter 3.650 mg; OPS 6-001.hh
C5Z60190	- (ZP6019) 3.650 mg oder mehr; OPS 6-001.hj

PEPP-Entgeltkatalog 2019: Zusatzentgelte-Katalog, unbewertete (fallbezogene) Entgelte (Anlage 4)

ZP2019-01	Elektrokonvulsionstherapie [EKT]
C9201000	- (ZP2019-01.000) OPS 8-630*
C9201001	- (ZP2019-01.001) OPS 8-630.2
C9201002	- (ZP2019-01.002) OPS 8-630.3
C9201003	- (ZP2019-01.003) OPS 8-630.y
ZP2019-02	Strahlentherapie
C9202000	- (ZP2019-02.000) OPS 8-52*
C9202001	- (ZP2019-02.001) OPS 8-520.0
C9202002	- (ZP2019-02.002) OPS 8-520.1
C9202003	- (ZP2019-02.003) OPS 8-520.y
C9202004	- (ZP2019-02.004) OPS 8-521.0
C9202005	- (ZP2019-02.005) OPS 8-521.1
C9202006	- (ZP2019-02.006) OPS 8-521.y
C9202007	- (ZP2019-02.007) OPS 8-522.0
C9202008	- (ZP2019-02.008) OPS 8-522.1
C9202009	- (ZP2019-02.009) OPS 8-522.2
C9202010	- (ZP2019-02.010) OPS 8-522.30
C9202011	- (ZP2019-02.011) OPS 8-522.31
C9202012	- (ZP2019-02.012) OPS 8-522.60
C9202013	- (ZP2019-02.013) OPS 8-522.61
C9202014	- (ZP2019-02.014) OPS 8-522.90
C9202015	- (ZP2019-02.015) OPS 8-522.91
C9202016	- (ZP2019-02.016) OPS 8-522.a0
C9202017	- (ZP2019-02.017) OPS 8-522.a1
C9202018	- (ZP2019-02.018) OPS 8-522.b0
C9202019	- (ZP2019-02.019) OPS 8-522.b1
C9202020	- (ZP2019-02.020) OPS 8-522.c0
C9202021	- (ZP2019-02.021) OPS 8-522.c1
C9202022	- (ZP2019-02.022) OPS 8-522.d0
C9202023	- (ZP2019-02.023) OPS 8-522.d1
C9202024	- (ZP2019-02.024) OPS 8-522.x
C9202025	- (ZP2019-02.025) OPS 8-522.y
C9202026	- (ZP2019-02.026) OPS 8-523.00
C9202027	- (ZP2019-02.027) OPS 8-523.01
C9202028	- (ZP2019-02.028) OPS 8-523.10
C9202029	- (ZP2019-02.029) OPS 8-523.11
C9202030	- (ZP2019-02.030) OPS 8-523.2
C9202031	- (ZP2019-02.031) OPS 8-523.3
C9202032	- (ZP2019-02.032) OPS 8-523.40
C9202033	- (ZP2019-02.033) OPS 8-523.41
C9202034	- (ZP2019-02.034) OPS 8-523.42
C9202035	- (ZP2019-02.035) OPS 8-523.5
C9202036	- (ZP2019-02.036) OPS 8-523.6
C9202037	- (ZP2019-02.037) OPS 8-523.7
C9202038	- (ZP2019-02.038) OPS 8-523.x
C9202039	- (ZP2019-02.039) OPS 8-523.y
C9202040	- (ZP2019-02.040) OPS 8-524.0
C9202041	- (ZP2019-02.041) OPS 8-524.1
C9202042	- (ZP2019-02.042) OPS 8-524.2
C9202043	- (ZP2019-02.043) OPS 8-524.3
C9202044	- (ZP2019-02.044) OPS 8-524.4
C9202045	- (ZP2019-02.045) OPS 8-524.5
C9202046	- (ZP2019-02.046) OPS 8-524.60

C9202047	- (ZP2019-02.047) OPS 8-524.61
C9202048	- (ZP2019-02.048) OPS 8-524.x
C9202049	- (ZP2019-02.049) OPS 8-524.y
C9202050	- (ZP2019-02.050) OPS 8-525.00
C9202051	- (ZP2019-02.051) OPS 8-525.01
C9202052	- (ZP2019-02.052) OPS 8-525.02
C9202053	- (ZP2019-02.053) OPS 8-525.0x
C9202054	- (ZP2019-02.054) OPS 8-525.10
C9202055	- (ZP2019-02.055) OPS 8-525.11
C9202056	- (ZP2019-02.056) OPS 8-525.12
C9202057	- (ZP2019-02.057) OPS 8-525.1x
C9202058	- (ZP2019-02.058) OPS 8-525.20
C9202059	- (ZP2019-02.059) OPS 8-525.21
C9202060	- (ZP2019-02.060) OPS 8-525.3
C9202061	- (ZP2019-02.061) OPS 8-525.4
C9202062	- (ZP2019-02.062) OPS 8-525.x
C9202063	- (ZP2019-02.063) OPS 8-525.y
C9202064	- (ZP2019-02.064) OPS 8-526.0
C9202065	- (ZP2019-02.065) OPS 8-526.1
C9202066	- (ZP2019-02.066) OPS 8-526.2
C9202067	- (ZP2019-02.067) OPS 8-526.x
C9202068	- (ZP2019-02.068) OPS 8-526.y
C9202069	- (ZP2019-02.069) OPS 8-527.0
C9202070	- (ZP2019-02.070) OPS 8-527.1
C9202071	- (ZP2019-02.071) OPS 8-527.2
C9202072	- (ZP2019-02.072) OPS 8-527.6
C9202073	- (ZP2019-02.073) OPS 8-527.7
C9202074	- (ZP2019-02.074) OPS 8-527.8
C9202075	- (ZP2019-02.075) OPS 8-527.x
C9202076	- (ZP2019-02.076) OPS 8-527.y
C9202077	- (ZP2019-02.077) OPS 8-528.6
C9202078	- (ZP2019-02.078) OPS 8-528.7
C9202079	- (ZP2019-02.079) OPS 8-528.8
C9202080	- (ZP2019-02.080) OPS 8-528.9
C9202081	- (ZP2019-02.081) OPS 8-528.x
C9202082	- (ZP2019-02.082) OPS 8-528.y
C9202083	- (ZP2019-02.083) OPS 8-529.3
C9202084	- (ZP2019-02.084) OPS 8-529.4
C9202085	- (ZP2019-02.085) OPS 8-529.5
C9202086	- (ZP2019-02.086) OPS 8-529.6
C9202087	- (ZP2019-02.087) OPS 8-529.7
C9202088	- (ZP2019-02.088) OPS 8-529.8
C9202089	- (ZP2019-02.089) OPS 8-529.x
C9202090	- (ZP2019-02.090) OPS 8-529.y
C9202091	- (ZP2019-02.091) OPS 8-52a.00
C9202092	- (ZP2019-02.092) OPS 8-52a.01
C9202093	- (ZP2019-02.093) OPS 8-52a.10
C9202094	- (ZP2019-02.094) OPS 8-52a.11
C9202095	- (ZP2019-02.095) OPS 8-52b
C9202096	- (ZP2019-02.096) OPS 8-52c
C9202097	- (ZP2019-02.097) OPS 8-52d
ZP2019-03	Gabe von Sargramostim, parenteral
C9203000	- (ZP2019-03.000) OPS 6-001.4*
C9203001	- (ZP2019-03.001) OPS 6-001.40
C9203002	- (ZP2019-03.002) OPS 6-001.41

C9203003	- (ZP2019-03.003) OPS 6-001.42
C9203004	- (ZP2019-03.004) OPS 6-001.43
C9203005	- (ZP2019-03.005) OPS 6-001.44
C9203006	- (ZP2019-03.006) OPS 6-001.45
C9203007	- (ZP2019-03.007) OPS 6-001.46
C9203008	- (ZP2019-03.008) OPS 6-001.47
C9203009	- (ZP2019-03.009) OPS 6-001.48
C9203010	- (ZP2019-03.010) OPS 6-001.49
C9203011	- (ZP2019-03.011) OPS 6-001.4a
C9203012	- (ZP2019-03.012) OPS 6-001.4b
C9203013	- (ZP2019-03.013) OPS 6-001.4c
C9203014	- (ZP2019-03.014) OPS 6-001.4d
C9203015	- (ZP2019-03.015) OPS 6-001.4e
C9203016	- (ZP2019-03.016) OPS 6-001.4f
C9203017	- (ZP2019-03.017) OPS 6-001.4g
C9203018	- (ZP2019-03.018) OPS 6-001.4h
C9203019	- (ZP2019-03.019) OPS 6-001.4j
C9203020	- (ZP2019-03.020) OPS 6-001.4k
C9203021	- (ZP2019-03.021) OPS 6-001.4m
C9203022	- (ZP2019-03.022) OPS 6-001.4n
C9203023	- (ZP2019-03.023) OPS 6-001.4p
C9203024	- (ZP2019-03.024) OPS 6-001.4q
ZP2019-04	Gabe von Granulozytenkonzentraten
C9204000	- (ZP2019-04.000) OPS 8-802.6*
C9204001	- (ZP2019-04.001) OPS 8-802.60
C9204002	- (ZP2019-04.002) OPS 8-802.61
C9204003	- (ZP2019-04.003) OPS 8-802.62
C9204004	- (ZP2019-04.004) OPS 8-802.63
C9204005	- (ZP2019-04.005) OPS 8-802.64
C9204006	- (ZP2019-04.006) OPS 8-802.65
C9204007	- (ZP2019-04.007) OPS 8-802.66
C9204008	- (ZP2019-04.008) OPS 8-802.67
C9204009	- (ZP2019-04.009) OPS 8-802.68
C9204010	- (ZP2019-04.010) OPS 8-802.69
C9204011	- (ZP2019-04.011) OPS 8-802.6a
C9204012	- (ZP2019-04.012) OPS 8-802.6b
ZP2019-05	Gabe von Anti-Human-T-Lymphozyten-Immunglobulin, parenteral
C9205000	- (ZP2019-05.000) OPS 8-812.3 oder 8-812.4
C9205001	- (ZP2019-05.001) OPS 8-812.3
C9205002	- (ZP2019-05.002) OPS 8-812.4
ZP2019-06	Gabe von Bosentan, oral
C9206000	- (ZP2019-06.000) OPS 6-002.f*
C9206001	- (ZP2019-06.001) OPS 6-002.f0
C9206002	- (ZP2019-06.002) OPS 6-002.f1
C9206003	- (ZP2019-06.003) OPS 6-002.f2
C9206004	- (ZP2019-06.004) OPS 6-002.f3
C9206005	- (ZP2019-06.005) OPS 6-002.f4
C9206006	- (ZP2019-06.006) OPS 6-002.f5
C9206007	- (ZP2019-06.007) OPS 6-002.f6
C9206008	- (ZP2019-06.008) OPS 6-002.f7
C9206009	- (ZP2019-06.009) OPS 6-002.f8
C9206010	- (ZP2019-06.010) OPS 6-002.f9
C9206011	- (ZP2019-06.011) OPS 6-002.fa
C9206012	- (ZP2019-06.012) OPS 6-002.fb

C9206013	- (ZP2019-06.013) OPS 6-002.fc
C9206014	- (ZP2019-06.014) OPS 6-002.fd
C9206015	- (ZP2019-06.015) OPS 6-002.fe
C9206016	- (ZP2019-06.016) OPS 6-002.ff
C9206017	- (ZP2019-06.017) OPS 6-002.fg
C9206018	- (ZP2019-06.018) OPS 6-002.fh
C9206019	- (ZP2019-06.019) OPS 6-002.fj
C9206020	- (ZP2019-06.020) OPS 6-002.fk
C9206021	- (ZP2019-06.021) OPS 6-002.fm
C9206022	- (ZP2019-06.022) OPS 6-002.fn
C9206023	- (ZP2019-06.023) OPS 6-002.fp
ZP2019-07	Gabe von Jod-131-MIBG (Metajodobenzylguanidin), parenteral
C9207000	- (ZP2019-07.000) OPS 6-002.g*
C9207001	- (ZP2019-07.001) OPS 6-002.g0
C9207002	- (ZP2019-07.002) OPS 6-002.g1
C9207003	- (ZP2019-07.003) OPS 6-002.g2
C9207004	- (ZP2019-07.004) OPS 6-002.g3
C9207005	- (ZP2019-07.005) OPS 6-002.g4
C9207006	- (ZP2019-07.006) OPS 6-002.g5
C9207007	- (ZP2019-07.007) OPS 6-002.g6
C9207008	- (ZP2019-07.008) OPS 6-002.g7
C9207009	- (ZP2019-07.009) OPS 6-002.g8
ZP2019-08	Gabe von Alpha-1-Proteinaseninhibitor human, parenteral
C9208000	- (ZP2019-08.000) OPS 8-812.0*
C9208001	- (ZP2019-08.001) OPS 8-812.00
C9208002	- (ZP2019-08.002) OPS 8-812.01
C9208003	- (ZP2019-08.003) OPS 8-812.02
C9208004	- (ZP2019-08.004) OPS 8-812.03
C9208005	- (ZP2019-08.005) OPS 8-812.04
C9208006	- (ZP2019-08.006) OPS 8-812.05
C9208007	- (ZP2019-08.007) OPS 8-812.06
C9208008	- (ZP2019-08.008) OPS 8-812.07
C9208009	- (ZP2019-08.009) OPS 8-812.08
C9208010	- (ZP2019-08.010) OPS 8-812.09
C9208011	- (ZP2019-08.011) OPS 8-812.0a
C9208012	- (ZP2019-08.012) OPS 8-812.0b
C9208013	- (ZP2019-08.013) OPS 8-812.0c
C9208014	- (ZP2019-08.014) OPS 8-812.0d
C9208015	- (ZP2019-08.015) OPS 8-812.0e
C9208016	- (ZP2019-08.016) OPS 8-812.0f
C9208017	- (ZP2019-08.017) OPS 8-812.0g
C9208018	- (ZP2019-08.018) OPS 8-812.0h
C9208019	- (ZP2019-08.019) OPS 8-812.0j
C9208020	- (ZP2019-08.020) OPS 8-812.0k
C9208021	- (ZP2019-08.021) OPS 8-812.0m
C9208022	- (ZP2019-08.022) OPS 8-812.0n
C9208023	- (ZP2019-08.023) OPS 8-812.0p
C9208024	- (ZP2019-08.024) OPS 8-812.0q
ZP2019-09	Gabe von Interferon alfa-2a (nicht pegylierte Form), parenteral
C9209000	- (ZP2019-09.000) OPS 8-812.1*
C9209001	- (ZP2019-09.001) OPS 8-812.10
C9209002	- (ZP2019-09.002) OPS 8-812.11
C9209003	- (ZP2019-09.003) OPS 8-812.12
C9209004	- (ZP2019-09.004) OPS 8-812.13

C9209005	- (ZP2019-09.005) OPS 8-812.14
C9209006	- (ZP2019-09.006) OPS 8-812.15
C9209007	- (ZP2019-09.007) OPS 8-812.16
C9209008	- (ZP2019-09.008) OPS 8-812.17
C9209009	- (ZP2019-09.009) OPS 8-812.18
C9209010	- (ZP2019-09.010) OPS 8-812.19
C9209011	- (ZP2019-09.011) OPS 8-812.1a
C9209012	- (ZP2019-09.012) OPS 8-812.1b
C9209013	- (ZP2019-09.013) OPS 8-812.1c
C9209014	- (ZP2019-09.014) OPS 8-812.1d
C9209015	- (ZP2019-09.015) OPS 8-812.1e
C9209016	- (ZP2019-09.016) OPS 8-812.1f
C9209017	- (ZP2019-09.017) OPS 8-812.1g
C9209018	- (ZP2019-09.018) OPS 8-812.1h
C9209019	- (ZP2019-09.019) OPS 8-812.1j
C9209020	- (ZP2019-09.020) OPS 8-812.1k
C9209021	- (ZP2019-09.021) OPS 8-812.1m
C9209022	- (ZP2019-09.022) OPS 8-812.1n
ZP2019-10	Gabe von Interferon alfa-2b (nicht pegylierte Form), parenteral
C9210000	- (ZP2019-10.000) OPS 8-812.2*
C9210001	- (ZP2019-10.001) OPS 8-812.20
C9210002	- (ZP2019-10.002) OPS 8-812.21
C9210003	- (ZP2019-10.003) OPS 8-812.22
C9210004	- (ZP2019-10.004) OPS 8-812.23
C9210005	- (ZP2019-10.005) OPS 8-812.24
C9210006	- (ZP2019-10.006) OPS 8-812.25
C9210007	- (ZP2019-10.007) OPS 8-812.26
C9210008	- (ZP2019-10.008) OPS 8-812.27
C9210009	- (ZP2019-10.009) OPS 8-812.28
C9210010	- (ZP2019-10.010) OPS 8-812.29
C9210011	- (ZP2019-10.011) OPS 8-812.2a
C9210012	- (ZP2019-10.012) OPS 8-812.2b
C9210013	- (ZP2019-10.013) OPS 8-812.2c
C9210014	- (ZP2019-10.014) OPS 8-812.2d
C9210015	- (ZP2019-10.015) OPS 8-812.2e
C9210016	- (ZP2019-10.016) OPS 8-812.2f
C9210017	- (ZP2019-10.017) OPS 8-812.2g
C9210018	- (ZP2019-10.018) OPS 8-812.2h
C9210019	- (ZP2019-10.019) OPS 8-812.2j
C9210020	- (ZP2019-10.020) OPS 8-812.2k
C9210021	- (ZP2019-10.021) OPS 8-812.2m
C9210022	- (ZP2019-10.022) OPS 8-812.2n
C9210023	- (ZP2019-10.023) OPS 8-812.2p
ZP2019-11	Gabe von Hämin, parenteral
C9211000	- (ZP2019-11.000) OPS 6-004.1*
C9211001	- (ZP2019-11.001) OPS 6-004.10
C9211002	- (ZP2019-11.002) OPS 6-004.11
C9211003	- (ZP2019-11.003) OPS 6-004.12
C9211004	- (ZP2019-11.004) OPS 6-004.13
C9211005	- (ZP2019-11.005) OPS 6-004.14
C9211006	- (ZP2019-11.006) OPS 6-004.15
C9211007	- (ZP2019-11.007) OPS 6-004.16
C9211008	- (ZP2019-11.008) OPS 6-004.17
C9211009	- (ZP2019-11.009) OPS 6-004.18

C9211010	- (ZP2019-11.010) OPS 6-004.19
ZP2019-12	Radioimmuntherapie mit ⁹⁰ Y-Ibritumomab-Tiuxetan, parenteral
C9212000	- (ZP2019-12.000) OPS 6-003.6
ZP2019-13	Radiorezeptorthherapie mit DOTA-konjugierten Somatostatinanaloga
C9213000	- (ZP2019-13.000) OPS 8-530.60 oder 8-530.a0
C9213001	- (ZP2019-13.001) OPS 8-530.60
C9213002	- (ZP2019-13.002) OPS 8-530.a0
ZP2019-14	Gabe von Sunitinib, oral
C9214000	- (ZP2019-14.000) OPS 6-003.a*
C9214001	- (ZP2019-14.001) OPS 6-003.a0
C9214002	- (ZP2019-14.002) OPS 6-003.a1
C9214003	- (ZP2019-14.003) OPS 6-003.a2
C9214004	- (ZP2019-14.004) OPS 6-003.a3
C9214005	- (ZP2019-14.005) OPS 6-003.a4
C9214006	- (ZP2019-14.006) OPS 6-003.a5
C9214007	- (ZP2019-14.007) OPS 6-003.a6
C9214008	- (ZP2019-14.008) OPS 6-003.a7
C9214009	- (ZP2019-14.009) OPS 6-003.a8
C9214010	- (ZP2019-14.010) OPS 6-003.a9
C9214011	- (ZP2019-14.011) OPS 6-003.aa
C9214012	- (ZP2019-14.012) OPS 6-003.ab
C9214013	- (ZP2019-14.013) OPS 6-003.ac
C9214014	- (ZP2019-14.014) OPS 6-003.ad
C9214015	- (ZP2019-14.015) OPS 6-003.ae
ZP2019-15	Gabe von Sorafenib, oral
C9215000	- (ZP2019-15.000) OPS 6-003.b*
C9215001	- (ZP2019-15.001) OPS 6-003.b0
C9215002	- (ZP2019-15.002) OPS 6-003.b1
C9215003	- (ZP2019-15.003) OPS 6-003.b2
C9215004	- (ZP2019-15.004) OPS 6-003.b3
C9215005	- (ZP2019-15.005) OPS 6-003.b4
C9215006	- (ZP2019-15.006) OPS 6-003.b5
C9215007	- (ZP2019-15.007) OPS 6-003.b6
C9215008	- (ZP2019-15.008) OPS 6-003.b7
C9215009	- (ZP2019-15.009) OPS 6-003.b8
C9215010	- (ZP2019-15.010) OPS 6-003.b9
C9215011	- (ZP2019-15.011) OPS 6-003.ba
C9215012	- (ZP2019-15.012) OPS 6-003.bb
C9215013	- (ZP2019-15.013) OPS 6-003.bc
C9215014	- (ZP2019-15.014) OPS 6-003.bd
C9215015	- (ZP2019-15.015) OPS 6-003.be
C9215016	- (ZP2019-15.016) OPS 6-003.bf
C9215017	- (ZP2019-15.017) OPS 6-003.bg
C9215018	- (ZP2019-15.018) OPS 6-003.bh
ZP2019-16	Gabe von Lenalidomid, oral
C9216000	- (ZP2019-16.000) OPS 6-003.g*
C9216001	- (ZP2019-16.001) OPS 6-003.g0
C9216002	- (ZP2019-16.002) OPS 6-003.g1
C9216003	- (ZP2019-16.003) OPS 6-003.g2
C9216004	- (ZP2019-16.004) OPS 6-003.g3
C9216005	- (ZP2019-16.005) OPS 6-003.g4
C9216006	- (ZP2019-16.006) OPS 6-003.g5
C9216007	- (ZP2019-16.007) OPS 6-003.g6

C9216008 - (ZP2019-16.008) OPS 6-003.g7
C9216009 - (ZP2019-16.009) OPS 6-003.g8
C9216010 - (ZP2019-16.010) OPS 6-003.g9
C9216011 - (ZP2019-16.011) OPS 6-003.ga
C9216012 - (ZP2019-16.012) OPS 6-003.gb
C9216013 - (ZP2019-16.013) OPS 6-003.gc
C9216014 - (ZP2019-16.014) OPS 6-003.gd
C9216015 - (ZP2019-16.015) OPS 6-003.ge
C9216016 - (ZP2019-16.016) OPS 6-003.gf
C9216017 - (ZP2019-16.017) OPS 6-003.gg
C9216018 - (ZP2019-16.018) OPS 6-003.gh
C9216019 - (ZP2019-16.019) OPS 6-003.gj
C9216020 - (ZP2019-16.020) OPS 6-003.gk

ZP2019-18 Gabe von Nelarabin, parenteral

C9218000 - (ZP2019-18.000) OPS 6-003.e*
C9218001 - (ZP2019-18.001) OPS 6-003.e0
C9218002 - (ZP2019-18.002) OPS 6-003.e1
C9218003 - (ZP2019-18.003) OPS 6-003.e2
C9218004 - (ZP2019-18.004) OPS 6-003.e3
C9218005 - (ZP2019-18.005) OPS 6-003.e4
C9218006 - (ZP2019-18.006) OPS 6-003.e5
C9218007 - (ZP2019-18.007) OPS 6-003.e6
C9218008 - (ZP2019-18.008) OPS 6-003.e7
C9218009 - (ZP2019-18.009) OPS 6-003.e8
C9218010 - (ZP2019-18.010) OPS 6-003.e9
C9218011 - (ZP2019-18.011) OPS 6-003.ea
C9218012 - (ZP2019-18.012) OPS 6-003.eb
C9218013 - (ZP2019-18.013) OPS 6-003.ec
C9218014 - (ZP2019-18.014) OPS 6-003.ed
C9218015 - (ZP2019-18.015) OPS 6-003.ee
C9218016 - (ZP2019-18.016) OPS 6-003.ef
C9218017 - (ZP2019-18.017) OPS 6-003.eg
C9218018 - (ZP2019-18.018) OPS 6-003.eh
C9218019 - (ZP2019-18.019) OPS 6-003.ej
C9218020 - (ZP2019-18.020) OPS 6-003.ek
C9218021 - (ZP2019-18.021) OPS 6-003.em
C9218022 - (ZP2019-18.022) OPS 6-003.en
C9218023 - (ZP2019-18.023) OPS 6-003.ep
C9218024 - (ZP2019-18.024) OPS 6-003.eq

ZP2019-19 Gabe von Ambrisentan, oral

C9219000 - (ZP2019-19.000) OPS 6-004.2*
C9219001 - (ZP2019-19.001) OPS 6-004.20
C9219002 - (ZP2019-19.002) OPS 6-004.21
C9219003 - (ZP2019-19.003) OPS 6-004.22
C9219004 - (ZP2019-19.004) OPS 6-004.23
C9219005 - (ZP2019-19.005) OPS 6-004.24
C9219006 - (ZP2019-19.006) OPS 6-004.25
C9219007 - (ZP2019-19.007) OPS 6-004.26
C9219008 - (ZP2019-19.008) OPS 6-004.27
C9219009 - (ZP2019-19.009) OPS 6-004.28
C9219010 - (ZP2019-19.010) OPS 6-004.29
C9219011 - (ZP2019-19.011) OPS 6-004.2a
C9219012 - (ZP2019-19.012) OPS 6-004.2b
C9219013 - (ZP2019-19.013) OPS 6-004.2c

C9219014	- (ZP2019-19.014) OPS 6-004.2d
C9219015	- (ZP2019-19.015) OPS 6-004.2e
C9219016	- (ZP2019-19.016) OPS 6-004.2f
C9219017	- (ZP2019-19.017) OPS 6-004.2g
ZP2019-20	Gabe von Temsirolimus, parenteral
C9220000	- (ZP2019-20.000) OPS 6-004.e*
C9220001	- (ZP2019-20.001) OPS 6-004.e0
C9220002	- (ZP2019-20.002) OPS 6-004.e1
C9220003	- (ZP2019-20.003) OPS 6-004.e2
C9220004	- (ZP2019-20.004) OPS 6-004.e3
C9220005	- (ZP2019-20.005) OPS 6-004.e4
C9220006	- (ZP2019-20.006) OPS 6-004.e5
C9220007	- (ZP2019-20.007) OPS 6-004.e6
C9220008	- (ZP2019-20.008) OPS 6-004.e7
C9220009	- (ZP2019-20.009) OPS 6-004.e8
C9220010	- (ZP2019-20.010) OPS 6-004.e9
C9220011	- (ZP2019-20.011) OPS 6-004.ea
C9220012	- (ZP2019-20.012) OPS 6-004.eb
C9220013	- (ZP2019-20.013) OPS 6-004.ec
ZP2019-21	Gabe von Dasatinib, oral
C9221000	- (ZP2019-21.000) OPS 6-004.3*
C9221001	- (ZP2019-21.001) OPS 6-004.30
C9221002	- (ZP2019-21.002) OPS 6-004.31
C9221003	- (ZP2019-21.003) OPS 6-004.32
C9221004	- (ZP2019-21.004) OPS 6-004.33
C9221005	- (ZP2019-21.005) OPS 6-004.34
C9221006	- (ZP2019-21.006) OPS 6-004.35
C9221007	- (ZP2019-21.007) OPS 6-004.36
C9221008	- (ZP2019-21.008) OPS 6-004.37
C9221009	- (ZP2019-21.009) OPS 6-004.38
C9221010	- (ZP2019-21.010) OPS 6-004.39
C9221011	- (ZP2019-21.011) OPS 6-004.3a
C9221012	- (ZP2019-21.012) OPS 6-004.3b
C9221013	- (ZP2019-21.013) OPS 6-004.3c
C9221014	- (ZP2019-21.014) OPS 6-004.3d
C9221015	- (ZP2019-21.015) OPS 6-004.3e
C9221016	- (ZP2019-21.016) OPS 6-004.3f
C9221017	- (ZP2019-21.017) OPS 6-004.3g
C9221018	- (ZP2019-21.018) OPS 6-004.3h
ZP2019-26	Gabe von Paliperidon, intramuskulär
C9226000	- (ZP2019-26.000) OPS 6-006.a*
C9226001	- (ZP2019-26.001) OPS 6-006.a0
C9226002	- (ZP2019-26.002) OPS 6-006.a1
C9226003	- (ZP2019-26.003) OPS 6-006.a2
C9226004	- (ZP2019-26.004) OPS 6-006.a3
C9226005	- (ZP2019-26.005) OPS 6-006.a4
C9226006	- (ZP2019-26.006) OPS 6-006.a5
C9226007	- (ZP2019-26.007) OPS 6-006.a6
C9226008	- (ZP2019-26.008) OPS 6-006.a7
C9226009	- (ZP2019-26.009) OPS 6-006.a8
C9226010	- (ZP2019-26.010) OPS 6-006.a9
C9226011	- (ZP2019-26.011) OPS 6-006.aa
C9226012	- (ZP2019-26.012) OPS 6-006.ab
C9226013	- (ZP2019-26.013) OPS 6-006.ac

C9226014	- (ZP2019-26.014) OPS 6-006.ad
C9226015	- (ZP2019-26.015) OPS 6-006.ae
C9226016	- (ZP2019-26.016) OPS 6-006.af
C9226017	- (ZP2019-26.017) OPS 6-006.ag
ZP2019-27	Gabe von Mifamurtid, parenteral
C9227000	- (ZP2019-27.000) OPS 6-005.g*
C9227001	- (ZP2019-27.001) OPS 6-005.g0
C9227002	- (ZP2019-27.002) OPS 6-005.g1
C9227003	- (ZP2019-27.003) OPS 6-005.g2
C9227004	- (ZP2019-27.004) OPS 6-005.g3
C9227005	- (ZP2019-27.005) OPS 6-005.g4
C9227006	- (ZP2019-27.006) OPS 6-005.g5
C9227007	- (ZP2019-27.007) OPS 6-005.g6
C9227008	- (ZP2019-27.008) OPS 6-005.g7
C9227009	- (ZP2019-27.009) OPS 6-005.g8
C9227010	- (ZP2019-27.010) OPS 6-005.g9
C9227011	- (ZP2019-27.011) OPS 6-005.ga
C9227012	- (ZP2019-27.012) OPS 6-005.gb
C9227013	- (ZP2019-27.013) OPS 6-005.gc
C9227014	- (ZP2019-27.014) OPS 6-005.gd
C9227015	- (ZP2019-27.015) OPS 6-005.ge
C9227016	- (ZP2019-27.016) OPS 6-005.gf
C9227017	- (ZP2019-27.017) OPS 6-005.gg
C9227018	- (ZP2019-27.018) OPS 6-005.gh
C9227019	- (ZP2019-27.019) OPS 6-005.gj
ZP2019-29	Gabe von Rituximab, subkutan
C9229000	- (ZP2019-29.000) OPS 6-001.j*
C9229001	- (ZP2019-29.001) OPS 6-001.j0
C9229002	- (ZP2019-29.002) OPS 6-001.j1
C9229003	- (ZP2019-29.003) OPS 6-001.j2
C9229004	- (ZP2019-29.004) OPS 6-001.j3
C9229005	- (ZP2019-29.005) OPS 6-001.j4
C9229006	- (ZP2019-29.006) OPS 6-001.j5
ZP2019-30	Gabe von Trastuzumab, subkutan
C9230000	- (ZP2019-30.000) OPS 6-001.m*
C9230001	- (ZP2019-30.001) OPS 6-001.m0
C9230002	- (ZP2019-30.002) OPS 6-001.m1
C9230003	- (ZP2019-30.003) OPS 6-001.m2
C9230004	- (ZP2019-30.004) OPS 6-001.m3
C9230005	- (ZP2019-30.005) OPS 6-001.m4
C9230006	- (ZP2019-30.006) OPS 6-001.m5
ZP2019-32	Gabe von Abatacept, subkutan
C9232000	- (ZP2019-32.000) OPS 6-003.t*
C9232001	- (ZP2019-32.001) OPS 6-003.t0
C9232002	- (ZP2019-32.002) OPS 6-003.t1
C9232003	- (ZP2019-32.003) OPS 6-003.t2
C9232004	- (ZP2019-32.004) OPS 6-003.t3
C9232005	- (ZP2019-32.005) OPS 6-003.t4
C9232006	- (ZP2019-32.006) OPS 6-003.t5
C9232007	- (ZP2019-32.007) OPS 6-003.t6
C9232008	- (ZP2019-32.008) OPS 6-003.t7
C9232009	- (ZP2019-32.009) OPS 6-003.t8
C9232010	- (ZP2019-32.010) OPS 6-003.t9

C9232011	- (ZP2019-32.011) OPS 6-003.ta
ZP2019-33	Gabe von Tocilizumab, subkutan
C9233000	- (ZP2019-33.000) OPS 6-005.n*
C9233001	- (ZP2019-33.001) OPS 6-005.n0
C9233002	- (ZP2019-33.002) OPS 6-005.n1
C9233003	- (ZP2019-33.003) OPS 6-005.n2
C9233004	- (ZP2019-33.004) OPS 6-005.n3
C9233005	- (ZP2019-33.005) OPS 6-005.n4
C9233006	- (ZP2019-33.006) OPS 6-005.n5
C9233007	- (ZP2019-33.007) OPS 6-005.n6
C9233008	- (ZP2019-33.008) OPS 6-005.n7
C9233009	- (ZP2019-33.009) OPS 6-005.n8
C9233010	- (ZP2019-33.010) OPS 6-005.n9
C9233011	- (ZP2019-33.011) OPS 6-005.na
C9233012	- (ZP2019-33.012) OPS 6-005.nb
C9233013	- (ZP2019-33.013) OPS 6-005.nc
C9233014	- (ZP2019-33.014) OPS 6-005.nd
ZP2019-34	Gabe von Nab-Paclitaxel, parenteral
C9234000	- (ZP2019-34.000) OPS 6-005.d*
C9234001	- (ZP2019-34.001) OPS 6-005.d0
C9234002	- (ZP2019-34.002) OPS 6-005.d1
C9234003	- (ZP2019-34.003) OPS 6-005.d2
C9234004	- (ZP2019-34.004) OPS 6-005.d3
C9234005	- (ZP2019-34.005) OPS 6-005.d4
C9234006	- (ZP2019-34.006) OPS 6-005.d5
C9234007	- (ZP2019-34.007) OPS 6-005.d6
C9234008	- (ZP2019-34.008) OPS 6-005.d7
C9234009	- (ZP2019-34.009) OPS 6-005.d8
C9234010	- (ZP2019-34.010) OPS 6-005.d9
C9234011	- (ZP2019-34.011) OPS 6-005.da
C9234012	- (ZP2019-34.012) OPS 6-005.db
C9234013	- (ZP2019-34.013) OPS 6-005.dc
C9234014	- (ZP2019-34.014) OPS 6-005.dd
C9234015	- (ZP2019-34.015) OPS 6-005.de
C9234016	- (ZP2019-34.016) OPS 6-005.df
C9234017	- (ZP2019-34.017) OPS 6-005.dg
C9234018	- (ZP2019-34.018) OPS 6-005.dh
C9234019	- (ZP2019-34.019) OPS 6-005.dj
C9234020	- (ZP2019-34.020) OPS 6-005.dk
ZP2019-35	Gabe von Abirateronacetat, oral
C9235000	- (ZP2019-35.000) OPS 6-006.2*
C9235001	- (ZP2019-35.001) OPS 6-006.20
C9235002	- (ZP2019-35.002) OPS 6-006.21
C9235003	- (ZP2019-35.003) OPS 6-006.22
C9235004	- (ZP2019-35.004) OPS 6-006.23
C9235005	- (ZP2019-35.005) OPS 6-006.24
C9235006	- (ZP2019-35.006) OPS 6-006.25
C9235007	- (ZP2019-35.007) OPS 6-006.26
C9235008	- (ZP2019-35.008) OPS 6-006.27
C9235009	- (ZP2019-35.009) OPS 6-006.28
C9235010	- (ZP2019-35.010) OPS 6-006.29
C9235011	- (ZP2019-35.011) OPS 6-006.2a
C9235012	- (ZP2019-35.012) OPS 6-006.2b
C9235013	- (ZP2019-35.013) OPS 6-006.2c

C9235014 - (ZP2019-35.014) OPS 6-006.2d
 C9235015 - (ZP2019-35.015) OPS 6-006.2e
 C9235016 - (ZP2019-35.016) OPS 6-006.2f
 C9235017 - (ZP2019-35.017) OPS 6-006.2g

ZP2019-36 Gabe von Cabazitaxel, parenteral
 C9236000 - (ZP2019-36.000) OPS 6-006.1*
 C9236001 - (ZP2019-36.001) OPS 6-006.10
 C9236002 - (ZP2019-36.002) OPS 6-006.11
 C9236003 - (ZP2019-36.003) OPS 6-006.12
 C9236004 - (ZP2019-36.004) OPS 6-006.13
 C9236005 - (ZP2019-36.005) OPS 6-006.14
 C9236006 - (ZP2019-36.006) OPS 6-006.15
 C9236007 - (ZP2019-36.007) OPS 6-006.16
 C9236008 - (ZP2019-36.008) OPS 6-006.17
 C9236009 - (ZP2019-36.009) OPS 6-006.18
 C9236010 - (ZP2019-36.010) OPS 6-006.19
 C9236011 - (ZP2019-36.011) OPS 6-006.1a
 C9236012 - (ZP2019-36.012) OPS 6-006.1b
 C9236013 - (ZP2019-36.013) OPS 6-006.1c
 C9236014 - (ZP2019-36.014) OPS 6-006.1d
 C9236015 - (ZP2019-36.015) OPS 6-006.1e
 C9236016 - (ZP2019-36.016) OPS 6-006.1f
 C9236017 - (ZP2019-36.017) OPS 6-006.1g
 C9236018 - (ZP2019-36.018) OPS 6-006.1h
 C9236019 - (ZP2019-36.019) OPS 6-006.1j
 C9236020 - (ZP2019-36.020) OPS 6-006.1k

ZP2019-38 Gabe von Pemetrexed, parenteral
 C9238000 - (ZP2019-38.000) OPS 6-001.c*
 C9238001 - (ZP2019-38.001) OPS 6-001.c0
 C9238002 - (ZP2019-38.002) OPS 6-001.c1
 C9238003 - (ZP2019-38.003) OPS 6-001.c2
 C9238004 - (ZP2019-38.004) OPS 6-001.c3
 C9238005 - (ZP2019-38.005) OPS 6-001.c4
 C9238006 - (ZP2019-38.006) OPS 6-001.c5
 C9238007 - (ZP2019-38.007) OPS 6-001.c6
 C9238008 - (ZP2019-38.008) OPS 6-001.c7
 C9238009 - (ZP2019-38.009) OPS 6-001.c8
 C9238010 - (ZP2019-38.010) OPS 6-001.c9
 C9238011 - (ZP2019-38.011) OPS 6-001.ca
 C9238012 - (ZP2019-38.012) OPS 6-001.cb
 C9238013 - (ZP2019-38.013) OPS 6-001.cc
 C9238014 - (ZP2019-38.014) OPS 6-001.cd
 C9238015 - (ZP2019-38.015) OPS 6-001.ce
 C9238016 - (ZP2019-38.016) OPS 6-001.cf
 C9238017 - (ZP2019-38.017) OPS 6-001.cg
 C9238018 - (ZP2019-38.018) OPS 6-001.ch
 C9238019 - (ZP2019-38.019) OPS 6-001.cj

ZP2019-39 Gabe von Etanercept, parenteral
 C9239000 - (ZP2019-39.000) OPS 6-002.b*
 C9239001 - (ZP2019-39.001) OPS 6-002.b0
 C9239002 - (ZP2019-39.002) OPS 6-002.b1
 C9239003 - (ZP2019-39.003) OPS 6-002.b2
 C9239004 - (ZP2019-39.004) OPS 6-002.b3
 C9239005 - (ZP2019-39.005) OPS 6-002.b4

C9239006 - (ZP2019-39.006) OPS 6-002.b5
 C9239007 - (ZP2019-39.007) OPS 6-002.b6
 C9239008 - (ZP2019-39.008) OPS 6-002.b7
 C9239009 - (ZP2019-39.009) OPS 6-002.b8

ZP2019-40 Gabe von Imatinib, oral

C9240000 - (ZP2019-40.000) OPS 6-001.g*
 C9240001 - (ZP2019-40.001) OPS 6-001.g0
 C9240002 - (ZP2019-40.002) OPS 6-001.g1
 C9240003 - (ZP2019-40.003) OPS 6-001.g2
 C9240004 - (ZP2019-40.004) OPS 6-001.g3
 C9240005 - (ZP2019-40.005) OPS 6-001.g4
 C9240006 - (ZP2019-40.006) OPS 6-001.g5
 C9240007 - (ZP2019-40.007) OPS 6-001.g6
 C9240008 - (ZP2019-40.008) OPS 6-001.g7
 C9240009 - (ZP2019-40.009) OPS 6-001.g8
 C9240010 - (ZP2019-40.010) OPS 6-001.g9
 C9240011 - (ZP2019-40.011) OPS 6-001.ga
 C9240012 - (ZP2019-40.012) OPS 6-001.gb
 C9240013 - (ZP2019-40.013) OPS 6-001.gd
 C9240014 - (ZP2019-40.014) OPS 6-001.ge
 C9240015 - (ZP2019-40.015) OPS 6-001.gf
 C9240016 - (ZP2019-40.016) OPS 6-001.gg
 C9240017 - (ZP2019-40.017) OPS 6-001.gh
 C9240018 - (ZP2019-40.018) OPS 6-001.gj

ZP2019-41 Gabe von Caspofungin, parenteral

C9241000 - (ZP2019-41.000) OPS 6-002.p*
 C9241001 - (ZP2019-41.001) OPS 6-002.p0
 C9241002 - (ZP2019-41.002) OPS 6-002.p1
 C9241003 - (ZP2019-41.003) OPS 6-002.p2
 C9241004 - (ZP2019-41.004) OPS 6-002.p3
 C9241005 - (ZP2019-41.005) OPS 6-002.p4
 C9241006 - (ZP2019-41.006) OPS 6-002.p5
 C9241007 - (ZP2019-41.007) OPS 6-002.p6
 C9241008 - (ZP2019-41.008) OPS 6-002.p7
 C9241009 - (ZP2019-41.009) OPS 6-002.p8
 C9241010 - (ZP2019-41.010) OPS 6-002.p9
 C9241011 - (ZP2019-41.011) OPS 6-002.pa
 C9241012 - (ZP2019-41.012) OPS 6-002.pb
 C9241013 - (ZP2019-41.013) OPS 6-002.pc
 C9241014 - (ZP2019-41.014) OPS 6-002.pd
 C9241015 - (ZP2019-41.015) OPS 6-002.pe
 C9241016 - (ZP2019-41.016) OPS 6-002.pf
 C9241017 - (ZP2019-41.017) OPS 6-002.pg
 C9241018 - (ZP2019-41.018) OPS 6-002.ph
 C9241019 - (ZP2019-41.019) OPS 6-002.pj
 C9241020 - (ZP2019-41.020) OPS 6-002.pk
 C9241021 - (ZP2019-41.021) OPS 6-002.pm
 C9241022 - (ZP2019-41.022) OPS 6-002.pn
 C9241023 - (ZP2019-41.023) OPS 6-002.pp
 C9241024 - (ZP2019-41.024) OPS 6-002.pq
 C9241025 - (ZP2019-41.025) OPS 6-002.pe
 C9241026 - (ZP2019-41.026) OPS 6-002.ps
 C9241027 - (ZP2019-41.027) OPS 6-002.pt
 C9241028 - (ZP2019-41.028) OPS 6-002.pu

C9241029 - (ZP2019-41.029) OPS 6-002.pv

ZP2019-42 Gabe von Voriconazol, oral

C9242000 - (ZP2019-42.000) OPS 6-002.5*

C9242001 - (ZP2019-42.001) OPS 6-002.50

C9242002 - (ZP2019-42.002) OPS 6-002.51

C9242003 - (ZP2019-42.003) OPS 6-002.52

C9242004 - (ZP2019-42.004) OPS 6-002.53

C9242005 - (ZP2019-42.005) OPS 6-002.54

C9242006 - (ZP2019-42.006) OPS 6-002.55

C9242007 - (ZP2019-42.007) OPS 6-002.56

C9242008 - (ZP2019-42.008) OPS 6-002.57

C9242009 - (ZP2019-42.009) OPS 6-002.58

C9242010 - (ZP2019-42.010) OPS 6-002.59

C9242011 - (ZP2019-42.011) OPS 6-002.5a

C9242012 - (ZP2019-42.012) OPS 6-002.5c

C9242013 - (ZP2019-42.013) OPS 6-002.5d

C9242014 - (ZP2019-42.014) OPS 6-002.5e

C9242015 - (ZP2019-42.015) OPS 6-002.5f

ZP2019-43 Gabe von Voriconazol, parenteral

C9243000 - (ZP2019-43.000) OPS 6-002.r*

C9243001 - (ZP2019-43.001) OPS 6-002.r0

C9243002 - (ZP2019-43.002) OPS 6-002.r1

C9243003 - (ZP2019-43.003) OPS 6-002.r2

C9243004 - (ZP2019-43.004) OPS 6-002.r3

C9243005 - (ZP2019-43.005) OPS 6-002.r4

C9243006 - (ZP2019-43.006) OPS 6-002.r5

C9243007 - (ZP2019-43.007) OPS 6-002.r6

C9243008 - (ZP2019-43.008) OPS 6-002.r7

C9243009 - (ZP2019-43.009) OPS 6-002.r8

C9243010 - (ZP2019-43.010) OPS 6-002.r9

C9243011 - (ZP2019-43.011) OPS 6-002.ra

C9243012 - (ZP2019-43.012) OPS 6-002.rb

C9243013 - (ZP2019-43.013) OPS 6-002.rc

C9243014 - (ZP2019-43.014) OPS 6-002.rd

C9243015 - (ZP2019-43.015) OPS 6-002.re

C9243016 - (ZP2019-43.016) OPS 6-002.rf

C9243017 - (ZP2019-43.017) OPS 6-002.rg

C9243018 - (ZP2019-43.018) OPS 6-002.rh

C9243019 - (ZP2019-43.019) OPS 6-002.rj

C9243020 - (ZP2019-43.020) OPS 6-002.rk

C9243021 - (ZP2019-43.021) OPS 6-002.rm

C9243022 - (ZP2019-43.022) OPS 6-002.rn

C9243023 - (ZP2019-43.023) OPS 6-002.rp

C9243024 - (ZP2019-43.024) OPS 6-002.rq

C9243025 - (ZP2019-43.025) OPS 6-002.rr

C9243026 - (ZP2019-43.026) OPS 6-002.rs

C9243027 - (ZP2019-43.027) OPS 6-002.rt

C9243028 - (ZP2019-43.028) OPS 6-002.ru

ZP2019-45 Gabe von L-Asparaginase aus *Erwinia chrysanthemi* [Erwinase], parenteral

C9245000 - (ZP2019-45.000) OPS 6-003.r*

C9245001 - (ZP2019-45.001) OPS 6-003.r0

C9245002 - (ZP2019-45.002) OPS 6-003.r1

C9245003 - (ZP2019-45.003) OPS 6-003.r2

C9245004 - (ZP2019-45.004) OPS 6-003.r3

C9245005	- (ZP2019-45.005) OPS 6-003.r4
C9245006	- (ZP2019-45.006) OPS 6-003.r5
C9245007	- (ZP2019-45.007) OPS 6-003.r6
C9245008	- (ZP2019-45.008) OPS 6-003.r7
C9245009	- (ZP2019-45.009) OPS 6-003.r8
C9245010	- (ZP2019-45.010) OPS 6-003.r9
C9245011	- (ZP2019-45.011) OPS 6-003.ra
C9245012	- (ZP2019-45.012) OPS 6-003.rb
C9245013	- (ZP2019-45.013) OPS 6-003.rc
C9245014	- (ZP2019-45.014) OPS 6-003.rd
C9245015	- (ZP2019-45.015) OPS 6-003.re
C9245016	- (ZP2019-45.016) OPS 6-003.rf
C9245017	- (ZP2019-45.017) OPS 6-003.rg
C9245018	- (ZP2019-45.018) OPS 6-003.rh
C9245019	- (ZP2019-45.019) OPS 6-003.rj
C9245020	- (ZP2019-45.020) OPS 6-003.rk
C9245021	- (ZP2019-45.021) OPS 6-003.rm
C9245022	- (ZP2019-45.022) OPS 6-003.rn
C9245023	- (ZP2019-45.023) OPS 6-003.rp
C9245024	- (ZP2019-45.024) OPS 6-003.rq
C9245025	- (ZP2019-45.025) OPS 6-003.rr
C9245026	- (ZP2019-45.026) OPS 6-003.rs
ZP2019-46	Gabe von nicht pegylierter Asparaginase, parenteral
C9246000	- (ZP2019-46.000) OPS 6-003.n*
C9246001	- (ZP2019-46.001) OPS 6-003.n0
C9246002	- (ZP2019-46.002) OPS 6-003.n1
C9246003	- (ZP2019-46.003) OPS 6-003.n2
C9246004	- (ZP2019-46.004) OPS 6-003.n3
C9246005	- (ZP2019-46.005) OPS 6-003.n4
C9246006	- (ZP2019-46.006) OPS 6-003.n5
C9246007	- (ZP2019-46.007) OPS 6-003.n6
C9246008	- (ZP2019-46.008) OPS 6-003.n7
C9246009	- (ZP2019-46.009) OPS 6-003.n8
C9246010	- (ZP2019-46.010) OPS 6-003.n9
C9246011	- (ZP2019-46.011) OPS 6-003.na
C9246012	- (ZP2019-46.012) OPS 6-003.nb
ZP2019-47	Gabe von pegylierter Asparaginase, parenteral
C9247000	- (ZP2019-47.000) OPS 6-003.p*
C9247001	- (ZP2019-47.001) OPS 6-003.p0
C9247002	- (ZP2019-47.002) OPS 6-003.p1
C9247003	- (ZP2019-47.003) OPS 6-003.p2
C9247004	- (ZP2019-47.004) OPS 6-003.p3
C9247005	- (ZP2019-47.005) OPS 6-003.p4
C9247006	- (ZP2019-47.006) OPS 6-003.p5
C9247007	- (ZP2019-47.007) OPS 6-003.p6
C9247008	- (ZP2019-47.008) OPS 6-003.p7
C9247009	- (ZP2019-47.009) OPS 6-003.p8
C9247010	- (ZP2019-47.010) OPS 6-003.p9
C9247011	- (ZP2019-47.011) OPS 6-003.pa
C9247012	- (ZP2019-47.012) OPS 6-003.pb
C9247013	- (ZP2019-47.013) OPS 6-003.pc
C9247014	- (ZP2019-47.014) OPS 6-003.pd
C9247015	- (ZP2019-47.015) OPS 6-003.pe
C9247016	- (ZP2019-47.016) OPS 6-003.pf

C9247017 - (ZP2019-47.017) OPS 6-003.pg
C9247018 - (ZP2019-47.018) OPS 6-003.ph
C9247019 - (ZP2019-47.019) OPS 6-003.pj
C9247020 - (ZP2019-47.020) OPS 6-003.pk
C9247021 - (ZP2019-47.021) OPS 6-003.pm
C9247022 - (ZP2019-47.022) OPS 6-003.pn
C9247023 - (ZP2019-47.023) OPS 6-003.pp
C9247024 - (ZP2019-47.024) OPS 6-003.pq
C9247025 - (ZP2019-47.025) OPS 6-003.pr
C9247026 - (ZP2019-47.026) OPS 6-003.ps
C9247027 - (ZP2019-47.027) OPS 6-003.pt
C9247028 - (ZP2019-47.028) OPS 6-003.pu

ZP2019-48 Gabe von Belimumab, parenteral

C9248000 - (ZP2019-48.000) OPS 6-006.6*
C9248001 - (ZP2019-48.001) OPS 6-006.60
C9248002 - (ZP2019-48.002) OPS 6-006.61
C9248003 - (ZP2019-48.003) OPS 6-006.62
C9248004 - (ZP2019-48.004) OPS 6-006.63
C9248005 - (ZP2019-48.005) OPS 6-006.64
C9248006 - (ZP2019-48.006) OPS 6-006.65
C9248007 - (ZP2019-48.007) OPS 6-006.66
C9248008 - (ZP2019-48.008) OPS 6-006.67
C9248009 - (ZP2019-48.009) OPS 6-006.68
C9248010 - (ZP2019-48.010) OPS 6-006.69
C9248011 - (ZP2019-48.011) OPS 6-006.6a
C9248012 - (ZP2019-48.012) OPS 6-006.6b
C9248013 - (ZP2019-48.013) OPS 6-006.6c
C9248014 - (ZP2019-48.014) OPS 6-006.6d
C9248015 - (ZP2019-48.015) OPS 6-006.6e
C9248016 - (ZP2019-48.016) OPS 6-006.6f
C9248017 - (ZP2019-48.017) OPS 6-006.6g

ZP2019-49 Gabe von Defibrotid, parenteral

C9249000 - (ZP2019-49.000) OPS 6-005.k*
C9249001 - (ZP2019-49.001) OPS 6-005.k0
C9249002 - (ZP2019-49.002) OPS 6-005.k1
C9249003 - (ZP2019-49.003) OPS 6-005.k2
C9249004 - (ZP2019-49.004) OPS 6-005.k3
C9249005 - (ZP2019-49.005) OPS 6-005.k4
C9249006 - (ZP2019-49.006) OPS 6-005.k5
C9249007 - (ZP2019-49.007) OPS 6-005.k6
C9249008 - (ZP2019-49.008) OPS 6-005.k7
C9249009 - (ZP2019-49.009) OPS 6-005.k8
C9249010 - (ZP2019-49.010) OPS 6-005.k9
C9249011 - (ZP2019-49.011) OPS 6-005.ka
C9249012 - (ZP2019-49.012) OPS 6-005.kb
C9249013 - (ZP2019-49.013) OPS 6-005.kc
C9249014 - (ZP2019-49.014) OPS 6-005.kd
C9249015 - (ZP2019-49.015) OPS 6-005.ke
C9249016 - (ZP2019-49.016) OPS 6-005.kf
C9249017 - (ZP2019-49.017) OPS 6-005.kg
C9249018 - (ZP2019-49.018) OPS 6-005.kh
C9249019 - (ZP2019-49.019) OPS 6-005.kj
C9249020 - (ZP2019-49.020) OPS 6-005.kk
C9249021 - (ZP2019-49.021) OPS 6-005.km

C9249022	- (ZP2019-49.022) OPS 6-005.kn
C9249023	- (ZP2019-49.023) OPS 6-005.kp
C9249024	- (ZP2019-49.024) OPS 6-005.kq
C9249025	- (ZP2019-49.025) OPS 6-005.kr
C9249026	- (ZP2019-49.026) OPS 6-005.ks
C9249027	- (ZP2019-49.027) OPS 6-005.kt
ZP2019-50	Gabe von Thiotepa, parenteral
C9250000	- (ZP2019-50.000) OPS 6-007.n*
C9250001	- (ZP2019-50.001) OPS 6-007.n0
C9250002	- (ZP2019-50.002) OPS 6-007.n1
C9250003	- (ZP2019-50.003) OPS 6-007.n2
C9250004	- (ZP2019-50.004) OPS 6-007.n3
C9250005	- (ZP2019-50.005) OPS 6-007.n4
C9250006	- (ZP2019-50.006) OPS 6-007.n5
C9250007	- (ZP2019-50.007) OPS 6-007.n6
C9250008	- (ZP2019-50.008) OPS 6-007.n7
C9250009	- (ZP2019-50.009) OPS 6-007.n8
C9250010	- (ZP2019-50.010) OPS 6-007.n9
C9250011	- (ZP2019-50.011) OPS 6-007.na
C9250012	- (ZP2019-50.012) OPS 6-007.nb
C9250013	- (ZP2019-50.013) OPS 6-007.nc
C9250014	- (ZP2019-50.014) OPS 6-007.nd
C9250015	- (ZP2019-50.015) OPS 6-007.ne
C9250016	- (ZP2019-50.016) OPS 6-007.nf
C9250017	- (ZP2019-50.017) OPS 6-007.ng
C9250018	- (ZP2019-50.018) OPS 6-007.nh
C9250019	- (ZP2019-50.019) OPS 6-007.nj
C9250020	- (ZP2019-50.020) OPS 6-007.nk
C9250021	- (ZP2019-50.021) OPS 6-007.nm
C9250022	- (ZP2019-50.022) OPS 6-007.nn
C9250023	- (ZP2019-50.023) OPS 6-007.np
ZP2019-51	Gabe von Brentuximabvedotin, parenteral
C9251000	- (ZP2019-51.000) OPS 6-006.b*
C9251001	- (ZP2019-51.001) OPS 6-006.b0
C9251002	- (ZP2019-51.002) OPS 6-006.b1
C9251003	- (ZP2019-51.003) OPS 6-006.b2
C9251004	- (ZP2019-51.004) OPS 6-006.b3
C9251005	- (ZP2019-51.005) OPS 6-006.b4
C9251006	- (ZP2019-51.006) OPS 6-006.b5
C9251007	- (ZP2019-51.007) OPS 6-006.b6
C9251008	- (ZP2019-51.008) OPS 6-006.b7
C9251009	- (ZP2019-51.009) OPS 6-006.b8
C9251010	- (ZP2019-51.010) OPS 6-006.b9
C9251011	- (ZP2019-51.011) OPS 6-006.ba
C9251012	- (ZP2019-51.012) OPS 6-006.bb
C9251013	- (ZP2019-51.013) OPS 6-006.bc
C9251014	- (ZP2019-51.014) OPS 6-006.bd
C9251015	- (ZP2019-51.015) OPS 6-006.be
C9251016	- (ZP2019-51.016) OPS 6-006.bf
C9251017	- (ZP2019-51.017) OPS 6-006.bg
C9251018	- (ZP2019-51.018) OPS 6-006.bh
C9251019	- (ZP2019-51.019) OPS 6-006.bj
ZP2019-52	Gabe von Enzalutamid, oral
C9252000	- (ZP2019-52.000) OPS 6-007.6*

C9252001 - (ZP2019-52.001) OPS 6-007.60
 C9252002 - (ZP2019-52.002) OPS 6-007.61
 C9252003 - (ZP2019-52.003) OPS 6-007.62
 C9252004 - (ZP2019-52.004) OPS 6-007.63
 C9252005 - (ZP2019-52.005) OPS 6-007.64
 C9252006 - (ZP2019-52.006) OPS 6-007.65
 C9252007 - (ZP2019-52.007) OPS 6-007.66
 C9252008 - (ZP2019-52.008) OPS 6-007.67
 C9252009 - (ZP2019-52.009) OPS 6-007.68
 C9252010 - (ZP2019-52.010) OPS 6-007.69
 C9252011 - (ZP2019-52.011) OPS 6-007.6a
 C9252012 - (ZP2019-52.012) OPS 6-007.6b
 C9252013 - (ZP2019-52.013) OPS 6-007.6c
 C9252014 - (ZP2019-52.014) OPS 6-007.6d
 C9252015 - (ZP2019-52.015) OPS 6-007.6e
 C9252016 - (ZP2019-52.016) OPS 6-007.6f
 C9252017 - (ZP2019-52.017) OPS 6-007.6g

ZP2019-53 Gabe von Aflibercept, intravenös

C9253000 - (ZP2019-53.000) OPS 6-007.3*
 C9253001 - (ZP2019-53.001) OPS 6-007.30
 C9253002 - (ZP2019-53.002) OPS 6-007.31
 C9253003 - (ZP2019-53.003) OPS 6-007.32
 C9253004 - (ZP2019-53.004) OPS 6-007.33
 C9253005 - (ZP2019-53.005) OPS 6-007.34
 C9253006 - (ZP2019-53.006) OPS 6-007.35
 C9253007 - (ZP2019-53.007) OPS 6-007.36
 C9253008 - (ZP2019-53.008) OPS 6-007.37
 C9253009 - (ZP2019-53.009) OPS 6-007.38
 C9253010 - (ZP2019-53.010) OPS 6-007.39
 C9253011 - (ZP2019-53.011) OPS 6-007.3a
 C9253012 - (ZP2019-53.012) OPS 6-007.3b
 C9253013 - (ZP2019-53.013) OPS 6-007.3c
 C9253014 - (ZP2019-53.014) OPS 6-007.3d
 C9253015 - (ZP2019-53.015) OPS 6-007.3e
 C9253016 - (ZP2019-53.016) OPS 6-007.3f
 C9253017 - (ZP2019-53.017) OPS 6-007.3g
 C9253018 - (ZP2019-53.018) OPS 6-007.3h
 C9253019 - (ZP2019-53.019) OPS 6-007.3j
 C9253020 - (ZP2019-53.020) OPS 6-007.3k
 C9253021 - (ZP2019-53.021) OPS 6-007.3m

ZP2019-54 Gabe von Eltrombopag, oral

C9254000 - (ZP2019-54.000) OPS 6-006.0*
 C9254001 - (ZP2019-54.001) OPS 6-006.00
 C9254002 - (ZP2019-54.002) OPS 6-006.01
 C9254003 - (ZP2019-54.003) OPS 6-006.02
 C9254004 - (ZP2019-54.004) OPS 6-006.03
 C9254005 - (ZP2019-54.005) OPS 6-006.04
 C9254006 - (ZP2019-54.006) OPS 6-006.05
 C9254007 - (ZP2019-54.007) OPS 6-006.06
 C9254008 - (ZP2019-54.008) OPS 6-006.07
 C9254009 - (ZP2019-54.009) OPS 6-006.08
 C9254010 - (ZP2019-54.010) OPS 6-006.09
 C9254011 - (ZP2019-54.011) OPS 6-006.0a
 C9254012 - (ZP2019-54.012) OPS 6-006.0b

C9254013 - (ZP2019-54.013) OPS 6-006.0c
 C9254014 - (ZP2019-54.014) OPS 6-006.0d
 C9254015 - (ZP2019-54.015) OPS 6-006.0e
 C9254016 - (ZP2019-54.016) OPS 6-006.0f
 C9254017 - (ZP2019-54.017) OPS 6-006.0g
 C9254018 - (ZP2019-54.018) OPS 6-006.0h
 C9254019 - (ZP2019-54.019) OPS 6-006.0j
 C9254020 - (ZP2019-54.020) OPS 6-006.0k
 C9254021 - (ZP2019-54.021) OPS 6-006.0m
 C9254022 - (ZP2019-54.022) OPS 6-006.0n
 C9254023 - (ZP2019-54.023) OPS 6-006.0p
 C9254024 - (ZP2019-54.024) OPS 6-006.0q

ZP2019-55 Gabe von Obinutuzumab, parenteral

C9255000 - (ZP2019-55.000) OPS 6-007.j*
 C9255001 - (ZP2019-55.001) OPS 6-007.j0
 C9255002 - (ZP2019-55.002) OPS 6-007.j1
 C9255003 - (ZP2019-55.003) OPS 6-007.j2
 C9255004 - (ZP2019-55.004) OPS 6-007.j3
 C9255005 - (ZP2019-55.005) OPS 6-007.j4
 C9255006 - (ZP2019-55.006) OPS 6-007.j5
 C9255007 - (ZP2019-55.007) OPS 6-007.j6
 C9255008 - (ZP2019-55.008) OPS 6-007.j7
 C9255009 - (ZP2019-55.009) OPS 6-007.j8
 C9255010 - (ZP2019-55.010) OPS 6-007.j9

ZP2019-56 Gabe von Ibrutinib, oral

C9256000 - (ZP2019-56.000) OPS 6-007.e*
 C9256001 - (ZP2019-56.001) OPS 6-007.e0
 C9256002 - (ZP2019-56.002) OPS 6-007.e1
 C9256003 - (ZP2019-56.003) OPS 6-007.e2
 C9256004 - (ZP2019-56.004) OPS 6-007.e3
 C9256005 - (ZP2019-56.005) OPS 6-007.e4
 C9256006 - (ZP2019-56.006) OPS 6-007.e5
 C9256007 - (ZP2019-56.007) OPS 6-007.e6
 C9256008 - (ZP2019-56.008) OPS 6-007.e7
 C9256009 - (ZP2019-56.009) OPS 6-007.e8
 C9256010 - (ZP2019-56.010) OPS 6-007.e9
 C9256011 - (ZP2019-56.011) OPS 6-007.ea
 C9256012 - (ZP2019-56.012) OPS 6-007.eb
 C9256013 - (ZP2019-56.013) OPS 6-007.ec
 C9256014 - (ZP2019-56.014) OPS 6-007.ed
 C9256015 - (ZP2019-56.015) OPS 6-007.ee
 C9256016 - (ZP2019-56.016) OPS 6-007.ef
 C9256017 - (ZP2019-56.017) OPS 6-007.eg
 C9256018 - (ZP2019-56.018) OPS 6-007.eh

ZP2019-57 Gabe von Ramucirumab, parenteral

C9257000 - (ZP2019-57.000) OPS 6-007.m*
 C9257001 - (ZP2019-57.001) OPS 6-007.m0
 C9257002 - (ZP2019-57.002) OPS 6-007.m1
 C9257003 - (ZP2019-57.003) OPS 6-007.m2
 C9257004 - (ZP2019-57.004) OPS 6-007.m3
 C9257005 - (ZP2019-57.005) OPS 6-007.m4
 C9257006 - (ZP2019-57.006) OPS 6-007.m5
 C9257007 - (ZP2019-57.007) OPS 6-007.m6
 C9257008 - (ZP2019-57.008) OPS 6-007.m7

C9257009 - (ZP2019-57.009) OPS 6-007.m8
 C9257010 - (ZP2019-57.010) OPS 6-007.m9
 C9257011 - (ZP2019-57.011) OPS 6-007.ma
 C9257012 - (ZP2019-57.012) OPS 6-007.mb
 C9257013 - (ZP2019-57.013) OPS 6-007.mc
 C9257014 - (ZP2019-57.014) OPS 6-007.md
 C9257015 - (ZP2019-57.015) OPS 6-007.me
 C9257016 - (ZP2019-57.016) OPS 6-007.mf
 C9257017 - (ZP2019-57.017) OPS 6-007.mg
 C9257018 - (ZP2019-57.018) OPS 6-007.mh
 C9257019 - (ZP2019-57.019) OPS 6-007.mj
 C9257020 - (ZP2019-57.020) OPS 6-007.mk
 C9257021 - (ZP2019-57.021) OPS 6-007.mm
 C9257022 - (ZP2019-57.022) OPS 6-007.mn

ZP2019-58 Gabe von Bortezomib, parenteral

C9258000 - (ZP2019-58.000) OPS 6-001.9*
 C9258001 - (ZP2019-58.001) OPS 6-001.90
 C9258002 - (ZP2019-58.002) OPS 6-001.91
 C9258003 - (ZP2019-58.003) OPS 6-001.92
 C9258004 - (ZP2019-58.004) OPS 6-001.93
 C9258005 - (ZP2019-58.005) OPS 6-001.94
 C9258006 - (ZP2019-58.006) OPS 6-001.95
 C9258007 - (ZP2019-58.007) OPS 6-001.96
 C9258008 - (ZP2019-58.008) OPS 6-001.97
 C9258009 - (ZP2019-58.009) OPS 6-001.98
 C9258010 - (ZP2019-58.010) OPS 6-001.99
 C9258011 - (ZP2019-58.011) OPS 6-001.9a
 C9258012 - (ZP2019-58.012) OPS 6-001.9b
 C9258013 - (ZP2019-58.013) OPS 6-001.9c
 C9258014 - (ZP2019-58.014) OPS 6-001.9d
 C9258015 - (ZP2019-58.015) OPS 6-001.9e
 C9258016 - (ZP2019-58.016) OPS 6-001.9f
 C9258017 - (ZP2019-58.017) OPS 6-001.9g
 C9258018 - (ZP2019-58.018) OPS 6-001.9h
 C9258019 - (ZP2019-58.019) OPS 6-001.9j
 C9258020 - (ZP2019-58.020) OPS 6-001.9k

ZP2019-59 Gabe von Adalimumab, parenteral

C9259000 - (ZP2019-59.000) OPS 6-001.d*
 C9259001 - (ZP2019-59.001) OPS 6-001.d0
 C9259002 - (ZP2019-59.002) OPS 6-001.d1
 C9259003 - (ZP2019-59.003) OPS 6-001.d2
 C9259004 - (ZP2019-59.004) OPS 6-001.d3
 C9259005 - (ZP2019-59.005) OPS 6-001.d4
 C9259006 - (ZP2019-59.006) OPS 6-001.d5
 C9259007 - (ZP2019-59.007) OPS 6-001.d6
 C9259008 - (ZP2019-59.008) OPS 6-001.d7
 C9259009 - (ZP2019-59.009) OPS 6-001.d8
 C9259010 - (ZP2019-59.010) OPS 6-001.d9
 C9259011 - (ZP2019-59.011) OPS 6-001.da
 C9259012 - (ZP2019-59.012) OPS 6-001.db
 C9259013 - (ZP2019-59.013) OPS 6-001.dc

ZP2019-60 Gabe von Infliximab, parenteral

C9260000 - (ZP2019-60.000) OPS 6-001.e*
 C9260001 - (ZP2019-60.001) OPS 6-001.e0

C9260002 - (ZP2019-60.002) OPS 6-001.e1
C9260003 - (ZP2019-60.003) OPS 6-001.e2
C9260004 - (ZP2019-60.004) OPS 6-001.e3
C9260005 - (ZP2019-60.005) OPS 6-001.e4
C9260006 - (ZP2019-60.006) OPS 6-001.e5
C9260007 - (ZP2019-60.007) OPS 6-001.e6
C9260008 - (ZP2019-60.008) OPS 6-001.e7
C9260009 - (ZP2019-60.009) OPS 6-001.e8
C9260010 - (ZP2019-60.010) OPS 6-001.e9
C9260011 - (ZP2019-60.011) OPS 6-001.ea
C9260012 - (ZP2019-60.012) OPS 6-001.eb
C9260013 - (ZP2019-60.013) OPS 6-001.ec
C9260014 - (ZP2019-60.014) OPS 6-001.ed
C9260015 - (ZP2019-60.015) OPS 6-001.ee
C9260016 - (ZP2019-60.016) OPS 6-001.ef
C9260017 - (ZP2019-60.017) OPS 6-001.eg

ZP2019-61 Gabe von Busulfan, parenteral

C9261000 - (ZP2019-61.000) OPS 6-002.d*
C9261001 - (ZP2019-61.001) OPS 6-002.d0
C9261002 - (ZP2019-61.002) OPS 6-002.d1
C9261003 - (ZP2019-61.003) OPS 6-002.d2
C9261004 - (ZP2019-61.004) OPS 6-002.d3
C9261005 - (ZP2019-61.005) OPS 6-002.d4
C9261006 - (ZP2019-61.006) OPS 6-002.d5
C9261007 - (ZP2019-61.007) OPS 6-002.d6
C9261008 - (ZP2019-61.008) OPS 6-002.d7
C9261009 - (ZP2019-61.009) OPS 6-002.d8
C9261010 - (ZP2019-61.010) OPS 6-002.d9
C9261011 - (ZP2019-61.011) OPS 6-002.da
C9261012 - (ZP2019-61.012) OPS 6-002.db
C9261013 - (ZP2019-61.013) OPS 6-002.dc
C9261014 - (ZP2019-61.014) OPS 6-002.dd
C9261015 - (ZP2019-61.015) OPS 6-002.de
C9261016 - (ZP2019-61.016) OPS 6-002.df
C9261017 - (ZP2019-61.017) OPS 6-002.dg

ZP2019-62 Gabe von Rituximab, intravenös

C9262000 - (ZP2019-62.000) OPS 6-001.h*
C9262001 - (ZP2019-62.001) OPS 6-001.h0
C9262002 - (ZP2019-62.002) OPS 6-001.h1
C9262003 - (ZP2019-62.003) OPS 6-001.h2
C9262004 - (ZP2019-62.004) OPS 6-001.h3
C9262005 - (ZP2019-62.005) OPS 6-001.h4
C9262006 - (ZP2019-62.006) OPS 6-001.h5
C9262007 - (ZP2019-62.007) OPS 6-001.h6
C9262008 - (ZP2019-62.008) OPS 6-001.h7
C9262009 - (ZP2019-62.009) OPS 6-001.h8
C9262010 - (ZP2019-62.010) OPS 6-001.h9
C9262011 - (ZP2019-62.011) OPS 6-001.ha
C9262012 - (ZP2019-62.012) OPS 6-001.hb
C9262013 - (ZP2019-62.013) OPS 6-001.hc
C9262014 - (ZP2019-62.014) OPS 6-001.hd
C9262015 - (ZP2019-62.015) OPS 6-001.he
C9262016 - (ZP2019-62.016) OPS 6-001.hf
C9262017 - (ZP2019-62.017) OPS 6-001.hg

C9262018	- (ZP2019-62.018) OPS 6-001.hh
C9262019	- (ZP2019-62.019) OPS 6-001.hj
ZP2019-63	Gabe von Trastuzumab, intravenös
C9263000	- (ZP2019-63.000) OPS 6-001.k*
C9263001	- (ZP2019-63.001) OPS 6-001.k0
C9263002	- (ZP2019-63.002) OPS 6-001.k1
C9263003	- (ZP2019-63.003) OPS 6-001.k2
C9263004	- (ZP2019-63.004) OPS 6-001.k3
C9263005	- (ZP2019-63.005) OPS 6-001.k4
C9263006	- (ZP2019-63.006) OPS 6-001.k5
C9263007	- (ZP2019-63.007) OPS 6-001.k6
C9263008	- (ZP2019-63.008) OPS 6-001.k7
C9263009	- (ZP2019-63.009) OPS 6-001.k8
C9263010	- (ZP2019-63.010) OPS 6-001.k9
C9263011	- (ZP2019-63.011) OPS 6-001.ka
C9263012	- (ZP2019-63.012) OPS 6-001.kb
C9263013	- (ZP2019-63.013) OPS 6-001.kc
C9263014	- (ZP2019-63.014) OPS 6-001.kd
C9263015	- (ZP2019-63.015) OPS 6-001.ke
C9263016	- (ZP2019-63.016) OPS 6-001.kf
C9263017	- (ZP2019-63.017) OPS 6-001.kg
C9263018	- (ZP2019-63.018) OPS 6-001.kh
C9263019	- (ZP2019-63.019) OPS 6-001.kj
C9263020	- (ZP2019-63.020) OPS 6-001.kk
C9263021	- (ZP2019-63.021) OPS 6-001.km
ZP2019-64	Gabe von Anidulafungin, parenteral
C9264000	- (ZP2019-64.000) OPS 6-003.k*
C9264001	- (ZP2019-64.001) OPS 6-003.k0
C9264002	- (ZP2019-64.002) OPS 6-003.k1
C9264003	- (ZP2019-64.003) OPS 6-003.k2
C9264004	- (ZP2019-64.004) OPS 6-003.k3
C9264005	- (ZP2019-64.005) OPS 6-003.k4
C9264006	- (ZP2019-64.006) OPS 6-003.k5
C9264007	- (ZP2019-64.007) OPS 6-003.k6
C9264008	- (ZP2019-64.008) OPS 6-003.k7
C9264009	- (ZP2019-64.009) OPS 6-003.k8
C9264010	- (ZP2019-64.010) OPS 6-003.k9
C9264011	- (ZP2019-64.011) OPS 6-003.ka
C9264012	- (ZP2019-64.012) OPS 6-003.kb
C9264013	- (ZP2019-64.013) OPS 6-003.kc
C9264014	- (ZP2019-64.014) OPS 6-003.kd
C9264015	- (ZP2019-64.015) OPS 6-003.ke
C9264016	- (ZP2019-64.016) OPS 6-003.kf
C9264017	- (ZP2019-64.017) OPS 6-003.kg
C9264018	- (ZP2019-64.018) OPS 6-003.kh
C9264019	- (ZP2019-64.019) OPS 6-003.kj
C9264020	- (ZP2019-64.020) OPS 6-003.kk
C9264021	- (ZP2019-64.021) OPS 6-003.km
C9264022	- (ZP2019-64.022) OPS 6-003.kn
C9264023	- (ZP2019-64.023) OPS 6-003.kp
C9264024	- (ZP2019-64.024) OPS 6-003.kq
C9264025	- (ZP2019-64.025) OPS 6-003.kr
C9264026	- (ZP2019-64.026) OPS 6-003.ks
C9264027	- (ZP2019-64.027) OPS 6-003.kt

ZP2019-65	Gabe von Palifermin, parenteral
C9265000	- (ZP2019-65.000) OPS 6-003.2*
C9265001	- (ZP2019-65.001) OPS 6-003.20
C9265002	- (ZP2019-65.002) OPS 6-003.21
C9265003	- (ZP2019-65.003) OPS 6-003.22
C9265004	- (ZP2019-65.004) OPS 6-003.23
C9265005	- (ZP2019-65.005) OPS 6-003.24
C9265006	- (ZP2019-65.006) OPS 6-003.25
C9265007	- (ZP2019-65.007) OPS 6-003.26
C9265008	- (ZP2019-65.008) OPS 6-003.27
C9265009	- (ZP2019-65.009) OPS 6-003.28
C9265010	- (ZP2019-65.010) OPS 6-003.29
C9265011	- (ZP2019-65.011) OPS 6-003.2a
C9265012	- (ZP2019-65.012) OPS 6-003.2b
ZP2019-66	Gabe von Posaconazol, parenteral
C9266000	- (ZP2019-66.000) OPS 6-007.k*
C9266001	- (ZP2019-66.001) OPS 6-007.k0
C9266002	- (ZP2019-66.002) OPS 6-007.k1
C9266003	- (ZP2019-66.003) OPS 6-007.k2
C9266004	- (ZP2019-66.004) OPS 6-007.k3
C9266005	- (ZP2019-66.005) OPS 6-007.k4
C9266006	- (ZP2019-66.006) OPS 6-007.k5
C9266007	- (ZP2019-66.007) OPS 6-007.k6
C9266008	- (ZP2019-66.008) OPS 6-007.k7
C9266009	- (ZP2019-66.009) OPS 6-007.k8
C9266010	- (ZP2019-66.010) OPS 6-007.k9
C9266011	- (ZP2019-66.011) OPS 6-007.ka
C9266012	- (ZP2019-66.012) OPS 6-007.kb
C9266013	- (ZP2019-66.013) OPS 6-007.kc
C9266014	- (ZP2019-66.014) OPS 6-007.kd
C9266015	- (ZP2019-66.015) OPS 6-007.ke
C9266016	- (ZP2019-66.016) OPS 6-007.kf
C9266017	- (ZP2019-66.017) OPS 6-007.kg
C9264018	- (ZP2019-66.018) OPS 6-007.kh
C9266019	- (ZP2019-66.019) OPS 6-007.kj
C9266020	- (ZP2019-66.020) OPS 6-007.kk
C9266021	- (ZP2019-66.021) OPS 6-007.km
C9266022	- (ZP2019-66.022) OPS 6-007.kn
C9266023	- (ZP2019-66.023) OPS 6-007.kp
C9266024	- (ZP2019-66.024) OPS 6-007.kq
C9266025	- (ZP2019-66.025) OPS 6-007.kr
C9266026	- (ZP2019-66.026) OPS 6-007.ks
C9266027	- (ZP2019-66.027) OPS 6-007.kt
C9266028	- (ZP2019-66.028) OPS 6-007.ku
C9266029	- (ZP2019-66.029) OPS 6-007.kv
ZP2019-67	Gabe von Pixantron, parenteral
C9267000	- (ZP2019-67.000) OPS 6-006.e*
C9267001	- (ZP2019-67.001) OPS 6-006.e0
C9267002	- (ZP2019-67.002) OPS 6-006.e1
C9267003	- (ZP2019-67.003) OPS 6-006.e2
C9267004	- (ZP2019-67.004) OPS 6-006.e3
C9267005	- (ZP2019-67.005) OPS 6-006.e4
C9267006	- (ZP2019-67.006) OPS 6-006.e5
C9267007	- (ZP2019-67.007) OPS 6-006.e6

C9267008 - (ZP2019-67.008) OPS 6-006.e7
 C9267009 - (ZP2019-67.009) OPS 6-006.e8
 C9267010 - (ZP2019-67.010) OPS 6-006.e9
 C9267011 - (ZP2019-67.011) OPS 6-006.ea
 C9267012 - (ZP2019-67.012) OPS 6-006.eb
 C9267013 - (ZP2019-67.013) OPS 6-006.ec
 C9267014 - (ZP2019-67.014) OPS 6-006.ed
 C9267015 - (ZP2019-67.015) OPS 6-006.ee
 C9267016 - (ZP2019-67.016) OPS 6-006.ef
 C9267017 - (ZP2019-67.017) OPS 6-006.eg
 C9267018 - (ZP2019-67.018) OPS 6-006.eh
 C9267019 - (ZP2019-67.019) OPS 6-006.ej
 C9267020 - (ZP2019-67.020) OPS 6-006.ek
 C9267021 - (ZP2019-67.021) OPS 6-006.em

ZP2019-68 Gabe von Pertuzumab, parenteral
 C9268000 - (ZP2019-68.000) OPS 6-007.9*
 C9268001 - (ZP2019-68.001) OPS 6-007.90
 C9268002 - (ZP2019-68.002) OPS 6-007.91
 C9268003 - (ZP2019-68.003) OPS 6-007.92
 C9268004 - (ZP2019-68.004) OPS 6-007.93
 C9268005 - (ZP2019-68.005) OPS 6-007.94
 C9268006 - (ZP2019-68.006) OPS 6-007.95
 C9268007 - (ZP2019-68.007) OPS 6-007.96
 C9268008 - (ZP2019-68.008) OPS 6-007.97
 C9268009 - (ZP2019-68.009) OPS 6-007.98
 C9268010 - (ZP2019-68.010) OPS 6-007.99
 C9268011 - (ZP2019-68.011) OPS 6-007.9a
 C9268012 - (ZP2019-68.012) OPS 6-007.9b
 C9268013 - (ZP2019-68.013) OPS 6-007.9c
 C9268014 - (ZP2019-68.014) OPS 6-007.9d
 C9268015 - (ZP2019-68.015) OPS 6-007.9e

ZP2019-69 Gabe von Blinatumomab, parenteral
 C9269000 - (ZP2019-69.000) OPS 6-008.7*
 C9269001 - (ZP2019-69.001) OPS 6-008.70
 C9269002 - (ZP2019-69.002) OPS 6-008.71
 C9269003 - (ZP2019-69.003) OPS 6-008.72
 C9269004 - (ZP2019-69.004) OPS 6-008.73
 C9269005 - (ZP2019-69.005) OPS 6-008.74
 C9269006 - (ZP2019-69.006) OPS 6-008.75
 C9269007 - (ZP2019-69.007) OPS 6-008.76
 C9269008 - (ZP2019-69.008) OPS 6-008.77
 C9269009 - (ZP2019-69.009) OPS 6-008.78
 C9269010 - (ZP2019-69.010) OPS 6-008.79
 C9269011 - (ZP2019-69.011) OPS 6-008.7a
 C9269012 - (ZP2019-69.012) OPS 6-008.7b
 C9269013 - (ZP2019-69.013) OPS 6-008.7c
 C9269014 - (ZP2019-69.014) OPS 6-008.7d
 C9269015 - (ZP2019-69.015) OPS 6-008.7e
 C9269016 - (ZP2019-69.016) OPS 6-008.7f
 C9269017 - (ZP2019-69.017) OPS 6-008.7g
 C9269018 - (ZP2019-69.018) OPS 6-008.7h
 C9269019 - (ZP2019-69.019) OPS 6-008.7j
 C9269020 - (ZP2019-69.020) OPS 6-008.7k
 C9269021 - (ZP2019-69.021) OPS 6-008.7m

C9269022	- (ZP2019-69.022) OPS 6-008.7n
C9269023	- (ZP2019-69.023) OPS 6-008.7p
C9269024	- (ZP2019-69.024) OPS 6-008.7q
ZP2019-70	Gabe von Pembrolizumab, parenteral
C9270000	- (ZP2019-70.000) OPS 6-009.3*
C9270001	- (ZP2019-70.001) OPS 6-009.30
C9270002	- (ZP2019-70.002) OPS 6-009.31
C9270003	- (ZP2019-70.003) OPS 6-009.32
C9270004	- (ZP2019-70.004) OPS 6-009.33
C9270005	- (ZP2019-70.005) OPS 6-009.34
C9270006	- (ZP2019-70.006) OPS 6-009.35
C9270007	- (ZP2019-70.007) OPS 6-009.36
C9270008	- (ZP2019-70.008) OPS 6-009.37
C9270009	- (ZP2019-70.009) OPS 6-009.38
C9270010	- (ZP2019-70.010) OPS 6-009.39
C9270011	- (ZP2019-70.011) OPS 6-009.3a
C9270012	- (ZP2019-70.012) OPS 6-009.3b
C9270013	- (ZP2019-70.013) OPS 6-009.3c
C9270014	- (ZP2019-70.014) OPS 6-009.3d
C9270015	- (ZP2019-70.015) OPS 6-009.3e
C9270016	- (ZP2019-70.016) OPS 6-009.3f
C9270017	- (ZP2019-70.017) OPS 6-009.3g
C9270018	- (ZP2019-70.018) OPS 6-009.3h
C9270019	- (ZP2019-70.019) OPS 6-009.3j
C9270020	- (ZP2019-70.020) OPS 6-009.3k
C9270021	- (ZP2019-70.021) OPS 6-009.3m
C9270022	- (ZP2019-70.022) OPS 6-009.3n
C9270023	- (ZP2019-70.023) OPS 6-009.3p
C9270024	- (ZP2019-70.024) OPS 6-009.3q
C9270025	- (ZP2019-70.025) OPS 6-009.3r
C9270026	- (ZP2019-70.026) OPS 6-009.3s
C9270027	- (ZP2019-70.027) OPS 6-009.3t
C9270028	- (ZP2019-70.028) OPS 6-009.3u
ZP2019-71	Gabe von Nivolumab, parenteral
C9271000	- (ZP2019-71.000) OPS 6-008.m*
C9271001	- (ZP2019-71.001) OPS 6-008.m0
C9271002	- (ZP2019-71.002) OPS 6-008.m1
C9271003	- (ZP2019-71.003) OPS 6-008.m2
C9271004	- (ZP2019-71.004) OPS 6-008.m3
C9271005	- (ZP2019-71.005) OPS 6-008.m4
C9271006	- (ZP2019-71.006) OPS 6-008.m5
C9271007	- (ZP2019-71.007) OPS 6-008.m6
C9271008	- (ZP2019-71.008) OPS 6-008.m7
C9271009	- (ZP2019-71.009) OPS 6-008.m8
C9271010	- (ZP2019-71.010) OPS 6-008.m9
C9271011	- (ZP2019-71.011) OPS 6-008.ma
C9271012	- (ZP2019-71.012) OPS 6-008.mb
C9271013	- (ZP2019-71.013) OPS 6-008.mc
C9271014	- (ZP2019-71.014) OPS 6-008.md
C9271015	- (ZP2019-71.015) OPS 6-008.me
C9271016	- (ZP2019-71.016) OPS 6-008.mf
C9271017	- (ZP2019-71.017) OPS 6-008.mg
C9271018	- (ZP2019-71.018) OPS 6-008.mh
C9271019	- (ZP2019-71.019) OPS 6-008.mj

C9271020 - (ZP2019-71.020) OPS 6-008.mk
C9271021 - (ZP2019-71.021) OPS 6-008.mm
C9271022 - (ZP2019-71.022) OPS 6-008.mn
C9271023 - (ZP2019-71.023) OPS 6-008.mp
C9271024 - (ZP2019-71.024) OPS 6-008.mq
C9271025 - (ZP2019-71.025) OPS 6-008.mr

ZP2019-72 Gabe von Carfilzomib, parenteral

C9272000 - (ZP2019-72.000) OPS 6-008.9*
C9272001 - (ZP2019-72.001) OPS 6-008.90
C9272002 - (ZP2019-72.002) OPS 6-008.91
C9272003 - (ZP2019-72.003) OPS 6-008.92
C9272004 - (ZP2019-72.004) OPS 6-008.93
C9272005 - (ZP2019-72.005) OPS 6-008.94
C9272006 - (ZP2019-72.006) OPS 6-008.95
C9272007 - (ZP2019-72.007) OPS 6-008.96
C9272008 - (ZP2019-72.008) OPS 6-008.97
C9272009 - (ZP2019-72.009) OPS 6-008.98
C9272010 - (ZP2019-72.010) OPS 6-008.99
C9272011 - (ZP2019-72.011) OPS 6-008.9a
C9272012 - (ZP2019-72.012) OPS 6-008.9b
C9272013 - (ZP2019-72.013) OPS 6-008.9c
C9272014 - (ZP2019-72.014) OPS 6-008.9d
C9272015 - (ZP2019-72.015) OPS 6-008.9e
C9272016 - (ZP2019-72.016) OPS 6-008.9f
C9272017 - (ZP2019-72.017) OPS 6-008.9g
C9272018 - (ZP2019-72.018) OPS 6-008.9h
C9272019 - (ZP2019-72.019) OPS 6-008.9j
C9272020 - (ZP2019-72.020) OPS 6-008.9k
C9272021 - (ZP2019-72.021) OPS 6-008.9m
C9272022 - (ZP2019-72.022) OPS 6-008.9n
C9272023 - (ZP2019-72.023) OPS 6-008.9p
C9272024 - (ZP2019-72.024) OPS 6-008.9q
C9272025 - (ZP2019-72.025) OPS 6-008.9r

ZP2019-73 Gabe von Macitentan, oral

C9273000 - (ZP2019-73.000) OPS 6-007.h*
C9273001 - (ZP2019-73.001) OPS 6-007.h0
C9273002 - (ZP2019-73.002) OPS 6-007.h1
C9273003 - (ZP2019-73.003) OPS 6-007.h2
C9273004 - (ZP2019-73.004) OPS 6-007.h3
C9273005 - (ZP2019-73.005) OPS 6-007.h4
C9273006 - (ZP2019-73.006) OPS 6-007.h5
C9273007 - (ZP2019-73.007) OPS 6-007.h6
C9273008 - (ZP2019-73.008) OPS 6-007.h7
C9273009 - (ZP2019-73.009) OPS 6-007.h8
C9273010 - (ZP2019-73.010) OPS 6-007.h9
C9273011 - (ZP2019-73.011) OPS 6-007.ha
C9273012 - (ZP2019-73.012) OPS 6-007.hb
C9273013 - (ZP2019-73.013) OPS 6-007.hc
C9273014 - (ZP2019-73.014) OPS 6-007.hd
C9273015 - (ZP2019-73.015) OPS 6-007.he
C9273016 - (ZP2019-73.016) OPS 6-007.hf
C9273017 - (ZP2019-73.017) OPS 6-007.hg
C9273018 - (ZP2019-73.018) OPS 6-007.hh
C9273019 - (ZP2019-73.019) OPS 6-007.hj

C9273020 - (ZP2019-73.020) OPS 6-007.hk
ZP2019-74 Gabe von Riociguat, oral
C9274000 - (ZP2019-74.000) OPS 6-008.0*
C9274001 - (ZP2019-74.001) OPS 6-008.00
C9274002 - (ZP2019-74.002) OPS 6-008.01
C9274003 - (ZP2019-74.003) OPS 6-008.02
C9274004 - (ZP2019-74.004) OPS 6-008.03
C9274005 - (ZP2019-74.005) OPS 6-008.04
C9274006 - (ZP2019-74.006) OPS 6-008.05
C9274007 - (ZP2019-74.007) OPS 6-008.06
C9274008 - (ZP2019-74.008) OPS 6-008.07
C9274009 - (ZP2019-74.009) OPS 6-008.08
C9274010 - (ZP2019-74.010) OPS 6-008.09
C9274011 - (ZP2019-74.011) OPS 6-008.0a
C9274012 - (ZP2019-74.012) OPS 6-008.0b
C9274013 - (ZP2019-74.013) OPS 6-008.0c
C9274014 - (ZP2019-74.014) OPS 6-008.0d
C9274015 - (ZP2019-74.015) OPS 6-008.0e
C9274016 - (ZP2019-74.016) OPS 6-008.0f
C9274017 - (ZP2019-74.017) OPS 6-008.0g
C9274018 - (ZP2019-74.018) OPS 6-008.0h
C9274019 - (ZP2019-74.019) OPS 6-008.0j
C9274020 - (ZP2019-74.020) OPS 6-008.0k

Zusatzentgelte aus Katalog 2018, deren Wirksamkeit zum 31.12.2019 beendet wird:

ZP2018-31 Gabe von Posaconazol, oral, Tabletten

- C9231000 - (ZP2018-31.000) OPS 6-007.1*
- C9231001 - (ZP2018-31.001) OPS 6-007.10
- C9231002 - (ZP2018-31.002) OPS 6-007.11
- C9231003 - (ZP2018-31.003) OPS 6-007.12
- C9231004 - (ZP2018-31.004) OPS 6-007.13
- C9231005 - (ZP2018-31.005) OPS 6-007.14
- C9231006 - (ZP2018-31.006) OPS 6-007.15
- C9231007 - (ZP2018-31.007) OPS 6-007.16
- C9231008 - (ZP2018-31.008) OPS 6-007.17
- C9231009 - (ZP2018-31.009) OPS 6-007.18
- C9231010 - (ZP2018-31.010) OPS 6-007.19
- C9231011 - (ZP2018-31.011) OPS 6-007.1a
- C9231012 - (ZP2018-31.012) OPS 6-007.1b
- C9231013 - (ZP2018-31.013) OPS 6-007.1c
- C9231014 - (ZP2018-31.014) OPS 6-007.1d
- C9231015 - (ZP2018-31.015) OPS 6-007.1e
- C9231016 - (ZP2018-31.016) OPS 6-007.1f
- C9231017 - (ZP2018-31.017) OPS 6-007.1g
- C9231018 - (ZP2018-31.018) OPS 6-007.1h

ZP2018-44 Gabe von Ipilimumab, parenteral

- C9244000 - (ZP2018-44.000) OPS 6-006.h*
- C9447001 - (ZP2018-44.001) OPS 6-006.h0
- C9447002 - (ZP2018-44.002) OPS 6-006.h1
- C9447003 - (ZP2018-44.003) OPS 6-006.h2
- C9447004 - (ZP2018-44.004) OPS 6-006.h3
- C9447005 - (ZP2018-44.005) OPS 6-006.h4
- C9447006 - (ZP2018-44.006) OPS 6-006.h5
- C9447007 - (ZP2018-44.007) OPS 6-006.h6
- C9447008 - (ZP2018-44.008) OPS 6-006.h7
- C9447009 - (ZP2018-44.009) OPS 6-006.h8
- C9447010 - (ZP2018-44.010) OPS 6-006.h9
- C9447011 - (ZP2018-44.011) OPS 6-006.ha
- C9447012 - (ZP2018-44.012) OPS 6-006.hb
- C9447013 - (ZP2018-44.013) OPS 6-006.hc
- C9447014 - (ZP2018-44.014) OPS 6-006.hd
- C9447015 - (ZP2018-44.015) OPS 6-006.he
- C9447016 - (ZP2018-44.016) OPS 6-006.hf
- C9447017 - (ZP2018-44.017) OPS 6-006.hg
- C9244018 - (ZP2018-44.018) OPS 6-006.hh
- C9244019 - (ZP2018-44.019) OPS 6-006.hj
- C9244020 - (ZP2018-44.020) OPS 6-006.hk
- C9244021 - (ZP2018-44.021) OPS 6-006.hm
- C9244022 - (ZP2018-44.022) OPS 6-006.hn
- C9244023 - (ZP2018-44.023) OPS 6-006.hp
- C9244024 - (ZP2018-44.024) OPS 6-006.hq
- C9244025 - (ZP2018-44.025) OPS 6-006.hr
- C9244026 - (ZP2018-44.026) OPS 6-006.hs
- C9244027 - (ZP2018-44.027) OPS 6-006.ht
- C9244028 - (ZP2018-44.028) OPS 6-006.hu
- C9244029 - (ZP2018-44.029) OPS 6-006.hv
- C9244030 - (ZP2018-44.030) OPS 6-006.hw

Zusatzentgelte nach Katalog 2018 oder älter, tagesbezogen

ZPJJJ-02 Strahlentherapie

C9100000 - (ZP2015-02) Linearbeschleuniger, bis zu 2 Strahleneintrittsfelder, tagesbezogen;
OPS 8-522.30 oder .31 i.V.m. OPS 8-522.60 oder .61

C9100001 - (ZP2015-02) Linearbeschleuniger, > 2 Strahleneintrittsfelder oder 3D, tagesbezogen;
OPS 8-522.a* oder .b* i.V.m. OPS 8-522.c* oder .d*

C9100002 - (ZP2015-02) Bestrahlungsplan, Linearbeschleuniger mit individueller Dosisanpassung,
tagesbezogen; OPS 8-529.3 i.V.m. OPS 8-529.8

Zusatzentgelte nach Katalog 2018 oder älter, fallbezogen

ZPJJJJ-05	Gabe von Anti-Human-T-Lymphozyten-Immunglobulin, parenteral
C9200000	- (ZP2015-05) je 100 mg; OPS 8-812.3
C9200011	- (ZP2016-05) Thymoglobulin, je 25 mg, fallbezogen; OPS 8-812.3
C9200012	- (ZP2016-05) ATG 100 mg, fallbezogen; OPS 8-812.3
ZPJJJJ-06	Gabe von Bosentan, oral
C9200001	- (ZP2015-06) je 125 mg; OPS 6-002.f*
C920001Q	- (ZP2018-06) je 62,5 mg, fallbezogen; OPS 6-002.f*
ZPJJJJ-08	Gabe von Alpha-1-Proteinaseinhibitor human, parenteral
C9200002	- (ZP2015-08) je 1000 mg; OPS 8-812.0*
ZPJJJJ-09	Gabe von Interferon alfa-2a (nicht pegylierte Form), parenteral
C9200003	- (ZP2015-09) je 3 Mio. IE; OPS 8-812.1*
C920001V	- (ZP2018-09) je 9 Mio. IE, fallbezogen; OPS 8-812.1*
ZPJJJJ-10	Gabe von Interferon alfa-2b (nicht pegylierte Form), parenteral
C9200004	- (ZP2015-10.000) je 18 Mio. IE; OPS 8-812.2*
ZPJJJJ-11	Gabe von Hämin, parenteral
C9200005	- (ZP2015-11) je 250 mg; OPS 6-004.1*
ZPJJJJ-13	Radiorezeptorthherapie mit DOTA-konjugierten Somatostatinanaloga
C920000R	- (ZP2016-13) Dotatoc, intravenös, fallbezogen; OPS 8-530.60
C920000S	- (ZP2016-13) Dotatoc, intraarteriell, fallbezogen; OPS 8-530.a0
C920000T	- (ZP2016-13) Dotatoc, intravenös mit Yttrium, fallbezogen; OPS 8-530.60
C920000U	- (ZP2016-13) Dotatoc, intravenös, fallbezogen; OPS 8-530.60
C920000V	- (ZP2016-13) Dotatoc, intraarteriell, fallbezogen; OPS 8-530.60
C920000W	- (ZP2016-13) Dotatoc, intraarteriell mit Yttrium, fallbezogen; OPS 8-530.a0
C920000X	- (ZP2016-13) Dotatoc, intraarteriell mit Lutetium, fallbezogen; OPS 8-530.a0
C9200010	- (ZP2016-13) Dotatate, intravenös mit Lutetium, fallbezogen; OPS 8-530.60
ZPJJJJ-14	Gabe von Sunitinib, oral
C9200006	- (ZP2015-14) je 50 mg; OPS 6-003.a*
C920001N	- (ZP2018-14) je 1000 mg, fallbezogen; OPS 6-003.a*
ZPJJJJ-15	Gabe von Sorafenib, oral
C9200007	- (ZP2015-15) je 200 mg; OPS 6-003.b*
C920001M	- (ZP2018-15) je 800 mg, fallbezogen; OPS 6-003.b*
ZPJJJJ-16	Gabe von Lenalidomid, oral
C9200008	- (ZP2015-16) je 25 mg; OPS 6-003.g*
C920000N	- (ZP2016-16) je 1 mg bei Verwendung einer Schachtel mit 21x5 mg; OPS 6-003.g*
C920000O	- (ZP2016-16) je 1 mg bei Verwendung einer Schachtel mit 21x10 mg; OPS 6-003.g*
C920000P	- (ZP2016-16) je 1 mg bei Verwendung einer Schachtel mit 21x15 mg; OPS 6-003.g*
C920000Q	- (ZP2016-16) je 1 mg bei Verwendung einer Schachtel mit 21x25 mg; OPS 6-003.g*
C920001J	- (ZP2018-16) je 10 mg, fallbezogen; OPS 6-003.g*
C9200015	- (ZP2017-16) je 10 mg; OPS 6-003.g*
C9200016	- (ZP2017-16) je 15 mg; OPS 6-003.g*
C9200017	- (ZP2017-16) je 2,5 mg; OPS 6-003.g*
C9200018	- (ZP2017-16) je 20 mg; OPS 6-003.g*
C920001A	- (ZP2017-16) je 5 mg; OPS 6-003.g*
C920001B	- (ZP2017-16) je 7,5mg; OPS 6-003.g*
ZPJJJJ-18	Gabe von Nelarabin, parenteral
C9200009	- (ZP2015-18) je 250 mg; OPS 6-003.e*
C920001K	- (ZP2018-18) je 1000 mg, fallbezogen; OPS 6-003.3*
ZPJJJJ-19	Gabe von Ambrisentan, oral
C920000L	- (ZP2015-19) je 5 oder 10 mg; OPS 6-004.2*

ZPJJJ-20 C920000A	Gabe von Temsirolimus, parenteral - (ZP2015-20) je 30 mg; OPS 6-004.e*
ZPJJJ-21 C920000M C920001H C920001X C920001Y C920001Z	Gabe von Dasatinib, oral - (ZP2015-21) je mg; OPS 6-004.3* - (ZP2018-21) je 1000 mg, fallbezogen; OPS 6-004.3* - (ZP2018-21) je 20 mg Tablette, fallbezogen - (ZP2018-21) je 50 mg Tablette, fallbezogen - (ZP2018-21) je 80 mg Tablette, fallbezogen
ZPJJJ-22 C920000B	Gabe von Catumaxomab, parenteral [zum 31.12.2018 beendet] - (ZP2015-22) je 10 µg; OPS 6-005.1*
ZPJJJ-26 C920000E C9200019 C920001C C920001D C920001E C920001F	Gabe von Paliperidon, intramuskulär - (ZP2015-26) je mg; OPS 6-006.a* - (ZP2017-26) je 25 mg Fertigspritze; OPS 6-006.a* - (ZP2017-26) je 50 mg Fertigspritze; OPS 6-006.a* - (ZP2017-26) je 100 mg Fertigspritze; OPS 6-006.a* - (ZP2017-26) je 150 mg Fertigspritze; OPS 6-006.a* - (ZP2018-26) je 75 mg Fertigspritze, fallbezogen; OPS 6-006.a*
ZPJJJ-27 C920000F	Gabe von Mifamurtid, parenteral - (ZP2015-27) je 4 mg; OPS 6-005.g*
ZPJJJ-29 C920000H	Gabe von Rituximab, subkutan - (ZP2015-29) je 1400 mg; OPS 6-001.j*
ZPJJJ-30 C920000I	Gabe von Trastuzumab, subkutan - (ZP2015-30) je 600 mg; OPS 6-001.m*
ZPJJJ-31 C920000J	Gabe von Posaconazol, oral, Tabletten [zum 31.12.2019 beendet] - (ZP2015-31) je 100 mg; OPS 6-007.1*
ZP2015-32 C920000K	Gabe von Abatacept, subkutan - (ZP2015-32) je 125 mg; OPS 6-003.t*
ZPJJJ-33 C920000Y	Gabe von Tocilizumab, subkutan - (ZP2016-33) je Fertigspritze, je 162 mg, fallbezogen, OPS 6-005.n*
ZPJJJ-35 C920000Z	Gabe von Abirateronacetat, oral - (ZP2016-35) je 250 mg Tablette, fallbezogen; OPS 6-006.2*
ZPJJJ-40 C920001U	Gabe von Imatinib, oral - (ZP2018-40) je 100 mg, fallbezogen; OPS 6-001.g*
ZPJJJ-41 C920001R	Gabe von Caspofungin, parenteral - (ZP2018-41) je 50 mg, fallbezogen; OPS 6-002.p*
ZPJJJ-42 C920001O	Gabe von Voriconazol, oral - (ZP2018-42) je 50 mg, fallbezogen; OPS 6-002.5*
ZPJJJ-43 C920001W	Gabe von Voriconazol, parenteral - (ZP2018-43) je 200 mg, fallbezogen; OPS 6-002.r*
ZPJJJ-50 C9200013 C9200014	Gabe von Thiotepa, parenteral - (ZP2017-50) je 15 mg; OPS 6-007.n* - (ZP2017-51) je 100 mg; OPS 6-007.n*
ZPJJJ-52 C920001S	Gabe von Enzalutamid, oral - (ZP2018-52) je 40 mg, fallbezogen; OPS 6-007.6*
ZPJJJ-54 C920001I	Gabe von Eltrombopag, oral - (ZP2018-54) je 1000 mg, fallbezogen; OPS 6-006.0*

ZPJJJJ-56 C920001T	Gabe von Ibrutinib, oral - (ZP2018-56) je 140 mg, fallbezogen; OPS 6-007.e*
ZPJJJJ-58 C920001G	Gabe von Bortezomib, parenteral - (ZP2018-58) je 1 µg, fallbezogen; OPS 6-001.9*
ZPJJJJ-62 C920001L	Gabe von Rituximab, intravenös - (ZP2018-62) je 1000 mg, fallbezogen; OPS 6-001.h*

Entgelte für Modellvorhaben § 64b Abs. 1 SGB V (stationär)

CA000001	Elektrokrampftherapie [EKT] (ZP2014-01); OPS 8-630.2
CA000002	Gabe von Paliperidon, intramuskulär (ZP2014-26); OPS 6-006.a0
CA000003	Elektrokrampftherapie [EKT] (ZP2014-01); OPS 8-630.3
	Erhöhter Betreuungsaufwand bei psychischen und psychosomatischen Störungen und Verhaltensstörungen bei Erwachsenen, 1:1-Betreuung
CA000000	- mehr als 6 bis 12 Stunden pro Tag (ET01.01); OPS 9-640.01
CA000004	- mehr als 12 bis 18 Stunden pro Tag (ET01.02); OPS 9-640.02
CA000005	- mehr als 18 Stunden pro Tag (ET01.03); OPS 9-640.03
	Intensivbehandlung bei psychischen und psychosomatischen Störungen und Verhaltensstörungen bei Erwachsenen
CA000006	- bei Patienten mit 3 bis 4 Merkmalen (ET02.01); OPS 9-615.*
CA000007	- bei Patienten mit 5 und mehr Merkmalen (ET02.02); OPS 9-616.*
	Intensive Beaufsichtigung und Überwachung in einer Kleinstgruppe bei psychischen und psychosomatischen Störungen und Verhaltensstörungen bei Kindern und Jugendlichen
CA000012	- mehr als 12 bis 18 Stunden pro Tag (ET03.01); OPS 9-693.04
CA000008	- mehr als 18 Stunden pro Tag (ET03.02); OPS 9-693.05
	Einzelbetreuung bei psychischen und psychosomatischen Störungen und Verhaltensstörungen bei Kindern und Jugendlichen
CA000009	- mehr als 8 bis 12 Stunden pro Tag (ET03.03); OPS 9-693.13
CA000010	- mehr als 12 bis 18 Stunden pro Tag (ET03.04); OPS 9-693.14
CA000011	- mehr als 18 Stunden pro Tag (ET03.05); OPS 9-693.15
CA000013	Gabe von Paliperidon, intramuskulär (ZP2015-26), 150 mg; OPS 6-6006.a1
CA000014	Strahlentherapie (ZP2017-02); OPS 8-522.d0

Zuschläge für Ausgleiche (Modellvorhaben § 64b Abs. 1 SGB V, stationär)

CA800000	Zuschlag für Ausgleiche, IV Krankenkasse A
CA800001	Zuschlag für Ausgleiche, IV Krankenkasse B
CA800002	Zuschlag für Ausgleiche, Sonstige Krankenkassen
CA800003	Zuschlag für Kosten der Evaluation

Abschläge für Ausgleiche (Modellvorhaben § 64b Abs. 1 SGB V, stationär)

CA900000	Abschlag für Ausgleiche, IV Krankenkasse A
CA900001	Abschlag für Ausgleiche, IV Krankenkasse B
CA900002	Abschlag für Ausgleiche, Sonstige Krankenkassen

Entgelte für Modellvorhaben § 64b Abs. 1 SGB V (ergänzende Tagesentgelte nach PEPP 2018, Anlage 5)

Erhöhter Betreuungsaufwand bei psychischen und psychosomatischen Störungen und Verhaltensstörungen bei Erwachsenen

- CAET0104 - (ET01.04) Mehr als 6 bis zu 12 Stunden pro Tag; OPS 9-640.06
- CAET0105 - (ET01.05) Mehr als 12 bis zu 18 Stunden pro Tag; OPS 9-640.07
- CAET0106 - (ET01.06) Mehr als 18 Stunden pro Tag; OPS 9-640.08

Intensivbehandlung bei psychischen und psychosomatischen Störungen und Verhaltensstörungen bei erwachsenen Patienten mit mindestens 3 Merkmalen

- CAET0203 - (ET02.03) mit 3 Merkmalen; OPS 9-619
- CAET0204 - (ET02.04) mit 4 Merkmalen; OPS 9-61a
- CAET0205 - (ET02.05) mit 5 oder mehr Merkmalen; OPS 9-61b

Intensive Betreuung in einer Kleinstgruppe bei psychischen und/oder psychosomatischen Störungen und/oder Verhaltensstörungen bei Kindern oder Jugendlichen

- CAET0401 - (ET04.01) Mehr als 8 bis zu 12 Stunden pro Tag; OPS 9-693.03
- CAET0402 - (ET04.02) Mehr als 12 bis zu 18 Stunden pro Tag; OPS 9-693.04
- CAET0403 - (ET04.03) Mehr als 18 Stunden pro Tag; OPS 9-693.05

Einzelbetreuung bei psychischen und/oder psychosomatischen Störungen und/oder Verhaltensstörungen bei Kindern oder Jugendlichen

- CAET0501 - (ET05.01) Mehr als 8 bis zu 12 Stunden pro Tag; OPS 9-693.13
- CAET0502 - (ET05.02) Mehr als 12 bis zu 18 Stunden pro Tag; OPS 9-693.14
- CAET0503 - (ET05.03) Mehr als 18 Stunden pro Tag; OPS 9-693.15

Vorstationäre Behandlung (Einzelleistung für medizinisch-technische Großgeräte)

- CV005370 Computergesteuerte Tomographie im Kopfbereich, ggf. einschließlich des kraniozervikalen Übergangs
- CV005731 Ergänzende Serie(n) zu den Leistungen nach den Nummern 5700 bis 5730 (z.B. nach Kontrastmitteleinbringung, Darstellung von Arterien als MR-Angiographie)
- CV005733 Zuschlag für computergesteuerte Analyse (z.B. Kinetik, 3D-Rekonstruktion)
- CV005376 Ergänzende computergesteuerte Tomographie(n) mit mindestens einer zusätzlichen Serie (z.B. Einsatz von Xenon, bei Einsatz der High-Resolution-Technik, bei zusätzlichen Kontrastmittelgaben), zusätzlich zu den Leistungen nach den Nummern 5370 bis 5375
- CV005377 Zuschlag für computergesteuerte Analyse, einschließlich speziell nachfolgender 3D-Rekonstruktion
- CV005700 Magnetresonanztherapie im Bereich des Kopfes - ggf. einschließlich des Halses -, in zwei Projektionen, davon mindestens eine Projektion unter Einschluss T2-gewichtiger Aufnahmen

Vorstationäre Behandlung (Sonderregelung Bayern)

- CV010901 Schlafbezogene Atmungsstörungen bei Erwachsenen, Bayern, erster Behandlungstag
- CV010902 Schlafbezogene Atmungsstörungen bei Erwachsenen, Bayern, zweiter und jeder weitere Behandlungstag

Vorstationäre Behandlung (fachabteilungsbezogene Pauschale)

- CV092900 Fallbezogene Pauschale Allgemeine Psychiatrie
- CV093000 Fallbezogene Pauschale Kinder- und Jugendpsychiatrie
- CV093100 Fallbezogene Pauschale Psychosomatik/Psychotherapie

Nachstationäre Behandlung (Einzelleistung für medizinisch-technische Großgeräte)

- CN005700 Magnetresonanztherapie im Bereich des Kopfes - ggf. einschließlich des Halses -, in zwei Projektionen, davon mindestens eine Projektion unter Einschluss T2-gewichtiger Aufnahmen
- CN005729 Magnetresonanztomographie eines oder mehrerer Gelenke oder Abschnitte von Extremitäten
- CN005731 Ergänzende Serie(n) zu den Leistungen nach den Nummern 5700 bis 5730 (z.B. nach Kontrastmitteleinbringung, Darstellung von Arterien als MR-Angiographie)
- CN005733 Zuschlag für computergesteuerte Analyse (z.B. Kinetik, 3D-Rekonstruktion)
- CN005735 Höchstwert für Leistungen nach Nummern 5700 bis 5730

Nachstationäre Behandlung (fachabteilungsbezogene Pauschale)

- CN092900 Tagesbezogene Pauschale Allgemeine Psychiatrie
- CN093000 Tagesbezogene Pauschale Kinder- und Jugendpsychiatrie
- CN093100 Tagesbezogene Pauschale Psychosomatik/Psychotherapie

Entgelte bei stationsäquivalenter psychiatrischer Behandlung nach § 115d SGB V

Zuschläge bei stationsäquivalenter psychiatrischer Behandlung

D6300001	Zuschlag - Aufwandspauschale bei erfolgloser MDK-Prüfung (§ 275 Abs. 1c SGB V)
NI D64EA000	prozentualer Zuschlag, Erwachsene, Arzt
NI D64EP000	prozentualer Zuschlag, Erwachsene, Psychologe
NI D64ES000	prozentualer Zuschlag, Erwachsene, Spezialtherapeut
NI D64KA000	prozentualer Zuschlag, Kinder und Jugendliche, Arzt
NI D64KP000	prozentualer Zuschlag, Kinder und Jugendliche, Psychologe
NI D64KF000	prozentualer Zuschlag, Kinder und Jugendliche, pädagogisch-pflegerische Fachperson

Abschläge bei stationsäquivalenter psychiatrischer Behandlung

D7300008 Abschlag - Fortsetzungspauschale PrüfvV

DD100001	Teilzahlungsentgelt (stationsäquivalente Behandlungsfälle)
DD100002	Teilzahlungskorrektur (stationsäquivalente Behandlungsfälle)

PEPP-Entgeltkatalog 2019: unbewertete PEPP-Entgelte bei stationsäquivalenter psychiatrischer Behandlung nach § 115d SGB V (Anlage 6b)

QA80Z Stationsäquivalente psychiatrische Behandlung bei Erwachsenen
DH1QA80Z - tagesbezogen
DH2QA80Z - fallbezogen
DH3QA80Z - zeitraumbezogen

QK80Z Stationsäquivalente psychiatrische Behandlung bei Kindern und Jugendlichen
DH1QK80Z - tagesbezogen
DH2QK80Z - fallbezogen
DH3QK80Z - zeitraumbezogen

PEPP-Entgelte bei stationsäquivalenter psychiatrischer Behandlung (Anlage 6b) ,
krankenhausindividuell, tagesbezogen

Stationsäquivalente psychiatrische Behandlung bei Erwachsenen, tagesbezogen

- DH1EAP01 - Arzt
- DH1EPP01 - Psychologe
- DH1ESP01 - Spezialtherapeut

Stationsäquivalente psychiatrische Behandlung bei Kindern und Jugendlichen, tagesbezogen

- DH1KAP01 - Arzt
- DH1KPP01 - Psychologe
- DH1KFP01 - pädagogisch-pflegerische Fachperson

PEPP-Entgelte bei stationsäquivalenter psychiatrischer Behandlung (Anlage 6b),
krankenhausindividuell, zeitraumbezogen

Stationsäquivalente psychiatrische Behandlung bei Erwachsenen, zeitraumbezogen

Arzt

- DH3EA001 - Therapiezeit 0 bis 30 Minuten; OPS 9-701.00
- DH3EA002 - Therapiezeit 31 bis 60 Minuten; OPS 9-701.01
- DH3EA003 - Therapiezeit 61 bis 90 Minuten; OPS 9-701.02
- DH3EA004 - Therapiezeit 91 bis 120 Minuten; OPS 9-701.03
- DH3EA005 - Therapiezeit 121 bis 180 Minuten; OPS 9-701.04
- DH3EA006 - Therapiezeit 181 bis 240 Minuten; OPS 9-701.05
- DH3EA007 - Therapiezeit mehr als 240 Minuten; OPS 9-701.06
- DH3EAF00 - Fahrzeit je Minute
- DH3EAF01 - Fahrzeit bis 10 Minuten
- DH3EAF02 - Fahrzeit bis 20 Minuten
- DH3EAF03 - Fahrzeit bis 40 Minuten
- DH3EAF04 - Fahrzeit bis 60 Minuten
- DH3EAF05 - Fahrzeit bis 90 Minuten
- DH3EAF06 - Fahrzeit bis 120 Minuten
- DH3EAF07 - Fahrzeit bis 180 Minuten
- DH3EAP01 - Kontaktbezogene Pauschale

Psychologe

- DH3EP001 - Therapiezeit 0 bis 30 Minuten; OPS 9-701.10
- DH3EP002 - Therapiezeit 31 bis 60 Minuten; OPS 9-701.11
- DH3EP003 - Therapiezeit 61 bis 90 Minuten; OPS 9-701.12
- DH3EP004 - Therapiezeit 91 bis 120 Minuten; OPS 9-701.13
- DH3EP005 - Therapiezeit 121 bis 180 Minuten; OPS 9-701.14
- DH3EP006 - Therapiezeit 181 bis 240 Minuten; OPS 9-701.15
- DH3EP007 - Therapiezeit mehr als 240 Minuten; OPS 9-701.16
- DH3EPF00 - Fahrzeit je Minute
- DH3EPF01 - Fahrzeit bis 10 Minuten
- DH3EPF02 - Fahrzeit bis 20 Minuten
- DH3EPF03 - Fahrzeit bis 40 Minuten
- DH3EPF04 - Fahrzeit bis 60 Minuten
- DH3EPF05 - Fahrzeit bis 90 Minuten
- DH3EPF06 - Fahrzeit bis 120 Minuten
- DH3EPF07 - Fahrzeit bis 180 Minuten
- DH3EPP01 - Kontaktbezogene Pauschale

Spezialtherapeut

- DH3ES001 - Therapiezeit 0 bis 30 Minuten; OPS 9-701.20
- DH3ES002 - Therapiezeit 31 bis 60 Minuten; OPS 9-701.21
- DH3ES003 - Therapiezeit 61 bis 90 Minuten; OPS 9-701.22
- DH3ES004 - Therapiezeit 91 bis 120 Minuten; OPS 9-701.23
- DH3ES005 - Therapiezeit 121 bis 180 Minuten; OPS 9-701.24
- DH3ES006 - Therapiezeit 181 bis 240 Minuten; OPS 9-701.25
- DH3ES007 - Therapiezeit mehr als 240 Minuten; OPS 9-701.26
- DH3ESF00 - Fahrzeit je Minute
- DH3ESF01 - Fahrzeit bis 10 Minuten
- DH3ESF02 - Fahrzeit bis 20 Minuten
- DH3ESF03 - Fahrzeit bis 40 Minuten
- DH3ESF04 - Fahrzeit bis 60 Minuten
- DH3ESF05 - Fahrzeit bis 90 Minuten
- DH3ESF06 - Fahrzeit bis 120 Minuten
- DH3ESF07 - Fahrzeit bis 180 Minuten
- DH3ESP01 - Kontaktbezogene Pauschale

Stationsäquivalente psychiatrische Behandlung bei Kindern und Jugendlichen, zeitraumbezogen
Arzt

- DH3KA001 - Therapiezeit 0 bis 30 Minuten; OPS 9-801.00
- DH3KA002 - Therapiezeit 31 bis 60 Minuten; OPS 9-801.01
- DH3KA003 - Therapiezeit 61 bis 90 Minuten; OPS 9-801.02
- DH3KA004 - Therapiezeit 91 bis 120 Minuten; OPS 9-801.03
- DH3KAA05 - Therapiezeit 121 bis 180 Minuten; OPS 9-801.04
- DH3KA006 - Therapiezeit 181 bis 240 Minuten; OPS 9-801.05
- DH3KA007 - Therapiezeit mehr als 240 Minuten; OPS 9-801.06
- DH3KAF00 - Fahrzeit je Minute
- DH3KAF01 - Fahrzeit bis 10 Minuten
- DH3KAF02 - Fahrzeit bis 20 Minuten
- DH3KAF03 - Fahrzeit bis 40 Minuten
- DH3KAF04 - Fahrzeit bis 60 Minuten
- DH3KAF05 - Fahrzeit bis 90 Minuten
- DH3KAF06 - Fahrzeit bis 120 Minuten
- DH3KAF07 - Fahrzeit bis 180 Minuten
- DH3KAP01 - Kontaktbezogene Pauschale

Psychologe

- DH3KP001 - Therapiezeit 0 bis 30 Minuten; OPS 9-801.10
- DH3KP002 - Therapiezeit 31 bis 60 Minuten; OPS 9-801.11
- DH3KP003 - Therapiezeit 61 bis 90 Minuten; OPS 9-801.12
- DH3KP004 - Therapiezeit 91 bis 120 Minuten; OPS 9-801.13
- DH3KP005 - Therapiezeit 121 bis 180 Minuten; OPS 9-801.14
- DH3KP006 - Therapiezeit 181 bis 240 Minuten; OPS 9-801.15
- DH3KP007 - Therapiezeit mehr als 240 Minuten; OPS 9-801.16
- DH3KPF00 - Fahrzeit je Minute
- DH3KPF01 - Fahrzeit bis 10 Minuten
- DH3KPF02 - Fahrzeit bis 20 Minuten
- DH3KPF03 - Fahrzeit bis 40 Minuten
- DH3KPF04 - Fahrzeit bis 60 Minuten
- DH3KPF05 - Fahrzeit bis 90 Minuten
- DH3KPF06 - Fahrzeit bis 120 Minuten
- DH3KPF07 - Fahrzeit bis 180 Minuten
- DH3KPP01 - Kontaktbezogene Pauschale

pädagogisch-pflegerische Fachperson

- DH3KF001 - Therapiezeit 0 bis 30 Minuten; OPS 9-801.30
- DH3KF002 - Therapiezeit 31 bis 60 Minuten; OPS 9-801.31
- DH3KF003 - Therapiezeit 61 bis 90 Minuten; OPS 9-801.32
- DH3KF004 - Therapiezeit 91 bis 120 Minuten; OPS 9-801.33
- DH3KF005 - Therapiezeit 121 bis 180 Minuten; OPS 9-801.34
- DH3KF006 - Therapiezeit 181 bis 240 Minuten; OPS 9-801.35
- DH3KF007 - Therapiezeit mehr als 240 Minuten; OPS 9-801.36
- DH3KFF00 - Fahrzeit je Minute
- DH3KFF01 - Fahrzeit bis 10 Minuten
- DH3KFF02 - Fahrzeit bis 20 Minuten
- DH3KFF03 - Fahrzeit bis 40 Minuten
- DH3KFF04 - Fahrzeit bis 60 Minuten
- DH3KFF05 - Fahrzeit bis 90 Minuten
- DH3KFF06 - Fahrzeit bis 120 Minuten
- DH3KFF07 - Fahrzeit bis 180 Minuten
- DH3KFP01 - Kontaktbezogene Pauschale

Hinweise zu den Entgeltschlüsseln bei Weitergeltung nach PEPPV 2019

1. Für die in der Anlage 4 der PEPPV 2019 mit Fußnote 3 gekennzeichneten PEPP-Entgelte (Zusatzentgelte) ist nach § 5 Abs. 2 Satz 3 PEPPV 2019 die bisher krankenhausesindividuell vereinbarte Entgelthöhe bis zum Beginn des Wirksamwerdens der neuen Budgetvereinbarung weiter zu erheben. Dies gilt auch, sofern eine Anpassung der entsprechenden OPS-Kodes erfolgt sein sollte.

Für die Abrechnung dieser PEPP-Entgelte sind die weiter geltenden Entgeltschlüssel zu verwenden, sofern das PEPP-Entgelt für 2018 nicht mit krankenhausesindividuellen Leistungsbeschränkungen oder Spezifikationen vereinbart wurde.

Dies betrifft folgende PEPP-Entgelte:

ZP2019-01 bis 16, 18 bis 21, 26, 27, 29, 30, 32 bis 36, 38 bis 43 und 45 bis 57.

2. Bewertete PEPP-Entgelte aus Anlage 3 der PEPPV 2018, die in die Anlage 4 der PEPPV 2019 überführt sind, werden gemäß Fußnoten 4–6 in Anlage 4 nach § 5 Abs. 2 Satz 3 PEPPV 2019 bis zum Beginn des Wirksamwerdens der neuen Budgetvereinbarung mit dem weiter geltenden Entgeltschlüssel und der Entgelthöhe aus 2018 abgerechnet. Dies gilt auch, sofern eine Anpassung der entsprechenden OPS-Kodes erfolgt sein sollte.

Dies betrifft folgende PEPP-Entgelte:

ZP61 – PEPP-Entgelt aus 2018 Gabe von Trastuzumab, intravenös [ZP2019-63]

ZP46 – PEPP-Entgelt aus 2018 Gabe von Anidulafungin, parenteral [ZP2019-64]

ZP34 – PEPP-Entgelt aus 2018 Gabe von Palifermin, parenteral [ZP2019-65]

3. Für PEPP-Entgelte aus Anlage 4 der PEPPV 2019, die mit Fußnoten 7–11 gekennzeichnet sind, ist nach § 5 Abs. 2 Satz 3 PEPPV 2019 das bisher krankenhausesindividuell vereinbarte Entgelt der Höhe nach bis zum Beginn des Wirksamwerdens der neuen Budgetvereinbarung 2019 weiter zu erheben. Bei fehlender Budgetvereinbarung 2018 ist für dieses Zusatzentgelt das bisherige, bewertete Zusatzentgelt in Höhe von 70 Prozent der im PEPP-Katalog 2017 bewerteten Höhe bis zum Beginn des Wirksamwerdens der Budgetvereinbarung 2018 weiter zu erheben. Dies gilt auch, sofern eine Anpassung der entsprechenden OPS-Kodes erfolgt sein sollte.

Dies betrifft folgende PEPP-Entgelte:

ZP09 (2017) – ZP2019-58 Gabe von Bortezomib, parenteral

ZP17 (2017) – ZP2019-59 Gabe von Adalimumab, parenteral

ZP19 (2017) – ZP2019-60 Gabe von Infliximab, parenteral

ZP27 (2017) – ZP2019-61 Gabe von Busulfan, parenteral

ZP60 (2017) – ZP2019-62 Gabe von Rituximab, intravenös

Anhang C zu Anlage 2

Fehlercodes

Allgemeine Fehler der Prüfstufe 1

10001	Segment UNB fehlt bzw. folgt nicht auf UNA
10003	Segment UNH fehlt bzw. folgt nicht auf UNB
10004	Segment UNT fehlt
10006	Segment UNZ fehlt
10010	Segment UNA doppelt
10020	Segment UNA über 9 Zeichen lang
10021	Segment UNA Stelle 8 nicht Blank (reserviert für spätere Verwendung)
10022	Segment UNA nur Sonderzeichen (ohne Umlaute) erlaubt
10023	Segment UNA Datenelemente 4 bis 7 und 9 nicht alle verschieden
10030	Verwendetes Trennkennzeichen ist nicht bekannt
10031	Anzahl der Trennkennzeichen im Segment fehlerhaft
10032	Datenfeldformat nicht numerisch
10033	Datenfeldlänge nicht korrekt
10034	Datenfeldformat nicht Datum:Uhrzeit
10040	Verwendete Syntax (in UNB) nicht bekannt
10041	IK Absender der Datei nicht als Kommunikationspartner bekannt
10042	IK Empfänger der Datei nicht als Kommunikationspartner bekannt
10043	IK Empfänger der Datei nicht annehmende Stelle
10044	Erstellungstag und Uhrzeit der Datei > Tag und Uhrzeit der Verarbeitung
10045	Anwendungsreferenz (UNB 0026) < 8 Stellen oder > 11 Stellen
10046	Referenz/Passwort des Empfängers (UNB S005) unzulässig gefüllt
10047	Dateinummernfolge nicht korrekt
10049	ABSENDER_PHYSIKALISCH aus Auftragsdatei nicht bekannt
10060	Nachrichten-Referenznummer in UNH nicht lückenlos
10061	Dateiname aus UNB entspricht nicht Dateiname aus der Auftragsdatei
10066	Der Absender aus UNB 0004 stimmt nicht mit dem ABSENDER_EIGNER aus der Auftragsdatei überein.
10067	Der Empfänger aus UNB 0010 stimmt nicht mit dem EMPFÄNGER_NUTZER oder EMPFÄNGER_PHYSIKALISCH aus der Auftragsdatei überein.
10080	Nach UNT folgt nicht UNH oder UNZ
10090	Anzahl der Nachrichten in UNZ (0036) entspricht nicht der Anzahl der übermittelten Nachrichten in der Datei
10091	Datenaustauschreferenz in UNZ ist nicht identisch mit Datenaustauschreferenz aus UNB

- 10092 Nach UNZ weiteres Segment vorhanden
- 10099 Segment nicht bekannt
- 10100 Datenelement im Servicesegment unzulässig leer
- 10101 Auf Segment xxx darf Segment yyy nicht folgen

Spezifische Fehler der Prüfstufe 1

- 14001 IK Absender der Datei nicht Krankenhaus, RZ eines Krankenhauses, Krankenkasse oder RZ einer Krankenkasse
- 14002 Anwendungsreferenz (UNB 0026) entspricht nicht Anlage 4 (4.1.3)
- 14003 Dateinummer schon vorhanden
- 14999 Noch nicht spezifizierter Fehler

Allgemeine Fehler der Prüfstufe 2

20001	Datenelement unzulässig leer
20003	Inhalt Datenelement 1. Stelle nicht Buchstabe
20004	Negativer Betrag unzulässig
20006	Inhalt Datenelement NULL ist unzulässig
20020	Inhalt Datenelement nicht JJMM
20021	Inhalt Datenelement nicht JJJJMMTT
20022	Format nicht JJMMTT:HHMM (UNB S004)
20030	Verwendetes Trennzeichen ist nicht bekannt
20031	Anzahl der Trennzeichen im Segment fehlerhaft
20032	Datenfeldformat nicht numerisch
20033	Datenfeldlänge nicht korrekt
20034	Inhalt Datenelement > zulässige Länge
20036	Datenfeldformat nicht Uhrzeit (HHMM)
20041	Krankenversicherungsnummer < 6 oder > 12 Stellen unzulässig
20060	Nachrichtentypen der Datei nicht fortlaufend nummeriert
20061	Nachrichtentyp-Kennung in UNH nicht in Nachrichtentypentabelle
20062	Versionsnummer des Nachrichtentyps nicht bekannt
20063	Nachrichtenreferenznummer des ersten UNH-Segmentes nicht 00001
20064	Freigabenummer des Nachrichtentyps nicht 000
20065	Verwaltende Organisation des Nachrichtentyps nicht 00
20070	Anzahl der Segmente in UNT entspricht nicht der Anzahl der übermittelten Segmente des Nachrichtentyps
20071	Nachrichtenreferenznummer in UNT entspricht nicht Nachrichtenreferenznummer in UNH
20072	Segment xxx darf auf Segment yyy nicht folgen

Spezifische Fehler der Prüfstufe 2

24002	Laufende Nummer des Geschäftsvorfalles nicht 01
24003	Laufende Nummer des Geschäftsvorfalles darf nicht 00 sein
24004	Unterschiedliche Versionsnummern des Nachrichtentyps in einer Datenlieferung sind nicht zulässig.
24010	Segment FKT fehlt
24011	Segment INV fehlt
24012	Segment NAD fehlt
24013	Segment AUF fehlt
24014	Segment EAD fehlt
24015	Segment DAU fehlt
24016	Segment FAB fehlt
24017	Segment ETL fehlt
24018	Segment REC fehlt
24020	Segment ENA fehlt
24021	Segment KOS fehlt

	24022	Segment ZPR fehlt
	24023	Segment TXT fehlt
	24024	Segment CUX fehlt
	24025	Segment FHL fehlt
	24026	Segment DPV fehlt
	24027	Segment RED fehlt
	24028	Segment RED kann nur 99mal vorkommen
	24029	Segment NDG kann nur 40mal vorkommen
	24030	Segment EAD kann nur 20mal vorkommen
	24031	Segment FAB kann nur 10mal vorkommen
	24032	Segment EBG kann nur 2mal vorkommen
F15	24033	Segment RBG kann nur 10mal vorkommen
	24034	Segment ENT kann nur 30/98/99mal vorkommen
F12	24035	Segment ENA kann nur 999mal vorkommen
	24036	Segment EZV kann nur 30mal vorkommen
	24037	Segment TXT kann nur 10mal vorkommen
	24038	Segment FAB kann nur 30/999mal vorkommen
	24039	Segmentgruppe ETL-NDG kann nur 99mal vorkommen
	24040	Nach EAD folgt nicht EAD oder UNT
	24041	Nach FAB folgt nicht FAB oder UNT
	24042	Nach FAB folgt nicht FAB oder ENT
F15	24043	Nach FAB folgt nicht FAB oder RBG oder UNT
	24044	Nach ETL folgt nicht EBG oder FAB
	24045	Nach EBG folgt nicht EBG oder FAB
F15	24046	Nach RBG folgt nicht RBG oder UNT
	24047	Nach REC folgt nicht ZLG oder FAB
	24048	Nach ZLG folgt nicht FAB
	24049	Nach letztem ENT folgt nicht UNT
	24050	Nach ENA folgt nicht ENA oder EZV, LEI oder UNT
	24051	Nach letztem EZV folgt nicht UNT
	24052	Nach KOS folgt nicht TXT oder UNT
	24053	Nach ZPR folgt nicht ENT oder UNT
	24054	Nach TXT folgt nicht TXT oder UNT
	24055	Nach ZPR folgt nicht ZLG, ENA oder UNT
	24056	Nach ZLG folgt nicht ZPR
	24057	Nach TXT folgt nicht TXT oder UNT
	24058	Nach REC folgt nicht ZLG oder ZPR
	24059	Nach letztem ENT folgt nicht UNT
	24060	Nach ENA folgt nicht ENA oder EZV oder UNT
	24061	Nach letztem EZV folgt nicht UNT
	24062	Nach NDG folgt nicht NDG oder ETL oder EBG oder FAB
	24063	Nach RED folgt nicht UNT

24064	Nach RED folgt nicht RED oder UWD	
24065	Nach UWD folgt nicht UNT	
24066	Nach REC folgt nicht ZLG oder RZA	
24067	Nach ZLG folgt nicht RZA	
24068	Nach RZA folgt nicht PRZ oder ENA	
24069	Segment PRZ kann nur 99mal vorkommen	F12
24070	Nach PRZ folgt nicht PRZ oder ENA	
24071	Nach RZA folgt nicht BDG	
24072	Segment BDG kann nur 30mal vorkommen	
24073	Nach BDG folgt nicht BDG, PRZ oder ENA	
24074	Segment LEI kann nur 999mal vorkommen	
24075	Segment LEI fehlt	F12
24076	Segment PVV kann nur 10x vorkommen [ab 1.1.2017]	F13
24077	Segment PVT kann nur 25x vorkommen [ab 1.1.2017]	F13
24078	Nach PVV folgt nicht PVV, PVT oder UNT [ab 1.1.2017]	F13, Ng
24079	Segment PVV fehlt [ab 1.1.2017]	F13
24080	Segment PVT fehlt bei Schlüssel 30 = „KP000“, „MDK02“, „NVI01“, „FV00“ [ab 1.1.2017]	F13
24081	Nach letztem PVV oder PVT folgt nicht UNT [ab 1.1.2017]	F13, Ng
24082	Segment STA kann nur 99x vorkommen	F15
24083	Segment IFA kann nur 25x vorkommen	F15
24084	Segment IFT kann nur 99x vorkommen	F15
24085	Nach NAD folgt nicht STA oder IFA	F15
24086	Nach IFA folgt nicht IFA, IFT oder UNT	F15
24087	Segment IFT fehlt bei Schlüssel 31 = „KONTA“, „KONKK“	F15
24999	Noch nicht spezifizierter Fehler	

Allgemeine Fehler der Prüfstufe 3

	30001	Es ist weder die KV-Nummer noch das Geburtsdatum des Versicherten vorhanden
	30004	Datum > Tag der Verarbeitung unzulässig
	30005	IK der Krankenkasse bei der DAV unbekannt
	30006	Verarbeitungskennzeichen entspricht nicht Schlüssel Verarbeitungskennzeichen
F12	30007	Versichertenstatus entspricht nicht Schlüssel Versichertenstatus und ist nicht 99999
	30009	Datum liegt vor dem 01.01.1901
	30010	Anschriftenfelder (teilweise) leer
	30011	Straße und Hausnummer gefüllt, aber Wohnort leer
	30012	PLZ gefüllt, aber Wohnort leer
	30013	PLZ nicht 5 Stellen und Länderkennzeichen leer oder gleich D ist unzulässig
	30014	PLZ fehlt
	30015	Wohnort fehlt
	30016	Für diese Kasse (im FKT-Segment) ist ein anderer Kostenträger zuständig – Daten separat senden
F12	30017	Versichertenart entspricht nicht Schlüssel 12, Teil 1
F12	30018	Besonderer Personenkreis entspricht nicht Schlüssel 12, Teil 2
F12	30019	DMP-Teilnahme entspricht nicht Schlüssel 12, Teil 3
F12	30020	Geburtsdatum fehlt

Spezifische Fehler der Prüfstufe 3

	34001	IK des Krankenhauses nicht bekannt oder nicht mit IK in UNB verknüpft
	34002	IK nicht als Stationäre Einrichtung bekannt
	34003	Rechnungsart 01, 03, 09, 51, 53 und 59 bei Nachrichtentyp AMBO unzulässig
	34005	IK der Vorsorge-/Rehabilitationseinrichtung nicht bekannt
	34006	ENT fehlt, obwohl Zahlungsbetrag abweichend vom Rechnungsbetrag
	34007	ENA fehlt, obwohl Zahlungsbetrag abweichend vom Rechnungsbetrag
	34008	Verarbeitungskennzeichen gleich 11, 30, 31, 32, 33, 34 oder 35 unzulässig bei Nachrichtentyp ungleich AUFN oder AMBO
	34009	IK des Krankenhauses für Zahlungsweg ist für das Krankenhaus nicht bekannt
	34010	Aufnahmegrund entspricht nicht Schlüssel 1
	34011	Durchgeführte Reha-Maßnahme entspricht nicht Schlüssel 2
	34012	Einzelvergütung, Erläuterung entspricht nicht Schlüssel 3
	34013	Entgeltart entspricht nicht Schlüssel 4
	34014	Entlassungs-/Verlegungsgrund entspricht nicht Schlüssel 5
	34015	Fachabteilung entspricht nicht Schlüssel 6
	34016	Länderkennzeichen entspricht nicht Schlüssel 7
	34017	Merkmal Kostenübernahme entspricht nicht Schlüssel 8
	34018	Prüfungsvermerk entspricht nicht Schlüssel 10
	34019	Rechnungsart entspricht nicht Schlüssel 11
	34020	Vorschlag für weitere Behandlung entspricht nicht Schlüssel 13
	34021	Währungskennzeichen entspricht nicht Schlüssel 18
	34022	Zuzahlungskennzeichen entspricht nicht Schlüssel 15

34023	Operationsschlüssel entspricht nicht amtlichem OP-Schlüssel	
34024	Diagnose entspricht nicht ICD-Schlüssel	
34025	Diagnose 3-stellig, obwohl 4-stelliger ICD-Schlüssel vorhanden	
34026	Entgeltart entspricht nicht einer EBM-Ziffer	
34027	Klassifikation (Sonderzeichen) der Diagnose unzulässig oder in diesem Datenfeld nicht zulässig	
34028	Lokalisation entspricht nicht Schlüssel 16	
34029	Zusatzkennzeichen entspricht nicht Schlüssel 19	
34030	Datum > Tag der Verarbeitung unzulässig	
34031	Datum < Tag der Verarbeitung unzulässig	
34032	Datum bis < Datum von	
34033	Operationstag < 5 Tage vor dem Aufnahmetag Vorstationäre Behandlung außerhalb der Frist	Nh
34034	Entlassungstag/Verlegungstag < Aufnahmetag	
34035	Tag der Entbindung < Aufnahmetag	
34036	Tag der Wundheilung < Aufnahmetag	
34037	Voraussichtliche Dauer der Krankenhausbehandlung oder AU-begründendes Datum der Diagnose < Aufnahmetag	
34038	Rechnungsdatum < Aufnahmetag/Tag des Zugangs/Tag der Behandlung	
34039	Nachfolgediagnose, die ab dem ... AU allein begründet, ist vorhanden, aber Datum, ab dem ... nicht angegeben oder umgekehrt	
34040	AU-begründendes Datum > voraussichtliche Dauer der KH-Behandlung	
34041	AU-begründendes Datum > Entlassungstag	
34042	Tag der Entbindung > Entlassungstag	
34043	Kostenübernahme ab > Kostenübernahme bis	
34044	Bei Ablehnung der Kostenübernahme darf Kostenübernahme ab/bis nicht gefüllt sein	
34045	Bei Ablehnung der Kostenübernahme dürfen keine Zuzahlungstage gemeldet werden	
34046	Anzahl Zuzahlungstage > Höchstanzahl im Jahr	
34048	Operationsschlüssel angegeben, aber Operationsdatum nicht oder umgekehrt	
34049	Kostenübernahme ab unzulässig leer	
34050	Operationscode vorhanden, aber DPV OPS-Version ist leer	
34051	Abrechnung bis ungleich Abrechnung von bei Abrechnung von Sonderentgelten nicht zulässig	
34053	Abrechnung von kleiner Aufnahmetag nicht zulässig	
34054	Anzahl abgerechneter Tage bei Fallpauschale > Grenzverweildauer	
34055	Tag der Wundheilung gefüllt, aber Entgeltart keine A-Fallpauschale	
34056	Aufnahmegewicht muss vorhanden sein bei Aufnahmegrund 06	
34057	Honorarsummenrelevanter Anteil gefüllt, aber Einzelvergütung Erläuterung nicht 05 oder 06	
34058	Entgeltbetrag entspricht nicht Produkt aus Punktzahl und Punktwert	
34059	Punktwert und/oder Punktzahl unzulässig gefüllt	
34060	Die Pauschale entspricht nicht dem vereinbarten Prozentsatz von der Honorarsumme	
34061	Summe der Einzelprodukte der Entgeltanzahlen und Entgeltbeträge zuzüglich der honorarsummenrelevanten Anteile der Einzelvergütungen ist geringer als die Honorarsumme	
34062	Summe der Einzelprodukte der Entgeltanzahlen und Entgeltbeträge, Pauschale und Einzelvergütungen abzüglich Zuzahlungen entspricht nicht dem Rechnungsbetrag	
34063	Einzelvergütung ist nicht höher als EUR 25,56	

- 34064 Rechnungsbetrag zur Zahlung angewiesen > Rechnungsbetrag gefordert
- 34065 Zuzahlungsbetrag muss Null sein bei Zuzahlungskennzeichen 1, 4 oder 5
- 34066 Zuzahlungsbetrag darf nicht Null sein bei Zuzahlungskennzeichen 2, 6, 7 oder 8
- 34067 Summe der Entgelte \cdot Zuzahlungsbetrag (Abschläge subtrahiert) entspricht nicht dem Rechnungsbetrag
- 34068 Summe aus Entgeltanzahl und Anzahl Tage ohne Berechnung/Behandlung darf nicht größer sein als Anzahl abgerechneter Tage
- 34069 Punktzahl entspricht nicht Punktzahl im EBM-Katalog
- 34070 Punktwert Null ist unzulässig
- 34071 Summe aus Entgeltanzahl und Anzahl Tage ohne Berechnung/Behandlung entspricht nicht der Anzahl abgerechneter Tage
- 34072 Entgeltanzahl ungleich 1 unzulässig bei Sonderentgelten, DRG-Systemzuschlag, G-BA- und AiP-Zuschlag und Zuschlag zur Verbesserung der Arbeitszeitbedingungen
- 34073 Entgeltbetrag oder Entgeltanzahl ungleich 0 unzulässig bei Wiederaufnahme eines Fallpauschalen-Patienten vor Ablauf der Grenzverweildauer
- 34074 Entgeltanzahl ungleich 0 oder 1 unzulässig bei fallbezogenen Pauschalen
- 34075 Punktzahl entspricht nicht $0,725 \times$ Punktzahl im EBM-Katalog
- 34076 Erstattungsbetrag für Arzneimittel ist geringer als 75 v.H. von EUR 40,00
- 34077 Doppeluntersuchung ungleich J oder leer unzulässig
- 34078 PRZ-Segment fehlt
- 34079 Es darf entweder Arztnummer oder Zahnarztnummer angegeben werden
- 34080 Lokalisation und/oder Qualifizierung gefüllt, aber Diagnoseschlüssel nicht vorhanden
- 34081 Es darf entweder Arztnummer, IK des veranlassenden Krankenhauses, veranlassende Stelle bei Notfallaufnahme oder Zahnarztnummer angegeben werden
- 34082 Es ist weder Arztnummer noch IK des veranlassenden Krankenhauses noch veranlassende Stelle bei Notfallaufnahme noch Zahnarztnummer angegeben
- 34083 Es ist weder eine Reha-Maßnahme noch ein Vorschlag für weitere Behandlung, noch ein Vorschlag für eine geeignete Einrichtung angegeben (Segment RBG enthält kein Datenfeld)
- 34084 Es ist weder Aufnahmediagnose noch Einweisungsdiagnose angegeben
- 34085 ~~Zusatzschlüssel Diagnose gefüllt, aber Diagnose nicht vorhanden~~
- 34086 ~~Zusatzschlüssel 1 Operation gefüllt, aber Operation nicht vorhanden~~
- 34087 Fachabteilung aus Entgeltart in angegebenen Fachabteilungen nicht vorhanden
- 34088 ~~Zusatzschlüssel 2 Operation gefüllt, aber Zusatzschlüssel 1 Operation nicht vorhanden~~
- 34089 Erläuterung zur Einzelvergütung gleich 01, 04, 05, 06 oder 12, aber nähere Bezeichnung in Texterläuterung zur Einzelvergütung nicht vorhanden
- 34090 IK der aufnehmenden Institution nicht gefüllt, obwohl Entlassungsgrund gleich 06, 08, 13, 16 oder 22
- 34091 IK der aufnehmenden Institution gefüllt, obwohl Entlassungsgrund nicht 06, 08, 09, 10, 11, 13, 16, 17 oder 22
- 34092 Honorarsumme, neu berechnet fehlt, obwohl Zahlungsbetrag abweichend vom Rechnungsbetrag
- 34093 Pauschale, neu berechnet gefüllt, obwohl neu berechnete Honorarsumme leer
- 34094 Sekundär-Diagnose gefüllt, aber Primär-Diagnose nicht vorhanden
- 34095 Verarbeitungskennzeichen gleich 40 oder 41 unzulässig bei Nachrichtentyp ungleich ENTL
- 34096 IK der Pflegeeinrichtung nicht bekannt
- 34097 IK des Hospizes nicht bekannt

- 34098 Honorarsummenrelevanter Anteil > Einzelvergütung
- 34099 FAB = 0000 darf nur einmal und muss bei interner Verlegung im letzten ETL-Segment angegeben werden
- 34100 Es wurde nur FAB = „0000“, „0001“ oder „0002“ oder „0003“ übermittelt
- 34101 Entlassungs-/Verlegungsgrund gleich „12x“, „16x“, „18x“, „19x“, „20x“, „21x“, „23x“ oder „24x“ Nh im (zeitlich) letzten ETL-Segment unzulässig
- 34102 Entlassungs-/Verlegungsgrund ungleich „12x“, „16x“, „18x“, „19x“, „20x“, „21x“, „23x“ oder „24x“ in einem (zeitlich) nicht letzten ETL-Segment unzulässig Nh
- 34103 Veranlassende Stelle bei Notfallaufnahme bei Aufnahmegrund „xxx1“ unzulässig
- 34104 Aufnahmediagnose im ersten EAD-Segment ist obligatorisch
- 34105 Angabe Qualifizierung unzulässig
- 34106 ~~Verarbeitungskennzeichen ungleich „20“ unzulässig bei Rechnungsart „05“ [siehe 34127]~~
- 34107 Gültigkeit der Versichertenkarte nicht JJMM
- 34108 Verarbeitungskennzeichen ungleich „10“ unzulässig bei Nachrichtentyp ZGUT
- 34109 Angabe von Nebendiagnosen für Pseudo-Fachabteilung „0001“, „0002“ und „0003“ nicht zulässig
- 34110 Die Angabe des Entlassungs-/Verlegungsgrundes „18x“ ist nur in Zusammenhang mit der Pseudo-Fachabteilung „0001“ zulässig.
- 34111 Wert hat zu viele Vorkommastellen
- 34112 Wert hat zu viele Nachkommastellen oder beinhaltet unzulässige Zeichen
- 34113 Angabe der Beatmungstunden in DAU-Segment fehlt
- 34114 Verarbeitungskennzeichen ungleich „10“ unzulässig bei Rechnungsart „04“
- 34115 Angegebene ICD-Version ist ungültig
- 34116 Angegebene OPS-Version ist ungültig
- 34117 Keine OPS-Version angegeben, obwohl OPS-Datum vorhanden
- 34118 ICD-Version zum Aufnahmedatum unzulässig
- 34119 OPS-Version zum Aufnahmedatum unzulässig
- 34120 Bei Aufnahmegrund 06 ist die KV-Nummer erforderlich
- 34122 Entlassungs-/Verlegungsgrund „19x“ und „20x“ nur für die Pseudo-Fachabteilung „0002“ zulässig
- 34123 Lokalisation gefüllt, aber Prozedurenschlüssel nicht vorhanden
- 34124 Zuzahlungsbetrag > 20,00 EUR unzulässig
- 34125 Punktzahl entspricht nicht $0,3625 \times$ Punktzahl im EBM-Katalog
- 34126 Punktzahl entspricht nicht $0,5 \times$ Punktzahl im EBM-Katalog
- 34127 Verarbeitungskennzeichen 20 bei Rechnungen nicht zulässig
- 34128 Verarbeitungskennzeichen 11, 12, 16 und 36 nur für Nachrichtentyp AMBO zulässig
- 34129 Verarbeitungskennzeichen 35 nur für Nachrichtentyp AUFN zulässig
- 34130 Geschlecht entspricht nicht Schlüssel 21
- 34131 Rechnungsart Stelle 1 ungleich 0 und 5 unzulässig
- 34132 Rechnungsart Stelle 2 gleich 0 unzulässig
- 34133 In Nachrichtentyp ZGUT nur Rechnungsarten 80 und 90 zulässig
- 34134 Rechnungsbetrag ungleich Summe der Rechnungsbeträge aus RED
- 34135 Betriebsstättennummer des ein-/überweisenden Arztes gefüllt, aber Arztnummer des ein-/überweisenden Arztes leer

	34136	Betriebsstättennummer des ein-/überweisenden Arztes fehlt
	34137	Abrechnung der Pauschale bei Leistungen nach § 116b SGB V nicht zulässig
	34138	Einzelvergütung, Erläuterung gleich 50 nur für 116b-Fälle zulässig
	34139	Entweder Arztnummer oder Zahnarzt Nummer muss angegeben sein
	34140	Tag der Behandlung liegt außerhalb des Quartals des Tages des Zugangs
	34141	Angabe des Leistungsbereiches fehlt
	34142	Mehrfache Angabe des Leistungsbereiches unzulässig
	34143	Entgelt xxxxxxxx darf nur einmal je Fall abgerechnet werden
	34144	Entgelte 47120001 und 47120002 dürfen nicht mit weiteren Entgelten abgerechnet werden
	34145	Entgelte 47120001 bis 47120004 in Zwischen- oder Schlussrechnung nicht zulässig
	34146	Bei Entgelten 47120001 bis 47120004 muss der Zuzahlungsbetrag 0,00 sein
	34147	Bei Entgelten 47120001 und 47120002 muss das Zuzahlungskennzeichen 2, 6, 7 oder 8 sein
	34148	Bei Entgelten 47120003 und 47120004 muss das Zuzahlungskennzeichen 7 oder 8 sein
	34149	Entgelte 47120003 und 47120004 dürfen nicht mit weiteren Entgelten abgerechnet werden
	34150	Verarbeitungskennzeichen muss bei AMBO zur Einrichtungsart im Entgeltschlüssel passen
	34151	Namensangaben in INV und NAD ungleich, obwohl keine Lebendspender-Konstellation
	34152	Zuzahlungskennzeichen (ambulant) nicht 1, 2, 4, 5 oder 9
	34153	Segment ZLG nur für Verarbeitungskennzeichen 05/45 bei Nachrichtentyp AMBO zulässig
	34154	Unzulässige Angabe von „9999“ im Segment PRZ bei § 115b SGB V
	34155	ICD beginnt unzulässig numerisch
	34156	OPS beginnt unzulässig alphanumerisch
	34157	Prozedur im Segment PRZ enthält unzulässige Sonderzeichen
	34158	Leistungsart im Segment LEI entspricht nicht Schlüssel 24
F12	34159	Teamnummer (§ 116b neu) fehlt im Vertragskennzeichen
F12	34160	Honorar-/Investitionskosten Summe (für Pauschale) mit Wert 0,00 bei § 116b (neu) und öffentlich gefördertem Krankenhaus unzulässig
F12	34161	Arztnummer des überweisenden Arztes bei Überweisung in die ASV fehlt
F12	34162	Ergänzende Dokumentation schwerer Verlaufsformen entspricht nicht Schlüssel 28
F12	34163	Datum der Überweisung in die ASV fehlt
F12	34164	KV-Bezirk fehlt
F12	34165	EBM-Version fehlt
F12	34166	Diagnoseart ungleich „1“ oder „2“
F12	34167	Teammitgliedsidentifikation fehlt bei Verarbeitungskennzeichen „13“ bzw. „43“
F12, Nh	34168	in Honorarsumme für Pauschale enthalten bei Verarbeitungskennzeichen „10“ bzw. „11“ bzw. „30“ ungleich „J“
F12, Nh	34169	in Honorar-/Investitionskosten Summe für Pauschale enthalten bei Verarbeitungskennzeichen „13“ bzw. „43“ ungleich „A“
F12	34170	Gennummer bei EBM notwendig und fehlt
F12	34171	Anzahl zu Einzelvergütung fehlt
F12	34172	Tag der Behandlung (EZV) fehlt
F12	34173	Verarbeitungskennzeichen „13“ bzw. „43“ in Kombination mit Schlüssel 22 für Leistungsbereich nach § 116b (alt) nicht zulässig
F12	34174	Teamebene entspricht nicht Schlüssel 25

34175	Teamebene fehlt	F12
34176	KV-Bezirk entspricht nicht Schlüssel 26	F12
34177	lfd. Nummer des Geschäftsvorfalles unzulässig	Na
34178	Verwendung Ausprägung des Schlüssels 30 durch Krankenhaus nicht zulässig [ab 1.1.2017]	F13
34179	Verwendung Ausprägung des Schlüssels 30 durch Krankenkasse nicht zulässig [ab 1.1.2017]	F13
34180	Einzelvergütung bei VKZ 13 und 43 darf nicht 05 und/oder 06 sein [ab 1.1.2017]	F13
34181	PrüfvV-Text hat Standardwert „Kodierprüfung“ zu enthalten [ab 1.1.2017]	F13
34182	Feld „Einzelvergütung, Texterläuterung“ muss gefüllt sein, bei VKZ gleich 13 bzw. 43 und Schlüssel 3 (Einzelvergütung) gleich „04“	Nh
34183	Feld „Honorarsumme (für Pauschale)“ unzulässig gefüllt bei VKZ gleich 13 bzw. 43	Nh
34184	Feld „in Honorarsumme für Pauschale enthalten“ unzulässig gefüllt bei VKZ gleich 13 bzw. 43	Nh
34185	Feld „Honorarsummenrelevanter Anteil“ unzulässig gefüllt bei VKZ gleich 13 bzw. 43	Nh
34186	Feld „Betriebsstättennummer“ muss gefüllt sein bei VKZ „08“, „17“, „37“ bzw. „48“	F14
34187	Angabe in Feld „Fachabteilung“ VKZ „08“, „17“, „37“ bzw. „48“ notwendig	F14
34188	Vertragskennzeichen nicht „XXASK“ oder „XXRBE“ oder „XXFUL“ bei VKZ „08“, „17“, „37“ bzw. „48“	F14
34189	Feld „Diagnoseart“ bei VKZ „08“, „17“, „37“ bzw. „48“ darf nur Wert „1“ bzw. „3“ enthalten	F14, Nj
34190	Feld „Diagnoseart“ bei VKZ „13“ bzw. „43“ darf nur Wert „1“ bzw. „2“ enthalten	F14, Nj
34191	Standortnummer/BSNR in Feld „Standortnummer/Betriebsstättennummer“ (RZA-Segment) muss bei VKZ „08“, „17“, „37“ bzw. „48“ und Diagnoseart „1“ mit Feld „Standortnummer/Betriebsstättennummer“ im 1. BDG-Segment identisch sein.	F14, F15
34192	Verwendung Ausprägung des Schlüssels 31 durch Krankenhaus nicht zulässig	F15
34193	Verwendung Ausprägung des Schlüssels 31 durch Krankenkasse nicht zulässig	F15
34194	Datum Einwilligung/Widerruf nicht gefüllt, bei Schlüssel 31 = „JA000“, „JA001“, „WIDRU“, „WIDRV“	F15
34195	In KHIN muss in einem IFA-Segment die Art der Information mit „JA000“ bzw. „JA001“ aus Schlüssel 31 belegt sein	F15, NI
34196	FKT mit Laufender Nummer des Geschäftsvorfalles 01 und PVV enthält BEK00 nicht zulässig	NI
34197	Übermittlung einer KAIN-Nachricht ohne bisherige Anzeige eines Prüfverfahrens (durch Krankenkasse oder MDK)	NI
34198	Aufnahmetag abweichend von Angabe im vorhergehenden IFA-Segment derselben Nachricht	NI
34199	Nachricht lfd. Nr > 01 enthält keinen Schlüssel 31 aus dem Bereich „Einwilligung zum Entlassmanagement“	NI
34200	Angaben aus dem Bereich „Einwilligung zum Entlassmanagement“ nur einmal in einer Nachricht zulässig	NI
34201	JA000 mit JA001 in einer Nachricht nicht möglich	NI
34202	JA000 bzw. JA001 in einer Nachricht mit WIDRU/WIDRV nicht möglich	NI
34203	WIDRU mit WIDRV in einer Nachricht nicht möglich	NI
34204	keine Mehrfachnennung desselben Schlüssels 31 in derselben Nachricht zulässig	NI
34205	IFT-Segment fehlt bei Schlüssel 31 „KONTA“ oder „KONKK“	NI
34206	Informationen zum Entlassmanagement ohne Einwilligung in einer Nachricht nicht möglich (mit lfd. Nr. 01)	NI
34207	KHIN enthält keine Angaben zum Unterstützungsbedarf (außer bei Schlüssel 31 gleich „WIDRU“ oder „WIDRV“)	NI
34208	„Standort Ende“ bzw. „Standort End Uhrzeit“ liegt vor Aufnahmetag	NI

NI	34209	Letztes Segment „Standort Ende“ bzw. „Standort Ende Uhrzeit“ ungleich „Tag der Entlassung/Verlegung“ bzw. „Entlassung-/Verlegungsuhrzeit“
	34999	Noch nicht spezifizierter Fehler

Anhang D zu Anlage 2

EBM-Ziffern

Die EBM-Ziffern sind in der gesonderten, aktuellen „ebm_csv_datei“ aufgelistet.

Anhang zu Anlage 4

Verschlüsselung und Signatur, Übertragungsdateien

1. Verschlüsselung und Signatur

Als Basis für die Verschlüsselung wird ein asymmetrisches Verfahren für die Kommunikation eingesetzt, das folgenden Anforderungen genügt:

Das Verschlüsselungsverfahren beruht auf RSA/AES.

Nd

Die Schlüsselerzeugung erfolgt dezentral.

Das Schlüsselmanagement erfolgt zentral über Zertifizierungs- bzw. Schlüsselverwaltungsstellen.

Die Nutzdatendateien werden vor der Verschlüsselung elektronisch signiert, um sie einerseits gegen unbefugte Veränderung zu schützen (Integrität) und andererseits deren Herkunft nachzuweisen (Authentizität). Der Signaturalgorithmus stellt eine Kombination aus einer Einweg-Hashfunktion und einem Public-Key-Verfahren dar.

Ni*

Für die einzusetzenden kryptografischen Verfahren (einschließlich der erforderlichen PKI) sowie die Parameter für deren Verwendung gelten die Vorgaben der Security Schnittstelle für den Datenaustausch im Gesundheits- und Sozialwesen (Anlage 16 Gemeinsame Grundsätze Technik nach § 95 SGB IV) in der Fassung vom 26.10.2017, gültig ab 1.1.2018.

Nk

1.1 Datenformate

Die Datenformate sind entsprechend PKCS#7 (Public Key Cryptography Standard #7) zu strukturieren.

1.2 Session Key

Als Session Key ist AES (RFC 3565) mit einer Schlüssellänge von 256 Bit und CBC-Betriebsmodus (id-aes256-ecb) vorzusehen.

Nd

1.3 Interchange Key

Als Interchange Key ist RSA mit den unter 1.10 beschriebenen Parametern einzusetzen.

1.4 Hashfunktion/Signaturalgorithmus

Ni* Als Hash Funktion Signaturalgorithmus ist RSA (Rives Shamir Adleman) gemäß PKCS#1 mit SHA-256 (Secure Hash Algorithm) als Hashfunktion vorgesehen. Dabei wird als öffentlicher Exponent „e“ die 4. Fermat-sche Zahl ($0x10001$ bzw. $2^{16} + 1 = 65537$ dezimal) verwendet. Die Hash Funktion wird zum Erzeugen eines so genannten Message Digest verwendet, aus dem die elektronische Unterschrift gebildet wird.

1.5 RSA Schlüssellänge

Die RSA Schlüssellänge beträgt 2048 Bit (Standard).

1.6 Öffentlicher Exponent des RSA Algorithmus

Als RSA Exponent soll die 4. Fermat-Zahl ($2^{16} + 1$) gewählt werden (siehe X.509).

1.7 Public Key Format

Hier ist die ASN.1 Syntax³⁾ sowie X.509⁴⁾ einzuhalten.

1.8 Zertifikate

Zertifikate sind in ASN.1 entsprechend X.509 zu implementieren. Bei der Codierung der Zertifikate sind die Distinguished Encoding Rules (DER) entsprechend X.509, Kapitel 8.7, einzuhalten. Für die Schlüsselverwaltung wird eine Lösung entsprechend X.500⁵⁾ vorgesehen.

Die Vereinbarungspartner sehen jeweils für ihre Zuständigkeitsbereiche ein oder mehrere Trust-Center/Schlüsselverwaltungsstellen vor. Sie sorgen dafür, dass das/die Trust-Center bzw. die Schlüsselverwaltungsstelle(n) der Spitzenverbände der Krankenkassen für die Krankenkassen und das/die Trust-Center bzw. die Schlüsselverwaltungsstelle(n) der DKG für die Krankenhäuser ihre Schlüssel-Management-Politik abstimmen. Die Spitzenverbände der Krankenkassen und die DKG geben die jeweils von ihnen eingerichteten/bestellten TrustCenter/Schlüsselverwaltungsstellen allen am Verfahren Beteiligten spätestens im 4. Quartal 1996 bekannt.

1.9 Struktur der X.500-Adresse

Die X.500-Adresse hat den Empfehlungen/Standards nach X.500 ff. zu entsprechen.

C	Country	DE
O	Organization	(Name des Trust-Centers)
OU	Organization Unit	(Name der Institution)
OU	Organization Unit	(IK der Institution)
CN	Common Name (Allgemeiner Name)	(Name des Ansprechpartners)

1.10 Zusammenfassende Darstellung der Schnittstelle

Nd	Datenformate:	PKCS#7
	Hash:	SHA-256
	RSA Schlüssellänge:	2048 Bit
	RSA Exponent:	4. Fermat-Zahl: ($2^{16} + 1$)
	Public Key Format:	ASN.1/X.509
	Private Key Format:	nicht definiert
	Zertifikate:	ASN.1/X.509

Literaturhinweise

- 1) J. Linn. RFC 1421: Privacy Enhancement for Internet Electronic Mail: Part I: Message Encryption and Authentication Procedures. February 1993.
S. Kent. RFC 1422: Privacy Enhancement for Internet Electronic Mail: Part II: Certificate-Based Key Management. February 1993.
D. Balenson. RFC 1423: Privacy Enhancement for Internet Electronic Mail: Part III: Algorithms, Modes, and Identifiers February 1993.
B. Kaliski. RFC 1424: Privacy Enhancement for Internet Electronic Mail: Part IV: Key Certification and Related Services. February 1993.
- 2) R. Rivest. RFC 1321: The MD5 Message Digest Algorithm
- 3) CCITT Recommendation X.208: Specification of Abstract Syntax Notation One (ASN.1), 1988
CCITT Recommendation X.209: Specification of basic encoding rules for Abstract Syntax Notation One (ASN.1), 1988
- 4) CCITT Recommendation X.509: The Directory – Authentication Framework. 1988.
- 5) CCITT Recommendation X.500: The Directory – Overview of Concepts, Models and Services. 1988.

2. Struktur der Übertragungsdateien

2.1 Übertragungsdateien bei FTAM

Ni* Zu jeder Nutzdatendatei muss für die Übertragung die nachfolgend definierte Auftragsdatei generiert werden, die z. B. für das Routing benutzt wird. Die Übertragung jeder Nutzdatendatei erfolgt als separate Datei. Vor der Übertragung einer Nutzdatendatei wird die dazugehörige Auftragsdatei übertragen. Innerhalb einer bestehenden FTAM-Session wird ein Dateipaar, bestehend aus Auftragsdatei und Nutzdatendatei, übermittelt.

Ni 2.1.1 Übertragung per DFÜ

~~Im Rahmen einer DFÜ-Verbindung wird zunächst die Auftragsdatei und danach die Nutzdatendatei übermittelt. Ein Übertragungsvorgang besteht aus der Übertragung dieser zwei Dateien in der festgelegten Reihenfolge.~~

Ne, Ni 2.2 Übertragung per Datenträger

Die Datenübertragung mittels Datenträger (CD-R/DVD+/-R/USB-Speichermedium) kann mehrere Nutzdatendateien beinhalten, jedoch jeweils versehen mit der zugehörigen Auftragsdatei in der festgelegten Reihenfolge.

2.3 Festlegung der Transferdateinamen und der Verfahrenskennung

Auf der Seite des Absenders besteht der Transferdateiname aus der Dateitypbezeichnung (Feld VERFAHREN_KENNUNG) und einer laufenden Nummer (Feld TRANSFER_NUMMER). Der Name der zugehörigen Auftragsdatei besteht aus dem vorstehend beschriebenen Transferdateinamen mit dem Zusatz „AUF“.

Die Verfahrenskennung lautet „EKRH0“ für Echtdaten, „TKRH0“ für Testdaten.

Auftragsdatei 1	Nutzdatendatei 1	Auftragsdatei 2	Nutzdatendatei 2
z.B.: EKRH0007.AUF	EKRH0007	EKRH0008.AUF	EKRH0008

Bei jeder erfolgreichen Übertragung einer Datei wird das Feld TRANSFER_NUMMER um eins erhöht. Ist eine Übertragung fehlerhaft, so wird die TRANSFER_NUMMER für diesen Übertragungswunsch beibehalten und bei einer späteren Übertragung derselben Datei wiederverwendet.

2.3.1 Format der Auftragsdatei

Der Auftragsatz ist nur aus logischen Gründen in mehrere Tabellen (Objekte) aufgeteilt worden. Physikalisch handelt es sich um einen zusammenhängenden Satz. Alle Objekte müssen vorhanden sein.

Die Abkürzungen in den folgenden Spalten haben die Bedeutung:

- L Länge
- N Nutzungstypen
 - R: Routing-Informationen
 - L: Logging- und Statusinformationen
 - K: Information für KKS-Verfahren
 - D: Datenträgerspezifische Informationen
 - I: Interne Nutzung
 - A: Allgemeine Informationen
 - S: Informationen zur Verschlüsselung
- T (Feld-) Typen
 - N: Numerisch (rechtsbündig mit führenden Nullen)
 - A: Alpha (linksbündig mit Leerzeichen aufgefüllt)
 - AN: Alphanumerisch (linksbündig mit Leerzeichen aufgefüllt)
- A (Feld-) Art
 - M: Muß versorgt werden
 - K: Kann versorgt werden (sind immer zu liefern, wenn die zu diesem Feld definierte Bedingung erfüllt ist)

Ni

1. Teil: Allgemeine Beschreibung

Bezeichnung	Stellen	L	N	T	A	Inhalt/Bemerkung
IDENTIFIKATOR	01–06	6	A	N	M	Inhalt: „500000“
VERSION	07–08	2	A	N	M	Inhalt: „01“
LÄNGE_AUFTRAG	09–16	8	A	N	M	Länge der Auftragsdatei in Bytes Inhalt: „00000348“
SEQUENZ_NR	17–19	3	A	N	M	Laufende Nummer bei Teillieferung „000“ Nachricht ist komplett vorhanden
VERFAHREN_KENNUNG	20–24	5	R	AN	M	Kennung des Verfahrens: Stelle 20-23: „EKRH“ (Echtdaten) oder „TKRH“ (Testdaten) Stelle 24: „0“ Ziffer für Version des Verfahrens
TRANSFER_NUMMER	25–27	3	A	N	M	Laufende Transfernummer bei der Übertragung zwischen zwei direkt verbundenen Kommunikationspartnern.
VERFAHREN_KENNUNG_SPEZIFIKATION	28–32	5	R	AN	K	„ “ (5 Blanks)
ABSENDER_EIGNER	33–47	15	R	AN	M	IK des absendenden Eigners der Nutzdaten. Der Eigner nimmt die Verschlüsselung vor.
ABSENDER_PHYSIKALISCH	48–62	15	R	AN	M	IK des tatsächlichen (physikalischen) Absenders der Nutzdaten
EMPFÄNGER_NUTZER	63–77	15	R	AN	M	IK des Empfängers, der die Daten nutzen soll. Dieser Empfänger ist im Besitz des Schlüssels, um verschlüsselte Informationen zu entschlüsseln
EMPFÄNGER_PHYSIKALISCH	78–92	15	R	AN	M	IK des Empfängers, der Daten physikalisch empfangen soll.
FEHLER_NUMMER	93–98	6	R	N	M	Inhalt: „000000“
FEHLER_MAßNAHME	99–104	6	R	N	M	Inhalt: „000000“
DATEINAME	105–115	11	A	AN	M	siehe Anlage 4, 4.1.3
DATUM_ERSTELLUNG	116–129	14	L	N	M	Erstellungsdatum der Datei Format JJJJMMTThhmmss
DATUM_ÜBERTRAGUNG_GESENET	130–143	14	L	N	K	Start der Übermittlung der Datei Format JJJJMMTThhmmss Diese Zeit kann als Logging-Information oder auch für Wiederaufsatzverfahren zwischen zwei Partnern genutzt werden. Wird vom Absender ausgefüllt.
DATUM_ÜBERTRAGUNG_EMPFANGEN_START	144–157	14	L	N	K	Start des Empfangs der Datei Format JJJJMMTThhmmss Wird nur vom ersten Empfänger ausgefüllt, der vertraglich die annehmende Stelle ist und dessen Annahmezeit daher vertragliche Auswirkungen hat. Das Feld ist vom ersten Absender mit Nullen zu füllen.
DATUM_ÜBERTRAGUNG_EMPFANGEN_ENDE	158–171	14	L	N	K	Ende des Empfangs der Datei Format JJJJMMTThhmmss
DATEIVERSION	172–177	6	A	N	M	Inhalt: „000000“
KORREKTUR	178	1	A	N	M	Inhalt: „0“
DATEIGRÖßE_NUTZDATEN	179–190	12	A	N	M	Größe der Nutzdatendatei in Bytes (unverschlüsselt und unkomprimiert)

1. Teil: Allgemeine Beschreibung

Bezeichnung	Stellen	L	N	T	A	Inhalt/Bemerkung
DATEIGRÖÖE_ÜBERTRAGUNG	191–202	12	A	N	M	Größe der Nutzdatendatei in Bytes (verschlüsselt und komprimiert)
ZEICHENSATZ	203–204	2	A	AN	M	„I1“: ISO 8859-1, „I5“: ISO 8859-15 „I7“: ISO 7-bit, „I8“: ISO 8-bit
KOMPRIMIERUNG	205–206	2	A	N	M	„00“ keine, „02“komprimiert
VERSCHLÜSSELUNGSART	207–208	2	A	N	M	„00“ keine (nur für Testdaten) „03“ PKCS#7-Format
ELEKTRONISCHE UNTERSCHRIFT	209–210	2	A	N	M	„00“ keine „03“ PKCS#7-Format

2. Teil: Spezifische Information zur Bandverarbeitung

Bezeichnung	Stellen	L	N	T	A	Beschreibung
SATZFORMAT	211–213	3	D	A	M	Satzformat der Datei auf dem Datenträger: F = FIX U = undefiniert FB = FIX_geblockt FBA=FIX_geblockt, ...
SATZLÄNGE	214–218	5	D	N	M	Satzlänge bei fixem Satzformat
BLOCKLÄNGE	219–226	8	D	N	M	Blocklänge in Bytes, sofern geblockt.

**3. Teil: Spezifische Informationen für das KKS-Verfahren
Felder dürfen vom Absender nicht ausgefüllt werden.**

Bezeichnung	Stellen	L	N	T	A	Beschreibung
Status	227	1	K	N	K	Inhalt: Null
Wiederholung	228–229	2	K	N	K	Inhalt: Null
Übertragungsweg	230	1	K	N	K	Inhalt: Null
Verzögerter Versand	231–240	10	K	N	K	Inhalt: Null
Info und Fehlerfelder	241–246	6	K	N	K	Inhalt: Null
Variables Info-Feld	247–274	28	K	AN	K	leer

**4. Teil: Spezifische Information zur Verarbeitung innerhalb eines RZ
Felder müssen vom Absender nicht ausgefüllt werden.**

Bezeichnung	Stellen	L	N	T	A	Beschreibung
DATEINAME_PHYSIKALISCH	275–318	44	I	AN	K	Interner physischer Dateiname
DATEI_BEZEICHNUNG	319–348	30	I	AN	K	Zusatzinformationen zur Datei

5. Teil: Spezifische Information zur Verschlüsselung

Die Informationen für die Verschlüsselung (Session-Key, usw.) werden gemäß der Definition der Security-Schnittstelle für das Gesundheitswesen in den dafür definierten Feldern in der Nutzdatendatei festgelegt.

2.3 Übertragungsdatei bei MHS

Der MHS-Dienst benötigt die für den FTAM-Dienst vorgesehene Aufteilung der Übertragungsdateien in eine unverschlüsselte Auftragsdatei und eine verschlüsselte Nutzdatendatei nicht. Die nachfolgende Definition der Struktur einer MHS-Übertragungsdatei stellt insofern einen Kompromiss mit Rücksicht auf die FTAM-Lösung dar. Sie ist eine Übergangsregelung in Richtung auf eine MHS-konforme Lösung.

2.3.1 Struktur der MHS-Nachricht

Die Übertragungsdatei entsprechend dem in X.400 definierten MHS-System setzt sich als Interpersonal-Nachricht (Interpersonal Message, IPM) zusammen aus:

Umschlag	(Envelope header)
Inhalt	(Envelope contents)
Kopf	(Contents heading)
Rumpf	(Contents body)

Die verschlüsselte Nutzdatendatei und der Auftragsatz (s. 2.2.1) sind Bestandteile (Body parts) des Rumpfes:

Nutzdatendatei	1. Bestandteil, undefined
Auftragsatz	2. Bestandteil, im IA5-Format.

Der Kopf der IP-Nachricht enthält folgende Elemente:

Identifikation der Nachricht (Message Id):	(vom Anwender/-system festzulegen)
Absendername (Originator's name):	(Absendername)
Empfängername (Recipient's name):	(Empfängername)
Kopie (copy recipient names):	leer
Betreff (Subject):	logischer Dateiname, s. Anlage 4, 4.1.3
Art des Inhalts (Contents type):	-
Vertraulichkeit (Sensitivity):	(vertraulich)

Der Umschlag enthält folgende Elemente:

Identifikation der Nachricht (Message Id):	(vom MHS-Dienst festzulegen)
Absenderadresse (Originator's address):	siehe 2.3.2
Empfängeradresse (Recipient's address):	siehe 2.3.2
Art des Inhalts (Contents Type):	-
Verschlüsselung (Encryption Id):	leer

Gemäß ENV 41201 darf die vollständige Nachricht die Größe von insgesamt 2 MB nicht überschreiten.

2.3.2 Struktur der MHS-/X.400-Adresse

Für die Struktur der MHS-/X.400-Adresse wird die Form 1 Variant 1 (Mnemonic O/R Address) der X.400-Version 1988 zugrundegelegt:

C	Country	an..3	DE
A	Administrative Management Domain	an..16	(abhängig von ADMD)
P	Private Management Domain	an..16	(abhängig von PRMD)
O	Organization	an..64	(Organisation)
OU	Organization Unit (OU1 bis OU4 möglich)	an..32	(Organisationseinheit)
CN	Common Name (Allgemeiner Name)	an..64	Absendername
PN	Personal Name		Ansprechpartner
S	Surname	an..40	(Name)
G	Given Name	an..16	(Vorname)
I	Initials	an..5	(Initialen)
GQ	Generation Qualifier	an..3	(z.B. jr.)

Anhang B zu Anlage 5

Beispieldatensätze (alt)

DRG-Beispiel 1

DRG-Fallpauschale (F67D), externe Verlegung

Aufnahme	am 9.1.2008	in die Innere Medizin (0100)
Verlegung	am 11.1.2008	
DRG-FP F67D	EUR 1124,20	Entgeltschlüssel: 7010F67D (Bew.Rel.: 0,511)
Abschlag bei Verlegung	EUR 167,20	Entgeltschlüssel: 7210F67D (Bew.Rel.: 0,076)
Abschlag nach § 8 Abs. 9	EUR 3,11	Entgeltschlüssel: 47200002 (0,5 v.H.)
DRG-Systemzuschlag	EUR 0,90	Entgeltschlüssel: 48000001
QS-Zuschlag	EUR 1,29	Entgeltschlüssel: 46005000
G-BA-Zuschlag	EUR 0,64	Entgeltschlüssel: 47100001
DRG-FP F67D	2 Belegungstage	9.–10.1.2008
	<i>erster Tag mit Abschlag: 1, mittlere VD: 5,4 Tage</i>	
Abschlag bei Verlegung	3 Tage	9.–10.1.2008
DRG-System-, QS-, G-BA-Zuschlag, Abschlag nach § 8 Abs. 9 KHEntgG	fallbezogen	9.–10.1.2008
Zuzahlungstage	2 Kalendertage	9.–10.1.2008 (EUR 10,- je Zuzahlungstag)

	9.1.	10.1.	11.1.
Aufnahme			
DRG-FP F67D			
Abschlag wg. Verlegung			
DRG-, QS-, G-BA-Zuschlag			
Abschlag § 8 Abs. 9			
Zuzahlung			
Verlegung			

Aufnahmesatz

Segment Funktion	FKT
Verarbeitungskennzeichen	10
Laufende Nummer des Geschäftsvorfalles	01
IK des Absenders	260500005
IK des Empfängers	100500016
Segment Information Versicherter	INV
Krankenversicherten-Nr.	123456001
Versichertenstatus	10001
Gültigkeit der Versichertenkarte	0812
KH-internes Kennzeichen des Versicherten	2008-00001
Segment Name/Adresse	NAD
Name des Versicherten	Beispielname1
Vorname des Versicherten	Beispielvorname1
Geschlecht	m
Segment Diagnosen- und Prozedurenversion	DPV
ICD-Version	2008
Segment Aufnahme	AUF
Aufnahmetag	20080109
Aufnahmeuhrzeit	1030
Aufnahmegrund	0101
Fachabteilung	0100
Voraussichtliche Dauer der KH-Behandlung	20080124
Arztnummer des einweisenden Arztes	1234567
Segment Einweisungs- u. Aufnahmediagnose	EAD
Aufnahmediagnose	I10.00

Aufnahmesatz

```

UNH+00001+AUFN:07:000:00 '
FKT+10+01+260500005+100500016 '
INV+123456001+10001+0812+2008-00001 '
NAD+Beispielname1+Beispielvorname1+m '
DPV+2008 '
AUF+20080109+1030+0101+0100+20080124+1234567 '
EAD+I10.00 '
UNT+8+00001 '

```

Kostenübernahmesatz

Segment Funktion	FKT
Verarbeitungskennzeichen	10
Laufende Nummer des Geschäftsvorfalles	01
IK des Absenders	100500016
IK des Empfängers	260500005
Segment Information Versicherter	INV
Krankenversicherten-Nr.	123456001
Versichertenstatus	10001
Gültigkeit der Versichertenkarte	0812
KH-internes Kennzeichen des Versicherten	2008-00001
Fall-Nummer der Krankenkasse	00001
Aktenzeichen der Krankenkasse	AZ00001
Segment Name/Adresse	NAD
Name des Versicherten	Beispielname1
Vorname des Versicherten	Beispielvorname1
Geschlecht	m
Segment Kostenübernahme	KOS
Datum der Kostenübernahme	20080114
Merkmal Kostenübernahme	01
Kostenübernahme ab	20080109
Kostenübernahme bis	
Zuzahlungstage	28

Kostenübernahmesatz

```

UNH+00001+KOUB:07:000:00 '
FKT+10+01+100500016+260500005 '
INV+123456001+10001+0812+2008-00001+00001+AZ00001 '
NAD+Beispielname1+Beispielvorname1+m '
KOS+20080114+01+20080109++28 '
UNT+6+00001 '

```

Entlassungsanzeige

Segment Funktion	FKT
Verarbeitungskennzeichen	10
Laufende Nummer des Geschäftsvorfalles	01
IK des Absenders	260500005
IK des Empfängers	100500016
Segment Information Versicherter	INV
Krankenversicherten-Nr.	123456001
Versichertenstatus	10001
Gültigkeit der Versichertenkarte	0812
KH-internes Kennzeichen des Versicherten	2008-00001
Fall-Nummer der Krankenkasse	00001
Aktenzeichen der Krankenkasse	AZ00001
Segment Name/Adresse	NAD
Name des Versicherten	Beispielname1
Vorname des Versicherten	Beispielvorname1
Geschlecht	m
Segment Diagnosen- und Prozedurenversion	DPV
ICD-Version	2008
Segment Dauer	DAU
Aufnahmetag	20080109
Entlassungstag	20080111
Segment Entlassung/Verlegung	ETL
Tag der Entlassung/Verlegung	20080111
Entlassungs-/Verlegungsuhrzeit	0900
Entlassungs-/Verlegungsgrund	069
Fachabteilung	0100
Hauptdiagnose	I10.00
Sekundär-Diagnose	
IK der aufnehmenden Institution	260500017
Segment Fachabteilung	FAB
Fachabteilung	0100

Entlassungsanzeige

```

UNH+00001+ENTL:07:000:00 '
FKT+10+01+260500005+100500016 '
INV+123456001+10001+0812+2008-00001+00001+AZ00001 '
NAD+Beispielname1+Beispielvorname1+m '
DPV+2008 '
DAU+20080109+20080111 '
ETL+20080111+0900+069+0100+I10.00++260500017 '
FAB+0100 '
UNT+9+00001 '

```

Rechnungssatz

Segment Funktion	FKT
Verarbeitungskennzeichen	10
Laufende Nummer des Geschäftsvorfalles	01
IK des Absenders	260500005
IK des Empfängers	100500016
Segment Information Versicherter	INV
Krankenversicherten-Nr.	123456001
Versichertenstatus	10001
Gültigkeit der Versichertenkarte	0812
KH-internes Kennzeichen des Versicherten	2008-00001
Fall-Nummer der Krankenkasse	00001
Aktenzeichen der Krankenkasse	AZ00001
Segment Name/Adresse	NAD
Name des Versicherten	Beispielname1
Vorname des Versicherten	Beispielvorname1
Geschlecht	m
Segment Währung	CUX
Währungskennzeichen	EUR
Segment Rechnung	REC
Rechnungsnummer	RE20080001
Rechnungsdatum	20080113
Rechnungsart	02
Aufnahmetag	20080109
Rechnungsbetrag	602,32
Segment Zuzahlung	ZLG
Zuzahlungsbetrag	20,00
Zuzahlungskennzeichen	2
Segment Fachabteilung	FAB
Fachabteilung	0100
Segment Entgelt	ENT
Entgeltart	7010F67D
Entgeltbetrag	1124,20
Abrechnung von:	20080109
Abrechnung bis:	20080110
Entgeltanzahl	1
Segment Entgelt	ENT
Entgeltart	7210F67D
Entgeltbetrag	167,20
Abrechnung von:	20080109
Abrechnung bis:	20080110
Entgeltanzahl	3
Segment Entgelt	ENT
Entgeltart	47200002
Entgeltbetrag	3,11
Abrechnung von:	20080109
Abrechnung bis:	20080110
Entgeltanzahl	1

Segment Entgelt	ENT
Entgeltart	48000001
Entgeltbetrag	0,90
Abrechnung von:	20080109
Abrechnung bis:	20080110
Entgeltanzahl	1
Segment Entgelt	ENT
Entgeltart	46005000
Entgeltbetrag	1,29
Abrechnung von:	20080109
Abrechnung bis:	20080110
Entgeltanzahl	1
Segment Entgelt	ENT
Entgeltart	47100001
Entgeltbetrag	0,64
Abrechnung von:	20080109
Abrechnung bis:	20080110
Entgeltanzahl	1

Rechnungssatz

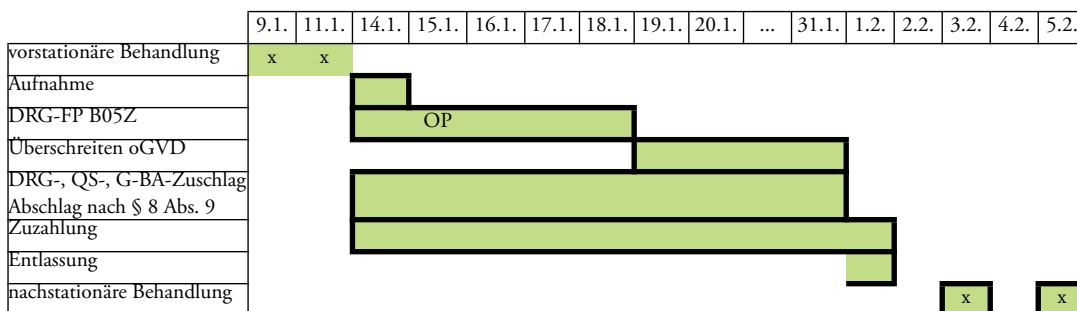
UNH+00001+RECH:07:000:00 '
 FKT+10+01+260500005+100500016 '
 INV+123456001+10001+0812+2008-00001+00001+AZ00001 '
 NAD+Beispielname1+Beispielvorname1+m '
 CUX+EUR '
 REC+RE20080001+20080113+02+20080109+602,32 '
 ZLG+20,00+2 '
 FAB+0100 '
 ENT+7010F67D+1124,20+20080109+20080110+1 '
 ENT+7210F67D+167,20+20080109+20080110+3 '
 ENT+47200002+3,11+20080109+20080110+1 '
 ENT+48000001+0,90+20080109+20080110+1 '
 ENT+46005000+1,29+20080109+20080110+1 '
 ENT+47100001+0,64+20080109+20080110+1 '
 UNT+15+00001 '

DRG-Beispiel 2

Fallpauschale (B05Z) mit vor- und nachstationärer Behandlung und Überschreiten der oberen GVD (Aufnahme mit abgelaufener Krankenversichertenkarte)

Vorstat. Behandlung	am 9.1.2008	in der Neurologie (2800)
Vorstat. Behandlung	am 11.1.2008	in der Neurologie (2800)
Aufnahme	am 14.1.2008	in die Neurologie (2800)
Operation	am 15.1.2008	
Entlassung	am 1.2.2008	
Nachstat. Behandlung	am 3.2.2008	in der Neurologie (2800)
Nachstat. Behandlung	am 5.2.2008	in der Neurologie (2800)
vorstat. Fallpauschale	EUR 114,02	Entgeltschlüssel: 41092800
DRG-FP B05Z	EUR 1064,80	Entgeltschlüssel: 7010B05Z (Bew.Rel.: 0,484)
Entgelt wg. oGVD	EUR 140,80	Entgeltschlüssel: 7110B05Z (Bew.Rel.: 0,064)
Abschlag nach § 8 Abs. 9	EUR 14,48	Entgeltschlüssel: 47200002 (0,5 v.H.)
nachstat. Tagespauschale	EUR 40,90	Entgeltschlüssel: 42092800
QS-Zuschlag	EUR 1,29	Entgeltschlüssel: 46005000
DRG-Systemzuschlag	EUR 0,90	Entgeltschlüssel: 48000001
G-BA-Zuschlag	EUR 0,64	Entgeltschlüssel: 47100001

Vorstat. Behandlung	2 Behandlungstage	9. und 11.1.2008
DRG-FP B05Z	5 Belegungstage	14.–18.1.2008
	<i>mittlere VD: 2,8 Tage, erster Tag mit Zuschlag: 6</i>	
Entgelt wg. oGVD	13 Belegungstage	19.–31.1.2008
	<i>Bei der Prüfung, ob die nachstationäre Behandlung neben einer DRG abgerechnet werden kann, werden vor- und nachstationäre Behandlungstage berücksichtigt.</i>	
Nachstat. Behandlung	2 Behandlungstage	3. und 5.2.2008 (oberhalb oGVD)
DRG-System-, QS-, G-BA-Zuschlag, Abschlag nach § 8 Abs. 9 KHEntgG	fallbezogen	14.–31.1.2008
Zuzahlungstage	19 Kalendertage	14.1. –1.2.2008 (EUR 10,- je Zuzahlungstag)



Aufnahmesatz

Segment Funktion	FKT
Verarbeitungskennzeichen	10
Laufende Nummer des Geschäftsvorfalles	01
IK des Absenders	260500005
IK des Empfängers	100500016
Segment Information Versicherter	INV
Krankenversicherten-Nr.	123456002
Versichertenstatus	30001
Gültigkeit der Versichertenkarte	0603
KH-internes Kennzeichen des Versicherten	2008-00002
Segment Name/Adresse	NAD
Name des Versicherten	Beispielname2
Vorname des Versicherten	Beispielvorname2
Geschlecht	m
Segment Diagnosen- und Prozedurenversion	DPV
ICD-Version	2008
Segment Aufnahme	AUF
Aufnahmetag	20080114
Aufnahmeuhrzeit	0900
Aufnahmegrund	0201
Fachabteilung	2800
Voraussichtliche Dauer der KH-Behandlung	20080125
Arzt Nummer des einweisenden Arztes	9876543
Segment Einweisungs- u. Aufnahme diagnose	EAD
Aufnahme diagnose	G56.0:L

Aufnahmesatz

```

UNH+00001+AUFN:07:000:00 '
FKT+10+01+260500005+100500016 '
INV+123456002+30001+0603+2008-00002 '
NAD+Beispielname2+Beispielvorname2+m '
DPV+2008 '
AUF+20080114+0900+0201+2800+20080125+9876543 '
EAD+G56.0:L '
UNT+8+00001 '

```

Kostenübernahmesatz

Segment Funktion	FKT
Verarbeitungskennzeichen	10
Laufende Nummer des Geschäftsvorfalles	01
IK des Absenders	100500016
IK des Empfängers	260500005
Segment Information Versicherter	INV
Krankenversicherten-Nr.	123456002
Versichertenstatus	10001
Gültigkeit der Versichertenkarte	0812
KH-internes Kennzeichen des Versicherten	2008-00002
Fall-Nummer der Krankenkasse	00002
Aktenzeichen der Krankenkasse	AZ00002
Segment Name/Adresse	NAD
Name des Versicherten	Beispielname2
Vorname des Versicherten	Beispielvorname2
Geschlecht	m
Segment Kostenübernahme	KOS
Datum der Kostenübernahme	20080117
Merkmal Kostenübernahme	01
Kostenübernahme ab	20080114
Kostenübernahme bis	
Zuzahlungstage	28

Kostenübernahmesatz

```

UNH+00001+KOUB:07:000:00 '
FKT+10+01+100500016+260500005 '
INV+123456002+10001+0812+2008-00002+00002+AZ00002 '
NAD+Beispielname2+Beispielvorname2+m '
KOS+20080117+01+20080114++28 '
UNT+6+00001 '

```

Entlassungsanzeige

Segment Funktion	FKT
Verarbeitungskennzeichen	10
Laufende Nummer des Geschäftsvorfalles	01
IK des Absenders	260500005
IK des Empfängers	100500016
Segment Information Versicherter	INV
Krankenversicherten-Nr.	123456002
Versichertenstatus	10001
Gültigkeit der Versichertenkarte	0812
KH-internes Kennzeichen des Versicherten	2008-00002
Fall-Nummer der Krankenkasse	00002
Aktenzeichen der Krankenkasse	AZ00002
Segment Name/Adresse	NAD
Name des Versicherten	Beispielname2
Vorname des Versicherten	Beispielvorname2
Geschlecht	m
Segment Diagnosen- und Prozedurenversion	DPV
ICD-Version	2008
OPS-Version	2008
Segment Dauer	DAU
Aufnahmetag	20080114
Entlassungstag	20080201
Segment Entlassung/Verlegung	ETL
Tag der Entlassung/Verlegung	20080201
Entlassungs-/Verlegungsuhrzeit	1100
Entlassungs-/Verlegungsgrund	022
Fachabteilung	2800
Hauptdiagnose	G56.0:L
Segment Fachabteilung	FAB
Fachabteilung	2800
Diagnose	G56.0:L (kann hier auch entfallen)
Sekundär-Diagnose	
Zusatzschlüssel Diagnose	
Sekundär-Diagnose Zusatzschlüssel	
Operationstag	20080115
Operation	505640:L

Entlassungsanzeige

```

UNH+00001+ENTL:07:000:00 '
FKT+10+01+260500005+100500016 '
INV+123456002+10001+0812+2008-00002+00002+AZ00002 '
NAD+Beispielname2+Beispielvorname2+m '
DPV+2008+2008 '
DAU+20080114+20080201 '
ETL+20080201+1100+022+2800+G56.0:L '
FAB+2800+G56.0++++20080115+505640:L '
UNT+9+00001 '

```

Rechnungssatz

Segment Funktion	FKT
Verarbeitungskennzeichen	10
Laufende Nummer des Geschäftsvorfalles	01
IK des Absenders	260500005
IK des Empfängers	100500016
Segment Information Versicherter	INV
Krankenversicherten-Nr.	123456002
Versichertenstatus	10001
Gültigkeit der Versichertenkarte	0712
KH-internes Kennzeichen des Versicherten	2008-00002
Fall-Nummer der Krankenkasse	00002
Aktenzeichen der Krankenkasse	AZ00002
Segment Name/Adresse	NAD
Name des Versicherten	Beispielname2
Vorname des Versicherten	Beispielvorname2
Geschlecht	m
Segment Währung	CUX
Währungskennzeichen	EUR
Segment Rechnung	REC
Rechnungsnummer	RE20080002
Rechnungsdatum	20080205
Rechnungsart	02
Aufnahmetag	20080114
Rechnungsbetrag	2775,35
Segment Zuzahlung	ZLG
Zuzahlungsbetrag	190,00
Zuzahlungskennzeichen	2
Segment Fachabteilung	FAB
Fachabteilung	2800
Segment Entgelt	ENT
Entgeltart	41092800
Entgeltbetrag	114,02
Abrechnung von:	20080109
Abrechnung bis:	20080111
Entgeltanzahl	0
Tage ohne Berechnung/Behandlung	1
Segment Entgelt	ENT
Entgeltart	7010B05Z
Entgeltbetrag	1064,80
Abrechnung von:	20080114
Abrechnung bis:	20080118
Entgeltanzahl	1
Segment Entgelt	ENT
Entgeltart	7110B05Z
Entgeltbetrag	140,80
Abrechnung von:	20080119
Abrechnung bis:	20080131
Entgeltanzahl	13

Segment Entgelt	ENT
Entgeltart	47200002
Entgeltbetrag	14,48
Abrechnung von:	20080114
Abrechnung bis:	20080131
Entgeltanzahl	1
Segment Entgelt	ENT
Entgeltart	46005000
Entgeltbetrag	1,29
Abrechnung von:	20080114
Abrechnung bis:	20080131
Entgeltanzahl	1
Segment Entgelt	ENT
Entgeltart	48000001
Entgeltbetrag	0,90
Abrechnung von:	20080114
Abrechnung bis:	20080131
Entgeltanzahl	1
Segment Entgelt	ENT
Entgeltart	47100001
Entgeltbetrag	0,64
Abrechnung von:	20080114
Abrechnung bis:	20080131
Entgeltanzahl	1
Segment Entgelt	ENT
Entgeltart	42092800
Entgeltbetrag	40,90
Abrechnung von:	20080203
Abrechnung bis:	20080205
Entgeltanzahl	2
Tage ohne Berechnung/Behandlung	1

Rechnungssatz

UNH+00001+RECH:07:000:00 '
 FKT+10+01+260500005+100500016 '
 INV+123456002+10001+0812+2008-00002+00002+AZ00002 '
 NAD+Beispielname2+Beispielvorname2+m '
 CUX+EUR '
 REC+RE20080002+20080205+02+20080114+2775,35 '
 ZLG+190,00+2 '
 FAB+2800 '
 ENT+41092800+114,02+20080109+20080111+0+1 '
 ENT+7010B05Z+1064,80+20080114+200801018+1 '
 ENT+7110B05Z+140,80+20080119+20080131+13 '
 ENT+47200002+14,48+20080114+20080131+1 '
 ENT+46005000+1,29+20080114+20080131+1 '
 ENT+48000001+0,90+20080114+20080131+1 '
 ENT+47100001+0,64+20080114+20080131+1 '
 ENT+42092800+40,90+20080114+20080205+2+1 '
 UNT+17+00001 '

DRG-Beispiel 3

Fallpauschale (G72B), Überschreiten der oberen GVD, Aufnahme ohne Krankenversichertenkarte, inkl. Zahlungssatz

Aufnahme	am 10.1.2008	in die Innere Medizin (0100)
Operation	am 11.1.2008	
Entlassung	am 20.1.2008	
DRG-FP G72B	EUR 719,40	Entgeltschlüssel: 7010G72B (Bew.Rel.: 0,327)
Entgelt wg. oGVD	EUR 160,60	Entgeltschlüssel: 7110G72Z (Bew.Rel.: 0,073)
Abschlag nach § 8 Abs. 9	EUR 6,81	Entgeltschlüssel: 47200002 (0,5 v.H.)
QS-Zuschlag	EUR 1,29	Entgeltschlüssel: 46005000
G-BA-Zuschlag	EUR 0,64	Entgeltschlüssel: 47100001
DRG-Systemzuschlag	EUR 0,90	Entgeltschlüssel: 48000001
DRG-FP G72B	6 Belegungstage	10.–15.1.2008
	<i>mittlere VD: 2,9 Tage, erster Tag mit Zuschlag: 7</i>	
Entgelt wg. oGVD	4 Belegungstage	16.–19.1.2008
DRG-System-, QS-, G-BA-Zuschlag, Abschlag nach § 8 Abs. 9 KHEntgG	fallbezogen	10.–19.1.2008
Zuzahlungstage	11 Kalendertage	10.–20.1.2008 (EUR 10,- je Zuzahlungstag)

	10.1.	11.1.	12.1.	13.1.	14.1.	15.1.	16.1.	17.1.	18.1.	19.1.	20.1.
Aufnahme											
DRG-FP G72B	OP										
Überschreiten oGVD											
DRG-, QS-, G-BA-Zuschlag											
Abschlag nach § 8 Abs. 9											
Zuzahlung											
Entlassung											

Aufnahmesatz

Segment Funktion	FKT
Verarbeitungskennzeichen	10
Laufende Nummer des Geschäftsvorfalles	01
IK des Absenders	260500005
IK des Empfängers	100500016
Segment Information Versicherter	INV
Krankenversicherten-Nr.	
Versichertenstatus	
Gültigkeit der Versichertenkarte	
KH-internes Kennzeichen des Versicherten	2008-00003
Segment Name/Adresse	NAD
Name des Versicherten	Beispielname3
Vorname des Versicherten	Beispielvorname3
Geschlecht	m
Geburtsdatum des Versicherten	19321127
Straße und Haus-Nr.	Beispielstr. 75
Postleitzahl	40474
Wohnort	Düsseldorf
Segment Diagnosen- und Prozedurenversion	DPV
ICD-Version	2008
Segment Aufnahme	AUF
Aufnahmetag	20080110
Aufnahmeuhrzeit	1030
Aufnahmegrund	0101
Fachabteilung	0100
Voraussichtliche Dauer der KH-Behandlung	20080115
Arztnummer des einweisenden Arztes	0123456
Segment Einweisungs- u. Aufnahme-diagnose	EAD
Aufnahme-diagnose	I84.0

Aufnahmesatz

```

UNH+00001+AUFN:07:000:00 '
FKT+10+01+260500005+100500016 '
INV++++2008-00003 '
NAD+Beispielname3+Beispielvorname3+m+19321127+
  Beispielstr. 75+40474+Düsseldorf '
DPV+2008 '
AUF+20080110+1030+0101+0100+20080115+0123456 '
EAD+I84.0 '
UNT+8+00001 '

```


Kostenübernahmesatz

Segment Funktion	FKT
Verarbeitungskennzeichen	10
Laufende Nummer des Geschäftsvorfalles	01
IK des Absenders	100500016
IK des Empfängers	260500005
Segment Information Versicherter	INV
Krankenversicherten-Nr.	123456003
Versichertenstatus	50001
Gültigkeit der Versichertenkarte	0812
KH-internes Kennzeichen des Versicherten	2008-00003
Fall-Nummer der Krankenkasse	00003
Aktenzeichen der Krankenkasse	AZ00003
Segment Name/Adresse	NAD
Name des Versicherten	Beispielname3
Vorname des Versicherten	Beispielvorname3
Geschlecht	m
Geburtsdatum des Versicherten	19321127
Straße und Haus-Nr.	Beispielstr. 75
Postleitzahl	40474
Wohnort	Düsseldorf
Segment Kostenübernahme	KOS
Datum der Kostenübernahme	20080114
Merkmal Kostenübernahme	01
Kostenübernahme ab	20080110
Kostenübernahme bis	
Zuzahlungstage	28

Kostenübernahmesatz

```

UNH+00001+KOUR:07:000:00 '
FKT+10+01+100500016+260500005 '
INV+123456003+50001+0812+2008-00003+00003+AZ00003 '
NAD+Beispielname3+Beispielvorname3+m+19321127+
  Beispielstr. 75+40474+Düsseldorf '
KOS+20080114+01+20080110++28 '
UNT+6+00001 '

```

Entlassungsanzeige

Segment Funktion	FKT
Verarbeitungskennzeichen	10
Laufende Nummer des Geschäftsvorfalles	01
IK des Absenders	260500005
IK des Empfängers	100500016
Segment Information Versicherter	INV
Krankenversicherten-Nr.	123456003
Versichertenstatus	50001
Gültigkeit der Versichertenkarte	0812
KH-internes Kennzeichen des Versicherten	2008-00003
Fall-Nummer der Krankenkasse	00003
Aktenzeichen der Krankenkasse	AZ00003
Segment Name/Adresse	NAD
Name des Versicherten	Beispielname3
Vorname des Versicherten	Beispielvorname3
Geschlecht	m
Segment Diagnosen- und Prozedurenversion	DPV
ICD-Version	2008
OPS-Version	2008
Segment Dauer	DAU
Aufnahmetag	20080110
Entlassungstag	20080120
Segment Entlassung/Verlegung	ETL
Tag der Entlassung/Verlegung	20080120
Entlassungs-/Verlegungsurzeit	0900
Entlassungs-/Verlegungsgrund	012
Fachabteilung	0100
Hauptdiagnose	I84.0
Segment Fachabteilung	FAB
Fachabteilung	0100
Diagnose (kann hier auch entfallen)	I84.0
Sekundär-Diagnose	
Zusatzschlüssel Diagnose	
Sekundär-Diagnose Zusatzschlüssel	
Operationstag	20080111
Operation	5493y

Entlassungsanzeige

```

UNH+00001+ENTL:07:000:00 '
FKT+10+01+260500005+100500016 '
INV+123456003+50001+0812+2008-00003+00003+AZ00003 '
NAD+Beispielname3+Beispielvorname3+m '
DPV+2008+2008 '
DAU+20080110+20080120 '
ETL+20080120+0900+012+0100+I84.0 '
FAB+0100+I84.0++++20080111+5493y '
UNT+9+00001 '

```

Rechnungssatz

Segment Funktion	FKT
Verarbeitungskennzeichen	10
Laufende Nummer des Geschäftsvorfalles	01
IK des Absenders	260500005
IK des Empfängers	100500016
Segment Information Versicherter	INV
Krankenversicherten-Nr.	123456003
Versichertenstatus	50001
Gültigkeit der Versichertenkarte	0812
KH-internes Kennzeichen des Versicherten	2008-00003
Fall-Nummer der Krankenkasse	00003
Aktenzeichen der Krankenkasse	AZ00003
Segment Name/Adresse	NAD
Name des Versicherten	Beispielname3
Vorname des Versicherten	Beispielvorname3
Geschlecht	m
Segment Währung	CUX
Währungskennzeichen	EUR
Segment Rechnung	REC
Rechnungsnummer	RE20080003
Rechnungsdatum	20080120
Rechnungsart	52
Aufnahmetag	20080110
Rechnungsbetrag	1247,82
Segment Zuzahlung	ZLG
Zuzahlungsbetrag	110,00
Zuzahlungskennzeichen	2
Segment Fachabteilung	FAB
Fachabteilung	0100
Segment Entgelt	ENT
Entgeltart	7010G72B
Entgeltbetrag	719,40
Abrechnung von:	20080110
Abrechnung bis:	20080115
Entgeltanzahl	1
Segment Entgelt	ENT
Entgeltart	7110G72B
Entgeltbetrag	160,60
Abrechnung von:	20080116
Abrechnung bis:	20080119
Entgeltanzahl	4
Segment Entgelt	ENT
Entgeltart	47200002
Entgeltbetrag	6,81
Abrechnung von:	20080110
Abrechnung bis:	20080119
Entgeltanzahl	1

Segment Entgelt	ENT
Entgeltart	46005000
Entgeltbetrag	1,29
Abrechnung von:	20080110
Abrechnung bis:	20080119
Entgeltanzahl	1
Segment Entgelt	ENT
Entgeltart	48000001
Entgeltbetrag	0,90
Abrechnung von:	20080110
Abrechnung bis:	20080119
Entgeltanzahl	1
Segment Entgelt	ENT
Entgeltart	47100001
Entgeltbetrag	0,64
Abrechnung von:	20080110
Abrechnung bis:	20080119
Entgeltanzahl	1

Rechnungssatz

UNH+00001+RECH:07:000:00 '
 FKT+10+01+260500005+100500016 '
 INV+123456003+50001+0812+2008-00003+00003+AZ00003 '
 NAD+Beispielname3+Beispielvorname3+m '
 CUX+EUR '
 REC+RE20080003+20080120+52+20080110+1247,82 '
 ZLG+110,00+2 '
 FAB+0100 '
 ENT+7010G72B+719,40+20080110+20080115+1 '
 ENT+7110G72B+160,60+20080116+20080119+4 '
 ENT+47200002+6,81+20080110+20080119+1 '
 ENT+46005000+1,29+20080110+20080119+1 '
 ENT+48000001+0,90+20080110+20080119+1 '
 ENT+47100001+0,64+20080110+20080119+1 '
 UNT+15+00001 '

Zahlungssatz

Segment Funktion	FKT
Verarbeitungskennzeichen	10
Laufende Nummer des Geschäftsvorfalles	01
IK des Absenders	100500016
IK des Empfängers	260500005
Segment Information Versicherter	INV
Krankenversicherten-Nr.	123456003
Versichertenstatus	50001
Gültigkeit der Versichertenkarte	0812
KH-internes Kennzeichen des Versicherten	2008-00003
Fall-Nummer der Krankenkasse	00003
Aktenzeichen der Krankenkasse	AZ00003
Segment Name/Adresse	NAD
Name des Versicherten	Beispielname3
Vorname des Versicherten	Beispielvorname3
Geschlecht	m
Segment Währung	CUX
Währungskennzeichen	EUR
Segment Rechnung	REC
Rechnungsnummer	RE20080003
Rechnungsdatum	20080120
Rechnungsart	52
Aufnahmetag	20080110
Rechnungsbetrag	1247,82
Segment Zahlung/Prüfung	ZPR
Rechnungsbetrag, zur Zahlung angewiesen	1247,82
Prüfungsvermerk	01

Zahlungssatz

```

UNH+00001+ZAHL:07:000:00 '
FKT+10+01+100500016+260500005 '
INV+123456003+50001+0812+2008-00003+00003+AZ00003 '
NAD+Beispielname3+Beispielvorname3+m '
CUX+EUR '
REC+RE20080003+20080120+52+20080110+1247,82 '
ZPR+1247,82+01 '
UNT+8+00001 '

```

DRG-Beispiel 4

Stationäre Entbindung (DRG O60D und P60C) inkl. Fehlerverfahren

Aufnahme	am 2.1.2008	in die Geburtshilfe (2500)
Entbindung	am 2.1.2008	
Verlegung Neugeborenes	am 2.1.2008	intern, in die Kinderkardiologie (1100)
Verlegung Neugeborenes	am 4.1.2008	in eine Kinderklinik
Entlassung Mutter	am 6.1.2008	
DRG O60D	EUR 1249,60	Entgeltschlüssel: 7010O60D (Bew.Rel.: 0,568) <i>erster Tag mit Abschlag: 1; mittlere VD: 3,7 Tage</i>
Abschlag nach § 8 Abs. 9	EUR 6,25	Entgeltschlüssel: 47200002 (0,5 v.H.)
DRG P60C (Neugeborenes)	EUR 481,80	Entgeltschlüssel: 7010P60C (Bew.Rel.: 0,219) <i>MindestVD 24 Std., mittlere VD 1,7 Tage, Verlegungsfallpauschale</i>
Abschlag nach § 8 Abs. 9	EUR 2,41	Entgeltschlüssel: 47200002 (0,5 v.H.)
QS-Zuschlag	EUR 1,29	Entgeltschlüssel: 46005000
G-BA-Zuschlag	EUR 0,64	Entgeltschlüssel: 47100001
DRG-Systemzuschlag	EUR 0,90	Entgeltschlüssel: 48000001

Abrechnung der Mutter (Krankenkasse A):

Fallpauschale O60D	4 Belegungstage	2.–5.1.2008
DRG-System-, QS-, G-BA-Zuschlag, Abschlag nach § 8 Abs. 9 KHEntgG	fallbezogen	2.–5.1.2008

*Abrechnung des Neugeborenen (Krankenkasse B):**Die für das Neugeborene zuständige Krankenkasse ist bekannt und nicht die Krankenkasse der Mutter.*

Fallpauschale P60C	2 Belegungstage	2.–3.1.2008
DRG-System-, QS-, G-BA-Zuschlag, Abschlag nach § 8 Abs. 9 KHEntgG	fallbezogen	2.–3.1.2008

	2.1.	3.1.	4.1.	5.1.	6.1.
Abrechnung der Mutter (Krankenkasse A)					
Aufnahme	■				
DRG-FP O60D	■	■	■	■	
DRG-, QS-, G-BA-Zuschlag, Abschlag nach § 8 Abs. 9	■	■	■	■	
Entlassung					■

	2.1.	3.1.	4.1.	5.1.	6.1.
Abrechnung des Neugeborenen (Krankenkasse B)					
Aufnahme	■				
DRG P60C	■	■			
RG-, QS-, G-BA-Zuschlag Abschlag nach § 8 Abs. 9	■	■			
Verlegung			■		

Aufnahmesatz	Mutter
Segment Funktion	FKT
Verarbeitungskennzeichen	10
Laufende Nummer des Geschäftsvorfalles	01
IK des Absenders	260500005
IK des Empfängers	100500016
Segment Information Versicherter	INV
Krankenversicherten-Nr.	123456004
Versichertenstatus	10001
Gültigkeit der Versichertenkarte	0812
KH-internes Kennzeichen des Versicherten	2008-00004
Name/Adresse	NAD
Name des Versicherten	Beispielname4
Vorname des Versicherten	Beispielvorname4
Geschlecht	w
Segment Diagnosen- und Prozedurenversion	DPV
ICD-Version	2008
Segment Aufnahme	AUF
Aufnahmetag	20080102
Aufnahmeuhrzeit	0030
Aufnahmegrund	0507
Fachabteilung	2500
Voraussichtliche Dauer der KH-Behandlung	20080106
Arztnummer des einweisenden Arztes	
IK des veranlassenden Krankenhauses	
Veranlassende Stelle bei Notfallaufnahme	Notfallaufnahme
Segment Einweisungs- u. Aufnahmediagnose	EAD
Aufnahmediagnose	O70.0

Aufnahmesatz Mutter

UNH+00001+AUFN:07:000:00 '
 FKT+10+01+260500005+100500016 '
 INV+123456004+10001+0812+2008-00004 '
 NAD+Beispielname4+Beispielvorname4+w '
 DPV+2008 '
 AUF+20080102+0030+0507+2500+20080106+++Notfallaufnahme '
 EAD+O70.0 '
 UNT+8+00001 '

Kostenübernahmesatz	Mutter
Segment Funktion	FKT
Verarbeitungskennzeichen	10
Laufende Nummer des Geschäftsvorfalles	01
IK des Absenders	100500016
IK des Empfängers	260500005
Segment Information Versicherter	INV
Krankenversicherten-Nr.	123456004
Versichertenstatus	10001
Gültigkeit der Versichertenkarte	0812
KH-internes Kennzeichen des Versicherten	2008-00004
Fall-Nummer der Krankenkasse	00004
Aktenzeichen der Krankenkasse	AZ00004
Segment Name/Adresse	NAD
Name des Versicherten	Beispielname4
Vorname des Versicherten	Beispielvorname4
Geschlecht	w
Segment Kostenübernahme	KOS
Datum der Kostenübernahme	20080104
Merkmal Kostenübernahme	01

Kostenübernahmesatz Mutter

UNH+00001+KOUR:07:000:00 '
 FKT+10+01+100500016+260500005 '
 INV+123456004+10001+0812+2008-00004+00004+AZ00004 '
 NAD+Beispielname4+Beispielvorname4+w '
 KOS+20080104+01 '
 UNT+6+00001 '

Fehlernachricht	zu Kostenübernahmesatz Mutter
Segment Funktion	FKT
Verarbeitungskennzeichen	10
Laufende Nummer des Geschäftsvorfalles	01
IK des Absenders	100500016
IK des Empfängers	260500005
Segment Information Versicherter	INV
Krankenversicherten-Nr.	123456004
Versichertenstatus	10001
Gültigkeit der Versichertenkarte	0812
KH-internes Kennzeichen des Versicherten	2008-00004
Fall-Nummer der Krankenkasse	00004
Aktenzeichen der Krankenkasse	AZ00004
Segment Name/Adresse	NAD
Name des Versicherten	Beispielname4
Vorname des Versicherten	Beispielvorname4
Geschlecht	w
Segment Kostenübernahme	KOS
Datum der Kostenübernahme	20080104
Merkmal Kostenübernahme	01
Segment Fehlermeldung	FHL
Segment	KOS
Segmentposition	
Feldposition	
Text	Kostenübernahme ab unzulässig leer
Fehlercode	34049
Anwendungsreferenz	(aus UNB 0026)
Datum/Uhrzeit der Erstellung	(aus UNB S004)
Nachrichten-Referenznummer	00001
Datenaustauschreferenz	(aus UNB 0020)

Fehlernachricht zu Kostenübernahmesatz Mutter

```

UNH+00001+K0UB:07:000:00 '
FKT+10+01+100500016+260500005 '
INV+123456004+10001+0812+2008-00004+00004+AZ00004 '
NAD+Beispielname4+Beispielvorname4+w '
KOS+20080104+01 '
FHL+KOS+++Kostenübernahme ab unzulässig leer+34049+
(aus UNB 0026)+(aus UNB S004)+00001+(aus UNB 0020) '
UNT+7+00001 '

```

Kostenübernahmesatz Mutter	(neu und richtig gestellt)
Segment Funktion	FKT
Verarbeitungskennzeichen	10
Laufende Nummer des Geschäftsvorfalles	01
IK des Absenders	100500016
IK des Empfängers	260500005
Segment Information Versicherter	INV
Krankenversicherten-Nr.	123456004
Versichertenstatus	10001
Gültigkeit der Versichertenkarte	0812
KH-internes Kennzeichen des Versicherten	2008-00004
Fall-Nummer der Krankenkasse	00004
Aktenzeichen der Krankenkasse	AZ00004
Segment Name/Adresse	NAD
Name des Versicherten	Beispielname4
Vorname des Versicherten	Beispielvorname4
Geschlecht	w
Segment Kostenübernahme	KOS
Datum der Kostenübernahme	20080106
Merkmal Kostenübernahme	01
Kostenübernahme ab	20080102

Kostenübernahmesatz Mutter (neu und richtig gestellt)

```

UNH+00001+KOUR:07:000:00 '
FKT+10+01+100500016+260500005 '
INV+123456004+10001+0812+2008-00004+00004+AZ00004 '
NAD+Beispielname4+Beispielvorname4+w '
KOS+20080106+01+20080102 '
UNT+6+00001 '

```

Entlassungsanzeige	Mutter
Segment Funktion	FKT
Verarbeitungskennzeichen	10
Laufende Nummer des Geschäftsvorfalles	01
IK des Absenders	260500005
IK des Empfängers	100500016
Segment Information Versicherter	INV
Krankenversicherten-Nr.	123456004
Versichertenstatus	10001
Gültigkeit der Versichertenkarte	0812
KH-internes Kennzeichen des Versicherten	2008-00004
Fall-Nummer der Krankenkasse	00004
Aktenzeichen der Krankenkasse	AZ00004
Segment Name/Adresse	NAD
Name des Versicherten	Beispielname4
Vorname des Versicherten	Beispielvorname4
Geschlecht	w
Segment Diagnosen- und Prozedurenversion	DPV
ICD-Version	2008
OPS-Version	2008
Segment Dauer	DAU
Aufnahmetag	20080102
Entlassungstag	20080106
Segment Entlassung/Verlegung	ETL
Tag der Entlassung/Verlegung	20080106
Entlassungs-/Verlegungsuhrzeit	1000
Entlassungs-/Verlegungsgrund	012
Fachabteilung	2500
Hauptdiagnose	O70.0
Segment Nebendiagnose	NDG
Nebendiagnose	O70.0
Sekundär-Diagnose	Z37.0!
Segment Entbindung	EBG
Tag der Entbindung	20080102
Segment Fachabteilung	FAB
Fachabteilung	2500
Diagnose (kann hier auch entfallen)	O70.0
Sekundär-Diagnose	
Zusatzschlüssel Diagnose	
Sekundär-Diagnose Zusatzschlüssel	
Operationstag	20080102
Operation	9260

Entlassungsanzeige Mutter

```

UNH+00001+ENTL:07:000:00 '
FKT+10+01+260500005+100500016 '
INV+123456004+10001+0812+2008-00004+00004+AZ00004 '
NAD+Beispielname4+Beispielvorname4+w '
DPV+2008+2008 '
DAU+20080102+20080106 '
ETL+20080106+1000+012+2500+O70.0 '
NDG+O70.0+Z37.0! '
EBG+20080102 '
FAB+2500+O70.0+++++20080102+9260 '
UNT+11+00001 '

```

Rechnungssatz	Mutter
Segment Funktion	FKT
Verarbeitungskennzeichen	10
Laufende Nummer des Geschäftsvorfalles	01
IK des Absenders	260500005
IK des Empfängers	100500016
Segment Information Versicherter	INV
Krankenversicherten-Nr.	123456004
Versichertenstatus	10001
Gültigkeit der Versichertenkarte	0812
KH-internes Kennzeichen des Versicherten	2008-00004
Fall-Nummer der Krankenkasse	00004
Aktenzeichen der Krankenkasse	AZ00004
Segment Name/Adresse	NAD
Name des Versicherten	Beispielname4
Vorname des Versicherten	Beispielvorname4
Geschlecht	w
Segment Währung	CUX
Währungskennzeichen	EUR
Segment Rechnung	REC
Rechnungsnummer	RE20080004
Rechnungsdatum	20080107
Rechnungsart	02
Aufnahmetag	20080102
Rechnungsbetrag	1246,18
Segment Fachabteilung	FAB
Fachabteilung	2500
Segment Entgelt	ENT
Entgeltart	7010O60D
Entgeltbetrag	1249,60
Abrechnung von:	20080102
Abrechnung bis:	20080105
Entgeltanzahl	1
Segment Entgelt	ENT
Entgeltart	47200002
Entgeltbetrag	6,25
Abrechnung von:	20080102
Abrechnung bis:	20080105
Entgeltanzahl	1
Segment Entgelt	ENT
Entgeltart	46005000
Entgeltbetrag	1,29
Abrechnung von:	20080102
Abrechnung bis:	20080105
Entgeltanzahl	1

Segment Entgelt	ENT
Entgeltart	48000001
Entgeltbetrag	0,90
Abrechnung von:	20080102
Abrechnung bis:	20080105
Entgeltanzahl	1

Segment Entgelt	ENT
Entgeltart	47100001
Entgeltbetrag	0,64
Abrechnung von:	20080102
Abrechnung bis:	20080105
Entgeltanzahl	1

Rechnungssatz Mutter

UNH+00001+RECH:07:000:00 '
 FKT+10+01+260500005+100500016 '
 INV+123456004+10001+0812+2008-00004+00004+AZ00004 '
 NAD+Beispielname4+Beispielvorname4+w '
 CUX+EUR '
 REC+RE20080004+20080107+02+20080102+1246,18 '
 FAB+2500 '
 ENT+7010060D+1249,60+20080102+20080105+1 '
 ENT+47200002+6,25+20080102+20080105+1 '
 ENT+46005000+1,29+20080102+20080105+1 '
 ENT+48000001+0,90+20080102+20080105+1 '
 ENT+47100001+0,64+20080102+20080105+1 '
 UNT+13+00001 '

Aufnahmesatz	Neugeborenes
Segment Funktion	FKT
Verarbeitungskennzeichen	10
Laufende Nummer des Geschäftsvorfalles	01
IK des Absenders	260500005
IK des Empfängers	100500027
Segment Information Versicherter	INV
Krankenversicherten-Nr.	
Versichertenstatus	
Gültigkeit der Versichertenkarte	
KH-internes Kennzeichen des Versicherten	2008-00004a
Name/Adresse	NAD
Name des Versicherten	Beispielname4
Vorname des Versicherten	Säugling m
Geschlecht	m
Geburtsdatum des Versicherten	20080102
Straße und Haus-Nr.	Beispielstraße 4
Postleitzahl	53721
Wohnort	Siegburg
Titel des Versicherten	
Internationales Länderkennzeichen	D
Segment Diagnosen- und Prozedurenversion	DPV
ICD-Version	2008
Segment Aufnahme	AUF
Aufnahmetag	20080102
Aufnahmeuhrzeit	0230
Aufnahmegrund	0101
Fachabteilung	2500
Voraussichtliche Dauer der KH-Behandlung	20080104
Arztnummer des einweisenden Arztes	
IK des veranlassenden Krankenhauses	
Veranlassende Stelle bei Notfallaufnahme	Erkranktes Neugeborenes
Segment Einweisungs- u. Aufnahmediagnose	EAD
Aufnahmediagnose	P07.12

Aufnahmesatz Neugeborenes

```

UNH+00001+AUFN:07:000:00 '
FKT+10+01+260500005+100500027 '
INV++++2008-00004a '
NAD+Beispielname4+Säugling m+m+20080102+Beispielstraße 4+
53721+Siegburg++D '
DPV+2008 '
AUF+20080102+0230+0101+2500+20080104+++Erkranktes Neugeborenes '
EAD+P07.12 '
UNT+8+00001 '

```

Kostenübernahmesatz	Neugeborenes
Segment Funktion	FKT
Verarbeitungskennzeichen	10
Laufende Nummer des Geschäftsvorfalles	01
IK des Absenders	100500027
IK des Empfängers	260500005
Segment Information Versicherter	INV
Krankenversicherten-Nr.	234567004
Versichertenstatus	30001
Gültigkeit der Versichertenkarte	0812
KH-internes Kennzeichen des Versicherten	2008-00004a
Fall-Nummer der Krankenkasse	00004a
Aktenzeichen der Krankenkasse	AZ00004a
Segment Name/Adresse	NAD
Name des Versicherten	Beispielname4
Vorname des Versicherten	Beispielvorname4a
Geschlecht	m
Segment Kostenübernahme	KOS
Datum der Kostenübernahme	20080106
Merkmal Kostenübernahme	01
Kostenübernahme ab	20080102

Kostenübernahmesatz Neugeborenes

UNH+00001+KOUR:07:000:00 '
 FKT+10+01+100500027+260500005 '
 INV+234567004+30001+0812+2008-00004a+00004a+AZ00004a '
 NAD+Beispielname4+Beispielvorname4a+m '
 KOS+20080106+01+20080102 '
 UNT+6+00001 '

Entlassungsanzeige	Neugeborenes
Segment Funktion	FKT
Verarbeitungskennzeichen	10
Laufende Nummer des Geschäftsvorfalles	01
IK des Absenders	260500005
IK des Empfängers	100500027
Segment Information Versicherter	INV
Krankenversicherten-Nr.	234567004
Versichertenstatus	30001
Gültigkeit der Versichertenkarte	0812
KH-internes Kennzeichen des Versicherten	2008-00004a
Fall-Nummer der Krankenkasse	00004a
Aktenzeichen der Krankenkasse	AZ00004a
Segment Name/Adresse	NAD
Name des Versicherten	Beispielname4
Vorname des Versicherten	Beispielvorname4a
Geschlecht	m
Segment Diagnosen- und Prozedurenversion	DPV
ICD-Version	2008
OPS-Version	2008
Segment Dauer	DAU
Aufnahmetag	20080102
Entlassungstag	20080104
Segment Entlassung/Verlegung	ETL
Tag der Entlassung/Verlegung	20080102
Entlassungs-/Verlegungsurzeit	0600
Entlassungs-/Verlegungsgrund	129
Fachabteilung	2500
Hauptdiagnose	P07.12
Segment Entlassung/Verlegung	ETL
Tag der Entlassung/Verlegung	20080104
Entlassungs-/Verlegungsurzeit	1000
Entlassungs-/Verlegungsgrund	069
Fachabteilung	1100
Hauptdiagnose	Q21.1
Sekundärdiagnose	
IK der aufnehmenden Institution	260500017
Segment Entlassung/Verlegung	ETL
Tag der Entlassung/Verlegung	20080104
Entlassungs-/Verlegungsurzeit	1000
Entlassungs-/Verlegungsgrund	069
Fachabteilung	0000
Hauptdiagnose	P07.12
Sekundärdiagnose	
IK der aufnehmenden Institution	260500017
Segment Nebendiagnose	NDG
Nebendiagnose	Q21.1
Segment Fachabteilung	FAB
Fachabteilung	2500

Segment Fachabteilung	FAB
Fachabteilung	110
Diagnose	Q21.1 (kann hier auch entfallen)
Sekundär-Diagnose	
Zusatzschlüssel Diagnose	
Sekundär-Diagnose Zusatzschlüssel	
Operationstag	20080102
Operation	92621

Entlassungsanzeige Neugeborenes

UNH+00001+ENTL:07:00:00 '
 FKT+10+01+260500005+100500027 '
 INV+234567004+30001+0812+2008-00004a+00004a+AZ00004a '
 NAD+Beispielname4+Beispielvorname4a+m '
 DPV+2008+2008 '
 DAU+20080102+20080104 '
 ETL+20080102+0600+129+2500+P07.12 '
 ETL+20080104+1000+069+1100+Q21.1++260500017 '
 ETL+20080104+1000+069+0000+P07.12++260500017 '
 NDG+Q21.1 '
 FAB+2500 '
 FAB+1100+Q21.1++++20080102+92621 '
 UNT+13+00001 '

Rechnungssatz	Neugeborenes
Segment Funktion	FKT
Verarbeitungskennzeichen	10
Laufende Nummer des Geschäftsvorfalles	01
IK des Absenders	260500005
IK des Empfängers	100500027
Segment Information Versicherter	INV
Krankenversicherten-Nr.	234567004
Versichertenstatus	30001
Gültigkeit der Versichertenkarte	0812
KH-internes Kennzeichen des Versicherten	2008-00004a
Fall-Nummer der Krankenkasse	00004a
Aktenzeichen der Krankenkasse	AZ00004a
Segment Name/Adresse	NAD
Name des Versicherten	Beispielname4
Vorname des Versicherten	Beispielvorname4a
Geschlecht	m
Segment Währung	CUX
Währungskennzeichen	EUR
Segment Rechnung	REC
Rechnungsnummer	RE20080004a
Rechnungsdatum	20080107
Rechnungsart	02
Aufnahmetag	20080102
Rechnungsbetrag	482,22
Segment Fachabteilung	FAB
Fachabteilung	2500
Segment Fachabteilung	FAB
Fachabteilung	1100
Segment Entgelt	ENT
Entgeltart	7010P60C
Entgeltbetrag	481,80
Abrechnung von:	20080102
Abrechnung bis:	20080103
Entgeltanzahl	1
Segment Entgelt	ENT
Entgeltart	47200002
Entgeltbetrag	2,41
Abrechnung von:	20080102
Abrechnung bis:	20080103
Entgeltanzahl	1
Segment Entgelt	ENT
Entgeltart	46005000
Entgeltbetrag	1,29
Abrechnung von:	20080102
Abrechnung bis:	20080103
Entgeltanzahl	1

Segment Entgelt	ENT
Entgeltart	48000001
Entgeltbetrag	0,90
Abrechnung von:	20080102
Abrechnung bis:	20080103
Entgeltanzahl	1

Segment Entgelt	ENT
Entgeltart	47100001
Entgeltbetrag	0,64
Abrechnung von:	20080102
Abrechnung bis:	20080103
Entgeltanzahl	1

Rechnungssatz Neugeborenes

UNH+00001+RECH:07:000:00 '
FKT+10+01+260500005+100500027 '
INV+234567004+30001+0812+2008-00004a+00004a+AZ00004a '
NAD+Beispielname4+Beispielvorname4a+m '
CUX+EUR '
REC+RE20080004a+20080107+02+20080102+482,22 '
FAB+2500 '
FAB+1100 '
ENT+7010P60C+481,80+20080102+20080103+1 '
ENT+47200002+2,41+20080102+20080103+1 '
ENT+46005000+1,29+20080102+20080103+1 '
ENT+48000001+0,90+20080102+20080103+1 '
ENT+47100001+0,64+20080102+20080103+1 '
UNT+14+00001 '

DRG-Beispiel 5

DRG-Fallpauschale (I57C), externe Verlegung wegen Hinterwandinfarkt und Rückverlegung in dasselbe Krankenhaus mit Fallzusammenführung und Abrechnung der DRG (I57C)

Aufnahme	am 2.1.2008	in die Orthopädie (2300)
Operation	am 2.1.2008	
Verlegung	am 6.1.2008	in anderes Krankenhaus wg. akuten Myokardinfarkts
Wiederaufnahme	am 10.1.2008	in die Kardiologie (0300)
Entlassung	am 21.1.2008	

1. Aufenthalt:

DRG-FP I57C	EUR 2277,00	Entgeltsschlüssel: 7010I57C (Bew.Rel.: 1,035)
Abschlag bei Verlegung	EUR 162,80	Entgeltsschlüssel: 7210I57C (Bew.Rel.: 0,074)
Abschlag nach § 8 Abs. 9	EUR 8,94	Entgeltsschlüssel: 47200002 (0,5 v.H.)
QS-Zuschlag	EUR 1,29	Entgeltsschlüssel: 46005000
G-BA-Zuschlag	EUR 0,64	Entgeltsschlüssel: 47100001
DRG-Systemzuschlag	EUR 0,90	Entgeltsschlüssel: 48000001

DRG-FP I57C	4 Belegungstage	2.–5.1.2008
	<i>erster Tag mit Abschlag: 1, mittlere VD: 6,9 Tage</i>	
Abschlag bei Verlegung	3 Abschlagstage	
DRG-System-, QS-, G-BA-Zuschlag, Abschlag nach § 8 Abs. 9 KHEntgG	fallbezogen	2.–5.1.2008
Zuzahlungstage	4 Kalendertage	2.–5.1.2008 (EUR 10,— je Zuzahlungstag)

2. Aufenthalt (mit Fallzusammenführung):

DRG-FP I57C	15 Belegungstage	2.–20.1.2008 (ohne 6.–9.1.2008)
	<i>mittlere VD: 6,9 Tage, erster Tag mit Zuschlag: 16</i>	
DRG-System-, QS-, G-BA-Zuschlag, Abschlag nach § 8 Abs. 9 KHEntgG	fallbezogen	2.–20.1.2008
Zuzahlungstage	16 Kalendertage	2.–21.1.2008 (ohne 6.–9.1.2008)

	2.1.	3.1.	4.1.	5.1.	6.1.	7.1.	8.1.	9.1.	10.1.	11.1.	12.1.	19.1.	20.1.	21.1.
Aufnahme	■															
DRG-FP I57C	OP	■	■	■												
Abschlag wg. Verlegung		■	■	■												
DRG-, QS-, G-BA-Zuschlag		■	■	■												
Abschlag nach § 8 Abs. 9		■	■	■												
Zuzahlung		■	■	■												
Verlegung					■											
Rückverlegung									■							
DRG-FP I57C										■	■	■	■	■	■	■
DRG-, QS-, G-BA-Zuschlag										■	■	■	■	■	■	■
Abschlag nach § 8 Abs. 9										■	■	■	■	■	■	■
Zuzahlung										■	■	■	■	■	■	■
Entlassung																■

Aufnahmesatz

Segment Funktion	FKT
Verarbeitungskennzeichen	10
Laufende Nummer des Geschäftsvorfalles	01
IK des Absenders	260500005
IK des Empfängers	100500016
Segment Information Versicherter	INV
Krankenversicherten-Nr.	123456005
Versichertenstatus	10001
Gültigkeit der Versichertenkarte	0812
KH-internes Kennzeichen des Versicherten	2008-00005
Segment Name/Adresse	NAD
Name des Versicherten	Beispielname5
Vorname des Versicherten	Beispielvorname5
Geschlecht	m
Segment Diagnosen- und Prozedurenversion	DPV
ICD-Version	2008
Segment Aufnahme	AUF
Aufnahmetag	20080102
Aufnahmeuhrzeit	1030
Aufnahmegrund	0103
Fachabteilung	2300
Voraussichtliche Dauer der KH-Behandlung	20080110
Arztnummer des einweisenden Arztes	
IK des veranlassenden Krankenhauses	
Veranlassende Stelle bei Notfallaufnahme	Krankentransport
Segment Einweisungs- u. Aufnahmediagnose	EAD
Aufnahmediagnose	S82.81:L
Sekundär-Diagnose Aufnahme	S81.84!:L

Aufnahmesatz

```

UNH+00001+AUFN:07:000:00 '
FKT+10+01+260500005+100500016 '
INV+123456005+10001+0812+2008-00005 '
NAD+Beispielname5+Beispielvorname5+m '
DPV+2008 '
AUF+20080102+1030+0103+2300+20080110+++Krankentransport '
EAD+S82.81:L+S81.84!:L '
UNT+8+00001 '

```

Kostenübernahmesatz

Segment Funktion	FKT
Verarbeitungskennzeichen	10
Laufende Nummer des Geschäftsvorfalles	01
IK des Absenders	100500016
IK des Empfängers	260500005
Segment Information Versicherter	INV
Krankenversicherten-Nr.	123456005
Versichertenstatus	10001
Gültigkeit der Versichertenkarte	0812
KH-internes Kennzeichen des Versicherten	2008-00005
Fall-Nummer der Krankenkasse	00005
Aktenzeichen der Krankenkasse	AZ00005
Segment Name/Adresse	NAD
Name des Versicherten	Beispielname5
Vorname des Versicherten	Beispielvorname5
Geschlecht	m
Segment Kostenübernahme	KOS
Datum der Kostenübernahme	20080106
Merkmal Kostenübernahme	01
Kostenübernahme ab	20080102
Kostenübernahme bis	
Zuzahlungstage	28

Kostenübernahmesatz

```

UNH+00001+K0UB:07:000:00 '
FKT+10+01+100500016+260500005 '
INV+123456005+10001+0812+2008-00005+00005+AZ00005 '
NAD+Beispielname5+Beispielvorname5+m '
KOS+20080106+01+20080102++28 '
UNT+6+00001 '

```

Entlassungsanzeige

Segment Funktion	FKT
Verarbeitungskennzeichen	10
Laufende Nummer des Geschäftsvorfalles	01
IK des Absenders	260500005
IK des Empfängers	100500016
Segment Information Versicherter	INV
Krankenversicherten-Nr.	123456005
Versichertenstatus	10001
Gültigkeit der Versichertenkarte	0812
KH-internes Kennzeichen des Versicherten	2008-00005
Fall-Nummer der Krankenkasse	00005
Aktenzeichen der Krankenkasse	AZ00005
Segment Name/Adresse	NAD
Name des Versicherten	Beispielname5
Vorname des Versicherten	Beispielvorname5
Geschlecht	m
Segment Diagnosen- und Prozedurenversion	DPV
ICD-Version	2008
OPS-Version	2008
Segment Dauer	DAU
Aufnahmetag	20080102
Entlassungstag	20080106
Segment Entlassung/Verlegung	ETL
Tag der Entlassung/Verlegung	20080106
Entlassungs-/Verlegungsuhrzeit	1100
Entlassungs-/Verlegungsgrund	069
Fachabteilung	2300
Hauptdiagnose	S82.81:L
Sekundär-Diagnose	S81.84!:L
IK der aufnehmenden Institution	260500027
Segment Fachabteilung	FAB
Fachabteilung	2300
Diagnose	S82.81:L (<i>kann hier auch entfallen</i>)
Sekundär-Diagnose	S81.84!:L (<i>kann hier auch entfallen</i>)
Zusatzschlüssel Diagnose	
Sekundär-Diagnose Zusatzschlüssel	
Operationstag	20080102
Operation	57933r:L
Segment Fachabteilung	FAB
Fachabteilung	2300
Diagnose	
Sekundär-Diagnose	
Zusatzschlüssel Diagnose	
Sekundär-Diagnose Zusatzschlüssel	
Operationstag	20080102
Operation	57931n:L

Entlassungsanzeige

UNH+00001+ENTL:07:000:00 '
FKT+10+01+260500005+100500016 '
INV+123456005+10001+0812+2008-00005+00005+AZ00005 '
NAD+Beispielname5+Beispielvorname5+m '
DPV+2008+2008 '
DAU+20080102+20080106 '
ETL+20080106+1100+069+2300+S82.81:L+S81.84!:L+260500027 '
FAB+2300+S82.81:L+S81.84!:L+++20080102+57933r:L '
FAB+2300+++++20080102+57931n:L '
UNT+10+00001 '

Rechnungssatz

Segment Funktion	FKT
Verarbeitungskennzeichen	10
Laufende Nummer des Geschäftsvorfalles	01
IK des Absenders	260500005
IK des Empfängers	100500016
Segment Information Versicherter	INV
Krankenversicherten-Nr.	123456005
Versichertenstatus	10001
Gültigkeit der Versichertenkarte	0812
KH-internes Kennzeichen des Versicherten	2008-00005
Fall-Nummer der Krankenkasse	00005
Aktenzeichen der Krankenkasse	AZ00005
Segment Name/Adresse	NAD
Name des Versicherten	Beispielname5
Vorname des Versicherten	Beispielvorname5
Geschlecht	m
Segment Währung	CUX
Währungskennzeichen	EUR
Segment Rechnung	REC
Rechnungsnummer	RE20080005
Rechnungsdatum	20080108
Rechnungsart	02
Aufnahmetag	20080102
Rechnungsbetrag	1742,49
Segment Zuzahlung	ZLG
Zuzahlungsbetrag	40,00
Zuzahlungskennzeichen	2
Segment Fachabteilung	FAB
Fachabteilung	2300
Segment Entgelt	ENT
Entgeltart	7010I57C
Entgeltbetrag	2277,00
Abrechnung von:	20080102
Abrechnung bis:	20080105
Entgeltanzahl	1
Segment Entgelt	ENT
Entgeltart	7210I57C
Entgeltbetrag	162,80
Abrechnung von:	20080102
Abrechnung bis:	20080105
Entgeltanzahl	3
Segment Entgelt	ENT
Entgeltart	47200002
Entgeltbetrag	8,94
Abrechnung von:	20080102
Abrechnung bis:	20080105
Entgeltanzahl	1

Segment Entgelt	ENT
Entgeltart	48000001
Entgeltbetrag	0,90
Abrechnung von:	20080102
Abrechnung bis:	20080105
Entgeltanzahl	1
Segment Entgelt	ENT
Entgeltart	46005000
Entgeltbetrag	1,29
Abrechnung von:	20080102
Abrechnung bis:	20080105
Entgeltanzahl	1
Segment Entgelt	ENT
Entgeltart	47100001
Entgeltbetrag	0,64
Abrechnung von:	20080102
Abrechnung bis:	20080105
Entgeltanzahl	1

Rechnungssatz

UNH+00001+RECH:07:000:00 '
 FKT+10+01+260500005+100500016 '
 INV+123456005+10001+0812+2008-00005+00005+AZ00005 '
 NAD+Beispielname5+Beispielvorname5+m '
 CUX+EUR '
 REC+RE20080005+20080108+02+20080102+1742,49 '
 ZLG+40,00+2 '
 FAB+2300 '
 ENT+7010I57C+2277,00+20080102+20080105+1 '
 ENT+7210I57C+162,80+20080102+20080105+3 '
 ENT+47200002+8,94+20080102+20080105+1 '
 ENT+48000001+0,90+20080102+20080105+1 '
 ENT+46005000+1,29+20080102+20080105+1 '
 ENT+47100001+0,64+20080102+20080105+1 '
 UNT+15+00001 '

Rechnungssatz	(Storno)
Segment Funktion	FKT
Verarbeitungskennzeichen	10
Laufende Nummer des Geschäftsvorfalles	02
IK des Absenders	260500005
IK des Empfängers	10500016
Segment Information Versicherter	INV
Krankenversicherten-Nr.	123456005
Versichertenstatus	10001
Gültigkeit der Versichertenkarte	0812
KH-internes Kennzeichen des Versicherten	2008-00005
Fall-Nummer der Krankenkasse	00005
Aktenzeichen der Krankenkasse	AZ00005
Segment Name/Adresse	NAD
Name des Versicherten	Beispielname5
Vorname des Versicherten	Beispielvorname5
Geschlecht	m
Segment Währung	CUX
Währungskennzeichen	EUR
Segment Rechnung	REC
Rechnungsnummer	RE20080005
Rechnungsdatum	20080108
Rechnungsart	04
Aufnahmetag	20080102
Rechnungsbetrag	1742,49
Segment Zuzahlung	ZLG
Zuzahlungsbetrag	40,00
Zuzahlungskennzeichen	2
Segment Fachabteilung	FAB
Fachabteilung	2300
Segment Entgelt	ENT
Entgeltart	7010I57C
Entgeltbetrag	2277,00
Abrechnung von:	20080102
Abrechnung bis:	20080105
Entgeltanzahl	1
Segment Entgelt	ENT
Entgeltart	7210I57C
Entgeltbetrag	162,80
Abrechnung von:	20080102
Abrechnung bis:	20080105
Entgeltanzahl	3
Segment Entgelt	ENT
Entgeltart	47200002
Entgeltbetrag	8,94
Abrechnung von:	20080102
Abrechnung bis:	20080105
Entgeltanzahl	1

Segment Entgelt	ENT
Entgeltart	48000001
Entgeltbetrag	0,90
Abrechnung von:	20080102
Abrechnung bis:	20080105
Entgeltanzahl	1
Segment Entgelt	ENT
Entgeltart	46005000
Entgeltbetrag	1,29
Abrechnung von:	20080102
Abrechnung bis:	20080105
Entgeltanzahl	1
Segment Entgelt	ENT
Entgeltart	47100001
Entgeltbetrag	0,64
Abrechnung von:	20080102
Abrechnung bis:	20080105
Entgeltanzahl	1

Rechnungssatz (Storno)

UNH+00001+RECH:07:000:00 '
 FKT+10+02+260500005+100500016 '
 INV+123456005+10001+0812+2008-00005+00005+AZ00005 '
 NAD+Beispielname5+Beispielvorname5+m '
 CUX+EUR '
 REC+RE20080005+20080108+04+20080102+1742,49 '
 ZLG+40,00+2 '
 FAB+2300 '
 ENT+7010I57C+2277,00+20080102+20080105+1 '
 ENT+7210I57C+162,80+20080102+20080105+3 '
 ENT+47200002+8,94+20080102+20080105+1 '
 ENT+48000001+0,90+20080102+20080105+1 '
 ENT+46005000+1,29+20080102+20080105+1 '
 ENT+47100001+0,64+20080102+20080105+1 '
 UNT+15+00001 '

Entlassungsanzeige	(Storno)
Segment Funktion	FKT
Verarbeitungskennzeichen	41
Laufende Nummer des Geschäftsvorfalles	01
IK des Absenders	260500005
IK des Empfängers	100500016
Segment Information Versicherter	INV
Krankenversicherten-Nr.	123456005
Versichertenstatus	10001
Gültigkeit der Versichertenkarte	0812
KH-internes Kennzeichen des Versicherten	2008-00005
Fall-Nummer der Krankenkasse	00005
Aktenzeichen der Krankenkasse	AZ00005
Segment Name/Adresse	NAD
Name des Versicherten	Beispielname5
Vorname des Versicherten	Beispielvorname5
Geschlecht	m
Segment Diagnosen- und Prozedurenversion	DPV
ICD-Version	2008
OPS-Version	2008
Segment Dauer	DAU
Aufnahmetag	20080102
Entlassungstag	20080106
Segment Entlassung/Verlegung	ETL
Tag der Entlassung/Verlegung	20080106
Entlassungs-/Verlegungsuhrzeit	1100
Entlassungs-/Verlegungsgrund	069
Fachabteilung	2300
Hauptdiagnose	S82.81:L
Sekundär-Diagnose	S81.84!:L
IK der aufnehmenden Institution	260500027
Segment Fachabteilung	FAB
Fachabteilung	2300
Diagnose	S82.81:L
Sekundär-Diagnose	S81.84!:L
Zusatzschlüssel Diagnose	
Sekundär-Diagnose Zusatzschlüssel	
Operationstag	20080102
Operation	57933r:L
Segment Fachabteilung	FAB
Fachabteilung	2300
Diagnose	
Sekundär-Diagnose	
Zusatzschlüssel Diagnose	
Sekundär-Diagnose Zusatzschlüssel	
Operationstag	20080102
Operation	57931n:L

Entlassungsanzeige (Storno)

UNH+00001+ENTL:07:000:00 '
FKT+41+01+260500005+100500016 '
INV+123456005+10001+0812+2008-00005+00005+AZ00005 '
NAD+Beispielname5+Beispielvorname5+m '
DPV+2008+2008 '
DAU+20080102+20080106 '
ETL+20080106+1100+069+2300+S82.81:L+S81.84!:L+260500027 '
FAB+2300+S82.81:L+S81.84!:L+++20080102+57933r:L '
FAB+2300+++++20080102+57931n:L '
UNT+10+00001 '

Entlassungsanzeige	neu
Segment Funktion	FKT
Verarbeitungskennzeichen	10
Laufende Nummer des Geschäftsvorfalles	02
IK des Absenders	260500005
IK des Empfängers	100500016
Segment Information Versicherter	INV
Krankenversicherten-Nr.	123456005
Versichertenstatus	10001
Gültigkeit der Versichertenkarte	0812
KH-internes Kennzeichen des Versicherten	2008-00005
Fall-Nummer der Krankenkasse	00005
Aktenzeichen der Krankenkasse	AZ00005
Segment Name/Adresse	NAD
Name des Versicherten	Beispielname5
Vorname des Versicherten	Beispielvorname5
Geschlecht	m
Segment Diagnosen- und Prozedurenversion	DPV
ICD-Version	2008
OPS-Version	2008
Segment Dauer	DAU
Aufnahmetag	20080102
Entlassungstag	20080121
Segment Entlassung/Verlegung	ETL
Tag der Entlassung/Verlegung	20080106
Entlassungs-/Verlegungsuhrzeit	1100
Entlassungs-/Verlegungsgrund	169
Fachabteilung	2300
Hauptdiagnose	S82.81:L
Sekundär-Diagnose	S81.84!:L
IK der aufnehmenden Institution	260500027
Segment Nebendiagnose	NDG
Nebendiagnose	I21.1
Segment Nebendiagnose	NDG
Nebendiagnose	I49.3
Segment Entlassung/Verlegung	ETL
Tag der Entlassung/Verlegung	20080110
Entlassungs-/Verlegungsuhrzeit	1000
Entlassungs-/Verlegungsgrund	189
Fachabteilung	0001
Hauptdiagnose	S82.81:L
Segment Entlassung/Verlegung	ETL
Tag der Entlassung/Verlegung	20080121
Entlassungs-/Verlegungsuhrzeit	1000
Entlassungs-/Verlegungsgrund	012
Fachabteilung	0300
Hauptdiagnose	I21.1
Segment Nebendiagnose	NDG
Nebendiagnose	S82.81:L

Segment Entlassung/Verlegung	ETL
Tag der Entlassung/Verlegung	20080121
Entlassungs-/Verlegungsuhrzeit	1000
Entlassungs-/Verlegungsgrund	012
Fachabteilung	0000
Hauptdiagnose	S82.81:L
Sekundär-Diagnose	S81.84!:L
Segment Nebendiagnose	NDG
Nebendiagnose	I21.1
Segment Nebendiagnose	NDG
Nebendiagnose	I49.3
Segment Fachabteilung	FAB
Fachabteilung	2300
Diagnose	S82.81:L (kann hier auch entfallen)
Sekundär-Diagnose	S81.84!:L (kann hier auch entfallen)
Zusatzschlüssel Diagnose	
Sekundär-Diagnose Zusatzschlüssel	
Operationstag	20080102
Operation	57933r:L
Segment Fachabteilung	FAB
Fachabteilung	2300
Diagnose	
Sekundär-Diagnose	
Zusatzschlüssel Diagnose	
Sekundär-Diagnose Zusatzschlüssel	
Operationstag	20080102
Operation	57931n:L
Segment Fachabteilung	FAB
Fachabteilung	0300
Diagnose	I21.1 (kann hier auch entfallen)

Entlassungsanzeige neu

UNH+00001+ENTL:07:000:00 '
 FKT+10+02+260500005+100500016 '
 INV+123456005+10001+0812+2008-00005+00005+AZ00005 '
 NAD+Beispielname5+Beispielvorname5+m '
 DPV+2008+2008 '
 DAU+20080102+20080121 '
 ETL+20080106+1100+169+2300+S82.81:L+S81.84!:L+260500027 '
 NDG+I21.1 '
 NDG+I49.3 '
 ETL+20080110+1000+189+0001+S82.84!:L '
 ETL+20080121+1000+012+0300+I21.1 '
 NDG+S82.81:L '
 ETL+20080121+1000+012+0000+S82.81:L+S81.84!:L '
 NDG+I21.1 '
 NDG+I49.3 '
 FAB+2300+S82.81:L+S81.84!:L+++20080102+57933r:L '
 FAB+2300+++++20080102+57931n:L '
 FAB+0300+I21.1 '
 UNT+19+00001 '

Rechnungssatz	neu
Segment Funktion	FKT
Verarbeitungskennzeichen	10
Laufende Nummer des Geschäftsvorfalles	03
IK des Absenders	260500005
IK des Empfängers	100500016
Segment Information Versicherter	INV
Krankenversicherten-Nr.	123456005
Versichertenstatus	10001
Gültigkeit der Versichertenkarte	0812
KH-internes Kennzeichen des Versicherten	2008-00005
Fall-Nummer der Krankenkasse	00005
Aktenzeichen der Krankenkasse	AZ00005
Segment Name/Adresse	NAD
Name des Versicherten	Beispielname5
Vorname des Versicherten	Beispielvorname5
Geschlecht	m
Segment Währung	CUX
Währungskennzeichen	EUR
Segment Rechnung	REC
Rechnungsnummer	RE20080005b
Rechnungsdatum	20080123
Rechnungsart	02
Aufnahmetag	20080102
Rechnungsbetrag	2108,44
Segment Zuzahlung	ZLG
Zuzahlungsbetrag	160,00
Zuzahlungskennzeichen	2
Segment Fachabteilung	FAB
Fachabteilung	2300
Segment Fachabteilung	FAB
Fachabteilung	0300
Segment Entgelt	ENT
Entgeltart	7010I57C
Entgeltbetrag	2277,00
Abrechnung von:	20080102
Abrechnung bis:	20080120
Entgeltanzahl	1
Tage ohne Berechnung/Behandlung	4
Segment Entgelt	ENT
Entgeltart	47200002
Entgeltbetrag	11,39
Abrechnung von:	20080102
Abrechnung bis:	20080120
Entgeltanzahl	1

Segment Entgelt	ENT
Entgeltart	48000001
Entgeltbetrag	0,90
Abrechnung von:	20080102
Abrechnung bis:	20080120
Entgeltanzahl	1
Segment Entgelt	ENT
Entgeltart	46005000
Entgeltbetrag	1,29
Abrechnung von:	20080102
Abrechnung bis:	20080120
Entgeltanzahl	1
Segment Entgelt	ENT
Entgeltart	47100001
Entgeltbetrag	0,64
Abrechnung von:	20080102
Abrechnung bis:	20080120
Entgeltanzahl	1

Rechnungssatz neu

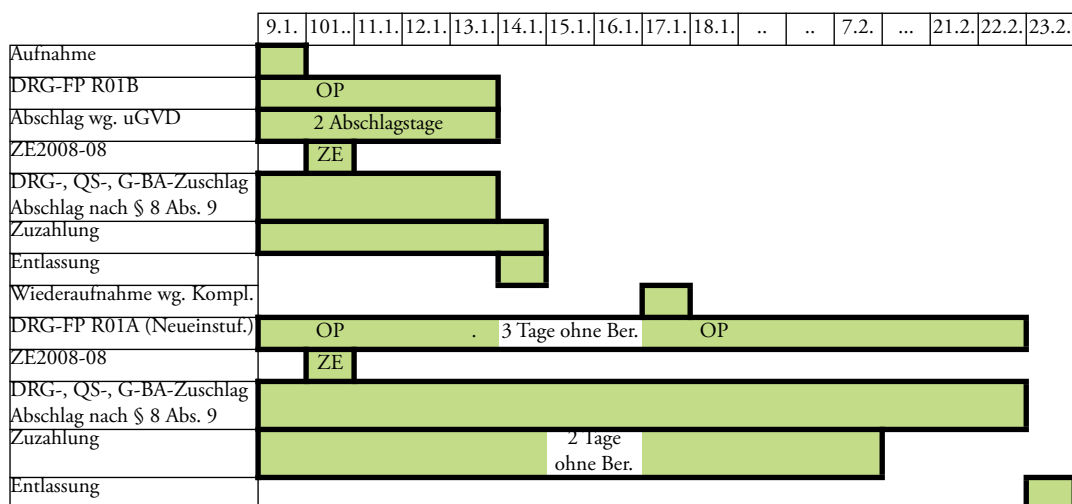
UNH+00001+RECH:07:000:00 '
 FKT+10+03+260500005+100500016 '
 INV+123456005+10001+0812+2008-00005+00005+AZ00005 '
 NAD+Beispielname5+Beispielvorname5+m '
 CUX+EUR '
 REC+RE20080005b+20080123+02+20080102+2108,44 '
 ZLG+160,00+2 '
 FAB+2300 '
 FAB+0300 '
 ENT+7010I57C+2277,00+20080102+20080120+1+4 '
 ENT+47200002+11,39+20080102+20080120+1 '
 ENT+48000001+0,90+20080102+20080120+1 '
 ENT+46005000+1,29+20080102+20080120+1 '
 ENT+47100001+0,64+20080102+20080120+1 '
 UNT+15+00001 '

(Hinweis: seit dem 1.1.2004 neue Rechnungsnummer erforderlich.)

DRG-Beispiel 6

DRG-Fallpauschale (R01B) Wiederaufnahme wegen Komplikationen und Neueinstufung (R01A)

Aufnahme	am 9.1.2008	in die Neurologie (2800)
Operation	am 10.1.2008	
Entlassung	am 14.1.2008	
DRG-FP R01B	EUR 8450,20	Entgeltschlüssel: 7010R01B (Bew.Rel.: 3,841)
Abschlag wg. uGVD	EUR 987,80	Entgeltschlüssel: 7310R01B (Bew.Rel.: 0,449)
ZE2008-08 sonst. Dialyse	EUR 550,00	Entgeltschlüssel: 76000080
Abschlag nach § 8 Abs. 9	EUR 35,12	Entgeltschlüssel: 47200002 (0,5 v.H.)
QS-Zuschlag	EUR 1,29	Entgeltschlüssel: 46005000
G-BA-Zuschlag	EUR 0,64	Entgeltschlüssel: 47100001
DRG-Systemzuschlag	EUR 0,90	Entgeltschlüssel: 48000001
DRG-FP R01B	5 Belegungstage	9.–13.1.2008 <i>erster Tag mit Abschlag: 6, mittlere VD: 22,4 Tage</i>
Abschlag wg. uGVD	2 Abschlagstage	
ZE2008-08 sonst. Dialyse	1 Tag	10.1.2008
DRG-System-, QS-, G-BA-Zuschlag, Abschlag nach § 8 Abs. 9 KHEntgG	fallbezogen	9.–13.1.2008
Zuzahlungstage	6 Kalendertage	9.–14.1.2008 (EUR 10,- je Zuzahlungstag)
Wiederaufnahme	am 17.1.2008	in die Neurochirurgie (1700), wg. Komplikationen
Operation	am 18.1.2008	
Entlassung	am 23.2.2008	
DRG-FP R01A	EUR 10808,60	Entgeltschlüssel: 7010R01A (Bew.Rel.: 4,913)
ZE2008-08 sonst. Dialyse	EUR 550,00	Entgeltschlüssel: 76000080
Abschlag nach § 8 Abs. 9	EUR 56,79	Entgeltschlüssel: 47200002 (0,5 v.H.)
DRG-FP R01A	42 Belegungstage	9.1.–22.2.2008 (ohne 14.–16.1.2008) <i>mittlere VD: 26,0 Tage, erster Tag mit Zuschlag: 44</i>
ZE2008-08 sonst. Dialyse	1 Tag	10.1.2008
DRG-System-, QS-, G-BA-Zuschlag, Abschlag nach § 8 Abs. 9 KHEntgG	fallbezogen	9.1.–22.2.2008 (ohne 14.–16.1.2008)
Zuzahlungstage	28 Kalendertage	9.1.–7.2.2008 (ohne 15.–16.1.2008)



Aufnahmesatz

Segment Funktion	FKT
Verarbeitungskennzeichen	10
Laufende Nummer des Geschäftsvorfalles	01
IK des Absenders	260500005
IK des Empfängers	100500016
Segment Information Versicherter	INV
Krankenversicherten-Nr.	123456006
Versichertenstatus	10001
Gültigkeit der Versichertenkarte	0812
KH-internes Kennzeichen des Versicherten	2008-00006
Segment Name/Adresse	NAD
Name des Versicherten	Beispielname6
Vorname des Versicherten	Beispielvorname6
Geschlecht	w
Segment Diagnosen- und Prozedurenversion	DPV
ICD-Version	2008
Segment Aufnahme	AUF
Aufnahmetag	20080109
Aufnahmeuhrzeit	1030
Aufnahmegrund	0101
Fachabteilung	2800
Voraussichtliche Dauer der KH-Behandlung	20080124
Arzt Nummer des einweisenden Arztes	1234567
Segment Einweisungs- u. Aufnahmediagnose	EAD
Aufnahmediagnose	C85.1

Aufnahmesatz

```

UNH+00001+AUFN:07:000:00 '
FKT+10+01+260500005+100500016 '
INV+123456006+10001+0812+2008-00006 '
NAD+Beispielname6+Beispielvorname6+w '
DPV+2008 '
AUF+20080109+1030+0101+2800+20080124+1234567 '
EAD+C85.1 '
UNT+8+00001 '

```

Kostenübernahmesatz

Segment Funktion	FKT
Verarbeitungskennzeichen	10
Laufende Nummer des Geschäftsvorfalles	01
IK des Absenders	100500016
IK des Empfängers	260500005
Segment Information Versicherter	INV
Krankenversicherten-Nr.	123456006
Versichertenstatus	10001
Gültigkeit der Versichertenkarte	0812
KH-internes Kennzeichen des Versicherten	2008-00006
Fall-Nummer der Krankenkasse	00006
Aktenzeichen der Krankenkasse	AZ00006
Segment Name/Adresse	NAD
Name des Versicherten	Beispielname6
Vorname des Versicherten	Beispielvorname6
Geschlecht	w
Segment Kostenübernahme	KOS
Datum der Kostenübernahme	20080114
Merkmal Kostenübernahme	01
Kostenübernahme ab	20080109
Kostenübernahme bis	
Zuzahlungstage	28

Kostenübernahmesatz

```

UNH+00001+KOUB:07:000:00 '
FKT+10+01+100500016+260500005 '
INV+123456006+10001+0812+2008-00006+00006+AZ00006 '
NAD+Beispielname6+Beispielvorname6+w '
KOS+20080114+01+20080109++28 '
UNT+6+00001 '

```

Entlassungsanzeige

Segment Funktion	FKT
Verarbeitungskennzeichen	10
Laufende Nummer des Geschäftsvorfalles	01
IK des Absenders	260500005
IK des Empfängers	100500016
Segment Information Versicherter	INV
Krankenversicherten-Nr.	123456006
Versichertenstatus	10001
Gültigkeit der Versichertenkarte	0812
KH-internes Kennzeichen des Versicherten	2008-00006
Fall-Nummer der Krankenkasse	00006
Aktenzeichen der Krankenkasse	AZ00006
Segment Name/Adresse	NAD
Name des Versicherten	Beispielname6
Vorname des Versicherten	Beispielvorname6
Geschlecht	w
Segment Diagnosen- und Prozedurenversion	DPV
ICD-Version	2008
OPS-Version	2008
Segment Dauer	DAU
Aufnahmetag	20080109
Entlassungstag	20080114
Segment Entlassung/Verlegung	ETL
Tag der Entlassung/Verlegung	20080114
Entlassungs-/Verlegungsurzeit	0900
Entlassungs-/Verlegungsgrund	012
Fachabteilung	2800
Hauptdiagnose	C85.1
Segment Nebendiagnose	NDG
Nebendiagnose	J96.0
Segment Nebendiagnose	NDG
Nebendiagnose	N18.84
Segment Fachabteilung	FAB
Fachabteilung	2800
Diagnose	C85.1 <i>(kann hier auch entfallen)</i>
Sekundär-Diagnose	
Zusatzschlüssel Diagnose	
Sekundär-Diagnose Zusatzschlüssel	
Operationstag	20080110
Operation	885462
Segment Fachabteilung	FAB
Fachabteilung	2800
Diagnose	C85.1 <i>(kann hier auch entfallen)</i>
Sekundär-Diagnose (kann hier auch entfallen)	
Zusatzschlüssel Diagnose	
Sekundär-Diagnose Zusatzschlüssel	
Operationstag	20080110
Operation	15120

Entlassungsanzeige

UNH+00001+ENTL:07:000:00 '
FKT+10+01+260500005+100500016 '
INV+123456006+10001+0812+2008-00006+00006+AZ00006 '
NAD+Beispielname6+Beispielvorname6+w '
DPV+2008+2008 '
DAU+20080109+20080114 '
ETL+20080114+0900+012+2800+C85.1 '
NDG+J96.0 '
NDG +N18.84 '
FAB+2800+C85.1++++20080110+885462 '
FAB+2800+C85.1++++20080110+15120 '
UNT+12+00001 '

Rechnungssatz

Segment Funktion	FKT
Verarbeitungskennzeichen	10
Laufende Nummer des Geschäftsvorfalles	01
IK des Absenders	260500005
IK des Empfängers	100500016
Segment Information Versicherter	INV
Krankenversicherten-Nr.	123456006
Versichertenstatus	10001
Gültigkeit der Versichertenkarte	0812
KH-internes Kennzeichen des Versicherten	2008-00006
Fall-Nummer der Krankenkasse	00006
Aktenzeichen der Krankenkasse	AZ00006
Segment Name/Adresse	NAD
Name des Versicherten	Beispielname6
Vorname des Versicherten	Beispielvorname6
Geschlecht	w
Segment Währung	CUX
Währungskennzeichen	EUR
Segment Rechnung	REC
Rechnungsnummer	RE20080006
Rechnungsdatum	20080115
Rechnungsart	02
Aufnahmetag	20080109
Rechnungsbetrag	6932,31
Segment Zuzahlung	ZLG
Zuzahlungsbetrag	60,00
Zuzahlungskennzeichen	2
Segment Fachabteilung	FAB
Fachabteilung	2800
Segment Entgelt	ENT
Entgeltart	7010R01B
Entgeltbetrag	8450,20
Abrechnung von:	20080109
Abrechnung bis:	20080113
Entgeltanzahl	1
Segment Entgelt	ENT
Entgeltart	7310R01B
Entgeltbetrag	987,80
Abrechnung von:	20080109
Abrechnung bis:	20080113
Entgeltanzahl	2
Segment Entgelt	ENT
Entgeltart	76000080
Entgeltbetrag	550,00
Abrechnung von:	20080110
Abrechnung bis:	20080110
Entgeltanzahl	1

Segment Entgelt	ENT
Entgeltart	47200002
Entgeltbetrag	35,12
Abrechnung von:	20080109
Abrechnung bis:	20080113
Entgeltanzahl	1
Segment Entgelt	ENT
Entgeltart	46005000
Entgeltbetrag	1,29
Abrechnung von:	20080109
Abrechnung bis:	20080113
Entgeltanzahl	1
Segment Entgelt	ENT
Entgeltart	48000001
Entgeltbetrag	0,90
Abrechnung von:	20080109
Abrechnung bis:	20080113
Entgeltanzahl	1
Segment Entgelt	ENT
Entgeltart	47100001
Entgeltbetrag	0,64
Abrechnung von:	20080109
Abrechnung bis:	20080113
Entgeltanzahl	1

Rechnungssatz

UNH+00001+RECH:07:000:00 '
 FKT+10+01+260500005+100500016 '
 INV+123456006+10001+0812+2008-00006+00006+AZ00006 '
 NAD+Beispielname6+Beispielvorname6+w '
 CUX+EUR '
 REC+RE20080006+20080115+02+20080109+6932,31 '
 ZLG+60,00+2 '
 FAB+2800 '
 ENT+7010R01B+8450,00+20080109+20080113+1 '
 ENT+7310R01B+987,80+20080109+20080113+2 '
 ENT+76000080+550,00+20080110+20080110+1 '
 ENT+47200002+35,12+20080109+20080113+1 '
 ENT+46005000+1,29+20080109+20080113+1 '
 ENT+48000001+0,90+20080109+20080113+1 '
 ENT+47100001+0,64+20080109+20080113+1 '
 UNT+16+00001 '

Aufnahmesatz	(Wiederaufnahme)
Segment Funktion	FKT
Verarbeitungskennzeichen	10
Laufende Nummer des Geschäftsvorfalles	01
IK des Absenders	260500005
IK des Empfängers	100500016
Segment Information Versicherter	INV
Krankenversicherten-Nr.	123456006
Versichertenstatus	10001
Gültigkeit der Versichertenkarte	0812
KH-internes Kennzeichen des Versicherten	2008-00006b
Segment Name/Adresse	NAD
Name des Versicherten	Beispielname6
Vorname des Versicherten	Beispielvorname6
Geschlecht	w
Segment Diagnosen- und Prozedurenversion	DPV
ICD-Version	2008
Segment Aufnahme	AUF
Aufnahmetag	20080117
Aufnahmeuhrzeit	1030
Aufnahmegrund	0101
Fachabteilung	1700
Voraussichtliche Dauer der KH-Behandlung	20080204
Arztnummer des einweisenden Arztes	1234567
Segment Einweisungs- u. Aufnahmediagnose	EAD
Aufnahmediagnose	C85.1

Aufnahmesatz

UNH+00001+AUFN:07:000:00 '
 FKT+10+01+260500005+100500016 '
 INV+123456006+10001+0812+2008-00006b '
 NAD+Beispielname6+Beispielvorname6+w '
 DPV+2008 '
 AUF+20080117+1030+0101+1700+20080204+1234567 '
 EAD+C85.1 '
 UNT+8+00001 '

Kostenübernahmesatz

Segment Funktion	FKT
Verarbeitungskennzeichen	10
Laufende Nummer des Geschäftsvorfalles	01
IK des Absenders	100500016
IK des Empfängers	260500005
Segment Information Versicherter	INV
Krankenversicherten-Nr.	123456006
Versichertenstatus	10001
Gültigkeit der Versichertenkarte	0812
KH-internes Kennzeichen des Versicherten	2008-00006b
Fall-Nummer der Krankenkasse	00006b
Aktenzeichen der Krankenkasse	AZ00006b
Segment Name/Adresse	NAD
Name des Versicherten	Beispielname6
Vorname des Versicherten	Beispielvorname6
Geschlecht	w
Segment Kostenübernahme	KOS
Datum der Kostenübernahme	20080120
Merkmal Kostenübernahme	01
Kostenübernahme ab	20080117
Kostenübernahme bis	
Zuzahlungstage	22

Kostenübernahmesatz

```

UNH+00001+KOUB:07:000:00 '
FKT+10+01+100500016+260500005 '
INV+123456006+10001+0812+2008-00006b+00006b+AZ00006b '
NAD+Beispielname6+Beispielvorname6+w '
KOS+20080120+01+20080117++22 '
UNT+6+00001 '

```

Aufnahmesatz	(Fallstorno der Wiederaufnahme)
Segment Funktion	FKT
Verarbeitungskennzeichen	30
Laufende Nummer des Geschäftsvorfalles	01
IK des Absenders	260500005
IK des Empfängers	100500016
Segment Information Versicherter	INV
Krankenversicherten-Nr.	123456006
Versichertenstatus	10001
Gültigkeit der Versichertenkarte	0812
KH-internes Kennzeichen des Versicherten	2008-00006b
Segment Name/Adresse	NAD
Name des Versicherten	Beispielname6
Vorname des Versicherten	Beispielvorname6
Geschlecht	w
Segment Diagnosen- und Prozedurenversion	DPV
ICD-Version	2008
Segment Aufnahme	AUF
Aufnahmetag	20080117
Aufnahmeuhrzeit	1030
Aufnahmegrund	0101
Fachabteilung	1700
Voraussichtliche Dauer der KH-Behandlung	200800204
Arzt Nummer des einweisenden Arztes	1234567
Segment Einweisungs- u. Aufnahmediagnose	EAD
Aufnahmediagnose	C85.1

Aufnahmesatz (Fallstorno der Wiederaufnahme)

UNH+00001+AUFN:07:000:00 '
 FKT+30+01+260500005+100500016 '
 INV+123456006+10001+0812+2008-00006b '
 NAD+Beispielname6+Beispielvorname6+w '
 DPV+2008 '
 AUF+20080117+1030+0101+1700+200800204+1234567 '
 EAD+C85.1 '
 UNT+8+00001 '

Rechnungssatz	(Gutschrift/Stornierung)
Segment Funktion	FKT
Verarbeitungskennzeichen	10
Laufende Nummer des Geschäftsvorfalles	02
IK des Absenders	260500005
IK des Empfängers	100500016
Segment Information Versicherter	INV
Krankenversicherten-Nr.	123456006
Versichertenstatus	10001
Gültigkeit der Versichertenkarte	0812
KH-internes Kennzeichen des Versicherten	2008-00006
Fall-Nummer der Krankenkasse	00006
Aktenzeichen der Krankenkasse	AZ00006
Segment Name/Adresse	NAD
Name des Versicherten	Beispielname6
Vorname des Versicherten	Beispielvorname6
Geschlecht	w
Segment Währung	CUX
Währungskennzeichen	EUR
Segment Rechnung	REC
Rechnungsnummer	RE20080006
Rechnungsdatum	20080115
Rechnungsart	04
Aufnahmetag	20080109
Rechnungsbetrag	6932,31
Segment Zuzahlung	ZLG
Zuzahlungsbetrag	60,00
Zuzahlungskennzeichen	2
Segment Fachabteilung	FAB
Fachabteilung	2800
Segment Entgelt	ENT
Entgeltart	7010R01B
Entgeltbetrag	8450,20
Abrechnung von:	20080109
Abrechnung bis:	20080113
Entgeltanzahl	1
Segment Entgelt	ENT
Entgeltart	7310R01B
Entgeltbetrag	987,80
Abrechnung von:	20080109
Abrechnung bis:	20080113
Entgeltanzahl	2
Segment Entgelt	ENT
Entgeltart	76000080
Entgeltbetrag	550,00
Abrechnung von:	20080110
Abrechnung bis:	20080110
Entgeltanzahl	1

Segment Entgelt	ENT
Entgeltart	47200002
Entgeltbetrag	35,12
Abrechnung von:	20080109
Abrechnung bis:	20080113
Entgeltanzahl	1
Segment Entgelt	ENT
Entgeltart	46005000
Entgeltbetrag	1,29
Abrechnung von:	20080109
Abrechnung bis:	20080113
Entgeltanzahl	1
Segment Entgelt	ENT
Entgeltart	48000001
Entgeltbetrag	0,90
Abrechnung von:	20080109
Abrechnung bis:	20080113
Entgeltanzahl	1
Segment Entgelt	ENT
Entgeltart	47100001
Entgeltbetrag	0,64
Abrechnung von:	20080109
Abrechnung bis:	20080113
Entgeltanzahl	1

Rechnungssatz

UNH+00001+RECH:07:000:00 '
 FKT+10+02+260500005+100500016 '
 INV+123456006+10001+0812+2008-00006+00006+AZ00006 '
 NAD+Beispielname6+Beispielvorname6+w '
 CUX+EUR '
 REC+RE20080006+20080115+04+20080109+6932,31 '
 ZLG+60,00+2 '
 FAB+2800 '
 ENT+7010R01B+8450,00+20080109+20080113+1 '
 ENT+7310R01B+987,80+20080109+20080113+2 '
 ENT+76000080+550,00+20080110+20080110+1 '
 ENT+47200002+35,12+20080109+20080113+1 '
 ENT+46005000+1,29+20080109+20080113+1 '
 ENT+48000001+0,90+20080109+20080113+1 '
 ENT+47100001+0,64+20080109+20080113+1 '
 UNT+16+00001 '

Entlassungsanzeige	neu
Segment Funktion	FKT
Verarbeitungskennzeichen	20
Laufende Nummer des Geschäftsvorfalles	01
IK des Absenders	260500005
IK des Empfängers	100500016
Segment Information Versicherter	INV
Krankenversicherten-Nr.	123456005
Versichertenstatus	10001
Gültigkeit der Versichertenkarte	0812
KH-internes Kennzeichen des Versicherten	2008-00006
Fall-Nummer der Krankenkasse	00006
Aktenzeichen der Krankenkasse	AZ00006
Segment Name/Adresse	NAD
Name des Versicherten	Beispielname6
Vorname des Versicherten	Beispielvorname6
Geschlecht	w
Segment Diagnosen- und Prozedurenversion	DPV
ICD-Version	2008
OPS-Version	2008
Segment Dauer	DAU
Aufnahmetag	20080109
Entlassungstag	20080223
Segment Entlassung/Verlegung	ETL
Tag der Entlassung/Verlegung	20080114
Entlassungs-/Verlegungsuhrzeit	1100
Entlassungs-/Verlegungsgrund	212
Fachabteilung	2800
Hauptdiagnose	C85.1
Segment Nebendiagnose	NDG
Nebendiagnose	J96.0
Segment Nebendiagnose	NDG
Nebendiagnose	N18.84
Segment Entlassung/Verlegung	ETL
Tag der Entlassung/Verlegung	20080117
Entlassungs-/Verlegungsuhrzeit	1000
Entlassungs-/Verlegungsgrund	209
Fachabteilung	0002
Hauptdiagnose	C85.1
Segment Entlassung/Verlegung	ETL
Tag der Entlassung/Verlegung	20080223
Entlassungs-/Verlegungsuhrzeit	1000
Entlassungs-/Verlegungsgrund	012
Fachabteilung	1700
Hauptdiagnose	C85.1

Segment Entlassung/Verlegung	ETL
Tag der Entlassung/Verlegung	20080223
Entlassungs-/Verlegungsuhrzeit	1000
Entlassungs-/Verlegungsgrund	012
Fachabteilung	0000
Hauptdiagnose	C85.1
Segment Nebendiagnose	NDG
Nebendiagnose	J96.0
Segment Nebendiagnose	NDG
Nebendiagnose	N18.84
Segment Fachabteilung	FAB
Fachabteilung	2800
Diagnose	C85.1 (kann hier auch entfallen)
Sekundär-Diagnose	
Zusatzschlüssel Diagnose	
Sekundär-Diagnose Zusatzschlüssel	
Operationstag	20080110
Operation	885462
Segment Fachabteilung	FAB
Fachabteilung	2800
Diagnose	C85.1 (kann hier auch entfallen)
Sekundär-Diagnose	
Zusatzschlüssel Diagnose	
Sekundär-Diagnose Zusatzschlüssel	
Operationstag	20080110
Operation	15120
Segment Fachabteilung	FAB
Fachabteilung	1700
Diagnose	C85.1 (kann hier auch entfallen)
Sekundär-Diagnose	
Zusatzschlüssel Diagnose	
Sekundär-Diagnose Zusatzschlüssel	
Operationstag	20080118
Operation	50113

Entlassungsanzeige neu

UNH+00001+ENTL:07:000:00 '
 FKT+20+01+260500005+100500016 '
 INV+123456005+10001+0812+2008-00006+00006+AZ00006 '
 NAD+Beispielname6+Beispielvorname6+w '
 DPV+2008+2008 '
 DAU+20080109+20080223 '
 ETL+20080114+1100+212+2800+C85.1 '
 NDG+J96.0 '
 NDG+N18.84 '
 ETL+20080117+1000+209+0002+C85.1 '
 ETL+20080223+1000+012+1700+C85.1 '
 ETL+20080223+1000+012+0000+C85.1 '
 NDG+J96.0 '
 NDG+N18.84 '
 FAB+2800+C85.1++++20080110+885462 '
 FAB+2800+C85.1++++20080110+15120 '
 FAB+1700+C85.1++++20080118+50113 '
 UNT+18+00001 '

Rechnungssatz	(Zusammenführung)
Segment Funktion	FKT
Verarbeitungskennzeichen	10
Laufende Nummer des Geschäftsvorfalles	03
IK des Absenders	260500006
IK des Empfängers	100500016
Segment Information Versicherter	INV
Krankenversicherten-Nr.	123456006
Versichertenstatus	10001
Gültigkeit der Versichertenkarte	0812
KH-internes Kennzeichen des Versicherten	2008-00006
Fall-Nummer der Krankenkasse	00006
Aktenzeichen der Krankenkasse	AZ00006
Segment Name/Adresse	NAD
Name des Versicherten	Beispielname6
Vorname des Versicherten	Beispielvorname6
Geschlecht	w
Segment Währung	CUX
Währungskennzeichen	EUR
Segment Rechnung	REC
Rechnungsnummer	RE20080006b
Rechnungsdatum	20080225
Rechnungsart	02
Aufnahmetag	20080109
Rechnungsbetrag	11024,64
Segment Zuzahlung	ZLG
Zuzahlungsbetrag	280,00
Zuzahlungskennzeichen	2
Segment Fachabteilung	FAB
Fachabteilung	2800
Segment Fachabteilung	FAB
Fachabteilung	1700
Segment Entgelt	ENT
Entgeltart	7010R01A
Entgeltbetrag	10808,60
Abrechnung von:	20080109
Abrechnung bis:	20080222
Entgeltanzahl	1
Tage ohne Berechnung/Behandlung	3
Segment Entgelt	ENT
Entgeltart	76000080
Entgeltbetrag	550,00
Abrechnung von:	20080110
Abrechnung bis:	20080110
Entgeltanzahl	1

Segment Entgelt	ENT
Entgeltart	47200002
Entgeltbetrag	56,79
Abrechnung von:	20071009
Abrechnung bis:	20071122
Entgeltanzahl	1
Segment Entgelt	ENT
Entgeltart	46005000
Entgeltbetrag	1,29
Abrechnung von:	20080109
Abrechnung bis:	20080222
Entgeltanzahl	1
Segment Entgelt	ENT
Entgeltart	48000001
Entgeltbetrag	0,90
Abrechnung von:	20080109
Abrechnung bis:	20080222
Entgeltanzahl	1
Segment Entgelt	ENT
Entgeltart	47100001
Entgeltbetrag	0,64
Abrechnung von:	20080109
Abrechnung bis:	20080222
Entgeltanzahl	1

Rechnungssatz (Zusammenführung)

UNH+00001+RECH:07:000:00 '
 FKT+10+03+260500006+100500016 '
 INV+123456006+10001+0812+2008-00006+00006+AZ00006 '
 NAD+Beispielname6+Beispielvorname6+w '
 CUX+EUR '
 REC+RE20080006b+20080225+02+20080109+11024,64 '
 ZLG+280,00+2 '
 FAB+2800 '
 FAB+1700 '
 ENT+7010R01A+10808,60+20080109+20080222+1+3 '
 ENT+76000080+550,00+20080110+20080110+1 '
 ENT+47200002+56,79+20080109+20080222+1 '
 ENT+46005000+1,29+20080109+20080222+1 '
 ENT+48000001+0,90+20080109+20080222+1 '
 ENT+47100001+0,64+20080109+20080222+1 '
 UNT+15+00001 '

(Hinweis: seit dem 1.1.2004 neue Rechnungsnummer erforderlich.)

DRG-Beispiel 7

Verlegung aus einem anderen Krankenhaus in die vollstationäre Behandlung (DRG H62B) mit anschließender teilstationärer Behandlung

Verlegungsaufnahme am 6.1.2008 in die Innere Medizin (0100), vollstationär
 Entlassung vollstationär am 13.1.2008
 Aufnahme teilstationär am 14.1.2008 in die Innere Medizin (0100)
 Entlassung teilstationär am 19.1.2008

Aufenthalt vollstationär:

DRG-FP H62B EUR 2013,00 Entgeltschlüssel: 7010H62B (Bew.Rel.: 0,915)
 Abschlag bei Verlegung EUR 184,80 Entgeltschlüssel: 7210H62B (Bew.Rel.: 0,084)
 Abschlag nach § 8 Abs. 9 EUR 8,22 Entgeltschlüssel: 47200002 (0,5 v.H.)
 QS-Zuschlag EUR 1,48 Entgeltschlüssel: 46007000
 GBA-Zuschlag EUR 0,64 Entgeltschlüssel: 47100001
 DRG-Systemzuschlag EUR 0,90 Entgeltschlüssel: 48000001

DRG-FP H62B 7 Belegungstage 6.–12.1.2008
erster Tag mit Abschlag: 2, mittlere VD: 9,2 Tage

Abschlag bei Verlegung 2 Abschlagstage

DRG-System-, QS-, G-BA-Zuschlag, Abschlag nach § 8 Abs. 9 KHEntgG
 fallbezogen 6.–12.1.2008

Zuzahlungstage 8 Kalendertage 6.–13.1.2008 (EUR 10,- je Zuzahlungstag)

Aufenthalt teilstationär:

teilstationäres Entgelt EUR 0,00 Entgeltschlüssel: 78999999, mit DRG-FP abgegolten
 teilstat. tagesbez. Entgelt EUR 200,00 Entgeltschlüssel: 85070009, individuell vereinbart
 Abschlag nach § 8 Abs. 9 EUR 4,00 Entgeltschlüssel: 47200002 (0,5 v.H.)

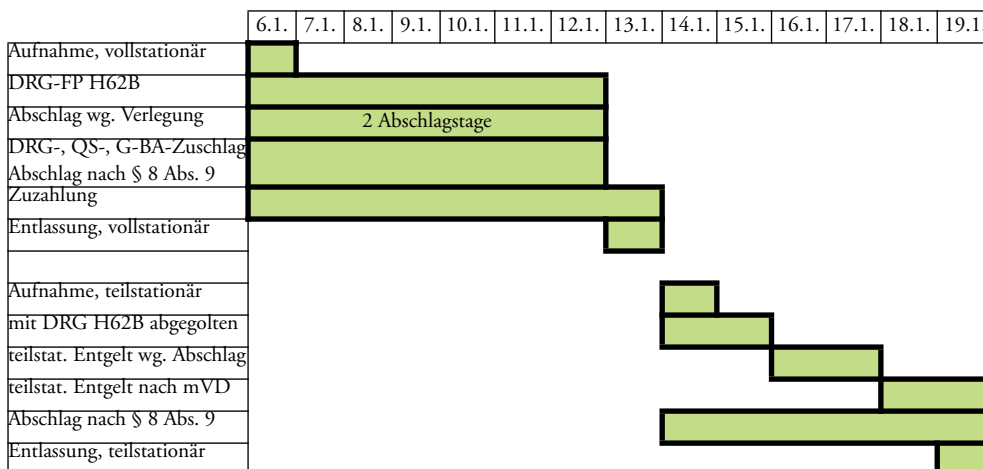
Teilstat. Behandlungstage

–mit der DRG abgegolten 2 Tage 14.–15.1.2008

–teilstationäres Entgelt 2 Tage 16.–17.1.2008, wegen Abschlag DRG

2 Tage 18.–19.1.2008, ab Überschreiten der abgerundeten
 mittleren VD der DRG-FP H62B

Abschlag nach § 8 Abs. 9 fallbezogen 14.–19.1.2008



Aufnahmesatz	vollstationär
Segment Funktion	FKT
Verarbeitungskennzeichen	10
Laufende Nummer des Geschäftsvorfalles	01
IK des Absenders	260700007
IK des Empfängers	100500016
Segment Information Versicherter	INV
Krankenversicherten-Nr.	123456007
Versichertenstatus	10001
Gültigkeit der Versichertenkarte	0812
KH-internes Kennzeichen des Versicherten	2008-00007
Segment Name/Adresse	NAD
Name des Versicherten	Beispielname7
Vorname des Versicherten	Beispielvorname7
Geschlecht	m
Segment Diagnosen- und Prozedurenversion	DPV
ICD-Version	2008
Segment Aufnahme	AUF
Aufnahmetag	20080106
Aufnahmeuhrzeit	1030
Aufnahmegrund	0101
Fachabteilung	0100
Voraussichtliche Dauer der KH-Behandlung	20080111
Arztnummer des einweisenden Arztes	
IK des veranlassenden Krankenhauses	260500027
Segment Einweisungs-u.Aufnahmediagnose	EAD
Aufnahmediagnose	K70.3

Aufnahmesatz vollstationär

UNH+00001+AUFN:07:000:00 '
 FKT+10+01+260700007+100500016 '
 INV+123456007+10001+0812+2008-00007 '
 NAD+Beispielname7+Beispielvorname7+m '
 DPV+2008 '
 AUF+20080106+1030+0101+0100+20080111++260500027 '
 EAD+K70.3 '
 UNT+8+00001 '

Kostenübernahmesatz	vollstationär
Segment Funktion	FKT
Verarbeitungskennzeichen	10
Laufende Nummer des Geschäftsvorfalles	01
IK des Absenders	100500016
IK des Empfängers	260700007
Segment Information Versicherter	INV
Krankenversicherten-Nr.	123456007
Versichertenstatus	10001
Gültigkeit der Versichertenkarte	0812
KH-internes Kennzeichen des Versicherten	2008-00007
Fall-Nummer der Krankenkasse	00007
Aktenzeichen der Krankenkasse	AZ00007
Segment Name/Adresse	NAD
Name des Versicherten	Beispielname7
Vorname des Versicherten	Beispielvorname7
Geschlecht	m
Segment Kostenübernahme	KOS
Datum der Kostenübernahme	20080110
Merkmal Kostenübernahme	01
Kostenübernahme ab	20080106
Kostenübernahme bis	
Zuzahlungstage	28

Kostenübernahmesatz vollstationär

```

UNH+00001+KOUB:07:000:00 '
FKT+10+01+100500016+260700007 '
INV+123456007+10001+0812+2008-00007+00007+AZ00007 '
NAD+Beispielname7+Beispielvorname7+m '
KOS+20080110+01+20080106++28 '
UNT+6+00001 '

```

Entlassungsanzeige	vollstationär
Segment Funktion	FKT
Verarbeitungskennzeichen	10
Laufende Nummer des Geschäftsvorfalles	01
IK des Absenders	260700007
IK des Empfängers	100500016
Segment Information Versicherter	INV
Krankenversicherten-Nr.	123456007
Versichertenstatus	10001
Gültigkeit der Versichertenkarte	0812
KH-internes Kennzeichen des Versicherten	2008-00007
Fall-Nummer der Krankenkasse	00007
Aktenzeichen der Krankenkasse	AZ00007
Segment Name/Adresse	NAD
Name des Versicherten	Beispielname7
Vorname des Versicherten	Beispielvorname7
Geschlecht	m
Segment Diagnosen- und Prozedurenversion	DPV
ICD-Version	2008
Segment Dauer	DAU
Aufnahmetag	20080106
Entlassungstag	20080113
Segment Entlassung/Verlegung	ETL
Tag der Entlassung/Verlegung	20080113
Entlassungs-/Verlegungsurzeit	1100
Entlassungs-/Verlegungsgrund	229
Fachabteilung	0100
Hauptdiagnose	K70.3
Nebendiagnose	
IK der aufnehmenden Institution	260700007
Segment Fachabteilung	FAB
Fachabteilung	0100

Entlassungsanzeige vollstationär

UNH+00001+ENTL:07:000:00 '
 FKT+10+01+260700007+100500016 '
 INV+123456007+10001+0812+2008-00007+00007+AZ00007 '
 NAD+Beispielname7+Beispielvorname7+m '
 DPV+2008 '
 DAU+20080106+20080113 '
 ETL+20080113+1100+229+0100+K70.3++260700007 '
 FAB+0100 '
 UNT+9+00001 '

Rechnungssatz	vollstationär
Segment Funktion	FKT
Verarbeitungskennzeichen	10
Laufende Nummer des Geschäftsvorfalles	01
IK des Absenders	260700007
IK des Empfängers	100500016
Segment Information Versicherter	INV
Krankenversicherten-Nr.	123456007
Versichertenstatus	10001
Gültigkeit der Versichertenkarte	0812
KH-internes Kennzeichen des Versicherten	2008-00007
Fall-Nummer der Krankenkasse	00007
Aktenzeichen der Krankenkasse	AZ00007
Segment Name/Adresse	NAD
Name des Versicherten	Beispielname7
Vorname des Versicherten	Beispielvorname7
Geschlecht	m
Segment Währung	CUX
Währungskennzeichen	EUR
Segment Rechnung	REC
Rechnungsnummer	RE20080007
Rechnungsdatum	20080116
Rechnungsart	02
Aufnahmetag	20080106
Rechnungsbetrag	1558,20
Segment Zuzahlung	ZLG
Zuzahlungsbetrag	80,00
Zuzahlungskennzeichen	2
Segment Fachabteilung	FAB
Fachabteilung	0100
Segment Entgelt	ENT
Entgeltart	7010H62B
Entgeltbetrag	2013,00
Abrechnung von:	20080106
Abrechnung bis:	20080112
Entgeltanzahl	1
Segment Entgelt	ENT
Entgeltart	7210H62B
Entgeltbetrag	184,80
Abrechnung von:	20080106
Abrechnung bis:	20080112
Entgeltanzahl	2
Segment Entgelt	ENT
Entgeltart	47200002
Entgeltbetrag	8,22
Abrechnung von:	20080106
Abrechnung bis:	20080112
Entgeltanzahl	1

Segment Entgelt	ENT
Entgeltart	48000001
Entgeltbetrag	0,90
Abrechnung von:	20080106
Abrechnung bis:	20080112
Entgeltanzahl	1
Segment Entgelt	ENT
Entgeltart	46007000
Entgeltbetrag	1,48
Abrechnung von:	20080106
Abrechnung bis:	20080112
Entgeltanzahl	1
Segment Entgelt	ENT
Entgeltart	47100001
Entgeltbetrag	0,64
Abrechnung von:	20080106
Abrechnung bis:	20080112
Entgeltanzahl	1

Rechnungssatz vollstationär

UNH+00001+RECH:07:000:00 '
 FKT+10+01+260700007+100500016 '
 INV+123456007+10001+0812+2008-00007+00007+AZ00007 '
 NAD+Beispielname7+Beispielvorname7+m '
 CUX+EUR '
 REC+RE20080007+20080116+02+20080106+1558,20 '
 ZLG+80,00+2 '
 FAB+0100 '
 ENT+7010H62B+2013,00+20080106+20080112+1 '
 ENT+7210H62B+184,80+20080106+20080112+2 '
 ENT+47200002+8,22+20080106+20080112+1 '
 ENT+48000001+0,90+20080106+20080112+1 '
 ENT+46007000+1,48+20080106+20080112+1 '
 ENT+47100001+0,64+20080106+20080112+1 '
 UNT+15+00001 '

Aufnahmesatz	teilstationär
Segment Funktion	FKT
Verarbeitungskennzeichen	10
Laufende Nummer des Geschäftsvorfalles	01
IK des Absenders	260700007
IK des Empfängers	100500016
Segment Information Versicherter	INV
Krankenversicherten-Nr.	123456007
Versichertenstatus	10001
Gültigkeit der Versichertenkarte	0812
KH-internes Kennzeichen des Versicherten	2008-00007t
Segment Name/Adresse	NAD
Name des Versicherten	Beispielname7
Vorname des Versicherten	Beispielvorname7
Geschlecht	m
Segment Diagnosen- und Prozedurenversion	DPV
ICD-Version	2008
Segment Aufnahme	AUF
Aufnahmetag	20080114
Aufnahmeuhrzeit	1030
Aufnahmegrund	0301
Fachabteilung	0100
Voraussichtliche Dauer der KH-Behandlung	20080117
Arztnummer des einweisenden Arztes	
IK des veranlassenden Krankenhauses	260700007
Segment Einweisungs- u. Aufnahmediagnose	EAD
Aufnahmediagnose	D62

Aufnahmesatz teilstationär

UNH+00001+AUFN:07:000:00 '
 FKT+10+01+260700007+100500016 '
 INV+123456007+10001+0812+2008-00007t '
 NAD+Beispielname7+Beispielvorname7+m '
 DPV+2008 '
 AUF+20080114+1030+0301+0100+20080117++260700007 '
 EAD+D62 '
 UNT+8+00001 '

Kostenübernahmesatz	teilstationär
Segment Funktion	FKT
Verarbeitungskennzeichen	10
Laufende Nummer des Geschäftsvorfalles	01
IK des Absenders	100500016
IK des Empfängers	260700007
Segment Information Versicherter	INV
Krankenversicherten-Nr.	123456007
Versichertenstatus	10001
Gültigkeit der Versichertenkarte	0812
KH-internes Kennzeichen des Versicherten	2008-00007t
Fall-Nummer der Krankenkasse	00007t
Aktenzeichen der Krankenkasse	AZ00007t
Segment Name/Adresse	NAD
Name des Versicherten	Beispielname7
Vorname des Versicherten	Beispielvorname7
Geschlecht	m
Segment Kostenübernahme	KOS
Datum der Kostenübernahme	20080116
Merkmal Kostenübernahme	01
Kostenübernahme ab	20080114
Kostenübernahme bis	
Zuzahlungstage	0

Kostenübernahmesatz teilstationär

```

UNH+00001+K0UB:07:000:00 '
FKT+10+01+100500016+260700007 '
INV+123456007+10001+0812+2008-00007t+00007t+AZ00007t '
NAD+Beispielname7+Beispielvorname7+m '
KOS+20080116+01+20080114++0 '
UNT+6+00001 '

```

Entlassungsanzeige	teilstationär
Segment Funktion	FKT
Verarbeitungskennzeichen	10
Laufende Nummer des Geschäftsvorfalles	01
IK des Absenders	260700007
IK des Empfängers	100500016
Segment Information Versicherter	INV
Krankenversicherten-Nr.	123456007
Versichertenstatus	10001
Gültigkeit der Versichertenkarte	0812
KH-internes Kennzeichen des Versicherten	2008-00007t
Fall-Nummer der Krankenkasse	00007t
Aktenzeichen der Krankenkasse	AZ00007t
Segment Name/Adresse	NAD
Name des Versicherten	Beispielname7
Vorname des Versicherten	Beispielvorname7
Geschlecht	m
Segment Diagnosen- und Prozedurenversion	DPV
ICD-Version	2008
OPS-Version	2008
Segment Dauer	DAU
Aufnahmetag	20080114
Entlassungstag	20080119
Segment Entlassung/Verlegung	ETL
Tag der Entlassung/Verlegung	20080119
Entlassungs-/Verlegungsuhrzeit	1600
Entlassungs-/Verlegungsgrund	019
Fachabteilung	0100
Hauptdiagnose	D62
Segment Nebendiagnose	NDG
Nebendiagnose	K70.3
Segment Fachabteilung	FAB
Fachabteilung	0100
Diagnose	D62 (kann hier auch entfallen)
Sekundär-Diagnose	
Zusatzschlüssel Diagnose	
Sekundär-Diagnose Zusatzschlüssel	
Operationstag	20080114
Operation	88001

Entlassungsanzeige teilstationär

```

UNH+00001+ENTL:07:000:00 '
FKT+10+01+260700007+100500016 '
INV+123456007+10001+0812+2008-00007t+00007t+AZ00007t '
NAD+Beispielname7+Beispielvorname7+m '
DPV+2008+2008 '
DAU+20080114+20080119 '
ETL+20080119+1600+019+0100+D62 '
NDG+K70.3 '
FAB+0100+D62+++++20080114+88001 '
UNT+10+00001 '

```

Rechnungssatz	teilstationär
Segment Funktion	FKT
Verarbeitungskennzeichen	10
Laufende Nummer des Geschäftsvorfalles	01
IK des Absenders	260700007
IK des Empfängers	100500016
Segment Information Versicherter	INV
Krankenversicherten-Nr.	123456007
Versichertenstatus	10001
Gültigkeit der Versichertenkarte	0812
KH-internes Kennzeichen des Versicherten	2008-00007t
Fall-Nummer der Krankenkasse	00007t
Aktenzeichen der Krankenkasse	AZ00007t
Segment Name/Adresse	NAD
Name des Versicherten	Beispielname7
Vorname des Versicherten	Beispielvorname7
Geschlecht	m
Segment Währung	CUX
Währungskennzeichen	EUR
Segment Rechnung	REC
Rechnungsnummer	RE20080007X
Rechnungsdatum	20080120
Rechnungsart	02
Aufnahmetag	20080114
Rechnungsbetrag	796,00
Segment Fachabteilung	FAB
Fachabteilung	0100
Segment Entgelt	ENT
Entgeltart	789999999
Entgeltbetrag	0,00
Abrechnung von:	20080114
Abrechnung bis:	20080115
Entgeltanzahl	2
Segment Entgelt	ENT
Entgeltart	85070009
Entgeltbetrag	200,00
Abrechnung von:	20080116
Abrechnung bis:	20080117
Entgeltanzahl	2
Segment Entgelt	ENT
Entgeltart	85070009
Entgeltbetrag	200,00
Abrechnung von:	20080118
Abrechnung bis:	20080119
Entgeltanzahl	2
Fachabteilung	0100
Segment Entgelt	ENT
Entgeltart	47200002
Entgeltbetrag	4,00
Abrechnung von:	20080114
Abrechnung bis:	20080119
Entgeltanzahl	1

Rechnungssatz teilstationär

UNH+00001+RECH:07:000:00 '
FKT+10+01+260700007+100500016 '
INV+123456007+10001+0812+2008-00007t+00007t+AZ00007t '
NAD+Beispielname7+Beispielvorname7+m '
CUX+EUR '
REC+RE20080007X+20080120+02+20080114+796,00 '
FAB+0100 '
ENT+78999999+0,00+20080114+20080115+2 '
ENT+85070009+200,00+20080116+20080117+2 '
ENT+85070009+200,00+20080118+20080119+2 '
ENT+47200002+4,00+20080114+20080119+1 '
UNT+12+00001 '

Die Aufteilung der teilstationären Behandlungstage auf zwei ENT-Segmente ist nicht zwingend notwendig. Sie könnten auch in einem ENT-Segment mit Abrechnung von = 20081016, Abrechnung bis = 20081019 und Entgeltanzahl = 4 zusammengefasst werden.

Beispiel 8 Ambulante Katarakt-Operation

Operation am 3.1.2008 in der Augenheilkunde (2700)
 Kontrolluntersuchung am 5.1.2008 in der Augenheilkunde (2700)

EBM-Positionen

–intraocularer Eingriff	EUR	160,20	EBM-Ziffer: 31332 (Punktzahl: 5340)
–Grundpauschale	EUR	15,45	EBM-Ziffer: 06211 (Punktzahl: 515)
–Anästhesie	EUR	92,40	EBM-Ziffer: 31822 (Punktzahl: 3080)
–postoperative Überwachung	EUR	42,45	EBM-Ziffer: 31503 (Punktzahl: 1415)
Honorarsumme	EUR	310,50	
Pauschale	EUR	21,74	(Sachkosten, 7,0 % der Honorarsumme)
Zuzahlung (Praxisgebühr)	EUR	10,00	

	3.1.	4.1.	5.1.
Operation			
Anästhesie			
postoperative Überwachung			

Rechnungssatz

Segment Funktion	FKT
Verarbeitungskennzeichen	10
Laufende Nummer des Geschäftsvorfalles	01
IK des Absenders	260500005
IK des Empfängers	100500016
Segment Information Versicherter	INV
Krankenversicherten-Nr.	123456008
Versichertenstatus	10001
Gültigkeit der Versichertenkarte	0812
KH-internes Kennzeichen des Versicherten	2008-00008
Segment Name/Adresse	NAD
Name des Versicherten	Beispielname8
Vorname des Versicherten	Beispielvorname8
Geschlecht	w
Segment Währung	CUX
Währungskennzeichen	EUR
Segment Diagnosen- und Prozedurenangaben	DPV
ICD-Version	2008
OPS-Version	2008
Segment Rechnung	REC
Rechnungsnummer	RE20080008
Rechnungsdatum	20080110
Rechnungsart	02
Tag des Zugangs	20080103
Rechnungsbetrag	322,24
Debitoren-Konto-Nr. des Krankenhauses	
Referenznummer des Krankenhauses	
IK des Krankenhauses für Zahlungsweg	
Honorarsumme	310,50
Pauschale	21,74
Segment Zuzahlung	ZLG
Zuzahlungsbetrag	10,00
Zuzahlungskennzeichen	2
Segment Rechnungssatz ambulante Operation	RZA
Fachabteilung	2700
Arztnummer des überweisenden Arztes	123456789
Zahnarztnummer des überweisenden Zahnarztes	
Überweisungsdiagnose	H25.1
Segment Behandlungsdiagnose	BDG
Behandlungsdiagnose	H25.1:L
Segment Prozedur	PRZ
Prozedur	51442b:L
Segment Entgelt ambulante OP	ENA
Entgeltart (EBM-Ziffern)	31332
Zusatzkennzeichen EBM	
Tag der Behandlung	20080103
Punktzahl	5340
Punktwert	3,00
Entgeltbetrag	160,20
Entgeltanzahl	1

Segment Entgelt ambulante OP	ENA
Entgeltart (EBM-Ziffern)	31822
Zusatzkennzeichen EBM	
Tag der Behandlung	20080103
Punktzahl	3080
Punktwert	3,00
Entgeltbetrag	92,40
Entgeltanzahl	1
Segment Entgelt ambulante OP	ENA
Entgeltart (EBM-Ziffern)	06211
Zusatzkennzeichen EBM	
Tag der Behandlung	20080103
Punktzahl	515
Punktwert	3,00
Entgeltbetrag	15,45
Entgeltanzahl	1
Segment Entgelt ambulante OP	ENA
Entgeltart (EBM-Ziffern)	31503
Zusatzkennzeichen EBM	
Tag der Behandlung	20080105
Punktzahl	1415
Punktwert	3,00
Entgeltbetrag	42,45
Entgeltanzahl	1

Rechnungssatz

UNH+00001+AMBO:07:000:00 '
 FKT+10+01+260500005+100500016 '
 INV+123456008+10001+0812+2008-00008 '
 NAD+Beispielname8+Beispielvorname8+w '
 CUX+EUR '
 DPV+2008+2008
 REC+RE20080008+20080110+02+20080103+322,24++++310,50+21,74 '
 ZLG+10,00+2 '
 RZA+2700+123456789++H25.1 '
 BDG+H25.1:L '
 PRZ+51442b:L '
 ENA+31332++20080103+5340+3,00+160,20+1 '
 ENA+31822++20080103+3080+3,00+92,40+1 '
 ENA+06211++20080103+515+3,00+15,45+1 '
 ENA+31503++20080105+1415+3,00+42,45+1 '
 UNT+16+00001 '

Beispiel 9 Sammelüberweisung

Beispiel	Rechnungsnummer	Rechnungsbetrag	Rechnungsart	Rechnungsdatum
1	RE20080001	EUR 602,32	02	13.1.2008
2	RE20080002	EUR 2775,35	02	5.2.2008
3	RE20080003	EUR 1247,82	52	20.1.2008
4	RE20080004	EUR 1246,18	02	7.1.2008
5	RE20080005	EUR 1742,49	02	8.1.2008
5	RE20080005	EUR 1742,49	04	8.1.2008
5	RE20080005b	EUR 2108,44	02	23.1.2008
6	RE20080006b	EUR 11024,64	02	25.1.2008
8	RE20080008	EUR 322,24	02	10.1.2008
(Rechnungsbetrag, Summe		EUR 19326,99)		

In den Beispielen 1 bis 4 sowie 6 und 8 werden jeweils nur die Schlussrechnungen berücksichtigt. Im Beispiel 5 sind die Rechnung des ersten Falls, das Rechnungsstorno und die neue Rechnung nach Fallzusammenführung angegeben. Da in Beispiel 4b eine andere Krankenkasse und in Beispiel 7 ein anderes Krankenhaus betroffen sind, gehen diese Beispiele nicht in die Sammelüberweisung ein.

Sammelüberweisung

Segment Funktion	FKT
Verarbeitungskennzeichen	10
Laufende Nummer des Geschäftsvorfalles	01
IK des Absenders	100500016
IK des Empfängers	260500005
Segment Währung	CUX
Währungskennzeichen	EUR
Segment Rechnungsdaten	RED
Rechnungsnummer	RE20080001
Rechnungsdatum	20080113
Rechnungsbetrag	602,32
Referenznummer der Krankenkasse	
Rechnungsart	02
Rechnungsbetrag, zur Zahlung angewiesen	602,32
KH-internes Kennzeichen des Versicherten	2008-00001
Segment Rechnungsdaten	RED
Rechnungsnummer	RE20080002
Rechnungsdatum	20080205
Rechnungsbetrag	2775,35
Referenznummer der Krankenkasse	
Rechnungsart	02
Rechnungsbetrag, zur Zahlung angewiesen	2775,35
KH-internes Kennzeichen des Versicherten	2008-00002
Segment Rechnungsdaten	RED
Rechnungsnummer	RE20080003
Rechnungsdatum	20080120
Rechnungsbetrag	1247,82
Referenznummer der Krankenkasse	
Rechnungsart	52
Rechnungsbetrag, zur Zahlung angewiesen	1247,82
KH-internes Kennzeichen des Versicherten	2008-00003
Segment Rechnungsdaten	RED
Rechnungsnummer	RE20080004
Rechnungsdatum	20080107
Rechnungsbetrag	1246,18
Referenznummer der Krankenkasse	
Rechnungsart	02
Rechnungsbetrag, zur Zahlung angewiesen	1246,18
KH-internes Kennzeichen des Versicherten	2008-00004
Segment Rechnungsdaten	RED
Rechnungsnummer	RE20080005
Rechnungsdatum	20080108
Rechnungsbetrag	1742,49
Referenznummer der Krankenkasse	
Rechnungsart	02
Rechnungsbetrag, zur Zahlung angewiesen	1742,49
KH-internes Kennzeichen des Versicherten	2008-00005

Segment Rechnungsdaten	RED
Rechnungsnummer	RE20080005
Rechnungsdatum	20080108
Rechnungsbetrag	1742,49
Referenznummer der Krankenkasse	
Rechnungsart	04
Rechnungsbetrag, zur Zahlung angewiesen	1742,49
KH-internes Kennzeichen des Versicherten	2008-00005
Segment Rechnungsdaten	RED
Rechnungsnummer	RE20080005b
Rechnungsdatum	20080123
Rechnungsbetrag	2108,44
Referenznummer der Krankenkasse	
Rechnungsart	02
Rechnungsbetrag, zur Zahlung angewiesen	2108,44
KH-internes Kennzeichen des Versicherten	2008-00005
Segment Rechnungsdaten	RED
Rechnungsnummer	RE20080006b
Rechnungsdatum	20080225
Rechnungsbetrag	11024,64
Referenznummer der Krankenkasse	
Rechnungsart	02
Rechnungsbetrag, zur Zahlung angewiesen	11024,64
KH-internes Kennzeichen des Versicherten	2008-00006
Segment Rechnungsdaten	RED
Rechnungsnummer	RE20080008
Rechnungsdatum	20080110
Rechnungsbetrag	322,24
Referenznummer der Krankenkasse	
Rechnungsart	02
Rechnungsbetrag, zur Zahlung angewiesen	322,24
KH-internes Kennzeichen des Versicherten	2008-00008
Segment Überweisungsdaten	UWD
Rechnungsbetrag, Summe	19326,99
Rechnungsbetrag, zur Zahlung angewiesen	19326,99
IK des Krankenhauses für Zahlungsweg	
Sammelbelegnummer	2008-00001

Rechnungssatz

UNH+00001+SAMU:07:000:00 '
 FKT+10+01+100500016+260500005 '
 CUX+EUR '
 RED+RE20080001+20080113+592,32++02+602,32+2008-00001 '
 RED+RE20080002+20080205+2775,35++02+2775,35+2008-00002 '
 RED+RE20080003+20080120+1247,82++52+1247,82+2008-00003 '
 RED+RE20080004+20080107+1246,18++02+1246,18+2008-00004 '
 RED+RE20080005+20080108+1742,49++02+1742,49+2008-00005 '
 RED+RE20080005+20081008+1742,49++04+1742,49+2008-00005 '
 RED+RE20080005b+20080123+2108,44++02+2108,44+2008-00005 '
 RED+RE20080006b+20080225+11024,64++02+11024,64+2008-00006 '
 RED+RE20080008+20080110+322,24++02+322,24+2007-00008 '
 UWD+19326,99+19316,99++2008-00001 '
 UNT+14+00001 '

Anhang C zu Anlage 5

Formblätter

Modellvorhaben nach § 24 BPfIV

Fachabteilungsschlüssel

Entgelte nach § 6 Abs. 1 KHEntgG

Entgelte nach § 6 Abs. 2 KHEntgG

Beantragte Schlüssel für Modellvorhaben

nach § 24 BpflV

Modellvorhaben nach § 24 BpflV

Antragsteller			Datum			
Krankenhaus	Entgeltart	Bezeichnung des Entgelts	Laufzeit des Modellvorhabens	GVD/GVD I (wenn FP)	Abrechnungsformen	Zusatzschlüssel
1	2	3	4	5	6	7

Sp. 2: „FP“ = Fallpauschale, „SE“ = Sonderentgelt, kein Faktorpräparat, „F“ = Sonderentgelt, Faktorpräparat

Sp. 4: Angabe von–bis

Sp. 5: Grenzverweildauer/Grenzverweildauer intensiv (sofern vereinbart)

Sp. 6: „1“ = Entgelt, „2“ = Zahlbetrag, „3“ = Entgelt ohne Ausgleich und Zuschläge

Sp. 7: Grundsätzlich 0, soweit explizit vereinbart, auch 1–6 möglich, d.h.:

„1“ = Hauptabteilung

„2“ = Hauptabteilung und Beleghebamme

„3“ = Belegoperator

„4“ = Belegoperator und Beleganästhesist

„5“ = Belegoperator und Beleghebamme

„6“ = Belegoperator, Beleganästhesist und Beleghebamme

Beantragte Fachabteilungsschlüssel

Fachabteilungsschlüssel

Antragsteller		Datum	
Krankenhaus	Bezeichnung der Fachabteilung	Gültig ab	Fachgebiet nach der Musterweiterbildungsordnung für Ärzte
1	2	3	4

Sp. 4: soweit Angabe möglich

Beantragte Schlüssel für Entgelt nach § 6 Abs. 1 KHEntgG

Entgelte nach § 6 Abs. 1 KHEntgG

Antragsteller			Datum	
Krankenhaus (Name, Ort, IK)	Partition	Bezeichnung des Entgelts (mit Angabe der Prozedurenschlüssel, insbesondere bei Zusatzentgelten)	Gültig von–bis	tages- oder fallbezogenes Entgelt oder Zusatzentgelt
1	2	3	4	5

Sp. 2: „O“ = operative Partition, „M“ = medizinische Partition, „A“ = andere Partition

Sp. 4: Angabe von–bis

Sp. 5: „T“ = tagesbezogenes Entgelt, „F“ = fallbezogenes Entgelt, „Z“ = Zusatzentgelt

Beantragte Schlüssel für Entgelt nach § 6 Abs. 2 KHEntgG

Entgelte nach § 6 Abs. 2 KHEntgG

Antragsteller			Datum	
Krankenhaus (Name, Ort, IK)	Partition	Bezeichnung des Entgelts (mit Angabe der Prozedurenschlüssel, insbesondere bei Zusatzentgelten)	Gültig von–bis	tages- oder fallbezogenes Entgelt oder Zusatzentgelt
1	2	3	4	5

Sp. 2: „O“ = operative Partition, „M“ = medizinische Partition, „A“ = andere Partition

Sp. 4: Angabe von–bis

Sp. 5: „T“ = tagesbezogenes Entgelt, „F“ = fallbezogenes Entgelt, „Z“ = Zusatzentgelt

Anhang D zu Anlage 5

Verwendung von VKZ und lfd.-Nr.

Beispiele zur Verwendung von Verarbeitungskennzeichen (VKZ) und laufender Nummer des Geschäftsvorfalles (lfd.-Nr.)

Im Folgenden sind beispielhaft grundlegende Situationen im Änderungs- und im Fehlerverfahren für die von Krankenhäusern verwendeten Nachrichtentypen beschrieben. Die Übermittlung der Nachrichten erfolgt zeitlich je Beispiel in der aufgeführten Reihenfolge. Die Fehlermeldungen werden von der Krankenkasse an das Krankenhaus übermittelt, alle anderen Nachrichten werden vom Krankenhaus gesendet.

1. Aufnahmesatz AUFN

Nachrichtentyp	VKZ	lfd.-Nr.	Beschreibung
Änderung			
AUFN	10	01	Erstmeldung
AUFN	20	01	1. Änderung
AUFN	20	01	2. Änderung
Fallstorno			
AUFN	10	01	Erstmeldung
AUFN	{30–35}	01	Fallstorno
Fehlerhafte Meldung			
AUFN	10	01	Erstmeldung mit Fehler
AUFN(FHL)	10	01	Fehlermeldung
AUFN	10	01	Erstmeldung ohne Fehler
Fehlerhafte Änderung			
AUFN	10	01	Erstmeldung
AUFN	20	01	Änderung mit Fehler
AUFN(FHL)	20	01	Fehlermeldung
AUFN	20	01	Änderung ohne Fehler
Fehlerhafte Stornierung			
AUFN	10	01	Erstmeldung
AUFN	{30–35}	01	Fallstorno mit Fehler
AUFN(FHL)	{30–35}	01	Fehlermeldung
AUFN	{30–35}	01	Fallstorno ohne Fehler
Änderung einer fehlerhaften Meldung durch das Krankenhaus; Fehlermeldung zur ersten und zur Änderungsmeldung (kein zu ändernder Datensatz vorhanden!) durch die Krankenkasse			
AUFN	10	01	Erstmeldung mit Fehler
AUFN(FHL)	10	01	Fehlermeldung
AUFN	20	01	Änderung
AUFN(FHL)	20	01	Fehlermeldung (zu ändernde Nachricht nicht vorhanden)
AUFN	10	01	Erstmeldung ohne Fehler

Anmerkung: Abweichend von den obigen Beispielen dürfen bei Meldungen von Neugeborenen Änderungsmeldungen zum Aufnahmegrund („0601“ Geburt oder „01xx“ Krankenhausbehandlung, vollstationär) nicht versendet werden. Hierzu ist zunächst der Aufnahmesatz durch ein Fallstorno zu stornieren und die Aufnahme als neuer Fall zu übermitteln. Ist das Neugeborene bei der selben Krankenkasse wie die Mutter versichert, muss ein geändertes KH-internes Kennzeichen des Versicherten verwendet werden.

Bei Aufnahmeanzeigen ist eine Änderung des Aufnahmegrundes, des Aufnahmetages, der Aufnahmeuhrzeit oder einer Aufnahme-diagnose durch Übermittlung eines Nachrichtensatzes mit Verarbeitungskennzeichen „20“ nur dann zulässig, wenn es keine weiteren gültigen Nachrichten des Krankenhauses zu diesem Fall gibt. Wurde z. B. bereits eine Entlassungsanzeige zu diesem Fall übermittelt, ist zuerst die Entlassungsanzeige zu stornieren, bevor der Aufnahmesatz geändert werden darf.

2. Verlängerungsanzeige VERL

(analog: Medizinische Begründung)

Hinweis: Wiederholte Verlängerungen sollen nicht durch Änderungsmeldung einer vorangegangenen Verlängerungsanzeige, sondern durch eine neue Meldung mit Verarbeitungskennzeichen „10“ und erhöhter Laufender Nummer des Geschäftsvorfalles übermittelt werden. (Anlage 5, Abschnitt 1.2.2).

Nachrichtentyp	VKZ	lfd.-Nr.	Beschreibung
Änderungen zu mehrfachen Verlängerungszeiträumen			
VERL	10	01	Erstmeldung
VERL	20	01	Änderung
VERL	10	02	2. Meldung (neuer Zeitraum)
VERL	10	03	3. Meldung (neuer Zeitraum)
VERL	20	02	Änderung zu 2. Zeitraum
Stornierung einer Verlängerungsanzeige, nur durch Fallstorno über den Aufnahmesatz möglich			
VERL	10	01	Erstmeldung
AUFN	{30–35}	01	Fallstorno
(Zur Abwicklung eines Falls nach einem Fallstorno ist die Anlage eines neuen Falls mit neuem krankenhausinternem Kennzeichen notwendig.)			
Fehlerhafte Meldung			
VERL	10	01	Erstmeldung mit Fehler
VERL(FHL)	10	01	Fehlermeldung
VERL	10	01	Erstmeldung ohne Fehler
Fehlerhafte Änderung			
VERL	10	01	Erstmeldung
VERL	20	01	Änderung mit Fehler
VERL(FHL)	20	01	Fehlermeldung
VERL	20	01	Änderung mit Fehler
Fehlerhafte Meldung zum Verlängerungszeitraum			
VERL	10	01	Erstmeldung
VERL	10	02	2. Meldung (neuer Zeitraum) mit Fehler
VERL(FHL)	10	02	Fehlermeldung
VERL	10	02	2. Meldung (neuer Zeitraum) ohne Fehler
Änderung einer fehlerhaften Meldung durch das Krankenhaus, Fehlermeldung zur ersten Meldung, zum Verlängerungszeitraum (lfd.-Nr. 01 fehlt) und zur Änderungsmeldung (kein zu ändernder Datensatz vorhanden) durch die Krankenkasse			
VERL	10	01	Erstmeldung mit Fehler
VERL(FHL)	10	01	Fehlermeldung 1. Zeitraum
VERL	10	02	2. Meldung (neuer Zeitraum) ohne Fehler
VERL(FHL)	10	02	Fehlermeldung (lfd.-Nr. 01 fehlt)

Nachrichtentyp	VKZ	lfd.-Nr.	Beschreibung
VERL	20	01	Änderung zu 1. Zeitraum
VERL(FHL)	20	01	Fehlermeldung (zu ändernde Nachricht nicht vorhanden)
VERL	10	01	Erstmeldung ohne Fehler
VERL	10	02	2. Meldung (neuer Zeitraum) ohne Fehler

3. Entlassungsanzeige ENTL

Nachrichtentyp	VKZ	lfd.-Nr.	Beschreibung
Änderungen			
ENTL	10	01	Erstmeldung
ENTL	20	01	1. Änderung
ENTL	20	01	2. Änderung
Stornierungen von Entlassungsanzeigen			
ENTL	10	01	Erstmeldung
ENTL	40 41	01	Stornierung
ENTL	10	02	Erstmeldung Korrektur
ENTL	20	02	Änderung der Korrektur
ENTL	40 41	02	Stornierung der Korrektur
ENTL	10	03	Erstmeldung 2. Korrektur
Fehlerhafte Meldung			
ENTL	10	01	Erstmeldung mit Fehler
ENTL(FHL)	10	01	Fehlermeldung
ENTL	10	01	Erstmeldung ohne Fehler
Fehlerhafte Änderung			
ENTL	10	01	Erstmeldung
ENTL	20	01	Änderung mit Fehler
ENTL(FHL)	20	01	Fehlermeldung
ENTL	20	01	Änderung ohne Fehler
Fehlerhafte Stornierung			
ENTL	10	01	Erstmeldung
ENTL	40 41	01	Stornierung mit Fehler
ENTL(FHL)	40 41		Fehlermeldung
ENTL	40 41		Stornierung ohne Fehler
Änderung einer fehlerhaften Meldung durch das Krankenhaus; Fehlermeldungen zur ersten Meldung und zur Änderungsmeldung (kein zu ändernder Datensatz vorhanden) durch die Krankenkasse			
ENTL	10	01	Erstmeldung mit Fehler
ENTL(FHL)	10	01	Fehlermeldung
ENTL	20	01	Änderung
ENTL(FHL)	20	01	Fehlermeldung (zu ändernde Nachricht nicht vorhanden)
ENTL	10	01	Erstmeldung ohne Fehler

Anmerkung: Die Änderung oder Stornierung einer Entlassungsanzeige nach bereits erfolgter Übermittlung einer Schlussrechnung ist nur dann zulässig, wenn eine Gutschrift/Stornierung für die Schlussrechnung erfolgreich übermittelt wurde. Erst nach der Gutschrift/Stornierung des Rechnungssatzes kann die Entlassungsanzeige storniert oder geändert und ein erneuter Rechnungssatz übermittelt werden.

4. Rechnungssatz RECH

Nachrichtentyp	VKZ	lfd.-Nr.	Rechnungsnummer	Rechnungsart	Beschreibung
Gutschriften/Stornierungen					
RECH	10	01	A	01	1. Zwischenrechnung (erster Zeitraum)
RECH	10	02	A	04	Gutschrift/Storno
RECH	10	03	B	01	1. Zwischenrechnung Korrektur
RECH	10	04	C	01	2. Zwischenrechnung (zweiter Zeitraum)
RECH	10	05	D	02	Schlussrechnung (dritter Zeitraum)
RECH	10	06	C	04	Gutschrift/Storno für 2. Zwischenrechnung
RECH	10	07	E	01	2. Zwischenrechnung Korrektur (zweiter Zeitraum)
Durch ein Fallstorno über den Aufnahmesatz werden neben dem Fall auch alle Rechnungen storniert					
RECH	10	01	A	02	Schlussrechnung
AUFN	{30–35}	01			Fallstorno
(Zur Abwicklung eines Falls nach Fallstorno ist die Anlage eines neuen Falls mit neuem krankenhausinternem Kennzeichen notwendig.)					
Fehlerhafte Meldung					
RECH	10	01	A	02	Schlussrechnung mit Fehler
RECH(FHL)	10	01	A	02	Fehlermeldung
RECH	10	01	A	02	Schlussrechnung ohne Fehler
Fehlerhafte Gutschrift					
RECH	10	01	A	02	Schlussrechnung
RECH	10	02	A	04	Gutschrift/Storno mit Fehler
RECH(FHL)	10	02	A	04	Fehlermeldung
RECH	10	02	A	04	Gutschrift/Storno ohne Fehler
RECH	10	03	B	02	Schlussrechnung Korrektur
Gutschrift einer fehlerhaften Schlussrechnung durch das Krankenhaus; Fehlermeldung zur Schlussrechnung und zur Gutschrift (kein gutzuschreibender Datensatz vorhanden) durch die Krankenkasse					
RECH	10	01	A	02	Schlussrechnung mit Fehler
RECH(FHL)	10	01	A	02	Fehlermeldung
RECH	10	02	A	04	Gutschrift
RECH(FHL)	10	02	A	04	Fehlermeldung (gutzuschreibende Rechnung nicht vorhanden)
RECH	10	01	A	02	Schlussrechnung ohne Fehler
Mahnung von Rechnungen					
RECH	10	01	A	01	1. Zwischenrechnung
RECH	10	02	B	01	2. Zwischenrechnung
RECH	10	03	A	07	1. Mahnung zur 1. Zwischenrechnung
RECH	10	04	C	02	Schlussrechnung
RECH	10	05	A	08	2. Mahnung zur 1. Zwischenrechnung

Anmerkung: Eine Schlussrechnung ist bei Änderung des Aufnahmegrundes, des Aufnahmetages, der Aufnahmeuhrzeit oder einer Aufnahmediagnose der Aufnahmeanzeige zu dem selben Fall zu stornieren/gutzuschreiben. Dies trifft auch dann zu, wenn sich inhaltlich an der Schlussrechnung nichts ändert.

5. Rechnungssatz Ambulante Operation AMBO

Nachrichtentyp	VKZ	lfd.-Nr.	Rechnungsnummer	Rechnungsart	Beschreibung
Gutschrift/Storno					
AMBO	05 06 07 08 10 11 12 16 17 18 19	01	A	02	Erstmeldung
AMBO	05 06 07 08 10 11 12 16 17 18 19	02	A	04	Gutschrift/Storno
AMBO	05 06 07 08 10 11 12 16 17 18 19	03	B	02	Erstmeldung mit Korrektur
Fallstorno					
AMBO	05 06 07 08 10 11 12 16 17 18 19	01	A	02	Erstmeldung
AMBO	(30-34, 36-39, 45-48)	01	A	02	Fallstorno
Fehlerhafte Meldung					
AMBO	05 06 07 08 10 11 12 16 17 18 19	01	A	02	Erstmeldung mit Fehler
AMBO(FHL)	05 06 07 08 10 11 12 16 17 18 19	01	A	02	Fehlermeldung
AMBO	05 06 07 08 10 11 12 16 17 18 19	01	A	02	Erstmeldung ohne Fehler
Fehlerhafte Gutschrift					
AMBO	05 06 07 08 10 11 12 16 17 18 19	01	A	02	Erstmeldung
AMBO	05 06 07 08 10 11 12 16 17 18 19	02	A	04	Gutschrift/Storno mit Fehler
AMBO(FHL)	05 06 07 08 10 11 12 16 17 18 19	02	A	04	Fehlermeldung
AMBO	05 06 07 08 10 11 12 16 17 18 19	02	A	04	Gutschrift/Storno ohne Fehler
AMBO	05 06 07 08 10 11 12 16 17 18 19	03	B	02	Erstmeldung Korrektur
Gutschrift einer fehlerhaften Meldung durch das Krankenhaus; Fehlermeldung zur ersten Meldung und zur Gutschrift (kein gutschreibender Datensatz vorhanden) durch die Krankenkasse					

Nachrichtentyp	VKZ	lfd.-Nr.	Rechnungsnummer	Rechnungsart	Beschreibung
AMBO	05 06 07 08 10 11 12 16 17 18 19	01	A	02	Erstmeldung mit Fehler
AMBO(FHL)	05 06 07 08 10 11 12 16 17 18 19	01	A	02	Fehlermeldung
AMBO	05 06 07 08 10 11 12 16 17 18 19	02	A	04	Gutschrift/Storno
AMBO(FHL)	05 06 07 08 10 11 12 16 17 18 19	02	A	04	Fehlermeldung (gutzuschreibende Rechnung nicht vorhanden)
AMBO	05 06 07 08 10 11 12 16 17 18 19	01	A	02	Erstmeldung ohne Fehler

6. Zuzahlungsgutschrift ZGUT

(analog Zuzahlungsgutschrift Ambulante Operation)

Hinweis: Die Rechnungsart „80“ oder „90“ ist bei der Zuzahlungsgutschrift erst mit der 7. Fortschreibung möglich.

Nachrichtentyp	VKZ	lfd.-Nr.	Rechnungsnummer	Rechnungsart	Beschreibung
Rückforderung					
ZGUT	10 11	01	A	80	Erstmeldung
ZGUT	10 11	02	B	90	Rückforderung
ZGUT	10 11	03	C	80	Erstmeldung Korrektur
ZGUT	10 11	04	D	80	Meldung (weitere Tage)
Fallstorno, führt auch zur Rückforderung von Zuzahlungsgutschriften					
ZGUT	10 11	01	A	80	Erstmeldung
AUFN	{30–35}	01			Fallstorno
(Zur Abwicklung eines Falls nach Fallstorno ist die Anlage eines neuen Falls mit neuem krankenhausinternem Kennzeichen notwendig.)					
Fehlerhafte Meldung					
ZGUT	10 11	01	A	80	Erstmeldung mit Fehler
ZGUT(FHL)	10 11	01	A	80	Fehlermeldung
ZGUT	10 11	01	A	80	Erstmeldung ohne Fehler
Fehlerhafte Rückforderung					
ZGUT	10 11	01	A	80	Erstmeldung
ZGUT	10 11	02	B	90	Rückforderung mit Fehler
ZGUT(FHL)	10 11	02	B	90	Fehlermeldung
ZGUT	10 11	02	B	90	Rückforderung ohne Fehler
ZGUT	10 11	03	C	80	Erstmeldung Korrektur
Rückforderung einer fehlerhaften Meldung durch das Krankenhaus; Fehlermeldungen zur ersten Meldung und zur Rückforderung (keine lfd.-Nr. 01 vorhanden) durch die Krankenkasse					
ZGUT	10 11	01	A	80	Erstmeldung mit Fehler
ZGUT(FHL)	10 11	01	A	80	Fehlermeldung
ZGUT	10 11	02	B	90	Rückforderung
ZGUT(FHL)	10 11	02	B	90	Fehlermeldung (rückgeforderte Gutschrift nicht vorhanden)
ZGUT	10 11	01	A	80	Erstmeldung ohne Fehler

Quelldokumente

Schlüsselfortschreibung vom 3.12.2018 (FPV 2019)

Schlüsselfortschreibung vom 5.12.2018 (PEPPV 2019)

referenzierte Dokumente:

im Anhang zu Anlage 4 referenzierte Security Schnittstelle (SECON), Stand: 26.10.2017

**Schlüsselfortschreibung vom 3.12.2018 mit Wirkung zum 1.1.2019
zur Vereinbarung nach § 301 Abs. 3 SGB V**

Anhang B zu Anlage 2 Teil I: Entgeltarten stationär

Zusatzentgelte nach § 7 Nr. 2 KHEntgG (Anlage 4 und 6 FPV 2018)

berechenbar ab 1.1.2018:

76097767	ZE2018-25 Modulare Endoprothesen, Daumen; OPS 5-829.k0
76097768	ZE2018-25 Modulare Endoprothesen, Daumen; OPS 5-829.k1
76097791	ZE2018-25 Modulare Endoprothesen, Daumen; OPS 5-829.k2
76097793	ZE2018-25 Modulare Endoprothesen, Daumen; OPS 5-829.k3
76097815	ZE2018-139 Gabe von Blutgerinnungsfaktoren, Von-Willebrand-Faktor, Immunate STIM plus, je Einheit; OPS 8-810.d*
76097817	ZE2018-25 Modulare Endoprothesen, Daumen; OPS 5-829.k4
76097819	ZE2018-25 Modulare Endoprothesen, Knochenteilersatz Unterschenkel; OPS 5-829.k0
76097831	ZE2018-25 Modulare Endoprothesen, Knochenteilersatz Unterschenkel; OPS 5-829.k1
76097842	ZE2018-25 Modulare Endoprothesen, Knochenteilersatz Unterschenkel; OPS 5-829.k2
76097856	ZE2018-25 Modulare Endoprothesen, Knochenteilersatz Unterschenkel; OPS 5-829.k3
76097872	ZE2018-25 Modulare Endoprothesen, Knochenteilersatz Unterschenkel; OPS 5-829.k4
76097873	ZE2018-54 Selbstexpandierende Prothesen am Gastrointestinaltrakt; OPS 5-529.n4 in Verbindung mit OPS 5-549.a
76097874	ZE2018-54 Selbstexpandierende Prothesen am Gastrointestinaltrakt; OPS 5-529.p2 in Verbindung mit OPS 5-549.a
76097875	ZE2018-54 Selbstexpandierende Prothesen am Gastrointestinaltrakt; OPS 5-529.r3 in Verbindung mit OPS 5-549.a
76097876	ZE2018-54 Selbstexpandierende Prothesen am Gastrointestinaltrakt; OPS 5-529.s2 in Verbindung mit OPS 5-549.a
76097877	ZE2018-58 Gabe von Alpha-1-Proteinaseinhibitor human, parenteral, je angefangene Durchstechflasche à 1000 mg; OPS 8-812.0*
76097878	ZE2018-59 Gabe von Interferon alfa-2a (nicht pegylierte Form), parenteral, je Fertigspritze mit 3 Mio. IE; OPS 8-812.1*
76097879	ZE2018-60 Gabe von Interferon alfa-2b (nicht pegylierte Form), parenteral, je angefangene Ampulle à 18 Mio. IE; OPS 8-812.2*
76097880	ZE2018-69 Gabe von Hämin, parenteral, je angefangene 10 ml Ampulle à 25 mg/ml; OPS 6-004.1*
76097881	ZE2018-74 Gabe von Sunitinib, oral, je 50 mg Tablette; OPS 6-003.a*
76097882	ZE2018-75 Gabe von Sorafenib, oral, je 200 mg Tablette; OPS 6-003.b*
76097883	ZE2018-85 Gabe von Temsirolimus, parenteral, je angefangene Ampulle à 30 mg; OPS 6-004.e*
76097885	ZE2018-111 Gabe von Nab-Paclitaxel, parenteral, je angefangene 20 ml Durchstechflasche à 5 mg/ml; OPS 6-005.d*
76097887	ZE2018-113 Gabe von Cabazitaxel, parenteral, je angefangene Durchstechflasche à 60 mg; OPS 6-006.1*

76097888	ZE2018-120 Gabe von Pemetrexed, parenteral, je angefangene Durchstechflasche à 100 mg; OPS 6-001.c*
76097889	ZE2018-121 Gabe von Etanercept, parenteral, je Fertigspritze à 25 mg; OPS 6-002.b*
76097890	ZE2018-123 Gabe von Caspofungin, parenteral, je angefangene Durchstechflasche à 50 mg; OPS 6-002.p*
76097891	ZE2018-125 Gabe von Voriconazol, parenteral, je angefangene Durchstechflasche à 200 mg; OPS 6-002.r*
76097892	ZE2018-131 Gabe von Defibrotid, parenteral, je 2,5 ml Durchstechflasche à 80 mg/ml; OPS 6-005.k*
76097893	ZE2018-133 Spezialisierte palliativmedizinische Komplexbehandlung durch einen internen Palliativdienst, je angefangene Stunde; OPS 8-98h.0*
76097894	ZE2018-140 Gabe von Brentuximabvedotin, parenteral, je angefangene Durchstechflasche à 50 mg; OPS 6-006.b*
76097896	ZE2018-144 Gabe von Obinutuzumab, parenteral, je angefangene Durchstechflasche à 1000 mg; OPS 6-007.j*
76097898	ZE2018-146 Gabe von Ramucirumab, parenteral, je angefangene Durchstechflasche à 100 mg; OPS 6-007.m*
76097899	ZE2018-147 Gabe von Bortezomib, parenteral, je 1,4 ml Durchstechflasche à 2,5 mg/ml; OPS 6-001.9*
76097900	ZE2018-148 Gabe von Adalimumab, parenteral, je angefangene 40 mg Fertigspritze; OPS 6-001.d*
76097901	ZE2018-149 Gabe von Infliximab, parenteral, je angefangener 100 mg Durchstechflasche; OPS 6-001.e*
76097902	ZE2018-151 Gabe von Rituximab, intravenös, je angebrochener 500 mg Durchstechflasche; OPS 6-001.h*
76097903	ZE2018-139 Gabe von Blutgerinnungsfaktoren, Faktor X, Obizur, je Einheit; OPS 8-810.8*
76097904	ZE2018-139 Gabe von Blutgerinnungsfaktoren, Rekombinanter Faktor VIII, je Einheit; OPS 8-810.8*
76097906	ZE2018-139 Gabe von Blutgerinnungsfaktoren, Plasmatischer Faktor IX, je Einheit; OPS 8-810.b*
76097908	ZE2018-54 Selbstexpandierende Prothesen am Gastrointestinaltrakt; OPS 5-529.n4 oder 5-529.p2 in Verbindung mit OPS 5-549.a
76097909	ZE2018-66 Enzyersatztherapie bei lysosomalen Speicherkrankheiten, pro Fall; OPS 6-003.7
76097910	ZE2018-97 Behandlung von Blutern mit Blutgerinnungsfaktoren, Rekombinanter Faktor VIII, Kovaltry, je Einheit; OPS 8-810.8*
76097911	ZE2018-97 Behandlung von Blutern mit Blutgerinnungsfaktoren, Rekombinanter Faktor VIII, Afstyla, je Einheit; OPS 8-810.8*
76097912	ZE2018-97 Behandlung von Blutern mit Blutgerinnungsfaktoren, Rekombinanter Faktor VIII, Elocta, je Einheit; OPS 8-810.8*
76097913	ZE2018-97 Behandlung von Blutern mit Blutgerinnungsfaktoren, Rekombinanter Faktor IX, Alprolix, je Einheit; OPS 8-810.a*
76097914	ZE2018-97 Behandlung von Blutern mit Blutgerinnungsfaktoren, Rekombinanter Faktor IX, Rixubis, je Einheit; OPS 8-810.a*
76097916	ZE2018-139 Gabe von Blutgerinnungsfaktoren, Plasmatischer Faktor VIII, Voncento, je Einheit; OPS 8-810.9*
76097917	ZE2018-139 Gabe von Blutgerinnungsfaktoren, Rekombinanter Faktor VIII, Kovaltry, je Einheit; OPS 8-810.8*
76097918	ZE2018-139 Gabe von Blutgerinnungsfaktoren, Rekombinanter Faktor VIII, Afstyla, je Einheit; OPS 8-810.8*
76097919	ZE2018-139 Gabe von Blutgerinnungsfaktoren, Rekombinanter Faktor VIII, Nuwiq, je Einheit; OPS 8-810.8*
76097920	ZE2018-139 Gabe von Blutgerinnungsfaktoren, Rekombinanter Faktor IX, Alprolix, je Einheit; OPS 8-810.a*
76097921	ZE2018-139 Gabe von Blutgerinnungsfaktoren, Rekombinanter Faktor IX, Idelvion, je Einheit; OPS 8-810.a*
76097922	ZE2018-139 Gabe von Blutgerinnungsfaktoren, Rekombinanter Faktor IX, Rixubis, je Einheit; OPS 8-810.a*
76097923	ZE2018-139 Gabe von Blutgerinnungsfaktoren, Rekombinanter Faktor IX, je Einheit; OPS 8-810.a*

76097924	ZE2018-139 Gabe von Blutgerinnungsfaktoren, Rekombinanter Faktor VIII, Elocta, je Einheit; OPS 8-810.8*
76097925	ZE2018-54 Selbstexpandierende Prothesen am Gastrointestinaltrakt; OPS 5-529.n4 oder 5-529.p2 oder 5-529.r3 oder 5-529.s2 in Verbindung mit OPS 5-549.a
76097926	ZE2018-151 Gabe von Rituximab, intravenös, je 50 mg; OPS 6-001.h*
76097927	ZE2018-129 Gabe von pegylierter Asparaginase, parenteral, je 1250 IE; OPS 6-003.p*
76097928	ZE2018-97 Behandlung von Blutern mit Blutgerinnungsfaktoren, Prothrombinkomplex, Octaplex, je 1000 IE; OPS 8-812.5*
76097929	ZE2018-97 Behandlung von Blutern mit Blutgerinnungsfaktoren, Prothrombinkomplex, Beriplex, je 3000 IE; OPS 8-812.5*
76097934	ZE2018-122 Gabe von Imatinib, oral, je mg bei Gabe der 100 mg Tablette; OPS 6-001.g*
76097935	ZE2018-122 Gabe von Imatinib, oral, je mg bei Gabe der 400 mg Tablette; OPS 6-001.g*
76097936	ZE2018-123 Gabe von Caspofungin, parenteral, je mg, 50 mg Durchstechflasche; OPS 6-002.p*
76097937	ZE2018-123 Gabe von Caspofungin, parenteral, je mg, 70 mg Durchstechflasche; OPS 6-002.p*
76097938	ZE2018-124 Gabe von Voriconazol, oral, je g, 40 mg Suspension; OPS 6-002.5*
76097939	ZE2018-124 Gabe von Voriconazol, oral, je g bei Gabe der 50 mg Tablette; OPS 6-002.5*
76097940	ZE2018-124 Gabe von Voriconazol, oral, je g bei Gabe der 200 mg Tablette; OPS 6-002.5*
76097943	ZE2018-132 Gabe von Thiotepa, parenteral, je mg bei Verwendung einer 400 mg Ampulle; OPS 6-007.n*
76097944	ZE2018-139 Gabe von Blutgerinnungsfaktoren, Rekombinanter Faktor IX, Benefix, je 100 Einheiten; OPS 8-810.a*
76097945	ZE2018-139 Gabe von Blutgerinnungsfaktoren, Rekombinanter Faktor IX, Idelvion, je 100 Einheiten; OPS 8-810.a*

Zusatzentgelte nach § 7 Nr. 2 KHEntgG (Anlage 4 und 6 FPV 2019)

berechenbar ab 1.1.2019:

7600001A	ZE2018 <u>ZE2019</u> -01 Beckenimplantate; OPS 5-785.2d
76000010	ZE2018 <u>ZE2019</u> -01 Beckenimplantate; OPS 5-785.2d oder 5-785.3d oder 5-785.4d oder 5-785.5d
7600001B	ZE2018 <u>ZE2019</u> -01 Beckenimplantate; OPS 5-785.3d
7600001C	ZE2018 <u>ZE2019</u> -01 Beckenimplantate; OPS 5-785.4d
7600001D	ZE2018 <u>ZE2019</u> -01 Beckenimplantate; OPS 5-785.5d
7600002A	ZE2018 <u>ZE2019</u> -02 Links- und rechtsventrikuläre Herzassistenzsysteme („Kunstherz“); OPS 5-376.20
76000020	ZE2018 <u>ZE2019</u> -02 Links- und rechtsventrikuläre Herzassistenzsysteme („Kunstherz“); OPS 5-376.20 oder 5-376.22 oder 5-376.23 oder 5-376.30 oder 5-376.33 oder 5-376.34 oder 5-376.40 oder 5-376.50 oder 5-376.60 oder 5-376.70 oder 5-376.72 oder 5-376.80 oder 5-376.83 oder 5-376.84
7600002H	ZE2018 <u>ZE2019</u> -02 Links- und rechtsventrikuläre Herzassistenzsysteme („Kunstherz“); OPS 5-376.22
7600002P	ZE2018 <u>ZE2019</u> -02 Links- und rechtsventrikuläre Herzassistenzsysteme („Kunstherz“); OPS 5-376.23
7600002B	ZE2018 <u>ZE2019</u> -02 Links- und rechtsventrikuläre Herzassistenzsysteme („Kunstherz“); OPS 5-376.30
7600002L	ZE2018 <u>ZE2019</u> -02 Links- und rechtsventrikuläre Herzassistenzsysteme („Kunstherz“); OPS 5-376.33
7600002M	ZE2018 <u>ZE2019</u> -02 Links- und rechtsventrikuläre Herzassistenzsysteme („Kunstherz“); OPS 5-376.34
7600002C	ZE2018 <u>ZE2019</u> -02 Links- und rechtsventrikuläre Herzassistenzsysteme („Kunstherz“); OPS 5-376.40
7600002D	ZE2018 <u>ZE2019</u> -02 Links- und rechtsventrikuläre Herzassistenzsysteme („Kunstherz“); OPS 5-376.50
7600002E	ZE2018 <u>ZE2019</u> -02 Links- und rechtsventrikuläre Herzassistenzsysteme („Kunstherz“); OPS 5-376.60
7600002F	ZE2018 <u>ZE2019</u> -02 Links- und rechtsventrikuläre Herzassistenzsysteme („Kunstherz“); OPS 5-376.70
7600002J	ZE2018 <u>ZE2019</u> -02 Links- und rechtsventrikuläre Herzassistenzsysteme („Kunstherz“); OPS 5-376.72
7600002G	ZE2018 <u>ZE2019</u> -02 Links- und rechtsventrikuläre Herzassistenzsysteme („Kunstherz“); OPS 5-376.80
7600002N	ZE2018 <u>ZE2019</u> -02 Links- und rechtsventrikuläre Herzassistenzsysteme („Kunstherz“); OPS 5-376.83

7600002O	ZE2018ZE2019 -02 Links- und rechtsventrikuläre Herzassistenzsysteme („Kunstherz“); OPS 5-376.84
7600003A	ZE2018ZE2019 -03 ECMO und PECLA; OPS 8-852.0*
76000030	ZE2018ZE2019 -03 ECMO und PECLA; OPS 8-852.0* oder 8-852.2* oder 8-852.3*
76000774	ZE2018ZE2019 -03 ECMO und PECLA; OPS 8-852.00
76000775	ZE2018ZE2019 -03 ECMO und PECLA; OPS 8-852.01
76000E78	ZE2018ZE2019 -03 ECMO und PECLA; OPS 8-852.03
76000E79	ZE2018ZE2019 -03 ECMO und PECLA; OPS 8-852.04
76000E7A	ZE2018ZE2019 -03 ECMO und PECLA; OPS 8-852.05
76000E7B	ZE2018ZE2019 -03 ECMO und PECLA; OPS 8-852.06
76000E7C	ZE2018ZE2019 -03 ECMO und PECLA; OPS 8-852.07
76000E7D	ZE2018ZE2019 -03 ECMO und PECLA; OPS 8-852.08
76000E7E	ZE2018ZE2019 -03 ECMO und PECLA; OPS 8-852.09
76000EDP	ZE2018ZE2019 -03 ECMO und PECLA; OPS 8-852.0b
76000EDQ	ZE2018ZE2019 -03 ECMO und PECLA; OPS 8-852.0c
76000EDR	ZE2018ZE2019 -03 ECMO und PECLA; OPS 8-852.0d
76000EDS	ZE2018ZE2019 -03 ECMO und PECLA; OPS 8-852.0e
7600003B	ZE2018ZE2019 -03 ECMO und PECLA; OPS 8-852.2*
76000B42	ZE2018ZE2019 -03 ECMO und PECLA; OPS 8-852.20
76000B43	ZE2018ZE2019 -03 ECMO und PECLA; OPS 8-852.21
76000B44	ZE2018ZE2019 -03 ECMO und PECLA; OPS 8-852.22
76000B45	ZE2018ZE2019 -03 ECMO und PECLA; OPS 8-852.23
76000B46	ZE2018ZE2019 -03 ECMO und PECLA; OPS 8-852.24
76000B47	ZE2018ZE2019 -03 ECMO und PECLA; OPS 8-852.25
7600003C	ZE2018ZE2019 -03 ECMO und PECLA; OPS 8-852.3*
76000777	ZE2018ZE2019 -03 ECMO und PECLA; OPS 8-852.30
76000778	ZE2018ZE2019 -03 ECMO und PECLA; OPS 8-852.31
76000E7G	ZE2018ZE2019 -03 ECMO und PECLA; OPS 8-852.33
76000E7H	ZE2018ZE2019 -03 ECMO und PECLA; OPS 8-852.34
76000E7I	ZE2018ZE2019 -03 ECMO und PECLA; OPS 8-852.35
76000E7J	ZE2018ZE2019 -03 ECMO und PECLA; OPS 8-852.36
76000E7K	ZE2018ZE2019 -03 ECMO und PECLA; OPS 8-852.37
76000E7L	ZE2018ZE2019 -03 ECMO und PECLA; OPS 8-852.38
76000E7M	ZE2018ZE2019 -03 ECMO und PECLA; OPS 8-852.39
76000EDT	ZE2018ZE2019 -03 ECMO und PECLA; OPS 8-852.3b
76000EDU	ZE2018ZE2019 -03 ECMO und PECLA; OPS 8-852.3c
76000EDV	ZE2018ZE2019 -03 ECMO und PECLA; OPS 8-852.3d
76000EDW	ZE2018ZE2019 -03 ECMO und PECLA; OPS 8-852.3e
7600004A	ZE2018ZE2019 -04 Individuell nach CAD gefertigte Rekonstruktionsimplantate im Gesichts- und Schädelbereich; OPS 5-020.65
76000040	ZE2018ZE2019 -04 Individuell nach CAD gefertigte Rekonstruktionsimplantate im Gesichts- und Schädelbereich; OPS 5-020.65 oder 5-020.66 oder 5-020.67 oder 5-020.68 oder 5-020.6b oder 5-020.6c oder 5-020.6d oder 5-020.6e oder 5-020.71 oder 5-020.72 oder 5-020.74 oder 5-020.75 oder 5-774.71 oder 5-774.72 oder 5-775.71 oder 5-775.72
7600004B	ZE2018ZE2019 -04 Individuell nach CAD gefertigte Rekonstruktionsimplantate im Gesichts- und Schädelbereich; OPS 5-020.66
7600004C	ZE2018ZE2019 -04 Individuell nach CAD gefertigte Rekonstruktionsimplantate im Gesichts- und Schädelbereich; OPS 5-020.67
7600004D	ZE2018ZE2019 -04 Individuell nach CAD gefertigte Rekonstruktionsimplantate im Gesichts- und Schädelbereich; OPS 5-020.68
7600004K	ZE2018ZE2019 -04 Individuell nach CAD gefertigte Rekonstruktionsimplantate im Gesichts- und Schädelbereich; OPS 5-020.6b
7600004L	ZE2018ZE2019 -04 Individuell nach CAD gefertigte Rekonstruktionsimplantate im Gesichts- und Schädelbereich; OPS 5-020.6c
7600004M	ZE2018ZE2019 -04 Individuell nach CAD gefertigte Rekonstruktionsimplantate im Gesichts- und Schädelbereich; OPS 5-020.6d

7600004N	ZE2018ZE2019 -04 Individuell nach CAD gefertigte Rekonstruktionsimplantate im Gesichts- und Schädelbereich; OPS 5-020.6e
7600004E	ZE2018ZE2019 -04 Individuell nach CAD gefertigte Rekonstruktionsimplantate im Gesichts- und Schädelbereich; OPS 5-020.71
7600004F	ZE2018ZE2019 -04 Individuell nach CAD gefertigte Rekonstruktionsimplantate im Gesichts- und Schädelbereich; OPS 5-020.72
7600004O	ZE2018ZE2019 -04 Individuell nach CAD gefertigte Rekonstruktionsimplantate im Gesichts- und Schädelbereich; OPS 5-020.74
7600004P	ZE2018ZE2019 -04 Individuell nach CAD gefertigte Rekonstruktionsimplantate im Gesichts- und Schädelbereich; OPS 5-020.75
7600004G	ZE2018ZE2019 -04 Individuell nach CAD gefertigte Rekonstruktionsimplantate im Gesichts- und Schädelbereich; OPS 5-774.71
7600004H	ZE2018ZE2019 -04 Individuell nach CAD gefertigte Rekonstruktionsimplantate im Gesichts- und Schädelbereich; OPS 5-774.72
7600004I	ZE2018ZE2019 -04 Individuell nach CAD gefertigte Rekonstruktionsimplantate im Gesichts- und Schädelbereich; OPS 5-775.71
7600004J	ZE2018ZE2019 -04 Individuell nach CAD gefertigte Rekonstruktionsimplantate im Gesichts- und Schädelbereich; OPS 5-775.72
7600005A	ZE2018ZE2019 -05 Distraction am Gesichtsschädel; OPS 5-776.6
76000050	ZE2018ZE2019 -05 Distraction am Gesichtsschädel; OPS 5-776.6 oder 5-776.7 oder 5-776.9 oder 5-777.*1
7600005B	ZE2018ZE2019 -05 Distraction am Gesichtsschädel; OPS 5-776.7
7600005C	ZE2018ZE2019 -05 Distraction am Gesichtsschädel; OPS 5-776.9
7600005D	ZE2018ZE2019 -05 Distraction am Gesichtsschädel; OPS 5-777.*1
76000504	ZE2018ZE2019 -05 Distraction am Gesichtsschädel; OPS 5-777.01
76000505	ZE2018ZE2019 -05 Distraction am Gesichtsschädel; OPS 5-777.11
76000506	ZE2018ZE2019 -05 Distraction am Gesichtsschädel; OPS 5-777.21
76000507	ZE2018ZE2019 -05 Distraction am Gesichtsschädel; OPS 5-777.31
76000508	ZE2018ZE2019 -05 Distraction am Gesichtsschädel; OPS 5-777.41
76000509	ZE2018ZE2019 -05 Distraction am Gesichtsschädel; OPS 5-777.51
76000510	ZE2018ZE2019 -05 Distraction am Gesichtsschädel; OPS 5-777.61
76000511	ZE2018ZE2019 -05 Distraction am Gesichtsschädel; OPS 5-777.71
76000512	ZE2018ZE2019 -05 Distraction am Gesichtsschädel; OPS 5-777.81
76000513	ZE2018ZE2019 -05 Distraction am Gesichtsschädel; OPS 5-777.91
7600007C	ZE2018ZE2019 -07 Andere implantierbare Medikamentenpumpen; OPS 5-028.1x
76000070	ZE2018ZE2019 -07 Andere implantierbare Medikamentenpumpen; OPS 5-028.1x oder 5-038.4x
7600007D	ZE2018ZE2019 -07 Andere implantierbare Medikamentenpumpen; OPS 5-038.4x
7600008M	ZE2018ZE2019 -08 Sonstige Dialyse; OPS 8-853.x
76000080	ZE2018ZE2019 -08 Sonstige Dialyse; OPS 8-853.x oder 8-853.y oder 8-854.x oder 8-854.y oder 8-855.x oder 8-855.y oder 8-857.x oder 8-857.y
7600008N	ZE2018ZE2019 -08 Sonstige Dialyse; OPS 8-853.y
7600008C	ZE2018ZE2019 -08 Sonstige Dialyse; OPS 8-854.x
7600008D	ZE2018ZE2019 -08 Sonstige Dialyse; OPS 8-854.y
7600008G	ZE2018ZE2019 -08 Sonstige Dialyse; OPS 8-855.x
7600008H	ZE2018ZE2019 -08 Sonstige Dialyse; OPS 8-855.y
7600008U	ZE2018ZE2019 -08 Sonstige Dialyse; OPS 8-857.x
7600008V	ZE2018ZE2019 -08 Sonstige Dialyse; OPS 8-857.y
7600009A	ZE2018ZE2019 -09 Hämo-perfusion; OPS 8-821.2
76000090	ZE2018ZE2019 -09 Hämo-perfusion; OPS 8-821.2 oder 8-856
7600009B	ZE2018ZE2019 -09 Hämo-perfusion; OPS 8-856
76000100	ZE2018ZE2019 -10 Leberersatztherapie; OPS 8-858
76000822	ZE2018ZE2019 -13 Immunadsorption; OPS 8-821.0
76000130	ZE2018ZE2019 -13 Immunadsorption; OPS 8-821.0 oder 8-821.10 oder 8-821.11
76000A57	ZE2018ZE2019 -13 Immunadsorption; OPS 8-821.10
76000A58	ZE2018ZE2019 -13 Immunadsorption; OPS 8-821.11
7600015A	ZE2018ZE2019 -15 Zellapherese; OPS 8-823

76000150	ZE2018ZE2019 -15 Zellapherese; OPS 8-823 oder 8-825.*
7600015B	ZE2018ZE2019 -15 Zellapherese; OPS 8-825.*
76000772	ZE2018ZE2019 -15 Zellapherese; OPS 8-825.0
76000824	ZE2018ZE2019 -15 Zellapherese; OPS 8-825.1
76000773	ZE2018ZE2019 -15 Zellapherese; OPS 8-825.x
76000160	ZE2018ZE2019 -16 Isolierte Extremitätenperfusion; OPS 8-859
7600017A	ZE2018ZE2019 -17 Retransplantation von Organen während desselben stationären Aufenthaltes; OPS 5-125.5
76000170	ZE2018ZE2019 -17 Retransplantation von Organen während desselben stationären Aufenthaltes; OPS 5-125.5 oder 5-335.3* oder 5-375.3 oder 5-375.4 oder 5-467.9* oder 5-504.3 oder 5-504.4 oder 5-504.5 oder 5-528.3 oder 5-528.4 oder 5-528.5 oder 5-555.6 oder 5-555.7 oder 5-555.8
76000170	ZE2018ZE2019 -17 Retransplantation von Organen während desselben stationären Aufenthaltes; OPS 5-335.3*
76000EDH	ZE2018ZE2019 -17 Retransplantation von Organen während desselben stationären Aufenthaltes; OPS 5-335.30
76000EDI	ZE2018ZE2019 -17 Retransplantation von Organen während desselben stationären Aufenthaltes; OPS 5-335.31
76000B55	ZE2018ZE2019 -17 Retransplantation von Organen während desselben stationären Aufenthaltes; OPS 5-375.3
7600017D	ZE2018ZE2019 -17 Retransplantation von Organen während desselben stationären Aufenthaltes; OPS 5-375.4
7600017E	ZE2018ZE2019 -17 Retransplantation von Organen während desselben stationären Aufenthaltes; OPS 5-467.9*
76000587	ZE2018ZE2019 -17 Retransplantation von Organen während desselben stationären Aufenthaltes; OPS 5-467.90
76000588	ZE2018ZE2019 -17 Retransplantation von Organen während desselben stationären Aufenthaltes; OPS 5-467.91
76000589	ZE2018ZE2019 -17 Retransplantation von Organen während desselben stationären Aufenthaltes; OPS 5-467.92
76000591	ZE2018ZE2019 -17 Retransplantation von Organen während desselben stationären Aufenthaltes; OPS 5-467.9x
7600017F	ZE2018ZE2019 -17 Retransplantation von Organen während desselben stationären Aufenthaltes; OPS 5-504.3
7600017G	ZE2018ZE2019 -17 Retransplantation von Organen während desselben stationären Aufenthaltes; OPS 5-504.4
7600017H	ZE2018ZE2019 -17 Retransplantation von Organen während desselben stationären Aufenthaltes; OPS 5-504.5
7600017I	ZE2018ZE2019 -17 Retransplantation von Organen während desselben stationären Aufenthaltes; OPS 5-528.3
7600017J	ZE2018ZE2019 -17 Retransplantation von Organen während desselben stationären Aufenthaltes; OPS 5-528.4
7600017K	ZE2018ZE2019 -17 Retransplantation von Organen während desselben stationären Aufenthaltes; OPS 5-528.5
7600017L	ZE2018ZE2019 -17 Retransplantation von Organen während desselben stationären Aufenthaltes; OPS 5-555.6
76000EDK	ZE2018ZE2019 -17 Retransplantation von Organen während desselben stationären Aufenthaltes; OPS 5-555.7
7600017N	ZE2018ZE2019 -17 Retransplantation von Organen während desselben stationären Aufenthaltes; OPS 5-555.8
76000180	ZE2018ZE2019 -18 Zwerchfellschrittmacher; OPS 5-347.6*
76000EE2	ZE2019-18 Zwerchfellschrittmacher; OPS 5-347.60
76000EE3	ZE2019-18 Zwerchfellschrittmacher; OPS 5-347.61
76000EE4	ZE2019-18 Zwerchfellschrittmacher; OPS 5-347.62
76000EE5	ZE2019-18 Zwerchfellschrittmacher; OPS 5-347.63
7600022B	ZE2018ZE2019 -22 IABP; OPS 5-376.00
76000220	ZE2018ZE2019 -22 IABP; OPS 5-376.00 oder 8-839.0
7600022A	ZE2018ZE2019 -22 IABP; OPS 8-839.0
7600024C	ZE2018ZE2019 -24 Andere Penisprothesen; OPS 5-649.50
76000240	ZE2018ZE2019 -24 Andere Penisprothesen; OPS 5-649.50 oder 5-649.5x oder 5-649.a0 oder 5-649.ax oder 5-649.b0 oder 5-649.b2 oder 5-649.b3 oder 5-649.b4 oder 5-649.bx
7600024D	ZE2018ZE2019 -24 Andere Penisprothesen; OPS 5-649.5x
7600024G	ZE2018ZE2019 -24 Andere Penisprothesen; OPS 5-649.a0
7600024H	ZE2018ZE2019 -24 Andere Penisprothesen; OPS 5-649.ax
7600024I	ZE2018ZE2019 -24 Andere Penisprothesen; OPS 5-649.b0
7600024J	ZE2018ZE2019 -24 Andere Penisprothesen; OPS 5-649.b2
7600024K	ZE2018ZE2019 -24 Andere Penisprothesen; OPS 5-649.b3
7600024L	ZE2018ZE2019 -24 Andere Penisprothesen; OPS 5-649.b4
7600024M	ZE2018ZE2019 -24 Andere Penisprothesen; OPS 5-649.bx
7600025C	ZE2018ZE2019 -25 Modulare Endoprothesen; OPS 5-829.k*
76000250	ZE2018ZE2019 -25 Modulare Endoprothesen; OPS 5-829.k* oder 5-829.m
76000EDX	ZE2018ZE2019 -25 Modulare Endoprothesen; OPS 5-829.k0

76000EDY	ZE2018ZE2019 -25 Modulare Endoprothesen; OPS 5-829.k1
76000EDZ	ZE2018ZE2019 -25 Modulare Endoprothesen; OPS 5-829.k2
76000EE0	ZE2018ZE2019 -25 Modulare Endoprothesen; OPS 5-829.k3
76000EE1	ZE2018ZE2019 -25 Modulare Endoprothesen; OPS 5-829.k4
7600025B	ZE2018ZE2019 -25 Modulare Endoprothesen; OPS 5-829.m
76000260	ZE2018ZE2019 -26 Anthroposophisch-medizinische Komplexbehandlung; OPS 8-975.3
76000330	ZE2018ZE2019 -33 Gabe von Sargramostim, parenteral; OPS 6-001.4*
76000712	ZE2018ZE2019 -33 Gabe von Sargramostim, parenteral; OPS 6-001.40
76000713	ZE2018ZE2019 -33 Gabe von Sargramostim, parenteral; OPS 6-001.41
76000714	ZE2018ZE2019 -33 Gabe von Sargramostim, parenteral; OPS 6-001.42
76000715	ZE2018ZE2019 -33 Gabe von Sargramostim, parenteral; OPS 6-001.43
76000716	ZE2018ZE2019 -33 Gabe von Sargramostim, parenteral; OPS 6-001.44
76000717	ZE2018ZE2019 -33 Gabe von Sargramostim, parenteral; OPS 6-001.45
76000718	ZE2018ZE2019 -33 Gabe von Sargramostim, parenteral; OPS 6-001.46
76000719	ZE2018ZE2019 -33 Gabe von Sargramostim, parenteral; OPS 6-001.47
76000720	ZE2018ZE2019 -33 Gabe von Sargramostim, parenteral; OPS 6-001.48
76000721	ZE2018ZE2019 -33 Gabe von Sargramostim, parenteral; OPS 6-001.49
76000722	ZE2018ZE2019 -33 Gabe von Sargramostim, parenteral; OPS 6-001.4a
76000723	ZE2018ZE2019 -33 Gabe von Sargramostim, parenteral; OPS 6-001.4b
76000724	ZE2018ZE2019 -33 Gabe von Sargramostim, parenteral; OPS 6-001.4c
76000725	ZE2018ZE2019 -33 Gabe von Sargramostim, parenteral; OPS 6-001.4d
76000726	ZE2018ZE2019 -33 Gabe von Sargramostim, parenteral; OPS 6-001.4e
76000727	ZE2018ZE2019 -33 Gabe von Sargramostim, parenteral; OPS 6-001.4f
76000728	ZE2018ZE2019 -33 Gabe von Sargramostim, parenteral; OPS 6-001.4g
76000729	ZE2018ZE2019 -33 Gabe von Sargramostim, parenteral; OPS 6-001.4h
76000730	ZE2018ZE2019 -33 Gabe von Sargramostim, parenteral; OPS 6-001.4j
76000731	ZE2018ZE2019 -33 Gabe von Sargramostim, parenteral; OPS 6-001.4k
76000732	ZE2018ZE2019 -33 Gabe von Sargramostim, parenteral; OPS 6-001.4m
76000733	ZE2018ZE2019 -33 Gabe von Sargramostim, parenteral; OPS 6-001.4n
76000734	ZE2018ZE2019 -33 Gabe von Sargramostim, parenteral; OPS 6-001.4p
76000735	ZE2018ZE2019 -33 Gabe von Sargramostim, parenteral; OPS 6-001.4q
76000340	ZE2018ZE2019 -34 Gabe von Granulozytenkonzentraten; OPS 8-802.6*
76000736	ZE2018ZE2019 -34 Gabe von Granulozytenkonzentraten; OPS 8-802.60
76000737	ZE2018ZE2019 -34 Gabe von Granulozytenkonzentraten; OPS 8-802.61
76000738	ZE2018ZE2019 -34 Gabe von Granulozytenkonzentraten; OPS 8-802.62
76000739	ZE2018ZE2019 -34 Gabe von Granulozytenkonzentraten; OPS 8-802.63
76000740	ZE2018ZE2019 -34 Gabe von Granulozytenkonzentraten; OPS 8-802.64
76000741	ZE2018ZE2019 -34 Gabe von Granulozytenkonzentraten; OPS 8-802.65
76000742	ZE2018ZE2019 -34 Gabe von Granulozytenkonzentraten; OPS 8-802.66
76000743	ZE2018ZE2019 -34 Gabe von Granulozytenkonzentraten; OPS 8-802.67
76000744	ZE2018ZE2019 -34 Gabe von Granulozytenkonzentraten; OPS 8-802.68
76000745	ZE2018ZE2019 -34 Gabe von Granulozytenkonzentraten; OPS 8-802.69
76000746	ZE2018ZE2019 -34 Gabe von Granulozytenkonzentraten; OPS 8-802.6a
76000747	ZE2018ZE2019 -34 Gabe von Granulozytenkonzentraten; OPS 8-802.6b
76000350	ZE2018ZE2019 -35 Fremdbezug von hämatopoetischen Stammzellen
76000360	ZE2018ZE2019 -36 Versorgung von Schwerstbehinderten
7600040A	ZE2018ZE2019 -40 Naturheilkundliche Komplexbehandlung; OPS 8-975.23
76000400	ZE2018ZE2019 -40 Naturheilkundliche Komplexbehandlung; OPS 8-975.23 oder 8-975.24
7600040B	ZE2018ZE2019 -40 Naturheilkundliche Komplexbehandlung; OPS 8-975.24
76000410	ZE2018ZE2019 -41 Multimodal-nichtoperative Komplexbehandlung des Bewegungssystems; OPS 8-977

76000440	ZE2018ZE2019 -44 Stammzellboost nach erfolgter Transplantation von hämatopoetischen Stammzellen, nach In-vitro-Aufbereitung; OPS 8-805.62
76000450	ZE2018ZE2019 -45 Komplexe Diagnostik bei hämatologischen und onkologischen Erkrankungen bei Kindern und Jugendlichen; OPS 1-940
7600046A	ZE2018ZE2019 -46 Gabe von Anti-Human-T-Lymphozyten-Immunglobulin, parenteral; OPS 8-812.3
76000460	ZE2018ZE2019 -46 Gabe von Anti-Human-T-Lymphozyten-Immunglobulin, parenteral; OPS 8-812.3 oder 8-812.4
7600046B	ZE2018ZE2019 -46 Gabe von Anti-Human-T-Lymphozyten-Immunglobulin, parenteral; OPS 8-812.4
76000490	ZE2018ZE2019 -49 Hypertherme intraperitoneale Chemotherapie (HIPEC) in Kombination mit Peritonektomie und ggf. mit Multiviszeralresektion oder hypertherme intrathorakale Chemotherapie (HITOC) in Kombination mit Pleurektomie und ggf. mit Tumorreduktion
7609050C	ZE2018ZE2019 -50 Implantation einer (Hybrid)-Prothese an der Aorta; OPS 5-384.8
76090500	ZE2018ZE2019 -50 Implantation einer (Hybrid)-Prothese an der Aorta; OPS 5-384.8 oder 5-38a.a0 oder 5-38a.a1 oder 5-38a.a2 oder 5-38a.b0 oder 5-38a.b1 oder 5-38a.b2
7609050J	ZE2018ZE2019 -50 Implantation einer (Hybrid)-Prothese an der Aorta; OPS 5-38a.a0
7609050K	ZE2018ZE2019 -50 Implantation einer (Hybrid)-Prothese an der Aorta; OPS 5-38a.a1
7609050L	ZE2018ZE2019 -50 Implantation einer (Hybrid)-Prothese an der Aorta; OPS 5-38a.a2
7609050M	ZE2018ZE2019 -50 Implantation einer (Hybrid)-Prothese an der Aorta; OPS 5-38a.b0
7609050N	ZE2018ZE2019 -50 Implantation einer (Hybrid)-Prothese an der Aorta; OPS 5-38a.b1
7609050O	ZE2018ZE2019 -50 Implantation einer (Hybrid)-Prothese an der Aorta; OPS 5-38a.b2
7609953T	ZE2018ZE2019 -53 Stentgraft-Prothesen an der Aorta, mit Fenestrierung oder Seitenarm; OPS 5-38a.7b
76090530	ZE2018ZE2019 -53 Stentgraft-Prothesen an der Aorta, mit Fenestrierung oder Seitenarm; OPS 5-38a.7b oder 5-38a.7c oder 5-38a.7d oder 5-38a.8c oder 5-38a.8d oder 5-38a.8e oder 5-38a.8f oder 5-38a.c1 oder 5-38a.c2 oder 5-38a.c3
7609953U	ZE2018ZE2019 -53 Stentgraft-Prothesen an der Aorta, mit Fenestrierung oder Seitenarm; OPS 5-38a.7c
7609953V	ZE2018ZE2019 -53 Stentgraft-Prothesen an der Aorta, mit Fenestrierung oder Seitenarm; OPS 5-38a.7d
7609953W	ZE2018ZE2019 -53 Stentgraft-Prothesen an der Aorta, mit Fenestrierung oder Seitenarm; OPS 5-38a.8c
7609953X	ZE2018ZE2019 -53 Stentgraft-Prothesen an der Aorta, mit Fenestrierung oder Seitenarm; OPS 5-38a.8d
7609953Y	ZE2018ZE2019 -53 Stentgraft-Prothesen an der Aorta, mit Fenestrierung oder Seitenarm; OPS 5-38a.8e
7609953Z	ZE2018ZE2019 -53 Stentgraft-Prothesen an der Aorta, mit Fenestrierung oder Seitenarm; OPS 5-38a.8f
76099531	ZE2018ZE2019 -53 Stentgraft-Prothesen an der Aorta, mit Fenestrierung oder Seitenarm; OPS 5-38a.c1
76099532	ZE2018ZE2019 -53 Stentgraft-Prothesen an der Aorta, mit Fenestrierung oder Seitenarm; OPS 5-38a.c2
76099533	ZE2018ZE2019 -53 Stentgraft-Prothesen an der Aorta, mit Fenestrierung oder Seitenarm; OPS 5-38a.c3
7609054A	ZE2018ZE2019 -54 Selbstexpandierende Prothesen am Gastrointestinaltrakt; OPS 5-429.j0
76090540	ZE2018ZE2019 -54 Selbstexpandierende Prothesen am Gastrointestinaltrakt; OPS 5-429.j0 oder 5-429.j1 oder 5-429.j3 oder 5-429.j4 oder 5-429.j9 oder 5-429.ja oder 5-429.jb oder 5-429.jc oder 5-429.jd oder 5-429.je oder 5-429.jf oder 5-429.jg oder 5-449.h* oder 5-469.k* oder 5-489.g0 oder 5-513.m* oder 5-513.n* oder 5-517.** oder 5-526.e0 oder 5-526.f0 oder 5-529.g* oder 5-529.j* oder 5-529.n4 oder 5-529.p2 oder 5-529.r3 oder 5-529.s2
7609054B	ZE2018ZE2019 -54 Selbstexpandierende Prothesen am Gastrointestinaltrakt; OPS 5-429.j1
7609054C	ZE2018ZE2019 -54 Selbstexpandierende Prothesen am Gastrointestinaltrakt; OPS 5-429.j3
7609054D	ZE2018ZE2019 -54 Selbstexpandierende Prothesen am Gastrointestinaltrakt; OPS 5-429.j4
7609054E	ZE2018ZE2019 -54 Selbstexpandierende Prothesen am Gastrointestinaltrakt; OPS 5-429.j9
7609054F	ZE2018ZE2019 -54 Selbstexpandierende Prothesen am Gastrointestinaltrakt; OPS 5-429.ja
7609054U	ZE2018ZE2019 -54 Selbstexpandierende Prothesen am Gastrointestinaltrakt; OPS 5-429.jb
7609054V	ZE2018ZE2019 -54 Selbstexpandierende Prothesen am Gastrointestinaltrakt; OPS 5-429.jc
7609054W	ZE2018ZE2019 -54 Selbstexpandierende Prothesen am Gastrointestinaltrakt; OPS 5-429.jd
7609054X	ZE2018ZE2019 -54 Selbstexpandierende Prothesen am Gastrointestinaltrakt; OPS 5-429.je
7609054Y	ZE2018ZE2019 -54 Selbstexpandierende Prothesen am Gastrointestinaltrakt; OPS 5-429.jf
7609054Z	ZE2018ZE2019 -54 Selbstexpandierende Prothesen am Gastrointestinaltrakt; OPS 5-429.jg
7609054G	ZE2018ZE2019 -54 Selbstexpandierende Prothesen am Gastrointestinaltrakt; OPS 5-449.h*
76000904	ZE2018ZE2019 -54 Selbstexpandierende Prothesen am Gastrointestinaltrakt; OPS 5-449.h0
76000906	ZE2018ZE2019 -54 Selbstexpandierende Prothesen am Gastrointestinaltrakt; OPS 5-449.h1
76000907	ZE2018ZE2019 -54 Selbstexpandierende Prothesen am Gastrointestinaltrakt; OPS 5-449.h2
76000908	ZE2018ZE2019 -54 Selbstexpandierende Prothesen am Gastrointestinaltrakt; OPS 5-449.h3
76000909	ZE2018ZE2019 -54 Selbstexpandierende Prothesen am Gastrointestinaltrakt; OPS 5-449.hx

76000E00	ZE2018ZE2019 -54 Selbstexpandierende Prothesen am Gastrointestinaltrakt; OPS 5-517.6x
76000E01	ZE2018ZE2019 -54 Selbstexpandierende Prothesen am Gastrointestinaltrakt; OPS 5-517.70
76000E02	ZE2018ZE2019 -54 Selbstexpandierende Prothesen am Gastrointestinaltrakt; OPS 5-517.71
76000E03	ZE2018ZE2019 -54 Selbstexpandierende Prothesen am Gastrointestinaltrakt; OPS 5-517.72
76000E04	ZE2018ZE2019 -54 Selbstexpandierende Prothesen am Gastrointestinaltrakt; OPS 5-517.73
76000E05	ZE2018ZE2019 -54 Selbstexpandierende Prothesen am Gastrointestinaltrakt; OPS 5-517.7x
76000E06	ZE2018ZE2019 -54 Selbstexpandierende Prothesen am Gastrointestinaltrakt; OPS 5-517.x0
76000E07	ZE2018ZE2019 -54 Selbstexpandierende Prothesen am Gastrointestinaltrakt; OPS 5-517.x1
76000E08	ZE2018ZE2019 -54 Selbstexpandierende Prothesen am Gastrointestinaltrakt; OPS 5-517.x2
76000E09	ZE2018ZE2019 -54 Selbstexpandierende Prothesen am Gastrointestinaltrakt; OPS 5-517.x3
76000E10	ZE2018ZE2019 -54 Selbstexpandierende Prothesen am Gastrointestinaltrakt; OPS 5-517.xx
76000E11	ZE2018ZE2019 -54 Selbstexpandierende Prothesen am Gastrointestinaltrakt; OPS 5-517.y
7609054Q	ZE2018ZE2019 -54 Selbstexpandierende Prothesen am Gastrointestinaltrakt; OPS 5-526.e0
7609054R	ZE2018ZE2019 -54 Selbstexpandierende Prothesen am Gastrointestinaltrakt; OPS 5-526.f0
7609054S	ZE2018ZE2019 -54 Selbstexpandierende Prothesen am Gastrointestinaltrakt; OPS 5-529.g*
76000948	ZE2018ZE2019 -54 Selbstexpandierende Prothesen am Gastrointestinaltrakt; OPS 5-529.g0
76000949	ZE2018ZE2019 -54 Selbstexpandierende Prothesen am Gastrointestinaltrakt; OPS 5-529.g1
76000950	ZE2018ZE2019 -54 Selbstexpandierende Prothesen am Gastrointestinaltrakt; OPS 5-529.g2
76000951	ZE2018ZE2019 -54 Selbstexpandierende Prothesen am Gastrointestinaltrakt; OPS 5-529.gx
7609054T	ZE2018ZE2019 -54 Selbstexpandierende Prothesen am Gastrointestinaltrakt; OPS 5-529.j*
76000952	ZE2018ZE2019 -54 Selbstexpandierende Prothesen am Gastrointestinaltrakt; OPS 5-529.j0
76000953	ZE2018ZE2019 -54 Selbstexpandierende Prothesen am Gastrointestinaltrakt; OPS 5-529.j1
76000954	ZE2018ZE2019 -54 Selbstexpandierende Prothesen am Gastrointestinaltrakt; OPS 5-529.j2
76000955	ZE2018ZE2019 -54 Selbstexpandierende Prothesen am Gastrointestinaltrakt; OPS 5-529.jx
7609954D	ZE2018ZE2019 -54 Selbstexpandierende Prothesen am Gastrointestinaltrakt; OPS 5-529.n4
7609954E	ZE2018ZE2019 -54 Selbstexpandierende Prothesen am Gastrointestinaltrakt; OPS 5-529.p2
7609954F	ZE2018ZE2019 -54 Selbstexpandierende Prothesen am Gastrointestinaltrakt; OPS 5-529.r3
7609954G	ZE2018ZE2019 -54 Selbstexpandierende Prothesen am Gastrointestinaltrakt; OPS 5-529.s2
76090560	ZE2018ZE2019 -56 Gabe von Bosentan, oral; OPS 6-002.f*
76000956	ZE2018ZE2019 -56 Gabe von Bosentan, oral; OPS 6-002.f0
76000957	ZE2018ZE2019 -56 Gabe von Bosentan, oral; OPS 6-002.f1
76000958	ZE2018ZE2019 -56 Gabe von Bosentan, oral; OPS 6-002.f2
76000959	ZE2018ZE2019 -56 Gabe von Bosentan, oral; OPS 6-002.f3
76000960	ZE2018ZE2019 -56 Gabe von Bosentan, oral; OPS 6-002.f4
76000961	ZE2018ZE2019 -56 Gabe von Bosentan, oral; OPS 6-002.f5
76000962	ZE2018ZE2019 -56 Gabe von Bosentan, oral; OPS 6-002.f6
76000963	ZE2018ZE2019 -56 Gabe von Bosentan, oral; OPS 6-002.f7
76000964	ZE2018ZE2019 -56 Gabe von Bosentan, oral; OPS 6-002.f8
76000965	ZE2018ZE2019 -56 Gabe von Bosentan, oral; OPS 6-002.f9
76000966	ZE2018ZE2019 -56 Gabe von Bosentan, oral; OPS 6-002.fa
76000967	ZE2018ZE2019 -56 Gabe von Bosentan, oral; OPS 6-002.fb
76000968	ZE2018ZE2019 -56 Gabe von Bosentan, oral; OPS 6-002.fc
76000969	ZE2018ZE2019 -56 Gabe von Bosentan, oral; OPS 6-002.fd
76000970	ZE2018ZE2019 -56 Gabe von Bosentan, oral; OPS 6-002.fe
76000971	ZE2018ZE2019 -56 Gabe von Bosentan, oral; OPS 6-002.ff
76000972	ZE2018ZE2019 -56 Gabe von Bosentan, oral; OPS 6-002.fg
76000973	ZE2018ZE2019 -56 Gabe von Bosentan, oral; OPS 6-002.fh
76000974	ZE2018ZE2019 -56 Gabe von Bosentan, oral; OPS 6-002.fj
76000975	ZE2018ZE2019 -56 Gabe von Bosentan, oral; OPS 6-002.fk
76000976	ZE2018ZE2019 -56 Gabe von Bosentan, oral; OPS 6-002.fm

76000977	ZE2018ZE2019 -56 Gabe von Bosentan, oral; OPS 6-002.fn
76000978	ZE2018ZE2019 -56 Gabe von Bosentan, oral; OPS 6-002.fp
76090570	ZE2018ZE2019 -57 Gabe von Jod-131-MIBG (Metajodobenzylguanidin), parenteral; OPS 6-002.g*
76000979	ZE2018ZE2019 -57 Gabe von Jod-131-MIBG (Metajodobenzylguanidin), parenteral; OPS 6-002.g0
76000980	ZE2018ZE2019 -57 Gabe von Jod-131-MIBG (Metajodobenzylguanidin), parenteral; OPS 6-002.g1
76000981	ZE2018ZE2019 -57 Gabe von Jod-131-MIBG (Metajodobenzylguanidin), parenteral; OPS 6-002.g2
76000982	ZE2018ZE2019 -57 Gabe von Jod-131-MIBG (Metajodobenzylguanidin), parenteral; OPS 6-002.g3
76000983	ZE2018ZE2019 -57 Gabe von Jod-131-MIBG (Metajodobenzylguanidin), parenteral; OPS 6-002.g4
76000984	ZE2018ZE2019 -57 Gabe von Jod-131-MIBG (Metajodobenzylguanidin), parenteral; OPS 6-002.g5
76000985	ZE2018ZE2019 -57 Gabe von Jod-131-MIBG (Metajodobenzylguanidin), parenteral; OPS 6-002.g6
76000986	ZE2018ZE2019 -57 Gabe von Jod-131-MIBG (Metajodobenzylguanidin), parenteral; OPS 6-002.g7
76000987	ZE2018ZE2019 -57 Gabe von Jod-131-MIBG (Metajodobenzylguanidin), parenteral; OPS 6-002.g8
76090580	ZE2018ZE2019 -58 Gabe von Alpha-1-Proteinaseinhibitor human, parenteral; OPS 8-812.0*
76000988	ZE2018ZE2019 -58 Gabe von Alpha-1-Proteinaseinhibitor human, parenteral; OPS 8-812.00
76000989	ZE2018ZE2019 -58 Gabe von Alpha-1-Proteinaseinhibitor human, parenteral; OPS 8-812.01
76000990	ZE2018ZE2019 -58 Gabe von Alpha-1-Proteinaseinhibitor human, parenteral; OPS 8-812.02
76000991	ZE2018ZE2019 -58 Gabe von Alpha-1-Proteinaseinhibitor human, parenteral; OPS 8-812.03
76000992	ZE2018ZE2019 -58 Gabe von Alpha-1-Proteinaseinhibitor human, parenteral; OPS 8-812.04
76000993	ZE2018ZE2019 -58 Gabe von Alpha-1-Proteinaseinhibitor human, parenteral; OPS 8-812.05
76000994	ZE2018ZE2019 -58 Gabe von Alpha-1-Proteinaseinhibitor human, parenteral; OPS 8-812.06
76000995	ZE2018ZE2019 -58 Gabe von Alpha-1-Proteinaseinhibitor human, parenteral; OPS 8-812.07
76000996	ZE2018ZE2019 -58 Gabe von Alpha-1-Proteinaseinhibitor human, parenteral; OPS 8-812.08
76000997	ZE2018ZE2019 -58 Gabe von Alpha-1-Proteinaseinhibitor human, parenteral; OPS 8-812.09
76000998	ZE2018ZE2019 -58 Gabe von Alpha-1-Proteinaseinhibitor human, parenteral; OPS 8-812.0a
76000999	ZE2018ZE2019 -58 Gabe von Alpha-1-Proteinaseinhibitor human, parenteral; OPS 8-812.0b
76000A00	ZE2018ZE2019 -58 Gabe von Alpha-1-Proteinaseinhibitor human, parenteral; OPS 8-812.0c
76000A01	ZE2018ZE2019 -58 Gabe von Alpha-1-Proteinaseinhibitor human, parenteral; OPS 8-812.0d
76000A02	ZE2018ZE2019 -58 Gabe von Alpha-1-Proteinaseinhibitor human, parenteral; OPS 8-812.0e
76000A03	ZE2018ZE2019 -58 Gabe von Alpha-1-Proteinaseinhibitor human, parenteral; OPS 8-812.0f
76000A04	ZE2018ZE2019 -58 Gabe von Alpha-1-Proteinaseinhibitor human, parenteral; OPS 8-812.0g
76000A05	ZE2018ZE2019 -58 Gabe von Alpha-1-Proteinaseinhibitor human, parenteral; OPS 8-812.0h
76000A06	ZE2018ZE2019 -58 Gabe von Alpha-1-Proteinaseinhibitor human, parenteral; OPS 8-812.0j
76000A07	ZE2018ZE2019 -58 Gabe von Alpha-1-Proteinaseinhibitor human, parenteral; OPS 8-812.0k
76000A08	ZE2018ZE2019 -58 Gabe von Alpha-1-Proteinaseinhibitor human, parenteral; OPS 8-812.0m
76000A09	ZE2018ZE2019 -58 Gabe von Alpha-1-Proteinaseinhibitor human, parenteral; OPS 8-812.0n
76000A10	ZE2018ZE2019 -58 Gabe von Alpha-1-Proteinaseinhibitor human, parenteral; OPS 8-812.0p
76000A11	ZE2018ZE2019 -58 Gabe von Alpha-1-Proteinaseinhibitor human, parenteral; OPS 8-812.0q
76090590	ZE2018ZE2019 -59 Gabe von Interferon alfa-2a (nicht pegylierte Form), parenteral; OPS 8-812.1*
76000A12	ZE2018ZE2019 -59 Gabe von Interferon alfa-2a (nicht pegylierte Form), parenteral; OPS 8-812.10
76000A13	ZE2018ZE2019 -59 Gabe von Interferon alfa-2a (nicht pegylierte Form), parenteral; OPS 8-812.11
76000A14	ZE2018ZE2019 -59 Gabe von Interferon alfa-2a (nicht pegylierte Form), parenteral; OPS 8-812.12
76000A15	ZE2018ZE2019 -59 Gabe von Interferon alfa-2a (nicht pegylierte Form), parenteral; OPS 8-812.13
76000A16	ZE2018ZE2019 -59 Gabe von Interferon alfa-2a (nicht pegylierte Form), parenteral; OPS 8-812.14
76000A17	ZE2018ZE2019 -59 Gabe von Interferon alfa-2a (nicht pegylierte Form), parenteral; OPS 8-812.15
76000A18	ZE2018ZE2019 -59 Gabe von Interferon alfa-2a (nicht pegylierte Form), parenteral; OPS 8-812.16
76000A19	ZE2018ZE2019 -59 Gabe von Interferon alfa-2a (nicht pegylierte Form), parenteral; OPS 8-812.17
76000A20	ZE2018ZE2019 -59 Gabe von Interferon alfa-2a (nicht pegylierte Form), parenteral; OPS 8-812.18
76000A21	ZE2018ZE2019 -59 Gabe von Interferon alfa-2a (nicht pegylierte Form), parenteral; OPS 8-812.19
76000A22	ZE2018ZE2019 -59 Gabe von Interferon alfa-2a (nicht pegylierte Form), parenteral; OPS 8-812.1a
76000A23	ZE2018ZE2019 -59 Gabe von Interferon alfa-2a (nicht pegylierte Form), parenteral; OPS 8-812.1b

7609061P	ZE2018 ZE2019 -61 Neurostimulatoren zur Hirn- oder Rückenmarkstimulation oder zur Stimulation des peripheren Nervensystems, Mehrkanalstimulator, wiederaufladbar; OPS 5-059.dd
7609061Q	ZE2018 ZE2019 -61 Neurostimulatoren zur Hirn- oder Rückenmarkstimulation oder zur Stimulation des peripheren Nervensystems, Mehrkanalstimulator, wiederaufladbar; OPS 5-059.g3
7609061R	ZE2018 ZE2019 -61 Neurostimulatoren zur Hirn- oder Rückenmarkstimulation oder zur Stimulation des peripheren Nervensystems, Mehrkanalstimulator, wiederaufladbar; OPS 5-059.g4
7609062A	ZE2018 ZE2019 -62 Mikroaxial-Blutpumpe; OPS 8-839.42
76090620	ZE2018 ZE2019 -62 Mikroaxial-Blutpumpe; OPS 8-839.42 oder 8-839.43
7609062B	ZE2018 ZE2019 -62 Mikroaxial-Blutpumpe; OPS 8-839.43
76090630	ZE2018 ZE2019 -63 Gabe von Diboterminalpha, Implantation am Knochen; OPS 6-003.4*
76000A64	ZE2018 ZE2019 -63 Gabe von Diboterminalpha, Implantation am Knochen; OPS 6-003.40
76000A65	ZE2018 ZE2019 -63 Gabe von Diboterminalpha, Implantation am Knochen; OPS 6-003.41
76000A66	ZE2018 ZE2019 -63 Gabe von Diboterminalpha, Implantation am Knochen; OPS 6-003.42
76090640	ZE2018 ZE2019 -64 Gabe von Eptoterminalpha, Implantation am Knochen; OPS 6-003.5*
76000B56	ZE2018 ZE2019 -64 Gabe von Eptoterminalpha, Implantation am Knochen; OPS 6-003.53
76000B57	ZE2018 ZE2019 -64 Gabe von Eptoterminalpha, Implantation am Knochen; OPS 6-003.54
76000B58	ZE2018 ZE2019 -64 Gabe von Eptoterminalpha, Implantation am Knochen; OPS 6-003.55
7609065C	ZE2018 ZE2019 -65 Selektive intravaskuläre Radionuklidtherapie (SIRT) mit Yttrium-90- oder Rhenium-188-markierten Mikrosphären; OPS 8-530.a5
76090650	ZE2018 ZE2019 -65 Selektive intravaskuläre Radionuklidtherapie (SIRT) mit Yttrium-90- oder Rhenium-188-markierten Mikrosphären; OPS 8-530.a5 oder 8-530.a6
7609065D	ZE2018 ZE2019 -65 Selektive intravaskuläre Radionuklidtherapie (SIRT) mit Yttrium-90- oder Rhenium-188-markierten Mikrosphären; OPS 8-530.a6
76090660	ZE2018 ZE2019 -66 Enzyersatztherapie bei lysosomalen Speicherkrankheiten; OPS 6-003.7
7609967P	ZE2018 ZE2019 -67 Implantation einer Stent-Prothese an der Aorta, perkutan-transluminal; OPS 8-840.*4
76090670	ZE2018 ZE2019 -67 Implantation einer Stent-Prothese an der Aorta, perkutan-transluminal; OPS 8-840.*4 oder 8-841.*4 oder 8-843.*4 oder 8-849.*4 oder 8-84a.*4 oder 8-84b.*4
7609067A	ZE2018 ZE2019 -67 Implantation einer Stent-Prothese an der Aorta, perkutan-transluminal; OPS 8-840.04
7609067B	ZE2018 ZE2019 -67 Implantation einer Stent-Prothese an der Aorta, perkutan-transluminal; OPS 8-840.14
7609067C	ZE2018 ZE2019 -67 Implantation einer Stent-Prothese an der Aorta, perkutan-transluminal; OPS 8-840.24
7609067D	ZE2018 ZE2019 -67 Implantation einer Stent-Prothese an der Aorta, perkutan-transluminal; OPS 8-840.34
7609067E	ZE2018 ZE2019 -67 Implantation einer Stent-Prothese an der Aorta, perkutan-transluminal; OPS 8-840.44
7609067F	ZE2018 ZE2019 -67 Implantation einer Stent-Prothese an der Aorta, perkutan-transluminal; OPS 8-840.54
7609967Q	ZE2018 ZE2019 -67 Implantation einer Stent-Prothese an der Aorta, perkutan-transluminal; OPS 8-841.*4
7609067G	ZE2018 ZE2019 -67 Implantation einer Stent-Prothese an der Aorta, perkutan-transluminal; OPS 8-841.04
7609067H	ZE2018 ZE2019 -67 Implantation einer Stent-Prothese an der Aorta, perkutan-transluminal; OPS 8-841.14
7609067I	ZE2018 ZE2019 -67 Implantation einer Stent-Prothese an der Aorta, perkutan-transluminal; OPS 8-841.24
7609067J	ZE2018 ZE2019 -67 Implantation einer Stent-Prothese an der Aorta, perkutan-transluminal; OPS 8-841.34
7609067K	ZE2018 ZE2019 -67 Implantation einer Stent-Prothese an der Aorta, perkutan-transluminal; OPS 8-841.44
7609067L	ZE2018 ZE2019 -67 Implantation einer Stent-Prothese an der Aorta, perkutan-transluminal; OPS 8-841.54
7609967R	ZE2018 ZE2019 -67 Implantation einer Stent-Prothese an der Aorta, perkutan-transluminal; OPS 8-843.*4
7609067S	ZE2018 ZE2019 -67 Implantation einer Stent-Prothese an der Aorta, perkutan-transluminal; OPS 8-843.04
7609067T	ZE2018 ZE2019 -67 Implantation einer Stent-Prothese an der Aorta, perkutan-transluminal; OPS 8-843.14
7609067U	ZE2018 ZE2019 -67 Implantation einer Stent-Prothese an der Aorta, perkutan-transluminal; OPS 8-843.24
7609067V	ZE2018 ZE2019 -67 Implantation einer Stent-Prothese an der Aorta, perkutan-transluminal; OPS 8-843.34
7609067W	ZE2018 ZE2019 -67 Implantation einer Stent-Prothese an der Aorta, perkutan-transluminal; OPS 8-843.44
7609067X	ZE2018 ZE2019 -67 Implantation einer Stent-Prothese an der Aorta, perkutan-transluminal; OPS 8-843.54
7609967S	ZE2018 ZE2019 -67 Implantation einer Stent-Prothese an der Aorta, perkutan-transluminal; OPS 8-849.*4
76090DVQ	ZE2018 ZE2019 -67 Implantation einer Stent-Prothese an der Aorta, perkutan-transluminal; OPS 8-849.04
76090DVR	ZE2018 ZE2019 -67 Implantation einer Stent-Prothese an der Aorta, perkutan-transluminal; OPS 8-849.14
7609967T	ZE2018 ZE2019 -67 Implantation einer Stent-Prothese an der Aorta, perkutan-transluminal; OPS 8-84a.*4
76090DVS	ZE2018 ZE2019 -67 Implantation einer Stent-Prothese an der Aorta, perkutan-transluminal; OPS 8-84a.04
76090DVT	ZE2018 ZE2019 -67 Implantation einer Stent-Prothese an der Aorta, perkutan-transluminal; OPS 8-84a.14

7609967U	ZE2018ZE2019 -67 Implantation einer Stent-Prothese an der Aorta, perkutan-transluminal; OPS 8-84b.*4
76090DVU	ZE2018ZE2019 -67 Implantation einer Stent-Prothese an der Aorta, perkutan-transluminal; OPS 8-84b.04
76090DVV	ZE2018ZE2019 -67 Implantation einer Stent-Prothese an der Aorta, perkutan-transluminal; OPS 8-84b.24
76090DVW	ZE2018ZE2019 -67 Implantation einer Stent-Prothese an der Aorta, perkutan-transluminal; OPS 8-84b.34
76090DVX	ZE2018ZE2019 -67 Implantation einer Stent-Prothese an der Aorta, perkutan-transluminal; OPS 8-84b.44
76090DVY	ZE2018ZE2019 -67 Implantation einer Stent-Prothese an der Aorta, perkutan-transluminal; OPS 8-84b.54
76090DVZ	ZE2018ZE2019 -67 Implantation einer Stent-Prothese an der Aorta, perkutan-transluminal; OPS 8-84b.64
76090690	ZE2018ZE2019 -69 Gabe von Hämin, parenteral; OPS 6-004.1*
76000B59	ZE2018ZE2019 -69 Gabe von Hämin, parenteral; OPS 6-004.10
76000B60	ZE2018ZE2019 -69 Gabe von Hämin, parenteral; OPS 6-004.11
76000B61	ZE2018ZE2019 -69 Gabe von Hämin, parenteral; OPS 6-004.12
76000B62	ZE2018ZE2019 -69 Gabe von Hämin, parenteral; OPS 6-004.13
76000B63	ZE2018ZE2019 -69 Gabe von Hämin, parenteral; OPS 6-004.14
76000B64	ZE2018ZE2019 -69 Gabe von Hämin, parenteral; OPS 6-004.15
76000B65	ZE2018ZE2019 -69 Gabe von Hämin, parenteral; OPS 6-004.16
76000B66	ZE2018ZE2019 -69 Gabe von Hämin, parenteral; OPS 6-004.17
76000B67	ZE2018ZE2019 -69 Gabe von Hämin, parenteral; OPS 6-004.18
76000B68	ZE2018ZE2019 -69 Gabe von Hämin, parenteral; OPS 6-004.19
76090700	ZE2018ZE2019 -70 Radioimmuntherapie mit 90Y-Ibritumomab-Tiuxetan, parenteral; OPS 6-003.6
7609071A	ZE2018ZE2019 -71 Radiorezeptortherapie mit DOTA-konjugierten Somatostatinanaloga; OPS 8-530.60
76090710	ZE2018ZE2019 -71 Radiorezeptortherapie mit DOTA-konjugierten Somatostatinanaloga; OPS 8-530.60 oder 8-530.a0
7609071B	ZE2018ZE2019 -71 Radiorezeptortherapie mit DOTA-konjugierten Somatostatinanaloga; OPS 8-530.a0
7609072A	ZE2019-72 Distractionsmarknagel, motorisiert; OPS 5-786.j1
76090720	ZE2018ZE2019 -72 Distractionsmarknagel, motorisiert; OPS 5-786.j1 oder 5-78a.j1
7609072B	ZE2019-72 Distractionsmarknagel, motorisiert; OPS 5-78a.j1
76090740	ZE2018ZE2019 -74 Gabe von Sunitinib, oral; OPS 6-003.a*
76000B95	ZE2018ZE2019 -74 Gabe von Sunitinib, oral; OPS 6-003.a0
76000B96	ZE2018ZE2019 -74 Gabe von Sunitinib, oral; OPS 6-003.a1
76000B97	ZE2018ZE2019 -74 Gabe von Sunitinib, oral; OPS 6-003.a2
76000B98	ZE2018ZE2019 -74 Gabe von Sunitinib, oral; OPS 6-003.a3
76000B99	ZE2018ZE2019 -74 Gabe von Sunitinib, oral; OPS 6-003.a4
76000C00	ZE2018ZE2019 -74 Gabe von Sunitinib, oral; OPS 6-003.a5
76000C01	ZE2018ZE2019 -74 Gabe von Sunitinib, oral; OPS 6-003.a6
76000C02	ZE2018ZE2019 -74 Gabe von Sunitinib, oral; OPS 6-003.a7
76000C03	ZE2018ZE2019 -74 Gabe von Sunitinib, oral; OPS 6-003.a8
76000C04	ZE2018ZE2019 -74 Gabe von Sunitinib, oral; OPS 6-003.a9
76000C05	ZE2018ZE2019 -74 Gabe von Sunitinib, oral; OPS 6-003.aa
76000C06	ZE2018ZE2019 -74 Gabe von Sunitinib, oral; OPS 6-003.ab
76000C07	ZE2018ZE2019 -74 Gabe von Sunitinib, oral; OPS 6-003.ac
76000C08	ZE2018ZE2019 -74 Gabe von Sunitinib, oral; OPS 6-003.ad
76000C09	ZE2018ZE2019 -74 Gabe von Sunitinib, oral; OPS 6-003.ae
76090750	ZE2018ZE2019 -75 Gabe von Sorafenib, oral; OPS 6-003.b*
76000C10	ZE2018ZE2019 -75 Gabe von Sorafenib, oral; OPS 6-003.b0
76000C11	ZE2018ZE2019 -75 Gabe von Sorafenib, oral; OPS 6-003.b1
76000C12	ZE2018ZE2019 -75 Gabe von Sorafenib, oral; OPS 6-003.b2
76000C13	ZE2018ZE2019 -75 Gabe von Sorafenib, oral; OPS 6-003.b3
76000C14	ZE2018ZE2019 -75 Gabe von Sorafenib, oral; OPS 6-003.b4
76000C15	ZE2018ZE2019 -75 Gabe von Sorafenib, oral; OPS 6-003.b5
76000C16	ZE2018ZE2019 -75 Gabe von Sorafenib, oral; OPS 6-003.b6
76000C17	ZE2018ZE2019 -75 Gabe von Sorafenib, oral; OPS 6-003.b7

76000C18 [ZE2018ZE2019](#)-75 Gabe von Sorafenib, oral; OPS 6-003.b8
76000C19 [ZE2018ZE2019](#)-75 Gabe von Sorafenib, oral; OPS 6-003.b9
76000C20 [ZE2018ZE2019](#)-75 Gabe von Sorafenib, oral; OPS 6-003.ba
76000C21 [ZE2018ZE2019](#)-75 Gabe von Sorafenib, oral; OPS 6-003.bb
76000C22 [ZE2018ZE2019](#)-75 Gabe von Sorafenib, oral; OPS 6-003.bc
76000C23 [ZE2018ZE2019](#)-75 Gabe von Sorafenib, oral; OPS 6-003.bd
76000C24 [ZE2018ZE2019](#)-75 Gabe von Sorafenib, oral; OPS 6-003.be
76000C25 [ZE2018ZE2019](#)-75 Gabe von Sorafenib, oral; OPS 6-003.bf
76000C26 [ZE2018ZE2019](#)-75 Gabe von Sorafenib, oral; OPS 6-003.bg
76000C27 [ZE2018ZE2019](#)-75 Gabe von Sorafenib, oral; OPS 6-003.bh
76090770 [ZE2018ZE2019](#)-77 Gabe von Lenalidomid, oral; OPS 6-003.g*
76000C41 [ZE2018ZE2019](#)-77 Gabe von Lenalidomid, oral; OPS 6-003.g0
76000C42 [ZE2018ZE2019](#)-77 Gabe von Lenalidomid, oral; OPS 6-003.g1
76000C43 [ZE2018ZE2019](#)-77 Gabe von Lenalidomid, oral; OPS 6-003.g2
76000C44 [ZE2018ZE2019](#)-77 Gabe von Lenalidomid, oral; OPS 6-003.g3
76000C45 [ZE2018ZE2019](#)-77 Gabe von Lenalidomid, oral; OPS 6-003.g4
76000C46 [ZE2018ZE2019](#)-77 Gabe von Lenalidomid, oral; OPS 6-003.g5
76000C47 [ZE2018ZE2019](#)-77 Gabe von Lenalidomid, oral; OPS 6-003.g6
76000C48 [ZE2018ZE2019](#)-77 Gabe von Lenalidomid, oral; OPS 6-003.g7
76000C49 [ZE2018ZE2019](#)-77 Gabe von Lenalidomid, oral; OPS 6-003.g8
76000C50 [ZE2018ZE2019](#)-77 Gabe von Lenalidomid, oral; OPS 6-003.g9
76000C51 [ZE2018ZE2019](#)-77 Gabe von Lenalidomid, oral; OPS 6-003.ga
76000C52 [ZE2018ZE2019](#)-77 Gabe von Lenalidomid, oral; OPS 6-003.gb
76000C53 [ZE2018ZE2019](#)-77 Gabe von Lenalidomid, oral; OPS 6-003.gc
76000C54 [ZE2018ZE2019](#)-77 Gabe von Lenalidomid, oral; OPS 6-003.gd
76000C55 [ZE2018ZE2019](#)-77 Gabe von Lenalidomid, oral; OPS 6-003.ge
76000C56 [ZE2018ZE2019](#)-77 Gabe von Lenalidomid, oral; OPS 6-003.gf
76000C57 [ZE2018ZE2019](#)-77 Gabe von Lenalidomid, oral; OPS 6-003.gg
76000C58 [ZE2018ZE2019](#)-77 Gabe von Lenalidomid, oral; OPS 6-003.gh
76000C59 [ZE2018ZE2019](#)-77 Gabe von Lenalidomid, oral; OPS 6-003.gj
76000C60 [ZE2018ZE2019](#)-77 Gabe von Lenalidomid, oral; OPS 6-003.gk
76090790 [ZE2018ZE2019](#)-79 Gabe von Nelarabin, parenteral; OPS 6-003.e*
76090C90 [ZE2018ZE2019](#)-79 Gabe von Nelarabin, parenteral; OPS 6-003.e0
76090C91 [ZE2018ZE2019](#)-79 Gabe von Nelarabin, parenteral; OPS 6-003.e1
76090C92 [ZE2018ZE2019](#)-79 Gabe von Nelarabin, parenteral; OPS 6-003.e2
76090C93 [ZE2018ZE2019](#)-79 Gabe von Nelarabin, parenteral; OPS 6-003.e3
76090C94 [ZE2018ZE2019](#)-79 Gabe von Nelarabin, parenteral; OPS 6-003.e4
76090C95 [ZE2018ZE2019](#)-79 Gabe von Nelarabin, parenteral; OPS 6-003.e5
76090C96 [ZE2018ZE2019](#)-79 Gabe von Nelarabin, parenteral; OPS 6-003.e6
76090C97 [ZE2018ZE2019](#)-79 Gabe von Nelarabin, parenteral; OPS 6-003.e7
76090C98 [ZE2018ZE2019](#)-79 Gabe von Nelarabin, parenteral; OPS 6-003.e8
76090C99 [ZE2018ZE2019](#)-79 Gabe von Nelarabin, parenteral; OPS 6-003.e9
76090D00 [ZE2018ZE2019](#)-79 Gabe von Nelarabin, parenteral; OPS 6-003.ea
76090D01 [ZE2018ZE2019](#)-79 Gabe von Nelarabin, parenteral; OPS 6-003.eb
76090D02 [ZE2018ZE2019](#)-79 Gabe von Nelarabin, parenteral; OPS 6-003.ec
76090D03 [ZE2018ZE2019](#)-79 Gabe von Nelarabin, parenteral; OPS 6-003.ed
76090D04 [ZE2018ZE2019](#)-79 Gabe von Nelarabin, parenteral; OPS 6-003.ee
76090D05 [ZE2018ZE2019](#)-79 Gabe von Nelarabin, parenteral; OPS 6-003.ef
76090D06 [ZE2018ZE2019](#)-79 Gabe von Nelarabin, parenteral; OPS 6-003.eg
76090D07 [ZE2018ZE2019](#)-79 Gabe von Nelarabin, parenteral; OPS 6-003.eh

76090D08	ZE2018ZE2019 -79 Gabe von Nelarabin, parenteral; OPS 6-003.ej
76090D09	ZE2018ZE2019 -79 Gabe von Nelarabin, parenteral; OPS 6-003.ek
76090D10	ZE2018ZE2019 -79 Gabe von Nelarabin, parenteral; OPS 6-003.em
76090D11	ZE2018ZE2019 -79 Gabe von Nelarabin, parenteral; OPS 6-003.en
76090D12	ZE2018ZE2019 -79 Gabe von Nelarabin, parenteral; OPS 6-003.ep
76090D13	ZE2018ZE2019 -79 Gabe von Nelarabin, parenteral; OPS 6-003.eq
76090800	ZE2018ZE2019 -80 Gabe von Amphotericin-B-Lipidkomplex, parenteral; OPS 6-003.1*
76000D14	ZE2018ZE2019 -80 Gabe von Amphotericin-B-Lipidkomplex, parenteral; OPS 6-003.10
76000D15	ZE2018ZE2019 -80 Gabe von Amphotericin-B-Lipidkomplex, parenteral; OPS 6-003.11
76000D16	ZE2018ZE2019 -80 Gabe von Amphotericin-B-Lipidkomplex, parenteral; OPS 6-003.12
76000D17	ZE2018ZE2019 -80 Gabe von Amphotericin-B-Lipidkomplex, parenteral; OPS 6-003.13
76000D18	ZE2018ZE2019 -80 Gabe von Amphotericin-B-Lipidkomplex, parenteral; OPS 6-003.14
76000D19	ZE2018ZE2019 -80 Gabe von Amphotericin-B-Lipidkomplex, parenteral; OPS 6-003.15
76000D20	ZE2018ZE2019 -80 Gabe von Amphotericin-B-Lipidkomplex, parenteral; OPS 6-003.16
76000D21	ZE2018ZE2019 -80 Gabe von Amphotericin-B-Lipidkomplex, parenteral; OPS 6-003.17
76000D22	ZE2018ZE2019 -80 Gabe von Amphotericin-B-Lipidkomplex, parenteral; OPS 6-003.18
76000D23	ZE2018ZE2019 -80 Gabe von Amphotericin-B-Lipidkomplex, parenteral; OPS 6-003.19
76000D24	ZE2018ZE2019 -80 Gabe von Amphotericin-B-Lipidkomplex, parenteral; OPS 6-003.1a
76000D25	ZE2018ZE2019 -80 Gabe von Amphotericin-B-Lipidkomplex, parenteral; OPS 6-003.1b
76000D26	ZE2018ZE2019 -80 Gabe von Amphotericin-B-Lipidkomplex, parenteral; OPS 6-003.1c
76000D27	ZE2018ZE2019 -80 Gabe von Amphotericin-B-Lipidkomplex, parenteral; OPS 6-003.1d
76000D28	ZE2018ZE2019 -80 Gabe von Amphotericin-B-Lipidkomplex, parenteral; OPS 6-003.1e
76000D29	ZE2018ZE2019 -80 Gabe von Amphotericin-B-Lipidkomplex, parenteral; OPS 6-003.1f
76000D30	ZE2018ZE2019 -80 Gabe von Amphotericin-B-Lipidkomplex, parenteral; OPS 6-003.1g
76000D31	ZE2018ZE2019 -80 Gabe von Amphotericin-B-Lipidkomplex, parenteral; OPS 6-003.1h
76000D32	ZE2018ZE2019 -80 Gabe von Amphotericin-B-Lipidkomplex, parenteral; OPS 6-003.1j
76000D33	ZE2018ZE2019 -80 Gabe von Amphotericin-B-Lipidkomplex, parenteral; OPS 6-003.1k
76000D34	ZE2018ZE2019 -80 Gabe von Amphotericin-B-Lipidkomplex, parenteral; OPS 6-003.1m
76000D35	ZE2018ZE2019 -80 Gabe von Amphotericin-B-Lipidkomplex, parenteral; OPS 6-003.1n
76000D36	ZE2018ZE2019 -80 Gabe von Amphotericin-B-Lipidkomplex, parenteral; OPS 6-003.1p
76000D37	ZE2018ZE2019 -80 Gabe von Amphotericin-B-Lipidkomplex, parenteral; OPS 6-003.1q
76000D38	ZE2018ZE2019 -80 Gabe von Amphotericin-B-Lipidkomplex, parenteral; OPS 6-003.1r
76000D39	ZE2018ZE2019 -80 Gabe von Amphotericin-B-Lipidkomplex, parenteral; OPS 6-003.1s
76000D40	ZE2018ZE2019 -80 Gabe von Amphotericin-B-Lipidkomplex, parenteral; OPS 6-003.1t
76090820	ZE2018ZE2019 -82 Peritonealdialyse, kontinuierlich, maschinell unterstützt (APD); OPS 8-857.2*
76000D47	ZE2018ZE2019 -82 Peritonealdialyse, kontinuierlich, maschinell unterstützt (APD); OPS 8-857.20
76000D48	ZE2018ZE2019 -82 Peritonealdialyse, kontinuierlich, maschinell unterstützt (APD); OPS 8-857.21
76000D49	ZE2018ZE2019 -82 Peritonealdialyse, kontinuierlich, maschinell unterstützt (APD); OPS 8-857.22
76000D50	ZE2018ZE2019 -82 Peritonealdialyse, kontinuierlich, maschinell unterstützt (APD); OPS 8-857.23
76000D51	ZE2018ZE2019 -82 Peritonealdialyse, kontinuierlich, maschinell unterstützt (APD); OPS 8-857.24
76000D52	ZE2018ZE2019 -82 Peritonealdialyse, kontinuierlich, maschinell unterstützt (APD); OPS 8-857.26
76000D53	ZE2018ZE2019 -82 Peritonealdialyse, kontinuierlich, maschinell unterstützt (APD); OPS 8-857.27
76000D54	ZE2018ZE2019 -82 Peritonealdialyse, kontinuierlich, maschinell unterstützt (APD); OPS 8-857.28
76000D55	ZE2018ZE2019 -82 Peritonealdialyse, kontinuierlich, maschinell unterstützt (APD); OPS 8-857.29
76000D56	ZE2018ZE2019 -82 Peritonealdialyse, kontinuierlich, maschinell unterstützt (APD); OPS 8-857.2a
76000D57	ZE2018ZE2019 -82 Peritonealdialyse, kontinuierlich, maschinell unterstützt (APD); OPS 8-857.2b
76000D58	ZE2018ZE2019 -82 Peritonealdialyse, kontinuierlich, maschinell unterstützt (APD); OPS 8-857.2c
76090840	ZE2018ZE2019 -84 Gabe von Ambrisentan, oral; OPS 6-004.2*
76000E40	ZE2018ZE2019 -84 Gabe von Ambrisentan, oral; OPS 6-004.20
76000E41	ZE2018ZE2019 -84 Gabe von Ambrisentan, oral; OPS 6-004.21

76000E42	ZE2018ZE2019 -84 Gabe von Ambrisentan, oral; OPS 6-004.22
76000E43	ZE2018ZE2019 -84 Gabe von Ambrisentan, oral; OPS 6-004.23
76000E44	ZE2018ZE2019 -84 Gabe von Ambrisentan, oral; OPS 6-004.24
76000E45	ZE2018ZE2019 -84 Gabe von Ambrisentan, oral; OPS 6-004.25
76000E46	ZE2018ZE2019 -84 Gabe von Ambrisentan, oral; OPS 6-004.26
76000E47	ZE2018ZE2019 -84 Gabe von Ambrisentan, oral; OPS 6-004.27
76000E48	ZE2018ZE2019 -84 Gabe von Ambrisentan, oral; OPS 6-004.28
76000E49	ZE2018ZE2019 -84 Gabe von Ambrisentan, oral; OPS 6-004.29
76000E50	ZE2018ZE2019 -84 Gabe von Ambrisentan, oral; OPS 6-004.2a
76000E51	ZE2018ZE2019 -84 Gabe von Ambrisentan, oral; OPS 6-004.2b
76000E52	ZE2018ZE2019 -84 Gabe von Ambrisentan, oral; OPS 6-004.2c
76000E53	ZE2018ZE2019 -84 Gabe von Ambrisentan, oral; OPS 6-004.2d
76000E54	ZE2018ZE2019 -84 Gabe von Ambrisentan, oral; OPS 6-004.2e
76000E55	ZE2018ZE2019 -84 Gabe von Ambrisentan, oral; OPS 6-004.2f
76000E56	ZE2018ZE2019 -84 Gabe von Ambrisentan, oral; OPS 6-004.2g
76090850	ZE2018ZE2019 -85 Gabe von Temsirolimus, parenteral; OPS 6-004.e*
76000E57	ZE2018ZE2019 -85 Gabe von Temsirolimus, parenteral; OPS 6-004.e0
76000E58	ZE2018ZE2019 -85 Gabe von Temsirolimus, parenteral; OPS 6-004.e1
76000E59	ZE2018ZE2019 -85 Gabe von Temsirolimus, parenteral; OPS 6-004.e2
76000E60	ZE2018ZE2019 -85 Gabe von Temsirolimus, parenteral; OPS 6-004.e3
76000E61	ZE2018ZE2019 -85 Gabe von Temsirolimus, parenteral; OPS 6-004.e4
76000E62	ZE2018ZE2019 -85 Gabe von Temsirolimus, parenteral; OPS 6-004.e5
76000E63	ZE2018ZE2019 -85 Gabe von Temsirolimus, parenteral; OPS 6-004.e6
76000E64	ZE2018ZE2019 -85 Gabe von Temsirolimus, parenteral; OPS 6-004.e7
76000E65	ZE2018ZE2019 -85 Gabe von Temsirolimus, parenteral; OPS 6-004.e8
76000E66	ZE2018ZE2019 -85 Gabe von Temsirolimus, parenteral; OPS 6-004.e9
76000E67	ZE2018ZE2019 -85 Gabe von Temsirolimus, parenteral; OPS 6-004.ea
76000E68	ZE2018ZE2019 -85 Gabe von Temsirolimus, parenteral; OPS 6-004.eb
76000E69	ZE2018ZE2019 -85 Gabe von Temsirolimus, parenteral; OPS 6-004.ec
7609086A	ZE2018ZE2019 -86 Andere Neurostimulatoren und Neuroprothesen; OPS 5-029.4
76090860	ZE2018ZE2019 -86 Andere Neurostimulatoren und Neuroprothesen; OPS 5-029.4 oder 5-039.g oder 5-039.h oder 5-039.p oder 5-059.5* oder 5-059.c4 oder 5-059.c6 oder 5-059.cb oder 5-059.d4 oder 5-059.d6 oder 5-059.db
7609086B	ZE2018ZE2019 -86 Andere Neurostimulatoren und Neuroprothesen; OPS 5-039.g
7609086C	ZE2018ZE2019 -86 Andere Neurostimulatoren und Neuroprothesen; OPS 5-039.h
7609086L	ZE2018ZE2019 -86 Andere Neurostimulatoren und Neuroprothesen; OPS 5-039.p
7609086K	ZE2018ZE2019 -86 Andere Neurostimulatoren und Neuroprothesen; OPS 5-059.5*
76090DGK	ZE2018ZE2019 -86 Andere Neurostimulatoren und Neuroprothesen; OPS 5-059.50
76090DGL	ZE2018ZE2019 -86 Andere Neurostimulatoren und Neuroprothesen; OPS 5-059.5x
7609086E	ZE2018ZE2019 -86 Andere Neurostimulatoren und Neuroprothesen; OPS 5-059.c4
7609086G	ZE2018ZE2019 -86 Andere Neurostimulatoren und Neuroprothesen; OPS 5-059.c6
7609086M	ZE2018ZE2019 -86 Andere Neurostimulatoren und Neuroprothesen; OPS 5-059.cb
7609086H	ZE2018ZE2019 -86 Andere Neurostimulatoren und Neuroprothesen; OPS 5-059.d4
7609086J	ZE2018ZE2019 -86 Andere Neurostimulatoren und Neuroprothesen; OPS 5-059.d6
7609086N	ZE2018ZE2019 -86 Andere Neurostimulatoren und Neuroprothesen; OPS 5-059.db
7609088A	ZE2018ZE2019 -88 Komplexe neuropädiatrische Diagnostik mit weiteren Maßnahmen; OPS 1-942.1
76090880	ZE2018ZE2019 -88 Komplexe neuropädiatrische Diagnostik mit weiteren Maßnahmen; OPS 1-942.1 oder 1-942.2 oder 1-942.3
7609088B	ZE2018ZE2019 -88 Komplexe neuropädiatrische Diagnostik mit weiteren Maßnahmen; OPS 1-942.2
7609088C	ZE2018ZE2019 -88 Komplexe neuropädiatrische Diagnostik mit weiteren Maßnahmen; OPS 1-942.3
76090910	ZE2018ZE2019 -91 Gabe von Dasatinib, oral; OPS 6-004.3*
76000E86	ZE2018ZE2019 -91 Gabe von Dasatinib, oral; OPS 6-004.30

76000E87	ZE2018ZE2019 -91 Gabe von Dasatinib, oral; OPS 6-004.31
76000E88	ZE2018ZE2019 -91 Gabe von Dasatinib, oral; OPS 6-004.32
76000E89	ZE2018ZE2019 -91 Gabe von Dasatinib, oral; OPS 6-004.33
76000E8A	ZE2018ZE2019 -91 Gabe von Dasatinib, oral; OPS 6-004.34
76000E8B	ZE2018ZE2019 -91 Gabe von Dasatinib, oral; OPS 6-004.35
76000E8C	ZE2018ZE2019 -91 Gabe von Dasatinib, oral; OPS 6-004.36
76000E8D	ZE2018ZE2019 -91 Gabe von Dasatinib, oral; OPS 6-004.37
76000E8E	ZE2018ZE2019 -91 Gabe von Dasatinib, oral; OPS 6-004.38
76000E8F	ZE2018ZE2019 -91 Gabe von Dasatinib, oral; OPS 6-004.39
76000E8G	ZE2018ZE2019 -91 Gabe von Dasatinib, oral; OPS 6-004.3a
76000E8H	ZE2018ZE2019 -91 Gabe von Dasatinib, oral; OPS 6-004.3b
76000E8I	ZE2018ZE2019 -91 Gabe von Dasatinib, oral; OPS 6-004.3c
76000E8J	ZE2018ZE2019 -91 Gabe von Dasatinib, oral; OPS 6-004.3d
76000E8K	ZE2018ZE2019 -91 Gabe von Dasatinib, oral; OPS 6-004.3e
76000E8L	ZE2018ZE2019 -91 Gabe von Dasatinib, oral; OPS 6-004.3f
76000E8M	ZE2018ZE2019 -91 Gabe von Dasatinib, oral; OPS 6-004.3g
76000E8N	ZE2018ZE2019 -91 Gabe von Dasatinib, oral; OPS 6-004.3h
7609097A	ZE2018ZE2019 -97 Behandlung von Blutern mit Blutgerinnungsfaktoren; OPS 8-810.6*
76090970	ZE2018ZE2019 -97 Behandlung von Blutern mit Blutgerinnungsfaktoren; OPS 8-810.6* oder 8-810.7* oder 8-810.8* oder 8-810.9* oder 8-810.a* oder 8-810.b* oder 8-810.c* oder 8-810.d* oder 8-810.e* oder 8-810.j* oder 8-812.5* oder 8-812.9* oder 8-812.a*
76090D14	ZE2018ZE2019 -97 Behandlung von Blutern mit Blutgerinnungsfaktoren; OPS 8-810.63
76090D15	ZE2018ZE2019 -97 Behandlung von Blutern mit Blutgerinnungsfaktoren; OPS 8-810.64
76090D16	ZE2018ZE2019 -97 Behandlung von Blutern mit Blutgerinnungsfaktoren; OPS 8-810.65
76090D17	ZE2018ZE2019 -97 Behandlung von Blutern mit Blutgerinnungsfaktoren; OPS 8-810.66
76090D18	ZE2018ZE2019 -97 Behandlung von Blutern mit Blutgerinnungsfaktoren; OPS 8-810.67
76090D19	ZE2018ZE2019 -97 Behandlung von Blutern mit Blutgerinnungsfaktoren; OPS 8-810.68
76090D1A	ZE2018ZE2019 -97 Behandlung von Blutern mit Blutgerinnungsfaktoren; OPS 8-810.69
76090D1B	ZE2018ZE2019 -97 Behandlung von Blutern mit Blutgerinnungsfaktoren; OPS 8-810.6a
76090D1C	ZE2018ZE2019 -97 Behandlung von Blutern mit Blutgerinnungsfaktoren; OPS 8-810.6b
76090D1D	ZE2018ZE2019 -97 Behandlung von Blutern mit Blutgerinnungsfaktoren; OPS 8-810.6c
76090D1E	ZE2018ZE2019 -97 Behandlung von Blutern mit Blutgerinnungsfaktoren; OPS 8-810.6d
76090D1F	ZE2018ZE2019 -97 Behandlung von Blutern mit Blutgerinnungsfaktoren; OPS 8-810.6e
76090D1G	ZE2018ZE2019 -97 Behandlung von Blutern mit Blutgerinnungsfaktoren; OPS 8-810.6f
76090D1H	ZE2018ZE2019 -97 Behandlung von Blutern mit Blutgerinnungsfaktoren; OPS 8-810.6g
76090D1I	ZE2018ZE2019 -97 Behandlung von Blutern mit Blutgerinnungsfaktoren; OPS 8-810.6h
76090D1J	ZE2018ZE2019 -97 Behandlung von Blutern mit Blutgerinnungsfaktoren; OPS 8-810.6j
76090D1K	ZE2018ZE2019 -97 Behandlung von Blutern mit Blutgerinnungsfaktoren; OPS 8-810.6k
76090D1L	ZE2018ZE2019 -97 Behandlung von Blutern mit Blutgerinnungsfaktoren; OPS 8-810.6m
76090D1M	ZE2018ZE2019 -97 Behandlung von Blutern mit Blutgerinnungsfaktoren; OPS 8-810.6n
76090D1N	ZE2018ZE2019 -97 Behandlung von Blutern mit Blutgerinnungsfaktoren; OPS 8-810.6p
76090D1O	ZE2018ZE2019 -97 Behandlung von Blutern mit Blutgerinnungsfaktoren; OPS 8-810.6q
76090D1P	ZE2018ZE2019 -97 Behandlung von Blutern mit Blutgerinnungsfaktoren; OPS 8-810.6r
76090D1Q	ZE2018ZE2019 -97 Behandlung von Blutern mit Blutgerinnungsfaktoren; OPS 8-810.6s
76090DJA	ZE2018ZE2019 -97 Behandlung von Blutern mit Blutgerinnungsfaktoren; OPS 8-810.6u
76090DJB	ZE2018ZE2019 -97 Behandlung von Blutern mit Blutgerinnungsfaktoren; OPS 8-810.6v
76090DJC	ZE2018ZE2019 -97 Behandlung von Blutern mit Blutgerinnungsfaktoren; OPS 8-810.6w
76090DJD	ZE2018ZE2019 -97 Behandlung von Blutern mit Blutgerinnungsfaktoren; OPS 8-810.6z
7609097B	ZE2018ZE2019 -97 Behandlung von Blutern mit Blutgerinnungsfaktoren; OPS 8-810.7*
76090D1S	ZE2018ZE2019 -97 Behandlung von Blutern mit Blutgerinnungsfaktoren; OPS 8-810.73
76090D1T	ZE2018ZE2019 -97 Behandlung von Blutern mit Blutgerinnungsfaktoren; OPS 8-810.74

76090EI9	ZE2019-97 Behandlung von Blutern mit Blutgerinnungsfaktoren; OPS 8-812.aj
76090EIA	ZE2019-97 Behandlung von Blutern mit Blutgerinnungsfaktoren; OPS 8-812.ak
76090EIB	ZE2019-97 Behandlung von Blutern mit Blutgerinnungsfaktoren; OPS 8-812.am
76090990	ZE2018ZE2019 -99 Fremdbezug von Donor-Lymphozyten
76091010	ZE2018ZE2019 -101 Gabe von Mifamurtid, parenteral; OPS 6-005.g*
76090DE3	ZE2018ZE2019 -101 Gabe von Mifamurtid, parenteral; OPS 6-005.g0
76090DE4	ZE2018ZE2019 -101 Gabe von Mifamurtid, parenteral; OPS 6-005.g1
76090DE5	ZE2018ZE2019 -101 Gabe von Mifamurtid, parenteral; OPS 6-005.g2
76090DE6	ZE2018ZE2019 -101 Gabe von Mifamurtid, parenteral; OPS 6-005.g3
76090DE7	ZE2018ZE2019 -101 Gabe von Mifamurtid, parenteral; OPS 6-005.g4
76090DE8	ZE2018ZE2019 -101 Gabe von Mifamurtid, parenteral; OPS 6-005.g5
76090DE9	ZE2018ZE2019 -101 Gabe von Mifamurtid, parenteral; OPS 6-005.g6
76090DEA	ZE2018ZE2019 -101 Gabe von Mifamurtid, parenteral; OPS 6-005.g7
76090DEB	ZE2018ZE2019 -101 Gabe von Mifamurtid, parenteral; OPS 6-005.g8
76090DEC	ZE2018ZE2019 -101 Gabe von Mifamurtid, parenteral; OPS 6-005.g9
76090DED	ZE2018ZE2019 -101 Gabe von Mifamurtid, parenteral; OPS 6-005.ga
76090DEE	ZE2018ZE2019 -101 Gabe von Mifamurtid, parenteral; OPS 6-005.gb
76090DEF	ZE2018ZE2019 -101 Gabe von Mifamurtid, parenteral; OPS 6-005.gc
76090DEG	ZE2018ZE2019 -101 Gabe von Mifamurtid, parenteral; OPS 6-005.gd
76090DEH	ZE2018ZE2019 -101 Gabe von Mifamurtid, parenteral; OPS 6-005.ge
76090DEI	ZE2018ZE2019 -101 Gabe von Mifamurtid, parenteral; OPS 6-005.gf
76090DEJ	ZE2018ZE2019 -101 Gabe von Mifamurtid, parenteral; OPS 6-005.gg
76090DEK	ZE2018ZE2019 -101 Gabe von Mifamurtid, parenteral; OPS 6-005.gh
76090DEL	ZE2018ZE2019 -101 Gabe von Mifamurtid, parenteral; OPS 6-005.gj
76091030	ZE2018ZE2019 -103 Gabe von Rituximab, subkutan; OPS 6-001.j*
76090DF3	ZE2018ZE2019 -103 Gabe von Rituximab, subkutan; OPS 6-001.j0
76090DF4	ZE2018ZE2019 -103 Gabe von Rituximab, subkutan; OPS 6-001.j1
76090DF5	ZE2018ZE2019 -103 Gabe von Rituximab, subkutan; OPS 6-001.j2
76090DF6	ZE2018ZE2019 -103 Gabe von Rituximab, subkutan; OPS 6-001.j3
76090DF7	ZE2018ZE2019 -103 Gabe von Rituximab, subkutan; OPS 6-001.j4
76090DF8	ZE2018ZE2019 -103 Gabe von Rituximab, subkutan; OPS 6-001.j5
76091040	ZE2018ZE2019 -104 Gabe von Trastuzumab, subkutan; OPS 6-001.m*
76090DF9	ZE2018ZE2019 -104 Gabe von Trastuzumab, subkutan; OPS 6-001.m0
76090DFA	ZE2018ZE2019 -104 Gabe von Trastuzumab, subkutan; OPS 6-001.m1
76090DFB	ZE2018ZE2019 -104 Gabe von Trastuzumab, subkutan; OPS 6-001.m2
76090DFC	ZE2018ZE2019 -104 Gabe von Trastuzumab, subkutan; OPS 6-001.m3
76090DFD	ZE2018ZE2019 -104 Gabe von Trastuzumab, subkutan; OPS 6-001.m4
76090DFE	ZE2018ZE2019 -104 Gabe von Trastuzumab, subkutan; OPS 6-001.m5
76091060	ZE2018ZE2019 -106 Gabe von Abatacept, subkutan; OPS 6-003.t*
76090DFX	ZE2018ZE2019 -106 Gabe von Abatacept, subkutan; OPS 6-003.t0
76090DFY	ZE2018ZE2019 -106 Gabe von Abatacept, subkutan; OPS 6-003.t1
76090DFZ	ZE2018ZE2019 -106 Gabe von Abatacept, subkutan; OPS 6-003.t2
76090DG0	ZE2018ZE2019 -106 Gabe von Abatacept, subkutan; OPS 6-003.t3
76090DG1	ZE2018ZE2019 -106 Gabe von Abatacept, subkutan; OPS 6-003.t4
76090DG2	ZE2018ZE2019 -106 Gabe von Abatacept, subkutan; OPS 6-003.t5
76090DG3	ZE2018ZE2019 -106 Gabe von Abatacept, subkutan; OPS 6-003.t6
76090DG4	ZE2018ZE2019 -106 Gabe von Abatacept, subkutan; OPS 6-003.t7
76090DG5	ZE2018ZE2019 -106 Gabe von Abatacept, subkutan; OPS 6-003.t8
76090DG6	ZE2018ZE2019 -106 Gabe von Abatacept, subkutan; OPS 6-003.t9
76090DG7	ZE2018ZE2019 -106 Gabe von Abatacept, subkutan; OPS 6-003.ta

76091070	ZE2018ZE2019 -107 Medikamente-freisetzen- de bioresorbierbare Koronarstents; OPS 8-83d.0*
76090DG8	ZE2018ZE2019 -107 Medikamente-freisetzen- de bioresorbierbare Koronarstents; OPS 8-83d.00
76090DG9	ZE2018ZE2019 -107 Medikamente-freisetzen- de bioresorbierbare Koronarstents; OPS 8-83d.01
76090DGA	ZE2018ZE2019 -107 Medikamente-freisetzen- de bioresorbierbare Koronarstents; OPS 8-83d.02
76090DGB	ZE2018ZE2019 -107 Medikamente-freisetzen- de bioresorbierbare Koronarstents; OPS 8-83d.03
76090DGC	ZE2018ZE2019 -107 Medikamente-freisetzen- de bioresorbierbare Koronarstents; OPS 8-83d.04
76090DGD	ZE2018ZE2019 -107 Medikamente-freisetzen- de bioresorbierbare Koronarstents; OPS 8-83d.05
76090DGE	ZE2018ZE2019 -107 Medikamente-freisetzen- de bioresorbierbare Koronarstents; OPS 8-83d.06
76090DGF	ZE2018ZE2019 -107 Medikamente-freisetzen- de bioresorbierbare Koronarstents; OPS 8-83d.07
76090DGG	ZE2018ZE2019 -107 Medikamente-freisetzen- de bioresorbierbare Koronarstents; OPS 8-83d.08
76090DGH	ZE2018ZE2019 -107 Medikamente-freisetzen- de bioresorbierbare Koronarstents; OPS 8-83d.09
76090DGI	ZE2018ZE2019 -107 Medikamente-freisetzen- de bioresorbierbare Koronarstents; OPS 8-83d.0a
76090DGJ	ZE2018ZE2019 -107 Medikamente-freisetzen- de bioresorbierbare Koronarstents; OPS 8-83d.0x
76091080	ZE2018ZE2019 -108 Implantation einer Irisprothese; OPS 5-137.6
76091090	ZE2018ZE2019 -109 Dialyse mit High-Cut-off-Dialysemembran; OPS 8-854.8
76091100	ZE2018ZE2019 -110 Gabe von Tocilizumab, subkutan; OPS 6-005.n*
76090DGM	ZE2018ZE2019 -110 Gabe von Tocilizumab, subkutan; OPS 6-005.n0
76090DGN	ZE2018ZE2019 -110 Gabe von Tocilizumab, subkutan; OPS 6-005.n1
76090DGO	ZE2018ZE2019 -110 Gabe von Tocilizumab, subkutan; OPS 6-005.n2
76090DGP	ZE2018ZE2019 -110 Gabe von Tocilizumab, subkutan; OPS 6-005.n3
76090DGQ	ZE2018ZE2019 -110 Gabe von Tocilizumab, subkutan; OPS 6-005.n4
76090DGR	ZE2018ZE2019 -110 Gabe von Tocilizumab, subkutan; OPS 6-005.n5
76090DGS	ZE2018ZE2019 -110 Gabe von Tocilizumab, subkutan; OPS 6-005.n6
76090DGT	ZE2018ZE2019 -110 Gabe von Tocilizumab, subkutan; OPS 6-005.n7
76090DGU	ZE2018ZE2019 -110 Gabe von Tocilizumab, subkutan; OPS 6-005.n8
76090DGV	ZE2018ZE2019 -110 Gabe von Tocilizumab, subkutan; OPS 6-005.n9
76090DGW	ZE2018ZE2019 -110 Gabe von Tocilizumab, subkutan; OPS 6-005.na
76090DGX	ZE2018ZE2019 -110 Gabe von Tocilizumab, subkutan; OPS 6-005.nb
76090DGY	ZE2018ZE2019 -110 Gabe von Tocilizumab, subkutan; OPS 6-005.nc
76090DGZ	ZE2018ZE2019 -110 Gabe von Tocilizumab, subkutan; OPS 6-005.nd
76091110	ZE2018ZE2019 -111 Gabe von Nab-Paclitaxel, parenteral; OPS 6-005.d*
76090DH0	ZE2018ZE2019 -111 Gabe von Nab-Paclitaxel, parenteral; OPS 6-005.d0
76090DH1	ZE2018ZE2019 -111 Gabe von Nab-Paclitaxel, parenteral; OPS 6-005.d1
76090DH2	ZE2018ZE2019 -111 Gabe von Nab-Paclitaxel, parenteral; OPS 6-005.d2
76090DH3	ZE2018ZE2019 -111 Gabe von Nab-Paclitaxel, parenteral; OPS 6-005.d3
76090DH4	ZE2018ZE2019 -111 Gabe von Nab-Paclitaxel, parenteral; OPS 6-005.d4
76090DH5	ZE2018ZE2019 -111 Gabe von Nab-Paclitaxel, parenteral; OPS 6-005.d5
76090DH6	ZE2018ZE2019 -111 Gabe von Nab-Paclitaxel, parenteral; OPS 6-005.d6
76090DH7	ZE2018ZE2019 -111 Gabe von Nab-Paclitaxel, parenteral; OPS 6-005.d7
76090DH8	ZE2018ZE2019 -111 Gabe von Nab-Paclitaxel, parenteral; OPS 6-005.d8
76090DH9	ZE2018ZE2019 -111 Gabe von Nab-Paclitaxel, parenteral; OPS 6-005.d9
76090DHA	ZE2018ZE2019 -111 Gabe von Nab-Paclitaxel, parenteral; OPS 6-005.da
76090DHB	ZE2018ZE2019 -111 Gabe von Nab-Paclitaxel, parenteral; OPS 6-005.db
76090DHC	ZE2018ZE2019 -111 Gabe von Nab-Paclitaxel, parenteral; OPS 6-005.dc
76090DHD	ZE2018ZE2019 -111 Gabe von Nab-Paclitaxel, parenteral; OPS 6-005.dd
76090DHE	ZE2018ZE2019 -111 Gabe von Nab-Paclitaxel, parenteral; OPS 6-005.de
76090DHF	ZE2018ZE2019 -111 Gabe von Nab-Paclitaxel, parenteral; OPS 6-005.df
76090DHG	ZE2018ZE2019 -111 Gabe von Nab-Paclitaxel, parenteral; OPS 6-005.dg
76090DHH	ZE2018ZE2019 -111 Gabe von Nab-Paclitaxel, parenteral; OPS 6-005.dh
76090DHI	ZE2018ZE2019 -111 Gabe von Nab-Paclitaxel, parenteral; OPS 6-005.dj

76090DHJ	ZE2018ZE2019 -111 Gabe von Nab-Paclitaxel, parenteral; OPS 6-005.dk
76091120	ZE2018ZE2019 -112 Gabe von Abirateronacetat, oral; OPS 6-006.2*
76090DHK	ZE2018ZE2019 -112 Gabe von Abirateronacetat, oral; OPS 6-006.20
76090DHL	ZE2018ZE2019 -112 Gabe von Abirateronacetat, oral; OPS 6-006.21
76090DHM	ZE2018ZE2019 -112 Gabe von Abirateronacetat, oral; OPS 6-006.22
76090DHN	ZE2018ZE2019 -112 Gabe von Abirateronacetat, oral; OPS 6-006.23
76090DHO	ZE2018ZE2019 -112 Gabe von Abirateronacetat, oral; OPS 6-006.24
76090DHP	ZE2018ZE2019 -112 Gabe von Abirateronacetat, oral; OPS 6-006.25
76090DHQ	ZE2018ZE2019 -112 Gabe von Abirateronacetat, oral; OPS 6-006.26
76090DHR	ZE2018ZE2019 -112 Gabe von Abirateronacetat, oral; OPS 6-006.27
76090DHS	ZE2018ZE2019 -112 Gabe von Abirateronacetat, oral; OPS 6-006.28
76090DHT	ZE2018ZE2019 -112 Gabe von Abirateronacetat, oral; OPS 6-006.29
76090DHU	ZE2018ZE2019 -112 Gabe von Abirateronacetat, oral; OPS 6-006.2a
76090DHV	ZE2018ZE2019 -112 Gabe von Abirateronacetat, oral; OPS 6-006.2b
76090DHW	ZE2018ZE2019 -112 Gabe von Abirateronacetat, oral; OPS 6-006.2c
76090DHX	ZE2018ZE2019 -112 Gabe von Abirateronacetat, oral; OPS 6-006.2d
76090DHY	ZE2018ZE2019 -112 Gabe von Abirateronacetat, oral; OPS 6-006.2e
76090DHZ	ZE2018ZE2019 -112 Gabe von Abirateronacetat, oral; OPS 6-006.2f
76090DI0	ZE2018ZE2019 -112 Gabe von Abirateronacetat, oral; OPS 6-006.2g
76091130	ZE2018ZE2019 -113 Gabe von Cabazitaxel, parenteral; OPS 6-006.1*
76090DI1	ZE2018ZE2019 -113 Gabe von Cabazitaxel, parenteral; OPS 6-006.10
76090DI2	ZE2018ZE2019 -113 Gabe von Cabazitaxel, parenteral; OPS 6-006.11
76090DI3	ZE2018ZE2019 -113 Gabe von Cabazitaxel, parenteral; OPS 6-006.12
76090DI4	ZE2018ZE2019 -113 Gabe von Cabazitaxel, parenteral; OPS 6-006.13
76090DI5	ZE2018ZE2019 -113 Gabe von Cabazitaxel, parenteral; OPS 6-006.14
76090DI6	ZE2018ZE2019 -113 Gabe von Cabazitaxel, parenteral; OPS 6-006.15
76090DI7	ZE2018ZE2019 -113 Gabe von Cabazitaxel, parenteral; OPS 6-006.16
76090DI8	ZE2018ZE2019 -113 Gabe von Cabazitaxel, parenteral; OPS 6-006.17
76090DI9	ZE2018ZE2019 -113 Gabe von Cabazitaxel, parenteral; OPS 6-006.18
76090DIA	ZE2018ZE2019 -113 Gabe von Cabazitaxel, parenteral; OPS 6-006.19
76090DIB	ZE2018ZE2019 -113 Gabe von Cabazitaxel, parenteral; OPS 6-006.1a
76090DIC	ZE2018ZE2019 -113 Gabe von Cabazitaxel, parenteral; OPS 6-006.1b
76090DID	ZE2018ZE2019 -113 Gabe von Cabazitaxel, parenteral; OPS 6-006.1c
76090DIE	ZE2018ZE2019 -113 Gabe von Cabazitaxel, parenteral; OPS 6-006.1d
76090DIF	ZE2018ZE2019 -113 Gabe von Cabazitaxel, parenteral; OPS 6-006.1e
76090DIG	ZE2018ZE2019 -113 Gabe von Cabazitaxel, parenteral; OPS 6-006.1f
76090DIH	ZE2018ZE2019 -113 Gabe von Cabazitaxel, parenteral; OPS 6-006.1g
76090DII	ZE2018ZE2019 -113 Gabe von Cabazitaxel, parenteral; OPS 6-006.1h
76090DIJ	ZE2018ZE2019 -113 Gabe von Cabazitaxel, parenteral; OPS 6-006.1j
76090DIK	ZE2018ZE2019 -113 Gabe von Cabazitaxel, parenteral; OPS 6-006.1k
76091150	ZE2018ZE2019 -115 Molekulares Monitoring der Resttumorlast [MRD]: Molekulargenetische Identifikation und Herstellung von patientenspezifischen Markern; OPS 1-991.0
76091160	ZE2018ZE2019 -116 Molekulares Monitoring der Resttumorlast [MRD]: Patientenspezifische molekulargenetische Quantifizierung; OPS 1-991.1
76091170	ZE2018ZE2019 -117 Chemosaturations-Therapie mittels perkutaner Leberperfusion; OPS 8-549.01
7609118A	ZE2018ZE2019 -118 Neurostimulatoren zur Hirnstimulation, Einkanalstimulator; OPS 5-028.90
76091180	ZE2018ZE2019 -118 Neurostimulatoren zur Hirnstimulation, Einkanalstimulator; OPS 5-028.90 oder 5-028.a0 oder 5-028.c0
7609118B	ZE2018ZE2019 -118 Neurostimulatoren zur Hirnstimulation, Einkanalstimulator; OPS 5-028.a0
7609118C	ZE2018ZE2019 -118 Neurostimulatoren zur Hirnstimulation, Einkanalstimulator; OPS 5-028.c0
7609119A	ZE2019-119 Distractionsmarknagel, nicht motorisiert; OPS 5-786.i0

76091190 [ZE2018ZE2019](#)-119 Distraktionsmarknagel, nicht motorisiert; OPS 5-786.j0 [oder 5-78a.i0](#)
[7609119B](#) [ZE2019-119 Distraktionsmarknagel, nicht motorisiert; OPS 5-78a.i0](#)
76091200 [ZE2018ZE2019](#)-120 Gabe von Pemetrexed, parenteral; OPS 6-001.c*
76090DN0 [ZE2018ZE2019](#)-120 Gabe von Pemetrexed, parenteral; OPS 6-001.c0
76090DN1 [ZE2018ZE2019](#)-120 Gabe von Pemetrexed, parenteral; OPS 6-001.c1
76090DN2 [ZE2018ZE2019](#)-120 Gabe von Pemetrexed, parenteral; OPS 6-001.c2
76090DN3 [ZE2018ZE2019](#)-120 Gabe von Pemetrexed, parenteral; OPS 6-001.c3
76090DN4 [ZE2018ZE2019](#)-120 Gabe von Pemetrexed, parenteral; OPS 6-001.c4
76090DN5 [ZE2018ZE2019](#)-120 Gabe von Pemetrexed, parenteral; OPS 6-001.c5
76090DN6 [ZE2018ZE2019](#)-120 Gabe von Pemetrexed, parenteral; OPS 6-001.c6
76090DN7 [ZE2018ZE2019](#)-120 Gabe von Pemetrexed, parenteral; OPS 6-001.c7
76090DN8 [ZE2018ZE2019](#)-120 Gabe von Pemetrexed, parenteral; OPS 6-001.c8
76090DN9 [ZE2018ZE2019](#)-120 Gabe von Pemetrexed, parenteral; OPS 6-001.c9
76090DNA [ZE2018ZE2019](#)-120 Gabe von Pemetrexed, parenteral; OPS 6-001.ca
76090DNB [ZE2018ZE2019](#)-120 Gabe von Pemetrexed, parenteral; OPS 6-001.cb
76090DNC [ZE2018ZE2019](#)-120 Gabe von Pemetrexed, parenteral; OPS 6-001.cc
76090DND [ZE2018ZE2019](#)-120 Gabe von Pemetrexed, parenteral; OPS 6-001.cd
76090DNE [ZE2018ZE2019](#)-120 Gabe von Pemetrexed, parenteral; OPS 6-001.ce
76090DNF [ZE2018ZE2019](#)-120 Gabe von Pemetrexed, parenteral; OPS 6-001.cf
76090DNG [ZE2018ZE2019](#)-120 Gabe von Pemetrexed, parenteral; OPS 6-001.cg
76090DNH [ZE2018ZE2019](#)-120 Gabe von Pemetrexed, parenteral; OPS 6-001.ch
76090DNI [ZE2018ZE2019](#)-120 Gabe von Pemetrexed, parenteral; OPS 6-001.cj
76091210 [ZE2018ZE2019](#)-121 Gabe von Etanercept, parenteral; OPS 6-002.b*
76090DNJ [ZE2018ZE2019](#)-121 Gabe von Etanercept, parenteral; OPS 6-002.b0
76090DNK [ZE2018ZE2019](#)-121 Gabe von Etanercept, parenteral; OPS 6-002.b1
76090DNL [ZE2018ZE2019](#)-121 Gabe von Etanercept, parenteral; OPS 6-002.b2
76090DNM [ZE2018ZE2019](#)-121 Gabe von Etanercept, parenteral; OPS 6-002.b3
76090DNN [ZE2018ZE2019](#)-121 Gabe von Etanercept, parenteral; OPS 6-002.b4
76090DNO [ZE2018ZE2019](#)-121 Gabe von Etanercept, parenteral; OPS 6-002.b5
76090DNP [ZE2018ZE2019](#)-121 Gabe von Etanercept, parenteral; OPS 6-002.b6
76090DNQ [ZE2018ZE2019](#)-121 Gabe von Etanercept, parenteral; OPS 6-002.b7
76090DNR [ZE2018ZE2019](#)-121 Gabe von Etanercept, parenteral; OPS 6-002.b8
76091220 [ZE2018ZE2019](#)-122 Gabe von Imatinib, oral; OPS 6-001.g*
76090DNS [ZE2018ZE2019](#)-122 Gabe von Imatinib, oral; OPS 6-001.g0
76090DNT [ZE2018ZE2019](#)-122 Gabe von Imatinib, oral; OPS 6-001.g1
76090DNU [ZE2018ZE2019](#)-122 Gabe von Imatinib, oral; OPS 6-001.g2
76090DNV [ZE2018ZE2019](#)-122 Gabe von Imatinib, oral; OPS 6-001.g3
76090DNW [ZE2018ZE2019](#)-122 Gabe von Imatinib, oral; OPS 6-001.g4
76090DNX [ZE2018ZE2019](#)-122 Gabe von Imatinib, oral; OPS 6-001.g5
76090DNY [ZE2018ZE2019](#)-122 Gabe von Imatinib, oral; OPS 6-001.g6
76090DNZ [ZE2018ZE2019](#)-122 Gabe von Imatinib, oral; OPS 6-001.g7
76090DO0 [ZE2018ZE2019](#)-122 Gabe von Imatinib, oral; OPS 6-001.g8
76090DO1 [ZE2018ZE2019](#)-122 Gabe von Imatinib, oral; OPS 6-001.g9
76090DO2 [ZE2018ZE2019](#)-122 Gabe von Imatinib, oral; OPS 6-001.ga
76090DO3 [ZE2018ZE2019](#)-122 Gabe von Imatinib, oral; OPS 6-001.gb
76090DO4 [ZE2018ZE2019](#)-122 Gabe von Imatinib, oral; OPS 6-001.gd
76090DO5 [ZE2018ZE2019](#)-122 Gabe von Imatinib, oral; OPS 6-001.ge
76090DO6 [ZE2018ZE2019](#)-122 Gabe von Imatinib, oral; OPS 6-001.gf
76090DO7 [ZE2018ZE2019](#)-122 Gabe von Imatinib, oral; OPS 6-001.gg
76090DO8 [ZE2018ZE2019](#)-122 Gabe von Imatinib, oral; OPS 6-001.gh

76090DO9	ZE2018ZE2019 -122 Gabe von Imatinib, oral; OPS 6-001.gj
76091230	ZE2018ZE2019 -123 Gabe von Caspofungin, parenteral; OPS 6-002.p*
76090DOA	ZE2018ZE2019 -123 Gabe von Caspofungin, parenteral; OPS 6-002.p0
76090DOB	ZE2018ZE2019 -123 Gabe von Caspofungin, parenteral; OPS 6-002.p1
76090DOC	ZE2018ZE2019 -123 Gabe von Caspofungin, parenteral; OPS 6-002.p2
76090DOD	ZE2018ZE2019 -123 Gabe von Caspofungin, parenteral; OPS 6-002.p3
76090DOE	ZE2018ZE2019 -123 Gabe von Caspofungin, parenteral; OPS 6-002.p4
76090DOF	ZE2018ZE2019 -123 Gabe von Caspofungin, parenteral; OPS 6-002.p5
76090DOG	ZE2018ZE2019 -123 Gabe von Caspofungin, parenteral; OPS 6-002.p6
76090DOH	ZE2018ZE2019 -123 Gabe von Caspofungin, parenteral; OPS 6-002.p7
76090DOI	ZE2018ZE2019 -123 Gabe von Caspofungin, parenteral; OPS 6-002.p8
76090DOJ	ZE2018ZE2019 -123 Gabe von Caspofungin, parenteral; OPS 6-002.p9
76090DOK	ZE2018ZE2019 -123 Gabe von Caspofungin, parenteral; OPS 6-002.pa
76090DOL	ZE2018ZE2019 -123 Gabe von Caspofungin, parenteral; OPS 6-002.pb
76090DOM	ZE2018ZE2019 -123 Gabe von Caspofungin, parenteral; OPS 6-002.pc
76090DON	ZE2018ZE2019 -123 Gabe von Caspofungin, parenteral; OPS 6-002.pd
76090DOO	ZE2018ZE2019 -123 Gabe von Caspofungin, parenteral; OPS 6-002.pe
76090DOP	ZE2018ZE2019 -123 Gabe von Caspofungin, parenteral; OPS 6-002.pf
76090DOQ	ZE2018ZE2019 -123 Gabe von Caspofungin, parenteral; OPS 6-002.pg
76090DOR	ZE2018ZE2019 -123 Gabe von Caspofungin, parenteral; OPS 6-002.ph
76090DOS	ZE2018ZE2019 -123 Gabe von Caspofungin, parenteral; OPS 6-002.pj
76090DOT	ZE2018ZE2019 -123 Gabe von Caspofungin, parenteral; OPS 6-002.pk
76090DOU	ZE2018ZE2019 -123 Gabe von Caspofungin, parenteral; OPS 6-002.pm
76090DOV	ZE2018ZE2019 -123 Gabe von Caspofungin, parenteral; OPS 6-002.pn
76090DOW	ZE2018ZE2019 -123 Gabe von Caspofungin, parenteral; OPS 6-002.pp
76090DOX	ZE2018ZE2019 -123 Gabe von Caspofungin, parenteral; OPS 6-002.pq
76090DOY	ZE2018ZE2019 -123 Gabe von Caspofungin, parenteral; OPS 6-002.pr
76090DOZ	ZE2018ZE2019 -123 Gabe von Caspofungin, parenteral; OPS 6-002.ps
76090DP0	ZE2018ZE2019 -123 Gabe von Caspofungin, parenteral; OPS 6-002.pt
76090DP1	ZE2018ZE2019 -123 Gabe von Caspofungin, parenteral; OPS 6-002.pu
76090DP2	ZE2018ZE2019 -123 Gabe von Caspofungin, parenteral; OPS 6-002.pv
76091240	ZE2018ZE2019 -124 Gabe von Voriconazol, oral; OPS 6-002.5*
76090DP3	ZE2018ZE2019 -124 Gabe von Voriconazol, oral; OPS 6-002.50
76090DP4	ZE2018ZE2019 -124 Gabe von Voriconazol, oral; OPS 6-002.51
76090DP5	ZE2018ZE2019 -124 Gabe von Voriconazol, oral; OPS 6-002.52
76090DP6	ZE2018ZE2019 -124 Gabe von Voriconazol, oral; OPS 6-002.53
76090DP7	ZE2018ZE2019 -124 Gabe von Voriconazol, oral; OPS 6-002.54
76090DP8	ZE2018ZE2019 -124 Gabe von Voriconazol, oral; OPS 6-002.55
76090DP9	ZE2018ZE2019 -124 Gabe von Voriconazol, oral; OPS 6-002.56
76090DPA	ZE2018ZE2019 -124 Gabe von Voriconazol, oral; OPS 6-002.57
76090DPB	ZE2018ZE2019 -124 Gabe von Voriconazol, oral; OPS 6-002.58
76090DPC	ZE2018ZE2019 -124 Gabe von Voriconazol, oral; OPS 6-002.59
76090DPD	ZE2018ZE2019 -124 Gabe von Voriconazol, oral; OPS 6-002.5a
76090DPE	ZE2018ZE2019 -124 Gabe von Voriconazol, oral; OPS 6-002.5c
76090DPF	ZE2018ZE2019 -124 Gabe von Voriconazol, oral; OPS 6-002.5d
76090DPG	ZE2018ZE2019 -124 Gabe von Voriconazol, oral; OPS 6-002.5e
76090DPH	ZE2018ZE2019 -124 Gabe von Voriconazol, oral; OPS 6-002.5f
76091250	ZE2018ZE2019 -125 Gabe von Voriconazol, parenteral; OPS 6-002.r*
76090DPI	ZE2018ZE2019 -125 Gabe von Voriconazol, parenteral; OPS 6-002.r0
76090DPJ	ZE2018ZE2019 -125 Gabe von Voriconazol, parenteral; OPS 6-002.r1

76090DRR	ZE2018ZE2019 -127 Gabe von L-Asparaginase aus Erwinia chrysanthemi [Erwinase], parenteral; OPS 6-003.rq
76090DRS	ZE2018ZE2019 -127 Gabe von L-Asparaginase aus Erwinia chrysanthemi [Erwinase], parenteral; OPS 6-003.rr
76090DRT	ZE2018ZE2019 -127 Gabe von L-Asparaginase aus Erwinia chrysanthemi [Erwinase], parenteral; OPS 6-003.rs
76091280	ZE2018ZE2019 -128 Gabe von nicht pegylierter Asparaginase, parenteral; OPS 6-003.n*
76090DRU	ZE2018ZE2019 -128 Gabe von nicht pegylierter Asparaginase, parenteral; OPS 6-003.n0
76090DRV	ZE2018ZE2019 -128 Gabe von nicht pegylierter Asparaginase, parenteral; OPS 6-003.n1
76090DRW	ZE2018ZE2019 -128 Gabe von nicht pegylierter Asparaginase, parenteral; OPS 6-003.n2
76090DRX	ZE2018ZE2019 -128 Gabe von nicht pegylierter Asparaginase, parenteral; OPS 6-003.n3
76090DRY	ZE2018ZE2019 -128 Gabe von nicht pegylierter Asparaginase, parenteral; OPS 6-003.n4
76090DRZ	ZE2018ZE2019 -128 Gabe von nicht pegylierter Asparaginase, parenteral; OPS 6-003.n5
76090DS0	ZE2018ZE2019 -128 Gabe von nicht pegylierter Asparaginase, parenteral; OPS 6-003.n6
76090DS1	ZE2018ZE2019 -128 Gabe von nicht pegylierter Asparaginase, parenteral; OPS 6-003.n7
76090DS2	ZE2018ZE2019 -128 Gabe von nicht pegylierter Asparaginase, parenteral; OPS 6-003.n8
76090DS3	ZE2018ZE2019 -128 Gabe von nicht pegylierter Asparaginase, parenteral; OPS 6-003.n9
76090DS4	ZE2018ZE2019 -128 Gabe von nicht pegylierter Asparaginase, parenteral; OPS 6-003.na
76090DS5	ZE2018ZE2019 -128 Gabe von nicht pegylierter Asparaginase, parenteral; OPS 6-003.nb
76091290	ZE2018ZE2019 -129 Gabe von pegylierter Asparaginase, parenteral; OPS 6-003.p*
76090DS6	ZE2018ZE2019 -129 Gabe von pegylierter Asparaginase, parenteral; OPS 6-003.p0
76090DS7	ZE2018ZE2019 -129 Gabe von pegylierter Asparaginase, parenteral; OPS 6-003.p1
76090DS8	ZE2018ZE2019 -129 Gabe von pegylierter Asparaginase, parenteral; OPS 6-003.p2
76090DS9	ZE2018ZE2019 -129 Gabe von pegylierter Asparaginase, parenteral; OPS 6-003.p3
76090DSA	ZE2018ZE2019 -129 Gabe von pegylierter Asparaginase, parenteral; OPS 6-003.p4
76090DSB	ZE2018ZE2019 -129 Gabe von pegylierter Asparaginase, parenteral; OPS 6-003.p5
76090DSC	ZE2018ZE2019 -129 Gabe von pegylierter Asparaginase, parenteral; OPS 6-003.p6
76090DSD	ZE2018ZE2019 -129 Gabe von pegylierter Asparaginase, parenteral; OPS 6-003.p7
76090DSE	ZE2018ZE2019 -129 Gabe von pegylierter Asparaginase, parenteral; OPS 6-003.p8
76090DSF	ZE2018ZE2019 -129 Gabe von pegylierter Asparaginase, parenteral; OPS 6-003.p9
76090DSG	ZE2018ZE2019 -129 Gabe von pegylierter Asparaginase, parenteral; OPS 6-003.pa
76090DSH	ZE2018ZE2019 -129 Gabe von pegylierter Asparaginase, parenteral; OPS 6-003.pb
76090DSI	ZE2018ZE2019 -129 Gabe von pegylierter Asparaginase, parenteral; OPS 6-003.pc
76090DSJ	ZE2018ZE2019 -129 Gabe von pegylierter Asparaginase, parenteral; OPS 6-003.pd
76090DSK	ZE2018ZE2019 -129 Gabe von pegylierter Asparaginase, parenteral; OPS 6-003.pe
76090DSL	ZE2018ZE2019 -129 Gabe von pegylierter Asparaginase, parenteral; OPS 6-003.pf
76090DSM	ZE2018ZE2019 -129 Gabe von pegylierter Asparaginase, parenteral; OPS 6-003.pg
76090DSN	ZE2018ZE2019 -129 Gabe von pegylierter Asparaginase, parenteral; OPS 6-003.ph
76090DSO	ZE2018ZE2019 -129 Gabe von pegylierter Asparaginase, parenteral; OPS 6-003.pj
76090DSP	ZE2018ZE2019 -129 Gabe von pegylierter Asparaginase, parenteral; OPS 6-003.pk
76090DSQ	ZE2018ZE2019 -129 Gabe von pegylierter Asparaginase, parenteral; OPS 6-003.pm
76090DSR	ZE2018ZE2019 -129 Gabe von pegylierter Asparaginase, parenteral; OPS 6-003.pn
76090DSS	ZE2018ZE2019 -129 Gabe von pegylierter Asparaginase, parenteral; OPS 6-003.pp
76090DST	ZE2018ZE2019 -129 Gabe von pegylierter Asparaginase, parenteral; OPS 6-003.pq
76090DSU	ZE2018ZE2019 -129 Gabe von pegylierter Asparaginase, parenteral; OPS 6-003.pr
76090DSV	ZE2018ZE2019 -129 Gabe von pegylierter Asparaginase, parenteral; OPS 6-003.ps
76090DSW	ZE2018ZE2019 -129 Gabe von pegylierter Asparaginase, parenteral; OPS 6-003.pt
76090DSX	ZE2018ZE2019 -129 Gabe von pegylierter Asparaginase, parenteral; OPS 6-003.pu
76091300	ZE2018ZE2019 -130 Gabe von Belimumab, parenteral; OPS 6-006.6*
76090DSY	ZE2018ZE2019 -130 Gabe von Belimumab, parenteral; OPS 6-006.60
76090DSZ	ZE2018ZE2019 -130 Gabe von Belimumab, parenteral; OPS 6-006.61
76090DT0	ZE2018ZE2019 -130 Gabe von Belimumab, parenteral; OPS 6-006.62
76090DT1	ZE2018ZE2019 -130 Gabe von Belimumab, parenteral; OPS 6-006.63

76090DT2	ZE2018ZE2019 -130 Gabe von Belimumab, parenteral; OPS 6-006.64
76090DT3	ZE2018ZE2019 -130 Gabe von Belimumab, parenteral; OPS 6-006.65
76090DT4	ZE2018ZE2019 -130 Gabe von Belimumab, parenteral; OPS 6-006.66
76090DT5	ZE2018ZE2019 -130 Gabe von Belimumab, parenteral; OPS 6-006.67
76090DT6	ZE2018ZE2019 -130 Gabe von Belimumab, parenteral; OPS 6-006.68
76090DT7	ZE2018ZE2019 -130 Gabe von Belimumab, parenteral; OPS 6-006.69
76090DT8	ZE2018ZE2019 -130 Gabe von Belimumab, parenteral; OPS 6-006.6a
76090DT9	ZE2018ZE2019 -130 Gabe von Belimumab, parenteral; OPS 6-006.6b
76090DTA	ZE2018ZE2019 -130 Gabe von Belimumab, parenteral; OPS 6-006.6c
76090DTB	ZE2018ZE2019 -130 Gabe von Belimumab, parenteral; OPS 6-006.6d
76090DTC	ZE2018ZE2019 -130 Gabe von Belimumab, parenteral; OPS 6-006.6e
76090DTD	ZE2018ZE2019 -130 Gabe von Belimumab, parenteral; OPS 6-006.6f
76090DTE	ZE2018ZE2019 -130 Gabe von Belimumab, parenteral; OPS 6-006.6g
76091310	ZE2018ZE2019 -131 Gabe von Defibrotid, parenteral; OPS 6-005.k*
76090DTF	ZE2018ZE2019 -131 Gabe von Defibrotid, parenteral; OPS 6-005.k0
76090DTG	ZE2018ZE2019 -131 Gabe von Defibrotid, parenteral; OPS 6-005.k1
76090DTH	ZE2018ZE2019 -131 Gabe von Defibrotid, parenteral; OPS 6-005.k2
76090DTI	ZE2018ZE2019 -131 Gabe von Defibrotid, parenteral; OPS 6-005.k3
76090DTJ	ZE2018ZE2019 -131 Gabe von Defibrotid, parenteral; OPS 6-005.k4
76090DTK	ZE2018ZE2019 -131 Gabe von Defibrotid, parenteral; OPS 6-005.k5
76090DTL	ZE2018ZE2019 -131 Gabe von Defibrotid, parenteral; OPS 6-005.k6
76090DTM	ZE2018ZE2019 -131 Gabe von Defibrotid, parenteral; OPS 6-005.k7
76090DTN	ZE2018ZE2019 -131 Gabe von Defibrotid, parenteral; OPS 6-005.k8
76090DTO	ZE2018ZE2019 -131 Gabe von Defibrotid, parenteral; OPS 6-005.k9
76090DTP	ZE2018ZE2019 -131 Gabe von Defibrotid, parenteral; OPS 6-005.ka
76090DTQ	ZE2018ZE2019 -131 Gabe von Defibrotid, parenteral; OPS 6-005.kb
76090DTR	ZE2018ZE2019 -131 Gabe von Defibrotid, parenteral; OPS 6-005.kc
76090DTS	ZE2018ZE2019 -131 Gabe von Defibrotid, parenteral; OPS 6-005.kd
76090DTT	ZE2018ZE2019 -131 Gabe von Defibrotid, parenteral; OPS 6-005.ke
76090DTU	ZE2018ZE2019 -131 Gabe von Defibrotid, parenteral; OPS 6-005.kf
76090DTV	ZE2018ZE2019 -131 Gabe von Defibrotid, parenteral; OPS 6-005.kg
76090DTW	ZE2018ZE2019 -131 Gabe von Defibrotid, parenteral; OPS 6-005.kh
76090DTX	ZE2018ZE2019 -131 Gabe von Defibrotid, parenteral; OPS 6-005.kj
76090DTY	ZE2018ZE2019 -131 Gabe von Defibrotid, parenteral; OPS 6-005.kk
76090DTZ	ZE2018ZE2019 -131 Gabe von Defibrotid, parenteral; OPS 6-005.km
76090DU0	ZE2018ZE2019 -131 Gabe von Defibrotid, parenteral; OPS 6-005.kn
76090DU1	ZE2018ZE2019 -131 Gabe von Defibrotid, parenteral; OPS 6-005.kp
76090DU2	ZE2018ZE2019 -131 Gabe von Defibrotid, parenteral; OPS 6-005.kq
76090DU3	ZE2018ZE2019 -131 Gabe von Defibrotid, parenteral; OPS 6-005.kr
76090DU4	ZE2018ZE2019 -131 Gabe von Defibrotid, parenteral; OPS 6-005.ks
76090DU5	ZE2018ZE2019 -131 Gabe von Defibrotid, parenteral; OPS 6-005.kt
76091320	ZE2018ZE2019 -132 Gabe von Thiotepa, parenteral; OPS 6-007.n*
76090DU6	ZE2018ZE2019 -132 Gabe von Thiotepa, parenteral; OPS 6-007.n0
76090DU7	ZE2018ZE2019 -132 Gabe von Thiotepa, parenteral; OPS 6-007.n1
76090DU8	ZE2018ZE2019 -132 Gabe von Thiotepa, parenteral; OPS 6-007.n2
76090DU9	ZE2018ZE2019 -132 Gabe von Thiotepa, parenteral; OPS 6-007.n3
76090DUA	ZE2018ZE2019 -132 Gabe von Thiotepa, parenteral; OPS 6-007.n4
76090DUB	ZE2018ZE2019 -132 Gabe von Thiotepa, parenteral; OPS 6-007.n5
76090DUC	ZE2018ZE2019 -132 Gabe von Thiotepa, parenteral; OPS 6-007.n6
76090DUD	ZE2018ZE2019 -132 Gabe von Thiotepa, parenteral; OPS 6-007.n7

76090DUE	ZE2018ZE2019 -132 Gabe von Thiotepa, parenteral; OPS 6-007.n8
76090DUF	ZE2018ZE2019 -132 Gabe von Thiotepa, parenteral; OPS 6-007.n9
76090DUG	ZE2018ZE2019 -132 Gabe von Thiotepa, parenteral; OPS 6-007.na
76090DUH	ZE2018ZE2019 -132 Gabe von Thiotepa, parenteral; OPS 6-007.nb
76090DUI	ZE2018ZE2019 -132 Gabe von Thiotepa, parenteral; OPS 6-007.nc
76090DUJ	ZE2018ZE2019 -132 Gabe von Thiotepa, parenteral; OPS 6-007.nd
76090DUK	ZE2018ZE2019 -132 Gabe von Thiotepa, parenteral; OPS 6-007.ne
76090DUL	ZE2018ZE2019 -132 Gabe von Thiotepa, parenteral; OPS 6-007.nf
76090DUM	ZE2018ZE2019 -132 Gabe von Thiotepa, parenteral; OPS 6-007.ng
76090DUN	ZE2018ZE2019 -132 Gabe von Thiotepa, parenteral; OPS 6-007.nh
76090DUO	ZE2018ZE2019 -132 Gabe von Thiotepa, parenteral; OPS 6-007.nj
76090DUP	ZE2018ZE2019 -132 Gabe von Thiotepa, parenteral; OPS 6-007.nk
76090DUQ	ZE2018ZE2019 -132 Gabe von Thiotepa, parenteral; OPS 6-007.nm
76090DUR	ZE2018ZE2019 -132 Gabe von Thiotepa, parenteral; OPS 6-007.nn
76090DUS	ZE2018ZE2019 -132 Gabe von Thiotepa, parenteral; OPS 6-007.np
76091330	ZE2018ZE2019 -133 Spezialisierte palliativmedizinische Komplexbehandlung durch einen internen Palliativdienst; OPS 8-98h.0*
76090DUT	ZE2018ZE2019 -133 Spezialisierte palliativmedizinische Komplexbehandlung durch einen internen Palliativdienst; OPS 8-98h.00
76090DUU	ZE2018ZE2019 -133 Spezialisierte palliativmedizinische Komplexbehandlung durch einen internen Palliativdienst; OPS 8-98h.01
76090DUV	ZE2018ZE2019 -133 Spezialisierte palliativmedizinische Komplexbehandlung durch einen internen Palliativdienst; OPS 8-98h.02
76090DUW	ZE2018ZE2019 -133 Spezialisierte palliativmedizinische Komplexbehandlung durch einen internen Palliativdienst; OPS 8-98h.03
76090DUX	ZE2018ZE2019 -133 Spezialisierte palliativmedizinische Komplexbehandlung durch einen internen Palliativdienst; OPS 8-98h.04
76090DUY	ZE2018ZE2019 -133 Spezialisierte palliativmedizinische Komplexbehandlung durch einen internen Palliativdienst; OPS 8-98h.05
76090DUZ	ZE2018ZE2019 -133 Spezialisierte palliativmedizinische Komplexbehandlung durch einen internen Palliativdienst; OPS 8-98h.06
76090DV0	ZE2018ZE2019 -133 Spezialisierte palliativmedizinische Komplexbehandlung durch einen internen Palliativdienst; OPS 8-98h.07
76090DV1	ZE2018ZE2019 -133 Spezialisierte palliativmedizinische Komplexbehandlung durch einen internen Palliativdienst; OPS 8-98h.08
76090DV2	ZE2018ZE2019 -133 Spezialisierte palliativmedizinische Komplexbehandlung durch einen internen Palliativdienst; OPS 8-98h.09
76090DV3	ZE2018ZE2019 -133 Spezialisierte palliativmedizinische Komplexbehandlung durch einen internen Palliativdienst; OPS 8-98h.0a
76090DV4	ZE2018ZE2019 -133 Spezialisierte palliativmedizinische Komplexbehandlung durch einen internen Palliativdienst; OPS 8-98h.0b
76091340	ZE2018ZE2019 -134 Spezialisierte palliativmedizinische Komplexbehandlung durch einen externen Palliativdienst; OPS 8-98h.1*
76090DV5	ZE2018ZE2019 -134 Spezialisierte palliativmedizinische Komplexbehandlung durch einen externen Palliativdienst; OPS 8-98h.10
76090DV6	ZE2018ZE2019 -134 Spezialisierte palliativmedizinische Komplexbehandlung durch einen externen Palliativdienst; OPS 8-98h.11
76090DV7	ZE2018ZE2019 -134 Spezialisierte palliativmedizinische Komplexbehandlung durch einen externen Palliativdienst; OPS 8-98h.12
76090DV8	ZE2018ZE2019 -134 Spezialisierte palliativmedizinische Komplexbehandlung durch einen externen Palliativdienst; OPS 8-98h.13
76090DV9	ZE2018ZE2019 -134 Spezialisierte palliativmedizinische Komplexbehandlung durch einen externen Palliativdienst; OPS 8-98h.14
76090DVA	ZE2018ZE2019 -134 Spezialisierte palliativmedizinische Komplexbehandlung durch einen externen Palliativdienst; OPS 8-98h.15
76090DVB	ZE2018ZE2019 -134 Spezialisierte palliativmedizinische Komplexbehandlung durch einen externen Palliativdienst; OPS 8-98h.16
76090DVC	ZE2018ZE2019 -134 Spezialisierte palliativmedizinische Komplexbehandlung durch einen externen Palliativdienst; OPS 8-98h.17
76090DVD	ZE2018ZE2019 -134 Spezialisierte palliativmedizinische Komplexbehandlung durch einen externen Palliativdienst; OPS 8-98h.18

76090DVE	ZE2018ZE2019 -134 Spezialisierte palliativmedizinische Komplexbehandlung durch einen externen Palliativdienst; OPS 8-98h.19
76090DVF	ZE2018ZE2019 -134 Spezialisierte palliativmedizinische Komplexbehandlung durch einen externen Palliativdienst; OPS 8-98h.1a
76090DVG	ZE2018ZE2019 -134 Spezialisierte palliativmedizinische Komplexbehandlung durch einen externen Palliativdienst; OPS 8-98h.1b
7609135A	ZE2018ZE2019 -135 Basisdiagnostik bei unklarem Symptomkomplex bei Neugeborenen und Säuglingen mit weiteren Maßnahmen; OPS 1-944. 110
76091350	ZE2018ZE2019 -135 Basisdiagnostik bei unklarem Symptomkomplex bei Neugeborenen und Säuglingen mit weiteren Maßnahmen; OPS 1-944. 110 oder 1-944. 220 oder 1-944. 330
7609135B	ZE2018ZE2019 -135 Basisdiagnostik bei unklarem Symptomkomplex bei Neugeborenen und Säuglingen mit weiteren Maßnahmen; OPS 1-944. 220
7609135C	ZE2018ZE2019 -135 Basisdiagnostik bei unklarem Symptomkomplex bei Neugeborenen und Säuglingen mit weiteren Maßnahmen; OPS 1-944. 330
76091360	ZE2018ZE2019 -136 Einlegen von endobronchialen Nitinolspiralen; OPS 5-339.8*
76090DVH	ZE2018ZE2019 -136 Einlegen von endobronchialen Nitinolspiralen; OPS 5-339.80
76090DVI	ZE2018ZE2019 -136 Einlegen von endobronchialen Nitinolspiralen; OPS 5-339.81
76090DVJ	ZE2018ZE2019 -136 Einlegen von endobronchialen Nitinolspiralen; OPS 5-339.82
76090DVK	ZE2018ZE2019 -136 Einlegen von endobronchialen Nitinolspiralen; OPS 5-339.83
76090DVL	ZE2018ZE2019 -136 Einlegen von endobronchialen Nitinolspiralen; OPS 5-339.84
76090DVM	ZE2018ZE2019 -136 Einlegen von endobronchialen Nitinolspiralen; OPS 5-339.85
76090DVN	ZE2018ZE2019 -136 Einlegen von endobronchialen Nitinolspiralen; OPS 5-339.86
76090DVO	ZE2018ZE2019 -136 Einlegen von endobronchialen Nitinolspiralen; OPS 5-339.87
76090DVP	ZE2018ZE2019 -136 Einlegen von endobronchialen Nitinolspiralen; OPS 5-339.88
76091370	ZE2018ZE2019 -137 Gabe von rekombinantem aktiviertem Faktor VII; OPS 8-810.6*
76090DW0	ZE2018ZE2019 -137 Gabe von rekombinantem aktiviertem Faktor VII; OPS 8-810.63
76090DW1	ZE2018ZE2019 -137 Gabe von rekombinantem aktiviertem Faktor VII; OPS 8-810.64
76090DW2	ZE2018ZE2019 -137 Gabe von rekombinantem aktiviertem Faktor VII; OPS 8-810.65
76090DW3	ZE2018ZE2019 -137 Gabe von rekombinantem aktiviertem Faktor VII; OPS 8-810.66
76090DW4	ZE2018ZE2019 -137 Gabe von rekombinantem aktiviertem Faktor VII; OPS 8-810.67
76090DW5	ZE2018ZE2019 -137 Gabe von rekombinantem aktiviertem Faktor VII; OPS 8-810.68
76090DW6	ZE2018ZE2019 -137 Gabe von rekombinantem aktiviertem Faktor VII; OPS 8-810.69
76090DW7	ZE2018ZE2019 -137 Gabe von rekombinantem aktiviertem Faktor VII; OPS 8-810.6a
76090DW8	ZE2018ZE2019 -137 Gabe von rekombinantem aktiviertem Faktor VII; OPS 8-810.6b
76090DW9	ZE2018ZE2019 -137 Gabe von rekombinantem aktiviertem Faktor VII; OPS 8-810.6c
76090DWA	ZE2018ZE2019 -137 Gabe von rekombinantem aktiviertem Faktor VII; OPS 8-810.6d
76090DWB	ZE2018ZE2019 -137 Gabe von rekombinantem aktiviertem Faktor VII; OPS 8-810.6e
76090DWC	ZE2018ZE2019 -137 Gabe von rekombinantem aktiviertem Faktor VII; OPS 8-810.6f
76090DWD	ZE2018ZE2019 -137 Gabe von rekombinantem aktiviertem Faktor VII; OPS 8-810.6g
76090DWE	ZE2018ZE2019 -137 Gabe von rekombinantem aktiviertem Faktor VII; OPS 8-810.6h
76090DWF	ZE2018ZE2019 -137 Gabe von rekombinantem aktiviertem Faktor VII; OPS 8-810.6j
76090DWG	ZE2018ZE2019 -137 Gabe von rekombinantem aktiviertem Faktor VII; OPS 8-810.6k
76090DWH	ZE2018ZE2019 -137 Gabe von rekombinantem aktiviertem Faktor VII; OPS 8-810.6m
76090DWI	ZE2018ZE2019 -137 Gabe von rekombinantem aktiviertem Faktor VII; OPS 8-810.6n
76090DWJ	ZE2018ZE2019 -137 Gabe von rekombinantem aktiviertem Faktor VII; OPS 8-810.6p
76090DWK	ZE2018ZE2019 -137 Gabe von rekombinantem aktiviertem Faktor VII; OPS 8-810.6q
76090DWL	ZE2018ZE2019 -137 Gabe von rekombinantem aktiviertem Faktor VII; OPS 8-810.6r
76090DWM	ZE2018ZE2019 -137 Gabe von rekombinantem aktiviertem Faktor VII; OPS 8-810.6s
76090DWN	ZE2018ZE2019 -137 Gabe von rekombinantem aktiviertem Faktor VII; OPS 8-810.6u
76090DWO	ZE2018ZE2019 -137 Gabe von rekombinantem aktiviertem Faktor VII; OPS 8-810.6v
76090DWP	ZE2018ZE2019 -137 Gabe von rekombinantem aktiviertem Faktor VII; OPS 8-810.6w
76090DWQ	ZE2018ZE2019 -137 Gabe von rekombinantem aktiviertem Faktor VII; OPS 8-810.6z
76091380	ZE2018ZE2019 -138 Gabe von Fibrinogenkonzentrat; OPS 8-810.j*

76090DWR	ZE2018ZE2019 -138 Gabe von Fibrinogenkonzentrat; OPS 8-810.j3
76090DWS	ZE2018ZE2019 -138 Gabe von Fibrinogenkonzentrat; OPS 8-810.j4
76090DWT	ZE2018ZE2019 -138 Gabe von Fibrinogenkonzentrat; OPS 8-810.j5
76090DWU	ZE2018ZE2019 -138 Gabe von Fibrinogenkonzentrat; OPS 8-810.j6
76090DWV	ZE2018ZE2019 -138 Gabe von Fibrinogenkonzentrat; OPS 8-810.j7
76090DWW	ZE2018ZE2019 -138 Gabe von Fibrinogenkonzentrat; OPS 8-810.j8
76090DWX	ZE2018ZE2019 -138 Gabe von Fibrinogenkonzentrat; OPS 8-810.j9
76090DWY	ZE2018ZE2019 -138 Gabe von Fibrinogenkonzentrat; OPS 8-810.ja
76090DWZ	ZE2018ZE2019 -138 Gabe von Fibrinogenkonzentrat; OPS 8-810.jb
76090DX0	ZE2018ZE2019 -138 Gabe von Fibrinogenkonzentrat; OPS 8-810.jc
76090DX1	ZE2018ZE2019 -138 Gabe von Fibrinogenkonzentrat; OPS 8-810.jd
76090DX2	ZE2018ZE2019 -138 Gabe von Fibrinogenkonzentrat; OPS 8-810.je
76090DX3	ZE2018ZE2019 -138 Gabe von Fibrinogenkonzentrat; OPS 8-810.jf
76090DX4	ZE2018ZE2019 -138 Gabe von Fibrinogenkonzentrat; OPS 8-810.jg
76090DX5	ZE2018ZE2019 -138 Gabe von Fibrinogenkonzentrat; OPS 8-810.jh
76090DX6	ZE2018ZE2019 -138 Gabe von Fibrinogenkonzentrat; OPS 8-810.jj
76090DX7	ZE2018ZE2019 -138 Gabe von Fibrinogenkonzentrat; OPS 8-810.jk
76090DX8	ZE2018ZE2019 -138 Gabe von Fibrinogenkonzentrat; OPS 8-810.jm
76090DX9	ZE2018ZE2019 -138 Gabe von Fibrinogenkonzentrat; OPS 8-810.jn
76090DXA	ZE2018ZE2019 -138 Gabe von Fibrinogenkonzentrat; OPS 8-810.jp
76090DXB	ZE2018ZE2019 -138 Gabe von Fibrinogenkonzentrat; OPS 8-810.jq
76090DXC	ZE2018ZE2019 -138 Gabe von Fibrinogenkonzentrat; OPS 8-810.jr
76090DXD	ZE2018ZE2019 -138 Gabe von Fibrinogenkonzentrat; OPS 8-810.js
76090DXE	ZE2018ZE2019 -138 Gabe von Fibrinogenkonzentrat; OPS 8-810.jt
76090DXF	ZE2018ZE2019 -138 Gabe von Fibrinogenkonzentrat; OPS 8-810.jv
76090DXG	ZE2018ZE2019 -138 Gabe von Fibrinogenkonzentrat; OPS 8-810.jw
76090DXH	ZE2018ZE2019 -138 Gabe von Fibrinogenkonzentrat; OPS 8-810.jz
7609139A	ZE2018ZE2019 -139 Gabe von Blutgerinnungsfaktoren; OPS 8-810.7*
76091390	ZE2018ZE2019 -139 Gabe von Blutgerinnungsfaktoren; OPS 8-810.7* oder 8-810.8* oder 8-810.9* oder 8-810.a* oder 8-810.b* oder 8-810.c* oder 8-810.d* oder 8-810.e* oder 8-812.9* oder 8-812.a*
76090DXI	ZE2018ZE2019 -139 Gabe von Blutgerinnungsfaktoren; OPS 8-810.73
76090DXJ	ZE2018ZE2019 -139 Gabe von Blutgerinnungsfaktoren; OPS 8-810.74
76090DXK	ZE2018ZE2019 -139 Gabe von Blutgerinnungsfaktoren; OPS 8-810.75
76090DXL	ZE2018ZE2019 -139 Gabe von Blutgerinnungsfaktoren; OPS 8-810.76
76090DXM	ZE2018ZE2019 -139 Gabe von Blutgerinnungsfaktoren; OPS 8-810.77
76090DXN	ZE2018ZE2019 -139 Gabe von Blutgerinnungsfaktoren; OPS 8-810.78
76090DXO	ZE2018ZE2019 -139 Gabe von Blutgerinnungsfaktoren; OPS 8-810.79
76090DXP	ZE2018ZE2019 -139 Gabe von Blutgerinnungsfaktoren; OPS 8-810.7a
76090DXQ	ZE2018ZE2019 -139 Gabe von Blutgerinnungsfaktoren; OPS 8-810.7b
76090DXR	ZE2018ZE2019 -139 Gabe von Blutgerinnungsfaktoren; OPS 8-810.7c
76090DXS	ZE2018ZE2019 -139 Gabe von Blutgerinnungsfaktoren; OPS 8-810.7d
76090DXT	ZE2018ZE2019 -139 Gabe von Blutgerinnungsfaktoren; OPS 8-810.7e
76090DXU	ZE2018ZE2019 -139 Gabe von Blutgerinnungsfaktoren; OPS 8-810.7f
76090DXV	ZE2018ZE2019 -139 Gabe von Blutgerinnungsfaktoren; OPS 8-810.7g
76090DXW	ZE2018ZE2019 -139 Gabe von Blutgerinnungsfaktoren; OPS 8-810.7h
76090DXX	ZE2018ZE2019 -139 Gabe von Blutgerinnungsfaktoren; OPS 8-810.7j
76090DXY	ZE2018ZE2019 -139 Gabe von Blutgerinnungsfaktoren; OPS 8-810.7k
76090DXZ	ZE2018ZE2019 -139 Gabe von Blutgerinnungsfaktoren; OPS 8-810.7n
76090DY0	ZE2018ZE2019 -139 Gabe von Blutgerinnungsfaktoren; OPS 8-810.7p
76090DY1	ZE2018ZE2019 -139 Gabe von Blutgerinnungsfaktoren; OPS 8-810.7q

76090DY2	ZE2018ZE2019 -139 Gabe von Blutgerinnungsfaktoren; OPS 8-810.7r
7609139B	ZE2018ZE2019 -139 Gabe von Blutgerinnungsfaktoren; OPS 8-810.8*
76090DY3	ZE2018ZE2019 -139 Gabe von Blutgerinnungsfaktoren; OPS 8-810.83
76090DY4	ZE2018ZE2019 -139 Gabe von Blutgerinnungsfaktoren; OPS 8-810.84
76090DY5	ZE2018ZE2019 -139 Gabe von Blutgerinnungsfaktoren; OPS 8-810.85
76090DY6	ZE2018ZE2019 -139 Gabe von Blutgerinnungsfaktoren; OPS 8-810.86
76090DY7	ZE2018ZE2019 -139 Gabe von Blutgerinnungsfaktoren; OPS 8-810.87
76090DY8	ZE2018ZE2019 -139 Gabe von Blutgerinnungsfaktoren; OPS 8-810.88
76090DY9	ZE2018ZE2019 -139 Gabe von Blutgerinnungsfaktoren; OPS 8-810.89
76090DYA	ZE2018ZE2019 -139 Gabe von Blutgerinnungsfaktoren; OPS 8-810.8a
76090DYB	ZE2018ZE2019 -139 Gabe von Blutgerinnungsfaktoren; OPS 8-810.8b
76090DYC	ZE2018ZE2019 -139 Gabe von Blutgerinnungsfaktoren; OPS 8-810.8c
76090DYD	ZE2018ZE2019 -139 Gabe von Blutgerinnungsfaktoren; OPS 8-810.8d
76090DYE	ZE2018ZE2019 -139 Gabe von Blutgerinnungsfaktoren; OPS 8-810.8e
76090DYF	ZE2018ZE2019 -139 Gabe von Blutgerinnungsfaktoren; OPS 8-810.8f
76090DYG	ZE2018ZE2019 -139 Gabe von Blutgerinnungsfaktoren; OPS 8-810.8g
76090DYH	ZE2018ZE2019 -139 Gabe von Blutgerinnungsfaktoren; OPS 8-810.8h
76090DYI	ZE2018ZE2019 -139 Gabe von Blutgerinnungsfaktoren; OPS 8-810.8j
76090DYJ	ZE2018ZE2019 -139 Gabe von Blutgerinnungsfaktoren; OPS 8-810.8k
76090DYK	ZE2018ZE2019 -139 Gabe von Blutgerinnungsfaktoren; OPS 8-810.8m
76090DYL	ZE2018ZE2019 -139 Gabe von Blutgerinnungsfaktoren; OPS 8-810.8n
76090DYM	ZE2018ZE2019 -139 Gabe von Blutgerinnungsfaktoren; OPS 8-810.8p
76090DYN	ZE2018ZE2019 -139 Gabe von Blutgerinnungsfaktoren; OPS 8-810.8r
76090DYO	ZE2018ZE2019 -139 Gabe von Blutgerinnungsfaktoren; OPS 8-810.8s
76090DYP	ZE2018ZE2019 -139 Gabe von Blutgerinnungsfaktoren; OPS 8-810.8t
76090DYQ	ZE2018ZE2019 -139 Gabe von Blutgerinnungsfaktoren; OPS 8-810.8u
76090DYR	ZE2018ZE2019 -139 Gabe von Blutgerinnungsfaktoren; OPS 8-810.8v
76090DYS	ZE2018ZE2019 -139 Gabe von Blutgerinnungsfaktoren; OPS 8-810.8w
76090DYT	ZE2018ZE2019 -139 Gabe von Blutgerinnungsfaktoren; OPS 8-810.8z
7609139C	ZE2018ZE2019 -139 Gabe von Blutgerinnungsfaktoren; OPS 8-810.9*
76090DYU	ZE2018ZE2019 -139 Gabe von Blutgerinnungsfaktoren; OPS 8-810.93
76090DYV	ZE2018ZE2019 -139 Gabe von Blutgerinnungsfaktoren; OPS 8-810.94
76090DYW	ZE2018ZE2019 -139 Gabe von Blutgerinnungsfaktoren; OPS 8-810.95
76090DYX	ZE2018ZE2019 -139 Gabe von Blutgerinnungsfaktoren; OPS 8-810.96
76090DYY	ZE2018ZE2019 -139 Gabe von Blutgerinnungsfaktoren; OPS 8-810.97
76090DYZ	ZE2018ZE2019 -139 Gabe von Blutgerinnungsfaktoren; OPS 8-810.98
76090DZ0	ZE2018ZE2019 -139 Gabe von Blutgerinnungsfaktoren; OPS 8-810.99
76090DZ1	ZE2018ZE2019 -139 Gabe von Blutgerinnungsfaktoren; OPS 8-810.9a
76090DZ2	ZE2018ZE2019 -139 Gabe von Blutgerinnungsfaktoren; OPS 8-810.9b
76090DZ3	ZE2018ZE2019 -139 Gabe von Blutgerinnungsfaktoren; OPS 8-810.9c
76090DZ4	ZE2018ZE2019 -139 Gabe von Blutgerinnungsfaktoren; OPS 8-810.9d
76090DZ5	ZE2018ZE2019 -139 Gabe von Blutgerinnungsfaktoren; OPS 8-810.9e
76090DZ6	ZE2018ZE2019 -139 Gabe von Blutgerinnungsfaktoren; OPS 8-810.9f
76090DZ7	ZE2018ZE2019 -139 Gabe von Blutgerinnungsfaktoren; OPS 8-810.9g
76090DZ8	ZE2018ZE2019 -139 Gabe von Blutgerinnungsfaktoren; OPS 8-810.9h
76090DZ9	ZE2018ZE2019 -139 Gabe von Blutgerinnungsfaktoren; OPS 8-810.9j
76090DZA	ZE2018ZE2019 -139 Gabe von Blutgerinnungsfaktoren; OPS 8-810.9k
76090DZB	ZE2018ZE2019 -139 Gabe von Blutgerinnungsfaktoren; OPS 8-810.9m
76090DZC	ZE2018ZE2019 -139 Gabe von Blutgerinnungsfaktoren; OPS 8-810.9n
76090DZD	ZE2018ZE2019 -139 Gabe von Blutgerinnungsfaktoren; OPS 8-810.9p

76090DZE	ZE2018ZE2019 -139 Gabe von Blutgerinnungsfaktoren; OPS 8-810.9r
76090DZF	ZE2018ZE2019 -139 Gabe von Blutgerinnungsfaktoren; OPS 8-810.9s
76090DZG	ZE2018ZE2019 -139 Gabe von Blutgerinnungsfaktoren; OPS 8-810.9t
76090DZH	ZE2018ZE2019 -139 Gabe von Blutgerinnungsfaktoren; OPS 8-810.9u
76090DZI	ZE2018ZE2019 -139 Gabe von Blutgerinnungsfaktoren; OPS 8-810.9v
76090DZJ	ZE2018ZE2019 -139 Gabe von Blutgerinnungsfaktoren; OPS 8-810.9w
76090DZK	ZE2018ZE2019 -139 Gabe von Blutgerinnungsfaktoren; OPS 8-810.9z
7609139D	ZE2018ZE2019 -139 Gabe von Blutgerinnungsfaktoren; OPS 8-810.a*
76090DZL	ZE2018ZE2019 -139 Gabe von Blutgerinnungsfaktoren; OPS 8-810.a3
76090DZM	ZE2018ZE2019 -139 Gabe von Blutgerinnungsfaktoren; OPS 8-810.a4
76090DZN	ZE2018ZE2019 -139 Gabe von Blutgerinnungsfaktoren; OPS 8-810.a5
76090DZO	ZE2018ZE2019 -139 Gabe von Blutgerinnungsfaktoren; OPS 8-810.a6
76090DZP	ZE2018ZE2019 -139 Gabe von Blutgerinnungsfaktoren; OPS 8-810.a7
76090DZQ	ZE2018ZE2019 -139 Gabe von Blutgerinnungsfaktoren; OPS 8-810.a8
76090DZR	ZE2018ZE2019 -139 Gabe von Blutgerinnungsfaktoren; OPS 8-810.a9
76090DZS	ZE2018ZE2019 -139 Gabe von Blutgerinnungsfaktoren; OPS 8-810.aa
76090DZT	ZE2018ZE2019 -139 Gabe von Blutgerinnungsfaktoren; OPS 8-810.ab
76090DZU	ZE2018ZE2019 -139 Gabe von Blutgerinnungsfaktoren; OPS 8-810.ac
76090DZV	ZE2018ZE2019 -139 Gabe von Blutgerinnungsfaktoren; OPS 8-810.ad
76090DZW	ZE2018ZE2019 -139 Gabe von Blutgerinnungsfaktoren; OPS 8-810.ae
76090DZX	ZE2018ZE2019 -139 Gabe von Blutgerinnungsfaktoren; OPS 8-810.af
76090DZY	ZE2018ZE2019 -139 Gabe von Blutgerinnungsfaktoren; OPS 8-810.ag
76090DZZ	ZE2018ZE2019 -139 Gabe von Blutgerinnungsfaktoren; OPS 8-810.ah
76090E00	ZE2018ZE2019 -139 Gabe von Blutgerinnungsfaktoren; OPS 8-810.aj
76090E01	ZE2018ZE2019 -139 Gabe von Blutgerinnungsfaktoren; OPS 8-810.ak
76090E02	ZE2018ZE2019 -139 Gabe von Blutgerinnungsfaktoren; OPS 8-810.am
76090E03	ZE2018ZE2019 -139 Gabe von Blutgerinnungsfaktoren; OPS 8-810.an
76090E04	ZE2018ZE2019 -139 Gabe von Blutgerinnungsfaktoren; OPS 8-810.ap
76090E05	ZE2018ZE2019 -139 Gabe von Blutgerinnungsfaktoren; OPS 8-810.ar
76090E06	ZE2018ZE2019 -139 Gabe von Blutgerinnungsfaktoren; OPS 8-810.as
76090E07	ZE2018ZE2019 -139 Gabe von Blutgerinnungsfaktoren; OPS 8-810.at
76090E08	ZE2018ZE2019 -139 Gabe von Blutgerinnungsfaktoren; OPS 8-810.au
76090E09	ZE2018ZE2019 -139 Gabe von Blutgerinnungsfaktoren; OPS 8-810.av
76090E0A	ZE2018ZE2019 -139 Gabe von Blutgerinnungsfaktoren; OPS 8-810.aw
76090E0B	ZE2018ZE2019 -139 Gabe von Blutgerinnungsfaktoren; OPS 8-810.az
7609139E	ZE2018ZE2019 -139 Gabe von Blutgerinnungsfaktoren; OPS 8-810.b*
76090E0C	ZE2018ZE2019 -139 Gabe von Blutgerinnungsfaktoren; OPS 8-810.b3
76090E0D	ZE2018ZE2019 -139 Gabe von Blutgerinnungsfaktoren; OPS 8-810.b4
76090E0E	ZE2018ZE2019 -139 Gabe von Blutgerinnungsfaktoren; OPS 8-810.b5
76090E0F	ZE2018ZE2019 -139 Gabe von Blutgerinnungsfaktoren; OPS 8-810.b6
76090E0G	ZE2018ZE2019 -139 Gabe von Blutgerinnungsfaktoren; OPS 8-810.b7
76090E0H	ZE2018ZE2019 -139 Gabe von Blutgerinnungsfaktoren; OPS 8-810.b8
76090E0I	ZE2018ZE2019 -139 Gabe von Blutgerinnungsfaktoren; OPS 8-810.b9
76090E0J	ZE2018ZE2019 -139 Gabe von Blutgerinnungsfaktoren; OPS 8-810.ba
76090E0K	ZE2018ZE2019 -139 Gabe von Blutgerinnungsfaktoren; OPS 8-810.bb
76090E0L	ZE2018ZE2019 -139 Gabe von Blutgerinnungsfaktoren; OPS 8-810.bc
76090E0M	ZE2018ZE2019 -139 Gabe von Blutgerinnungsfaktoren; OPS 8-810.bd
76090E0N	ZE2018ZE2019 -139 Gabe von Blutgerinnungsfaktoren; OPS 8-810.be
76090E0O	ZE2018ZE2019 -139 Gabe von Blutgerinnungsfaktoren; OPS 8-810.bf
76090E0P	ZE2018ZE2019 -139 Gabe von Blutgerinnungsfaktoren; OPS 8-810.bg

76090EQ	ZE2018ZE2019 -139 Gabe von Blutgerinnungsfaktoren; OPS 8-810.bh
76090ER	ZE2018ZE2019 -139 Gabe von Blutgerinnungsfaktoren; OPS 8-810.bj
76090ES	ZE2018ZE2019 -139 Gabe von Blutgerinnungsfaktoren; OPS 8-810.bk
76090ET	ZE2018ZE2019 -139 Gabe von Blutgerinnungsfaktoren; OPS 8-810.bm
76090EU	ZE2018ZE2019 -139 Gabe von Blutgerinnungsfaktoren; OPS 8-810.bn
76090EV	ZE2018ZE2019 -139 Gabe von Blutgerinnungsfaktoren; OPS 8-810.bp
76090EW	ZE2018ZE2019 -139 Gabe von Blutgerinnungsfaktoren; OPS 8-810.br
76090EX	ZE2018ZE2019 -139 Gabe von Blutgerinnungsfaktoren; OPS 8-810.bs
76090EY	ZE2018ZE2019 -139 Gabe von Blutgerinnungsfaktoren; OPS 8-810.bt
76090EZ	ZE2018ZE2019 -139 Gabe von Blutgerinnungsfaktoren; OPS 8-810.bu
76090E10	ZE2018ZE2019 -139 Gabe von Blutgerinnungsfaktoren; OPS 8-810.bv
76090E11	ZE2018ZE2019 -139 Gabe von Blutgerinnungsfaktoren; OPS 8-810.bw
76090E12	ZE2018ZE2019 -139 Gabe von Blutgerinnungsfaktoren; OPS 8-810.bz
7609139F	ZE2018ZE2019 -139 Gabe von Blutgerinnungsfaktoren; OPS 8-810.c*
76090E13	ZE2018ZE2019 -139 Gabe von Blutgerinnungsfaktoren; OPS 8-810.c3
76090E14	ZE2018ZE2019 -139 Gabe von Blutgerinnungsfaktoren; OPS 8-810.c4
76090E15	ZE2018ZE2019 -139 Gabe von Blutgerinnungsfaktoren; OPS 8-810.c5
76090E16	ZE2018ZE2019 -139 Gabe von Blutgerinnungsfaktoren; OPS 8-810.c6
76090E17	ZE2018ZE2019 -139 Gabe von Blutgerinnungsfaktoren; OPS 8-810.c7
76090E18	ZE2018ZE2019 -139 Gabe von Blutgerinnungsfaktoren; OPS 8-810.c8
76090E19	ZE2018ZE2019 -139 Gabe von Blutgerinnungsfaktoren; OPS 8-810.c9
76090E1A	ZE2018ZE2019 -139 Gabe von Blutgerinnungsfaktoren; OPS 8-810.ca
76090E1B	ZE2018ZE2019 -139 Gabe von Blutgerinnungsfaktoren; OPS 8-810.cb
76090E1C	ZE2018ZE2019 -139 Gabe von Blutgerinnungsfaktoren; OPS 8-810.cc
76090E1D	ZE2018ZE2019 -139 Gabe von Blutgerinnungsfaktoren; OPS 8-810.cd
76090E1E	ZE2018ZE2019 -139 Gabe von Blutgerinnungsfaktoren; OPS 8-810.ce
76090E1F	ZE2018ZE2019 -139 Gabe von Blutgerinnungsfaktoren; OPS 8-810.cf
76090E1G	ZE2018ZE2019 -139 Gabe von Blutgerinnungsfaktoren; OPS 8-810.cg
76090E1H	ZE2018ZE2019 -139 Gabe von Blutgerinnungsfaktoren; OPS 8-810.ch
76090E1I	ZE2018ZE2019 -139 Gabe von Blutgerinnungsfaktoren; OPS 8-810.cj
76090E1J	ZE2018ZE2019 -139 Gabe von Blutgerinnungsfaktoren; OPS 8-810.ck
76090E1K	ZE2018ZE2019 -139 Gabe von Blutgerinnungsfaktoren; OPS 8-810.cm
76090E1L	ZE2018ZE2019 -139 Gabe von Blutgerinnungsfaktoren; OPS 8-810.cn
76090E1M	ZE2018ZE2019 -139 Gabe von Blutgerinnungsfaktoren; OPS 8-810.cp
76090E1N	ZE2018ZE2019 -139 Gabe von Blutgerinnungsfaktoren; OPS 8-810.cr
76090E1O	ZE2018ZE2019 -139 Gabe von Blutgerinnungsfaktoren; OPS 8-810.cs
76090E1P	ZE2018ZE2019 -139 Gabe von Blutgerinnungsfaktoren; OPS 8-810.ct
76090E1Q	ZE2018ZE2019 -139 Gabe von Blutgerinnungsfaktoren; OPS 8-810.cu
76090E1R	ZE2018ZE2019 -139 Gabe von Blutgerinnungsfaktoren; OPS 8-810.cv
76090E1S	ZE2018ZE2019 -139 Gabe von Blutgerinnungsfaktoren; OPS 8-810.cw
76090E1T	ZE2018ZE2019 -139 Gabe von Blutgerinnungsfaktoren; OPS 8-810.cz
7609139G	ZE2018ZE2019 -139 Gabe von Blutgerinnungsfaktoren; OPS 8-810.d*
76090E1U	ZE2018ZE2019 -139 Gabe von Blutgerinnungsfaktoren; OPS 8-810.d3
76090E1V	ZE2018ZE2019 -139 Gabe von Blutgerinnungsfaktoren; OPS 8-810.d4
76090E1W	ZE2018ZE2019 -139 Gabe von Blutgerinnungsfaktoren; OPS 8-810.d5
76090E1X	ZE2018ZE2019 -139 Gabe von Blutgerinnungsfaktoren; OPS 8-810.d6
76090E1Y	ZE2018ZE2019 -139 Gabe von Blutgerinnungsfaktoren; OPS 8-810.d7
76090E1Z	ZE2018ZE2019 -139 Gabe von Blutgerinnungsfaktoren; OPS 8-810.d8
76090E20	ZE2018ZE2019 -139 Gabe von Blutgerinnungsfaktoren; OPS 8-810.d9
76090E21	ZE2018ZE2019 -139 Gabe von Blutgerinnungsfaktoren; OPS 8-810.da

76090E3E	ZE2018ZE2019 -139 Gabe von Blutgerinnungsfaktoren; OPS 8-812.94
76090E3F	ZE2018ZE2019 -139 Gabe von Blutgerinnungsfaktoren; OPS 8-812.95
76090E3G	ZE2018ZE2019 -139 Gabe von Blutgerinnungsfaktoren; OPS 8-812.96
76090E3H	ZE2018ZE2019 -139 Gabe von Blutgerinnungsfaktoren; OPS 8-812.97
76090E3I	ZE2018ZE2019 -139 Gabe von Blutgerinnungsfaktoren; OPS 8-812.98
76090E3J	ZE2018ZE2019 -139 Gabe von Blutgerinnungsfaktoren; OPS 8-812.9a
76090E3K	ZE2018ZE2019 -139 Gabe von Blutgerinnungsfaktoren; OPS 8-812.9b
76090E3L	ZE2018ZE2019 -139 Gabe von Blutgerinnungsfaktoren; OPS 8-812.9c
76090E3M	ZE2018ZE2019 -139 Gabe von Blutgerinnungsfaktoren; OPS 8-812.9d
76090E3N	ZE2018ZE2019 -139 Gabe von Blutgerinnungsfaktoren; OPS 8-812.9e
7609139J	ZE2019-139 Gabe von Blutgerinnungsfaktoren; OPS 8-812.a*
76090E9R	ZE2019-139 Gabe von Blutgerinnungsfaktoren; OPS 8-812.a0
76090E9S	ZE2019-139 Gabe von Blutgerinnungsfaktoren; OPS 8-812.a1
76090E9T	ZE2019-139 Gabe von Blutgerinnungsfaktoren; OPS 8-812.a2
76090E9U	ZE2019-139 Gabe von Blutgerinnungsfaktoren; OPS 8-812.a3
76090E9V	ZE2019-139 Gabe von Blutgerinnungsfaktoren; OPS 8-812.a4
76090E9W	ZE2019-139 Gabe von Blutgerinnungsfaktoren; OPS 8-812.a5
76090E9X	ZE2019-139 Gabe von Blutgerinnungsfaktoren; OPS 8-812.a6
76090E9Y	ZE2019-139 Gabe von Blutgerinnungsfaktoren; OPS 8-812.a7
76090E9Z	ZE2019-139 Gabe von Blutgerinnungsfaktoren; OPS 8-812.a8
76090EA0	ZE2019-139 Gabe von Blutgerinnungsfaktoren; OPS 8-812.a9
76090EA1	ZE2019-139 Gabe von Blutgerinnungsfaktoren; OPS 8-812.aa
76090EA2	ZE2019-139 Gabe von Blutgerinnungsfaktoren; OPS 8-812.ab
76090EA3	ZE2019-139 Gabe von Blutgerinnungsfaktoren; OPS 8-812.ac
76090EA4	ZE2019-139 Gabe von Blutgerinnungsfaktoren; OPS 8-812.ad
76090EA5	ZE2019-139 Gabe von Blutgerinnungsfaktoren; OPS 8-812.ae
76090EA6	ZE2019-139 Gabe von Blutgerinnungsfaktoren; OPS 8-812.af
76090EA7	ZE2019-139 Gabe von Blutgerinnungsfaktoren; OPS 8-812.ag
76090EA8	ZE2019-139 Gabe von Blutgerinnungsfaktoren; OPS 8-812.ah
76090EA9	ZE2019-139 Gabe von Blutgerinnungsfaktoren; OPS 8-812.aj
76090EAA	ZE2019-139 Gabe von Blutgerinnungsfaktoren; OPS 8-812.ak
76090EAB	ZE2019-139 Gabe von Blutgerinnungsfaktoren; OPS 8-812.am
76091400	ZE2018ZE2019 -140 Gabe von Brentuximabvedotin, parenteral; OPS 6-006.b*
76090E3O	ZE2018ZE2019 -140 Gabe von Brentuximabvedotin, parenteral; OPS 6-006.b0
76090E3P	ZE2018ZE2019 -140 Gabe von Brentuximabvedotin, parenteral; OPS 6-006.b1
76090E3Q	ZE2018ZE2019 -140 Gabe von Brentuximabvedotin, parenteral; OPS 6-006.b2
76090E3R	ZE2018ZE2019 -140 Gabe von Brentuximabvedotin, parenteral; OPS 6-006.b3
76090E3S	ZE2018ZE2019 -140 Gabe von Brentuximabvedotin, parenteral; OPS 6-006.b4
76090E3T	ZE2018ZE2019 -140 Gabe von Brentuximabvedotin, parenteral; OPS 6-006.b5
76090E3U	ZE2018ZE2019 -140 Gabe von Brentuximabvedotin, parenteral; OPS 6-006.b6
76090E3V	ZE2018ZE2019 -140 Gabe von Brentuximabvedotin, parenteral; OPS 6-006.b7
76090E3W	ZE2018ZE2019 -140 Gabe von Brentuximabvedotin, parenteral; OPS 6-006.b8
76090E3X	ZE2018ZE2019 -140 Gabe von Brentuximabvedotin, parenteral; OPS 6-006.b9
76090E3Y	ZE2018ZE2019 -140 Gabe von Brentuximabvedotin, parenteral; OPS 6-006.ba
76090E3Z	ZE2018ZE2019 -140 Gabe von Brentuximabvedotin, parenteral; OPS 6-006.bb
76090E40	ZE2018ZE2019 -140 Gabe von Brentuximabvedotin, parenteral; OPS 6-006.bc
76090E41	ZE2018ZE2019 -140 Gabe von Brentuximabvedotin, parenteral; OPS 6-006.bd
76090E42	ZE2018ZE2019 -140 Gabe von Brentuximabvedotin, parenteral; OPS 6-006.be
76090E43	ZE2018ZE2019 -140 Gabe von Brentuximabvedotin, parenteral; OPS 6-006.bf
76090E44	ZE2018ZE2019 -140 Gabe von Brentuximabvedotin, parenteral; OPS 6-006.bg

76090E45	ZE2018ZE2019 -140 Gabe von Brentuximabvedotin, parenteral; OPS 6-006.bh
76090E46	ZE2018ZE2019 -140 Gabe von Brentuximabvedotin, parenteral; OPS 6-006.bj
76091410	ZE2018ZE2019 -141 Gabe von Enzalutamid, oral; OPS 6-007.6*
76090E47	ZE2018ZE2019 -141 Gabe von Enzalutamid, oral; OPS 6-007.60
76090E48	ZE2018ZE2019 -141 Gabe von Enzalutamid, oral; OPS 6-007.61
76090E49	ZE2018ZE2019 -141 Gabe von Enzalutamid, oral; OPS 6-007.62
76090E4A	ZE2018ZE2019 -141 Gabe von Enzalutamid, oral; OPS 6-007.63
76090E4B	ZE2018ZE2019 -141 Gabe von Enzalutamid, oral; OPS 6-007.64
76090E4C	ZE2018ZE2019 -141 Gabe von Enzalutamid, oral; OPS 6-007.65
76090E4D	ZE2018ZE2019 -141 Gabe von Enzalutamid, oral; OPS 6-007.66
76090E4E	ZE2018ZE2019 -141 Gabe von Enzalutamid, oral; OPS 6-007.67
76090E4F	ZE2018ZE2019 -141 Gabe von Enzalutamid, oral; OPS 6-007.68
76090E4G	ZE2018ZE2019 -141 Gabe von Enzalutamid, oral; OPS 6-007.69
76090E4H	ZE2018ZE2019 -141 Gabe von Enzalutamid, oral; OPS 6-007.6a
76090E4I	ZE2018ZE2019 -141 Gabe von Enzalutamid, oral; OPS 6-007.6b
76090E4J	ZE2018ZE2019 -141 Gabe von Enzalutamid, oral; OPS 6-007.6c
76090E4K	ZE2018ZE2019 -141 Gabe von Enzalutamid, oral; OPS 6-007.6d
76090E4L	ZE2018ZE2019 -141 Gabe von Enzalutamid, oral; OPS 6-007.6e
76090E4M	ZE2018ZE2019 -141 Gabe von Enzalutamid, oral; OPS 6-007.6f
76090E4N	ZE2018ZE2019 -141 Gabe von Enzalutamid, oral; OPS 6-007.6g
76091420	ZE2018ZE2019 -142 Gabe von Aflibercept, intravenös; OPS 6-007.3*
76090E4O	ZE2018ZE2019 -142 Gabe von Aflibercept, intravenös; OPS 6-007.30
76090E4P	ZE2018ZE2019 -142 Gabe von Aflibercept, intravenös; OPS 6-007.31
76090E4Q	ZE2018ZE2019 -142 Gabe von Aflibercept, intravenös; OPS 6-007.32
76090E4R	ZE2018ZE2019 -142 Gabe von Aflibercept, intravenös; OPS 6-007.33
76090E4S	ZE2018ZE2019 -142 Gabe von Aflibercept, intravenös; OPS 6-007.34
76090E4T	ZE2018ZE2019 -142 Gabe von Aflibercept, intravenös; OPS 6-007.35
76090E4U	ZE2018ZE2019 -142 Gabe von Aflibercept, intravenös; OPS 6-007.36
76090E4V	ZE2018ZE2019 -142 Gabe von Aflibercept, intravenös; OPS 6-007.37
76090E4W	ZE2018ZE2019 -142 Gabe von Aflibercept, intravenös; OPS 6-007.38
76090E4X	ZE2018ZE2019 -142 Gabe von Aflibercept, intravenös; OPS 6-007.39
76090E4Y	ZE2018ZE2019 -142 Gabe von Aflibercept, intravenös; OPS 6-007.3a
76090E4Z	ZE2018ZE2019 -142 Gabe von Aflibercept, intravenös; OPS 6-007.3b
76090E50	ZE2018ZE2019 -142 Gabe von Aflibercept, intravenös; OPS 6-007.3c
76090E51	ZE2018ZE2019 -142 Gabe von Aflibercept, intravenös; OPS 6-007.3d
76090E52	ZE2018ZE2019 -142 Gabe von Aflibercept, intravenös; OPS 6-007.3e
76090E53	ZE2018ZE2019 -142 Gabe von Aflibercept, intravenös; OPS 6-007.3f
76090E54	ZE2018ZE2019 -142 Gabe von Aflibercept, intravenös; OPS 6-007.3g
76090E55	ZE2018ZE2019 -142 Gabe von Aflibercept, intravenös; OPS 6-007.3h
76090E56	ZE2018ZE2019 -142 Gabe von Aflibercept, intravenös; OPS 6-007.3j
76090E57	ZE2018ZE2019 -142 Gabe von Aflibercept, intravenös; OPS 6-007.3k
76090E58	ZE2018ZE2019 -142 Gabe von Aflibercept, intravenös; OPS 6-007.3m
76091430	ZE2018ZE2019 -143 Gabe von Eltrombopag, oral; OPS 6-006.0*
76090E59	ZE2018ZE2019 -143 Gabe von Eltrombopag, oral; OPS 6-006.00
76090E5A	ZE2018ZE2019 -143 Gabe von Eltrombopag, oral; OPS 6-006.01
76090E5B	ZE2018ZE2019 -143 Gabe von Eltrombopag, oral; OPS 6-006.02
76090E5C	ZE2018ZE2019 -143 Gabe von Eltrombopag, oral; OPS 6-006.03
76090E5D	ZE2018ZE2019 -143 Gabe von Eltrombopag, oral; OPS 6-006.04
76090E5E	ZE2018ZE2019 -143 Gabe von Eltrombopag, oral; OPS 6-006.05
76090E5F	ZE2018ZE2019 -143 Gabe von Eltrombopag, oral; OPS 6-006.06

76090E5G	ZE2018ZE2019 -143 Gabe von Eltrombopag, oral; OPS 6-006.07
76090E5H	ZE2018ZE2019 -143 Gabe von Eltrombopag, oral; OPS 6-006.08
76090E5I	ZE2018ZE2019 -143 Gabe von Eltrombopag, oral; OPS 6-006.09
76090E5J	ZE2018ZE2019 -143 Gabe von Eltrombopag, oral; OPS 6-006.0a
76090E5K	ZE2018ZE2019 -143 Gabe von Eltrombopag, oral; OPS 6-006.0b
76090E5L	ZE2018ZE2019 -143 Gabe von Eltrombopag, oral; OPS 6-006.0c
76090E5M	ZE2018ZE2019 -143 Gabe von Eltrombopag, oral; OPS 6-006.0d
76090E5N	ZE2018ZE2019 -143 Gabe von Eltrombopag, oral; OPS 6-006.0e
76090E5O	ZE2018ZE2019 -143 Gabe von Eltrombopag, oral; OPS 6-006.0f
76090E5P	ZE2018ZE2019 -143 Gabe von Eltrombopag, oral; OPS 6-006.0g
76090E5Q	ZE2018ZE2019 -143 Gabe von Eltrombopag, oral; OPS 6-006.0h
76090E5R	ZE2018ZE2019 -143 Gabe von Eltrombopag, oral; OPS 6-006.0j
76090E5S	ZE2018ZE2019 -143 Gabe von Eltrombopag, oral; OPS 6-006.0k
76090E5T	ZE2018ZE2019 -143 Gabe von Eltrombopag, oral; OPS 6-006.0m
76090E5U	ZE2018ZE2019 -143 Gabe von Eltrombopag, oral; OPS 6-006.0n
76090E5V	ZE2018ZE2019 -143 Gabe von Eltrombopag, oral; OPS 6-006.0p
76090E5W	ZE2018ZE2019 -143 Gabe von Eltrombopag, oral; OPS 6-006.0q
76091440	ZE2018ZE2019 -144 Gabe von Obinutuzumab, parenteral; OPS 6-007.j*
76090E5X	ZE2018ZE2019 -144 Gabe von Obinutuzumab, parenteral; OPS 6-007.j0
76090E5Y	ZE2018ZE2019 -144 Gabe von Obinutuzumab, parenteral; OPS 6-007.j1
76090E5Z	ZE2018ZE2019 -144 Gabe von Obinutuzumab, parenteral; OPS 6-007.j2
76090E60	ZE2018ZE2019 -144 Gabe von Obinutuzumab, parenteral; OPS 6-007.j3
76090E61	ZE2018ZE2019 -144 Gabe von Obinutuzumab, parenteral; OPS 6-007.j4
76090E62	ZE2018ZE2019 -144 Gabe von Obinutuzumab, parenteral; OPS 6-007.j5
76090E63	ZE2018ZE2019 -144 Gabe von Obinutuzumab, parenteral; OPS 6-007.j6
76090E64	ZE2018ZE2019 -144 Gabe von Obinutuzumab, parenteral; OPS 6-007.j7
76090E65	ZE2018ZE2019 -144 Gabe von Obinutuzumab, parenteral; OPS 6-007.j8
76090E66	ZE2018ZE2019 -144 Gabe von Obinutuzumab, parenteral; OPS 6-007.j9
76091450	ZE2018ZE2019 -145 Gabe von Ibrutinib, oral; OPS 6-007.e*
76090E67	ZE2018ZE2019 -145 Gabe von Ibrutinib, oral; OPS 6-007.e0
76090E68	ZE2018ZE2019 -145 Gabe von Ibrutinib, oral; OPS 6-007.e1
76090E69	ZE2018ZE2019 -145 Gabe von Ibrutinib, oral; OPS 6-007.e2
76090E6A	ZE2018ZE2019 -145 Gabe von Ibrutinib, oral; OPS 6-007.e3
76090E6B	ZE2018ZE2019 -145 Gabe von Ibrutinib, oral; OPS 6-007.e4
76090E6C	ZE2018ZE2019 -145 Gabe von Ibrutinib, oral; OPS 6-007.e5
76090E6D	ZE2018ZE2019 -145 Gabe von Ibrutinib, oral; OPS 6-007.e6
76090E6E	ZE2018ZE2019 -145 Gabe von Ibrutinib, oral; OPS 6-007.e7
76090E6F	ZE2018ZE2019 -145 Gabe von Ibrutinib, oral; OPS 6-007.e8
76090E6G	ZE2018ZE2019 -145 Gabe von Ibrutinib, oral; OPS 6-007.e9
76090E6H	ZE2018ZE2019 -145 Gabe von Ibrutinib, oral; OPS 6-007.ea
76090E6I	ZE2018ZE2019 -145 Gabe von Ibrutinib, oral; OPS 6-007.eb
76090E6J	ZE2018ZE2019 -145 Gabe von Ibrutinib, oral; OPS 6-007.ec
76090E6K	ZE2018ZE2019 -145 Gabe von Ibrutinib, oral; OPS 6-007.ed
76090E6L	ZE2018ZE2019 -145 Gabe von Ibrutinib, oral; OPS 6-007.ee
76090E6M	ZE2018ZE2019 -145 Gabe von Ibrutinib, oral; OPS 6-007.ef
76090E6N	ZE2018ZE2019 -145 Gabe von Ibrutinib, oral; OPS 6-007.eg
76090E6O	ZE2018ZE2019 -145 Gabe von Ibrutinib, oral; OPS 6-007.eh
76091460	ZE2018ZE2019 -146 Gabe von Ramucirumab, parenteral; OPS 6-007.m*
76090E6P	ZE2018ZE2019 -146 Gabe von Ramucirumab, parenteral; OPS 6-007.m0
76090E6Q	ZE2018ZE2019 -146 Gabe von Ramucirumab, parenteral; OPS 6-007.m1

76090E6R [ZE2018ZE2019](#)-146 Gabe von Ramucirumab, parenteral; OPS 6-007.m2
76090E6S [ZE2018ZE2019](#)-146 Gabe von Ramucirumab, parenteral; OPS 6-007.m3
76090E6T [ZE2018ZE2019](#)-146 Gabe von Ramucirumab, parenteral; OPS 6-007.m4
76090E6U [ZE2018ZE2019](#)-146 Gabe von Ramucirumab, parenteral; OPS 6-007.m5
76090E6V [ZE2018ZE2019](#)-146 Gabe von Ramucirumab, parenteral; OPS 6-007.m6
76090E6W [ZE2018ZE2019](#)-146 Gabe von Ramucirumab, parenteral; OPS 6-007.m7
76090E6X [ZE2018ZE2019](#)-146 Gabe von Ramucirumab, parenteral; OPS 6-007.m8
76090E6Y [ZE2018ZE2019](#)-146 Gabe von Ramucirumab, parenteral; OPS 6-007.m9
76090E6Z [ZE2018ZE2019](#)-146 Gabe von Ramucirumab, parenteral; OPS 6-007.ma
76090E70 [ZE2018ZE2019](#)-146 Gabe von Ramucirumab, parenteral; OPS 6-007.mb
76090E71 [ZE2018ZE2019](#)-146 Gabe von Ramucirumab, parenteral; OPS 6-007.mc
76090E72 [ZE2018ZE2019](#)-146 Gabe von Ramucirumab, parenteral; OPS 6-007.md
76090E73 [ZE2018ZE2019](#)-146 Gabe von Ramucirumab, parenteral; OPS 6-007.me
76090E74 [ZE2018ZE2019](#)-146 Gabe von Ramucirumab, parenteral; OPS 6-007.mf
76090E75 [ZE2018ZE2019](#)-146 Gabe von Ramucirumab, parenteral; OPS 6-007.mg
76090E76 [ZE2018ZE2019](#)-146 Gabe von Ramucirumab, parenteral; OPS 6-007.mh
76090E77 [ZE2018ZE2019](#)-146 Gabe von Ramucirumab, parenteral; OPS 6-007.mj
76090E78 [ZE2018ZE2019](#)-146 Gabe von Ramucirumab, parenteral; OPS 6-007.mk
76090E79 [ZE2018ZE2019](#)-146 Gabe von Ramucirumab, parenteral; OPS 6-007.mm
76090E7A [ZE2018ZE2019](#)-146 Gabe von Ramucirumab, parenteral; OPS 6-007.mn
76091470 [ZE2018ZE2019](#)-147 Gabe von Bortezomib, parenteral; OPS 6-001.9*
76090E7B [ZE2018ZE2019](#)-147 Gabe von Bortezomib, parenteral; OPS 6-001.90
76090E7C [ZE2018ZE2019](#)-147 Gabe von Bortezomib, parenteral; OPS 6-001.91
76090E7D [ZE2018ZE2019](#)-147 Gabe von Bortezomib, parenteral; OPS 6-001.92
76090E7E [ZE2018ZE2019](#)-147 Gabe von Bortezomib, parenteral; OPS 6-001.93
76090E7F [ZE2018ZE2019](#)-147 Gabe von Bortezomib, parenteral; OPS 6-001.94
76090E7G [ZE2018ZE2019](#)-147 Gabe von Bortezomib, parenteral; OPS 6-001.95
76090E7H [ZE2018ZE2019](#)-147 Gabe von Bortezomib, parenteral; OPS 6-001.96
76090E7I [ZE2018ZE2019](#)-147 Gabe von Bortezomib, parenteral; OPS 6-001.97
76090E7J [ZE2018ZE2019](#)-147 Gabe von Bortezomib, parenteral; OPS 6-001.98
76090E7K [ZE2018ZE2019](#)-147 Gabe von Bortezomib, parenteral; OPS 6-001.99
76090E7L [ZE2018ZE2019](#)-147 Gabe von Bortezomib, parenteral; OPS 6-001.9a
76090E7M [ZE2018ZE2019](#)-147 Gabe von Bortezomib, parenteral; OPS 6-001.9b
76090E7N [ZE2018ZE2019](#)-147 Gabe von Bortezomib, parenteral; OPS 6-001.9c
76090E7O [ZE2018ZE2019](#)-147 Gabe von Bortezomib, parenteral; OPS 6-001.9d
76090E7P [ZE2018ZE2019](#)-147 Gabe von Bortezomib, parenteral; OPS 6-001.9e
76090E7Q [ZE2018ZE2019](#)-147 Gabe von Bortezomib, parenteral; OPS 6-001.9f
76090E7R [ZE2018ZE2019](#)-147 Gabe von Bortezomib, parenteral; OPS 6-001.9g
76090E7S [ZE2018ZE2019](#)-147 Gabe von Bortezomib, parenteral; OPS 6-001.9h
76090E7T [ZE2018ZE2019](#)-147 Gabe von Bortezomib, parenteral; OPS 6-001.9j
76090E7U [ZE2018ZE2019](#)-147 Gabe von Bortezomib, parenteral; OPS 6-001.9k
76091480 [ZE2018ZE2019](#)-148 Gabe von Adalimumab, parenteral; OPS 6-001.d*
76090E7V [ZE2018ZE2019](#)-148 Gabe von Adalimumab, parenteral; OPS 6-001.d0
76090E7W [ZE2018ZE2019](#)-148 Gabe von Adalimumab, parenteral; OPS 6-001.d1
76090E7X [ZE2018ZE2019](#)-148 Gabe von Adalimumab, parenteral; OPS 6-001.d2
76090E7Y [ZE2018ZE2019](#)-148 Gabe von Adalimumab, parenteral; OPS 6-001.d3
76090E7Z [ZE2018ZE2019](#)-148 Gabe von Adalimumab, parenteral; OPS 6-001.d4
76090E80 [ZE2018ZE2019](#)-148 Gabe von Adalimumab, parenteral; OPS 6-001.d5
76090E81 [ZE2018ZE2019](#)-148 Gabe von Adalimumab, parenteral; OPS 6-001.d6
76090E82 [ZE2018ZE2019](#)-148 Gabe von Adalimumab, parenteral; OPS 6-001.d7

76090E83 [ZE2018ZE2019](#)-148 Gabe von Adalimumab, parenteral; OPS 6-001.d8
76090E84 [ZE2018ZE2019](#)-148 Gabe von Adalimumab, parenteral; OPS 6-001.d9
76090E85 [ZE2018ZE2019](#)-148 Gabe von Adalimumab, parenteral; OPS 6-001.da
76090E86 [ZE2018ZE2019](#)-148 Gabe von Adalimumab, parenteral; OPS 6-001.db
76090E87 [ZE2018ZE2019](#)-148 Gabe von Adalimumab, parenteral; OPS 6-001.dc
76091490 [ZE2018ZE2019](#)-149 Gabe von Infliximab, parenteral; OPS 6-001.e*
76090E88 [ZE2018ZE2019](#)-149 Gabe von Infliximab, parenteral; OPS 6-001.e0
76090E89 [ZE2018ZE2019](#)-149 Gabe von Infliximab, parenteral; OPS 6-001.e1
76090E8A [ZE2018ZE2019](#)-149 Gabe von Infliximab, parenteral; OPS 6-001.e2
76090E8B [ZE2018ZE2019](#)-149 Gabe von Infliximab, parenteral; OPS 6-001.e3
76090E8C [ZE2018ZE2019](#)-149 Gabe von Infliximab, parenteral; OPS 6-001.e4
76090E8D [ZE2018ZE2019](#)-149 Gabe von Infliximab, parenteral; OPS 6-001.e5
76090E8E [ZE2018ZE2019](#)-149 Gabe von Infliximab, parenteral; OPS 6-001.e6
76090E8F [ZE2018ZE2019](#)-149 Gabe von Infliximab, parenteral; OPS 6-001.e7
76090E8G [ZE2018ZE2019](#)-149 Gabe von Infliximab, parenteral; OPS 6-001.e8
76090E8H [ZE2018ZE2019](#)-149 Gabe von Infliximab, parenteral; OPS 6-001.e9
76090E8I [ZE2018ZE2019](#)-149 Gabe von Infliximab, parenteral; OPS 6-001.ea
76090E8J [ZE2018ZE2019](#)-149 Gabe von Infliximab, parenteral; OPS 6-001.eb
76090E8K [ZE2018ZE2019](#)-149 Gabe von Infliximab, parenteral; OPS 6-001.ec
76090E8L [ZE2018ZE2019](#)-149 Gabe von Infliximab, parenteral; OPS 6-001.ed
76090E8M [ZE2018ZE2019](#)-149 Gabe von Infliximab, parenteral; OPS 6-001.ee
76090E8N [ZE2018ZE2019](#)-149 Gabe von Infliximab, parenteral; OPS 6-001.ef
76090E8O [ZE2018ZE2019](#)-149 Gabe von Infliximab, parenteral; OPS 6-001.eg
76091500 [ZE2018ZE2019](#)-150 Gabe von Busulfan, parenteral; OPS 6-002.d*
76090E8P [ZE2018ZE2019](#)-150 Gabe von Busulfan, parenteral; OPS 6-002.d0
76090E8Q [ZE2018ZE2019](#)-150 Gabe von Busulfan, parenteral; OPS 6-002.d1
76090E8R [ZE2018ZE2019](#)-150 Gabe von Busulfan, parenteral; OPS 6-002.d2
76090E8S [ZE2018ZE2019](#)-150 Gabe von Busulfan, parenteral; OPS 6-002.d3
76090E8T [ZE2018ZE2019](#)-150 Gabe von Busulfan, parenteral; OPS 6-002.d4
76090E8U [ZE2018ZE2019](#)-150 Gabe von Busulfan, parenteral; OPS 6-002.d5
76090E8V [ZE2018ZE2019](#)-150 Gabe von Busulfan, parenteral; OPS 6-002.d6
76090E8W [ZE2018ZE2019](#)-150 Gabe von Busulfan, parenteral; OPS 6-002.d7
76090E8X [ZE2018ZE2019](#)-150 Gabe von Busulfan, parenteral; OPS 6-002.d8
76090E8Y [ZE2018ZE2019](#)-150 Gabe von Busulfan, parenteral; OPS 6-002.d9
76090E8Z [ZE2018ZE2019](#)-150 Gabe von Busulfan, parenteral; OPS 6-002.da
76090E90 [ZE2018ZE2019](#)-150 Gabe von Busulfan, parenteral; OPS 6-002.db
76090E91 [ZE2018ZE2019](#)-150 Gabe von Busulfan, parenteral; OPS 6-002.dc
76090E92 [ZE2018ZE2019](#)-150 Gabe von Busulfan, parenteral; OPS 6-002.dd
76090E93 [ZE2018ZE2019](#)-150 Gabe von Busulfan, parenteral; OPS 6-002.de
76090E94 [ZE2018ZE2019](#)-150 Gabe von Busulfan, parenteral; OPS 6-002.df
76090E95 [ZE2018ZE2019](#)-150 Gabe von Busulfan, parenteral; OPS 6-002.dg
76091510 [ZE2018ZE2019](#)-151 Gabe von Rituximab, intravenös; OPS 6-001.h*
76090E96 [ZE2018ZE2019](#)-151 Gabe von Rituximab, intravenös; OPS 6-001.h0
76090E97 [ZE2018ZE2019](#)-151 Gabe von Rituximab, intravenös; OPS 6-001.h1
76090E98 [ZE2018ZE2019](#)-151 Gabe von Rituximab, intravenös; OPS 6-001.h2
76090E99 [ZE2018ZE2019](#)-151 Gabe von Rituximab, intravenös; OPS 6-001.h3
76090E9A [ZE2018ZE2019](#)-151 Gabe von Rituximab, intravenös; OPS 6-001.h4
76090E9B [ZE2018ZE2019](#)-151 Gabe von Rituximab, intravenös; OPS 6-001.h5
76090E9C [ZE2018ZE2019](#)-151 Gabe von Rituximab, intravenös; OPS 6-001.h6
76090E9D [ZE2018ZE2019](#)-151 Gabe von Rituximab, intravenös; OPS 6-001.h7

76090E9E	ZE2018ZE2019 -151 Gabe von Rituximab, intravenös; OPS 6-001.h8
76090E9F	ZE2018ZE2019 -151 Gabe von Rituximab, intravenös; OPS 6-001.h9
76090E9G	ZE2018ZE2019 -151 Gabe von Rituximab, intravenös; OPS 6-001.ha
76090E9H	ZE2018ZE2019 -151 Gabe von Rituximab, intravenös; OPS 6-001.hb
76090E9I	ZE2018ZE2019 -151 Gabe von Rituximab, intravenös; OPS 6-001.hc
76090E9J	ZE2018ZE2019 -151 Gabe von Rituximab, intravenös; OPS 6-001.hd
76090E9K	ZE2018ZE2019 -151 Gabe von Rituximab, intravenös; OPS 6-001.he
76090E9L	ZE2018ZE2019 -151 Gabe von Rituximab, intravenös; OPS 6-001.hf
76090E9M	ZE2018ZE2019 -151 Gabe von Rituximab, intravenös; OPS 6-001.hg
76090E9N	ZE2018ZE2019 -151 Gabe von Rituximab, intravenös; OPS 6-001.hh
76090E9O	ZE2018ZE2019 -151 Gabe von Rituximab, intravenös; OPS 6-001.hj
76091520	ZE2018ZE2019 -152 Mehrdimensionale pädiatrische Diagnostik; OPS 1-945.*
76090E9P	ZE2018ZE2019 -152 Mehrdimensionale pädiatrische Diagnostik; OPS 1-945.0
76090E9Q	ZE2018ZE2019 -152 Mehrdimensionale pädiatrische Diagnostik; OPS 1-945.1
76091530	ZE2019-153 Gabe von Trastuzumab, intravenös; OPS 6-001.k*
76090EAC	ZE2019-153 Gabe von Trastuzumab, intravenös; OPS 6-001.k0
76090EAD	ZE2019-153 Gabe von Trastuzumab, intravenös; OPS 6-001.k1
76090EAE	ZE2019-153 Gabe von Trastuzumab, intravenös; OPS 6-001.k2
76090EAF	ZE2019-153 Gabe von Trastuzumab, intravenös; OPS 6-001.k3
76090EAG	ZE2019-153 Gabe von Trastuzumab, intravenös; OPS 6-001.k4
76090EAH	ZE2019-153 Gabe von Trastuzumab, intravenös; OPS 6-001.k5
76090EAI	ZE2019-153 Gabe von Trastuzumab, intravenös; OPS 6-001.k6
76090EAJ	ZE2019-153 Gabe von Trastuzumab, intravenös; OPS 6-001.k7
76090EAK	ZE2019-153 Gabe von Trastuzumab, intravenös; OPS 6-001.k8
76090EAL	ZE2019-153 Gabe von Trastuzumab, intravenös; OPS 6-001.k9
76090EAM	ZE2019-153 Gabe von Trastuzumab, intravenös; OPS 6-001.ka
76090EAN	ZE2019-153 Gabe von Trastuzumab, intravenös; OPS 6-001.kb
76090EAO	ZE2019-153 Gabe von Trastuzumab, intravenös; OPS 6-001.kc
76090EAP	ZE2019-153 Gabe von Trastuzumab, intravenös; OPS 6-001.kd
76090EAQ	ZE2019-153 Gabe von Trastuzumab, intravenös; OPS 6-001.ke
76090EAR	ZE2019-153 Gabe von Trastuzumab, intravenös; OPS 6-001.kf
76090EAS	ZE2019-153 Gabe von Trastuzumab, intravenös; OPS 6-001.kg
76090EAT	ZE2019-153 Gabe von Trastuzumab, intravenös; OPS 6-001.kh
76090EAU	ZE2019-153 Gabe von Trastuzumab, intravenös; OPS 6-001.kj
76090EAV	ZE2019-153 Gabe von Trastuzumab, intravenös; OPS 6-001.kk
76090EAW	ZE2019-153 Gabe von Trastuzumab, intravenös; OPS 6-001.km
76091540	ZE2019-154 Gabe von Anidulafungin, parenteral; OPS 6-003.k*
76090EAX	ZE2019-154 Gabe von Anidulafungin, parenteral; OPS 6-003.k0
76090EAY	ZE2019-154 Gabe von Anidulafungin, parenteral; OPS 6-003.k1
76090EAZ	ZE2019-154 Gabe von Anidulafungin, parenteral; OPS 6-003.k2
76090EB0	ZE2019-154 Gabe von Anidulafungin, parenteral; OPS 6-003.k3
76090EB1	ZE2019-154 Gabe von Anidulafungin, parenteral; OPS 6-003.k4
76090EB2	ZE2019-154 Gabe von Anidulafungin, parenteral; OPS 6-003.k5
76090EB3	ZE2019-154 Gabe von Anidulafungin, parenteral; OPS 6-003.k6
76090EB4	ZE2019-154 Gabe von Anidulafungin, parenteral; OPS 6-003.k7
76090EB5	ZE2019-154 Gabe von Anidulafungin, parenteral; OPS 6-003.k8
76090EB6	ZE2019-154 Gabe von Anidulafungin, parenteral; OPS 6-003.k9
76090EB7	ZE2019-154 Gabe von Anidulafungin, parenteral; OPS 6-003.ka
76090EB8	ZE2019-154 Gabe von Anidulafungin, parenteral; OPS 6-003.kb
76090EB9	ZE2019-154 Gabe von Anidulafungin, parenteral; OPS 6-003.kc

[76090EBA](#) [ZE2019-154 Gabe von Anidulafungin, parenteral; OPS 6-003.kd](#)

[76090EBB](#) [ZE2019-154 Gabe von Anidulafungin, parenteral; OPS 6-003.ke](#)

[76090EBC](#) [ZE2019-154 Gabe von Anidulafungin, parenteral; OPS 6-003.kf](#)

[76090EBD](#) [ZE2019-154 Gabe von Anidulafungin, parenteral; OPS 6-003.kg](#)

[76090EBE](#) [ZE2019-154 Gabe von Anidulafungin, parenteral; OPS 6-003.kh](#)

[76090EBF](#) [ZE2019-154 Gabe von Anidulafungin, parenteral; OPS 6-003.kj](#)

[76090EBG](#) [ZE2019-154 Gabe von Anidulafungin, parenteral; OPS 6-003.kk](#)

[76090EBH](#) [ZE2019-154 Gabe von Anidulafungin, parenteral; OPS 6-003.km](#)

[76090EBI](#) [ZE2019-154 Gabe von Anidulafungin, parenteral; OPS 6-003.kn](#)

[76090EBJ](#) [ZE2019-154 Gabe von Anidulafungin, parenteral; OPS 6-003.kp](#)

[76090EBK](#) [ZE2019-154 Gabe von Anidulafungin, parenteral; OPS 6-003.kq](#)

[76090EBL](#) [ZE2019-154 Gabe von Anidulafungin, parenteral; OPS 6-003.kr](#)

[76090EBM](#) [ZE2019-154 Gabe von Anidulafungin, parenteral; OPS 6-003.ks](#)

[76090EBN](#) [ZE2019-154 Gabe von Anidulafungin, parenteral; OPS 6-003.kt](#)

[76091550](#) [ZE2019-155 Gabe von Palifermin, parenteral; OPS 6-003.2*](#)

[76090EBO](#) [ZE2019-155 Gabe von Palifermin, parenteral; OPS 6-003.20](#)

[76090EBP](#) [ZE2019-155 Gabe von Palifermin, parenteral; OPS 6-003.21](#)

[76090EBQ](#) [ZE2019-155 Gabe von Palifermin, parenteral; OPS 6-003.22](#)

[76090EBR](#) [ZE2019-155 Gabe von Palifermin, parenteral; OPS 6-003.23](#)

[76090EBS](#) [ZE2019-155 Gabe von Palifermin, parenteral; OPS 6-003.24](#)

[76090EBT](#) [ZE2019-155 Gabe von Palifermin, parenteral; OPS 6-003.25](#)

[76090EBU](#) [ZE2019-155 Gabe von Palifermin, parenteral; OPS 6-003.26](#)

[76090EBV](#) [ZE2019-155 Gabe von Palifermin, parenteral; OPS 6-003.27](#)

[76090EBW](#) [ZE2019-155 Gabe von Palifermin, parenteral; OPS 6-003.28](#)

[76090EBX](#) [ZE2019-155 Gabe von Palifermin, parenteral; OPS 6-003.29](#)

[76090EBY](#) [ZE2019-155 Gabe von Palifermin, parenteral; OPS 6-003.2a](#)

[76090EBZ](#) [ZE2019-155 Gabe von Palifermin, parenteral; OPS 6-003.2b](#)

[76091560](#) [ZE2019-156 Gabe von Posaconazol, parenteral; OPS 6-007.k*](#)

[76090EC0](#) [ZE2019-156 Gabe von Posaconazol, parenteral; OPS 6-007.k0](#)

[76090EC1](#) [ZE2019-156 Gabe von Posaconazol, parenteral; OPS 6-007.k1](#)

[76090EC2](#) [ZE2019-156 Gabe von Posaconazol, parenteral; OPS 6-007.k2](#)

[76090EC3](#) [ZE2019-156 Gabe von Posaconazol, parenteral; OPS 6-007.k3](#)

[76090EC4](#) [ZE2019-156 Gabe von Posaconazol, parenteral; OPS 6-007.k4](#)

[76090EC5](#) [ZE2019-156 Gabe von Posaconazol, parenteral; OPS 6-007.k5](#)

[76090EC6](#) [ZE2019-156 Gabe von Posaconazol, parenteral; OPS 6-007.k6](#)

[76090EC7](#) [ZE2019-156 Gabe von Posaconazol, parenteral; OPS 6-007.k7](#)

[76090EC8](#) [ZE2019-156 Gabe von Posaconazol, parenteral; OPS 6-007.k8](#)

[76090EC9](#) [ZE2019-156 Gabe von Posaconazol, parenteral; OPS 6-007.k9](#)

[76090ECA](#) [ZE2019-156 Gabe von Posaconazol, parenteral; OPS 6-007.ka](#)

[76090ECB](#) [ZE2019-156 Gabe von Posaconazol, parenteral; OPS 6-007.kb](#)

[76090ECC](#) [ZE2019-156 Gabe von Posaconazol, parenteral; OPS 6-007.kc](#)

[76090ECD](#) [ZE2019-156 Gabe von Posaconazol, parenteral; OPS 6-007.kd](#)

[76090ECE](#) [ZE2019-156 Gabe von Posaconazol, parenteral; OPS 6-007.ke](#)

[76090ECF](#) [ZE2019-156 Gabe von Posaconazol, parenteral; OPS 6-007.kf](#)

[76090ECG](#) [ZE2019-156 Gabe von Posaconazol, parenteral; OPS 6-007.kg](#)

[76090ECH](#) [ZE2019-156 Gabe von Posaconazol, parenteral; OPS 6-007.kh](#)

[76090ECI](#) [ZE2019-156 Gabe von Posaconazol, parenteral; OPS 6-007.kj](#)

[76090ECJ](#) [ZE2019-156 Gabe von Posaconazol, parenteral; OPS 6-007.kk](#)

[76090ECK](#) [ZE2019-156 Gabe von Posaconazol, parenteral; OPS 6-007.km](#)

[76090ECL](#) [ZE2019-156 Gabe von Posaconazol, parenteral; OPS 6-007.kn](#)

76090ECM	ZE2019-156 Gabe von Posaconazol, parenteral; OPS 6-007.kp
76090ECN	ZE2019-156 Gabe von Posaconazol, parenteral; OPS 6-007.kg
76090ECO	ZE2019-156 Gabe von Posaconazol, parenteral; OPS 6-007.kr
76090ECP	ZE2019-156 Gabe von Posaconazol, parenteral; OPS 6-007.ks
76090ECQ	ZE2019-156 Gabe von Posaconazol, parenteral; OPS 6-007.kt
76090ECR	ZE2019-156 Gabe von Posaconazol, parenteral; OPS 6-007.ku
76090ECS	ZE2019-156 Gabe von Posaconazol, parenteral; OPS 6-007.kv
76091570	ZE2019-157 Gabe von Pixantron, parenteral; OPS 6-006.e*
76090ECT	ZE2019-157 Gabe von Pixantron, parenteral; OPS 6-006.e0
76090ECU	ZE2019-157 Gabe von Pixantron, parenteral; OPS 6-006.e1
76090ECV	ZE2019-157 Gabe von Pixantron, parenteral; OPS 6-006.e2
76090ECW	ZE2019-157 Gabe von Pixantron, parenteral; OPS 6-006.e3
76090ECX	ZE2019-157 Gabe von Pixantron, parenteral; OPS 6-006.e4
76090ECY	ZE2019-157 Gabe von Pixantron, parenteral; OPS 6-006.e5
76090ECZ	ZE2019-157 Gabe von Pixantron, parenteral; OPS 6-006.e6
76090ED0	ZE2019-157 Gabe von Pixantron, parenteral; OPS 6-006.e7
76090ED1	ZE2019-157 Gabe von Pixantron, parenteral; OPS 6-006.e8
76090ED2	ZE2019-157 Gabe von Pixantron, parenteral; OPS 6-006.e9
76090ED3	ZE2019-157 Gabe von Pixantron, parenteral; OPS 6-006.ea
76090ED4	ZE2019-157 Gabe von Pixantron, parenteral; OPS 6-006.eb
76090ED5	ZE2019-157 Gabe von Pixantron, parenteral; OPS 6-006.ec
76090ED6	ZE2019-157 Gabe von Pixantron, parenteral; OPS 6-006.ed
76090ED7	ZE2019-157 Gabe von Pixantron, parenteral; OPS 6-006.ee
76090ED8	ZE2019-157 Gabe von Pixantron, parenteral; OPS 6-006.ef
76090ED9	ZE2019-157 Gabe von Pixantron, parenteral; OPS 6-006.eg
76090EDA	ZE2019-157 Gabe von Pixantron, parenteral; OPS 6-006.eh
76090EDB	ZE2019-157 Gabe von Pixantron, parenteral; OPS 6-006.ej
76090EDC	ZE2019-157 Gabe von Pixantron, parenteral; OPS 6-006.ek
76090EDD	ZE2019-157 Gabe von Pixantron, parenteral; OPS 6-006.em
76091580	ZE2019-158 Gabe von Pertuzumab, parenteral; OPS 6-007.9*
76090EDE	ZE2019-158 Gabe von Pertuzumab, parenteral; OPS 6-007.90
76090EDF	ZE2019-158 Gabe von Pertuzumab, parenteral; OPS 6-007.91
76090EDG	ZE2019-158 Gabe von Pertuzumab, parenteral; OPS 6-007.92
76090EDH	ZE2019-158 Gabe von Pertuzumab, parenteral; OPS 6-007.93
76090EDI	ZE2019-158 Gabe von Pertuzumab, parenteral; OPS 6-007.94
76090EDJ	ZE2019-158 Gabe von Pertuzumab, parenteral; OPS 6-007.95
76090EDK	ZE2019-158 Gabe von Pertuzumab, parenteral; OPS 6-007.96
76090EDL	ZE2019-158 Gabe von Pertuzumab, parenteral; OPS 6-007.97
76090EDM	ZE2019-158 Gabe von Pertuzumab, parenteral; OPS 6-007.98
76090EDN	ZE2019-158 Gabe von Pertuzumab, parenteral; OPS 6-007.99
76090EDO	ZE2019-158 Gabe von Pertuzumab, parenteral; OPS 6-007.9a
76090EDP	ZE2019-158 Gabe von Pertuzumab, parenteral; OPS 6-007.9b
76090EDQ	ZE2019-158 Gabe von Pertuzumab, parenteral; OPS 6-007.9c
76090EDR	ZE2019-158 Gabe von Pertuzumab, parenteral; OPS 6-007.9d
76090EDS	ZE2019-158 Gabe von Pertuzumab, parenteral; OPS 6-007.9e
76091590	ZE2019-159 Gabe von Blinatumomab, parenteral; OPS 6-008.7*
76090EDT	ZE2019-159 Gabe von Blinatumomab, parenteral; OPS 6-008.70
76090EDU	ZE2019-159 Gabe von Blinatumomab, parenteral; OPS 6-008.71
76090EDV	ZE2019-159 Gabe von Blinatumomab, parenteral; OPS 6-008.72
76090EDW	ZE2019-159 Gabe von Blinatumomab, parenteral; OPS 6-008.73

76090EDX	ZE2019-159 Gabe von Blinatumomab, parenteral; OPS 6-008.74
76090EDY	ZE2019-159 Gabe von Blinatumomab, parenteral; OPS 6-008.75
76090EDZ	ZE2019-159 Gabe von Blinatumomab, parenteral; OPS 6-008.76
76090EE0	ZE2019-159 Gabe von Blinatumomab, parenteral; OPS 6-008.77
76090EE1	ZE2019-159 Gabe von Blinatumomab, parenteral; OPS 6-008.78
76090EE2	ZE2019-159 Gabe von Blinatumomab, parenteral; OPS 6-008.79
76090EE3	ZE2019-159 Gabe von Blinatumomab, parenteral; OPS 6-008.7a
76090EE4	ZE2019-159 Gabe von Blinatumomab, parenteral; OPS 6-008.7b
76090EE5	ZE2019-159 Gabe von Blinatumomab, parenteral; OPS 6-008.7c
76090EE6	ZE2019-159 Gabe von Blinatumomab, parenteral; OPS 6-008.7d
76090EE7	ZE2019-159 Gabe von Blinatumomab, parenteral; OPS 6-008.7e
76090EE8	ZE2019-159 Gabe von Blinatumomab, parenteral; OPS 6-008.7f
76090EE9	ZE2019-159 Gabe von Blinatumomab, parenteral; OPS 6-008.7g
76090EEA	ZE2019-159 Gabe von Blinatumomab, parenteral; OPS 6-008.7h
76090EEB	ZE2019-159 Gabe von Blinatumomab, parenteral; OPS 6-008.7i
76090EEC	ZE2019-159 Gabe von Blinatumomab, parenteral; OPS 6-008.7k
76090EED	ZE2019-159 Gabe von Blinatumomab, parenteral; OPS 6-008.7m
76090EEE	ZE2019-159 Gabe von Blinatumomab, parenteral; OPS 6-008.7n
76090EEF	ZE2019-159 Gabe von Blinatumomab, parenteral; OPS 6-008.7p
76090EEG	ZE2019-159 Gabe von Blinatumomab, parenteral; OPS 6-008.7q
76091600	ZE2019-160 Gabe von Pembrolizumab, parenteral; OPS 6-009.3*
76090EEH	ZE2019-160 Gabe von Pembrolizumab, parenteral; OPS 6-009.30
76090EEI	ZE2019-160 Gabe von Pembrolizumab, parenteral; OPS 6-009.31
76090EEJ	ZE2019-160 Gabe von Pembrolizumab, parenteral; OPS 6-009.32
76090EEK	ZE2019-160 Gabe von Pembrolizumab, parenteral; OPS 6-009.33
76090EEL	ZE2019-160 Gabe von Pembrolizumab, parenteral; OPS 6-009.34
76090EEM	ZE2019-160 Gabe von Pembrolizumab, parenteral; OPS 6-009.35
76090EEN	ZE2019-160 Gabe von Pembrolizumab, parenteral; OPS 6-009.36
76090EEO	ZE2019-160 Gabe von Pembrolizumab, parenteral; OPS 6-009.37
76090EEP	ZE2019-160 Gabe von Pembrolizumab, parenteral; OPS 6-009.38
76090EEQ	ZE2019-160 Gabe von Pembrolizumab, parenteral; OPS 6-009.39
76090EER	ZE2019-160 Gabe von Pembrolizumab, parenteral; OPS 6-009.3a
76090EES	ZE2019-160 Gabe von Pembrolizumab, parenteral; OPS 6-009.3b
76090EET	ZE2019-160 Gabe von Pembrolizumab, parenteral; OPS 6-009.3c
76090EEU	ZE2019-160 Gabe von Pembrolizumab, parenteral; OPS 6-009.3d
76090EEV	ZE2019-160 Gabe von Pembrolizumab, parenteral; OPS 6-009.3e
76090EEW	ZE2019-160 Gabe von Pembrolizumab, parenteral; OPS 6-009.3f
76090EEX	ZE2019-160 Gabe von Pembrolizumab, parenteral; OPS 6-009.3g
76090EEY	ZE2019-160 Gabe von Pembrolizumab, parenteral; OPS 6-009.3h
76090EEZ	ZE2019-160 Gabe von Pembrolizumab, parenteral; OPS 6-009.3j
76090EF0	ZE2019-160 Gabe von Pembrolizumab, parenteral; OPS 6-009.3k
76090EF1	ZE2019-160 Gabe von Pembrolizumab, parenteral; OPS 6-009.3m
76090EF2	ZE2019-160 Gabe von Pembrolizumab, parenteral; OPS 6-009.3n
76090EF3	ZE2019-160 Gabe von Pembrolizumab, parenteral; OPS 6-009.3p
76090EF4	ZE2019-160 Gabe von Pembrolizumab, parenteral; OPS 6-009.3q
76090EF5	ZE2019-160 Gabe von Pembrolizumab, parenteral; OPS 6-009.3r
76090EF6	ZE2019-160 Gabe von Pembrolizumab, parenteral; OPS 6-009.3s
76090EF7	ZE2019-160 Gabe von Pembrolizumab, parenteral; OPS 6-009.3t
76090EF8	ZE2019-160 Gabe von Pembrolizumab, parenteral; OPS 6-009.3u
76091610	ZE2019-161 Gabe von Nivolumab, parenteral; OPS 6-008.m*

[76090EF9](#) [ZE2019-161 Gabe von Nivolumab, parenteral; OPS 6-008.m0](#)

[76090EFA](#) [ZE2019-161 Gabe von Nivolumab, parenteral; OPS 6-008.m1](#)

[76090EFB](#) [ZE2019-161 Gabe von Nivolumab, parenteral; OPS 6-008.m2](#)

[76090EFC](#) [ZE2019-161 Gabe von Nivolumab, parenteral; OPS 6-008.m3](#)

[76090EFD](#) [ZE2019-161 Gabe von Nivolumab, parenteral; OPS 6-008.m4](#)

[76090EFE](#) [ZE2019-161 Gabe von Nivolumab, parenteral; OPS 6-008.m5](#)

[76090EFF](#) [ZE2019-161 Gabe von Nivolumab, parenteral; OPS 6-008.m6](#)

[76090EFG](#) [ZE2019-161 Gabe von Nivolumab, parenteral; OPS 6-008.m7](#)

[76090EFH](#) [ZE2019-161 Gabe von Nivolumab, parenteral; OPS 6-008.m8](#)

[76090EFI](#) [ZE2019-161 Gabe von Nivolumab, parenteral; OPS 6-008.m9](#)

[76090EFJ](#) [ZE2019-161 Gabe von Nivolumab, parenteral; OPS 6-008.ma](#)

[76090EFK](#) [ZE2019-161 Gabe von Nivolumab, parenteral; OPS 6-008.mb](#)

[76090EFL](#) [ZE2019-161 Gabe von Nivolumab, parenteral; OPS 6-008.mc](#)

[76090EFM](#) [ZE2019-161 Gabe von Nivolumab, parenteral; OPS 6-008.md](#)

[76090EFN](#) [ZE2019-161 Gabe von Nivolumab, parenteral; OPS 6-008.me](#)

[76090EFO](#) [ZE2019-161 Gabe von Nivolumab, parenteral; OPS 6-008.mf](#)

[76090EFP](#) [ZE2019-161 Gabe von Nivolumab, parenteral; OPS 6-008.mg](#)

[76090EFQ](#) [ZE2019-161 Gabe von Nivolumab, parenteral; OPS 6-008.mh](#)

[76090EFR](#) [ZE2019-161 Gabe von Nivolumab, parenteral; OPS 6-008.mj](#)

[76090EFS](#) [ZE2019-161 Gabe von Nivolumab, parenteral; OPS 6-008.mk](#)

[76090EFT](#) [ZE2019-161 Gabe von Nivolumab, parenteral; OPS 6-008.mm](#)

[76090EFU](#) [ZE2019-161 Gabe von Nivolumab, parenteral; OPS 6-008.mn](#)

[76090EFV](#) [ZE2019-161 Gabe von Nivolumab, parenteral; OPS 6-008.mp](#)

[76090EFW](#) [ZE2019-161 Gabe von Nivolumab, parenteral; OPS 6-008.mq](#)

[76090EFX](#) [ZE2019-161 Gabe von Nivolumab, parenteral; OPS 6-008.mr](#)

[76091620](#) [ZE2019-162 Gabe von Carfilzomib, parenteral; OPS 6-008.9*](#)

[76090EFY](#) [ZE2019-162 Gabe von Carfilzomib, parenteral; OPS 6-008.90](#)

[76090EFZ](#) [ZE2019-162 Gabe von Carfilzomib, parenteral; OPS 6-008.91](#)

[76090EG0](#) [ZE2019-162 Gabe von Carfilzomib, parenteral; OPS 6-008.92](#)

[76090EG1](#) [ZE2019-162 Gabe von Carfilzomib, parenteral; OPS 6-008.93](#)

[76090EG2](#) [ZE2019-162 Gabe von Carfilzomib, parenteral; OPS 6-008.94](#)

[76090EG3](#) [ZE2019-162 Gabe von Carfilzomib, parenteral; OPS 6-008.95](#)

[76090EG4](#) [ZE2019-162 Gabe von Carfilzomib, parenteral; OPS 6-008.96](#)

[76090EG5](#) [ZE2019-162 Gabe von Carfilzomib, parenteral; OPS 6-008.97](#)

[76090EG6](#) [ZE2019-162 Gabe von Carfilzomib, parenteral; OPS 6-008.98](#)

[76090EG7](#) [ZE2019-162 Gabe von Carfilzomib, parenteral; OPS 6-008.99](#)

[76090EG8](#) [ZE2019-162 Gabe von Carfilzomib, parenteral; OPS 6-008.9a](#)

[76090EG9](#) [ZE2019-162 Gabe von Carfilzomib, parenteral; OPS 6-008.9b](#)

[76090EGA](#) [ZE2019-162 Gabe von Carfilzomib, parenteral; OPS 6-008.9c](#)

[76090EGB](#) [ZE2019-162 Gabe von Carfilzomib, parenteral; OPS 6-008.9d](#)

[76090EGC](#) [ZE2019-162 Gabe von Carfilzomib, parenteral; OPS 6-008.9e](#)

[76090EGD](#) [ZE2019-162 Gabe von Carfilzomib, parenteral; OPS 6-008.9f](#)

[76090EGE](#) [ZE2019-162 Gabe von Carfilzomib, parenteral; OPS 6-008.9g](#)

[76090EGF](#) [ZE2019-162 Gabe von Carfilzomib, parenteral; OPS 6-008.9h](#)

[76090EGG](#) [ZE2019-162 Gabe von Carfilzomib, parenteral; OPS 6-008.9j](#)

[76090EGH](#) [ZE2019-162 Gabe von Carfilzomib, parenteral; OPS 6-008.9k](#)

[76090EGI](#) [ZE2019-162 Gabe von Carfilzomib, parenteral; OPS 6-008.9m](#)

[76090EGJ](#) [ZE2019-162 Gabe von Carfilzomib, parenteral; OPS 6-008.9n](#)

[76090EGK](#) [ZE2019-162 Gabe von Carfilzomib, parenteral; OPS 6-008.9p](#)

[76090EGL](#) [ZE2019-162 Gabe von Carfilzomib, parenteral; OPS 6-008.9q](#)

76090EGM	ZE2019-162 Gabe von Carfilzomib, parenteral; OPS 6-008.9r
76091630	ZE2019-163 Gabe von Macitentan, oral; OPS 6-007.h*
76090EGN	ZE2019-163 Gabe von Macitentan, oral; OPS 6-007.h0
76090EGO	ZE2019-163 Gabe von Macitentan, oral; OPS 6-007.h1
76090EGP	ZE2019-163 Gabe von Macitentan, oral; OPS 6-007.h2
76090EGQ	ZE2019-163 Gabe von Macitentan, oral; OPS 6-007.h3
76090EGR	ZE2019-163 Gabe von Macitentan, oral; OPS 6-007.h4
76090EGS	ZE2019-163 Gabe von Macitentan, oral; OPS 6-007.h5
76090EGT	ZE2019-163 Gabe von Macitentan, oral; OPS 6-007.h6
76090EGU	ZE2019-163 Gabe von Macitentan, oral; OPS 6-007.h7
76090EGV	ZE2019-163 Gabe von Macitentan, oral; OPS 6-007.h8
76090EGW	ZE2019-163 Gabe von Macitentan, oral; OPS 6-007.h9
76090EGX	ZE2019-163 Gabe von Macitentan, oral; OPS 6-007.ha
76090EGY	ZE2019-163 Gabe von Macitentan, oral; OPS 6-007.hb
76090EGZ	ZE2019-163 Gabe von Macitentan, oral; OPS 6-007.hc
76090EH0	ZE2019-163 Gabe von Macitentan, oral; OPS 6-007.hd
76090EH1	ZE2019-163 Gabe von Macitentan, oral; OPS 6-007.he
76090EH2	ZE2019-163 Gabe von Macitentan, oral; OPS 6-007.hf
76090EH3	ZE2019-163 Gabe von Macitentan, oral; OPS 6-007.hg
76090EH4	ZE2019-163 Gabe von Macitentan, oral; OPS 6-007.hh
76090EH5	ZE2019-163 Gabe von Macitentan, oral; OPS 6-007.hi
76090EH6	ZE2019-163 Gabe von Macitentan, oral; OPS 6-007.hk
76091640	ZE2019-164 Gabe von Riociguat, oral; OPS 6-008.0*
76090EH7	ZE2019-164 Gabe von Riociguat, oral; OPS 6-008.00
76090EH8	ZE2019-164 Gabe von Riociguat, oral; OPS 6-008.01
76090EH9	ZE2019-164 Gabe von Riociguat, oral; OPS 6-008.02
76090EHA	ZE2019-164 Gabe von Riociguat, oral; OPS 6-008.03
76090EHB	ZE2019-164 Gabe von Riociguat, oral; OPS 6-008.04
76090EHC	ZE2019-164 Gabe von Riociguat, oral; OPS 6-008.05
76090EHD	ZE2019-164 Gabe von Riociguat, oral; OPS 6-008.06
76090EHE	ZE2019-164 Gabe von Riociguat, oral; OPS 6-008.07
76090EHF	ZE2019-164 Gabe von Riociguat, oral; OPS 6-008.08
76090EHG	ZE2019-164 Gabe von Riociguat, oral; OPS 6-008.09
76090EHH	ZE2019-164 Gabe von Riociguat, oral; OPS 6-008.0a
76090EHI	ZE2019-164 Gabe von Riociguat, oral; OPS 6-008.0b
76090EHJ	ZE2019-164 Gabe von Riociguat, oral; OPS 6-008.0c
76090EHK	ZE2019-164 Gabe von Riociguat, oral; OPS 6-008.0d
76090EHL	ZE2019-164 Gabe von Riociguat, oral; OPS 6-008.0e
76090EHM	ZE2019-164 Gabe von Riociguat, oral; OPS 6-008.0f
76090EHN	ZE2019-164 Gabe von Riociguat, oral; OPS 6-008.0g
76090EHO	ZE2019-164 Gabe von Riociguat, oral; OPS 6-008.0h
76090EHP	ZE2019-164 Gabe von Riociguat, oral; OPS 6-008.0j
76090EHQ	ZE2019-164 Gabe von Riociguat, oral; OPS 6-008.0k
76091650	ZE2019-165 Gabe von Nusinersen, intrathekal; OPS 6-00a.d

Tagesbezogene Entgelte nach § 7 Abs. 1 Satz 1 Nr. 5 KHEntgG**berechenbar ab 1.1.2019:**

8500A04A	Knochenmarktransplantation / Stammzelltransfusion, allogene, mit zweiter Knochenmarktransplantation / Stammzelltransfusion im selben Aufenthalt
8500A15A	Knochenmarktransplantation / Stammzelltransfusion, autogene, mit zweiter Knochenmarktransplantation / Stammzelltransfusion im selben Aufenthalt
8500A16A	Transplantation von Darm oder Pankreas
8500A16B	Injektion von Pankreasgewebe
8500A22Z	Korrekturingriff bei Doppelfehlbildung
8500A43Z	Frührehabilitation bei Wachkoma und Locked-in-Syndrom
8500A90A	Teilstationäre geriatrische Komplexbehandlung, umfassende Behandlung
8500A90B	Teilstationäre geriatrische Komplexbehandlung, Basisbehandlung
8500B11Z	Frührehabilitation mit bestimmter OR-Prozedur
8500B13Z	Epilepsiechirurgie mit invasivem präoperativen Video-EEG
8500B43Z	Frührehabilitation bei Krankheiten und Störungen des Nervensystems, mehr als 27 Tage
8500B46Z	Sozial- und neuropädiatrische und pädiatrisch-psychosomatische Therapie bei Krankheiten und Störungen des Nervensystems
8500B49Z	Multimodale Komplexbehandlung bei Morbus Parkinson
8500B61B	Bestimmte akute Erkrankungen und Verletzungen des Rückenmarks ohne komplexen Eingriff oder mehr als 13 Belegungstage oder nicht wegverlegt
8500B76A	Anfälle, mehr als ein Belegungstag, mit komplexer Diagnostik und Therapie
8500D01A	Kochleaimplantation, bilateral
8500D23Z	Implantation eines aktiven mechanischen Hörimplantates
8500E37Z	Längerer stationärer Aufenthalt vor Transplantation bei hoher Dringlichkeitsstufe bei Krankheiten und Störungen der Atmungsorgane
8500E41Z	Frührehabilitation bei Krankheiten und Störungen der Atmungsorgane
8500E76A	Tuberkulose, mehr als 14 Belegungstage
8500F29Z	Frührehabilitation bei Krankheiten und Störungen des Kreislaufsystems, mit bestimmter OR-Prozedur, außer kardiotorakale Eingriffe
8500F37Z	Längerer stationärer Aufenthalt vor Transplantation bei hoher Dringlichkeitsstufe bei Krankheiten und Störungen des Kreislaufsystems
8500F45Z	Frührehabilitation bei Krankheiten und Störungen des Kreislaufsystems
8500F96Z	Stammzelltransfusion bei Krankheiten und Störungen des Kreislaufsystems
8500G51Z	Frührehabilitation bei Krankheiten und Störungen der Verdauungsorgane
8500H37Z	Längerer stationärer Aufenthalt vor Transplantation bei hoher Dringlichkeitsstufe bei Krankheiten und Störungen an hepatobiliärem System und Pankreas
8500I40Z	Frührehabilitation bei Krankheiten und Störungen an Muskel-Skelett-System und Bindegewebe
8500I96Z	Frührehabilitation mit bestimmter OR-Prozedur bei Krankheiten und Störungen an Muskel-Skelett-System und Bindegewebe, mehr als 20 Tage
8500K01Z	Verschiedene Eingriffe bei Diabetes mellitus mit Komplikationen, mit Frührehabilitation oder geriatrischer frührehabilitativer Komplexbehandlung
8500K43Z	Frührehabilitation bei endokrinen, Ernährungs- und Stoffwechselkrankheiten
8500L90A	Niereninsuffizienz, teilstationär, Alter < 15 Jahre
8500U01Z	Geschlechtsumwandelnde Operation
8500U41Z	Sozial- und neuropädiatrische und pädiatrisch-psychosomatische Therapie bei psychischen Krankheiten und Störungen
8500U42A	Multimodale Schmerztherapie bei psychischen Krankheiten und Störungen, Alter < 19 Jahre
8500U43Z	Psychosomatische Therapie, Alter < 18 Jahre
8500W01A	Polytrauma mit Beatmung > 72 Stunden oder komplexen Eingriffen oder IntK > 392 / 368 / 552 Aufwandspunkte, mit Frührehabilitation
8500W05Z	Frührehabilitation bei Polytrauma mit OR-Prozedur
8500W40Z	Frührehabilitation bei Polytrauma

8500Y01Z	Operative Eingriffe bei schweren Verbrennungen oder Beatmung > 95 Stunden bei Verbrennungen oder intensivmedizinische Komplexbehandlung > 1176 / 1104 / 1104 Aufwandspunkte bei Verbrennungen
8500Y61Z	Schwere Verbrennungen
8500Z02Z	Leberspende (Lebendspende)
8500Z04Z	Lungenspende (Lebendspende)
8500Z41Z	Knochenmarkentnahme bei Eigenspender
8500Z42Z	Stammzellentnahme bei Fremdspender
8500Z43Z	Knochenmarkentnahme bei Fremdspender

Fallbezogene Entgelte nach § 7 Abs. 1 Satz 1 Nr. 5 KHEntgG

berechenbar ab 1.1.2019:

8600A04A	Knochenmarktransplantation / Stammzelltransfusion, allogene, mit zweiter Knochenmarktransplantation / Stammzelltransfusion im selben Aufenthalt
8600A15A	Knochenmarktransplantation / Stammzelltransfusion, autogen, mit zweiter Knochenmarktransplantation / Stammzelltransfusion im selben Aufenthalt
8600A16A	Transplantation von Darm oder Pankreas
8600A16B	Injektion von Pankreasgewebe
8600A22Z	Korrekturingriff bei Doppelfehlbildung
8600A43Z	Frührehabilitation bei Wachkoma und Locked-in-Syndrom
8600A90A	Teilstationäre geriatrische Komplexbehandlung, umfassende Behandlung
8600A90B	Teilstationäre geriatrische Komplexbehandlung, Basisbehandlung
8600B11Z	Frührehabilitation mit bestimmter OR-Prozedur
8600B13Z	Epilepsiechirurgie mit invasivem präoperativen Video-EEG
8600B43Z	Frührehabilitation bei Krankheiten und Störungen des Nervensystems, mehr als 27 Tage
8600B46Z	Sozial- und neuropädiatrische und pädiatrisch-psychosomatische Therapie bei Krankheiten und Störungen des Nervensystems
8600B49Z	Multimodale Komplexbehandlung bei Morbus Parkinson
8600B61B	Bestimmte akute Erkrankungen und Verletzungen des Rückenmarks ohne komplexen Eingriff oder mehr als 13 Belegungstage oder nicht wegverlegt
8600B76A	Anfälle, mehr als ein Belegungstag, mit komplexer Diagnostik und Therapie
8600D01A	Kochleaimplantation, bilateral
8600D23Z	Implantation eines aktiven mechanischen Hörimplantates
8600E37Z	Längerer stationärer Aufenthalt vor Transplantation bei hoher Dringlichkeitsstufe bei Krankheiten und Störungen der Atmungsorgane
8600E41Z	Frührehabilitation bei Krankheiten und Störungen der Atmungsorgane
8600E76A	Tuberkulose, mehr als 14 Belegungstage
8600F29Z	Frührehabilitation bei Krankheiten und Störungen des Kreislaufsystems, mit bestimmter OR-Prozedur, außer kardiothorakale Eingriffe
8600F37Z	Längerer stationärer Aufenthalt vor Transplantation bei hoher Dringlichkeitsstufe bei Krankheiten und Störungen des Kreislaufsystems
8600F45Z	Frührehabilitation bei Krankheiten und Störungen des Kreislaufsystems
8600F96Z	Stammzelltransfusion bei Krankheiten und Störungen des Kreislaufsystems
8600G51Z	Frührehabilitation bei Krankheiten und Störungen der Verdauungsorgane
8600H37Z	Längerer stationärer Aufenthalt vor Transplantation bei hoher Dringlichkeitsstufe bei Krankheiten und Störungen an hepatobiliärem System und Pankreas
8600I40Z	Frührehabilitation bei Krankheiten und Störungen an Muskel-Skelett-System und Bindegewebe
8600I96Z	Frührehabilitation mit bestimmter OR-Prozedur bei Krankheiten und Störungen an Muskel-Skelett-System und Bindegewebe, mehr als 20 Tage
8600K01Z	Verschiedene Eingriffe bei Diabetes mellitus mit Komplikationen, mit Frührehabilitation oder geriatrischer frührehabilitativer Komplexbehandlung
8600K43Z	Frührehabilitation bei endokrinen, Ernährungs- und Stoffwechselkrankheiten

8600L90A	Niereninsuffizienz, teilstationär, Alter < 15 Jahre
8600U01Z	Geschlechtsumwandelnde Operation
8600U41Z	Sozial- und neuropädiatrische und pädiatrisch-psychosomatische Therapie bei psychischen Krankheiten und Störungen
8600U42A	Multimodale Schmerztherapie bei psychischen Krankheiten und Störungen, Alter < 19 Jahre
8600U43Z	Psychosomatische Therapie, Alter < 18 Jahre
8600W01A	Polytrauma mit Beatmung > 72 Stunden oder komplexen Eingriffen oder IntK > 392 / 368 / 552 Aufwandspunkte, mit Frührehabilitation
8600W05Z	Frührehabilitation bei Polytrauma mit OR-Prozedur
8600W40Z	Frührehabilitation bei Polytrauma
8600Y01Z	Operative Eingriffe bei schweren Verbrennungen oder Beatmung > 95 Stunden bei Verbrennungen oder intensivmedizinische Komplexbehandlung > 1176 / 1104 / 1104 Aufwandspunkte bei Verbrennungen
8600Y61Z	Schwere Verbrennungen
8600Z02Z	Leberspende (Lebendspende)
8600Z04Z	Lungenspende (Lebendspende)
8600Z41Z	Knochenmarkentnahme bei Eigenspender
8600Z42Z	Stammzellentnahme bei Fremdspender
8600Z43Z	Knochenmarkentnahme bei Fremdspender

Entgelt bei Überschreiten der oberen GVD für fallbezogene Entgelte nach § 7 Abs. 1 Satz 1 Nr. 5 KHEntgG

berechenbar ab 1.1.2019:

8700A04A	Knochenmarktransplantation / Stammzelltransfusion, allogene, mit zweiter Knochenmarktransplantation / Stammzelltransfusion im selben Aufenthalt
8700A15A	Knochenmarktransplantation / Stammzelltransfusion, autogene, mit zweiter Knochenmarktransplantation / Stammzelltransfusion im selben Aufenthalt
8700A16A	Transplantation von Darm oder Pankreas
8700A16B	Injektion von Pankreasgewebe
8700A22Z	Korrekturingriff bei Doppelfehlbildung
8700A43Z	Frührehabilitation bei Wachkoma und Locked-in-Syndrom
8700A90A	Teilstationäre geriatrische Komplexbehandlung, umfassende Behandlung
8700A90B	Teilstationäre geriatrische Komplexbehandlung, Basisbehandlung
8700B11Z	Frührehabilitation mit bestimmter OR-Prozedur
8700B13Z	Epilepsiechirurgie mit invasivem präoperativen Video-EEG
8700B43Z	Frührehabilitation bei Krankheiten und Störungen des Nervensystems, mehr als 27 Tage
8700B46Z	Sozial- und neuropädiatrische und pädiatrisch-psychosomatische Therapie bei Krankheiten und Störungen des Nervensystems
8700B49Z	Multimodale Komplexbehandlung bei Morbus Parkinson
8700B61B	Bestimmte akute Erkrankungen und Verletzungen des Rückenmarks ohne komplexen Eingriff oder mehr als 13 Belegungstage oder nicht wegverlegt
8700B76A	Anfälle, mehr als ein Belegungstag, mit komplexer Diagnostik und Therapie
8700D01A	Kochleaimplantation, bilateral
8700D23Z	Implantation eines aktiven mechanischen Hörimplantates
8700E37Z	Längerer stationärer Aufenthalt vor Transplantation bei hoher Dringlichkeitsstufe bei Krankheiten und Störungen der Atmungsorgane
8700E41Z	Frührehabilitation bei Krankheiten und Störungen der Atmungsorgane
8700E76A	Tuberkulose, mehr als 14 Belegungstage
8700F29Z	Frührehabilitation bei Krankheiten und Störungen des Kreislaufsystems, mit bestimmter OR-Prozedur, außer kardiothorakale Eingriffe
8700F37Z	Längerer stationärer Aufenthalt vor Transplantation bei hoher Dringlichkeitsstufe bei Krankheiten und Störungen des Kreislaufsystems

8700F45Z	Frührehabilitation bei Krankheiten und Störungen des Kreislaufsystems
8700F96Z	Stammzelltransfusion bei Krankheiten und Störungen des Kreislaufsystems
8700G51Z	Frührehabilitation bei Krankheiten und Störungen der Verdauungsorgane
8700H37Z	Längerer stationärer Aufenthalt vor Transplantation bei hoher Dringlichkeitsstufe bei Krankheiten und Störungen an hepatobiliärem System und Pankreas
8700I40Z	Frührehabilitation bei Krankheiten und Störungen an Muskel-Skelett-System und Bindegewebe
8700I96Z	Frührehabilitation mit bestimmter OR-Prozedur bei Krankheiten und Störungen an Muskel-Skelett-System und Bindegewebe, mehr als 20 Tage
8700K01Z	Verschiedene Eingriffe bei Diabetes mellitus mit Komplikationen, mit Frührehabilitation oder geriatrischer frührehabilitativer Komplexbehandlung
8700K43Z	Frührehabilitation bei endokrinen, Ernährungs- und Stoffwechselkrankheiten
8700L90A	Niereninsuffizienz, teilstationär, Alter < 15 Jahre
8700U01Z	Geschlechtsumwandelnde Operation
8700U41Z	Sozial- und neuropädiatrische und pädiatrisch-psychosomatische Therapie bei psychischen Krankheiten und Störungen
8700U42A	Multimodale Schmerztherapie bei psychischen Krankheiten und Störungen, Alter < 19 Jahre
8700U43Z	Psychosomatische Therapie, Alter < 18 Jahre
8700W01A	Polytrauma mit Beatmung > 72 Stunden oder komplexen Eingriffen oder IntK > 392 / 368 / 552 Aufwandspunkte, mit Frührehabilitation
8700W05Z	Frührehabilitation bei Polytrauma mit OR-Prozedur
8700W40Z	Frührehabilitation bei Polytrauma
8700Y01Z	Operative Eingriffe bei schweren Verbrennungen oder Beatmung > 95 Stunden bei Verbrennungen oder intensivmedizinische Komplexbehandlung > 1176 / 1104 / 1104 Aufwandspunkte bei Verbrennungen
8700Y61Z	Schwere Verbrennungen
8700Z02Z	Leberspende (Lebenspende)
8700Z04Z	Lungenspende (Lebenspende)
8700Z41Z	Knochenmarkentnahme bei Eigenspender
8700Z42Z	Stammzellentnahme bei Fremdspender
8700Z43Z	Knochenmarkentnahme bei Fremdspender

Abschlag bei bei Verlegung für fallbezogene Entgelte nach § 7 Abs. 1 Satz 1 Nr. 5 KHEntgG

berechenbar ab 1.1.2019:

8800A04A	Knochenmarktransplantation / Stammzelltransfusion, allogene, mit zweiter Knochenmarktransplantation / Stammzelltransfusion im selben Aufenthalt
8800A15A	Knochenmarktransplantation / Stammzelltransfusion, autogene, mit zweiter Knochenmarktransplantation / Stammzelltransfusion im selben Aufenthalt
8800A16A	Transplantation von Darm oder Pankreas
8800A16B	Injektion von Pankreasgewebe
8800A22Z	Korrekturingriff bei Doppelfehlbildung
8800A43Z	Frührehabilitation bei Wachkoma und Locked-in-Syndrom
8800A90A	Teilstationäre geriatrische Komplexbehandlung, umfassende Behandlung
8800A90B	Teilstationäre geriatrische Komplexbehandlung, Basisbehandlung
8800B11Z	Frührehabilitation mit bestimmter OR-Prozedur
8800B13Z	Epilepsiechirurgie mit invasivem präoperativen Video-EEG
8800B43Z	Frührehabilitation bei Krankheiten und Störungen des Nervensystems, mehr als 27 Tage
8800B46Z	Sozial- und neuropädiatrische und pädiatrisch-psychosomatische Therapie bei Krankheiten und Störungen des Nervensystems
8800B49Z	Multimodale Komplexbehandlung bei Morbus Parkinson
8800B61B	Bestimmte akute Erkrankungen und Verletzungen des Rückenmarks ohne komplexen Eingriff oder mehr als 13 Belegungstage oder nicht wegverlegt
8800B76A	Anfälle, mehr als ein Belegungstag, mit komplexer Diagnostik und Therapie

8800D01A	Kochleaimplantation, bilateral
8800D23Z	Implantation eines aktiven mechanischen Hörimplantates
8800E37Z	Längerer stationärer Aufenthalt vor Transplantation bei hoher Dringlichkeitsstufe bei Krankheiten und Störungen der Atmungsorgane
8800E41Z	Frührehabilitation bei Krankheiten und Störungen der Atmungsorgane
8800E76A	Tuberkulose, mehr als 14 Belegungstage
8800F29Z	Frührehabilitation bei Krankheiten und Störungen des Kreislaufsystems, mit bestimmter OR-Prozedur, außer kardiothorakale Eingriffe
8800F37Z	Längerer stationärer Aufenthalt vor Transplantation bei hoher Dringlichkeitsstufe bei Krankheiten und Störungen des Kreislaufsystems
8800F45Z	Frührehabilitation bei Krankheiten und Störungen des Kreislaufsystems
8800F96Z	Stammzelltransfusion bei Krankheiten und Störungen des Kreislaufsystems
8800G51Z	Frührehabilitation bei Krankheiten und Störungen der Verdauungsorgane
8800H37Z	Längerer stationärer Aufenthalt vor Transplantation bei hoher Dringlichkeitsstufe bei Krankheiten und Störungen an hepatobiliärem System und Pankreas
8800I40Z	Frührehabilitation bei Krankheiten und Störungen an Muskel-Skelett-System und Bindegewebe
8800I96Z	Frührehabilitation mit bestimmter OR-Prozedur bei Krankheiten und Störungen an Muskel-Skelett-System und Bindegewebe, mehr als 20 Tage
8800K01Z	Verschiedene Eingriffe bei Diabetes mellitus mit Komplikationen, mit Frührehabilitation oder geriatrischer frührehabilitativer Komplexbehandlung
8800K43Z	Frührehabilitation bei endokrinen, Ernährungs- und Stoffwechselkrankheiten
8800L90A	Niereninsuffizienz, teilstationär, Alter < 15 Jahre
8800U01Z	Geschlechtsumwandelnde Operation
8800U41Z	Sozial- und neuropädiatrische und pädiatrisch-psychosomatische Therapie bei psychischen Krankheiten und Störungen
8800U42A	Multimodale Schmerztherapie bei psychischen Krankheiten und Störungen, Alter < 19 Jahre
8800U43Z	Psychosomatische Therapie, Alter < 18 Jahre
8800W01A	Polytrauma mit Beatmung > 72 Stunden oder komplexen Eingriffen oder IntK > 392 / 368 / 552 Aufwandspunkte, mit Frührehabilitation
8800W05Z	Frührehabilitation bei Polytrauma mit OR-Prozedur
8800W40Z	Frührehabilitation bei Polytrauma
8800Y01Z	Operative Eingriffe bei schweren Verbrennungen oder Beatmung > 95 Stunden bei Verbrennungen oder intensivmedizinische Komplexbehandlung > 1176 / 1104 / 1104 Aufwandspunkte bei Verbrennungen
8800Y61Z	Schwere Verbrennungen
8800Z02Z	Leberspende (Lebendspende)
8800Z04Z	Lungenspende (Lebendspende)
8800Z41Z	Knochenmarkentnahme bei Eigenspender
8800Z42Z	Stammzellentnahme bei Fremdspender
8800Z43Z	Knochenmarkentnahme bei Fremdspender

Abschlag bei Nichterreichen der unteren GVD für fallbezogene Entgelte nach § 7 Abs. 1 Satz 1 Nr. 5 KHEntgG

berechenbar ab 1.1.2019:

8900A04A	Knochenmarktransplantation / Stammzelltransfusion, allogene, mit zweiter Knochenmarktransplantation / Stammzelltransfusion im selben Aufenthalt
8900A15A	Knochenmarktransplantation / Stammzelltransfusion, autogene, mit zweiter Knochenmarktransplantation / Stammzelltransfusion im selben Aufenthalt
8900A16A	Transplantation von Darm oder Pankreas
8900A16B	Injektion von Pankreasgewebe
8900A22Z	Korrekturingriff bei Doppelfehlbildung
8900A43Z	Frührehabilitation bei Wachkoma und Locked-in-Syndrom

8900A90A	Teilstationäre geriatrische Komplexbehandlung, umfassende Behandlung
8900A90B	Teilstationäre geriatrische Komplexbehandlung, Basisbehandlung
8900B11Z	Frührehabilitation mit bestimmter OR-Prozedur
8900B13Z	Epilepsiechirurgie mit invasivem präoperativen Video-EEG
8900B43Z	Frührehabilitation bei Krankheiten und Störungen des Nervensystems, mehr als 27 Tage
8900B46Z	Sozial- und neuropädiatrische und pädiatrisch-psychosomatische Therapie bei Krankheiten und Störungen des Nervensystems
8900B49Z	Multimodale Komplexbehandlung bei Morbus Parkinson
8900B61B	Bestimmte akute Erkrankungen und Verletzungen des Rückenmarks ohne komplexen Eingriff oder mehr als 13 Belegungstage oder nicht wegverlegt
8900B76A	Anfälle, mehr als ein Belegungstag, mit komplexer Diagnostik und Therapie
8900D01A	Kochleaimplantation, bilateral
8900D23Z	Implantation eines aktiven mechanischen Hörimplantates
8900E37Z	Längerer stationärer Aufenthalt vor Transplantation bei hoher Dringlichkeitsstufe bei Krankheiten und Störungen der Atmungsorgane
8900E41Z	Frührehabilitation bei Krankheiten und Störungen der Atmungsorgane
8900E76A	Tuberkulose, mehr als 14 Belegungstage
8900F29Z	Frührehabilitation bei Krankheiten und Störungen des Kreislaufsystems, mit bestimmter OR-Prozedur, außer kardiothorakale Eingriffe
8900F37Z	Längerer stationärer Aufenthalt vor Transplantation bei hoher Dringlichkeitsstufe bei Krankheiten und Störungen des Kreislaufsystems
8900F45Z	Frührehabilitation bei Krankheiten und Störungen des Kreislaufsystems
8900F96Z	Stammzelltransfusion bei Krankheiten und Störungen des Kreislaufsystems
8900G51Z	Frührehabilitation bei Krankheiten und Störungen der Verdauungsorgane
8900H37Z	Längerer stationärer Aufenthalt vor Transplantation bei hoher Dringlichkeitsstufe bei Krankheiten und Störungen an hepatobiliärem System und Pankreas
8900I40Z	Frührehabilitation bei Krankheiten und Störungen an Muskel-Skelett-System und Bindegewebe
8900I96Z	Frührehabilitation mit bestimmter OR-Prozedur bei Krankheiten und Störungen an Muskel-Skelett-System und Bindegewebe, mehr als 20 Tage
8900K01Z	Verschiedene Eingriffe bei Diabetes mellitus mit Komplikationen, mit Frührehabilitation oder geriatrischer frührehabilitativer Komplexbehandlung
8900K43Z	Frührehabilitation bei endokrinen, Ernährungs- und Stoffwechselkrankheiten
8900L90A	Niereninsuffizienz, teilstationär, Alter < 15 Jahre
8900U01Z	Geschlechtsumwandelnde Operation
8900U41Z	Sozial- und neuropädiatrische und pädiatrisch-psychosomatische Therapie bei psychischen Krankheiten und Störungen
8900U42A	Multimodale Schmerztherapie bei psychischen Krankheiten und Störungen, Alter < 19 Jahre
8900U43Z	Psychosomatische Therapie, Alter < 18 Jahre
8900W01A	Polytrauma mit Beatmung > 72 Stunden oder komplexen Eingriffen oder IntK > 392 / 368 / 552 Aufwandspunkte, mit Frührehabilitation
8900W05Z	Frührehabilitation bei Polytrauma mit OR-Prozedur
8900W40Z	Frührehabilitation bei Polytrauma
8900Y01Z	Operative Eingriffe bei schweren Verbrennungen oder Beatmung > 95 Stunden bei Verbrennungen oder intensivmedizinische Komplexbehandlung > 1176 / 1104 / 1104 Aufwandspunkte bei Verbrennungen
8900Y61Z	Schwere Verbrennungen
8900Z02Z	Leberspende (Lebendspende)
8900Z04Z	Lungenspende (Lebendspende)
8900Z41Z	Knochenmarkentnahme bei Eigenspender
8900Z42Z	Stammzellentnahme bei Fremdspender
8900Z43Z	Knochenmarkentnahme bei Fremdspender

NUB nach § 6 Abs. 2 KHEntgG - berechenbar ab 1.1.2018**berechenbar ab 1.1.2018:**

- 76198869 Koronarstent, selbstexpandierend, Lumenvariabler koronarer Nitinolstent; OPS 8-837.v in Verbindung mit OPS 8-83b.0* oder 8-83d.1* oder 8-83d.2*
- 76198870 Gabe von CAR (Chimärer Antigen Rezeptoren) T-Zellen zur Behandlung hämatologischer Erkrankungen, Tisagenlecleucel
- 76198871 Gabe von CAR (Chimärer Antigen Rezeptoren) T-Zellen zur Behandlung hämatologischer Erkrankungen, Axicabtagen Ciloleucel
- 76198936 Fokale photodynamische Therapie mit Padeliporfin zur Behandlung des lokalisierten Prostatakarzinoms, je 183 mg
- 76198943 Fokale photodynamische Therapie mit Padeliporfin zur Behandlung des lokalisierten Prostatakarzinoms, je 366 mg

Gesonderte Zusatzentgelte nach § 6 Abs. 2 KHEntgG**berechenbar ab 1.1.2019:**

- 76296092 Fassier-Duval-Teleskopnagel, 2 FD-Nägel pro Fall

Zusatzentgelte bundesweit nach Anlage 5 FPV 2019**berechenbar ab 1.1.2019:**

76ZEB720	ZE11720	Gabe von Trabectedin, parenteral, 6,00 mg bis unter 7,00 mg; OPS 6-004.ak
76ZEB721	ZE11721	Gabe von Trabectedin, parenteral, 7,00 mg bis unter 8,00 mg; OPS 6-004.am
76ZEB722	ZE11722	Gabe von Trabectedin, parenteral, 8,00 mg bis unter 9,00 mg; OPS 6-004.an
76ZEB723	ZE11723	Gabe von Trabectedin, parenteral, 9,00 mg bis unter 10,00 mg; OPS 6-004.ap
76ZEB724	ZE11724	Gabe von Trabectedin, parenteral, 10,00 mg bis unter 12,00 mg; OPS 6-004.aq
76ZEB725	ZE11725	Gabe von Trabectedin, parenteral, 12,00 mg bis unter 14,00 mg; OPS 6-004.ar
76ZEB726	ZE11726	Gabe von Trabectedin, parenteral, 14,00 mg bis unter 16,00 mg; OPS 6-004.as
76ZEB727	ZE11727	Gabe von Trabectedin, parenteral, 16,00 mg bis unter 20,00 mg; OPS 6-004.at
76ZEB728	ZE11728	Gabe von Trabectedin, parenteral, 20,00 mg bis unter 24,00 mg; OPS 6-004.au
76ZEB729	ZE11729	Gabe von Trabectedin, parenteral, 24,00 mg oder mehr; OPS 6-004.av
76ZEF421	ZE15421	Gabe von Eculizumab, parenteral, 6.000 mg bis unter 6.600 mg; OPS 6-003.hm
76ZEF422	ZE15422	Gabe von Eculizumab, parenteral, 6.600 mg bis unter 7.200 mg; OPS 6-003.hn
76ZEF423	ZE15423	Gabe von Eculizumab, parenteral, 7.200 mg bis unter 7.800 mg; OPS 6-003.hp
76ZEF424	ZE15424	Gabe von Eculizumab, parenteral, 7.800 mg bis unter 8.400 mg; OPS 6-003.hq
76ZEF425	ZE15425	Gabe von Eculizumab, parenteral, 8.400 mg bis unter 9.600 mg; OPS 6-003.hr
76ZEF426	ZE15426	Gabe von Eculizumab, parenteral, 9.600 mg bis unter 10.800 mg; OPS 6-003.hs
76ZEF427	ZE15427	Gabe von Eculizumab, parenteral, 10.800 mg bis unter 13.200 mg; OPS 6-003.ht
76ZEF428	ZE15428	Gabe von Eculizumab, parenteral, 13.200 mg bis unter 15.600 mg; OPS 6-003.hu
76ZEF429	ZE15429	Gabe von Eculizumab, parenteral, 15.600 mg bis unter 20.400 mg; OPS 6-003.hv
76ZEF430	ZE15430	Gabe von Eculizumab, parenteral, 20.400 mg bis unter 25.200 mg; OPS 6-003.hw
76ZEF431	ZE15431	Gabe von Eculizumab, parenteral, 25.200 mg oder mehr; OPS 6-003.hz
76ZEG601	ZE16601	Gabe von Posaconazol, oral, Tabletten, 600 mg bis unter 900 mg; OPS 6-007.p0
76ZEG602	ZE16602	Gabe von Posaconazol, oral, Tabletten, 900 mg bis unter 1.200 mg; OPS 6-007.p1
76ZEG603	ZE16603	Gabe von Posaconazol, oral, Tabletten, 1.200 mg bis unter 1.500 mg; OPS 6-007.p2
76ZEG604	ZE16604	Gabe von Posaconazol, oral, Tabletten, 1.500 mg bis unter 2.100 mg; OPS 6-007.p3
76ZEG605	ZE16605	Gabe von Posaconazol, oral, Tabletten, 2.100 mg bis unter 2.700 mg; OPS 6-007.p4
76ZEG606	ZE16606	Gabe von Posaconazol, oral, Tabletten, 2.700 mg bis unter 3.300 mg; OPS 6-007.p5
76ZEG607	ZE16607	Gabe von Posaconazol, oral, Tabletten, 3.300 mg bis unter 3.900 mg; OPS 6-007.p6
76ZEG608	ZE16608	Gabe von Posaconazol, oral, Tabletten, 3.900 mg bis unter 4.500 mg; OPS 6-007.p7
76ZEG609	ZE16609	Gabe von Posaconazol, oral, Tabletten, 4.500 mg bis unter 5.700 mg; OPS 6-007.p8
76ZEG610	ZE16610	Gabe von Posaconazol, oral, Tabletten, 5.700 mg bis unter 6.900 mg; OPS 6-007.p9
76ZEG611	ZE16611	Gabe von Posaconazol, oral, Tabletten, 6.900 mg bis unter 8.100 mg; OPS 6-007.pa
76ZEG612	ZE16612	Gabe von Posaconazol, oral, Tabletten, 8.100 mg bis unter 9.300 mg; OPS 6-007.pb
76ZEG613	ZE16613	Gabe von Posaconazol, oral, Tabletten, 9.300 mg bis unter 10.500 mg; OPS 6-007.pc
76ZEG614	ZE16614	Gabe von Posaconazol, oral, Tabletten, 10.500 mg bis unter 12.900 mg; OPS 6-007.pd
76ZEG615	ZE16615	Gabe von Posaconazol, oral, Tabletten, 12.900 mg bis unter 15.300 mg; OPS 6-007.pe
76ZEG616	ZE16616	Gabe von Posaconazol, oral, Tabletten, 15.300 mg bis unter 17.700 mg; OPS 6-007.pf
76ZEG617	ZE16617	Gabe von Posaconazol, oral, Tabletten, 17.700 mg bis unter 20.100 mg; OPS 6-007.pg
76ZEG618	ZE16618	Gabe von Posaconazol, oral, Tabletten, 20.100 mg bis unter 22.500 mg; OPS 6-007.ph
76ZEG619	ZE16619	Gabe von Posaconazol, oral, Tabletten, 22.500 mg bis unter 27.300 mg; OPS 6-007.pj
76ZEG620	ZE16620	Gabe von Posaconazol, oral, Tabletten, 27.300 mg bis unter 32.100 mg; OPS 6-007.pk
76ZEG621	ZE16621	Gabe von Posaconazol, oral, Tabletten, 32.100 mg bis unter 36.900 mg; OPS 6-007.pm
76ZEG622	ZE16622	Gabe von Posaconazol, oral, Tabletten, 36.900 mg bis unter 41.700 mg; OPS 6-007.pn
76ZEG623	ZE16623	Gabe von Posaconazol, oral, Tabletten, 41.700 mg bis unter 46.500 mg; OPS 6-007.pp
76ZEG624	ZE16624	Gabe von Posaconazol, oral, Tabletten, 46.500 mg oder mehr; OPS 6-007.pq

76ZEG701	ZE16701 Gabe von Ipilimumab, parenteral, 50 mg bis unter 60 mg; OPS 6-006.h0
76ZEG702	ZE16702 Gabe von Ipilimumab, parenteral, 60 mg bis unter 70 mg; OPS 6-006.h1
76ZEG703	ZE16703 Gabe von Ipilimumab, parenteral, 70 mg bis unter 80 mg; OPS 6-006.h2
76ZEG704	ZE16704 Gabe von Ipilimumab, parenteral, 80 mg bis unter 90 mg; OPS 6-006.h3
76ZEG705	ZE16705 Gabe von Ipilimumab, parenteral, 90 mg bis unter 100 mg; OPS 6-006.h4
76ZEG706	ZE16706 Gabe von Ipilimumab, parenteral, 100 mg bis unter 110 mg; OPS 6-006.h5
76ZEG707	ZE16707 Gabe von Ipilimumab, parenteral, 110 mg bis unter 120 mg; OPS 6-006.h6
76ZEG708	ZE16708 Gabe von Ipilimumab, parenteral, 120 mg bis unter 140 mg; OPS 6-006.h7
76ZEG709	ZE16709 Gabe von Ipilimumab, parenteral, 140 mg bis unter 160 mg; OPS 6-006.h8
76ZEG710	ZE16710 Gabe von Ipilimumab, parenteral, 160 mg bis unter 180 mg; OPS 6-006.h9
76ZEG711	ZE16711 Gabe von Ipilimumab, parenteral, 180 mg bis unter 200 mg; OPS 6-006.ha
76ZEG712	ZE16712 Gabe von Ipilimumab, parenteral, 200 mg bis unter 220 mg; OPS 6-006.hb
76ZEG713	ZE16713 Gabe von Ipilimumab, parenteral, 220 mg bis unter 240 mg; OPS 6-006.hc
76ZEG714	ZE16714 Gabe von Ipilimumab, parenteral, 240 mg bis unter 260 mg; OPS 6-006.hd
76ZEG715	ZE16715 Gabe von Ipilimumab, parenteral, 260 mg bis unter 300 mg; OPS 6-006.he
76ZEG716	ZE16716 Gabe von Ipilimumab, parenteral, 300 mg bis unter 340 mg; OPS 6-006.hf
76ZEG717	ZE16717 Gabe von Ipilimumab, parenteral, 340 mg bis unter 380 mg; OPS 6-006.hg
76ZEG718	ZE16718 Gabe von Ipilimumab, parenteral, 380 mg bis unter 420 mg; OPS 6-006.hh
76ZEG719	ZE16719 Gabe von Ipilimumab, parenteral, 420 mg bis unter 460 mg; OPS 6-006.hj
76ZEG720	ZE16720 Gabe von Ipilimumab, parenteral, 460 mg bis unter 500 mg; OPS 6-006.hk
76ZEG721	ZE16721 Gabe von Ipilimumab, parenteral, 500 mg bis unter 580 mg; OPS 6-006.hm
76ZEG722	ZE16722 Gabe von Ipilimumab, parenteral, 580 mg bis unter 660 mg; OPS 6-006.hn
76ZEG723	ZE16723 Gabe von Ipilimumab, parenteral, 660 mg bis unter 740 mg; OPS 6-006.hp
76ZEG724	ZE16724 Gabe von Ipilimumab, parenteral, 740 mg bis unter 820 mg; OPS 6-006.hq
76ZEG725	ZE16725 Gabe von Ipilimumab, parenteral, 820 mg bis unter 900 mg; OPS 6-006.hr
76ZEG726	ZE16726 Gabe von Ipilimumab, parenteral, 900 mg bis unter 980 mg; OPS 6-006.hs
76ZEG727	ZE16727 Gabe von Ipilimumab, parenteral, 980 mg bis unter 1.060 mg; OPS 6-006.ht
76ZEG728	ZE16728 Gabe von Ipilimumab, parenteral, 1.060 mg bis unter 1.140 mg; OPS 6-006.hu
76ZEG729	ZE16729 Gabe von Ipilimumab, parenteral, 1.140 mg bis unter 1.220 mg; OPS 6-006.hv
76ZEG730	ZE16730 Gabe von Ipilimumab, parenteral, 1.220 mg oder mehr; OPS 6-006.hw

Die Gültigkeit der folgenden Entgeltschlüssel wird zum 31.12.2018 beendet:

Zusatzentgelte nach § 6 Abs. 1 KHEntgG (Anlage 4 und 6 FPV)

berechenbar bis 31.12.2018

:

76090DQA ZE2018-126 Gabe von Ipilimumab, parenteral; OPS 6-006.h0
76090DQB ZE2018-126 Gabe von Ipilimumab, parenteral; OPS 6-006.h1
76090DQC ZE2018-126 Gabe von Ipilimumab, parenteral; OPS 6-006.h2
76090DQD ZE2018-126 Gabe von Ipilimumab, parenteral; OPS 6-006.h3
76090DQE ZE2018-126 Gabe von Ipilimumab, parenteral; OPS 6-006.h4
76090DQF ZE2018-126 Gabe von Ipilimumab, parenteral; OPS 6-006.h5
76090DQG ZE2018-126 Gabe von Ipilimumab, parenteral; OPS 6-006.h6
76090DQH ZE2018-126 Gabe von Ipilimumab, parenteral; OPS 6-006.h7
76090DQI ZE2018-126 Gabe von Ipilimumab, parenteral; OPS 6-006.h8
76090DQJ ZE2018-126 Gabe von Ipilimumab, parenteral; OPS 6-006.h9
76090DQK ZE2018-126 Gabe von Ipilimumab, parenteral; OPS 6-006.ha
76090DQL ZE2018-126 Gabe von Ipilimumab, parenteral; OPS 6-006.hb
76090DQM ZE2018-126 Gabe von Ipilimumab, parenteral; OPS 6-006.hc
76090DQN ZE2018-126 Gabe von Ipilimumab, parenteral; OPS 6-006.hd
76090DQO ZE2018-126 Gabe von Ipilimumab, parenteral; OPS 6-006.he
76090DQP ZE2018-126 Gabe von Ipilimumab, parenteral; OPS 6-006.hf
76090DQQ ZE2018-126 Gabe von Ipilimumab, parenteral; OPS 6-006.hg
76090DQR ZE2018-126 Gabe von Ipilimumab, parenteral; OPS 6-006.hh
76090DQS ZE2018-126 Gabe von Ipilimumab, parenteral; OPS 6-006.hj
76090DQT ZE2018-126 Gabe von Ipilimumab, parenteral; OPS 6-006.hk
76090DQU ZE2018-126 Gabe von Ipilimumab, parenteral; OPS 6-006.hm
76090DQV ZE2018-126 Gabe von Ipilimumab, parenteral; OPS 6-006.hn
76090DQW ZE2018-126 Gabe von Ipilimumab, parenteral; OPS 6-006.hp
76090DQX ZE2018-126 Gabe von Ipilimumab, parenteral; OPS 6-006.hq
76090DQY ZE2018-126 Gabe von Ipilimumab, parenteral; OPS 6-006.hr
76090DQZ ZE2018-126 Gabe von Ipilimumab, parenteral; OPS 6-006.hs
76090DR0 ZE2018-126 Gabe von Ipilimumab, parenteral; OPS 6-006.ht
76090DR1 ZE2018-126 Gabe von Ipilimumab, parenteral; OPS 6-006.hu
76090DR2 ZE2018-126 Gabe von Ipilimumab, parenteral; OPS 6-006.hv
76090DR3 ZE2018-126 Gabe von Ipilimumab, parenteral; OPS 6-006.hw
76091260 ZE2018-126 Gabe von Ipilimumab, parenteral; OPS 6-006.h*

Die Gültigkeit der folgenden Entgeltschlüssel wird zum 31.12.2019 beendet:**Zusatzentgelte nach § 6 Abs. 1 KHEntgG (Anlage 4 und 6 FPV)****berechenbar bis 31.12.2019:**

76090DFF	ZE2018-105 Gabe von Posaconazol, oral, Tabletten; OPS 6-007.10
76090DFG	ZE2018-105 Gabe von Posaconazol, oral, Tabletten; OPS 6-007.11
76090DFH	ZE2018-105 Gabe von Posaconazol, oral, Tabletten; OPS 6-007.12
76090DFI	ZE2018-105 Gabe von Posaconazol, oral, Tabletten; OPS 6-007.13
76090DFJ	ZE2018-105 Gabe von Posaconazol, oral, Tabletten; OPS 6-007.14
76090DFK	ZE2018-105 Gabe von Posaconazol, oral, Tabletten; OPS 6-007.15
76090DFL	ZE2018-105 Gabe von Posaconazol, oral, Tabletten; OPS 6-007.16
76090DFM	ZE2018-105 Gabe von Posaconazol, oral, Tabletten; OPS 6-007.17
76090DFN	ZE2018-105 Gabe von Posaconazol, oral, Tabletten; OPS 6-007.18
76090DFO	ZE2018-105 Gabe von Posaconazol, oral, Tabletten; OPS 6-007.19
76090DFP	ZE2018-105 Gabe von Posaconazol, oral, Tabletten; OPS 6-007.1a
76090DFQ	ZE2018-105 Gabe von Posaconazol, oral, Tabletten; OPS 6-007.1b
76090DFR	ZE2018-105 Gabe von Posaconazol, oral, Tabletten; OPS 6-007.1c
76090DFS	ZE2018-105 Gabe von Posaconazol, oral, Tabletten; OPS 6-007.1d
76090DFT	ZE2018-105 Gabe von Posaconazol, oral, Tabletten; OPS 6-007.1e
76090DFU	ZE2018-105 Gabe von Posaconazol, oral, Tabletten; OPS 6-007.1f
76090DFV	ZE2018-105 Gabe von Posaconazol, oral, Tabletten; OPS 6-007.1g
76090DFW	ZE2018-105 Gabe von Posaconazol, oral, Tabletten; OPS 6-007.1h
76091050	ZE2018-105 Gabe von Posaconazol, oral, Tabletten; OPS 6-007.1*
76097884	ZE2018-105 Gabe von Posaconazol, oral, Tabletten, je 100mg Tablette; OPS 6-007.1*

Zusatzentgelte nach § 6 Abs. 1 KHEntgG (Anlage 2 und 5 FPV)**berechenbar bis 31.12.2019:**

76ZEB501	ZE11501 Gabe von Anidulafungin, parenteral, 75 mg bis unter 125 mg; OPS 6-003.k0
76ZEB502	ZE11502 Gabe von Anidulafungin, parenteral, 125 mg bis unter 200 mg; OPS 6-003.k1
76ZEB503	ZE11503 Gabe von Anidulafungin, parenteral, 200 mg bis unter 300 mg; OPS 6-003.k2
76ZEB504	ZE11504 Gabe von Anidulafungin, parenteral, 300 mg bis unter 400 mg; OPS 6-003.k3
76ZEB505	ZE11505 Gabe von Anidulafungin, parenteral, 400 mg bis unter 500 mg; OPS 6-003.k4
76ZEB506	ZE11506 Gabe von Anidulafungin, parenteral, 500 mg bis unter 600 mg; OPS 6-003.k5
76ZEB507	ZE11507 Gabe von Anidulafungin, parenteral, 600 mg bis unter 700 mg; OPS 6-003.k6
76ZEB508	ZE11508 Gabe von Anidulafungin, parenteral, 700 mg bis unter 800 mg; OPS 6-003.k7
76ZEB509	ZE11509 Gabe von Anidulafungin, parenteral, 800 mg bis unter 900 mg; OPS 6-003.k8
76ZEB510	ZE11510 Gabe von Anidulafungin, parenteral, 900 mg bis unter 1.000 mg; OPS 6-003.k9
76ZEB511	ZE11511 Gabe von Anidulafungin, parenteral, 1.000 mg bis unter 1.200 mg; OPS 6-003.ka
76ZEB512	ZE11512 Gabe von Anidulafungin, parenteral, 1.200 mg bis unter 1.400 mg; OPS 6-003.kb
76ZEB513	ZE11513 Gabe von Anidulafungin, parenteral, 1.400 mg bis unter 1.600 mg; OPS 6-003.kc
76ZEB514	ZE11514 Gabe von Anidulafungin, parenteral, 1.600 mg bis unter 1.800 mg; OPS 6-003.kd
76ZEB515	ZE11515 Gabe von Anidulafungin, parenteral, 1.800 mg bis unter 2.000 mg; OPS 6-003.ke
76ZEB516	ZE11516 Gabe von Anidulafungin, parenteral, 2.000 mg bis unter 2.400 mg; OPS 6-003.kf
76ZEB517	ZE11517 Gabe von Anidulafungin, parenteral, 2.400 mg bis unter 2.800 mg; OPS 6-003.kg
76ZEB518	ZE11518 Gabe von Anidulafungin, parenteral, 2.800 mg bis unter 3.200 mg; OPS 6-003.kh

76ZEB519	ZE11519 Gabe von Anidulafungin, parenteral, 3.200 mg bis unter 4.000 mg; OPS 6-003.kj
76ZEB520	ZE11520 Gabe von Anidulafungin, parenteral, 4.000 mg bis unter 4.800 mg; OPS 6-003.kk
76ZEB521	ZE11521 Gabe von Anidulafungin, parenteral, 4.800 mg bis unter 5.600 mg; OPS 6-003.km
76ZEB522	ZE11522 Gabe von Anidulafungin, parenteral, 5.600 mg bis unter 6.400 mg; OPS 6-003.kn
76ZEB523	ZE11523 Gabe von Anidulafungin, parenteral, 6.400 mg bis unter 8.000 mg; OPS 6-003.kp
76ZEB524	ZE11524 Gabe von Anidulafungin, parenteral, 8.000 mg bis unter 9.600 mg; OPS 6-003.kq
76ZEB525	ZE11525 Gabe von Anidulafungin, parenteral, 9.600 mg bis unter 11.200 mg; OPS 6-003.kr
76ZEB526	ZE11526 Gabe von Anidulafungin, parenteral, 11.200 mg bis unter 12.800 mg; OPS 6-003.ks
76ZEB527	ZE11527 Gabe von Anidulafungin, parenteral, 12.800 mg oder mehr; OPS 6-003.kt
76ZEB719	ZE11719 Gabe von Trabectedin, parenteral, 6,00 mg oder mehr; OPS 6-004.aj
76ZEE901	ZE14901 Gabe von Trastuzumab, intravenös, 100 mg bis unter 150 mg; OPS 6-001.k0
76ZEE902	ZE14902 Gabe von Trastuzumab, intravenös, 150 mg bis unter 200 mg; OPS 6-001.k1
76ZEE903	ZE14903 Gabe von Trastuzumab, intravenös, 200 mg bis unter 250 mg; OPS 6-001.k2
76ZEE904	ZE14904 Gabe von Trastuzumab, intravenös, 250 mg bis unter 300 mg; OPS 6-001.k3
76ZEE905	ZE14905 Gabe von Trastuzumab, intravenös, 300 mg bis unter 350 mg; OPS 6-001.k4
76ZEE906	ZE14906 Gabe von Trastuzumab, intravenös, 350 mg bis unter 400 mg; OPS 6-001.k5
76ZEE907	ZE14907 Gabe von Trastuzumab, intravenös, 400 mg bis unter 450 mg; OPS 6-001.k6
76ZEE908	ZE14908 Gabe von Trastuzumab, intravenös, 450 mg bis unter 500 mg; OPS 6-001.k7
76ZEE909	ZE14909 Gabe von Trastuzumab, intravenös, 500 mg bis unter 600 mg; OPS 6-001.k8
76ZEE910	ZE14910 Gabe von Trastuzumab, intravenös, 600 mg bis unter 700 mg; OPS 6-001.k9
76ZEE911	ZE14911 Gabe von Trastuzumab, intravenös, 700 mg bis unter 800 mg; OPS 6-001.ka
76ZEE912	ZE14912 Gabe von Trastuzumab, intravenös, 800 mg bis unter 900 mg; OPS 6-001.kb
76ZEE913	ZE14913 Gabe von Trastuzumab, intravenös, 900 mg bis unter 1.000 mg; OPS 6-001.kc
76ZEE914	ZE14914 Gabe von Trastuzumab, intravenös, 1.000 mg bis unter 1.200 mg; OPS 6-001.kd
76ZEE915	ZE14915 Gabe von Trastuzumab, intravenös, 1.200 mg bis unter 1.400 mg; OPS 6-001.ke
76ZEE916	ZE14916 Gabe von Trastuzumab, intravenös, 1.400 mg bis unter 1.600 mg; OPS 6-001.kf
76ZEE917	ZE14917 Gabe von Trastuzumab, intravenös, 1.600 mg bis unter 1.800 mg; OPS 6-001.kg
76ZEE918	ZE14918 Gabe von Trastuzumab, intravenös, 1.800 mg bis unter 2.000 mg; OPS 6-001.kh
76ZEE919	ZE14919 Gabe von Trastuzumab, intravenös, 2.000 mg bis unter 2.200 mg; OPS 6-001.kj
76ZEE920	ZE14920 Gabe von Trastuzumab, intravenös, 2.200 mg bis unter 2.400 mg; OPS 6-001.kk
76ZEE921	ZE14921 Gabe von Trastuzumab, intravenös, 2.400 mg oder mehr; OPS 6-001.km
76ZEF420	ZE15420 Gabe von Eculizumab, parenteral, 6.000 mg oder mehr; OPS 6-003.hk
76ZE9501	ZE9501 Gabe von Palifermin, parenteral, 1,25 mg bis unter 2,5 mg; OPS 6-003.20
76ZE9502	ZE9502 Gabe von Palifermin, parenteral, 2,5 mg bis unter 3,75 mg; OPS 6-003.21
76ZE9503	ZE9503 Gabe von Palifermin, parenteral, 3,75 mg bis unter 5,0 mg; OPS 6-003.22
76ZE9504	ZE9504 Gabe von Palifermin, parenteral, 5,0 mg bis unter 10,0 mg; OPS 6-003.23
76ZE9505	ZE9505 Gabe von Palifermin, parenteral, 10,0 mg bis unter 15,0 mg; OPS 6-003.24
76ZE9506	ZE9506 Gabe von Palifermin, parenteral, 15,0 mg bis unter 20,0 mg; OPS 6-003.25
76ZE9507	ZE9507 Gabe von Palifermin, parenteral, 20,0 mg bis unter 25,0 mg; OPS 6-003.26
76ZE9508	ZE9508 Gabe von Palifermin, parenteral, 25,0 mg bis unter 30,0 mg; OPS 6-003.27
76ZE9509	ZE9509 Gabe von Palifermin, parenteral, 30,0 mg bis unter 35,0 mg; OPS 6-003.28
76ZE9510	ZE9510 Gabe von Palifermin, parenteral, 35,0 mg bis unter 40,0 mg; OPS 6-003.29
76ZE9511	ZE9511 Gabe von Palifermin, parenteral, 40,0 mg bis unter 50,0 mg; OPS 6-003.2a
76ZE9512	ZE9512 Gabe von Palifermin, parenteral, 50,0 mg oder mehr; OPS 6-003.2b

Zusatzentgelte nach § 6 Abs. 2 KHEntgG**berechenbar bis 31.12.2019:**

76198235	Nivolumab, je 100 mg
76198238	Nivolumab, je mg
76198279	Nivolumab, je 20 mg
76198282	Nivolumab, je 4 ml
76198331	Nivolumab, je 10 mg
76198333	Nivolumab, je 40 mg
76198363	Nivolumab, 10 ml
76198446	Nivolumab, je 1000 mg
76198054	Riociguat, je 0,5 mg
76198058	Riociguat, je 1,5 mg
76198072	Riociguat, je 2,5 mg
76198077	Riociguat, je Tablette, je 0,5 bis 2,5 mg
76198111	Riociguat, je Tablette, je 0,5 mg oder 1,0 mg
76198127	Riociguat, je mg
76198158	Riociguat, je mg bei Verwendung einer 0,5 mg-Tablette
76198159	Riociguat, je mg bei Verwendung einer 1 mg-Tablette
76198160	Riociguat, je mg bei Verwendung einer 1,5 mg-Tablette
76198161	Riociguat, je mg bei Verwendung einer 2 mg-Tablette
76198162	Riociguat, je mg bei Verwendung einer 2,5 mg-Tablette
76198378	Riociguat, je 2,0 mg
76198550	Implantation eines intrakardialen Pulsgenerators, je Leistung; OPS 8-83d.3
76198601	Riociguat, je Tagesdosis; OPS 6-008.0
76198634	Riociguat, je Tablette; OPS 6-008.0
76198055	Posaconazol, intravenös, je 300 mg
76198083	Posaconazol, intravenös, je 18 mg/ml Konzentrat zur Herstellung einer Infusionslösung
76198091	Posaconazol, intravenös, je 40 mg
76198098	Posaconazol, intravenös, je 1 mg
76198115	Posaconazol, intravenös, je 600 mg
76198181	Posaconazol, intravenös, je 1000 mg
76198272	Posaconazol, intravenös, je 50 mg; OPS 6-007.k
76198204	Pembrolizumab, 1mg
76198233	Pembrolizumab, je 50 mg als Infusionslösung
76198364	Pembrolizumab, je 10 mg
76198449	Pembrolizumab, je 1000 mg
76198544	Pembrolizumab, pro angefangene 100 mg Ampulle; OPS 6-009.3
76198297	Radionuklidtherapie mit Lutetium-177-markiertem prostataspezifischen Membranantigen (PSMA) bei Prostatakarzinom, OPS 8-530.d0
76198299	Radionuklidtherapie mit Lutetium-177-markiertem prostataspezifischen Membranantigen (PSMA) bei Prostatakarzinom, je Therapie; OPS 8-530.6x
76198353	Radionuklidtherapie mit Lutetium-177-markiertem prostataspezifischen Membranantigen (PSMA) bei Prostatakarzinom, 4 GBq
76198354	Radionuklidtherapie mit Lutetium-177-markiertem prostataspezifischen Membranantigen (PSMA) bei Prostatakarzinom, 6 GBq
76198374	Radionuklidtherapie mit Lutetium-177-markiertem prostataspezifischen Membranantigen (PSMA) bei Prostatakarzinom, Basis incl. 1 GBq
76198375	Radionuklidtherapie mit Lutetium-177-markiertem prostataspezifischen Membranantigen (PSMA) bei Prostatakarzinom, Dosis ab 2. GBq (je GBq)

76198396	Radionuklidtherapie mit Lutetium-177-markiertem prostataspezifischen Membranantigen (PSMA) bei Prostatakarzinom, 8 GBq; OPS 8-530.d0
76198397	Radionuklidtherapie mit Lutetium-177-markiertem prostataspezifischen Membranantigen (PSMA) bei Prostatakarzinom, 6 GBq; OPS 8-530.d0
76198422	Radionuklidtherapie mit Lutetium-177-markiertem prostataspezifischen Membranantigen (PSMA) bei Prostatakarzinom, je GBq, je Leistung; OPS 8-530.d0
76198423	Radionuklidtherapie mit Lutetium-177-markiertem prostataspezifischen Membranantigen (PSMA) bei Prostatakarzinom, je angefangene GBq
76198424	Radionuklidtherapie mit Lutetium-177-markiertem prostataspezifischen Membranantigen (PSMA) bei Prostatakarzinom, je Fall
76198484	Radionuklidtherapie mit Lutetium-177-markiertem prostataspezifischen Membranantigen (PSMA) bei Prostatakarzinom, je Behandlung
76198485	Radionuklidtherapie mit Lutetium-177-markiertem prostataspezifischen Membranantigen (PSMA) bei Prostatakarzinom, je appliziertem GBq
76198547	Radionuklidtherapie mit Lutetium-177-markiertem prostataspezifischen Membranantigen (PSMA) bei Prostatakarzinom, 7 GBq; OPS 8-530.d0
76197796	Pertuzumab, je 420 mg Konzentrat
76197815	Pertuzumab, je 10 mg
76197845	Pertuzumab, je mg
76197999	Pertuzumab, je 1000 mg
76198239	Blinatumomab, je µg
76198265	Blinatumomab, je 38,5 µg Ampulle
76198269	Blinatumomab, je 35 µg Durchstechflasche
76198281	Blinatumomab, je 10 µg
76198459	Blinatumomab, je 1000 µg
76198860	Perkutane Mitralklappenanulorrhaphie mit Spange; OPS 5-35a.45
76198125	Carfilzomib, je 60 mg
76198280	Carfilzomib, je 1 mg
76198298	Carfilzomib, je 10 mg
76198450	Carfilzomib, je 1000 mg
76198516	Carfilzomib, je 30 mg
76197654	Pixantrone, je 29 mg Ampulle
76197664	Pixantrone; je mg
76197669	Pixantrone, je 50 mg
76197791	Pixantrone, parenteral, je 10 mg
76197828	Pixantrone, je 1000 mg
76198850	Intraaortaler Katheter mit parakorporaler Membranpumpe zur Kreislaufunterstützung des linken Ventrikels, Parakorporale Membranpumpe mit integrierter Gegenpulsation; OPS 8-83d.3
76198798	Nusinersen, je 12 mg/5 ml
76198879	Nusinersen, pro mg.
76198895	Nusinersen, pro mg.
76198050	Macitentan, je 10 mg
76198073	Macitentan, je mg
76198185	Macitentan, je 1000 mg

Gesonderte Zusatzentgelte nach § 6 Abs. 2a KHEntgG**berechenbar bis 31.12.2019:**

76296087	Nusinersen, je 12 mg Injektionslösung
----------	---------------------------------------

Anhang B zu Anlage 2 Teil II: Entgeltarten ambulant**Hochschulambulanzen nach § 117 SGB V****berechenbar ab 1.1.2019:****Quartalspauschalen**

21000440	Onkologie
21000450	Stereotaxie
21000460	LDL-Apherese
21000470	Sonderpauschale für spezielle Indikationen

Pauschalen nach Katalog

25101321	Chirurgie I - V
25101322	Innere Medizin I - III
25101323	Spezialisierte Diagnostik und Therapie von lymphatischen und hämatologischen Systemerkrankungen (hochspezialisierte hämatologische Diagnostik: Immunphänotypisierung, Zytogenetik und Molekulargenetik)
25101324	Therapie, Versorgung und spezielle Diagnostik von Patienten mit schwerer Herzinsuffizienz (NYHA III-IV) und pulmonaler Hypertonie
25101325	Spezialisierte Diagnostik und Therapie von neurologischen Patienten
25101326	Molekulare Spezialdiagnostik bei nichtkleinzelligen Lungenkarzinom - Stufe 2
25101327	In Situ Hybridisierung
25101328	Fragmentlängen-Nachweis Mikrosatelliten
25101329	Fragmentlängen-Nachweis Klonalität
25101330	Methylierungsnachweis

Hinweise zu den Entgeltschlüsseln bei Weitergeltung nach der FPV 2019

1. Für die in der **Anlage 4** bzw. Anlage 6 der FPV 2019 mit Fußnote 4 gekennzeichneten Zusatzentgelte ist nach § 5 Abs. 2 Satz 3 FPV 2019 die bisher krankenhausesindividuell vereinbarte Entgelthöhe bis zum Beginn des Wirksamwerdens der neuen Budgetvereinbarung weiter zu erheben. Dies gilt auch, sofern eine Anpassung der entsprechenden OPS-Kodes erfolgt sein sollte.

Für die Abrechnung dieser Zusatzentgelte sind weiter geltende Entgeltschlüssel zu verwenden, sofern das Zusatzentgelt für 2018 nicht mit krankenhausesindividuellen Leistungsbeschränkungen oder Spezifikationen vereinbart wurde.

Dies betrifft folgende Zusatzentgelte:

ZE2019-01 bis 05, 07 bis 10, 13, 15 bis 18, 22, 24 bis 26, 33 bis 36, 40, 41, 44 bis 46, 49, 50, 53, 54, 56 bis 67, 69 bis 72, 74, 75, 77, 79, 80, 82, 84 bis 86, 88, 91, 97, 99, 101, 103, 104, 106 bis 113, 115 bis 125, 127 bis 146, 152.

Besonderheiten bei für 2019 angepassten OPS-Kodes:

- | | |
|------------|---|
| ZE2019-18: | für den in 2019 gestrichenen OPS-Kode 5-347.6 sind neue OPS-Codes des Bereiches 5-347.6* anzuwenden |
| ZE2019-72 | ergänzt wird für 2019 der OPS-Kode 5-78a.j1 |
| ZE2019-97 | ergänzt wird für 2019 der OPS-Kode 8-812.a* |
| ZE2019-119 | ergänzt wird für 2019 der OPS-Kode 5-78a.j1 |
| ZE2019-135 | für die in 2019 gestrichenen OPS-Kodes sind folgende neue OPS-Codes anzuwenden: |
| | - Für 1-944.1 (in 2018) nun 1-944.10 (in 2019) |
| | - Für 1-944.2 (in 2018) nun 1-944.20 (in 2019) |
| | - Für 1-944.3 (in 2018) nun 1-944.30 (in 2019) |
| ZE2019-139 | ergänzt wird für 2019 der OPS-Kode 8-812.a* |

2. Nach § 5 Abs. 2 Satz 3 FPV 2019 ist für die in Anlage 4 mit Fußnoten 10 bis 14 bzw. in Anlage 6 mit Fußnoten 11 bis 15 gekennzeichneten Zusatzentgelte das bisher krankenhausesindividuell vereinbarte Entgelt der Höhe nach bis zum Beginn des Wirksamwerdens der Budgetvereinbarung 2019 weiter zu erheben. Bei fehlender Budgetvereinbarung 2018 ist für diese Zusatzentgelte das jeweilige bewertete Zusatzentgelt in Höhe von 70 Prozent der im DRG-Katalog 2017 bewerteten Höhe bis zum Beginn des Wirksamwerdens der Budgetvereinbarung 2018 weiter zu erheben. Dies gilt auch, sofern eine Anpassung der entsprechenden OPS-Kodes erfolgt sein sollte. Dies betrifft folgende Zusatzentgelte:

- | | |
|------------|---|
| ZE2019-147 | Gabe von Bortezomib, parenteral [ZE49 aus 2017] |
| ZE2019-148 | Gabe von Adalimumab, parenteral [ZE66 aus 2017] |

ZE2019-149	Gabe von Infliximab, parenteral	[ZE68 aus 2017]
ZE2019-150	Gabe von Busulfan, parenteral	[ZE79 aus 2017]
ZE2019-151	Gabe von Rituximab, intravenös	[ZE148 aus 2017]

3. Zusatzentgelte aus der Anlage 2 bzw. 5 der FPV 2018, die in die Anlage 4 bzw. 6 der FPV 2019 überführt sind, werden gemäß Fußnoten 15 bis 17 in Anlage 4 bzw. Fußnoten 16 bis 18 in Anlage 6 der FPV 2019 mit dem weiter geltenden Entgeltschlüssel und der Entgelthöhe aus 2018 abgerechnet. Der weiter geltende Entgeltschlüssel aus 2018 verliert mit dem Beginn des Wirksamwerdens der Budgetvereinbarung seine Geltung und kann ab diesem Zeitpunkt nicht mehr verwendet werden.

Dies betrifft folgende Zusatzentgelte aus 2018:

ZE95	Gabe von Palifermin, parenteral	[ZE2019-155]
ZE115	Gabe von Anidulafungin, parenteral	[ZE2019-154]
ZE149	Gabe von Trastuzumab, intravenös	[ZE2019-153]

4. Für die Abrechnung von NUB-Leistungen, die in die Anlage 4 bzw. 6 der FPV 2019 aufgenommen sind, sind gemäß Fußnote 4 der Anlage 4 bzw. der Anlage 6 der FPV 2019 die krankenhausindividuell vereinbarten NUB-Entgelte mit dem weiter geltenden Entgeltschlüssel und der Entgelthöhe aus 2018 bis zum Beginn des Wirksamwerdens der neuen Budgetvereinbarung zu verwenden.

Dies betrifft folgende NUB-Entgelte aus 2018:

NUB 4 – Posaconazol, intravenös	→ ZE2019-156 (Gabe von Posaconazol, parenteral)
NUB 36 – Pixantron	→ ZE2019-157 (Gabe von Pixantron, parenteral)
NUB 8 – Pertuzumab	→ ZE2019-158 (Gabe von Pertuzumab, parenteral)
NUB 45 – Blinatumomab	→ ZE2019-159 (Gabe von Blinatumomab, parenteral)
NUB 3 – Pembrolizumab	→ ZE2019-160 (Gabe von Pembrolizumab, parenteral)
NUB 2 – Nivolumab	→ ZE2019-161 (Gabe von Nivolumab, parenteral)
NUB 18 – Carfilzomib	→ ZE2019-162 (Gabe von Carfilzomib, parenteral)
NUB 35 – Macitentan	→ ZE2019-163 (Gabe von Macitentan, oral)
NUB 47 – Riociguat	→ ZE2019-164 (Gabe von Riociguat, oral)
NUB 95 – Nusinersen	→ ZE2019-165 (Gabe von Nusinersen, intrathekal)

Schlüsselfortschreibung vom 05.12.2018 mit Wirkung zum 1.1.2019 zur Vereinbarung nach § 301 Abs. 3 SGB V

Anhang B zu Anlage 2 Teil III: Entgeltarten nach PEPPV 2019

Entgelte nach PEPPV 2019 Anlage 1b (unbewertete Entgelte)

Abrechenbar ab 1.1.2019

vollstationär, fallbezogen

- A88P001Z Schlafapnoesyndrom oder kardiorespiratorische Polysomnographie, bis zu 7 Pflégetage (P001Z), fallbezogen, vollstationär
- A88PA16Z Krankheiten des Nervensystems oder zerebrovaskuläre Krankheiten (PA16Z), fallbezogen, vollstationär
- A88PA17Z Andere psychosomatische Störungen (PA17Z), fallbezogen, vollstationär
- A88PA18Z Umschriebene Entwicklungsstörungen oder andere neuropsychiatrische Symptome (PA18Z), fallbezogen, vollstationär
- A88PA98Z Neuropsychiatrische Nebendiagnose ohne neuropsychiatrische Hauptdiagnose (PA98Z), fallbezogen, vollstationär
- A88PA99Z Keine neuropsychiatrische Neben- oder Hauptdiagnose (PA99Z), fallbezogen, vollstationär
- A88PK15Z Organische Störungen, amnestisches Syndrom und degenerative Krankheiten des Nervensystems (PK15Z), fallbezogen, vollstationär
- A88PK16Z Krankheiten des Nervensystems oder zerebrovaskuläre Krankheiten (PK16Z), fallbezogen, vollstationär
- A88PK17Z Andere psychosomatische Störungen (PK17Z), fallbezogen, vollstationär
- A88PK18Z Umschriebene Entwicklungsstörungen oder andere neuropsychiatrische Symptome (PK18Z), fallbezogen, vollstationär
- A88PK98Z Neuropsychiatrische Nebendiagnose ohne neuropsychiatrische Hauptdiagnose (PK98Z), fallbezogen, vollstationär
- A88PK99Z Keine neuropsychiatrische Neben- oder Hauptdiagnose (PK99Z), fallbezogen, vollstationär
- A88PP15Z Organische Störungen, amnestisches Syndrom, Alzheimer-Krankheit und sonstige degenerative Krankheiten des Nervensystems (PP15Z), fallbezogen, vollstationär
- A88PP16Z Krankheiten des Nervensystems oder zerebrovaskuläre Krankheiten (PP16Z), fallbezogen, vollstationär
- A88PP17Z Andere psychosomatische Störungen (PP17Z), fallbezogen, vollstationär
- A88PP18Z Umschriebene Entwicklungsstörungen oder andere neuropsychiatrische Symptome (PP18Z), fallbezogen, vollstationär
- A88PP98Z Neuropsychiatrische Nebendiagnose ohne neuropsychiatrische Hauptdiagnose (PP98Z), fallbezogen, vollstationär
- A88PP99Z Keine neuropsychiatrische Neben- oder Hauptdiagnose (PP99Z), fallbezogen, vollstationär

vollstationär, tagesbezogen

- A8P001Z1 Schlafapnoesyndrom oder kardiorespiratorische Polysomnographie, bis zu 7 Pflégetage (P001Z), Vergütungssklasse 1, tagesbezogen, vollstationär
- A8PA16Z1 Krankheiten des Nervensystems oder zerebrovaskuläre Krankheiten (PA16Z), Vergütungssklasse 1, tagesbezogen, vollstationär
- A8PA17Z1 Andere psychosomatische Störungen (PA17Z), Vergütungssklasse 1, tagesbezogen, vollstationär
- A8PA18Z1 Umschriebene Entwicklungsstörungen oder andere neuropsychiatrische Symptome (PA18Z), Vergütungssklasse 1, tagesbezogen, vollstationär
- A8PA98Z1 Neuropsychiatrische Nebendiagnose ohne neuropsychiatrische Hauptdiagnose (PA98Z), Vergütungssklasse 1, tagesbezogen, vollstationär
- A8PA99Z1 Keine neuropsychiatrische Neben- oder Hauptdiagnose (PA99Z), Vergütungssklasse 1, tagesbezogen, vollstationär
- A8PK15Z1 Organische Störungen, amnestisches Syndrom und degenerative Krankheiten des Nervensystems (PK15Z), Vergütungssklasse 1, tagesbezogen, vollstationär
- A8PK16Z1 Krankheiten des Nervensystems oder zerebrovaskuläre Krankheiten (PK16Z), Vergütungssklasse 1, tagesbezogen, vollstationär
- A8PK17Z1 Andere psychosomatische Störungen (PK17Z), Vergütungssklasse 1, tagesbezogen, vollstationär
- A8PK18Z1 Umschriebene Entwicklungsstörungen oder andere neuropsychiatrische Symptome (PK18Z), Vergütungssklasse 1, tagesbezogen, vollstationär
- A8PK98Z1 Neuropsychiatrische Nebendiagnose ohne neuropsychiatrische Hauptdiagnose (PK98Z), Vergütungssklasse 1, tagesbezogen, vollstationär

- A8PK99Z1 Keine neuropsychiatrische Neben- oder Hauptdiagnose (PK99Z), Vergütungsklasse 1, tagesbezogen, vollstationär
- A8PP15Z1 Organische Störungen, amnestisches Syndrom, Alzheimer-Krankheit und sonstige degenerative Krankheiten des Nervensystems (PP15Z), Vergütungsklasse 1, tagesbezogen, vollstationär
- A8PP16Z1 Krankheiten des Nervensystems oder zerebrovaskuläre Krankheiten (PP16Z), Vergütungsklasse 1, tagesbezogen, vollstationär
- A8PP17Z1 Andere psychosomatische Störungen (PP17Z), Vergütungsklasse 1, tagesbezogen, vollstationär
- A8PP18Z1 Umschriebene Entwicklungsstörungen oder andere neuropsychiatrische Symptome (PP18Z), Vergütungsklasse 1, tagesbezogen, vollstationär
- A8PP98Z1 Neuropsychiatrische Nebendiagnose ohne neuropsychiatrische Hauptdiagnose (PP98Z), Vergütungsklasse 1, tagesbezogen, vollstationär
- A8PP99Z1 Keine neuropsychiatrische Neben- oder Hauptdiagnose (PP99Z), Vergütungsklasse 1, tagesbezogen, vollstationär

Entgelte nach Anlage 2b PEPPV 2019 (unbewerte Entgelte)**Abrechenbar ab 1.1.2019****teilstationär, krankenhausindividuell vereinbart, fallbezogen**

B88TA16Z	Krankheiten des Nervensystems oder zerebrovaskuläre Krankheiten (TA16Z), fallbezogen, teilstationär
B88TA17Z	Andere psychosomatische Störungen (TA17Z), fallbezogen, teilstationär
B88TA18Z	Umschriebene Entwicklungsstörungen oder andere neuropsychiatrische Symptome (TA18Z), fallbezogen, teilstationär
B88TA98Z	Neuropsychiatrische Nebendiagnose ohne neuropsychiatrische Hauptdiagnose (TA98Z), fallbezogen, teilstationär
B88TA99Z	Keine neuropsychiatrische Neben- oder Hauptdiagnose (TA99Z), fallbezogen, teilstationär
B88TK15Z	Organische Störungen, amnestisches Syndrom und degenerative Krankheiten des Nervensystems (TK15Z), fallbezogen, teilstationär
B88TK16Z	Krankheiten des Nervensystems oder zerebrovaskuläre Krankheiten (TK16Z), fallbezogen, teilstationär
B88TK17Z	Andere psychosomatische Störungen (TK17Z), fallbezogen, teilstationär
B88TK18Z	Umschriebene Entwicklungsstörungen oder andere neuropsychiatrische Symptome (TK18Z), fallbezogen, teilstationär
B88TK98Z	Neuropsychiatrische Nebendiagnose ohne neuropsychiatrische Hauptdiagnose (TK98Z), fallbezogen, teilstationär
B88TK99Z	Keine neuropsychiatrische Neben- oder Hauptdiagnose (TK99Z), fallbezogen, teilstationär
B88TP98Z	Neuropsychiatrische Nebendiagnose ohne neuropsychiatrische Hauptdiagnose (TP98Z), fallbezogen, teilstationär
B88TP99Z	Keine neuropsychiatrische Neben- oder Hauptdiagnose (TP99Z), fallbezogen, teilstationär

teilstationär, krankenhausindividuell vereinbart, tagesbezogen

B8TA16Z1	Krankheiten des Nervensystems oder zerebrovaskuläre Krankheiten (TA16Z), Vergütungsklasse 1, tagesbezogen, teilstationär
B8TA17Z1	Andere psychosomatische Störungen (TA17Z), Vergütungsklasse 1, tagesbezogen, teilstationär
B8TA18Z1	Umschriebene Entwicklungsstörungen oder andere neuropsychiatrische Symptome (TA18Z), Vergütungsklasse 1, tagesbezogen, teilstationär
B8TA98Z1	Neuropsychiatrische Nebendiagnose ohne neuropsychiatrische Hauptdiagnose (TA98Z), Vergütungsklasse 1, tagesbezogen, teilstationär
B8TA99Z1	Keine neuropsychiatrische Neben- oder Hauptdiagnose (TA99Z), Vergütungsklasse 1, tagesbezogen, teilstationär
B8TK15Z1	Organische Störungen, amnestisches Syndrom und degenerative Krankheiten des Nervensystems (TK15Z), Vergütungsklasse 1, tagesbezogen, teilstationär
B8TK16Z1	Krankheiten des Nervensystems oder zerebrovaskuläre Krankheiten (TK16Z), Vergütungsklasse 1, tagesbezogen, teilstationär
B8TK17Z1	Andere psychosomatische Störungen (TK17Z), Vergütungsklasse 1, tagesbezogen, teilstationär
B8TK18Z1	Umschriebene Entwicklungsstörungen oder andere neuropsychiatrische Symptome (TK18Z), Vergütungsklasse 1, tagesbezogen, teilstationär
B8TK98Z1	Neuropsychiatrische Nebendiagnose ohne neuropsychiatrische Hauptdiagnose (TK98Z), Vergütungsklasse 1, tagesbezogen, teilstationär
B8TK99Z1	Keine neuropsychiatrische Neben- oder Hauptdiagnose (TK99Z), Vergütungsklasse 1, tagesbezogen, teilstationär
B8TP98Z1	Neuropsychiatrische Nebendiagnose ohne neuropsychiatrische Hauptdiagnose (TP98Z), Vergütungsklasse 1, tagesbezogen, teilstationär
B8TP99Z1	Keine neuropsychiatrische Neben- oder Hauptdiagnose (TP99Z), Vergütungsklasse 1, tagesbezogen, teilstationär

Zusatzentgelte nach Anlage 3 PEPPV**weitergeltend**

C5Z01100	ZP0110 Gabe von Gemcitabin, parenteral, 19,0 g bis unter 22,0 g; OPS 6-001.19
C5Z01110	ZP0111 Gabe von Gemcitabin, parenteral, 22,0 g bis unter 25,0 g; OPS 6-001.1a
C5Z01120	ZP0112 Gabe von Gemcitabin, parenteral, 25,0 g bis unter 28,0 g; OPS 6-001.1b
C5Z01130	ZP0113 Gabe von Gemcitabin, parenteral, 28,0 g bis unter 31,0 g; OPS 6-001.1c
C5Z01140	ZP0114 Gabe von Gemcitabin, parenteral, 31,0 g bis unter 34,0 g; OPS 6-001.1d
C5Z01150	ZP0115 Gabe von Gemcitabin, parenteral, 34,0 g oder mehr; OPS 6-001.1e
C5Z02140	ZP0214 Gabe von Irinotecan, parenteral, 2.000 mg bis unter 2.200 mg; OPS 6-001.3d
C5Z02150	ZP0215 Gabe von Irinotecan, parenteral, 2.200 mg bis unter 2.400 mg; OPS 6-001.3e
C5Z02160	ZP0216 Gabe von Irinotecan, parenteral, 2.400 mg bis unter 2.600 mg; OPS 6-001.3f
C5Z02170	ZP0217 Gabe von Irinotecan, parenteral, 2.600 mg bis unter 2.800 mg; OPS 6-001.3g
C5Z02180	ZP0218 Gabe von Irinotecan, parenteral, 2.800 mg bis unter 3.000 mg; OPS 6-001.3h
C5Z02190	ZP0219 Gabe von Irinotecan, parenteral, 3.000 mg oder mehr; OPS 6-001.3j
C5Z04020	ZP0402 Gabe von Prothrombin-komplex, parenteral, 3.500 IE bis unter 4.500 IE; OPS 8-812.53
C5Z04030	ZP0403 Gabe von Prothrombin-komplex, parenteral, 4.500 IE bis unter 5.500 IE; OPS 8-812.54
C5Z04040	ZP0404 Gabe von Prothrombin-komplex, parenteral, 5.500 IE bis unter 6.500 IE; OPS 8-812.55
C5Z04050	ZP0405 Gabe von Prothrombin-komplex, parenteral, 6.500 IE bis unter 7.500 IE; OPS 8-812.56
C5Z04060	ZP0406 Gabe von Prothrombin-komplex, parenteral, 7.500 IE bis unter 8.500 IE; OPS 8-812.57
C5Z04070	ZP0407 Gabe von Prothrombin-komplex, parenteral, 8.500 IE bis unter 9.500 IE; OPS 8-812.58
C5Z04080	ZP0408 Gabe von Prothrombin-komplex, parenteral, 9.500 IE bis unter 10.500 IE; OPS 8-812.59
C5Z04090	ZP0409 Gabe von Prothrombin-komplex, parenteral, 10.500 IE bis unter 15.500 IE; OPS 8-812.5a
C5Z04100	ZP0410 Gabe von Prothrombin-komplex, parenteral, 15.500 IE bis unter 20.500 IE; OPS 8-812.5b
C5Z04110	ZP0411 Gabe von Prothrombin-komplex, parenteral, 20.500 IE bis unter 25.500 IE; OPS 8-812.5c
C5Z04120	ZP0412 Gabe von Prothrombin-komplex, parenteral, 25.500 IE bis unter 30.500 IE; OPS 8-812.5d
C5Z04140	ZP0414 Gabe von Prothrombin-komplex, parenteral, 30.500 IE bis unter 40.500 IE; OPS 8-812.5f
C5Z04150	ZP0415 Gabe von Prothrombin-komplex, parenteral, 40.500 IE bis unter 50.500 IE; OPS 8-812.5g
C5Z04160	ZP0416 Gabe von Prothrombin-komplex, parenteral, 50.500 IE bis unter 60.500 IE; OPS 8-812.5h
C5Z04170	ZP0417 Gabe von Prothrombin-komplex, parenteral, 60.500 IE bis unter 80.500 IE; OPS 8-812.5j
C5Z04180	ZP0418 Gabe von Prothrombin-komplex, parenteral, 80.500 IE bis unter 100.500 IE; OPS 8-812.5k
C5Z04190	ZP0419 Gabe von Prothrombin-komplex, parenteral, 100.500 IE bis unter 120.500 IE; OPS 8-812.5m
C5Z04200	ZP0420 Gabe von Prothrombin-komplex, parenteral, 120.500 IE bis unter 140.500 IE; OPS 8-812.5n
C5Z04210	ZP0421 Gabe von Prothrombin-komplex, parenteral, 140.500 IE bis unter 160.500 IE; OPS 8-812.5p
C5Z04220	ZP0422 Gabe von Prothrombin-komplex, parenteral, 160.500 IE bis unter 200.500 IE; OPS 8-812.5q
C5Z04230	ZP0423 Gabe von Prothrombin-komplex, parenteral, 200.500 IE oder mehr; OPS 8-812.5r
C5Z05010	ZP0501 Gabe von Filgrastim, parenteral, 70 Mio. IE bis unter 130 Mio. IE; OPS 6-002.10
C5Z05020	ZP0502 Gabe von Filgrastim, parenteral, 130 Mio. IE bis unter 190 Mio. IE; OPS 6-002.11
C5Z05030	ZP0503 Gabe von Filgrastim, parenteral, 190 Mio. IE bis unter 250 Mio. IE; OPS 6-002.12
C5Z05040	ZP0504 Gabe von Filgrastim, parenteral, 250 Mio. IE bis unter 350 Mio. IE; OPS 6-002.13
C5Z05050	ZP0505 Gabe von Filgrastim, parenteral, 350 Mio. IE bis unter 450 Mio. IE; OPS 6-002.14
C5Z05060	ZP0506 Gabe von Filgrastim, parenteral, 450 Mio. IE bis unter 550 Mio. IE; OPS 6-002.15
C5Z05070	ZP0507 Gabe von Filgrastim, parenteral, 550 Mio. IE bis unter 650 Mio. IE; OPS 6-002.16
C5Z05080	ZP0508 Gabe von Filgrastim, parenteral, 650 Mio. IE bis unter 750 Mio. IE; OPS 6-002.17
C5Z05090	ZP0509 Gabe von Filgrastim, parenteral, 750 Mio. IE bis unter 850 Mio. IE; OPS 6-002.18
C5Z05100	ZP0510 Gabe von Filgrastim, parenteral, 850 Mio. IE bis unter 950 Mio. IE; OPS 6-002.19
C5Z05110	ZP0511 Gabe von Filgrastim, parenteral, 950 Mio. IE bis unter 1.050 Mio. IE; OPS 6-002.1a
C5Z05120	ZP0512 Gabe von Filgrastim, parenteral, 1.050 Mio. IE bis unter 1.250 Mio. IE; OPS 6-002.1b
C5Z05130	ZP0513 Gabe von Filgrastim, parenteral, 1.250 Mio. IE bis unter 1.450 Mio. IE; OPS 6-002.1c
C5Z05140	ZP0514 Gabe von Filgrastim, parenteral, 1.450 Mio. IE bis unter 1.650 Mio. IE; OPS 6-002.1d
C5Z05150	ZP0515 Gabe von Filgrastim, parenteral, 1.650 Mio. IE bis unter 1.850 Mio. IE; OPS 6-002.1e
C5Z05160	ZP0516 Gabe von Filgrastim, parenteral, 1.850 Mio. IE bis unter 2.050 Mio. IE; OPS 6-002.1f
C5Z05170	ZP0517 Gabe von Filgrastim, parenteral, 2.050 Mio. IE bis unter 2.250 Mio. IE; OPS 6-002.1g

C5Z05180	ZP0518 Gabe von Filgrastim, parenteral, 2.250 Mio. IE bis unter 2.450 Mio. IE; OPS 6-002.1h
C5Z05190	ZP0519 Gabe von Filgrastim, parenteral, 2.450 Mio. IE oder mehr; OPS 6-002.1j
C5Z06010	ZP0601 Gabe von Lenograstim, parenteral, 75 Mio. IE bis unter 150 Mio. IE; OPS 6-002.20
C5Z06020	ZP0602 Gabe von Lenograstim, parenteral, 150 Mio. IE bis unter 225 Mio. IE; OPS 6-002.21
C5Z06030	ZP0603 Gabe von Lenograstim, parenteral, 225 Mio. IE bis unter 300 Mio. IE; OPS 6-002.22
C5Z06040	ZP0604 Gabe von Lenograstim, parenteral, 300 Mio. IE bis unter 400 Mio. IE; OPS 6-002.23
C5Z06050	ZP0605 Gabe von Lenograstim, parenteral, 400 Mio. IE bis unter 500 Mio. IE; OPS 6-002.24
C5Z06060	ZP0606 Gabe von Lenograstim, parenteral, 500 Mio. IE bis unter 600 Mio. IE; OPS 6-002.25
C5Z06070	ZP0607 Gabe von Lenograstim, parenteral, 600 Mio. IE bis unter 800 Mio. IE; OPS 6-002.26
C5Z06080	ZP0608 Gabe von Lenograstim, parenteral, 800 Mio. IE bis unter 1.000 Mio. IE; OPS 6-002.27
C5Z06090	ZP0609 Gabe von Lenograstim, parenteral, 1.000 Mio. IE bis unter 1.200 Mio. IE; OPS 6-002.28
C5Z06100	ZP0610 Gabe von Lenograstim, parenteral, 1.200 Mio. IE bis unter 1.400 Mio. IE; OPS 6-002.29
C5Z06110	ZP0611 Gabe von Lenograstim, parenteral, 1.400 Mio. IE bis unter 1.600 Mio. IE; OPS 6-002.2a
C5Z06120	ZP0612 Gabe von Lenograstim, parenteral, 1.600 Mio. IE bis unter 1.800 Mio. IE; OPS 6-002.2b
C5Z06130	ZP0613 Gabe von Lenograstim, parenteral, 1.800 Mio. IE bis unter 2.000 Mio. IE; OPS 6-002.2c
C5Z06140	ZP0614 Gabe von Lenograstim, parenteral, 2.000 Mio. IE bis unter 2.200 Mio. IE; OPS 6-002.2d
C5Z06150	ZP0615 Gabe von Lenograstim, parenteral, 2.200 Mio. IE bis unter 2.400 Mio. IE; OPS 6-002.2e
C5Z06160	ZP0616 Gabe von Lenograstim, parenteral, 2.400 Mio. IE bis unter 2.600 Mio. IE; OPS 6-002.2f
C5Z06170	ZP0617 Gabe von Lenograstim, parenteral, 2.600 Mio. IE bis unter 2.800 Mio. IE; OPS 6-002.2g
C5Z06180	ZP0618 Gabe von Lenograstim, parenteral, 2.800 Mio. IE bis unter 3.000 Mio. IE; OPS 6-002.2h
C5Z06190	ZP0619 Gabe von Lenograstim, parenteral, 3.000 Mio. IE oder mehr; OPS 6-002.2j
C5Z07010	ZP0701 Gabe von Antithrombin III, parenteral, 2.000 IE bis unter 3.500 IE; OPS 8-810.g1
C5Z07020	ZP0702 Gabe von Antithrombin III, parenteral, 3.500 IE bis unter 5.000 IE; OPS 8-810.g2
C5Z07030	ZP0703 Gabe von Antithrombin III, parenteral, 5.000 IE bis unter 7.000 IE; OPS 8-810.g3
C5Z07040	ZP0704 Gabe von Antithrombin III, parenteral, 7.000 IE bis unter 10.000 IE; OPS 8-810.g4
C5Z07050	ZP0705 Gabe von Antithrombin III, parenteral, 10.000 IE bis unter 15.000 IE; OPS 8-810.g5
C5Z07060	ZP0706 Gabe von Antithrombin III, parenteral, 15.000 IE bis unter 20.000 IE; OPS 8-810.g6
C5Z07070	ZP0707 Gabe von Antithrombin III, parenteral, 20.000 IE bis unter 25.000 IE; OPS 8-810.g7
C5Z07080	ZP0708 Gabe von Antithrombin III, parenteral, 25.000 IE bis unter 30.000 IE; OPS 8-810.g8
C5Z07090	ZP0709 Gabe von Antithrombin III, parenteral, 30.000 IE bis unter 40.000 IE; OPS 8-810.ga
C5Z07100	ZP0710 Gabe von Antithrombin III, parenteral, 40.000 IE bis unter 50.000 IE; OPS 8-810.gb
C5Z07110	ZP0711 Gabe von Antithrombin III, parenteral, 50.000 IE bis unter 60.000 IE; OPS 8-810.gc
C5Z07120	ZP0712 Gabe von Antithrombin III, parenteral, 60.000 IE bis unter 70.000 IE; OPS 8-810.gd
C5Z07130	ZP0713 Gabe von Antithrombin III, parenteral, 70.000 IE bis unter 90.000 IE; OPS 8-810.ge
C5Z07140	ZP0714 Gabe von Antithrombin III, parenteral, 90.000 IE bis unter 110.000 IE; OPS 8-810.gf
C5Z07150	ZP0715 Gabe von Antithrombin III, parenteral, 110.000 IE bis unter 130.000 IE; OPS 8-810.gg
C5Z07160	ZP0716 Gabe von Antithrombin III, parenteral, 130.000 IE bis unter 150.000 IE; OPS 8-810.gh
C5Z07170	ZP0717 Gabe von Antithrombin III, parenteral, 150.000 IE oder mehr; OPS 8-810.gj
C5Z08010	ZP0801 Gabe von Aldesleukin, parenteral, 45 Mio. IE bis unter 65 Mio. IE; OPS 6-001.80
C5Z08020	ZP0802 Gabe von Aldesleukin, parenteral, 65 Mio. IE bis unter 85 Mio. IE; OPS 6-001.81
C5Z08030	ZP0803 Gabe von Aldesleukin, parenteral, 85 Mio. IE bis unter 105 Mio. IE; OPS 6-001.82
C5Z08040	ZP0804 Gabe von Aldesleukin, parenteral, 105 Mio. IE bis unter 125 Mio. IE; OPS 6-001.83
C5Z08050	ZP0805 Gabe von Aldesleukin, parenteral, 125 Mio. IE bis unter 145 Mio. IE; OPS 6-001.84
C5Z08060	ZP0806 Gabe von Aldesleukin, parenteral, 145 Mio. IE bis unter 165 Mio. IE; OPS 6-001.85
C5Z08070	ZP0807 Gabe von Aldesleukin, parenteral, 165 Mio. IE bis unter 185 Mio. IE; OPS 6-001.86
C5Z08080	ZP0808 Gabe von Aldesleukin, parenteral, 185 Mio. IE bis unter 205 Mio. IE; OPS 6-001.87
C5Z08090	ZP0809 Gabe von Aldesleukin, parenteral, 205 Mio. IE bis unter 245 Mio. IE; OPS 6-001.88
C5Z08100	ZP0810 Gabe von Aldesleukin, parenteral, 245 Mio. IE bis unter 285 Mio. IE; OPS 6-001.89
C5Z08110	ZP0811 Gabe von Aldesleukin, parenteral, 285 Mio. IE bis unter 325 Mio. IE; OPS 6-001.8a
C5Z08120	ZP0812 Gabe von Aldesleukin, parenteral, 325 Mio. IE bis unter 365 Mio. IE; OPS 6-001.8b
C5Z08130	ZP0813 Gabe von Aldesleukin, parenteral, 365 Mio. IE bis unter 405 Mio. IE; OPS 6-001.8c
C5Z08140	ZP0814 Gabe von Aldesleukin, parenteral, 405 Mio. IE bis unter 445 Mio. IE; OPS 6-001.8d
C5Z08150	ZP0815 Gabe von Aldesleukin, parenteral, 445 Mio. IE bis unter 485 Mio. IE; OPS 6-001.8e
C5Z08160	ZP0816 Gabe von Aldesleukin, parenteral, 485 Mio. IE bis unter 525 Mio. IE; OPS 6-001.8f

C5Z08170	ZP0817 Gabe von Aldesleukin, parenteral, 525 Mio. IE bis unter 565 Mio. IE; OPS 6-001.8g
C5Z08180	ZP0818 Gabe von Aldesleukin, parenteral, 565 Mio. IE bis unter 625 Mio. IE; OPS 6-001.8h
C5Z08190	ZP0819 Gabe von Aldesleukin, parenteral, 625 Mio. IE bis unter 685 Mio. IE; OPS 6-001.8j
C5Z08200	ZP0820 Gabe von Aldesleukin, parenteral, 685 Mio. IE bis unter 745 Mio. IE; OPS 6-001.8k
C5Z08210	ZP0821 Gabe von Aldesleukin, parenteral, 745 Mio. IE bis unter 805 Mio. IE; OPS 6-001.8m
C5Z08220	ZP0822 Gabe von Aldesleukin, parenteral, 805 Mio. IE oder mehr; OPS 6-001.8n
C5Z10010	ZP1001 Gabe von Cetuximab, parenteral, 250 mg bis unter 350 mg; OPS 6-001.a0
C5Z10020	ZP1002 Gabe von Cetuximab, parenteral, 350 mg bis unter 450 mg; OPS 6-001.a1
C5Z10030	ZP1003 Gabe von Cetuximab, parenteral, 450 mg bis unter 550 mg; OPS 6-001.a2
C5Z10040	ZP1004 Gabe von Cetuximab, parenteral, 550 mg bis unter 650 mg; OPS 6-001.a3
C5Z10050	ZP1005 Gabe von Cetuximab, parenteral, 650 mg bis unter 750 mg; OPS 6-001.a4
C5Z10060	ZP1006 Gabe von Cetuximab, parenteral, 750 mg bis unter 850 mg; OPS 6-001.a5
C5Z10070	ZP1007 Gabe von Cetuximab, parenteral, 850 mg bis unter 1.050 mg; OPS 6-001.a6
C5Z10080	ZP1008 Gabe von Cetuximab, parenteral, 1.050 mg bis unter 1.250 mg; OPS 6-001.a7
C5Z10090	ZP1009 Gabe von Cetuximab, parenteral, 1.250 mg bis unter 1.450 mg; OPS 6-001.a8
C5Z10100	ZP1010 Gabe von Cetuximab, parenteral, 1.450 mg bis unter 1.650 mg; OPS 6-001.a9
C5Z10110	ZP1011 Gabe von Cetuximab, parenteral, 1.650 mg bis unter 1.850 mg; OPS 6-001.aa
C5Z10120	ZP1012 Gabe von Cetuximab, parenteral, 1.850 mg bis unter 2.150 mg; OPS 6-001.ab
C5Z10130	ZP1013 Gabe von Cetuximab, parenteral, 2.150 mg bis unter 2.450 mg; OPS 6-001.ac
C5Z10140	ZP1014 Gabe von Cetuximab, parenteral, 2.450 mg bis unter 2.750 mg; OPS 6-001.ad
C5Z10150	ZP1015 Gabe von Cetuximab, parenteral, 2.750 mg bis unter 3.050 mg; OPS 6-001.ae
C5Z10160	ZP1016 Gabe von Cetuximab, parenteral, 3.050 mg bis unter 3.350 mg; OPS 6-001.af
C5Z10180	ZP1018 Gabe von Cetuximab, parenteral, 3.350 mg bis unter 3.950 mg; OPS 6-001.ah
C5Z10190	ZP1019 Gabe von Cetuximab, parenteral, 3.950 mg bis unter 4.550 mg; OPS 6-001.aj
C5Z10200	ZP1020 Gabe von Cetuximab, parenteral, 4.550 mg oder mehr; OPS 6-001.ak
C5Z11010	ZP1101 Gabe von Human-Immunglobulin, spezifisch gegen Hepatitis-B-surface-Antigen, parenteral, 2.000 IE bis unter 4.000 IE; OPS 8-810.q0
C5Z11020	ZP1102 Gabe von Human-Immunglobulin, spezifisch gegen Hepatitis-B-surface-Antigen, parenteral, 4.000 IE bis unter 6.000 IE; OPS 8-810.q1
C5Z11030	ZP1103 Gabe von Human-Immunglobulin, spezifisch gegen Hepatitis-B-surface-Antigen, parenteral, 6.000 IE bis unter 8.000 IE; OPS 8-810.q2
C5Z11040	ZP1104 Gabe von Human-Immunglobulin, spezifisch gegen Hepatitis-B-surface-Antigen, parenteral, 8.000 IE bis unter 10.000 IE; OPS 8-810.q3
C5Z11050	ZP1105 Gabe von Human-Immunglobulin, spezifisch gegen Hepatitis-B-surface-Antigen, parenteral, 10.000 IE bis unter 12.000 IE; OPS 8-810.q4
C5Z11060	ZP1106 Gabe von Human-Immunglobulin, spezifisch gegen Hepatitis-B-surface-Antigen, parenteral, 12.000 IE bis unter 14.000 IE; OPS 8-810.q5
C5Z11070	ZP1107 Gabe von Human-Immunglobulin, spezifisch gegen Hepatitis-B-surface-Antigen, parenteral, 14.000 IE bis unter 16.000 IE; OPS 8-810.q6
C5Z11080	ZP1108 Gabe von Human-Immunglobulin, spezifisch gegen Hepatitis-B-surface-Antigen, parenteral, 16.000 IE bis unter 18.000 IE; OPS 8-810.q7
C5Z11090	ZP1109 Gabe von Human-Immunglobulin, spezifisch gegen Hepatitis-B-surface-Antigen, parenteral, 18.000 IE bis unter 20.000 IE; OPS 8-810.q8
C5Z11100	ZP1110 Gabe von Human-Immunglobulin, spezifisch gegen Hepatitis-B-surface-Antigen, parenteral, 20.000 IE bis unter 22.000 IE; OPS 8-810.q9
C5Z11110	ZP1111 Gabe von Human-Immunglobulin, spezifisch gegen Hepatitis-B-surface-Antigen, parenteral, 22.000 IE bis unter 24.000 IE; OPS 8-810.qa
C5Z11120	ZP1112 Gabe von Human-Immunglobulin, spezifisch gegen Hepatitis-B-surface-Antigen, parenteral, 24.000 IE bis unter 28.000 IE; OPS 8-810.qb
C5Z11130	ZP1113 Gabe von Human-Immunglobulin, spezifisch gegen Hepatitis-B-surface-Antigen, parenteral, 28.000 IE bis unter 32.000 IE; OPS 8-810.qc
C5Z11140	ZP1114 Gabe von Human-Immunglobulin, spezifisch gegen Hepatitis-B-surface-Antigen, parenteral, 32.000 IE bis unter 36.000 IE; OPS 8-810.qd
C5Z11150	ZP1115 Gabe von Human-Immunglobulin, spezifisch gegen Hepatitis-B-surface-Antigen, parenteral, 36.000 IE bis unter 40.000 IE; OPS 8-810.qe
C5Z11160	ZP1116 Gabe von Human-Immunglobulin, spezifisch gegen Hepatitis-B-surface-Antigen, parenteral, 40.000 IE bis unter 46.000 IE; OPS 8-810.qf
C5Z11170	ZP1117 Gabe von Human-Immunglobulin, spezifisch gegen Hepatitis-B-surface-Antigen, parenteral, 46.000 IE bis unter 52.000 IE; OPS 8-810.qg

C5Z11180	ZP1118 Gabe von Human-Immunglobulin, spezifisch gegen Hepatitis-B-surface-Antigen, parenteral, 52.000 IE bis unter 58.000 IE; OPS 8-810.qh
C5Z11190	ZP1119 Gabe von Human-Immunglobulin, spezifisch gegen Hepatitis-B-surface-Antigen, parenteral, 58.000 IE bis unter 64.000 IE; OPS 8-810.qj
C5Z11200	ZP1120 Gabe von Human-Immunglobulin, spezifisch gegen Hepatitis-B-surface-Antigen, parenteral, 64.000 IE oder mehr; OPS 8-810.qk
C5Z12010	ZP1201 Gabe von Liposomalem Doxorubicin, parenteral, 10 mg bis unter 20 mg; OPS 6-001.b0
C5Z12020	ZP1202 Gabe von Liposomalem Doxorubicin, parenteral, 20 mg bis unter 30 mg; OPS 6-001.b1
C5Z12030	ZP1203 Gabe von Liposomalem Doxorubicin, parenteral, 30 mg bis unter 40 mg; OPS 6-001.b2
C5Z12040	ZP1204 Gabe von Liposomalem Doxorubicin, parenteral, 40 mg bis unter 50 mg; OPS 6-001.b3
C5Z12050	ZP1205 Gabe von Liposomalem Doxorubicin, parenteral, 50 mg bis unter 60 mg; OPS 6-001.b4
C5Z12060	ZP1206 Gabe von Liposomalem Doxorubicin, parenteral, 60 mg bis unter 70 mg; OPS 6-001.b5
C5Z12070	ZP1207 Gabe von Liposomalem Doxorubicin, parenteral, 70 mg bis unter 80 mg; OPS 6-001.b6
C5Z12080	ZP1208 Gabe von Liposomalem Doxorubicin, parenteral, 80 mg bis unter 90 mg; OPS 6-001.b7
C5Z12090	ZP1209 Gabe von Liposomalem Doxorubicin, parenteral, 90 mg bis unter 100 mg; OPS 6-001.b8
C5Z12100	ZP1210 Gabe von Liposomalem Doxorubicin, parenteral, 100 mg bis unter 110 mg; OPS 6-001.b9
C5Z12110	ZP1211 Gabe von Liposomalem Doxorubicin, parenteral, 110 mg bis unter 120 mg; OPS 6-001.ba
C5Z12120	ZP1212 Gabe von Liposomalem Doxorubicin, parenteral, 120 mg bis unter 140 mg; OPS 6-001.bb
C5Z12130	ZP1213 Gabe von Liposomalem Doxorubicin, parenteral, 140 mg bis unter 160 mg; OPS 6-001.bc
C5Z12140	ZP1214 Gabe von Liposomalem Doxorubicin, parenteral, 160 mg bis unter 180 mg; OPS 6-001.bd
C5Z12150	ZP1215 Gabe von Liposomalem Doxorubicin, parenteral, 180 mg bis unter 200 mg; OPS 6-001.be
C5Z12160	ZP1216 Gabe von Liposomalem Doxorubicin, parenteral, 200 mg bis unter 220 mg; OPS 6-001.bf
C5Z12170	ZP1217 Gabe von Liposomalem Doxorubicin, parenteral, 220 mg bis unter 240 mg; OPS 6-001.bg
C5Z12180	ZP1218 Gabe von Liposomalem Doxorubicin, parenteral, 240 mg bis unter 260 mg; OPS 6-001.bh
C5Z12190	ZP1219 Gabe von Liposomalem Doxorubicin, parenteral, 260 mg bis unter 280 mg; OPS 6-001.bj
C5Z12200	ZP1220 Gabe von Liposomalem Doxorubicin, parenteral, 280 mg bis unter 300 mg; OPS 6-001.bk
C5Z12210	ZP1221 Gabe von Liposomalem Doxorubicin, parenteral, 300 mg bis unter 320 mg; OPS 6-001.bm
C5Z12220	ZP1222 Gabe von Liposomalem Doxorubicin, parenteral, 320 mg oder mehr; OPS 6-001.bn
C5Z14000	ZP14 LDL-Apherese; OPS 8-822
C5Z15080	ZP1508 Gabe von Paclitaxel, parenteral, 1.320 mg bis unter 1.500 mg; OPS 6-001.f7
C5Z15090	ZP1509 Gabe von Paclitaxel, parenteral, 1.500 mg bis unter 1.680 mg; OPS 6-001.f8
C5Z15100	ZP1510 Gabe von Paclitaxel, parenteral, 1.680 mg bis unter 1.860 mg; OPS 6-001.f9
C5Z15110	ZP1511 Gabe von Paclitaxel, parenteral, 1.860 mg bis unter 2.040 mg; OPS 6-001.fa
C5Z15120	ZP1512 Gabe von Paclitaxel, parenteral, 2.040 mg bis unter 2.220 mg; OPS 6-001.fb
C5Z15130	ZP1513 Gabe von Paclitaxel, parenteral, 2.220 mg bis unter 2.400 mg; OPS 6-001.fc
C5Z15140	ZP1514 Gabe von Paclitaxel, parenteral, 2.400 mg oder mehr; OPS 6-001.fd
C5Z16010	ZP1601 Gabe von Human-Immunglobulin, spezifisch gegen Zytomegalie-Virus, parenteral, 1,0 g bis unter 2,0 g; OPS 8-810.s0
C5Z16020	ZP1602 Gabe von Human-Immunglobulin, spezifisch gegen Zytomegalie-Virus, parenteral, 2,0 g bis unter 3,0 g; OPS 8-810.s1
C5Z16030	ZP1603 Gabe von Human-Immunglobulin, spezifisch gegen Zytomegalie-Virus, parenteral, 3,0 g bis unter 5,0 g; OPS 8-810.s2
C5Z16040	ZP1604 Gabe von Human-Immunglobulin, spezifisch gegen Zytomegalie-Virus, parenteral, 5,0 g bis unter 7,5 g; OPS 8-810.s3
C5Z16050	ZP1605 Gabe von Human-Immunglobulin, spezifisch gegen Zytomegalie-Virus, parenteral, 7,5 g bis unter 10,0 g; OPS 8-810.s4
C5Z16060	ZP1606 Gabe von Human-Immunglobulin, spezifisch gegen Zytomegalie-Virus, parenteral, 10,0 g bis unter 12,5 g; OPS 8-810.s5
C5Z16070	ZP1607 Gabe von Human-Immunglobulin, spezifisch gegen Zytomegalie-Virus, parenteral, 12,5 g bis unter 15,0 g; OPS 8-810.s6
C5Z16080	ZP1608 Gabe von Human-Immunglobulin, spezifisch gegen Zytomegalie-Virus, parenteral, 15,0 g bis unter 20,0 g; OPS 8-810.s7
C5Z16090	ZP1609 Gabe von Human-Immunglobulin, spezifisch gegen Zytomegalie-Virus, parenteral, 20,0 g bis unter 25,0 g; OPS 8-810.s8
C5Z16100	ZP1610 Gabe von Human-Immunglobulin, spezifisch gegen Zytomegalie-Virus, parenteral, 25,0 g bis unter 30,0 g; OPS 8-810.s9
C5Z16110	ZP1611 Gabe von Human-Immunglobulin, spezifisch gegen Zytomegalie-Virus, parenteral, 30,0 g bis unter 35,0 g; OPS 8-810.sa

C5Z16120	ZP1612 Gabe von Human-Immunglobulin, spezifisch gegen Zytomegalie-Virus, parenteral, 35,0 g bis unter 40,0 g; OPS 8-810.sb
C5Z16130	ZP1613 Gabe von Human-Immunglobulin, spezifisch gegen Zytomegalie-Virus, parenteral, 40,0 g bis unter 45,0 g; OPS 8-810.sc
C5Z16140	ZP1614 Gabe von Human-Immunglobulin, spezifisch gegen Zytomegalie-Virus, parenteral, 45,0 g bis unter 50,0 g; OPS 8-810.sd
C5Z16150	ZP1615 Gabe von Human-Immunglobulin, spezifisch gegen Zytomegalie-Virus, parenteral, 50,0 g oder mehr; OPS 8-810.se
C5Z18010	ZP1801 Gabe von Human-Immunglobulin, spezifisch gegen Varicella-Zoster-Virus, parenteral, 250 IE bis unter 500 IE; OPS 8-810.t0
C5Z18020	ZP1802 Gabe von Human-Immunglobulin, spezifisch gegen Varicella-Zoster-Virus, parenteral, 500 IE bis unter 750 IE; OPS 8-810.t1
C5Z18030	ZP1803 Gabe von Human-Immunglobulin, spezifisch gegen Varicella-Zoster-Virus, parenteral, 750 IE bis unter 1.000 IE; OPS 8-810.t2
C5Z18040	ZP1804 Gabe von Human-Immunglobulin, spezifisch gegen Varicella-Zoster-Virus, parenteral, 1.000 IE bis unter 1.500 IE; OPS 8-810.t3
C5Z18050	ZP1805 Gabe von Human-Immunglobulin, spezifisch gegen Varicella-Zoster-Virus, parenteral, 1.500 IE bis unter 2.000 IE; OPS 8-810.t4
C5Z18060	ZP1806 Gabe von Human-Immunglobulin, spezifisch gegen Varicella-Zoster-Virus, parenteral, 2.000 IE bis unter 2.500 IE; OPS 8-810.t5
C5Z18070	ZP1807 Gabe von Human-Immunglobulin, spezifisch gegen Varicella-Zoster-Virus, parenteral, 2.500 IE bis unter 3.000 IE; OPS 8-810.t6
C5Z18080	ZP1808 Gabe von Human-Immunglobulin, spezifisch gegen Varicella-Zoster-Virus, parenteral, 3.000 IE bis unter 3.500 IE; OPS 8-810.t7
C5Z18090	ZP1809 Gabe von Human-Immunglobulin, spezifisch gegen Varicella-Zoster-Virus, parenteral, 3.500 IE bis unter 4.000 IE; OPS 8-810.t8
C5Z18100	ZP1810 Gabe von Human-Immunglobulin, spezifisch gegen Varicella-Zoster-Virus, parenteral, 4.000 IE bis unter 5.000 IE; OPS 8-810.t9
C5Z18110	ZP1811 Gabe von Human-Immunglobulin, spezifisch gegen Varicella-Zoster-Virus, parenteral, 5.000 IE bis unter 6.000 IE; OPS 8-810.ta
C5Z18120	ZP1812 Gabe von Human-Immunglobulin, spezifisch gegen Varicella-Zoster-Virus, parenteral, 6.000 IE bis unter 7.000 IE; OPS 8-810.tb
C5Z18130	ZP1813 Gabe von Human-Immunglobulin, spezifisch gegen Varicella-Zoster-Virus, parenteral, 7.000 IE bis unter 8.000 IE; OPS 8-810.tc
C5Z18140	ZP1814 Gabe von Human-Immunglobulin, spezifisch gegen Varicella-Zoster-Virus, parenteral, 8.000 IE oder mehr; OPS 8-810.td
C5Z20010	ZP2001 Gabe von C1-Esteraseinhibitor, parenteral, 500 Einheiten bis unter 1.000 Einheiten; OPS 8-810.h3
C5Z20020	ZP2002 Gabe von C1-Esteraseinhibitor, parenteral, 1.000 Einheiten bis unter 1.500 Einheiten; OPS 8-810.h4
C5Z20030	ZP2003 Gabe von C1-Esteraseinhibitor, parenteral, 1.500 Einheiten bis unter 2.000 Einheiten; OPS 8-810.h5
C5Z20040	ZP2004 Gabe von C1-Esteraseinhibitor, parenteral, 2.000 Einheiten bis unter 2.500 Einheiten; OPS 8-810.h6
C5Z20050	ZP2005 Gabe von C1-Esteraseinhibitor, parenteral, 2.500 Einheiten bis unter 3.000 Einheiten; OPS 8-810.h7
C5Z20060	ZP2006 Gabe von C1-Esteraseinhibitor, parenteral, 3.000 Einheiten bis unter 4.000 Einheiten; OPS 8-810.h8
C5Z20070	ZP2007 Gabe von C1-Esteraseinhibitor, parenteral, 4.000 Einheiten bis unter 5.000 Einheiten; OPS 8-810.h9
C5Z20080	ZP2008 Gabe von C1-Esteraseinhibitor, parenteral, 5.000 Einheiten bis unter 6.000 Einheiten; OPS 8-810.ha
C5Z20090	ZP2009 Gabe von C1-Esteraseinhibitor, parenteral, 6.000 Einheiten bis unter 7.000 Einheiten; OPS 8-810.hb
C5Z20100	ZP2010 Gabe von C1-Esteraseinhibitor, parenteral, 7.000 Einheiten bis unter 9.000 Einheiten; OPS 8-810.hc
C5Z20110	ZP2011 Gabe von C1-Esteraseinhibitor, parenteral, 9.000 Einheiten bis unter 11.000 Einheiten; OPS 8-810.hd
C5Z20120	ZP2012 Gabe von C1-Esteraseinhibitor, parenteral, 11.000 oder mehr Einheiten; OPS 8-810.he
C5Z21010	ZP2101 Gabe von Pegfilgrastim, parenteral, 1 mg bis unter 3 mg; OPS 6-002.70
C5Z21020	ZP2102 Gabe von Pegfilgrastim, parenteral, 3 mg bis unter 6 mg; OPS 6-002.71
C5Z21030	ZP2103 Gabe von Pegfilgrastim, parenteral, 6 mg bis unter 12 mg; OPS 6-002.72
C5Z21040	ZP2104 Gabe von Pegfilgrastim, parenteral, 12 mg bis unter 18 mg; OPS 6-002.73
C5Z21050	ZP2105 Gabe von Pegfilgrastim, parenteral, 18 mg bis unter 24 mg; OPS 6-002.74
C5Z21060	ZP2106 Gabe von Pegfilgrastim, parenteral, 24 mg bis unter 30 mg; OPS 6-002.75
C5Z21070	ZP2107 Gabe von Pegfilgrastim, parenteral, 30 mg oder mehr; OPS 6-002.76
C5Z22010	ZP2201 Gabe von Pegyliertem liposomalen Doxorubicin, parenteral, 10 mg bis unter 20 mg; OPS 6-002.80
C5Z22020	ZP2202 Gabe von Pegyliertem liposomalen Doxorubicin, parenteral, 20 mg bis unter 30 mg; OPS 6-002.81
C5Z22030	ZP2203 Gabe von Pegyliertem liposomalen Doxorubicin, parenteral, 30 mg bis unter 40 mg; OPS 6-002.82
C5Z22040	ZP2204 Gabe von Pegyliertem liposomalen Doxorubicin, parenteral, 40 mg bis unter 50 mg; OPS 6-002.83

C5Z22050	ZP2205 Gabe von Pegyliertem liposomalen Doxorubicin, parenteral, 50 mg bis unter 60 mg; OPS 6-002.84
C5Z22060	ZP2206 Gabe von Pegyliertem liposomalen Doxorubicin, parenteral, 60 mg bis unter 70 mg; OPS 6-002.85
C5Z22070	ZP2207 Gabe von Pegyliertem liposomalen Doxorubicin, parenteral, 70 mg bis unter 80 mg; OPS 6-002.86
C5Z22080	ZP2208 Gabe von Pegyliertem liposomalen Doxorubicin, parenteral, 80 mg bis unter 90 mg; OPS 6-002.87
C5Z22090	ZP2209 Gabe von Pegyliertem liposomalen Doxorubicin, parenteral, 90 mg bis unter 100 mg; OPS 6-002.88
C5Z22100	ZP2210 Gabe von Pegyliertem liposomalen Doxorubicin, parenteral, 100 mg bis unter 110 mg; OPS 6-002.89
C5Z22110	ZP2211 Gabe von Pegyliertem liposomalen Doxorubicin, parenteral, 110 mg bis unter 120 mg; OPS 6-002.8a
C5Z22120	ZP2212 Gabe von Pegyliertem liposomalen Doxorubicin, parenteral, 120 mg bis unter 140 mg; OPS 6-002.8b
C5Z22130	ZP2213 Gabe von Pegyliertem liposomalen Doxorubicin, parenteral, 140 mg bis unter 160 mg; OPS 6-002.8c
C5Z22140	ZP2214 Gabe von Pegyliertem liposomalen Doxorubicin, parenteral, 160 mg bis unter 180 mg; OPS 6-002.8d
C5Z22150	ZP2215 Gabe von Pegyliertem liposomalen Doxorubicin, parenteral, 180 mg bis unter 200 mg; OPS 6-002.8e
C5Z22160	ZP2216 Gabe von Pegyliertem liposomalen Doxorubicin, parenteral, 200 mg bis unter 220 mg; OPS 6-002.8f
C5Z22170	ZP2217 Gabe von Pegyliertem liposomalen Doxorubicin, parenteral, 220 mg bis unter 240 mg; OPS 6-002.8g
C5Z22180	ZP2218 Gabe von Pegyliertem liposomalen Doxorubicin, parenteral, 240 mg oder mehr; OPS 6-002.8h
C5Z23010	ZP2301 Gabe von Bevacizumab, parenteral, 150 mg bis unter 250 mg; OPS 6-002.90
C5Z23020	ZP2302 Gabe von Bevacizumab, parenteral, 250 mg bis unter 350 mg; OPS 6-002.91
C5Z23030	ZP2303 Gabe von Bevacizumab, parenteral, 350 mg bis unter 450 mg; OPS 6-002.92
C5Z23040	ZP2304 Gabe von Bevacizumab, parenteral, 450 mg bis unter 550 mg; OPS 6-002.93
C5Z23050	ZP2305 Gabe von Bevacizumab, parenteral, 550 mg bis unter 650 mg; OPS 6-002.94
C5Z23060	ZP2306 Gabe von Bevacizumab, parenteral, 650 mg bis unter 750 mg; OPS 6-002.95
C5Z23070	ZP2307 Gabe von Bevacizumab, parenteral, 750 mg bis unter 850 mg; OPS 6-002.96
C5Z23080	ZP2308 Gabe von Bevacizumab, parenteral, 850 mg bis unter 950 mg; OPS 6-002.97
C5Z23090	ZP2309 Gabe von Bevacizumab, parenteral, 950 mg bis unter 1.150 mg; OPS 6-002.98
C5Z23100	ZP2310 Gabe von Bevacizumab, parenteral, 1.150 mg bis unter 1.350 mg; OPS 6-002.99
C5Z23110	ZP2311 Gabe von Bevacizumab, parenteral, 1.350 mg bis unter 1.550 mg; OPS 6-002.9a
C5Z23120	ZP2312 Gabe von Bevacizumab, parenteral, 1.550 mg bis unter 1.750 mg; OPS 6-002.9b
C5Z23130	ZP2313 Gabe von Bevacizumab, parenteral, 1.750 mg bis unter 1.950 mg; OPS 6-002.9c
C5Z23140	ZP2314 Gabe von Bevacizumab, parenteral, 1.950 mg bis unter 2.350 mg; OPS 6-002.9d
C5Z23150	ZP2315 Gabe von Bevacizumab, parenteral, 2.350 mg bis unter 2.750 mg; OPS 6-002.9e
C5Z23170	ZP2317 Gabe von Bevacizumab, parenteral, 2.750 mg bis unter 3.350 mg; OPS 6-002.9g
C5Z23180	ZP2318 Gabe von Bevacizumab, parenteral, 3.350 mg bis unter 3.950 mg; OPS 6-002.9h
C5Z23190	ZP2319 Gabe von Bevacizumab, parenteral, 3.950 mg bis unter 4.550 mg; OPS 6-002.9j
C5Z23200	ZP2320 Gabe von Bevacizumab, parenteral, 4.550 mg oder mehr; OPS 6-002.9k
C5Z24010	ZP2401 Gabe von Liposomalem Cytarabin, intrathekal, 25 mg bis unter 50 mg; OPS 6-002.a0
C5Z24020	ZP2402 Gabe von Liposomalem Cytarabin, intrathekal, 50 mg bis unter 100 mg; OPS 6-002.a1
C5Z24030	ZP2403 Gabe von Liposomalem Cytarabin, intrathekal, 100 mg bis unter 150 mg; OPS 6-002.a2
C5Z24040	ZP2404 Gabe von Liposomalem Cytarabin, intrathekal, 150 mg bis unter 200 mg; OPS 6-002.a3
C5Z24050	ZP2405 Gabe von Liposomalem Cytarabin, intrathekal, 200 mg oder mehr; OPS 6-002.a4
C5Z26010	ZP2601 Gabe von Temozolomid, oral, 200 mg bis unter 350 mg; OPS 6-002.e0
C5Z26020	ZP2602 Gabe von Temozolomid, oral, 350 mg bis unter 500 mg; OPS 6-002.e1
C5Z26030	ZP2603 Gabe von Temozolomid, oral, 500 mg bis unter 750 mg; OPS 6-002.e2
C5Z26040	ZP2604 Gabe von Temozolomid, oral, 750 mg bis unter 1.000 mg; OPS 6-002.e3
C5Z26050	ZP2605 Gabe von Temozolomid, oral, 1.000 mg bis unter 1.250 mg; OPS 6-002.e4
C5Z26060	ZP2606 Gabe von Temozolomid, oral, 1.250 mg bis unter 1.500 mg; OPS 6-002.e5
C5Z26070	ZP2607 Gabe von Temozolomid, oral, 1.500 mg bis unter 1.750 mg; OPS 6-002.e6
C5Z26080	ZP2608 Gabe von Temozolomid, oral, 1.750 mg bis unter 2.000 mg; OPS 6-002.e7
C5Z26090	ZP2609 Gabe von Temozolomid, oral, 2.000 mg bis unter 2.250 mg; OPS 6-002.e8
C5Z26100	ZP2610 Gabe von Temozolomid, oral, 2.250 mg bis unter 2.500 mg; OPS 6-002.e9

C5Z26110	ZP2611 Gabe von Temozolomid, oral, 2.500 mg bis unter 2.750 mg; OPS 6-002.ea
C5Z26120	ZP2612 Gabe von Temozolomid, oral, 2.750 mg bis unter 3.000 mg; OPS 6-002.eb
C5Z26130	ZP2613 Gabe von Temozolomid, oral, 3.000 mg bis unter 3.500 mg; OPS 6-002.ec
C5Z26140	ZP2614 Gabe von Temozolomid, oral, 3.500 mg bis unter 4.000 mg; OPS 6-002.ed
C5Z26150	ZP2615 Gabe von Temozolomid, oral, 4.000 mg bis unter 4.500 mg; OPS 6-002.ee
C5Z26160	ZP2616 Gabe von Temozolomid, oral, 4.500 mg bis unter 5.000 mg; OPS 6-002.ef
C5Z26170	ZP2617 Gabe von Temozolomid, oral, 5.000 mg bis unter 5.500 mg; OPS 6-002.eg
C5Z26180	ZP2618 Gabe von Temozolomid, oral, 5.500 mg bis unter 6.000 mg; OPS 6-002.eh
C5Z26190	ZP2619 Gabe von Temozolomid, oral, 6.000 mg bis unter 7.000 mg; OPS 6-002.ej
C5Z26200	ZP2620 Gabe von Temozolomid, oral, 7.000 mg oder mehr; OPS 6-002.ek
C5Z28130	ZP2813 Gabe von Docetaxel, parenteral, 720 mg bis unter 840 mg; OPS 6-002.hc
C5Z28140	ZP2814 Gabe von Docetaxel, parenteral, 840 mg bis unter 960 mg; OPS 6-002.hd
C5Z28150	ZP2815 Gabe von Docetaxel, parenteral, 960 mg bis unter 1.080 mg; OPS 6-002.he
C5Z28160	ZP2816 Gabe von Docetaxel, parenteral, 1.080 mg oder mehr; OPS 6-002.hf
C5Z32010	ZP3201 Gabe von Human-Immunglobulin, polyvalent, parenteral, 2,5 g bis unter 5 g; OPS 8-810.w0
C5Z32020	ZP3202 Gabe von Human-Immunglobulin, polyvalent, parenteral, 5 g bis unter 10 g; OPS 8-810.w1
C5Z32030	ZP3203 Gabe von Human-Immunglobulin, polyvalent, parenteral, 10 g bis unter 15 g; OPS 8-810.w2
C5Z32040	ZP3204 Gabe von Human-Immunglobulin, polyvalent, parenteral, 15 g bis unter 25 g; OPS 8-810.w3
C5Z32050	ZP3205 Gabe von Human-Immunglobulin, polyvalent, parenteral, 25 g bis unter 35 g; OPS 8-810.w4
C5Z32060	ZP3206 Gabe von Human-Immunglobulin, polyvalent, parenteral, 35 g bis unter 45 g; OPS 8-810.w5
C5Z32070	ZP3207 Gabe von Human-Immunglobulin, polyvalent, parenteral, 45 g bis unter 55 g; OPS 8-810.w6
C5Z32080	ZP3208 Gabe von Human-Immunglobulin, polyvalent, parenteral, 55 g bis unter 65 g; OPS 8-810.w7
C5Z32090	ZP3209 Gabe von Human-Immunglobulin, polyvalent, parenteral, 65 g bis unter 75 g; OPS 8-810.w8
C5Z32100	ZP3210 Gabe von Human-Immunglobulin, polyvalent, parenteral, 75 g bis unter 85 g; OPS 8-810.w9
C5Z32110	ZP3211 Gabe von Human-Immunglobulin, polyvalent, parenteral, 85 g bis unter 105 g; OPS 8-810.wa
C5Z32120	ZP3212 Gabe von Human-Immunglobulin, polyvalent, parenteral, 105 g bis unter 125 g; OPS 8-810.wb
C5Z32130	ZP3213 Gabe von Human-Immunglobulin, polyvalent, parenteral, 125 g bis unter 145 g; OPS 8-810.wc
C5Z32140	ZP3214 Gabe von Human-Immunglobulin, polyvalent, parenteral, 145 g bis unter 165 g; OPS 8-810.wd
C5Z32150	ZP3215 Gabe von Human-Immunglobulin, polyvalent, parenteral, 165 g bis unter 185 g; OPS 8-810.we
C5Z32160	ZP3216 Gabe von Human-Immunglobulin, polyvalent, parenteral, 185 g bis unter 205 g; OPS 8-810.wf
C5Z32170	ZP3217 Gabe von Human-Immunglobulin, polyvalent, parenteral, 205 g bis unter 225 g; OPS 8-810.wg
C5Z32180	ZP3218 Gabe von Human-Immunglobulin, polyvalent, parenteral, 225 g bis unter 245 g; OPS 8-810.wh
C5Z32190	ZP3219 Gabe von Human-Immunglobulin, polyvalent, parenteral, 245 g bis unter 285 g; OPS 8-810.wj
C5Z32200	ZP3220 Gabe von Human-Immunglobulin, polyvalent, parenteral, 285 g bis unter 325 g; OPS 8-810.wk
C5Z32210	ZP3221 Gabe von Human-Immunglobulin, polyvalent, parenteral, 325 g bis unter 365 g; OPS 8-810.wm
C5Z32220	ZP3222 Gabe von Human-Immunglobulin, polyvalent, parenteral, 365 g bis unter 445 g; OPS 8-810.wn
C5Z32230	ZP3223 Gabe von Human-Immunglobulin, polyvalent, parenteral, 445 g bis unter 525 g; OPS 8-810.wp
C5Z32240	ZP3224 Gabe von Human-Immunglobulin, polyvalent, parenteral, 525 g bis unter 605 g; OPS 8-810.wq
C5Z32250	ZP3225 Gabe von Human-Immunglobulin, polyvalent, parenteral, 605 g bis unter 685 g; OPS 8-810.wr
C5Z32260	ZP3226 Gabe von Human-Immunglobulin, polyvalent, parenteral, 685 g bis unter 765 g; OPS 8-810.ws
C5Z32270	ZP3227 Gabe von Human-Immunglobulin, polyvalent, parenteral, 765 g bis unter 845 g; OPS 8-810.wt
C5Z32280	ZP3228 Gabe von Human-Immunglobulin, polyvalent, parenteral, 845 g oder mehr; OPS 8-810.wu
C5Z35010	ZP3501 Gabe von Carmustin-Implantaten, intrathekal, 4 Implantate bis unter 7 Implantate; OPS 6-003.30
C5Z35020	ZP3502 Gabe von Carmustin-Implantaten, intrathekal, 7 Implantate bis unter 10 Implantate; OPS 6-003.31
C5Z35030	ZP3503 Gabe von Carmustin-Implantaten, intrathekal, 10 oder mehr Implantate; OPS 6-003.32
C5Z36010	ZP3601 Gabe von Natalizumab, parenteral, 300 mg bis unter 600 mg; OPS 6-003.f0
C5Z36020	ZP3602 Gabe von Natalizumab, parenteral, 600 mg bis unter 900 mg; OPS 6-003.f1
C5Z36030	ZP3603 Gabe von Natalizumab, parenteral, 900 mg oder mehr; OPS 6-003.f2
C5Z37010	ZP3701 Gabe von Palivizumab, parenteral, 15 mg bis unter 30 mg; OPS 6-004.00
C5Z37020	ZP3702 Gabe von Palivizumab, parenteral, 30 mg bis unter 45 mg; OPS 6-004.01
C5Z37030	ZP3703 Gabe von Palivizumab, parenteral, 45 mg bis unter 60 mg; OPS 6-004.02
C5Z37040	ZP3704 Gabe von Palivizumab, parenteral, 60 mg bis unter 75 mg; OPS 6-004.03
C5Z37050	ZP3705 Gabe von Palivizumab, parenteral, 75 mg bis unter 90 mg; OPS 6-004.04
C5Z37060	ZP3706 Gabe von Palivizumab, parenteral, 90 mg bis unter 120 mg; OPS 6-004.05

C5Z37070	ZP3707 Gabe von Palivizumab, parenteral, 120 mg bis unter 150 mg; OPS 6-004.06
C5Z37080	ZP3708 Gabe von Palivizumab, parenteral, 150 mg bis unter 180 mg; OPS 6-004.07
C5Z37090	ZP3709 Gabe von Palivizumab, parenteral, 180 mg bis unter 240 mg; OPS 6-004.08
C5Z37100	ZP3710 Gabe von Palivizumab, parenteral, 240 mg bis unter 300 mg; OPS 6-004.09
C5Z37110	ZP3711 Gabe von Palivizumab, parenteral, 300 mg bis unter 360 mg; OPS 6-004.0a
C5Z37120	ZP3712 Gabe von Palivizumab, parenteral, 360 mg bis unter 420 mg; OPS 6-004.0b
C5Z37130	ZP3713 Gabe von Palivizumab, parenteral, 420 mg bis unter 480 mg; OPS 6-004.0c
C5Z37140	ZP3714 Gabe von Palivizumab, parenteral, 480 mg bis unter 540 mg; OPS 6-004.0d
C5Z37150	ZP3715 Gabe von Palivizumab, parenteral, 540 mg bis unter 600 mg; OPS 6-004.0e
C5Z37160	ZP3716 Gabe von Palivizumab, parenteral, 600 mg oder mehr; OPS 6-004.0f
C5Z38010	ZP3801 Gabe von Erythrozytenkonzentraten, 6 TE bis unter 11 TE; OPS 8-800.c1
C5Z38020	ZP3802 Gabe von Erythrozytenkonzentraten, 11 TE bis unter 16 TE; OPS 8-800.c2
C5Z38030	ZP3803 Gabe von Erythrozytenkonzentraten, 16 TE bis unter 24 TE; OPS 8-800.c3
C5Z38040	ZP3804 Gabe von Erythrozytenkonzentraten, 24 TE bis unter 32 TE; OPS 8-800.c4
C5Z38050	ZP3805 Gabe von Erythrozytenkonzentraten, 32 TE bis unter 40 TE; OPS 8-800.c5
C5Z38060	ZP3806 Gabe von Erythrozytenkonzentraten, 40 TE bis unter 48 TE; OPS 8-800.c6
C5Z38070	ZP3807 Gabe von Erythrozytenkonzentraten, 48 TE bis unter 56 TE; OPS 8-800.c7
C5Z38080	ZP3808 Gabe von Erythrozytenkonzentraten, 56 TE bis unter 64 TE; OPS 8-800.c8
C5Z38090	ZP3809 Gabe von Erythrozytenkonzentraten, 64 TE bis unter 72 TE; OPS 8-800.c9
C5Z38100	ZP3810 Gabe von Erythrozytenkonzentraten, 72 TE bis unter 80 TE; OPS 8-800.ca
C5Z38110	ZP3811 Gabe von Erythrozytenkonzentraten, 80 TE bis unter 88 TE; OPS 8-800.cb
C5Z38120	ZP3812 Gabe von Erythrozytenkonzentraten, 88 TE bis unter 104 TE; OPS 8-800.cc
C5Z38130	ZP3813 Gabe von Erythrozytenkonzentraten, 104 TE bis unter 120 TE; OPS 8-800.cd
C5Z38140	ZP3814 Gabe von Erythrozytenkonzentraten, 120 TE bis unter 136 TE; OPS 8-800.ce
C5Z38150	ZP3815 Gabe von Erythrozytenkonzentraten, 136 TE bis unter 152 TE; OPS 8-800.cf
C5Z38160	ZP3816 Gabe von Erythrozytenkonzentraten, 152 TE bis unter 168 TE; OPS 8-800.cg
C5Z38170	ZP3817 Gabe von Erythrozytenkonzentraten, 168 TE bis unter 184 TE; OPS 8-800.ch
C5Z38180	ZP3818 Gabe von Erythrozytenkonzentraten, 184 TE bis unter 200 TE; OPS 8-800.cj
C5Z38190	ZP3819 Gabe von Erythrozytenkonzentraten, 200 TE bis unter 216 TE; OPS 8-800.ck
C5Z38200	ZP3820 Gabe von Erythrozytenkonzentraten, 216 TE bis unter 232 TE; OPS 8-800.cm
C5Z38210	ZP3821 Gabe von Erythrozytenkonzentraten, 232 TE bis unter 248 TE; OPS 8-800.cn
C5Z38220	ZP3822 Gabe von Erythrozytenkonzentraten, 248 TE bis unter 264 TE; OPS 8-800.cp
C5Z38230	ZP3823 Gabe von Erythrozytenkonzentraten, 264 TE bis unter 280 TE; OPS 8-800.cq
C5Z38240	ZP3824 Gabe von Erythrozytenkonzentraten, 280 TE oder mehr; OPS 8-800.cr
C5Z39010	ZP3901 Gabe von patienten-bezogenen Thrombozyten-konzentraten, 1 patientenbezogenes Thrombozytenkonzentrat; OPS 8-800.60
C5Z39020	ZP3902 Gabe von patienten-bezogenen Thrombozyten-konzentraten, 2 patientenbezogene Thrombozytenkonzentrate; OPS 8-800.61
C5Z39030	ZP3903 Gabe von patienten-bezogenen Thrombozyten-konzentraten, 3 bis unter 5 patientenbezogene Thrombozytenkonzentrate; OPS 8-800.62
C5Z39040	ZP3904 Gabe von patienten-bezogenen Thrombozyten-konzentraten, 5 bis unter 7 patientenbezogene Thrombozytenkonzentrate; OPS 8-800.63
C5Z39050	ZP3905 Gabe von patienten-bezogenen Thrombozyten-konzentraten, 7 bis unter 9 patientenbezogene Thrombozytenkonzentrate; OPS 8-800.64
C5Z39060	ZP3906 Gabe von patienten-bezogenen Thrombozyten-konzentraten, 9 bis unter 11 patientenbezogene Thrombozytenkonzentrate; OPS 8-800.65
C5Z39070	ZP3907 Gabe von patienten-bezogenen Thrombozyten-konzentraten, 11 bis unter 13 patientenbezogene Thrombozytenkonzentrate; OPS 8-800.66
C5Z39080	ZP3908 Gabe von patienten-bezogenen Thrombozyten-konzentraten, 13 bis unter 15 patientenbezogene Thrombozytenkonzentrate; OPS 8-800.67
C5Z39090	ZP3909 Gabe von patienten-bezogenen Thrombozyten-konzentraten, 15 bis unter 17 patientenbezogene Thrombozytenkonzentrate; OPS 8-800.68
C5Z39100	ZP3910 Gabe von patienten-bezogenen Thrombozyten-konzentraten, 17 bis unter 19 patientenbezogene Thrombozytenkonzentrate; OPS 8-800.69
C5Z39110	ZP3911 Gabe von patienten-bezogenen Thrombozyten-konzentraten, 19 bis unter 23 patientenbezogene Thrombozytenkonzentrate; OPS 8-800.6a

C5Z39120	ZP3912 Gabe von patienten-bezogenen Thrombozyten-konzentraten, 23 bis unter 27 patientenbezogene Thrombozytenkonzentrate; OPS 8-800.6b
C5Z39130	ZP3913 Gabe von patienten-bezogenen Thrombozyten-konzentraten, 27 bis unter 31 patientenbezogene Thrombozytenkonzentrate; OPS 8-800.6c
C5Z39140	ZP3914 Gabe von patienten-bezogenen Thrombozyten-konzentraten, 31 bis unter 35 patientenbezogene Thrombozytenkonzentrate; OPS 8-800.6d
C5Z39150	ZP3915 Gabe von patienten-bezogenen Thrombozyten-konzentraten, 35 bis unter 39 patientenbezogene Thrombozytenkonzentrate; OPS 8-800.6e
C5Z39160	ZP3916 Gabe von patienten-bezogenen Thrombozyten-konzentraten, 39 bis unter 43 patientenbezogene Thrombozytenkonzentrate; OPS 8-800.6g
C5Z39170	ZP3917 Gabe von patienten-bezogenen Thrombozyten-konzentraten, 43 bis unter 47 patientenbezogene Thrombozytenkonzentrate; OPS 8-800.6h
C5Z39180	ZP3918 Gabe von patienten-bezogenen Thrombozyten-konzentraten, 47 bis unter 51 patientenbezogene Thrombozytenkonzentrate; OPS 8-800.6j
C5Z39190	ZP3919 Gabe von patienten-bezogenen Thrombozyten-konzentraten, 51 bis unter 55 patientenbezogene Thrombozytenkonzentrate; OPS 8-800.6k
C5Z39200	ZP3920 Gabe von patienten-bezogenen Thrombozyten-konzentraten, 55 bis unter 59 patientenbezogene Thrombozytenkonzentrate; OPS 8-800.6m
C5Z39210	ZP3921 Gabe von patienten-bezogenen Thrombozyten-konzentraten, 59 bis unter 63 patientenbezogene Thrombozytenkonzentrate; OPS 8-800.6n
C5Z39220	ZP3922 Gabe von patienten-bezogenen Thrombozyten-konzentraten, 63 bis unter 67 patientenbezogene Thrombozytenkonzentrate; OPS 8-800.6p
C5Z39230	ZP3923 Gabe von patienten-bezogenen Thrombozyten-konzentraten, 67 bis unter 71 patientenbezogene Thrombozytenkonzentrate; OPS 8-800.6q
C5Z39250	ZP3925 Gabe von patienten-bezogenen Thrombozyten-konzentraten, 71 bis unter 79 patientenbezogene Thrombozytenkonzentrate; OPS 8-800.6s
C5Z39260	ZP3926 Gabe von patienten-bezogenen Thrombozyten-konzentraten, 79 bis unter 87 patientenbezogene Thrombozytenkonzentrate; OPS 8-800.6t
C5Z39270	ZP3927 Gabe von patienten-bezogenen Thrombozyten-konzentraten, 87 bis unter 95 patientenbezogene Thrombozytenkonzentrate; OPS 8-800.6u
C5Z39280	ZP3928 Gabe von patienten-bezogenen Thrombozyten-konzentraten, 95 bis unter 103 patientenbezogene Thrombozytenkonzentrate; OPS 8-800.6v
C5Z39290	ZP3929 Gabe von patienten-bezogenen Thrombozyten-konzentraten, 103 bis unter 111 patientenbezogene Thrombozytenkonzentrate; OPS 8-800.6w
C5Z39300	ZP3930 Gabe von patienten-bezogenen Thrombozyten-konzentraten, 111 oder mehr patientenbezogene Thrombozytenkonzentrate; OPS 8-800.6z
C5Z41010	ZP4101 Gabe von Liposomalem Amphotericin B, parenteral, 100 mg bis unter 175 mg; OPS 6-002.q0
C5Z41020	ZP4102 Gabe von Liposomalem Amphotericin B, parenteral, 175 mg bis unter 250 mg; OPS 6-002.q1
C5Z41030	ZP4103 Gabe von Liposomalem Amphotericin B, parenteral, 250 mg bis unter 350 mg; OPS 6-002.q2
C5Z41040	ZP4104 Gabe von Liposomalem Amphotericin B, parenteral, 350 mg bis unter 450 mg; OPS 6-002.q3
C5Z41050	ZP4105 Gabe von Liposomalem Amphotericin B, parenteral, 450 mg bis unter 550 mg; OPS 6-002.q4
C5Z41060	ZP4106 Gabe von Liposomalem Amphotericin B, parenteral, 550 mg bis unter 650 mg; OPS 6-002.q5
C5Z41070	ZP4107 Gabe von Liposomalem Amphotericin B, parenteral, 650 mg bis unter 750 mg; OPS 6-002.q6
C5Z41080	ZP4108 Gabe von Liposomalem Amphotericin B, parenteral, 750 mg bis unter 850 mg; OPS 6-002.q7
C5Z41090	ZP4109 Gabe von Liposomalem Amphotericin B, parenteral, 850 mg bis unter 950 mg; OPS 6-002.q8
C5Z41100	ZP4110 Gabe von Liposomalem Amphotericin B, parenteral, 950 mg bis unter 1.150 mg; OPS 6-002.q9
C5Z41110	ZP4111 Gabe von Liposomalem Amphotericin B, parenteral, 1.150 mg bis unter 1.350 mg; OPS 6-002.qa
C5Z41120	ZP4112 Gabe von Liposomalem Amphotericin B, parenteral, 1.350 mg bis unter 1.550 mg; OPS 6-002.qb
C5Z41130	ZP4113 Gabe von Liposomalem Amphotericin B, parenteral, 1.550 mg bis unter 1.750 mg; OPS 6-002.qc
C5Z41140	ZP4114 Gabe von Liposomalem Amphotericin B, parenteral, 1.750 mg bis unter 1.950 mg; OPS 6-002.qd
C5Z41150	ZP4115 Gabe von Liposomalem Amphotericin B, parenteral, 1.950 mg bis unter 2.150 mg; OPS 6-002.qe
C5Z41160	ZP4116 Gabe von Liposomalem Amphotericin B, parenteral, 2.150 mg bis unter 3.150 mg; OPS 6-002.qf
C5Z41170	ZP4117 Gabe von Liposomalem Amphotericin B, parenteral, 3.150 mg bis unter 4.150 mg; OPS 6-002.qg
C5Z41180	ZP4118 Gabe von Liposomalem Amphotericin B, parenteral, 4.150 mg bis unter 5.150 mg; OPS 6-002.qh
C5Z41190	ZP4119 Gabe von Liposomalem Amphotericin B, parenteral, 5.150 mg bis unter 6.150 mg; OPS 6-002.qj
C5Z41200	ZP4120 Gabe von Liposomalem Amphotericin B, parenteral, 6.150 mg bis unter 8.650 mg; OPS 6-002.qk
C5Z41210	ZP4121 Gabe von Liposomalem Amphotericin B, parenteral, 8.650 mg bis unter 11.150 mg; OPS 6-002.qm
C5Z41220	ZP4122 Gabe von Liposomalem Amphotericin B, parenteral, 11.150 mg bis unter 13.650 mg; OPS 6-002.qn
C5Z41230	ZP4123 Gabe von Liposomalem Amphotericin B, parenteral, 13.650 mg bis unter 18.650 mg; OPS 6-002.qp

C5Z41240	ZP4124 Gabe von Liposomalem Amphotericin B, parenteral, 18.650 mg bis unter 23.650 mg; OPS 6-002.qq
C5Z41250	ZP4125 Gabe von Liposomalem Amphotericin B, parenteral, 23.650 mg bis unter 28.650 mg; OPS 6-002.qr
C5Z41260	ZP4126 Gabe von Liposomalem Amphotericin B, parenteral, 28.650 mg bis unter 33.650 mg; OPS 6-002.qs
C5Z41270	ZP4127 Gabe von Liposomalem Amphotericin B, parenteral, 33.650 mg bis unter 38.650 mg; OPS 6-002.qt
C5Z41280	ZP4128 Gabe von Liposomalem Amphotericin B, parenteral, 38.650 mg bis unter 43.650 mg; OPS 6-002.qu
C5Z41290	ZP4129 Gabe von Liposomalem Amphotericin B, parenteral, 43.650 mg oder mehr; OPS 6-002.qv
C5Z44010	ZP4401 Gabe von Itraconazol, parenteral, 400 mg bis unter 800 mg; OPS 6-002.c0
C5Z44020	ZP4402 Gabe von Itraconazol, parenteral, 800 mg bis unter 1.200 mg; OPS 6-002.c1
C5Z44030	ZP4403 Gabe von Itraconazol, parenteral, 1.200 mg bis unter 1.600 mg; OPS 6-002.c2
C5Z44040	ZP4404 Gabe von Itraconazol, parenteral, 1.600 mg bis unter 2.000 mg; OPS 6-002.c3
C5Z44050	ZP4405 Gabe von Itraconazol, parenteral, 2.000 mg bis unter 2.400 mg; OPS 6-002.c4
C5Z44060	ZP4406 Gabe von Itraconazol, parenteral, 2.400 mg bis unter 2.800 mg; OPS 6-002.c5
C5Z44070	ZP4407 Gabe von Itraconazol, parenteral, 2.800 mg bis unter 3.200 mg; OPS 6-002.c6
C5Z44080	ZP4408 Gabe von Itraconazol, parenteral, 3.200 mg bis unter 3.600 mg; OPS 6-002.c7
C5Z44090	ZP4409 Gabe von Itraconazol, parenteral, 3.600 mg bis unter 4.000 mg; OPS 6-002.c8
C5Z44100	ZP4410 Gabe von Itraconazol, parenteral, 4.000 mg bis unter 4.800 mg; OPS 6-002.c9
C5Z44110	ZP4411 Gabe von Itraconazol, parenteral, 4.800 mg bis unter 5.600 mg; OPS 6-002.ca
C5Z44120	ZP4412 Gabe von Itraconazol, parenteral, 5.600 mg bis unter 6.400 mg; OPS 6-002.cb
C5Z44130	ZP4413 Gabe von Itraconazol, parenteral, 6.400 mg bis unter 7.200 mg; OPS 6-002.cc
C5Z44140	ZP4414 Gabe von Itraconazol, parenteral, 7.200 mg bis unter 8.000 mg; OPS 6-002.cd
C5Z44150	ZP4415 Gabe von Itraconazol, parenteral, 8.000 mg bis unter 8.800 mg; OPS 6-002.ce
C5Z44160	ZP4416 Gabe von Itraconazol, parenteral, 8.800 mg bis unter 10.400 mg; OPS 6-002.cg
C5Z44170	ZP4417 Gabe von Itraconazol, parenteral, 10.400 mg bis unter 12.000 mg; OPS 6-002.ch
C5Z44180	ZP4418 Gabe von Itraconazol, parenteral, 12.000 mg bis unter 13.600 mg; OPS 6-002.cj
C5Z44190	ZP4419 Gabe von Itraconazol, parenteral, 13.600 mg bis unter 16.800 mg; OPS 6-002.ck
C5Z44200	ZP4420 Gabe von Itraconazol, parenteral, 16.800 mg bis unter 20.000 mg; OPS 6-002.cm
C5Z44210	ZP4421 Gabe von Itraconazol, parenteral, 20.000 mg bis unter 23.200 mg; OPS 6-002.cn
C5Z44220	ZP4422 Gabe von Itraconazol, parenteral, 23.200 mg oder mehr; OPS 6-002.cp
C5Z47010	ZP4701 Gabe von Panitumumab, parenteral, 180 mg bis unter 300 mg; OPS 6-004.70
C5Z47020	ZP4702 Gabe von Panitumumab, parenteral, 300 mg bis unter 420 mg; OPS 6-004.71
C5Z47030	ZP4703 Gabe von Panitumumab, parenteral, 420 mg bis unter 540 mg; OPS 6-004.72
C5Z47040	ZP4704 Gabe von Panitumumab, parenteral, 540 mg bis unter 660 mg; OPS 6-004.73
C5Z47050	ZP4705 Gabe von Panitumumab, parenteral, 660 mg bis unter 780 mg; OPS 6-004.74
C5Z47060	ZP4706 Gabe von Panitumumab, parenteral, 780 mg bis unter 900 mg; OPS 6-004.75
C5Z47070	ZP4707 Gabe von Panitumumab, parenteral, 900 mg bis unter 1.020 mg; OPS 6-004.76
C5Z47080	ZP4708 Gabe von Panitumumab, parenteral, 1.020 mg bis unter 1.260 mg; OPS 6-004.77
C5Z47090	ZP4709 Gabe von Panitumumab, parenteral, 1.260 mg bis unter 1.500 mg; OPS 6-004.78
C5Z47100	ZP4710 Gabe von Panitumumab, parenteral, 1.500 mg bis unter 1.740 mg; OPS 6-004.79
C5Z47110	ZP4711 Gabe von Panitumumab, parenteral, 1.740 mg bis unter 1.980 mg; OPS 6-004.7a
C5Z47120	ZP4712 Gabe von Panitumumab, parenteral, 1.980 mg bis unter 2.220 mg; OPS 6-004.7b
C5Z47130	ZP4713 Gabe von Panitumumab, parenteral, 2.220 mg bis unter 2.460 mg; OPS 6-004.7c
C5Z47140	ZP4714 Gabe von Panitumumab, parenteral, 2.460 mg oder mehr; OPS 6-004.7d
C5Z48010	ZP4801 Gabe von Trabectedin, parenteral, 0,25 mg bis unter 0,50 mg; OPS 6-004.a0
C5Z48020	ZP4802 Gabe von Trabectedin, parenteral, 0,50 mg bis unter 0,75 mg; OPS 6-004.a1
C5Z48030	ZP4803 Gabe von Trabectedin, parenteral, 0,75 mg bis unter 1,00 mg; OPS 6-004.a2
C5Z48040	ZP4804 Gabe von Trabectedin, parenteral, 1,00 mg bis unter 1,25 mg; OPS 6-004.a3
C5Z48050	ZP4805 Gabe von Trabectedin, parenteral, 1,25 mg bis unter 1,50 mg; OPS 6-004.a4
C5Z48060	ZP4806 Gabe von Trabectedin, parenteral, 1,50 mg bis unter 1,75 mg; OPS 6-004.a5
C5Z48070	ZP4807 Gabe von Trabectedin, parenteral, 1,75 mg bis unter 2,00 mg; OPS 6-004.a6
C5Z48080	ZP4808 Gabe von Trabectedin, parenteral, 2,00 mg bis unter 2,25 mg; OPS 6-004.a7
C5Z48090	ZP4809 Gabe von Trabectedin, parenteral, 2,25 mg bis unter 2,50 mg; OPS 6-004.a8
C5Z48100	ZP4810 Gabe von Trabectedin, parenteral, 2,50 mg bis unter 2,75 mg; OPS 6-004.a9
C5Z48110	ZP4811 Gabe von Trabectedin, parenteral, 2,75 mg bis unter 3,00 mg; OPS 6-004.aa
C5Z48120	ZP4812 Gabe von Trabectedin, parenteral, 3,00 mg bis unter 3,25 mg; OPS 6-004.ab

C5Z48130	ZP4813 Gabe von Trabectedin, parenteral, 3,25 mg bis unter 3,50 mg; OPS 6-004.ac
C5Z48140	ZP4814 Gabe von Trabectedin, parenteral, 3,50 mg bis unter 4,00 mg; OPS 6-004.ad
C5Z48150	ZP4815 Gabe von Trabectedin, parenteral, 4,00 mg bis unter 4,50 mg; OPS 6-004.ae
C5Z48160	ZP4816 Gabe von Trabectedin, parenteral, 4,50 mg bis unter 5,00 mg; OPS 6-004.af
C5Z48170	ZP4817 Gabe von Trabectedin, parenteral, 5,00 mg bis unter 5,50 mg; OPS 6-004.ag
C5Z48180	ZP4818 Gabe von Trabectedin, parenteral, 5,50 mg bis unter 6,00 mg; OPS 6-004.ah
C5Z50010	ZP5001 Gabe von Azacytidin, parenteral, 150 mg bis unter 225 mg; OPS 6-005.00
C5Z50020	ZP5002 Gabe von Azacytidin, parenteral, 225 mg bis unter 300 mg; OPS 6-005.01
C5Z50030	ZP5003 Gabe von Azacytidin, parenteral, 300 mg bis unter 375 mg; OPS 6-005.02
C5Z50040	ZP5004 Gabe von Azacytidin, parenteral, 375 mg bis unter 450 mg; OPS 6-005.03
C5Z50050	ZP5005 Gabe von Azacytidin, parenteral, 450 mg bis unter 600 mg; OPS 6-005.04
C5Z50060	ZP5006 Gabe von Azacytidin, parenteral, 600 mg bis unter 750 mg; OPS 6-005.05
C5Z50070	ZP5007 Gabe von Azacytidin, parenteral, 750 mg bis unter 900 mg; OPS 6-005.06
C5Z50080	ZP5008 Gabe von Azacytidin, parenteral, 900 mg bis unter 1.200 mg; OPS 6-005.07
C5Z50090	ZP5009 Gabe von Azacytidin, parenteral, 1.200 mg bis unter 1.500 mg; OPS 6-005.08
C5Z50100	ZP5010 Gabe von Azacytidin, parenteral, 1.500 mg bis unter 1.800 mg; OPS 6-005.09
C5Z50110	ZP5011 Gabe von Azacytidin, parenteral, 1.800 mg bis unter 2.100 mg; OPS 6-005.0a
C5Z50120	ZP5012 Gabe von Azacytidin, parenteral, 2.100 mg bis unter 2.400 mg; OPS 6-005.0b
C5Z50130	ZP5013 Gabe von Azacytidin, parenteral, 2.400 mg bis unter 2.700 mg; OPS 6-005.0c
C5Z50140	ZP5014 Gabe von Azacytidin, parenteral, 2.700 mg bis unter 3.000 mg; OPS 6-005.0d
C5Z50150	ZP5015 Gabe von Azacytidin, parenteral, 3.000 mg oder mehr; OPS 6-005.0e
C5Z51010	ZP5101 Gabe von Micafungin, parenteral, 75 mg bis unter 150 mg; OPS 6-004.50
C5Z51020	ZP5102 Gabe von Micafungin, parenteral, 150 mg bis unter 250 mg; OPS 6-004.51
C5Z51030	ZP5103 Gabe von Micafungin, parenteral, 250 mg bis unter 350 mg; OPS 6-004.52
C5Z51040	ZP5104 Gabe von Micafungin, parenteral, 350 mg bis unter 450 mg; OPS 6-004.53
C5Z51050	ZP5105 Gabe von Micafungin, parenteral, 450 mg bis unter 550 mg; OPS 6-004.54
C5Z51060	ZP5106 Gabe von Micafungin, parenteral, 550 mg bis unter 650 mg; OPS 6-004.55
C5Z51070	ZP5107 Gabe von Micafungin, parenteral, 650 mg bis unter 750 mg; OPS 6-004.56
C5Z51080	ZP5108 Gabe von Micafungin, parenteral, 750 mg bis unter 850 mg; OPS 6-004.57
C5Z51090	ZP5109 Gabe von Micafungin, parenteral, 850 mg bis unter 950 mg; OPS 6-004.58
C5Z51100	ZP5110 Gabe von Micafungin, parenteral, 950 mg bis unter 1.150 mg; OPS 6-004.59
C5Z51110	ZP5111 Gabe von Micafungin, parenteral, 1.150 mg bis unter 1.350 mg; OPS 6-004.5a
C5Z51120	ZP5112 Gabe von Micafungin, parenteral, 1.350 mg bis unter 1.550 mg; OPS 6-004.5b
C5Z51130	ZP5113 Gabe von Micafungin, parenteral, 1.550 mg bis unter 1.950 mg; OPS 6-004.5c
C5Z51140	ZP5114 Gabe von Micafungin, parenteral, 1.950 mg bis unter 2.350 mg; OPS 6-004.5d
C5Z51150	ZP5115 Gabe von Micafungin, parenteral, 2.350 mg bis unter 2.750 mg; OPS 6-004.5e
C5Z51160	ZP5116 Gabe von Micafungin, parenteral, 2.750 mg bis unter 3.150 mg; OPS 6-004.5f
C5Z51170	ZP5117 Gabe von Micafungin, parenteral, 3.150 mg bis unter 3.950 mg; OPS 6-004.5g
C5Z51180	ZP5118 Gabe von Micafungin, parenteral, 3.950 mg bis unter 4.750 mg; OPS 6-004.5h
C5Z51190	ZP5119 Gabe von Micafungin, parenteral, 4.750 mg bis unter 5.550 mg; OPS 6-004.5j
C5Z51200	ZP5120 Gabe von Micafungin, parenteral, 5.550 mg bis unter 6.350 mg; OPS 6-004.5k
C5Z51210	ZP5121 Gabe von Micafungin, parenteral, 6.350 mg bis unter 7.950 mg; OPS 6-004.5m
C5Z51220	ZP5122 Gabe von Micafungin, parenteral, 7.950 mg bis unter 9.550 mg; OPS 6-004.5n
C5Z51230	ZP5123 Gabe von Micafungin, parenteral, 9.550 mg bis unter 11.150 mg; OPS 6-004.5p
C5Z51240	ZP5124 Gabe von Micafungin, parenteral, 11.150 mg bis unter 12.750 mg; OPS 6-004.5q
C5Z51250	ZP5125 Gabe von Micafungin, parenteral, 12.750 mg bis unter 14.350 mg; OPS 6-004.5r
C5Z51260	ZP5126 Gabe von Micafungin, parenteral, 14.350 mg bis unter 15.950 mg; OPS 6-004.5s
C5Z51270	ZP5127 Gabe von Micafungin, parenteral, 15.950 mg bis unter 17.550 mg; OPS 6-004.5t
C5Z51280	ZP5128 Gabe von Micafungin, parenteral, 17.550 mg oder mehr; OPS 6-004.5u
C5Z53010	ZP5301 Gabe von Topotecan, parenteral, 30,0 mg bis unter 40,0 mg; OPS 6-002.4c
C5Z53020	ZP5302 Gabe von Topotecan, parenteral, 40,0 mg bis unter 50,0 mg; OPS 6-002.4d
C5Z53030	ZP5303 Gabe von Topotecan, parenteral, 50,0 mg bis unter 60,0 mg; OPS 6-002.4e
C5Z53040	ZP5304 Gabe von Topotecan, parenteral, 60,0 mg bis unter 70,0 mg; OPS 6-002.4f
C5Z53050	ZP5305 Gabe von Topotecan, parenteral, 70,0 mg oder mehr; OPS 6-002.4g

C5Z54010	ZP5401 Gabe von Vinflunin, parenteral, 100 mg bis unter 200 mg; OPS 6-005.b0
C5Z54020	ZP5402 Gabe von Vinflunin, parenteral, 200 mg bis unter 300 mg; OPS 6-005.b1
C5Z54030	ZP5403 Gabe von Vinflunin, parenteral, 300 mg bis unter 400 mg; OPS 6-005.b2
C5Z54040	ZP5404 Gabe von Vinflunin, parenteral, 400 mg bis unter 500 mg; OPS 6-005.b3
C5Z54050	ZP5405 Gabe von Vinflunin, parenteral, 500 mg bis unter 600 mg; OPS 6-005.b4
C5Z54060	ZP5406 Gabe von Vinflunin, parenteral, 600 mg bis unter 700 mg; OPS 6-005.b5
C5Z54070	ZP5407 Gabe von Vinflunin, parenteral, 700 mg bis unter 800 mg; OPS 6-005.b6
C5Z54080	ZP5408 Gabe von Vinflunin, parenteral, 800 mg bis unter 900 mg; OPS 6-005.b7
C5Z54090	ZP5409 Gabe von Vinflunin, parenteral, 900 mg bis unter 1.000 mg; OPS 6-005.b8
C5Z54100	ZP5410 Gabe von Vinflunin, parenteral, 1.000 mg bis unter 1.200 mg; OPS 6-005.b9
C5Z54110	ZP5411 Gabe von Vinflunin, parenteral, 1.200 mg bis unter 1.400 mg; OPS 6-005.ba
C5Z54120	ZP5412 Gabe von Vinflunin, parenteral, 1.400 mg bis unter 1.600 mg; OPS 6-005.bb
C5Z54130	ZP5413 Gabe von Vinflunin, parenteral, 1.600 mg bis unter 1.800 mg; OPS 6-005.bc
C5Z54140	ZP5414 Gabe von Vinflunin, parenteral, 1.800 mg bis unter 2.000 mg; OPS 6-005.bd
C5Z54150	ZP5415 Gabe von Vinflunin, parenteral, 2.000 mg bis unter 2.200 mg; OPS 6-005.be
C5Z54160	ZP5416 Gabe von Vinflunin, parenteral, 2.200 mg bis unter 2.400 mg; OPS 6-005.bf
C5Z54170	ZP5417 Gabe von Vinflunin, parenteral, 2.400 mg bis unter 2.600 mg; OPS 6-005.bg
C5Z54180	ZP5418 Gabe von Vinflunin, parenteral, 2.600 mg bis unter 2.800 mg; OPS 6-005.bh
C5Z54190	ZP5419 Gabe von Vinflunin, parenteral, 2.800 mg oder mehr; OPS 6-005.bj
C5Z55010	ZP5501 Gabe von Clofarabin, parenteral, 10 mg bis unter 20 mg; OPS 6-003.j0
C5Z55020	ZP5502 Gabe von Clofarabin, parenteral, 20 mg bis unter 30 mg; OPS 6-003.j1
C5Z55030	ZP5503 Gabe von Clofarabin, parenteral, 30 mg bis unter 40 mg; OPS 6-003.j2
C5Z55040	ZP5504 Gabe von Clofarabin, parenteral, 40 mg bis unter 50 mg; OPS 6-003.j3
C5Z55050	ZP5505 Gabe von Clofarabin, parenteral, 50 mg bis unter 60 mg; OPS 6-003.j4
C5Z55060	ZP5506 Gabe von Clofarabin, parenteral, 60 mg bis unter 70 mg; OPS 6-003.j5
C5Z55070	ZP5507 Gabe von Clofarabin, parenteral, 70 mg bis unter 80 mg; OPS 6-003.j6
C5Z55080	ZP5508 Gabe von Clofarabin, parenteral, 80 mg bis unter 100 mg; OPS 6-003.j7
C5Z55090	ZP5509 Gabe von Clofarabin, parenteral, 100 mg bis unter 120 mg; OPS 6-003.j8
C5Z55100	ZP5510 Gabe von Clofarabin, parenteral, 120 mg bis unter 140 mg; OPS 6-003.j9
C5Z55110	ZP5511 Gabe von Clofarabin, parenteral, 140 mg bis unter 160 mg; OPS 6-003.ja
C5Z55120	ZP5512 Gabe von Clofarabin, parenteral, 160 mg bis unter 180 mg; OPS 6-003.jb
C5Z55130	ZP5513 Gabe von Clofarabin, parenteral, 180 mg bis unter 200 mg; OPS 6-003.jc
C5Z55140	ZP5514 Gabe von Clofarabin, parenteral, 200 mg bis unter 220 mg; OPS 6-003.jd
C5Z55150	ZP5515 Gabe von Clofarabin, parenteral, 220 mg bis unter 240 mg; OPS 6-003.je
C5Z55160	ZP5516 Gabe von Clofarabin, parenteral, 240 mg bis unter 260 mg; OPS 6-003.jf
C5Z55170	ZP5517 Gabe von Clofarabin, parenteral, 260 mg bis unter 280 mg; OPS 6-003.jg
C5Z55180	ZP5518 Gabe von Clofarabin, parenteral, 280 mg bis unter 320 mg; OPS 6-003.jh
C5Z55190	ZP5519 Gabe von Clofarabin, parenteral, 320 mg bis unter 360 mg; OPS 6-003.ji
C5Z55200	ZP5520 Gabe von Clofarabin, parenteral, 360 mg bis unter 440 mg; OPS 6-003.jk
C5Z55210	ZP5521 Gabe von Clofarabin, parenteral, 440 mg bis unter 520 mg; OPS 6-003.jm
C5Z55220	ZP5522 Gabe von Clofarabin, parenteral, 520 mg bis unter 600 mg; OPS 6-003.jn
C5Z55230	ZP5523 Gabe von Clofarabin, parenteral, 600 mg bis unter 760 mg; OPS 6-003.jp
C5Z55240	ZP5524 Gabe von Clofarabin, parenteral, 760 mg bis unter 920 mg; OPS 6-003.jq
C5Z55250	ZP5525 Gabe von Clofarabin, parenteral, 920 mg bis unter 1.080 mg; OPS 6-003.jr
C5Z55260	ZP5526 Gabe von Clofarabin, parenteral, 1.080 mg bis unter 1.320 mg; OPS 6-003.js
C5Z55270	ZP5527 Gabe von Clofarabin, parenteral, 1.320 mg bis unter 1.560 mg; OPS 6-003.jt
C5Z55280	ZP5528 Gabe von Clofarabin, parenteral, 1.560 mg bis unter 1.800 mg; OPS 6-003.ju
C5Z55290	ZP5529 Gabe von Clofarabin, parenteral, 1.800 mg oder mehr; OPS 6-003.jv
C5Z56010	ZP5601 Gabe von Plerixafor, parenteral, 2,5 mg bis unter 5,0 mg; OPS 6-005.e0
C5Z56020	ZP5602 Gabe von Plerixafor, parenteral, 5,0 mg bis unter 10,0 mg; OPS 6-005.e1
C5Z56030	ZP5603 Gabe von Plerixafor, parenteral, 10,0 mg bis unter 15,0 mg; OPS 6-005.e2
C5Z56040	ZP5604 Gabe von Plerixafor, parenteral, 15,0 mg bis unter 20,0 mg; OPS 6-005.e3
C5Z56050	ZP5605 Gabe von Plerixafor, parenteral, 20,0 mg bis unter 25,0 mg; OPS 6-005.e4
C5Z56060	ZP5606 Gabe von Plerixafor, parenteral, 25,0 mg bis unter 30,0 mg; OPS 6-005.e5

C5Z56070	ZP5607 Gabe von Plerixafor, parenteral, 30,0 mg bis unter 35,0 mg; OPS 6-005.e6
C5Z56080	ZP5608 Gabe von Plerixafor, parenteral, 35,0 mg bis unter 40,0 mg; OPS 6-005.e7
C5Z56090	ZP5609 Gabe von Plerixafor, parenteral, 40,0 mg bis unter 45,0 mg; OPS 6-005.e8
C5Z56100	ZP5610 Gabe von Plerixafor, parenteral, 45,0 mg bis unter 50,0 mg; OPS 6-005.e9
C5Z56110	ZP5611 Gabe von Plerixafor, parenteral, 50,0 mg bis unter 60,0 mg; OPS 6-005.ea
C5Z56120	ZP5612 Gabe von Plerixafor, parenteral, 60,0 mg bis unter 70,0 mg; OPS 6-005.eb
C5Z56130	ZP5613 Gabe von Plerixafor, parenteral, 70,0 mg bis unter 80,0 mg; OPS 6-005.ec
C5Z56140	ZP5614 Gabe von Plerixafor, parenteral, 80,0 mg bis unter 100,0 mg; OPS 6-005.ed
C5Z56150	ZP5615 Gabe von Plerixafor, parenteral, 100,0 mg bis unter 120,0 mg; OPS 6-005.ee
C5Z56160	ZP5616 Gabe von Plerixafor, parenteral, 120,0 mg bis unter 140,0 mg; OPS 6-005.ef
C5Z56170	ZP5617 Gabe von Plerixafor, parenteral, 140,0 mg bis unter 160,0 mg; OPS 6-005.eg
C5Z56180	ZP5618 Gabe von Plerixafor, parenteral, 160,0 mg bis unter 180,0 mg; OPS 6-005.eh
C5Z56190	ZP5619 Gabe von Plerixafor, parenteral, 180,0 mg bis unter 200,0 mg; OPS 6-005.ej
C5Z56200	ZP5620 Gabe von Plerixafor, parenteral, 200,0 mg bis unter 220,0 mg; OPS 6-005.ek
C5Z56210	ZP5621 Gabe von Plerixafor, parenteral, 220,0 mg bis unter 240,0 mg; OPS 6-005.em
C5Z56220	ZP5622 Gabe von Plerixafor, parenteral, 240,0 mg oder mehr; OPS 6-005.en
C5Z57010	ZP5701 Gabe von Romiplostim, parenteral, 100 µg bis unter 200 µg; OPS 6-005.90
C5Z57020	ZP5702 Gabe von Romiplostim, parenteral, 200 µg bis unter 300 µg; OPS 6-005.91
C5Z57030	ZP5703 Gabe von Romiplostim, parenteral, 300 µg bis unter 400 µg; OPS 6-005.92
C5Z57040	ZP5704 Gabe von Romiplostim, parenteral, 400 µg bis unter 500 µg; OPS 6-005.93
C5Z57050	ZP5705 Gabe von Romiplostim, parenteral, 500 µg bis unter 600 µg; OPS 6-005.94
C5Z57060	ZP5706 Gabe von Romiplostim, parenteral, 600 µg bis unter 700 µg; OPS 6-005.95
C5Z57070	ZP5707 Gabe von Romiplostim, parenteral, 700 µg bis unter 800 µg; OPS 6-005.96
C5Z57080	ZP5708 Gabe von Romiplostim, parenteral, 800 µg bis unter 900 µg; OPS 6-005.97
C5Z57090	ZP5709 Gabe von Romiplostim, parenteral, 900 µg bis unter 1.000 µg; OPS 6-005.98
C5Z57100	ZP5710 Gabe von Romiplostim, parenteral, 1.000 µg bis unter 1.200 µg; OPS 6-005.99
C5Z57110	ZP5711 Gabe von Romiplostim, parenteral, 1.200 µg bis unter 1.400 µg; OPS 6-005.9a
C5Z57120	ZP5712 Gabe von Romiplostim, parenteral, 1.400 µg bis unter 1.600 µg; OPS 6-005.9b
C5Z57130	ZP5713 Gabe von Romiplostim, parenteral, 1.600 µg bis unter 1.800 µg; OPS 6-005.9c
C5Z57140	ZP5714 Gabe von Romiplostim, parenteral, 1.800 µg bis unter 2.000 µg; OPS 6-005.9d
C5Z57150	ZP5715 Gabe von Romiplostim, parenteral, 2.000 µg bis unter 2.400 µg; OPS 6-005.9e
C5Z57160	ZP5716 Gabe von Romiplostim, parenteral, 2.400 µg bis unter 2.800 µg; OPS 6-005.9f
C5Z57170	ZP5717 Gabe von Romiplostim, parenteral, 2.800 µg bis unter 3.200 µg; OPS 6-005.9g
C5Z57180	ZP5718 Gabe von Romiplostim, parenteral, 3.200 µg bis unter 3.600 µg; OPS 6-005.9h
C5Z57190	ZP5719 Gabe von Romiplostim, parenteral, 3.600 µg bis unter 4.000 µg; OPS 6-005.9j
C5Z57200	ZP5720 Gabe von Romiplostim, parenteral, 4.000 µg bis unter 4.400 µg; OPS 6-005.9k
C5Z57210	ZP5721 Gabe von Romiplostim, parenteral, 4.400 µg bis unter 4.800 µg; OPS 6-005.9m
C5Z57220	ZP5722 Gabe von Romiplostim, parenteral, 4.800 µg bis unter 5.200 µg; OPS 6-005.9n
C5Z57230	ZP5723 Gabe von Romiplostim, parenteral, 5.200 µg bis unter 5.600 µg; OPS 6-005.9p
C5Z57240	ZP5724 Gabe von Romiplostim, parenteral, 5.600 µg oder mehr; OPS 6-005.9q
C5Z58010	ZP5801 Gabe von Thrombozytenkonzentraten, 2 Thrombozytenkonzentrate; OPS 8-800.g1
C5Z58020	ZP5802 Gabe von Thrombozytenkonzentraten, 3 Thrombozytenkonzentrate; OPS 8-800.g2
C5Z58030	ZP5803 Gabe von Thrombozytenkonzentraten, 4 Thrombozytenkonzentrate; OPS 8-800.g3
C5Z58040	ZP5804 Gabe von Thrombozytenkonzentraten, 5 Thrombozytenkonzentrate; OPS 8-800.g4
C5Z58050	ZP5805 Gabe von Thrombozytenkonzentraten, 6 bis unter 8 Thrombozytenkonzentrate; OPS 8-800.g5
C5Z58060	ZP5806 Gabe von Thrombozytenkonzentraten, 8 bis unter 10 Thrombozytenkonzentrate; OPS 8-800.g6
C5Z58070	ZP5807 Gabe von Thrombozytenkonzentraten, 10 bis unter 12 Thrombozytenkonzentrate; OPS 8-800.g7
C5Z58080	ZP5808 Gabe von Thrombozytenkonzentraten, 12 bis unter 14 Thrombozytenkonzentrate; OPS 8-800.g8
C5Z58090	ZP5809 Gabe von Thrombozytenkonzentraten, 14 bis unter 16 Thrombozytenkonzentrate; OPS 8-800.g9
C5Z58100	ZP5810 Gabe von Thrombozytenkonzentraten, 16 bis unter 18 Thrombozytenkonzentrate; OPS 8-800.ga
C5Z58110	ZP5811 Gabe von Thrombozytenkonzentraten, 18 bis unter 20 Thrombozytenkonzentrate; OPS 8-800.gb
C5Z58120	ZP5812 Gabe von Thrombozytenkonzentraten, 20 bis unter 24 Thrombozytenkonzentrate; OPS 8-800.gc
C5Z58130	ZP5813 Gabe von Thrombozytenkonzentraten, 24 bis unter 28 Thrombozytenkonzentrate; OPS 8-800.gd
C5Z58140	ZP5814 Gabe von Thrombozytenkonzentraten, 28 bis unter 32 Thrombozytenkonzentrate; OPS 8-800.ge

C5Z58150	ZP5815 Gabe von Thrombozytenkonzentraten, 32 bis unter 36 Thrombozytenkonzentrate; OPS 8-800.gf
C5Z58160	ZP5816 Gabe von Thrombozytenkonzentraten, 36 bis unter 40 Thrombozytenkonzentrate; OPS 8-800.gg
C5Z58170	ZP5817 Gabe von Thrombozytenkonzentraten, 40 bis unter 46 Thrombozytenkonzentrate; OPS 8-800.gh
C5Z58180	ZP5818 Gabe von Thrombozytenkonzentraten, 46 bis unter 52 Thrombozytenkonzentrate; OPS 8-800.gj
C5Z58190	ZP5819 Gabe von Thrombozytenkonzentraten, 52 bis unter 58 Thrombozytenkonzentrate; OPS 8-800.gk
C5Z58200	ZP5820 Gabe von Thrombozytenkonzentraten, 58 bis unter 64 Thrombozytenkonzentrate; OPS 8-800.gm
C5Z58210	ZP5821 Gabe von Thrombozytenkonzentraten, 64 bis unter 70 Thrombozytenkonzentrate; OPS 8-800.gn
C5Z58220	ZP5822 Gabe von Thrombozytenkonzentraten, 70 bis unter 78 Thrombozytenkonzentrate; OPS 8-800.gp
C5Z58230	ZP5823 Gabe von Thrombozytenkonzentraten, 78 bis unter 86 Thrombozytenkonzentrate; OPS 8-800.gq
C5Z58240	ZP5824 Gabe von Thrombozytenkonzentraten, 86 bis unter 94 Thrombozytenkonzentrate; OPS 8-800.gr
C5Z58250	ZP5825 Gabe von Thrombozytenkonzentraten, 94 bis unter 102 Thrombozytenkonzentrate; OPS 8-800.gs
C5Z58260	ZP5826 Gabe von Thrombozytenkonzentraten, 102 bis unter 110 Thrombozytenkonzentrate; OPS 8-800.gt
C5Z58270	ZP5827 Gabe von Thrombozytenkonzentraten, 110 bis unter 118 Thrombozytenkonzentrate; OPS 8-800.gu
C5Z58280	ZP5828 Gabe von Thrombozytenkonzentraten, 118 bis unter 126 Thrombozytenkonzentrate; OPS 8-800.gv
C5Z58300	ZP5830 Gabe von Thrombozytenkonzentraten, 126 bis unter 134 Thrombozytenkonzentrate; OPS 8-800.gz
C5Z58310	ZP5831 Gabe von Thrombozytenkonzentraten, 134 bis unter 146 Thrombozytenkonzentrate; OPS 8-800.m0
C5Z58320	ZP5832 Gabe von Thrombozytenkonzentraten, 146 bis unter 158 Thrombozytenkonzentrate; OPS 8-800.m1
C5Z58330	ZP5833 Gabe von Thrombozytenkonzentraten, 158 bis unter 170 Thrombozytenkonzentrate; OPS 8-800.m2
C5Z58340	ZP5834 Gabe von Thrombozytenkonzentraten, 170 bis unter 182 Thrombozytenkonzentrate; OPS 8-800.m3
C5Z58350	ZP5835 Gabe von Thrombozytenkonzentraten, 182 bis unter 194 Thrombozytenkonzentrate; OPS 8-800.m4
C5Z58360	ZP5836 Gabe von Thrombozytenkonzentraten, 194 bis unter 210 Thrombozytenkonzentrate; OPS 8-800.m5
C5Z58370	ZP5837 Gabe von Thrombozytenkonzentraten, 210 bis unter 226 Thrombozytenkonzentrate; OPS 8-800.m6
C5Z58380	ZP5838 Gabe von Thrombozytenkonzentraten, 226 bis unter 242 Thrombozytenkonzentrate; OPS 8-800.m7
C5Z58390	ZP5839 Gabe von Thrombozytenkonzentraten, 242 bis unter 258 Thrombozytenkonzentrate; OPS 8-800.m8
C5Z58400	ZP5840 Gabe von Thrombozytenkonzentraten, 258 bis unter 274 Thrombozytenkonzentrate; OPS 8-800.m9
C5Z58410	ZP5841 Gabe von Thrombozytenkonzentraten, 274 bis unter 294 Thrombozytenkonzentrate; OPS 8-800.ma
C5Z58420	ZP5842 Gabe von Thrombozytenkonzentraten, 294 bis unter 314 Thrombozytenkonzentrate; OPS 8-800.mb
C5Z58430	ZP5843 Gabe von Thrombozytenkonzentraten, 314 bis unter 334 Thrombozytenkonzentrate; OPS 8-800.mc
C5Z58440	ZP5844 Gabe von Thrombozytenkonzentraten, 334 bis unter 354 Thrombozytenkonzentrate; OPS 8-800.md
C5Z58450	ZP5845 Gabe von Thrombozytenkonzentraten, 354 bis unter 374 Thrombozytenkonzentrate; OPS 8-800.me
C5Z58460	ZP5846 Gabe von Thrombozytenkonzentraten, 374 oder mehr Thrombozytenkonzentrate; OPS 8-800.mf
C5Z59010	ZP5901 Gabe von Apherese-Thrombozytenkonzentraten, 1 Apherese-Thrombozytenkonzentrat; OPS 8-800.f0
C5Z59020	ZP5902 Gabe von Apherese-Thrombozytenkonzentraten, 2 Apherese-Thrombozytenkonzentrate; OPS 8-800.f1
C5Z59030	ZP5903 Gabe von Apherese-Thrombozytenkonzentraten, 3 Apherese-Thrombozytenkonzentrate; OPS 8-800.f2
C5Z59040	ZP5904 Gabe von Apherese-Thrombozytenkonzentraten, 4 Apherese-Thrombozytenkonzentrate; OPS 8-800.f3
C5Z59050	ZP5905 Gabe von Apherese-Thrombozytenkonzentraten, 5 Apherese-Thrombozytenkonzentrate; OPS 8-800.f4
C5Z59060	ZP5906 Gabe von Apherese-Thrombozytenkonzentraten, 6 bis unter 8 Apherese-Thrombozytenkonzentrate; OPS 8-800.f5
C5Z59070	ZP5907 Gabe von Apherese-Thrombozytenkonzentraten, 8 bis unter 10 Apherese-Thrombozytenkonzentrate; OPS 8-800.f6
C5Z59080	ZP5908 Gabe von Apherese-Thrombozytenkonzentraten, 10 bis unter 12 Apherese-Thrombozytenkonzentrate; OPS 8-800.f7
C5Z59090	ZP5909 Gabe von Apherese-Thrombozytenkonzentraten, 12 bis unter 14 Apherese-Thrombozytenkonzentrate; OPS 8-800.f8
C5Z59100	ZP5910 Gabe von Apherese-Thrombozytenkonzentraten, 14 bis unter 16 Apherese-Thrombozytenkonzentrate; OPS 8-800.f9
C5Z59110	ZP5911 Gabe von Apherese-Thrombozytenkonzentraten, 16 bis unter 18 Apherese-Thrombozytenkonzentrate; OPS 8-800.fa
C5Z59120	ZP5912 Gabe von Apherese-Thrombozytenkonzentraten, 18 bis unter 20 Apherese-Thrombozytenkonzentrate; OPS 8-800.fb
C5Z59130	ZP5913 Gabe von Apherese-Thrombozytenkonzentraten, 20 bis unter 24 Apherese-Thrombozytenkonzentrate; OPS 8-800.fc

C5Z59140	ZP5914 Gabe von Apherese-Thrombozytenkonzentraten, 24 bis unter 28 Apherese-Thrombozytenkonzentrate; OPS 8-800.fd
C5Z59150	ZP5915 Gabe von Apherese-Thrombozytenkonzentraten, 28 bis unter 32 Apherese-Thrombozytenkonzentrate; OPS 8-800.fe
C5Z59160	ZP5916 Gabe von Apherese-Thrombozytenkonzentraten, 32 bis unter 36 Apherese-Thrombozytenkonzentrate; OPS 8-800.ff
C5Z59170	ZP5917 Gabe von Apherese-Thrombozytenkonzentraten, 36 bis unter 40 Apherese-Thrombozytenkonzentrate; OPS 8-800.fg
C5Z59180	ZP5918 Gabe von Apherese-Thrombozytenkonzentraten, 40 bis unter 46 Apherese-Thrombozytenkonzentrate; OPS 8-800.fh
C5Z59190	ZP5919 Gabe von Apherese-Thrombozytenkonzentraten, 46 bis unter 52 Apherese-Thrombozytenkonzentrate; OPS 8-800.fj
C5Z59200	ZP5920 Gabe von Apherese-Thrombozytenkonzentraten, 52 bis unter 58 Apherese-Thrombozytenkonzentrate; OPS 8-800.fk
C5Z59210	ZP5921 Gabe von Apherese-Thrombozytenkonzentraten, 58 bis unter 64 Apherese-Thrombozytenkonzentrate; OPS 8-800.fm
C5Z59220	ZP5922 Gabe von Apherese-Thrombozytenkonzentraten, 64 bis unter 70 Apherese-Thrombozytenkonzentrate; OPS 8-800.fn
C5Z59230	ZP5923 Gabe von Apherese-Thrombozytenkonzentraten, 70 bis unter 78 Apherese-Thrombozytenkonzentrate; OPS 8-800.fp
C5Z59240	ZP5924 Gabe von Apherese-Thrombozytenkonzentraten, 78 bis unter 86 Apherese-Thrombozytenkonzentrate; OPS 8-800.fq
C5Z59250	ZP5925 Gabe von Apherese-Thrombozytenkonzentraten, 86 bis unter 94 Apherese-Thrombozytenkonzentrate; OPS 8-800.fr
C5Z59260	ZP5926 Gabe von Apherese-Thrombozytenkonzentraten, 94 bis unter 102 Apherese-Thrombozytenkonzentrate; OPS 8-800.fs
C5Z59270	ZP5927 Gabe von Apherese-Thrombozytenkonzentraten, 102 bis unter 110 Apherese-Thrombozytenkonzentrate; OPS 8-800.ft
C5Z59280	ZP5928 Gabe von Apherese-Thrombozytenkonzentraten, 110 bis unter 118 Apherese-Thrombozytenkonzentrate; OPS 8-800.fu
C5Z59290	ZP5929 Gabe von Apherese-Thrombozytenkonzentraten, 118 bis unter 126 Apherese-Thrombozytenkonzentrate; OPS 8-800.fv
C5Z59310	ZP5931 Gabe von Apherese-Thrombozytenkonzentraten, 126 bis unter 134 Apherese-Thrombozytenkonzentrate; OPS 8-800.fz
C5Z59320	ZP5932 Gabe von Apherese-Thrombozytenkonzentraten, 134 bis unter 146 Apherese-Thrombozytenkonzentrate; OPS 8-800.k0
C5Z59330	ZP5933 Gabe von Apherese-Thrombozytenkonzentraten, 146 bis unter 158 Apherese-Thrombozytenkonzentrate; OPS 8-800.k1
C5Z59340	ZP5934 Gabe von Apherese-Thrombozytenkonzentraten, 158 bis unter 170 Apherese-Thrombozytenkonzentrate; OPS 8-800.k2
C5Z59350	ZP5935 Gabe von Apherese-Thrombozytenkonzentraten, 170 bis unter 182 Apherese-Thrombozytenkonzentrate; OPS 8-800.k3
C5Z59360	ZP5936 Gabe von Apherese-Thrombozytenkonzentraten, 182 bis unter 194 Apherese-Thrombozytenkonzentrate; OPS 8-800.k4
C5Z59370	ZP5937 Gabe von Apherese-Thrombozytenkonzentraten, 194 bis unter 210 Apherese-Thrombozytenkonzentrate; OPS 8-800.k5
C5Z59380	ZP5938 Gabe von Apherese-Thrombozytenkonzentraten, 210 bis unter 226 Apherese-Thrombozytenkonzentrate; OPS 8-800.k6
C5Z59390	ZP5939 Gabe von Apherese-Thrombozytenkonzentraten, 226 bis unter 242 Apherese-Thrombozytenkonzentrate; OPS 8-800.k7
C5Z59400	ZP5940 Gabe von Apherese-Thrombozytenkonzentraten, 242 bis unter 258 Apherese-Thrombozytenkonzentrate; OPS 8-800.k8
C5Z59410	ZP5941 Gabe von Apherese-Thrombozytenkonzentraten, 258 bis unter 274 Apherese-Thrombozytenkonzentrate; OPS 8-800.k9
C5Z59420	ZP5942 Gabe von Apherese-Thrombozytenkonzentraten, 274 bis unter 294 Apherese-Thrombozytenkonzentrate; OPS 8-800.ka
C5Z59430	ZP5943 Gabe von Apherese-Thrombozytenkonzentraten, 294 bis unter 314 Apherese-Thrombozytenkonzentrate; OPS 8-800.kb
C5Z59440	ZP5944 Gabe von Apherese-Thrombozytenkonzentraten, 314 bis unter 334 Apherese-Thrombozytenkonzentrate; OPS 8-800.kc
C5Z59450	ZP5945 Gabe von Apherese-Thrombozytenkonzentraten, 334 bis unter 354 Apherese-Thrombozytenkonzentrate; OPS 8-800.kd

C5Z59460	ZP5946 Gabe von Apherese-Thrombozytenkonzentraten, 354 bis unter 374 Apherese-Thrombozytenkonzentrate; OPS 8-800.ke
C5Z59470	ZP5947 Gabe von Apherese-Thrombozytenkonzentraten, 374 oder mehr Apherese-Thrombozytenkonzentrate; OPS 8-800.kf
C5Z62010	ZP6201 Gabe von Posaconazol, oral, Suspension, 1.000 mg bis unter 2.000 mg; OPS 6-007.00
C5Z62020	ZP6202 Gabe von Posaconazol, oral, Suspension, 2.000 mg bis unter 3.000 mg; OPS 6-007.01
C5Z62030	ZP6203 Gabe von Posaconazol, oral, Suspension, 3.000 mg bis unter 4.200 mg; OPS 6-007.02
C5Z62040	ZP6204 Gabe von Posaconazol, oral, Suspension, 4.200 mg bis unter 5.400 mg; OPS 6-007.03
C5Z62050	ZP6205 Gabe von Posaconazol, oral, Suspension, 5.400 mg bis unter 6.600 mg; OPS 6-007.04
C5Z62060	ZP6206 Gabe von Posaconazol, oral, Suspension, 6.600 mg bis unter 7.800 mg; OPS 6-007.05
C5Z62070	ZP6207 Gabe von Posaconazol, oral, Suspension, 7.800 mg bis unter 9.000 mg; OPS 6-007.06
C5Z62080	ZP6208 Gabe von Posaconazol, oral, Suspension, 9.000 mg bis unter 11.400 mg; OPS 6-007.07
C5Z62090	ZP6209 Gabe von Posaconazol, oral, Suspension, 11.400 mg bis unter 13.800 mg; OPS 6-007.08
C5Z62100	ZP6210 Gabe von Posaconazol, oral, Suspension, 13.800 mg bis unter 16.200 mg; OPS 6-007.09
C5Z62110	ZP6211 Gabe von Posaconazol, oral, Suspension, 16.200 mg bis unter 18.600 mg; OPS 6-007.0a
C5Z62120	ZP6212 Gabe von Posaconazol, oral, Suspension, 18.600 mg bis unter 21.000 mg; OPS 6-007.0b
C5Z62130	ZP6213 Gabe von Posaconazol, oral, Suspension, 21.000 mg bis unter 25.800 mg; OPS 6-007.0c
C5Z62140	ZP6214 Gabe von Posaconazol, oral, Suspension, 25.800 mg bis unter 30.600 mg; OPS 6-007.0d
C5Z62150	ZP6215 Gabe von Posaconazol, oral, Suspension, 30.600 mg bis unter 35.400 mg; OPS 6-007.0e
C5Z62160	ZP6216 Gabe von Posaconazol, oral, Suspension, 35.400 mg bis unter 40.200 mg; OPS 6-007.0f
C5Z62170	ZP6217 Gabe von Posaconazol, oral, Suspension, 40.200 mg bis unter 45.000 mg; OPS 6-007.0g
C5Z62180	ZP6218 Gabe von Posaconazol, oral, Suspension, 45.000 mg bis unter 54.600 mg; OPS 6-007.0h
C5Z62190	ZP6219 Gabe von Posaconazol, oral, Suspension, 54.600 mg bis unter 64.200 mg; OPS 6-007.0j
C5Z62200	ZP6220 Gabe von Posaconazol, oral, Suspension, 64.200 mg bis unter 73.800 mg; OPS 6-007.0k
C5Z62210	ZP6221 Gabe von Posaconazol, oral, Suspension, 73.800 mg bis unter 83.400 mg; OPS 6-007.0m
C5Z62220	ZP6222 Gabe von Posaconazol, oral, Suspension, 83.400 mg bis unter 93.000 mg; OPS 6-007.0n
C5Z62230	ZP6223 Gabe von Posaconazol, oral, Suspension, 93.000 mg oder mehr; OPS 6-007.0p
C5Z63010	ZP6301 Gabe von Abatacept, intravenös, 125 mg bis unter 250 mg; OPS 6-003.s0
C5Z63020	ZP6302 Gabe von Abatacept, intravenös, 250 mg bis unter 500 mg; OPS 6-003.s1
C5Z63030	ZP6303 Gabe von Abatacept, intravenös, 500 mg bis unter 750 mg; OPS 6-003.s2
C5Z63040	ZP6304 Gabe von Abatacept, intravenös, 750 mg bis unter 1.000 mg; OPS 6-003.s3
C5Z63050	ZP6305 Gabe von Abatacept, intravenös, 1.000 mg bis unter 1.250 mg; OPS 6-003.s4
C5Z63060	ZP6306 Gabe von Abatacept, intravenös, 1.250 mg bis unter 1.500 mg; OPS 6-003.s5
C5Z63070	ZP6307 Gabe von Abatacept, intravenös, 1.500 mg bis unter 1.750 mg; OPS 6-003.s6
C5Z63080	ZP6308 Gabe von Abatacept, intravenös, 1.750 mg bis unter 2.000 mg; OPS 6-003.s7
C5Z63090	ZP6309 Gabe von Abatacept, intravenös, 2.000 mg bis unter 2.250 mg; OPS 6-003.s8
C5Z63100	ZP6310 Gabe von Abatacept, intravenös, 2.250 mg bis unter 2.500 mg; OPS 6-003.s9
C5Z63110	ZP6311 Gabe von Abatacept, intravenös, 2.500 mg bis unter 2.750 mg; OPS 6-003.sa
C5Z63120	ZP6312 Gabe von Abatacept, intravenös, 2.750 mg bis unter 3.000 mg; OPS 6-003.sb
C5Z63130	ZP6313 Gabe von Abatacept, intravenös, 3.000 mg oder mehr; OPS 6-003.sc
C5Z64010	ZP6401 Gabe von Eculizumab, parenteral, 300 mg bis unter 600 mg; OPS 6-003.h0
C5Z64020	ZP6402 Gabe von Eculizumab, parenteral, 600 mg bis unter 900 mg; OPS 6-003.h1
C5Z64030	ZP6403 Gabe von Eculizumab, parenteral, 900 mg bis unter 1.200 mg; OPS 6-003.h2
C5Z64040	ZP6404 Gabe von Eculizumab, parenteral, 1.200 mg bis unter 1.500 mg; OPS 6-003.h3
C5Z64050	ZP6405 Gabe von Eculizumab, parenteral, 1.500 mg bis unter 1.800 mg; OPS 6-003.h4
C5Z64060	ZP6406 Gabe von Eculizumab, parenteral, 1.800 mg bis unter 2.100 mg; OPS 6-003.h5
C5Z64070	ZP6407 Gabe von Eculizumab, parenteral, 2.100 mg bis unter 2.400 mg; OPS 6-003.h6
C5Z64080	ZP6408 Gabe von Eculizumab, parenteral, 2.400 mg bis unter 2.700 mg; OPS 6-003.h7
C5Z64090	ZP6409 Gabe von Eculizumab, parenteral, 2.700 mg bis unter 3.000 mg; OPS 6-003.h8
C5Z64100	ZP6410 Gabe von Eculizumab, parenteral, 3.000 mg bis unter 3.300 mg; OPS 6-003.h9
C5Z64110	ZP6411 Gabe von Eculizumab, parenteral, 3.300 mg bis unter 3.600 mg; OPS 6-003.ha
C5Z64120	ZP6412 Gabe von Eculizumab, parenteral, 3.600 mg bis unter 3.900 mg; OPS 6-003.hb
C5Z64130	ZP6413 Gabe von Eculizumab, parenteral, 3.900 mg bis unter 4.200 mg; OPS 6-003.hc
C5Z64140	ZP6414 Gabe von Eculizumab, parenteral, 4.200 mg bis unter 4.500 mg; OPS 6-003.hd

C5Z64150	ZP6415 Gabe von Eculizumab, parenteral, 4.500 mg bis unter 4.800 mg; OPS 6-003.he
C5Z64160	ZP6416 Gabe von Eculizumab, parenteral, 4.800 mg bis unter 5.100 mg; OPS 6-003.hf
C5Z64170	ZP6417 Gabe von Eculizumab, parenteral, 5.100 mg bis unter 5.400 mg; OPS 6-003.hg
C5Z64180	ZP6418 Gabe von Eculizumab, parenteral, 5.400 mg bis unter 5.700 mg; OPS 6-003.hh
C5Z64190	ZP6419 Gabe von Eculizumab, parenteral, 5.700 mg bis unter 6.000 mg; OPS 6-003.hj
C5Z65010	ZP6501 Gabe von Ofatumumab, parenteral, 300 mg bis unter 600 mg; OPS 6-006.40
C5Z65020	ZP6502 Gabe von Ofatumumab, parenteral, 600 mg bis unter 900 mg; OPS 6-006.41
C5Z65030	ZP6503 Gabe von Ofatumumab, parenteral, 900 mg bis unter 1.200 mg; OPS 6-006.42
C5Z65040	ZP6504 Gabe von Ofatumumab, parenteral, 1.200 mg bis unter 1.500 mg; OPS 6-006.43
C5Z65050	ZP6505 Gabe von Ofatumumab, parenteral, 1.500 mg bis unter 2.000 mg; OPS 6-006.44
C5Z65060	ZP6506 Gabe von Ofatumumab, parenteral, 2.000 mg bis unter 4.000 mg; OPS 6-006.45
C5Z65070	ZP6507 Gabe von Ofatumumab, parenteral, 4.000 mg bis unter 6.000 mg; OPS 6-006.46
C5Z65080	ZP6508 Gabe von Ofatumumab, parenteral, 6.000 mg bis unter 8.000 mg; OPS 6-006.47
C5Z65090	ZP6509 Gabe von Ofatumumab, parenteral, 8.000 mg bis unter 10.000 mg; OPS 6-006.48
C5Z65100	ZP6510 Gabe von Ofatumumab, parenteral, 10.000 mg bis unter 12.000 mg; OPS 6-006.49
C5Z65110	ZP6511 Gabe von Ofatumumab, parenteral, 12.000 mg bis unter 14.000 mg; OPS 6-006.4a
C5Z65120	ZP6512 Gabe von Ofatumumab, parenteral, 14.000 mg bis unter 16.000 mg; OPS 6-006.4b
C5Z65130	ZP6513 Gabe von Ofatumumab, parenteral, 16.000 mg bis unter 18.000 mg; OPS 6-006.4c
C5Z65140	ZP6514 Gabe von Ofatumumab, parenteral, 18.000 mg bis unter 20.000 mg; OPS 6-006.4d
C5Z65150	ZP6515 Gabe von Ofatumumab, parenteral, 20.000 mg bis unter 22.000 mg; OPS 6-006.4e
C5Z65160	ZP6516 Gabe von Ofatumumab, parenteral, 22.000 mg bis unter 24.000 mg; OPS 6-006.4f
C5Z65170	ZP6517 Gabe von Ofatumumab, parenteral, 24.000 mg oder mehr; OPS 6-006.4g
C5Z66010	ZP6601 Gabe von Decitabine, parenteral, 30 mg bis unter 60 mg; OPS 6-004.40
C5Z66020	ZP6602 Gabe von Decitabine, parenteral, 60 mg bis unter 90 mg; OPS 6-004.41
C5Z66030	ZP6603 Gabe von Decitabine, parenteral, 90 mg bis unter 120 mg; OPS 6-004.42
C5Z66040	ZP6604 Gabe von Decitabine, parenteral, 120 mg bis unter 150 mg; OPS 6-004.43
C5Z66050	ZP6605 Gabe von Decitabine, parenteral, 150 mg bis unter 180 mg; OPS 6-004.44
C5Z66060	ZP6606 Gabe von Decitabine, parenteral, 180 mg bis unter 210 mg; OPS 6-004.45
C5Z66070	ZP6607 Gabe von Decitabine, parenteral, 210 mg bis unter 240 mg; OPS 6-004.46
C5Z66080	ZP6608 Gabe von Decitabine, parenteral, 240 mg bis unter 270 mg; OPS 6-004.47
C5Z66090	ZP6609 Gabe von Decitabine, parenteral, 270 mg bis unter 300 mg; OPS 6-004.48
C5Z66100	ZP6610 Gabe von Decitabine, parenteral, 300 mg bis unter 330 mg; OPS 6-004.49
C5Z66110	ZP6611 Gabe von Decitabine, parenteral, 330 mg bis unter 360 mg; OPS 6-004.4a
C5Z66120	ZP6612 Gabe von Decitabine, parenteral, 360 mg bis unter 390 mg; OPS 6-004.4b
C5Z66130	ZP6613 Gabe von Decitabine, parenteral, 390 mg bis unter 420 mg; OPS 6-004.4c
C5Z66140	ZP6614 Gabe von Decitabine, parenteral, 420 mg bis unter 450 mg; OPS 6-004.4d
C5Z66150	ZP6615 Gabe von Decitabine, parenteral, 450 mg bis unter 480 mg; OPS 6-004.4e
C5Z66160	ZP6616 Gabe von Decitabine, parenteral, 480 mg bis unter 510 mg; OPS 6-004.4f
C5Z66170	ZP6617 Gabe von Decitabine, parenteral, 510 mg oder mehr; OPS 6-004.4g
C5Z67010	ZP6701 Gabe von Tocilizumab, intravenös, 80 mg bis unter 200 mg; OPS 6-005.m0
C5Z67020	ZP6702 Gabe von Tocilizumab, intravenös, 200 mg bis unter 320 mg; OPS 6-005.m1
C5Z67030	ZP6703 Gabe von Tocilizumab, intravenös, 320 mg bis unter 480 mg; OPS 6-005.m2
C5Z67040	ZP6704 Gabe von Tocilizumab, intravenös, 480 mg bis unter 640 mg; OPS 6-005.m3
C5Z67050	ZP6705 Gabe von Tocilizumab, intravenös, 640 mg bis unter 800 mg; OPS 6-005.m4
C5Z67060	ZP6706 Gabe von Tocilizumab, intravenös, 800 mg bis unter 960 mg; OPS 6-005.m5
C5Z67070	ZP6707 Gabe von Tocilizumab, intravenös, 960 mg bis unter 1.120 mg; OPS 6-005.m6
C5Z67080	ZP6708 Gabe von Tocilizumab, intravenös, 1.120 mg bis unter 1.280 mg; OPS 6-005.m7
C5Z67090	ZP6709 Gabe von Tocilizumab, intravenös, 1.280 mg bis unter 1.440 mg; OPS 6-005.m8
C5Z67100	ZP6710 Gabe von Tocilizumab, intravenös, 1.440 mg bis unter 1.600 mg; OPS 6-005.m9
C5Z67110	ZP6711 Gabe von Tocilizumab, intravenös, 1.600 mg bis unter 1.760 mg; OPS 6-005.ma
C5Z67120	ZP6712 Gabe von Tocilizumab, intravenös, 1.760 mg bis unter 1.920 mg; OPS 6-005.mb
C5Z67130	ZP6713 Gabe von Tocilizumab, intravenös, 1.920 mg bis unter 2.080 mg; OPS 6-005.mc
C5Z67140	ZP6714 Gabe von Tocilizumab, intravenös, 2.080 mg oder mehr; OPS 6-005.md
C5Z68010	ZP6801 Gabe von Lipegfilgrastim, parenteral, 1 mg bis unter 3 mg; OPS 6-007.70

C5Z68020	ZP6802 Gabe von Lipegfilgrastim, parenteral, 3 mg bis unter 6 mg; OPS 6-007.71
C5Z68030	ZP6803 Gabe von Lipegfilgrastim, parenteral, 6 mg bis unter 12 mg; OPS 6-007.72
C5Z68040	ZP6804 Gabe von Lipegfilgrastim, parenteral, 12 mg bis unter 18 mg; OPS 6-007.73
C5Z68050	ZP6805 Gabe von Lipegfilgrastim, parenteral, 18 mg bis unter 24 mg; OPS 6-007.74
C5Z68060	ZP6806 Gabe von Lipegfilgrastim, parenteral, 24 mg bis unter 30 mg; OPS 6-007.75
C5Z68070	ZP6807 Gabe von Lipegfilgrastim, parenteral, 30 mg oder mehr; OPS 6-007.76
C5Z69010	ZP6901 Gabe von pathogeninaktivierten Thrombozytenkonzentraten, 2 pathogeninaktivierte Thrombozytenkonzentrate; OPS 8-800.h1
C5Z69020	ZP6902 Gabe von pathogeninaktivierten Thrombozytenkonzentraten, 3 pathogeninaktivierte Thrombozytenkonzentrate; OPS 8-800.h2
C5Z69030	ZP6903 Gabe von pathogeninaktivierten Thrombozytenkonzentraten, 4 pathogeninaktivierte Thrombozytenkonzentrate; OPS 8-800.h3
C5Z69040	ZP6904 Gabe von pathogeninaktivierten Thrombozytenkonzentraten, 5 pathogeninaktivierte Thrombozytenkonzentrate; OPS 8-800.h4
C5Z69050	ZP6905 Gabe von pathogeninaktivierten Thrombozytenkonzentraten, 6 bis unter 8 pathogeninaktivierte Thrombozytenkonzentrate; OPS 8-800.h5
C5Z69060	ZP6906 Gabe von pathogeninaktivierten Thrombozytenkonzentraten, 8 bis unter 10 pathogeninaktivierte Thrombozytenkonzentrate; OPS 8-800.h6
C5Z69070	ZP6907 Gabe von pathogeninaktivierten Thrombozytenkonzentraten, 10 bis unter 12 pathogeninaktivierte Thrombozytenkonzentrate; OPS 8-800.h7
C5Z69080	ZP6908 Gabe von pathogeninaktivierten Thrombozytenkonzentraten, 12 bis unter 14 pathogeninaktivierte Thrombozytenkonzentrate; OPS 8-800.h8
C5Z69090	ZP6909 Gabe von pathogeninaktivierten Thrombozytenkonzentraten, 14 bis unter 16 pathogeninaktivierte Thrombozytenkonzentrate; OPS 8-800.h9
C5Z69100	ZP6910 Gabe von pathogeninaktivierten Thrombozytenkonzentraten, 16 bis unter 18 pathogeninaktivierte Thrombozytenkonzentrate; OPS 8-800.ha
C5Z69110	ZP6911 Gabe von pathogeninaktivierten Thrombozytenkonzentraten, 18 bis unter 20 pathogeninaktivierte Thrombozytenkonzentrate; OPS 8-800.hb
C5Z69120	ZP6912 Gabe von pathogeninaktivierten Thrombozytenkonzentraten, 20 bis unter 24 pathogeninaktivierte Thrombozytenkonzentrate; OPS 8-800.hc
C5Z69130	ZP6913 Gabe von pathogeninaktivierten Thrombozytenkonzentraten, 24 bis unter 28 pathogeninaktivierte Thrombozytenkonzentrate; OPS 8-800.hd
C5Z69140	ZP6914 Gabe von pathogeninaktivierten Thrombozytenkonzentraten, 28 bis unter 32 pathogeninaktivierte Thrombozytenkonzentrate; OPS 8-800.he
C5Z69150	ZP6915 Gabe von pathogeninaktivierten Thrombozytenkonzentraten, 32 bis unter 36 pathogeninaktivierte Thrombozytenkonzentrate; OPS 8-800.hf
C5Z69160	ZP6916 Gabe von pathogeninaktivierten Thrombozytenkonzentraten, 36 bis unter 40 pathogeninaktivierte Thrombozytenkonzentrate; OPS 8-800.hg
C5Z69170	ZP6917 Gabe von pathogeninaktivierten Thrombozytenkonzentraten, 40 bis unter 46 pathogeninaktivierte Thrombozytenkonzentrate; OPS 8-800.hh
C5Z69180	ZP6918 Gabe von pathogeninaktivierten Thrombozytenkonzentraten, 46 bis unter 52 pathogeninaktivierte Thrombozytenkonzentrate; OPS 8-800.hj
C5Z69190	ZP6919 Gabe von pathogeninaktivierten Thrombozytenkonzentraten, 52 bis unter 58 pathogeninaktivierte Thrombozytenkonzentrate; OPS 8-800.hk
C5Z69200	ZP6920 Gabe von pathogeninaktivierten Thrombozytenkonzentraten, 58 bis unter 64 pathogeninaktivierte Thrombozytenkonzentrate; OPS 8-800.hm
C5Z69210	ZP6921 Gabe von pathogeninaktivierten Thrombozytenkonzentraten, 64 bis unter 70 pathogeninaktivierte Thrombozytenkonzentrate; OPS 8-800.hn
C5Z69220	ZP6922 Gabe von pathogeninaktivierten Thrombozytenkonzentraten, 70 bis unter 78 pathogeninaktivierte Thrombozytenkonzentrate; OPS 8-800.hp
C5Z69230	ZP6923 Gabe von pathogeninaktivierten Thrombozytenkonzentraten, 78 bis unter 86 pathogeninaktivierte Thrombozytenkonzentrate; OPS 8-800.hq
C5Z69240	ZP6924 Gabe von pathogeninaktivierten Thrombozytenkonzentraten, 86 bis unter 94 pathogeninaktivierte Thrombozytenkonzentrate; OPS 8-800.hr
C5Z69250	ZP6925 Gabe von pathogeninaktivierten Thrombozytenkonzentraten, 94 bis unter 102 pathogeninaktivierte Thrombozytenkonzentrate; OPS 8-800.hs
C5Z69260	ZP6926 Gabe von pathogeninaktivierten Thrombozytenkonzentraten, 102 bis unter 110 pathogeninaktivierte Thrombozytenkonzentrate; OPS 8-800.ht
C5Z69270	ZP6927 Gabe von pathogeninaktivierten Thrombozytenkonzentraten, 110 bis unter 118 pathogeninaktivierte Thrombozytenkonzentrate; OPS 8-800.hu
C5Z69280	ZP6928 Gabe von pathogeninaktivierten Thrombozytenkonzentraten, 118 bis unter 126 pathogeninaktivierte Thrombozytenkonzentrate; OPS 8-800.hv

C5Z69290	ZP6929 Gabe von pathogeninaktivierten Thrombozytenkonzentraten, 126 bis unter 134 pathogeninaktivierte Thrombozytenkonzentrate; OPS 8-800.hz
C5Z69300	ZP6930 Gabe von pathogeninaktivierten Thrombozytenkonzentraten, 134 bis unter 146 pathogeninaktivierte Thrombozytenkonzentrate; OPS 8-800.n0
C5Z69310	ZP6931 Gabe von pathogeninaktivierten Thrombozytenkonzentraten, 146 bis unter 158 pathogeninaktivierte Thrombozytenkonzentrate; OPS 8-800.n1
C5Z69320	ZP6932 Gabe von pathogeninaktivierten Thrombozytenkonzentraten, 158 bis unter 170 pathogeninaktivierte Thrombozytenkonzentrate; OPS 8-800.n2
C5Z69330	ZP6933 Gabe von pathogeninaktivierten Thrombozytenkonzentraten, 170 bis unter 182 pathogeninaktivierte Thrombozytenkonzentrate; OPS 8-800.n3
C5Z69340	ZP6934 Gabe von pathogeninaktivierten Thrombozytenkonzentraten, 182 bis unter 194 pathogeninaktivierte Thrombozytenkonzentrate; OPS 8-800.n4
C5Z69350	ZP6935 Gabe von pathogeninaktivierten Thrombozytenkonzentraten, 194 bis unter 210 pathogeninaktivierte Thrombozytenkonzentrate; OPS 8-800.n5
C5Z69360	ZP6936 Gabe von pathogeninaktivierten Thrombozytenkonzentraten, 210 bis unter 226 pathogeninaktivierte Thrombozytenkonzentrate; OPS 8-800.n6
C5Z69370	ZP6937 Gabe von pathogeninaktivierten Thrombozytenkonzentraten, 226 bis unter 242 pathogeninaktivierte Thrombozytenkonzentrate; OPS 8-800.n7
C5Z69380	ZP6938 Gabe von pathogeninaktivierten Thrombozytenkonzentraten, 242 bis unter 258 pathogeninaktivierte Thrombozytenkonzentrate; OPS 8-800.n8
C5Z69390	ZP6939 Gabe von pathogeninaktivierten Thrombozytenkonzentraten, 258 bis unter 274 pathogeninaktivierte Thrombozytenkonzentrate; OPS 8-800.n9
C5Z69400	ZP6940 Gabe von pathogeninaktivierten Thrombozytenkonzentraten, 274 bis unter 294 pathogeninaktivierte Thrombozytenkonzentrate; OPS 8-800.na
C5Z69410	ZP6941 Gabe von pathogeninaktivierten Thrombozytenkonzentraten, 294 bis unter 314 pathogeninaktivierte Thrombozytenkonzentrate; OPS 8-800.nb
C5Z69420	ZP6942 Gabe von pathogeninaktivierten Thrombozytenkonzentraten, 314 bis unter 334 pathogeninaktivierte Thrombozytenkonzentrate; OPS 8-800.nc
C5Z69430	ZP6943 Gabe von pathogeninaktivierten Thrombozytenkonzentraten, 334 bis unter 354 pathogeninaktivierte Thrombozytenkonzentrate; OPS 8-800.nd
C5Z69440	ZP6944 Gabe von pathogeninaktivierten Thrombozytenkonzentraten, 354 bis unter 374 pathogeninaktivierte Thrombozytenkonzentrate; OPS 8-800.ne
C5Z69450	ZP6945 Gabe von pathogeninaktivierten Thrombozytenkonzentraten, 374 oder mehr pathogeninaktivierte Thrombozytenkonzentrate; OPS 8-800.nf
C5Z70010	ZP7001 Gabe von pathogeninaktivierten Apherese-Thrombozytenkonzentraten, 1 pathogeninaktiviertes Apherese-Thrombozytenkonzentrat; OPS 8-800.d0
C5Z70020	ZP7002 Gabe von pathogeninaktivierten Apherese-Thrombozytenkonzentraten, 2 pathogeninaktivierte Apherese-Thrombozytenkonzentrate; OPS 8-800.d1
C5Z70030	ZP7003 Gabe von pathogeninaktivierten Apherese-Thrombozytenkonzentraten, 3 pathogeninaktivierte Apherese-Thrombozytenkonzentrate; OPS 8-800.d2
C5Z70040	ZP7004 Gabe von pathogeninaktivierten Apherese-Thrombozytenkonzentraten, 4 pathogeninaktivierte Apherese-Thrombozytenkonzentrate; OPS 8-800.d3
C5Z70050	ZP7005 Gabe von pathogeninaktivierten Apherese-Thrombozytenkonzentraten, 5 pathogeninaktivierte Apherese-Thrombozytenkonzentrate; OPS 8-800.d4
C5Z70060	ZP7006 Gabe von pathogeninaktivierten Apherese-Thrombozytenkonzentraten, 6 bis unter 8 pathogeninaktivierte Apherese-Thrombozytenkonzentrate; OPS 8-800.d5
C5Z70070	ZP7007 Gabe von pathogeninaktivierten Apherese-Thrombozytenkonzentraten, 8 bis unter 10 pathogeninaktivierte Apherese-Thrombozytenkonzentrate; OPS 8-800.d6
C5Z70080	ZP7008 Gabe von pathogeninaktivierten Apherese-Thrombozytenkonzentraten, 10 bis unter 12 pathogeninaktivierte Apherese-Thrombozytenkonzentrate; OPS 8-800.d7
C5Z70090	ZP7009 Gabe von pathogeninaktivierten Apherese-Thrombozytenkonzentraten, 12 bis unter 14 pathogeninaktivierte Apherese-Thrombozytenkonzentrate; OPS 8-800.d8
C5Z70100	ZP7010 Gabe von pathogeninaktivierten Apherese-Thrombozytenkonzentraten, 14 bis unter 16 pathogeninaktivierte Apherese-Thrombozytenkonzentrate; OPS 8-800.d9
C5Z70110	ZP7011 Gabe von pathogeninaktivierten Apherese-Thrombozytenkonzentraten, 16 bis unter 18 pathogeninaktivierte Apherese-Thrombozytenkonzentrate; OPS 8-800.da
C5Z70120	ZP7012 Gabe von pathogeninaktivierten Apherese-Thrombozytenkonzentraten, 18 bis unter 20 pathogeninaktivierte Apherese-Thrombozytenkonzentrate; OPS 8-800.db
C5Z70130	ZP7013 Gabe von pathogeninaktivierten Apherese-Thrombozytenkonzentraten, 20 bis unter 24 pathogeninaktivierte Apherese-Thrombozytenkonzentrate; OPS 8-800.dc
C5Z70140	ZP7014 Gabe von pathogeninaktivierten Apherese-Thrombozytenkonzentraten, 24 bis unter 28 pathogeninaktivierte Apherese-Thrombozytenkonzentrate; OPS 8-800.dd

C5Z70150	ZP7015 Gabe von pathogeninaktivierten Apherese-Thrombozytenkonzentraten, 28 bis unter 32 pathogeninaktivierte Apherese-Thrombozytenkonzentrate; OPS 8-800.de
C5Z70160	ZP7016 Gabe von pathogeninaktivierten Apherese-Thrombozytenkonzentraten, 32 bis unter 36 pathogeninaktivierte Apherese-Thrombozytenkonzentrate; OPS 8-800.df
C5Z70170	ZP7017 Gabe von pathogeninaktivierten Apherese-Thrombozytenkonzentraten, 36 bis unter 40 pathogeninaktivierte Apherese-Thrombozytenkonzentrate; OPS 8-800.dg
C5Z70180	ZP7018 Gabe von pathogeninaktivierten Apherese-Thrombozytenkonzentraten, 40 bis unter 46 pathogeninaktivierte Apherese-Thrombozytenkonzentrate; OPS 8-800.dh
C5Z70190	ZP7019 Gabe von pathogeninaktivierten Apherese-Thrombozytenkonzentraten, 46 bis unter 52 pathogeninaktivierte Apherese-Thrombozytenkonzentrate; OPS 8-800.dj
C5Z70200	ZP7020 Gabe von pathogeninaktivierten Apherese-Thrombozytenkonzentraten, 52 bis unter 58 pathogeninaktivierte Apherese-Thrombozytenkonzentrate; OPS 8-800.dk
C5Z70210	ZP7021 Gabe von pathogeninaktivierten Apherese-Thrombozytenkonzentraten, 58 bis unter 64 pathogeninaktivierte Apherese-Thrombozytenkonzentrate; OPS 8-800.dm
C5Z70220	ZP7022 Gabe von pathogeninaktivierten Apherese-Thrombozytenkonzentraten, 64 bis unter 70 pathogeninaktivierte Apherese-Thrombozytenkonzentrate; OPS 8-800.dn
C5Z70230	ZP7023 Gabe von pathogeninaktivierten Apherese-Thrombozytenkonzentraten, 70 bis unter 78 pathogeninaktivierte Apherese-Thrombozytenkonzentrate; OPS 8-800.dp
C5Z70240	ZP7024 Gabe von pathogeninaktivierten Apherese-Thrombozytenkonzentraten, 78 bis unter 86 pathogeninaktivierte Apherese-Thrombozytenkonzentrate; OPS 8-800.dq
C5Z70250	ZP7025 Gabe von pathogeninaktivierten Apherese-Thrombozytenkonzentraten, 86 bis unter 94 pathogeninaktivierte Apherese-Thrombozytenkonzentrate; OPS 8-800.dr
C5Z70260	ZP7026 Gabe von pathogeninaktivierten Apherese-Thrombozytenkonzentraten, 94 bis unter 102 pathogeninaktivierte Apherese-Thrombozytenkonzentrate; OPS 8-800.ds
C5Z70270	ZP7027 Gabe von pathogeninaktivierten Apherese-Thrombozytenkonzentraten, 102 bis unter 110 pathogeninaktivierte Apherese-Thrombozytenkonzentrate; OPS 8-800.dt
C5Z70280	ZP7028 Gabe von pathogeninaktivierten Apherese-Thrombozytenkonzentraten, 110 bis unter 118 pathogeninaktivierte Apherese-Thrombozytenkonzentrate; OPS 8-800.du
C5Z70290	ZP7029 Gabe von pathogeninaktivierten Apherese-Thrombozytenkonzentraten, 118 bis unter 126 pathogeninaktivierte Apherese-Thrombozytenkonzentrate; OPS 8-800.dv
C5Z70300	ZP7030 Gabe von pathogeninaktivierten Apherese-Thrombozytenkonzentraten, 126 bis unter 134 pathogeninaktivierte Apherese-Thrombozytenkonzentrate; OPS 8-800.dz
C5Z70310	ZP7031 Gabe von pathogeninaktivierten Apherese-Thrombozytenkonzentraten, 134 bis unter 146 pathogeninaktivierte Apherese-Thrombozytenkonzentrate; OPS 8-800.j0
C5Z70320	ZP7032 Gabe von pathogeninaktivierten Apherese-Thrombozytenkonzentraten, 146 bis unter 158 pathogeninaktivierte Apherese-Thrombozytenkonzentrate; OPS 8-800.j1
C5Z70330	ZP7033 Gabe von pathogeninaktivierten Apherese-Thrombozytenkonzentraten, 158 bis unter 170 pathogeninaktivierte Apherese-Thrombozytenkonzentrate; OPS 8-800.j2
C5Z70340	ZP7034 Gabe von pathogeninaktivierten Apherese-Thrombozytenkonzentraten, 170 bis unter 182 pathogeninaktivierte Apherese-Thrombozytenkonzentrate; OPS 8-800.j3
C5Z70350	ZP7035 Gabe von pathogeninaktivierten Apherese-Thrombozytenkonzentraten, 182 bis unter 194 pathogeninaktivierte Apherese-Thrombozytenkonzentrate; OPS 8-800.j4
C5Z70360	ZP7036 Gabe von pathogeninaktivierten Apherese-Thrombozytenkonzentraten, 194 bis unter 210 pathogeninaktivierte Apherese-Thrombozytenkonzentrate; OPS 8-800.j5
C5Z70370	ZP7037 Gabe von pathogeninaktivierten Apherese-Thrombozytenkonzentraten, 210 bis unter 226 pathogeninaktivierte Apherese-Thrombozytenkonzentrate; OPS 8-800.j6
C5Z70380	ZP7038 Gabe von pathogeninaktivierten Apherese-Thrombozytenkonzentraten, 226 bis unter 242 pathogeninaktivierte Apherese-Thrombozytenkonzentrate; OPS 8-800.j7
C5Z70390	ZP7039 Gabe von pathogeninaktivierten Apherese-Thrombozytenkonzentraten, 242 bis unter 258 pathogeninaktivierte Apherese-Thrombozytenkonzentrate; OPS 8-800.j8
C5Z70400	ZP7040 Gabe von pathogeninaktivierten Apherese-Thrombozytenkonzentraten, 258 bis unter 274 pathogeninaktivierte Apherese-Thrombozytenkonzentrate; OPS 8-800.j9
C5Z70410	ZP7041 Gabe von pathogeninaktivierten Apherese-Thrombozytenkonzentraten, 274 bis unter 294 pathogeninaktivierte Apherese-Thrombozytenkonzentrate; OPS 8-800.ja
C5Z70420	ZP7042 Gabe von pathogeninaktivierten Apherese-Thrombozytenkonzentraten, 294 bis unter 314 pathogeninaktivierte Apherese-Thrombozytenkonzentrate; OPS 8-800.jb
C5Z70430	ZP7043 Gabe von pathogeninaktivierten Apherese-Thrombozytenkonzentraten, 314 bis unter 334 pathogeninaktivierte Apherese-Thrombozytenkonzentrate; OPS 8-800.jc
C5Z70440	ZP7044 Gabe von pathogeninaktivierten Apherese-Thrombozytenkonzentraten, 334 bis unter 354 pathogeninaktivierte Apherese-Thrombozytenkonzentrate; OPS 8-800.jd
C5Z70450	ZP7045 Gabe von pathogeninaktivierten Apherese-Thrombozytenkonzentraten, 354 bis unter 374 pathogeninaktivierte Apherese-Thrombozytenkonzentrate; OPS 8-800.je

C5Z70460 ZP7046 Gabe von pathogeninaktivierten Apherese-Thrombozytenkonzentraten, 374 oder mehr pathogeninaktivierte Apherese-Thrombozytenkonzentrate; OPS 8-800.jf

Zusatzentgelte nach Anlage 3 PEPPV 2019**Abrechenbar ab 1.1.2019**

C5Z48200	ZP4820 Gabe von Trabectedin, parenteral, 6,00 mg bis unter 7,00 mg; OPS 6-004.ak
C5Z48210	ZP4821 Gabe von Trabectedin, parenteral, 7,00 mg bis unter 8,00 mg; OPS 6-004.am
C5Z48220	ZP4822 Gabe von Trabectedin, parenteral, 8,00 mg bis unter 9,00 mg; OPS 6-004.an
C5Z48230	ZP4823 Gabe von Trabectedin, parenteral, 9,00 mg bis unter 10,00 mg; OPS 6-004.ap
C5Z48240	ZP4824 Gabe von Trabectedin, parenteral, 10,00 mg bis unter 12,00 mg; OPS 6-004.aq
C5Z48250	ZP4825 Gabe von Trabectedin, parenteral, 12,00 mg bis unter 14,00 mg; OPS 6-004.ar
C5Z48260	ZP4826 Gabe von Trabectedin, parenteral, 14,00 mg bis unter 16,00 mg; OPS 6-004.as
C5Z48270	ZP4827 Gabe von Trabectedin, parenteral, 16,00 mg bis unter 20,00 mg; OPS 6-004.at
C5Z48280	ZP4828 Gabe von Trabectedin, parenteral, 20,00 mg bis unter 24,00 mg; OPS 6-004.au
C5Z48290	ZP4829 Gabe von Trabectedin, parenteral, 24,00 mg oder mehr; OPS 6-004.av
C5Z64210	ZP6421 Gabe von Eculizumab, parenteral, 6.000 mg bis unter 6.600 mg; OPS 6-003.hm
C5Z64220	ZP6422 Gabe von Eculizumab, parenteral, 6.600 mg bis unter 7.200 mg; OPS 6-003.hn
C5Z64230	ZP6423 Gabe von Eculizumab, parenteral, 7.200 mg bis unter 7.800 mg; OPS 6-003.hp
C5Z64240	ZP6424 Gabe von Eculizumab, parenteral, 7.800 mg bis unter 8.400 mg; OPS 6-003.hq
C5Z64250	ZP6425 Gabe von Eculizumab, parenteral, 8.400 mg bis unter 9.600 mg; OPS 6-003.hr
C5Z64260	ZP6426 Gabe von Eculizumab, parenteral, 9.600 mg bis unter 10.800 mg; OPS 6-003.hs
C5Z64270	ZP6427 Gabe von Eculizumab, parenteral, 10.800 mg bis unter 13.200 mg; OPS 6-003.ht
C5Z64280	ZP6428 Gabe von Eculizumab, parenteral, 13.200 mg bis unter 15.600 mg; OPS 6-003.hu
C5Z64290	ZP6429 Gabe von Eculizumab, parenteral, 15.600 mg bis unter 20.400 mg; OPS 6-003.hv
C5Z64300	ZP6430 Gabe von Eculizumab, parenteral, 20.400 mg bis unter 25.200 mg; OPS 6-003.hw
C5Z64310	ZP6431 Gabe von Eculizumab, parenteral, 25.200 mg oder mehr; OPS 6-003.hz
C5Z71010	ZP7101 Gabe von Posaconazol, oral, Tabletten, 600 mg bis unter 900 mg; OPS 6-007.p0
C5Z71020	ZP7102 Gabe von Posaconazol, oral, Tabletten, 900 mg bis unter 1.200 mg; OPS 6-007.p1
C5Z71030	ZP7103 Gabe von Posaconazol, oral, Tabletten, 1.200 mg bis unter 1.500 mg; OPS 6-007.p2
C5Z71040	ZP7104 Gabe von Posaconazol, oral, Tabletten, 1.500 mg bis unter 2.100 mg; OPS 6-007.p3
C5Z71050	ZP7105 Gabe von Posaconazol, oral, Tabletten, 2.100 mg bis unter 2.700 mg; OPS 6-007.p4
C5Z71060	ZP7106 Gabe von Posaconazol, oral, Tabletten, 2.700 mg bis unter 3.300 mg; OPS 6-007.p5
C5Z71070	ZP7107 Gabe von Posaconazol, oral, Tabletten, 3.300 mg bis unter 3.900 mg; OPS 6-007.p6
C5Z71080	ZP7108 Gabe von Posaconazol, oral, Tabletten, 3.900 mg bis unter 4.500 mg; OPS 6-007.p7
C5Z71090	ZP7109 Gabe von Posaconazol, oral, Tabletten, 4.500 mg bis unter 5.700 mg; OPS 6-007.p8
C5Z71100	ZP7110 Gabe von Posaconazol, oral, Tabletten, 5.700 mg bis unter 6.900 mg; OPS 6-007.p9
C5Z71110	ZP7111 Gabe von Posaconazol, oral, Tabletten, 6.900 mg bis unter 8.100 mg; OPS 6-007.pa
C5Z71120	ZP7112 Gabe von Posaconazol, oral, Tabletten, 8.100 mg bis unter 9.300 mg; OPS 6-007.pb
C5Z71130	ZP7113 Gabe von Posaconazol, oral, Tabletten, 9.300 mg bis unter 10.500 mg; OPS 6-007.pc
C5Z71140	ZP7114 Gabe von Posaconazol, oral, Tabletten, 10.500 mg bis unter 12.900 mg; OPS 6-007.pd
C5Z71150	ZP7115 Gabe von Posaconazol, oral, Tabletten, 12.900 mg bis unter 15.300 mg; OPS 6-007.pe
C5Z71160	ZP7116 Gabe von Posaconazol, oral, Tabletten, 15.300 mg bis unter 17.700 mg; OPS 6-007.pf
C5Z71170	ZP7117 Gabe von Posaconazol, oral, Tabletten, 17.700 mg bis unter 20.100 mg; OPS 6-007.pg
C5Z71180	ZP7118 Gabe von Posaconazol, oral, Tabletten, 20.100 mg bis unter 22.500 mg; OPS 6-007.ph
C5Z71190	ZP7119 Gabe von Posaconazol, oral, Tabletten, 22.500 mg bis unter 27.300 mg; OPS 6-007.pj
C5Z71200	ZP7120 Gabe von Posaconazol, oral, Tabletten, 27.300 mg bis unter 32.100 mg; OPS 6-007.pk
C5Z71210	ZP7121 Gabe von Posaconazol, oral, Tabletten, 32.100 mg bis unter 36.900 mg; OPS 6-007.pm
C5Z71220	ZP7122 Gabe von Posaconazol, oral, Tabletten, 36.900 mg bis unter 41.700 mg; OPS 6-007.pn
C5Z71230	ZP7123 Gabe von Posaconazol, oral, Tabletten, 41.700 mg bis unter 46.500 mg; OPS 6-007.pp
C5Z71240	ZP7124 Gabe von Posaconazol, oral, Tabletten, 46.500 mg oder mehr; OPS 6-007.pq
C5Z72010	ZP7201 Gabe von Ipilimumab, parenteral, 50 mg bis unter 60 mg; OPS 6-006.h0
C5Z72020	ZP7202 Gabe von Ipilimumab, parenteral, 60 mg bis unter 70 mg; OPS 6-006.h1
C5Z72030	ZP7203 Gabe von Ipilimumab, parenteral, 70 mg bis unter 80 mg; OPS 6-006.h2
C5Z72040	ZP7204 Gabe von Ipilimumab, parenteral, 80 mg bis unter 90 mg; OPS 6-006.h3
C5Z72050	ZP7205 Gabe von Ipilimumab, parenteral, 90 mg bis unter 100 mg; OPS 6-006.h4

C5Z72060	ZP7206 Gabe von Ipilimumab, parenteral, 100 mg bis unter 110 mg; OPS 6-006.h5
C5Z72070	ZP7207 Gabe von Ipilimumab, parenteral, 110 mg bis unter 120 mg; OPS 6-006.h6
C5Z72080	ZP7208 Gabe von Ipilimumab, parenteral, 120 mg bis unter 140 mg; OPS 6-006.h7
C5Z72090	ZP7209 Gabe von Ipilimumab, parenteral, 140 mg bis unter 160 mg; OPS 6-006.h8
C5Z72100	ZP7210 Gabe von Ipilimumab, parenteral, 160 mg bis unter 180 mg; OPS 6-006.h9
C5Z72110	ZP7211 Gabe von Ipilimumab, parenteral, 180 mg bis unter 200 mg; OPS 6-006.ha
C5Z72120	ZP7212 Gabe von Ipilimumab, parenteral, 200 mg bis unter 220 mg; OPS 6-006.hb
C5Z72130	ZP7213 Gabe von Ipilimumab, parenteral, 220 mg bis unter 240 mg; OPS 6-006.hc
C5Z72140	ZP7214 Gabe von Ipilimumab, parenteral, 240 mg bis unter 260 mg; OPS 6-006.hd
C5Z72150	ZP7215 Gabe von Ipilimumab, parenteral, 260 mg bis unter 300 mg; OPS 6-006.he
C5Z72160	ZP7216 Gabe von Ipilimumab, parenteral, 300 mg bis unter 340 mg; OPS 6-006.hf
C5Z72170	ZP7217 Gabe von Ipilimumab, parenteral, 340 mg bis unter 380 mg; OPS 6-006.hg
C5Z72180	ZP7218 Gabe von Ipilimumab, parenteral, 380 mg bis unter 420 mg; OPS 6-006.hh
C5Z72190	ZP7219 Gabe von Ipilimumab, parenteral, 420 mg bis unter 460 mg; OPS 6-006.hj
C5Z72200	ZP7220 Gabe von Ipilimumab, parenteral, 460 mg bis unter 500 mg; OPS 6-006.hk
C5Z72210	ZP7221 Gabe von Ipilimumab, parenteral, 500 mg bis unter 580 mg; OPS 6-006.hm
C5Z72220	ZP7222 Gabe von Ipilimumab, parenteral, 580 mg bis unter 660 mg; OPS 6-006.hn
C5Z72230	ZP7223 Gabe von Ipilimumab, parenteral, 660 mg bis unter 740 mg; OPS 6-006.hp
C5Z72240	ZP7224 Gabe von Ipilimumab, parenteral, 740 mg bis unter 820 mg; OPS 6-006.hq
C5Z72250	ZP7225 Gabe von Ipilimumab, parenteral, 820 mg bis unter 900 mg; OPS 6-006.hr
C5Z72260	ZP7226 Gabe von Ipilimumab, parenteral, 900 mg bis unter 980 mg; OPS 6-006.hs
C5Z72270	ZP7227 Gabe von Ipilimumab, parenteral, 980 mg bis unter 1.060 mg; OPS 6-006.ht
C5Z72280	ZP7228 Gabe von Ipilimumab, parenteral, 1.060 mg bis unter 1.140 mg; OPS 6-006.hu
C5Z72290	ZP7229 Gabe von Ipilimumab, parenteral, 1.140 mg bis unter 1.220 mg; OPS 6-006.hv
C5Z72300	ZP7230 Gabe von Ipilimumab, parenteral, 1.220 mg oder mehr; OPS 6-006.hw

Zusatzentgelte nach Anlage 3 PEPPV 2018

Die Wirksamkeit der folgenden Entgeltschlüssel wird zum 31.12.2018 beendet

C5Z34010	ZP3401 Gabe von Palifermin, parenteral, 1,25 mg bis unter 2,5 mg; OPS 6-003.20
C5Z34020	ZP3402 Gabe von Palifermin, parenteral, 2,5 mg bis unter 3,75 mg; OPS 6-003.21
C5Z34030	ZP3403 Gabe von Palifermin, parenteral, 3,75 mg bis unter 5,0 mg; OPS 6-003.22
C5Z34040	ZP3404 Gabe von Palifermin, parenteral, 5,0 mg bis unter 10,0 mg; OPS 6-003.23
C5Z34050	ZP3405 Gabe von Palifermin, parenteral, 10,0 mg bis unter 15,0 mg; OPS 6-003.24
C5Z34060	ZP3406 Gabe von Palifermin, parenteral, 15,0 mg bis unter 20,0 mg; OPS 6-003.25
C5Z34070	ZP3407 Gabe von Palifermin, parenteral, 20,0 mg bis unter 25,0 mg; OPS 6-003.26
C5Z34080	ZP3408 Gabe von Palifermin, parenteral, 25,0 mg bis unter 30,0 mg; OPS 6-003.27
C5Z34090	ZP3409 Gabe von Palifermin, parenteral, 30,0 mg bis unter 35,0 mg; OPS 6-003.28
C5Z34100	ZP3410 Gabe von Palifermin, parenteral, 35,0 mg bis unter 40,0 mg; OPS 6-003.29
C5Z34110	ZP3411 Gabe von Palifermin, parenteral, 40,0 mg bis unter 50,0 mg; OPS 6-003.2a
C5Z34120	ZP3412 Gabe von Palifermin, parenteral, 50,0 mg oder mehr; OPS 6-003.2b
C5Z46010	ZP4601 Gabe von Anidulafungin, parenteral, 75 mg bis unter 125 mg; OPS 6-003.k0
C5Z46020	ZP4602 Gabe von Anidulafungin, parenteral, 125 mg bis unter 200 mg; OPS 6-003.k1
C5Z46030	ZP4603 Gabe von Anidulafungin, parenteral, 200 mg bis unter 300 mg; OPS 6-003.k2
C5Z46040	ZP4604 Gabe von Anidulafungin, parenteral, 300 mg bis unter 400 mg; OPS 6-003.k3
C5Z46050	ZP4605 Gabe von Anidulafungin, parenteral, 400 mg bis unter 500 mg; OPS 6-003.k4
C5Z46060	ZP4606 Gabe von Anidulafungin, parenteral, 500 mg bis unter 600 mg; OPS 6-003.k5
C5Z46070	ZP4607 Gabe von Anidulafungin, parenteral, 600 mg bis unter 700 mg; OPS 6-003.k6
C5Z46080	ZP4608 Gabe von Anidulafungin, parenteral, 700 mg bis unter 800 mg; OPS 6-003.k7

C5Z46090	ZP4609 Gabe von Anidulafungin, parenteral, 800 mg bis unter 900 mg; OPS 6-003.k8
C5Z46100	ZP4610 Gabe von Anidulafungin, parenteral, 900 mg bis unter 1.000 mg; OPS 6-003.k9
C5Z46110	ZP4611 Gabe von Anidulafungin, parenteral, 1.000 mg bis unter 1.200 mg; OPS 6-003.ka
C5Z46120	ZP4612 Gabe von Anidulafungin, parenteral, 1.200 mg bis unter 1.400 mg; OPS 6-003.kb
C5Z46130	ZP4613 Gabe von Anidulafungin, parenteral, 1.400 mg bis unter 1.600 mg; OPS 6-003.kc
C5Z46140	ZP4614 Gabe von Anidulafungin, parenteral, 1.600 mg bis unter 1.800 mg; OPS 6-003.kd
C5Z46150	ZP4615 Gabe von Anidulafungin, parenteral, 1.800 mg bis unter 2.000 mg; OPS 6-003.ke
C5Z46160	ZP4616 Gabe von Anidulafungin, parenteral, 2.000 mg bis unter 2.400 mg; OPS 6-003.kf
C5Z46170	ZP4617 Gabe von Anidulafungin, parenteral, 2.400 mg bis unter 2.800 mg; OPS 6-003.kg
C5Z46180	ZP4618 Gabe von Anidulafungin, parenteral, 2.800 mg bis unter 3.200 mg; OPS 6-003.kh
C5Z46190	ZP4619 Gabe von Anidulafungin, parenteral, 3.200 mg bis unter 4.000 mg; OPS 6-003.kj
C5Z46200	ZP4620 Gabe von Anidulafungin, parenteral, 4.000 mg bis unter 4.800 mg; OPS 6-003.kk
C5Z46210	ZP4621 Gabe von Anidulafungin, parenteral, 4.800 mg bis unter 5.600 mg; OPS 6-003.km
C5Z46220	ZP4622 Gabe von Anidulafungin, parenteral, 5.600 mg bis unter 6.400 mg; OPS 6-003.kn
C5Z46230	ZP4623 Gabe von Anidulafungin, parenteral, 6.400 mg bis unter 8.000 mg; OPS 6-003.kp
C5Z46240	ZP4624 Gabe von Anidulafungin, parenteral, 8.000 mg bis unter 9.600 mg; OPS 6-003.kq
C5Z46250	ZP4625 Gabe von Anidulafungin, parenteral, 9.600 mg bis unter 11.200 mg; OPS 6-003.kr
C5Z46260	ZP4626 Gabe von Anidulafungin, parenteral, 11.200 mg bis unter 12.800 mg; OPS 6-003.ks
C5Z46270	ZP4627 Gabe von Anidulafungin, parenteral, 12.800 mg oder mehr; OPS 6-003.kt
C5Z61010	ZP6101 Gabe von Trastuzumab, intravenös, 100 mg bis unter 150 mg; OPS 6-001.k0
C5Z61020	ZP6102 Gabe von Trastuzumab, intravenös, 150 mg bis unter 200 mg; OPS 6-001.k1
C5Z61030	ZP6103 Gabe von Trastuzumab, intravenös, 200 mg bis unter 250 mg; OPS 6-001.k2
C5Z61040	ZP6104 Gabe von Trastuzumab, intravenös, 250 mg bis unter 300 mg; OPS 6-001.k3
C5Z61050	ZP6105 Gabe von Trastuzumab, intravenös, 300 mg bis unter 350 mg; OPS 6-001.k4
C5Z61060	ZP6106 Gabe von Trastuzumab, intravenös, 350 mg bis unter 400 mg; OPS 6-001.k5
C5Z61070	ZP6107 Gabe von Trastuzumab, intravenös, 400 mg bis unter 450 mg; OPS 6-001.k6
C5Z61080	ZP6108 Gabe von Trastuzumab, intravenös, 450 mg bis unter 500 mg; OPS 6-001.k7
C5Z61090	ZP6109 Gabe von Trastuzumab, intravenös, 500 mg bis unter 600 mg; OPS 6-001.k8
C5Z61100	ZP6110 Gabe von Trastuzumab, intravenös, 600 mg bis unter 700 mg; OPS 6-001.k9
C5Z61110	ZP6111 Gabe von Trastuzumab, intravenös, 700 mg bis unter 800 mg; OPS 6-001.ka
C5Z61120	ZP6112 Gabe von Trastuzumab, intravenös, 800 mg bis unter 900 mg; OPS 6-001.kb
C5Z61130	ZP6113 Gabe von Trastuzumab, intravenös, 900 mg bis unter 1.000 mg; OPS 6-001.kc
C5Z61140	ZP6114 Gabe von Trastuzumab, intravenös, 1.000 mg bis unter 1.200 mg; OPS 6-001.kd
C5Z61150	ZP6115 Gabe von Trastuzumab, intravenös, 1.200 mg bis unter 1.400 mg; OPS 6-001.ke
C5Z61160	ZP6116 Gabe von Trastuzumab, intravenös, 1.400 mg bis unter 1.600 mg; OPS 6-001.kf
C5Z61170	ZP6117 Gabe von Trastuzumab, intravenös, 1.600 mg bis unter 1.800 mg; OPS 6-001.kg
C5Z61180	ZP6118 Gabe von Trastuzumab, intravenös, 1.800 mg bis unter 2.000 mg; OPS 6-001.kh
C5Z61190	ZP6119 Gabe von Trastuzumab, intravenös, 2.000 mg bis unter 2.200 mg; OPS 6-001.kj
C5Z61200	ZP6120 Gabe von Trastuzumab, intravenös, 2.200 mg bis unter 2.400 mg; OPS 6-001.kk
C5Z61210	ZP6121 Gabe von Trastuzumab, intravenös, 2.400 mg oder mehr; OPS 6-001.km

Zusatzentgelte nach Anlage 3 PEPPV 2018

Die Wirksamkeit der folgenden Entgeltschlüssel wird zum 31.12.2019 beendet

C5Z48190	ZP4819 Gabe von Trabectedin, parenteral, 6,00 mg oder mehr; OPS 6-004.aj
C5Z64200	ZP6420 Gabe von Eculizumab, parenteral, 6.000 mg oder mehr; OPS 6-003.hk

Zusatzentgelte nach Anlage 3 PEPPV**Die Wirksamkeit der folgenden Entgeltschlüssel wird bis zum 31.12.2019 verlängert**

C5Z09010	ZP0901 Gabe von Bortezomib, parenteral, 1,5 mg bis unter 2,5 mg; OPS 6-001.90
C5Z09020	ZP0902 Gabe von Bortezomib, parenteral, 2,5 mg bis unter 3,5 mg; OPS 6-001.91
C5Z09030	ZP0903 Gabe von Bortezomib, parenteral, 3,5 mg bis unter 4,5 mg; OPS 6-001.92
C5Z09040	ZP0904 Gabe von Bortezomib, parenteral, 4,5 mg bis unter 5,5 mg; OPS 6-001.93
C5Z09050	ZP0905 Gabe von Bortezomib, parenteral, 5,5 mg bis unter 6,5 mg; OPS 6-001.94
C5Z09060	ZP0906 Gabe von Bortezomib, parenteral, 6,5 mg bis unter 7,5 mg; OPS 6-001.95
C5Z09070	ZP0907 Gabe von Bortezomib, parenteral, 7,5 mg bis unter 8,5 mg; OPS 6-001.96
C5Z09080	ZP0908 Gabe von Bortezomib, parenteral, 8,5 mg bis unter 9,5 mg; OPS 6-001.97
C5Z09090	ZP0909 Gabe von Bortezomib, parenteral, 9,5 mg bis unter 10,5 mg; OPS 6-001.98
C5Z09100	ZP0910 Gabe von Bortezomib, parenteral, 10,5 mg bis unter 11,5 mg; OPS 6-001.99
C5Z09110	ZP0911 Gabe von Bortezomib, parenteral, 11,5 mg bis unter 13,5 mg; OPS 6-001.9a
C5Z09120	ZP0912 Gabe von Bortezomib, parenteral, 13,5 mg bis unter 15,5 mg; OPS 6-001.9b
C5Z09130	ZP0913 Gabe von Bortezomib, parenteral, 15,5 mg bis unter 17,5 mg; OPS 6-001.9c
C5Z09140	ZP0914 Gabe von Bortezomib, parenteral, 17,5 mg bis unter 19,5 mg; OPS 6-001.9d
C5Z09150	ZP0915 Gabe von Bortezomib, parenteral, 19,5 mg bis unter 21,5 mg; OPS 6-001.9e
C5Z09160	ZP0916 Gabe von Bortezomib, parenteral, 21,5 mg bis unter 23,5 mg; OPS 6-001.9f
C5Z09170	ZP0917 Gabe von Bortezomib, parenteral, 23,5 mg bis unter 25,5 mg; OPS 6-001.9g
C5Z09180	ZP0918 Gabe von Bortezomib, parenteral, 25,5 mg bis unter 27,5 mg; OPS 6-001.9h
C5Z09190	ZP0919 Gabe von Bortezomib, parenteral, 27,5 mg bis unter 29,5 mg; OPS 6-001.9j
C5Z09200	ZP0920 Gabe von Bortezomib, parenteral, 29,5 mg oder mehr; OPS 6-001.9k
C5Z17010	ZP1701 Gabe von Adalimumab, parenteral, 10 mg bis unter 25 mg; OPS 6-001.d0
C5Z17020	ZP1702 Gabe von Adalimumab, parenteral, 25 mg bis unter 40 mg; OPS 6-001.d1
C5Z17030	ZP1703 Gabe von Adalimumab, parenteral, 40 mg bis unter 80 mg; OPS 6-001.d2
C5Z17040	ZP1704 Gabe von Adalimumab, parenteral, 80 mg bis unter 120 mg; OPS 6-001.d3
C5Z17050	ZP1705 Gabe von Adalimumab, parenteral, 120 mg bis unter 160 mg; OPS 6-001.d4
C5Z17060	ZP1706 Gabe von Adalimumab, parenteral, 160 mg bis unter 200 mg; OPS 6-001.d5
C5Z17070	ZP1707 Gabe von Adalimumab, parenteral, 200 mg bis unter 240 mg; OPS 6-001.d6
C5Z17080	ZP1708 Gabe von Adalimumab, parenteral, 240 mg bis unter 280 mg; OPS 6-001.d7
C5Z17090	ZP1709 Gabe von Adalimumab, parenteral, 280 mg bis unter 320 mg; OPS 6-001.d8
C5Z17100	ZP1710 Gabe von Adalimumab, parenteral, 320 mg bis unter 360 mg; OPS 6-001.d9
C5Z17110	ZP1711 Gabe von Adalimumab, parenteral, 360 mg bis unter 400 mg; OPS 6-001.da
C5Z17120	ZP1712 Gabe von Adalimumab, parenteral, 400 mg bis unter 440 mg; OPS 6-001.db
C5Z17130	ZP1713 Gabe von Adalimumab, parenteral, 440 mg oder mehr; OPS 6-001.dc
C5Z19010	ZP1901 Gabe von Infliximab, parenteral, 50 mg bis unter 100 mg; OPS 6-001.e0
C5Z19020	ZP1902 Gabe von Infliximab, parenteral, 100 mg bis unter 150 mg; OPS 6-001.e1
C5Z19030	ZP1903 Gabe von Infliximab, parenteral, 150 mg bis unter 200 mg; OPS 6-001.e2
C5Z19040	ZP1904 Gabe von Infliximab, parenteral, 200 mg bis unter 300 mg; OPS 6-001.e3
C5Z19050	ZP1905 Gabe von Infliximab, parenteral, 300 mg bis unter 400 mg; OPS 6-001.e4
C5Z19060	ZP1906 Gabe von Infliximab, parenteral, 400 mg bis unter 500 mg; OPS 6-001.e5
C5Z19070	ZP1907 Gabe von Infliximab, parenteral, 500 mg bis unter 600 mg; OPS 6-001.e6
C5Z19080	ZP1908 Gabe von Infliximab, parenteral, 600 mg bis unter 700 mg; OPS 6-001.e7
C5Z19090	ZP1909 Gabe von Infliximab, parenteral, 700 mg bis unter 800 mg; OPS 6-001.e8
C5Z19100	ZP1910 Gabe von Infliximab, parenteral, 800 mg bis unter 900 mg; OPS 6-001.e9
C5Z19110	ZP1911 Gabe von Infliximab, parenteral, 900 mg bis unter 1.000 mg; OPS 6-001.ea

C5Z19120	ZP1912 Gabe von Infliximab, parenteral, 1.000 mg bis unter 1.200 mg; OPS 6-001.eb
C5Z19130	ZP1913 Gabe von Infliximab, parenteral, 1.200 mg bis unter 1.400 mg; OPS 6-001.ec
C5Z19140	ZP1914 Gabe von Infliximab, parenteral, 1.400 mg bis unter 1.600 mg; OPS 6-001.ed
C5Z19150	ZP1915 Gabe von Infliximab, parenteral, 1.600 mg bis unter 1.800 mg; OPS 6-001.ee
C5Z19160	ZP1916 Gabe von Infliximab, parenteral, 1.800 mg bis unter 2.000 mg; OPS 6-001.ef
C5Z19170	ZP1917 Gabe von Infliximab, parenteral, 2.000 mg oder mehr; OPS 6-001.eg
C5Z27010	ZP2701 Gabe von Busulfan, parenteral, 25 mg bis unter 50 mg; OPS 6-002.d0
C5Z27020	ZP2702 Gabe von Busulfan, parenteral, 50 mg bis unter 75 mg; OPS 6-002.d1
C5Z27030	ZP2703 Gabe von Busulfan, parenteral, 75 mg bis unter 100 mg; OPS 6-002.d2
C5Z27040	ZP2704 Gabe von Busulfan, parenteral, 100 mg bis unter 150 mg; OPS 6-002.d3
C5Z27050	ZP2705 Gabe von Busulfan, parenteral, 150 mg bis unter 200 mg; OPS 6-002.d4
C5Z27060	ZP2706 Gabe von Busulfan, parenteral, 200 mg bis unter 250 mg; OPS 6-002.d5
C5Z27070	ZP2707 Gabe von Busulfan, parenteral, 250 mg bis unter 300 mg; OPS 6-002.d6
C5Z27080	ZP2708 Gabe von Busulfan, parenteral, 300 mg bis unter 350 mg; OPS 6-002.d7
C5Z27090	ZP2709 Gabe von Busulfan, parenteral, 350 mg bis unter 400 mg; OPS 6-002.d8
C5Z27100	ZP2710 Gabe von Busulfan, parenteral, 400 mg bis unter 450 mg; OPS 6-002.d9
C5Z27110	ZP2711 Gabe von Busulfan, parenteral, 450 mg bis unter 500 mg; OPS 6-002.da
C5Z27120	ZP2712 Gabe von Busulfan, parenteral, 500 mg bis unter 600 mg; OPS 6-002.db
C5Z27130	ZP2713 Gabe von Busulfan, parenteral, 600 mg bis unter 700 mg; OPS 6-002.dc
C5Z27140	ZP2714 Gabe von Busulfan, parenteral, 700 mg bis unter 800 mg; OPS 6-002.dd
C5Z27150	ZP2715 Gabe von Busulfan, parenteral, 800 mg bis unter 900 mg; OPS 6-002.de
C5Z27160	ZP2716 Gabe von Busulfan, parenteral, 900 mg bis unter 1.000 mg; OPS 6-002.df
C5Z27170	ZP2717 Gabe von Busulfan, parenteral, 1.000 mg oder mehr; OPS 6-002.dg
C5Z60010	ZP6001 Gabe von Rituximab, intravenös, 150 mg bis unter 250 mg; OPS 6-001.h0
C5Z60020	ZP6002 Gabe von Rituximab, intravenös, 250 mg bis unter 350 mg; OPS 6-001.h1
C5Z60030	ZP6003 Gabe von Rituximab, intravenös, 350 mg bis unter 450 mg; OPS 6-001.h2
C5Z60040	ZP6004 Gabe von Rituximab, intravenös, 450 mg bis unter 550 mg; OPS 6-001.h3
C5Z60050	ZP6005 Gabe von Rituximab, intravenös, 550 mg bis unter 650 mg; OPS 6-001.h4
C5Z60060	ZP6006 Gabe von Rituximab, intravenös, 650 mg bis unter 750 mg; OPS 6-001.h5
C5Z60070	ZP6007 Gabe von Rituximab, intravenös, 750 mg bis unter 850 mg; OPS 6-001.h6
C5Z60080	ZP6008 Gabe von Rituximab, intravenös, 850 mg bis unter 950 mg; OPS 6-001.h7
C5Z60090	ZP6009 Gabe von Rituximab, intravenös, 950 mg bis unter 1.050 mg; OPS 6-001.h8
C5Z60100	ZP6010 Gabe von Rituximab, intravenös, 1.050 mg bis unter 1.250 mg; OPS 6-001.h9
C5Z60110	ZP6011 Gabe von Rituximab, intravenös, 1.250 mg bis unter 1.450 mg; OPS 6-001.ha
C5Z60120	ZP6012 Gabe von Rituximab, intravenös, 1.450 mg bis unter 1.650 mg; OPS 6-001.hb
C5Z60130	ZP6013 Gabe von Rituximab, intravenös, 1.650 mg bis unter 1.850 mg; OPS 6-001.hc
C5Z60140	ZP6014 Gabe von Rituximab, intravenös, 1.850 mg bis unter 2.050 mg; OPS 6-001.hd
C5Z60150	ZP6015 Gabe von Rituximab, intravenös, 2.050 mg bis unter 2.450 mg; OPS 6-001.he
C5Z60160	ZP6016 Gabe von Rituximab, intravenös, 2.450 mg bis unter 2.850 mg; OPS 6-001.hf
C5Z60170	ZP6017 Gabe von Rituximab, intravenös, 2.850 mg bis unter 3.250 mg; OPS 6-001.hg
C5Z60180	ZP6018 Gabe von Rituximab, intravenös, 3.250 mg bis unter 3.650 mg; OPS 6-001.hh
C5Z60190	ZP6019 Gabe von Rituximab, intravenös, 3.650 mg oder mehr; OPS 6-001.hj

Zusatzentgelte nach Anlage 4 PEPPV 2018

abrechenbar ab 1.1.2018

stationär, fallbezogen

C920001X	ZP2018-21 Gabe von Dasatinib, oral, je 20 mg Tablette, fallbezogen
C920001Y	ZP2018-21 Gabe von Dasatinib, oral, je 50 mg Tablette, fallbezogen
C920001Z	ZP2018-21 Gabe von Dasatinib, oral, je 80 mg Tablette, fallbezogen

Zusatzentgelte nach Anlage 4 PEPPV 2019

abrechenbar ab 1.1.2019

stationär, fallbezogen

C9201000	ZP2018 <u>ZP2019</u> -01.000 Elektrokonvulsionstherapie [EKT]; OPS 8-630*
C9201001	ZP2018 <u>ZP2019</u> -01.001 Elektrokonvulsionstherapie [EKT]; OPS 8-630.2
C9201002	ZP2018 <u>ZP2019</u> -01.002 Elektrokonvulsionstherapie [EKT]; OPS 8-630.3
C9201003	ZP2018 <u>ZP2019</u> -01.003 Elektrokonvulsionstherapie [EKT]; OPS 8-630.y
C9202000	ZP2018 <u>ZP2019</u> -02.000 Strahlentherapie; OPS 8-52*
C9202001	ZP2018 <u>ZP2019</u> -02.001 Strahlentherapie; OPS 8-520.0
C9202002	ZP2018 <u>ZP2019</u> -02.002 Strahlentherapie; OPS 8-520.1
C9202003	ZP2018 <u>ZP2019</u> -02.003 Strahlentherapie; OPS 8-520.y
C9202004	ZP2018 <u>ZP2019</u> -02.004 Strahlentherapie; OPS 8-521.0
C9202005	ZP2018 <u>ZP2019</u> -02.005 Strahlentherapie; OPS 8-521.1
C9202006	ZP2018 <u>ZP2019</u> -02.006 Strahlentherapie; OPS 8-521.y
C9202007	ZP2018 <u>ZP2019</u> -02.007 Strahlentherapie; OPS 8-522.0
C9202008	ZP2018 <u>ZP2019</u> -02.008 Strahlentherapie; OPS 8-522.1
C9202009	ZP2018 <u>ZP2019</u> -02.009 Strahlentherapie; OPS 8-522.2
C9202010	ZP2018 <u>ZP2019</u> -02.010 Strahlentherapie; OPS 8-522.30
C9202011	ZP2018 <u>ZP2019</u> -02.011 Strahlentherapie; OPS 8-522.31
C9202012	ZP2018 <u>ZP2019</u> -02.012 Strahlentherapie; OPS 8-522.60
C9202013	ZP2018 <u>ZP2019</u> -02.013 Strahlentherapie; OPS 8-522.61
C9202014	ZP2018 <u>ZP2019</u> -02.014 Strahlentherapie; OPS 8-522.90
C9202015	ZP2018 <u>ZP2019</u> -02.015 Strahlentherapie; OPS 8-522.91
C9202016	ZP2018 <u>ZP2019</u> -02.016 Strahlentherapie; OPS 8-522.a0
C9202017	ZP2018 <u>ZP2019</u> -02.017 Strahlentherapie; OPS 8-522.a1
C9202018	ZP2018 <u>ZP2019</u> -02.018 Strahlentherapie; OPS 8-522.b0
C9202019	ZP2018 <u>ZP2019</u> -02.019 Strahlentherapie; OPS 8-522.b1
C9202020	ZP2018 <u>ZP2019</u> -02.020 Strahlentherapie; OPS 8-522.c0
C9202021	ZP2018 <u>ZP2019</u> -02.021 Strahlentherapie; OPS 8-522.c1
C9202022	ZP2018 <u>ZP2019</u> -02.022 Strahlentherapie; OPS 8-522.d0
C9202023	ZP2018 <u>ZP2019</u> -02.023 Strahlentherapie; OPS 8-522.d1
C9202024	ZP2018 <u>ZP2019</u> -02.024 Strahlentherapie; OPS 8-522.x
C9202025	ZP2018 <u>ZP2019</u> -02.025 Strahlentherapie; OPS 8-522.y
C9202026	ZP2018 <u>ZP2019</u> -02.026 Strahlentherapie; OPS 8-523.00
C9202027	ZP2018 <u>ZP2019</u> -02.027 Strahlentherapie; OPS 8-523.01
C9202028	ZP2018 <u>ZP2019</u> -02.028 Strahlentherapie; OPS 8-523.10
C9202029	ZP2018 <u>ZP2019</u> -02.029 Strahlentherapie; OPS 8-523.11
C9202030	ZP2018 <u>ZP2019</u> -02.030 Strahlentherapie; OPS 8-523.2
C9202031	ZP2018 <u>ZP2019</u> -02.031 Strahlentherapie; OPS 8-523.3
C9202032	ZP2018 <u>ZP2019</u> -02.032 Strahlentherapie; OPS 8-523.40
C9202033	ZP2018 <u>ZP2019</u> -02.033 Strahlentherapie; OPS 8-523.41
C9202034	ZP2018 <u>ZP2019</u> -02.034 Strahlentherapie; OPS 8-523.42

C9202035	ZP2018ZP2019 -02.035 Strahlentherapie; OPS 8-523.5
C9202036	ZP2018ZP2019 -02.036 Strahlentherapie; OPS 8-523.6
C9202037	ZP2018ZP2019 -02.037 Strahlentherapie; OPS 8-523.7
C9202038	ZP2018ZP2019 -02.038 Strahlentherapie; OPS 8-523.x
C9202039	ZP2018ZP2019 -02.039 Strahlentherapie; OPS 8-523.y
C9202040	ZP2018ZP2019 -02.040 Strahlentherapie; OPS 8-524.0
C9202041	ZP2018ZP2019 -02.041 Strahlentherapie; OPS 8-524.1
C9202042	ZP2018ZP2019 -02.042 Strahlentherapie; OPS 8-524.2
C9202043	ZP2018ZP2019 -02.043 Strahlentherapie; OPS 8-524.3
C9202044	ZP2018ZP2019 -02.044 Strahlentherapie; OPS 8-524.4
C9202045	ZP2018ZP2019 -02.045 Strahlentherapie; OPS 8-524.5
C9202046	ZP2018ZP2019 -02.046 Strahlentherapie; OPS 8-524.60
C9202047	ZP2018ZP2019 -02.047 Strahlentherapie; OPS 8-524.61
C9202048	ZP2018ZP2019 -02.048 Strahlentherapie; OPS 8-524.x
C9202049	ZP2018ZP2019 -02.049 Strahlentherapie; OPS 8-524.y
C9202050	ZP2018ZP2019 -02.050 Strahlentherapie; OPS 8-525.00
C9202051	ZP2018ZP2019 -02.051 Strahlentherapie; OPS 8-525.01
C9202052	ZP2018ZP2019 -02.052 Strahlentherapie; OPS 8-525.02
C9202053	ZP2018ZP2019 -02.053 Strahlentherapie; OPS 8-525.0x
C9202054	ZP2018ZP2019 -02.054 Strahlentherapie; OPS 8-525.10
C9202055	ZP2018ZP2019 -02.055 Strahlentherapie; OPS 8-525.11
C9202056	ZP2018ZP2019 -02.056 Strahlentherapie; OPS 8-525.12
C9202057	ZP2018ZP2019 -02.057 Strahlentherapie; OPS 8-525.1x
C9202058	ZP2018ZP2019 -02.058 Strahlentherapie; OPS 8-525.20
C9202059	ZP2018ZP2019 -02.059 Strahlentherapie; OPS 8-525.21
C9202060	ZP2018ZP2019 -02.060 Strahlentherapie; OPS 8-525.3
C9202061	ZP2018ZP2019 -02.061 Strahlentherapie; OPS 8-525.4
C9202062	ZP2018ZP2019 -02.062 Strahlentherapie; OPS 8-525.x
C9202063	ZP2018ZP2019 -02.063 Strahlentherapie; OPS 8-525.y
C9202064	ZP2018ZP2019 -02.064 Strahlentherapie; OPS 8-526.0
C9202065	ZP2018ZP2019 -02.065 Strahlentherapie; OPS 8-526.1
C9202066	ZP2018ZP2019 -02.066 Strahlentherapie; OPS 8-526.2
C9202067	ZP2018ZP2019 -02.067 Strahlentherapie; OPS 8-526.x
C9202068	ZP2018ZP2019 -02.068 Strahlentherapie; OPS 8-526.y
C9202069	ZP2018ZP2019 -02.069 Strahlentherapie; OPS 8-527.0
C9202070	ZP2018ZP2019 -02.070 Strahlentherapie; OPS 8-527.1
C9202071	ZP2018ZP2019 -02.071 Strahlentherapie; OPS 8-527.2
C9202072	ZP2018ZP2019 -02.072 Strahlentherapie; OPS 8-527.6
C9202073	ZP2018ZP2019 -02.073 Strahlentherapie; OPS 8-527.7
C9202074	ZP2018ZP2019 -02.074 Strahlentherapie; OPS 8-527.8
C9202075	ZP2018ZP2019 -02.075 Strahlentherapie; OPS 8-527.x
C9202076	ZP2018ZP2019 -02.076 Strahlentherapie; OPS 8-527.y
C9202077	ZP2018ZP2019 -02.077 Strahlentherapie; OPS 8-528.6
C9202078	ZP2018ZP2019 -02.078 Strahlentherapie; OPS 8-528.7
C9202079	ZP2018ZP2019 -02.079 Strahlentherapie; OPS 8-528.8
C9202080	ZP2018ZP2019 -02.080 Strahlentherapie; OPS 8-528.9
C9202081	ZP2018ZP2019 -02.081 Strahlentherapie; OPS 8-528.x
C9202082	ZP2018ZP2019 -02.082 Strahlentherapie; OPS 8-528.y
C9202083	ZP2018ZP2019 -02.083 Strahlentherapie; OPS 8-529.3
C9202084	ZP2018ZP2019 -02.084 Strahlentherapie; OPS 8-529.4
C9202085	ZP2018ZP2019 -02.085 Strahlentherapie; OPS 8-529.5
C9202086	ZP2018ZP2019 -02.086 Strahlentherapie; OPS 8-529.6
C9202087	ZP2018ZP2019 -02.087 Strahlentherapie; OPS 8-529.7
C9202088	ZP2018ZP2019 -02.088 Strahlentherapie; OPS 8-529.8

C9202089	ZP2018ZP2019 -02.089 Strahlentherapie; OPS 8-529.x
C9202090	ZP2018ZP2019 -02.090 Strahlentherapie; OPS 8-529.y
C9202091	ZP2018ZP2019 -02.091 Strahlentherapie; OPS 8-52a.00
C9202092	ZP2018ZP2019 -02.092 Strahlentherapie; OPS 8-52a.01
C9202093	ZP2018ZP2019 -02.093 Strahlentherapie; OPS 8-52a.10
C9202094	ZP2018ZP2019 -02.094 Strahlentherapie; OPS 8-52a.11
C9202095	ZP2018ZP2019 -02.095 Strahlentherapie; OPS 8-52b
C9202096	ZP2018ZP2019 -02.096 Strahlentherapie; OPS 8-52c
C9202097	ZP2018ZP2019 -02.097 Strahlentherapie; OPS 8-52d
C9203000	ZP2018ZP2019 -03.000 Gabe von Sargramostim, parenteral; OPS 6-001.4*
C9203001	ZP2018ZP2019 -03.001 Gabe von Sargramostim, parenteral; OPS 6-001.40
C9203002	ZP2018ZP2019 -03.002 Gabe von Sargramostim, parenteral; OPS 6-001.41
C9203003	ZP2018ZP2019 -03.003 Gabe von Sargramostim, parenteral; OPS 6-001.42
C9203004	ZP2018ZP2019 -03.004 Gabe von Sargramostim, parenteral; OPS 6-001.43
C9203005	ZP2018ZP2019 -03.005 Gabe von Sargramostim, parenteral; OPS 6-001.44
C9203006	ZP2018ZP2019 -03.006 Gabe von Sargramostim, parenteral; OPS 6-001.45
C9203007	ZP2018ZP2019 -03.007 Gabe von Sargramostim, parenteral; OPS 6-001.46
C9203008	ZP2018ZP2019 -03.008 Gabe von Sargramostim, parenteral; OPS 6-001.47
C9203009	ZP2018ZP2019 -03.009 Gabe von Sargramostim, parenteral; OPS 6-001.48
C9203010	ZP2018ZP2019 -03.010 Gabe von Sargramostim, parenteral; OPS 6-001.49
C9203011	ZP2018ZP2019 -03.011 Gabe von Sargramostim, parenteral; OPS 6-001.4a
C9203012	ZP2018ZP2019 -03.012 Gabe von Sargramostim, parenteral; OPS 6-001.4b
C9203013	ZP2018ZP2019 -03.013 Gabe von Sargramostim, parenteral; OPS 6-001.4c
C9203014	ZP2018ZP2019 -03.014 Gabe von Sargramostim, parenteral; OPS 6-001.4d
C9203015	ZP2018ZP2019 -03.015 Gabe von Sargramostim, parenteral; OPS 6-001.4e
C9203016	ZP2018ZP2019 -03.016 Gabe von Sargramostim, parenteral; OPS 6-001.4f
C9203017	ZP2018ZP2019 -03.017 Gabe von Sargramostim, parenteral; OPS 6-001.4g
C9203018	ZP2018ZP2019 -03.018 Gabe von Sargramostim, parenteral; OPS 6-001.4h
C9203019	ZP2018ZP2019 -03.019 Gabe von Sargramostim, parenteral; OPS 6-001.4j
C9203020	ZP2018ZP2019 -03.020 Gabe von Sargramostim, parenteral; OPS 6-001.4k
C9203021	ZP2018ZP2019 -03.021 Gabe von Sargramostim, parenteral; OPS 6-001.4m
C9203022	ZP2018ZP2019 -03.022 Gabe von Sargramostim, parenteral; OPS 6-001.4n
C9203023	ZP2018ZP2019 -03.023 Gabe von Sargramostim, parenteral; OPS 6-001.4p
C9203024	ZP2018ZP2019 -03.024 Gabe von Sargramostim, parenteral; OPS 6-001.4q
C9204000	ZP2018ZP2019 -04.000 Gabe von Granulozyten-konzentraten Granulozytenkonzentraten ; OPS 8-802.6*
C9204001	ZP2018ZP2019 -04.001 Gabe von Granulozyten-konzentraten Granulozytenkonzentraten ; OPS 8-802.60
C9204002	ZP2018ZP2019 -04.002 Gabe von Granulozyten-konzentraten Granulozytenkonzentraten ; OPS 8-802.61
C9204003	ZP2018ZP2019 -04.003 Gabe von Granulozyten-konzentraten Granulozytenkonzentraten ; OPS 8-802.62
C9204004	ZP2018ZP2019 -04.004 Gabe von Granulozyten-konzentraten Granulozytenkonzentraten ; OPS 8-802.63
C9204005	ZP2018ZP2019 -04.005 Gabe von Granulozyten-konzentraten Granulozytenkonzentraten ; OPS 8-802.64
C9204006	ZP2018ZP2019 -04.006 Gabe von Granulozyten-konzentraten Granulozytenkonzentraten ; OPS 8-802.65
C9204007	ZP2018ZP2019 -04.007 Gabe von Granulozyten-konzentraten Granulozytenkonzentraten ; OPS 8-802.66
C9204008	ZP2018ZP2019 -04.008 Gabe von Granulozyten-konzentraten Granulozytenkonzentraten ; OPS 8-802.67
C9204009	ZP2018ZP2019 -04.009 Gabe von Granulozyten-konzentraten Granulozytenkonzentraten ; OPS 8-802.68
C9204010	ZP2018ZP2019 -04.010 Gabe von Granulozyten-konzentraten Granulozytenkonzentraten ; OPS 8-802.69
C9204011	ZP2018ZP2019 -04.011 Gabe von Granulozyten-konzentraten Granulozytenkonzentraten ; OPS 8-802.6a
C9204012	ZP2018ZP2019 -04.012 Gabe von Granulozyten-konzentraten Granulozytenkonzentraten ; OPS 8-802.6b
C9205000	ZP2018ZP2019 -05.000 Gabe von Anti-Human-T-Lymphozyten-Immunglobulin, parenteral; OPS 8-812.3 oder 8-812.4

C9205001	<u>ZP2018ZP2019</u> -05.001	Gabe	von	Anti-Human-T-Lymphozyten-Immunglobulin, parenteral; OPS 8-812.3
C9205002	<u>ZP2018ZP2019</u> -05.002	Gabe	von	Anti-Human-T-Lymphozyten-Immunglobulin, parenteral; OPS 8-812.4
C9206000	<u>ZP2018ZP2019</u> -06.000	Gabe	von	Bosentan, oral; OPS 6-002.f*
C9206001	<u>ZP2018ZP2019</u> -06.001	Gabe	von	Bosentan, oral; OPS 6-002.f0
C9206002	<u>ZP2018ZP2019</u> -06.002	Gabe	von	Bosentan, oral; OPS 6-002.f1
C9206003	<u>ZP2018ZP2019</u> -06.003	Gabe	von	Bosentan, oral; OPS 6-002.f2
C9206004	<u>ZP2018ZP2019</u> -06.004	Gabe	von	Bosentan, oral; OPS 6-002.f3
C9206005	<u>ZP2018ZP2019</u> -06.005	Gabe	von	Bosentan, oral; OPS 6-002.f4
C9206006	<u>ZP2018ZP2019</u> -06.006	Gabe	von	Bosentan, oral; OPS 6-002.f5
C9206007	<u>ZP2018ZP2019</u> -06.007	Gabe	von	Bosentan, oral; OPS 6-002.f6
C9206008	<u>ZP2018ZP2019</u> -06.008	Gabe	von	Bosentan, oral; OPS 6-002.f7
C9206009	<u>ZP2018ZP2019</u> -06.009	Gabe	von	Bosentan, oral; OPS 6-002.f8
C9206010	<u>ZP2018ZP2019</u> -06.010	Gabe	von	Bosentan, oral; OPS 6-002.f9
C9206011	<u>ZP2018ZP2019</u> -06.011	Gabe	von	Bosentan, oral; OPS 6-002.fa
C9206012	<u>ZP2018ZP2019</u> -06.012	Gabe	von	Bosentan, oral; OPS 6-002.fb
C9206013	<u>ZP2018ZP2019</u> -06.013	Gabe	von	Bosentan, oral; OPS 6-002.fc
C9206014	<u>ZP2018ZP2019</u> -06.014	Gabe	von	Bosentan, oral; OPS 6-002.fd
C9206015	<u>ZP2018ZP2019</u> -06.015	Gabe	von	Bosentan, oral; OPS 6-002.fe
C9206016	<u>ZP2018ZP2019</u> -06.016	Gabe	von	Bosentan, oral; OPS 6-002.ff
C9206017	<u>ZP2018ZP2019</u> -06.017	Gabe	von	Bosentan, oral; OPS 6-002.fg
C9206018	<u>ZP2018ZP2019</u> -06.018	Gabe	von	Bosentan, oral; OPS 6-002.fh
C9206019	<u>ZP2018ZP2019</u> -06.019	Gabe	von	Bosentan, oral; OPS 6-002.fj
C9206020	<u>ZP2018ZP2019</u> -06.020	Gabe	von	Bosentan, oral; OPS 6-002.fk
C9206021	<u>ZP2018ZP2019</u> -06.021	Gabe	von	Bosentan, oral; OPS 6-002.fm
C9206022	<u>ZP2018ZP2019</u> -06.022	Gabe	von	Bosentan, oral; OPS 6-002.fn
C9206023	<u>ZP2018ZP2019</u> -06.023	Gabe	von	Bosentan, oral; OPS 6-002.fp
C9207000	<u>ZP2018ZP2019</u> -07.000	Gabe	von	Jod-131-MIBG (Metajodobenzylguanidin), parenteral; OPS 6-002.g*
C9207001	<u>ZP2018ZP2019</u> -07.001	Gabe	von	Jod-131-MIBG (Metajodobenzylguanidin), parenteral; OPS 6-002.g0
C9207002	<u>ZP2018ZP2019</u> -07.002	Gabe	von	Jod-131-MIBG (Metajodobenzylguanidin), parenteral; OPS 6-002.g1
C9207003	<u>ZP2018ZP2019</u> -07.003	Gabe	von	Jod-131-MIBG (Metajodobenzylguanidin), parenteral; OPS 6-002.g2
C9207004	<u>ZP2018ZP2019</u> -07.004	Gabe	von	Jod-131-MIBG (Metajodobenzylguanidin), parenteral; OPS 6-002.g3
C9207005	<u>ZP2018ZP2019</u> -07.005	Gabe	von	Jod-131-MIBG (Metajodobenzylguanidin), parenteral; OPS 6-002.g4
C9207006	<u>ZP2018ZP2019</u> -07.006	Gabe	von	Jod-131-MIBG (Metajodobenzylguanidin), parenteral; OPS 6-002.g5
C9207007	<u>ZP2018ZP2019</u> -07.007	Gabe	von	Jod-131-MIBG (Metajodobenzylguanidin), parenteral; OPS 6-002.g6
C9207008	<u>ZP2018ZP2019</u> -07.008	Gabe	von	Jod-131-MIBG (Metajodobenzylguanidin), parenteral; OPS 6-002.g7
C9207009	<u>ZP2018ZP2019</u> -07.009	Gabe	von	Jod-131-MIBG (Metajodobenzylguanidin), parenteral; OPS 6-002.g8
C9208000	<u>ZP2018ZP2019</u> -08.000	Gabe	von	Alpha-1-Proteinaseninhibitor human, parenteral; OPS 8-812.0*
C9208001	<u>ZP2018ZP2019</u> -08.001	Gabe	von	Alpha-1-Proteinaseninhibitor human, parenteral; OPS 8-812.00
C9208002	<u>ZP2018ZP2019</u> -08.002	Gabe	von	Alpha-1-Proteinaseninhibitor human, parenteral; OPS 8-812.01
C9208003	<u>ZP2018ZP2019</u> -08.003	Gabe	von	Alpha-1-Proteinaseninhibitor human, parenteral; OPS 8-812.02
C9208004	<u>ZP2018ZP2019</u> -08.004	Gabe	von	Alpha-1-Proteinaseninhibitor human, parenteral; OPS 8-812.03
C9208005	<u>ZP2018ZP2019</u> -08.005	Gabe	von	Alpha-1-Proteinaseninhibitor human, parenteral; OPS 8-812.04
C9208006	<u>ZP2018ZP2019</u> -08.006	Gabe	von	Alpha-1-Proteinaseninhibitor human, parenteral; OPS 8-812.05
C9208007	<u>ZP2018ZP2019</u> -08.007	Gabe	von	Alpha-1-Proteinaseninhibitor human, parenteral; OPS 8-812.06
C9208008	<u>ZP2018ZP2019</u> -08.008	Gabe	von	Alpha-1-Proteinaseninhibitor human, parenteral; OPS 8-812.07

C9208009	ZP2018ZP2019 -08.009	Gabe von Alpha-1-Proteinaseinhibitor human, parenteral; OPS 8-812.08
C9208010	ZP2018ZP2019 -08.010	Gabe von Alpha-1-Proteinaseinhibitor human, parenteral; OPS 8-812.09
C9208011	ZP2018ZP2019 -08.011	Gabe von Alpha-1-Proteinaseinhibitor human, parenteral; OPS 8-812.0a
C9208012	ZP2018ZP2019 -08.012	Gabe von Alpha-1-Proteinaseinhibitor human, parenteral; OPS 8-812.0b
C9208013	ZP2018ZP2019 -08.013	Gabe von Alpha-1-Proteinaseinhibitor human, parenteral; OPS 8-812.0c
C9208014	ZP2018ZP2019 -08.014	Gabe von Alpha-1-Proteinaseinhibitor human, parenteral; OPS 8-812.0d
C9208015	ZP2018ZP2019 -08.015	Gabe von Alpha-1-Proteinaseinhibitor human, parenteral; OPS 8-812.0e
C9208016	ZP2018ZP2019 -08.016	Gabe von Alpha-1-Proteinaseinhibitor human, parenteral; OPS 8-812.0f
C9208017	ZP2018ZP2019 -08.017	Gabe von Alpha-1-Proteinaseinhibitor human, parenteral; OPS 8-812.0g
C9208018	ZP2018ZP2019 -08.018	Gabe von Alpha-1-Proteinaseinhibitor human, parenteral; OPS 8-812.0h
C9208019	ZP2018ZP2019 -08.019	Gabe von Alpha-1-Proteinaseinhibitor human, parenteral; OPS 8-812.0j
C9208020	ZP2018ZP2019 -08.020	Gabe von Alpha-1-Proteinaseinhibitor human, parenteral; OPS 8-812.0k
C9208021	ZP2018ZP2019 -08.021	Gabe von Alpha-1-Proteinaseinhibitor human, parenteral; OPS 8-812.0m
C9208022	ZP2018ZP2019 -08.022	Gabe von Alpha-1-Proteinaseinhibitor human, parenteral; OPS 8-812.0n
C9208023	ZP2018ZP2019 -08.023	Gabe von Alpha-1-Proteinaseinhibitor human, parenteral; OPS 8-812.0p
C9208024	ZP2018ZP2019 -08.024	Gabe von Alpha-1-Proteinaseinhibitor human, parenteral; OPS 8-812.0q
C9209000	ZP2018ZP2019 -09.000	Gabe von Interferon alfa-2a (nicht pegylierte Form), parenteral; OPS 8-812.1*
C9209001	ZP2018ZP2019 -09.001	Gabe von Interferon alfa-2a (nicht pegylierte Form), parenteral; OPS 8-812.10
C9209002	ZP2018ZP2019 -09.002	Gabe von Interferon alfa-2a (nicht pegylierte Form), parenteral; OPS 8-812.11
C9209003	ZP2018ZP2019 -09.003	Gabe von Interferon alfa-2a (nicht pegylierte Form), parenteral; OPS 8-812.12
C9209004	ZP2018ZP2019 -09.004	Gabe von Interferon alfa-2a (nicht pegylierte Form), parenteral; OPS 8-812.13
C9209005	ZP2018ZP2019 -09.005	Gabe von Interferon alfa-2a (nicht pegylierte Form), parenteral; OPS 8-812.14
C9209006	ZP2018ZP2019 -09.006	Gabe von Interferon alfa-2a (nicht pegylierte Form), parenteral; OPS 8-812.15
C9209007	ZP2018ZP2019 -09.007	Gabe von Interferon alfa-2a (nicht pegylierte Form), parenteral; OPS 8-812.16
C9209008	ZP2018ZP2019 -09.008	Gabe von Interferon alfa-2a (nicht pegylierte Form), parenteral; OPS 8-812.17
C9209009	ZP2018ZP2019 -09.009	Gabe von Interferon alfa-2a (nicht pegylierte Form), parenteral; OPS 8-812.18
C9209010	ZP2018ZP2019 -09.010	Gabe von Interferon alfa-2a (nicht pegylierte Form), parenteral; OPS 8-812.19
C9209011	ZP2018ZP2019 -09.011	Gabe von Interferon alfa-2a (nicht pegylierte Form), parenteral; OPS 8-812.1a
C9209012	ZP2018ZP2019 -09.012	Gabe von Interferon alfa-2a (nicht pegylierte Form), parenteral; OPS 8-812.1b
C9209013	ZP2018ZP2019 -09.013	Gabe von Interferon alfa-2a (nicht pegylierte Form), parenteral; OPS 8-812.1c
C9209014	ZP2018ZP2019 -09.014	Gabe von Interferon alfa-2a (nicht pegylierte Form), parenteral; OPS 8-812.1d
C9209015	ZP2018ZP2019 -09.015	Gabe von Interferon alfa-2a (nicht pegylierte Form), parenteral; OPS 8-812.1e
C9209016	ZP2018ZP2019 -09.016	Gabe von Interferon alfa-2a (nicht pegylierte Form), parenteral; OPS 8-812.1f
C9209017	ZP2018ZP2019 -09.017	Gabe von Interferon alfa-2a (nicht pegylierte Form), parenteral; OPS 8-812.1g
C9209018	ZP2018ZP2019 -09.018	Gabe von Interferon alfa-2a (nicht pegylierte Form), parenteral; OPS 8-812.1h
C9209019	ZP2018ZP2019 -09.019	Gabe von Interferon alfa-2a (nicht pegylierte Form), parenteral; OPS 8-812.1j
C9209020	ZP2018ZP2019 -09.020	Gabe von Interferon alfa-2a (nicht pegylierte Form), parenteral; OPS 8-812.1k
C9209021	ZP2018ZP2019 -09.021	Gabe von Interferon alfa-2a (nicht pegylierte Form), parenteral; OPS 8-812.1m

C9209022	ZP2018ZP2019 -09.022 Gabe von Interferon alfa-2a (nicht pegylierte Form), parenteral; OPS 8-812.1n
C9210000	ZP2018ZP2019 -10.000 Gabe von Interferon alfa-2b (nicht pegylierte Form), parenteral; OPS 8-812.2*
C9210001	ZP2018ZP2019 -10.001 Gabe von Interferon alfa-2b (nicht pegylierte Form), parenteral; OPS 8-812.20
C9210002	ZP2018ZP2019 -10.002 Gabe von Interferon alfa-2b (nicht pegylierte Form), parenteral; OPS 8-812.21
C9210003	ZP2018ZP2019 -10.003 Gabe von Interferon alfa-2b (nicht pegylierte Form), parenteral; OPS 8-812.22
C9210004	ZP2018ZP2019 -10.004 Gabe von Interferon alfa-2b (nicht pegylierte Form), parenteral; OPS 8-812.23
C9210005	ZP2018ZP2019 -10.005 Gabe von Interferon alfa-2b (nicht pegylierte Form), parenteral; OPS 8-812.24
C9210006	ZP2018ZP2019 -10.006 Gabe von Interferon alfa-2b (nicht pegylierte Form), parenteral; OPS 8-812.25
C9210007	ZP2018ZP2019 -10.007 Gabe von Interferon alfa-2b (nicht pegylierte Form), parenteral; OPS 8-812.26
C9210008	ZP2018ZP2019 -10.008 Gabe von Interferon alfa-2b (nicht pegylierte Form), parenteral; OPS 8-812.27
C9210009	ZP2018ZP2019 -10.009 Gabe von Interferon alfa-2b (nicht pegylierte Form), parenteral; OPS 8-812.28
C9210010	ZP2018ZP2019 -10.010 Gabe von Interferon alfa-2b (nicht pegylierte Form), parenteral; OPS 8-812.29
C9210011	ZP2018ZP2019 -10.011 Gabe von Interferon alfa-2b (nicht pegylierte Form), parenteral; OPS 8-812.2a
C9210012	ZP2018ZP2019 -10.012 Gabe von Interferon alfa-2b (nicht pegylierte Form), parenteral; OPS 8-812.2b
C9210013	ZP2018ZP2019 -10.013 Gabe von Interferon alfa-2b (nicht pegylierte Form), parenteral; OPS 8-812.2c
C9210014	ZP2018ZP2019 -10.014 Gabe von Interferon alfa-2b (nicht pegylierte Form), parenteral; OPS 8-812.2d
C9210015	ZP2018ZP2019 -10.015 Gabe von Interferon alfa-2b (nicht pegylierte Form), parenteral; OPS 8-812.2e
C9210016	ZP2018ZP2019 -10.016 Gabe von Interferon alfa-2b (nicht pegylierte Form), parenteral; OPS 8-812.2f
C9210017	ZP2018ZP2019 -10.017 Gabe von Interferon alfa-2b (nicht pegylierte Form), parenteral; OPS 8-812.2g
C9210018	ZP2018ZP2019 -10.018 Gabe von Interferon alfa-2b (nicht pegylierte Form), parenteral; OPS 8-812.2h
C9210019	ZP2018ZP2019 -10.019 Gabe von Interferon alfa-2b (nicht pegylierte Form), parenteral; OPS 8-812.2j
C9210020	ZP2018ZP2019 -10.020 Gabe von Interferon alfa-2b (nicht pegylierte Form), parenteral; OPS 8-812.2k
C9210021	ZP2018ZP2019 -10.021 Gabe von Interferon alfa-2b (nicht pegylierte Form), parenteral; OPS 8-812.2m
C9210022	ZP2018ZP2019 -10.022 Gabe von Interferon alfa-2b (nicht pegylierte Form), parenteral; OPS 8-812.2n
C9210023	ZP2018ZP2019 -10.023 Gabe von Interferon alfa-2b (nicht pegylierte Form), parenteral; OPS 8-812.2p
C9211000	ZP2018ZP2019 -11.000 Gabe von Hämin, parenteral; OPS 6-004.1*
C9211001	ZP2018ZP2019 -11.001 Gabe von Hämin, parenteral; OPS 6-004.10
C9211002	ZP2018ZP2019 -11.002 Gabe von Hämin, parenteral; OPS 6-004.11
C9211003	ZP2018ZP2019 -11.003 Gabe von Hämin, parenteral; OPS 6-004.12
C9211004	ZP2018ZP2019 -11.004 Gabe von Hämin, parenteral; OPS 6-004.13
C9211005	ZP2018ZP2019 -11.005 Gabe von Hämin, parenteral; OPS 6-004.14
C9211006	ZP2018ZP2019 -11.006 Gabe von Hämin, parenteral; OPS 6-004.15
C9211007	ZP2018ZP2019 -11.007 Gabe von Hämin, parenteral; OPS 6-004.16
C9211008	ZP2018ZP2019 -11.008 Gabe von Hämin, parenteral; OPS 6-004.17
C9211009	ZP2018ZP2019 -11.009 Gabe von Hämin, parenteral; OPS 6-004.18
C9211010	ZP2018ZP2019 -11.010 Gabe von Hämin, parenteral; OPS 6-004.19
C9212000	ZP2018ZP2019 -12.000 Radioimmuntherapie mit 90Y-Ibritumomab-Tiuxetan, parenteral; OPS 6-003.6
C9213000	ZP2018ZP2019 -13.000 Radiorezeptorthherapie mit DOTA-konjugierten Somatostatinanaloga; OPS 8-530.60 oder 8-530.a0
C9213001	ZP2018ZP2019 -13.001 Radiorezeptorthherapie mit DOTA-konjugierten Somatostatinanaloga; OPS 8-530.60
C9213002	ZP2018ZP2019 -13.002 Radiorezeptorthherapie mit DOTA-konjugierten Somatostatinanaloga; OPS 8-530.a0
C9214000	ZP2018ZP2019 -14.000 Gabe von Sunitinib, oral; OPS 6-003.a*
C9214001	ZP2018ZP2019 -14.001 Gabe von Sunitinib, oral; OPS 6-003.a0

C9214002	ZP2018ZP2019 -14.002 Gabe von Sunitinib, oral; OPS 6-003.a1
C9214003	ZP2018ZP2019 -14.003 Gabe von Sunitinib, oral; OPS 6-003.a2
C9214004	ZP2018ZP2019 -14.004 Gabe von Sunitinib, oral; OPS 6-003.a3
C9214005	ZP2018ZP2019 -14.005 Gabe von Sunitinib, oral; OPS 6-003.a4
C9214006	ZP2018ZP2019 -14.006 Gabe von Sunitinib, oral; OPS 6-003.a5
C9214007	ZP2018ZP2019 -14.007 Gabe von Sunitinib, oral; OPS 6-003.a6
C9214008	ZP2018ZP2019 -14.008 Gabe von Sunitinib, oral; OPS 6-003.a7
C9214009	ZP2018ZP2019 -14.009 Gabe von Sunitinib, oral; OPS 6-003.a8
C9214010	ZP2018ZP2019 -14.010 Gabe von Sunitinib, oral; OPS 6-003.a9
C9214011	ZP2018ZP2019 -14.011 Gabe von Sunitinib, oral; OPS 6-003.aa
C9214012	ZP2018ZP2019 -14.012 Gabe von Sunitinib, oral; OPS 6-003.ab
C9214013	ZP2018ZP2019 -14.013 Gabe von Sunitinib, oral; OPS 6-003.ac
C9214014	ZP2018ZP2019 -14.014 Gabe von Sunitinib, oral; OPS 6-003.ad
C9214015	ZP2018ZP2019 -14.015 Gabe von Sunitinib, oral; OPS 6-003.ae
C9215000	ZP2018ZP2019 -15.000 Gabe von Sorafenib, oral; OPS 6-003.b*
C9215001	ZP2018ZP2019 -15.001 Gabe von Sorafenib, oral; OPS 6-003.b0
C9215002	ZP2018ZP2019 -15.002 Gabe von Sorafenib, oral; OPS 6-003.b1
C9215003	ZP2018ZP2019 -15.003 Gabe von Sorafenib, oral; OPS 6-003.b2
C9215004	ZP2018ZP2019 -15.004 Gabe von Sorafenib, oral; OPS 6-003.b3
C9215005	ZP2018ZP2019 -15.005 Gabe von Sorafenib, oral; OPS 6-003.b4
C9215006	ZP2018ZP2019 -15.006 Gabe von Sorafenib, oral; OPS 6-003.b5
C9215007	ZP2018ZP2019 -15.007 Gabe von Sorafenib, oral; OPS 6-003.b6
C9215008	ZP2018ZP2019 -15.008 Gabe von Sorafenib, oral; OPS 6-003.b7
C9215009	ZP2018ZP2019 -15.009 Gabe von Sorafenib, oral; OPS 6-003.b8
C9215010	ZP2018ZP2019 -15.010 Gabe von Sorafenib, oral; OPS 6-003.b9
C9215011	ZP2018ZP2019 -15.011 Gabe von Sorafenib, oral; OPS 6-003.ba
C9215012	ZP2018ZP2019 -15.012 Gabe von Sorafenib, oral; OPS 6-003.bb
C9215013	ZP2018ZP2019 -15.013 Gabe von Sorafenib, oral; OPS 6-003.bc
C9215014	ZP2018ZP2019 -15.014 Gabe von Sorafenib, oral; OPS 6-003.bd
C9215015	ZP2018ZP2019 -15.015 Gabe von Sorafenib, oral; OPS 6-003.be
C9215016	ZP2018ZP2019 -15.016 Gabe von Sorafenib, oral; OPS 6-003.bf
C9215017	ZP2018ZP2019 -15.017 Gabe von Sorafenib, oral; OPS 6-003.bg
C9215018	ZP2018ZP2019 -15.018 Gabe von Sorafenib, oral; OPS 6-003.bh
C9216000	ZP2018ZP2019 -16.000 Gabe von Lenalidomid, oral; OPS 6-003.g*
C9216001	ZP2018ZP2019 -16.001 Gabe von Lenalidomid, oral; OPS 6-003.g0
C9216002	ZP2018ZP2019 -16.002 Gabe von Lenalidomid, oral; OPS 6-003.g1
C9216003	ZP2018ZP2019 -16.003 Gabe von Lenalidomid, oral; OPS 6-003.g2
C9216004	ZP2018ZP2019 -16.004 Gabe von Lenalidomid, oral; OPS 6-003.g3
C9216005	ZP2018ZP2019 -16.005 Gabe von Lenalidomid, oral; OPS 6-003.g4
C9216006	ZP2018ZP2019 -16.006 Gabe von Lenalidomid, oral; OPS 6-003.g5
C9216007	ZP2018ZP2019 -16.007 Gabe von Lenalidomid, oral; OPS 6-003.g6
C9216008	ZP2018ZP2019 -16.008 Gabe von Lenalidomid, oral; OPS 6-003.g7
C9216009	ZP2018ZP2019 -16.009 Gabe von Lenalidomid, oral; OPS 6-003.g8
C9216010	ZP2018ZP2019 -16.010 Gabe von Lenalidomid, oral; OPS 6-003.g9
C9216011	ZP2018ZP2019 -16.011 Gabe von Lenalidomid, oral; OPS 6-003.ga
C9216012	ZP2018ZP2019 -16.012 Gabe von Lenalidomid, oral; OPS 6-003.gb
C9216013	ZP2018ZP2019 -16.013 Gabe von Lenalidomid, oral; OPS 6-003.gc
C9216014	ZP2018ZP2019 -16.014 Gabe von Lenalidomid, oral; OPS 6-003.gd
C9216015	ZP2018ZP2019 -16.015 Gabe von Lenalidomid, oral; OPS 6-003.ge
C9216016	ZP2018ZP2019 -16.016 Gabe von Lenalidomid, oral; OPS 6-003.gf
C9216017	ZP2018ZP2019 -16.017 Gabe von Lenalidomid, oral; OPS 6-003.gg
C9216018	ZP2018ZP2019 -16.018 Gabe von Lenalidomid, oral; OPS 6-003.gh
C9216019	ZP2018ZP2019 -16.019 Gabe von Lenalidomid, oral; OPS 6-003.gj
C9216020	ZP2018ZP2019 -16.020 Gabe von Lenalidomid, oral; OPS 6-003.gk

C9218000	ZP2018ZP2019 -18.000 Gabe von Nelarabin, parenteral; OPS 6-003.e*
C9218001	ZP2018ZP2019 -18.001 Gabe von Nelarabin, parenteral; OPS 6-003.e0
C9218002	ZP2018ZP2019 -18.002 Gabe von Nelarabin, parenteral; OPS 6-003.e1
C9218003	ZP2018ZP2019 -18.003 Gabe von Nelarabin, parenteral; OPS 6-003.e2
C9218004	ZP2018ZP2019 -18.004 Gabe von Nelarabin, parenteral; OPS 6-003.e3
C9218005	ZP2018ZP2019 -18.005 Gabe von Nelarabin, parenteral; OPS 6-003.e4
C9218006	ZP2018ZP2019 -18.006 Gabe von Nelarabin, parenteral; OPS 6-003.e5
C9218007	ZP2018ZP2019 -18.007 Gabe von Nelarabin, parenteral; OPS 6-003.e6
C9218008	ZP2018ZP2019 -18.008 Gabe von Nelarabin, parenteral; OPS 6-003.e7
C9218009	ZP2018ZP2019 -18.009 Gabe von Nelarabin, parenteral; OPS 6-003.e8
C9218010	ZP2018ZP2019 -18.010 Gabe von Nelarabin, parenteral; OPS 6-003.e9
C9218011	ZP2018ZP2019 -18.011 Gabe von Nelarabin, parenteral; OPS 6-003.ea
C9218012	ZP2018ZP2019 -18.012 Gabe von Nelarabin, parenteral; OPS 6-003.eb
C9218013	ZP2018ZP2019 -18.013 Gabe von Nelarabin, parenteral; OPS 6-003.ec
C9218014	ZP2018ZP2019 -18.014 Gabe von Nelarabin, parenteral; OPS 6-003.ed
C9218015	ZP2018ZP2019 -18.015 Gabe von Nelarabin, parenteral; OPS 6-003.ee
C9218016	ZP2018ZP2019 -18.016 Gabe von Nelarabin, parenteral; OPS 6-003.ef
C9218017	ZP2018ZP2019 -18.017 Gabe von Nelarabin, parenteral; OPS 6-003.eg
C9218018	ZP2018ZP2019 -18.018 Gabe von Nelarabin, parenteral; OPS 6-003.eh
C9218019	ZP2018ZP2019 -18.019 Gabe von Nelarabin, parenteral; OPS 6-003.ej
C9218020	ZP2018ZP2019 -18.020 Gabe von Nelarabin, parenteral; OPS 6-003.ek
C9218021	ZP2018ZP2019 -18.021 Gabe von Nelarabin, parenteral; OPS 6-003.em
C9218022	ZP2018ZP2019 -18.022 Gabe von Nelarabin, parenteral; OPS 6-003.en
C9218023	ZP2018ZP2019 -18.023 Gabe von Nelarabin, parenteral; OPS 6-003.ep
C9218024	ZP2018ZP2019 -18.024 Gabe von Nelarabin, parenteral; OPS 6-003.eq
C9219000	ZP2018ZP2019 -19.000 Gabe von Ambrisentan, oral; OPS 6-004.2*
C9219001	ZP2018ZP2019 -19.001 Gabe von Ambrisentan, oral; OPS 6-004.20
C9219002	ZP2018ZP2019 -19.002 Gabe von Ambrisentan, oral; OPS 6-004.21
C9219003	ZP2018ZP2019 -19.003 Gabe von Ambrisentan, oral; OPS 6-004.22
C9219004	ZP2018ZP2019 -19.004 Gabe von Ambrisentan, oral; OPS 6-004.23
C9219005	ZP2018ZP2019 -19.005 Gabe von Ambrisentan, oral; OPS 6-004.24
C9219006	ZP2018ZP2019 -19.006 Gabe von Ambrisentan, oral; OPS 6-004.25
C9219007	ZP2018ZP2019 -19.007 Gabe von Ambrisentan, oral; OPS 6-004.26
C9219008	ZP2018ZP2019 -19.008 Gabe von Ambrisentan, oral; OPS 6-004.27
C9219009	ZP2018ZP2019 -19.009 Gabe von Ambrisentan, oral; OPS 6-004.28
C9219010	ZP2018ZP2019 -19.010 Gabe von Ambrisentan, oral; OPS 6-004.29
C9219011	ZP2018ZP2019 -19.011 Gabe von Ambrisentan, oral; OPS 6-004.2a
C9219012	ZP2018ZP2019 -19.012 Gabe von Ambrisentan, oral; OPS 6-004.2b
C9219013	ZP2018ZP2019 -19.013 Gabe von Ambrisentan, oral; OPS 6-004.2c
C9219014	ZP2018ZP2019 -19.014 Gabe von Ambrisentan, oral; OPS 6-004.2d
C9219015	ZP2018ZP2019 -19.015 Gabe von Ambrisentan, oral; OPS 6-004.2e
C9219016	ZP2018ZP2019 -19.016 Gabe von Ambrisentan, oral; OPS 6-004.2f
C9219017	ZP2018ZP2019 -19.017 Gabe von Ambrisentan, oral; OPS 6-004.2g
C9220000	ZP2018ZP2019 -20.000 Gabe von Temsirolimus, parenteral; OPS 6-004.e*
C9220001	ZP2018ZP2019 -20.001 Gabe von Temsirolimus, parenteral; OPS 6-004.e0
C9220002	ZP2018ZP2019 -20.002 Gabe von Temsirolimus, parenteral; OPS 6-004.e1
C9220003	ZP2018ZP2019 -20.003 Gabe von Temsirolimus, parenteral; OPS 6-004.e2
C9220004	ZP2018ZP2019 -20.004 Gabe von Temsirolimus, parenteral; OPS 6-004.e3
C9220005	ZP2018ZP2019 -20.005 Gabe von Temsirolimus, parenteral; OPS 6-004.e4
C9220006	ZP2018ZP2019 -20.006 Gabe von Temsirolimus, parenteral; OPS 6-004.e5
C9220007	ZP2018ZP2019 -20.007 Gabe von Temsirolimus, parenteral; OPS 6-004.e6
C9220008	ZP2018ZP2019 -20.008 Gabe von Temsirolimus, parenteral; OPS 6-004.e7
C9220009	ZP2018ZP2019 -20.009 Gabe von Temsirolimus, parenteral; OPS 6-004.e8
C9220010	ZP2018ZP2019 -20.010 Gabe von Temsirolimus, parenteral; OPS 6-004.e9

C9220011	ZP2018ZP2019 -20.011 Gabe von Temsirolimus, parenteral; OPS 6-004.ea
C9220012	ZP2018ZP2019 -20.012 Gabe von Temsirolimus, parenteral; OPS 6-004.eb
C9220013	ZP2018ZP2019 -20.013 Gabe von Temsirolimus, parenteral; OPS 6-004.ec
C9221000	ZP2018ZP2019 -21.000 Gabe von Dasatinib, oral; OPS 6-004.3*
C9221001	ZP2018ZP2019 -21.001 Gabe von Dasatinib, oral; OPS 6-004.30
C9221002	ZP2018ZP2019 -21.002 Gabe von Dasatinib, oral; OPS 6-004.31
C9221003	ZP2018ZP2019 -21.003 Gabe von Dasatinib, oral; OPS 6-004.32
C9221004	ZP2018ZP2019 -21.004 Gabe von Dasatinib, oral; OPS 6-004.33
C9221005	ZP2018ZP2019 -21.005 Gabe von Dasatinib, oral; OPS 6-004.34
C9221006	ZP2018ZP2019 -21.006 Gabe von Dasatinib, oral; OPS 6-004.35
C9221007	ZP2018ZP2019 -21.007 Gabe von Dasatinib, oral; OPS 6-004.36
C9221008	ZP2018ZP2019 -21.008 Gabe von Dasatinib, oral; OPS 6-004.37
C9221009	ZP2018ZP2019 -21.009 Gabe von Dasatinib, oral; OPS 6-004.38
C9221010	ZP2018ZP2019 -21.010 Gabe von Dasatinib, oral; OPS 6-004.39
C9221011	ZP2018ZP2019 -21.011 Gabe von Dasatinib, oral; OPS 6-004.3a
C9221012	ZP2018ZP2019 -21.012 Gabe von Dasatinib, oral; OPS 6-004.3b
C9221013	ZP2018ZP2019 -21.013 Gabe von Dasatinib, oral; OPS 6-004.3c
C9221014	ZP2018ZP2019 -21.014 Gabe von Dasatinib, oral; OPS 6-004.3d
C9221015	ZP2018ZP2019 -21.015 Gabe von Dasatinib, oral; OPS 6-004.3e
C9221016	ZP2018ZP2019 -21.016 Gabe von Dasatinib, oral; OPS 6-004.3f
C9221017	ZP2018ZP2019 -21.017 Gabe von Dasatinib, oral; OPS 6-004.3g
C9221018	ZP2018ZP2019 -21.018 Gabe von Dasatinib, oral; OPS 6-004.3h
C9226000	ZP2018ZP2019 -26.000 Gabe von Paliperidon, intramuskulär; OPS 6-006.a*
C9226001	ZP2018ZP2019 -26.001 Gabe von Paliperidon, intramuskulär; OPS 6-006.a0
C9226002	ZP2018ZP2019 -26.002 Gabe von Paliperidon, intramuskulär; OPS 6-006.a1
C9226003	ZP2018ZP2019 -26.003 Gabe von Paliperidon, intramuskulär; OPS 6-006.a2
C9226004	ZP2018ZP2019 -26.004 Gabe von Paliperidon, intramuskulär; OPS 6-006.a3
C9226005	ZP2018ZP2019 -26.005 Gabe von Paliperidon, intramuskulär; OPS 6-006.a4
C9226006	ZP2018ZP2019 -26.006 Gabe von Paliperidon, intramuskulär; OPS 6-006.a5
C9226007	ZP2018ZP2019 -26.007 Gabe von Paliperidon, intramuskulär; OPS 6-006.a6
C9226008	ZP2018ZP2019 -26.008 Gabe von Paliperidon, intramuskulär; OPS 6-006.a7
C9226009	ZP2018ZP2019 -26.009 Gabe von Paliperidon, intramuskulär; OPS 6-006.a8
C9226010	ZP2018ZP2019 -26.010 Gabe von Paliperidon, intramuskulär; OPS 6-006.a9
C9226011	ZP2018ZP2019 -26.011 Gabe von Paliperidon, intramuskulär; OPS 6-006.aa
C9226012	ZP2018ZP2019 -26.012 Gabe von Paliperidon, intramuskulär; OPS 6-006.ab
C9226013	ZP2018ZP2019 -26.013 Gabe von Paliperidon, intramuskulär; OPS 6-006.ac
C9226014	ZP2018ZP2019 -26.014 Gabe von Paliperidon, intramuskulär; OPS 6-006.ad
C9226015	ZP2018ZP2019 -26.015 Gabe von Paliperidon, intramuskulär; OPS 6-006.ae
C9226016	ZP2018ZP2019 -26.016 Gabe von Paliperidon, intramuskulär; OPS 6-006.af
C9226017	ZP2018ZP2019 -26.017 Gabe von Paliperidon, intramuskulär; OPS 6-006.ag
C9227000	ZP2018ZP2019 -27.000 Gabe von Mifamurtid, parenteral; OPS 6-005.g*
C9227001	ZP2018ZP2019 -27.001 Gabe von Mifamurtid, parenteral; OPS 6-005.g0
C9227002	ZP2018ZP2019 -27.002 Gabe von Mifamurtid, parenteral; OPS 6-005.g1
C9227003	ZP2018ZP2019 -27.003 Gabe von Mifamurtid, parenteral; OPS 6-005.g2
C9227004	ZP2018ZP2019 -27.004 Gabe von Mifamurtid, parenteral; OPS 6-005.g3
C9227005	ZP2018ZP2019 -27.005 Gabe von Mifamurtid, parenteral; OPS 6-005.g4
C9227006	ZP2018ZP2019 -27.006 Gabe von Mifamurtid, parenteral; OPS 6-005.g5
C9227007	ZP2018ZP2019 -27.007 Gabe von Mifamurtid, parenteral; OPS 6-005.g6
C9227008	ZP2018ZP2019 -27.008 Gabe von Mifamurtid, parenteral; OPS 6-005.g7
C9227009	ZP2018ZP2019 -27.009 Gabe von Mifamurtid, parenteral; OPS 6-005.g8
C9227010	ZP2018ZP2019 -27.010 Gabe von Mifamurtid, parenteral; OPS 6-005.g9
C9227011	ZP2018ZP2019 -27.011 Gabe von Mifamurtid, parenteral; OPS 6-005.ga
C9227012	ZP2018ZP2019 -27.012 Gabe von Mifamurtid, parenteral; OPS 6-005.gb
C9227013	ZP2018ZP2019 -27.013 Gabe von Mifamurtid, parenteral; OPS 6-005.gc

C9227014	ZP2018ZP2019 -27.014 Gabe von Mifamurtid, parenteral; OPS 6-005.gd
C9227015	ZP2018ZP2019 -27.015 Gabe von Mifamurtid, parenteral; OPS 6-005.ge
C9227016	ZP2018ZP2019 -27.016 Gabe von Mifamurtid, parenteral; OPS 6-005.gf
C9227017	ZP2018ZP2019 -27.017 Gabe von Mifamurtid, parenteral; OPS 6-005.gg
C9227018	ZP2018ZP2019 -27.018 Gabe von Mifamurtid, parenteral; OPS 6-005.gh
C9227019	ZP2018ZP2019 -27.019 Gabe von Mifamurtid, parenteral; OPS 6-005.gj
C9229000	ZP2018ZP2019 -29.000 Gabe von Rituximab, subkutan; OPS 6-001.j*
C9229001	ZP2018ZP2019 -29.001 Gabe von Rituximab, subkutan; OPS 6-001.j0
C9229002	ZP2018ZP2019 -29.002 Gabe von Rituximab, subkutan; OPS 6-001.j1
C9229003	ZP2018ZP2019 -29.003 Gabe von Rituximab, subkutan; OPS 6-001.j2
C9229004	ZP2018ZP2019 -29.004 Gabe von Rituximab, subkutan; OPS 6-001.j3
C9229005	ZP2018ZP2019 -29.005 Gabe von Rituximab, subkutan; OPS 6-001.j4
C9229006	ZP2018ZP2019 -29.006 Gabe von Rituximab, subkutan; OPS 6-001.j5
C9230000	ZP2018ZP2019 -30.000 Gabe von Trastuzumab, subkutan; OPS 6-001.m*
C9230001	ZP2018ZP2019 -30.001 Gabe von Trastuzumab, subkutan; OPS 6-001.m0
C9230002	ZP2018ZP2019 -30.002 Gabe von Trastuzumab, subkutan; OPS 6-001.m1
C9230003	ZP2018ZP2019 -30.003 Gabe von Trastuzumab, subkutan; OPS 6-001.m2
C9230004	ZP2018ZP2019 -30.004 Gabe von Trastuzumab, subkutan; OPS 6-001.m3
C9230005	ZP2018ZP2019 -30.005 Gabe von Trastuzumab, subkutan; OPS 6-001.m4
C9230006	ZP2018ZP2019 -30.006 Gabe von Trastuzumab, subkutan; OPS 6-001.m5
C9232000	ZP2018ZP2019 -32.000 Gabe von Abatacept, subkutan; OPS 6-003.t*
C9232001	ZP2018ZP2019 -32.001 Gabe von Abatacept, subkutan; OPS 6-003.t0
C9232002	ZP2018ZP2019 -32.002 Gabe von Abatacept, subkutan; OPS 6-003.t1
C9232003	ZP2018ZP2019 -32.003 Gabe von Abatacept, subkutan; OPS 6-003.t2
C9232004	ZP2018ZP2019 -32.004 Gabe von Abatacept, subkutan; OPS 6-003.t3
C9232005	ZP2018ZP2019 -32.005 Gabe von Abatacept, subkutan; OPS 6-003.t4
C9232006	ZP2018ZP2019 -32.006 Gabe von Abatacept, subkutan; OPS 6-003.t5
C9232007	ZP2018ZP2019 -32.007 Gabe von Abatacept, subkutan; OPS 6-003.t6
C9232008	ZP2018ZP2019 -32.008 Gabe von Abatacept, subkutan; OPS 6-003.t7
C9232009	ZP2018ZP2019 -32.009 Gabe von Abatacept, subkutan; OPS 6-003.t8
C9232010	ZP2018ZP2019 -32.010 Gabe von Abatacept, subkutan; OPS 6-003.t9
C9232011	ZP2018ZP2019 -32.011 Gabe von Abatacept, subkutan; OPS 6-003.ta
C9233000	ZP2018ZP2019 -33.000 Gabe von Tocilizumab, subkutan; OPS 6-005.n*
C9233001	ZP2018ZP2019 -33.001 Gabe von Tocilizumab, subkutan; OPS 6-005.n0
C9233002	ZP2018ZP2019 -33.002 Gabe von Tocilizumab, subkutan; OPS 6-005.n1
C9233003	ZP2018ZP2019 -33.003 Gabe von Tocilizumab, subkutan; OPS 6-005.n2
C9233004	ZP2018ZP2019 -33.004 Gabe von Tocilizumab, subkutan; OPS 6-005.n3
C9233005	ZP2018ZP2019 -33.005 Gabe von Tocilizumab, subkutan; OPS 6-005.n4
C9233006	ZP2018ZP2019 -33.006 Gabe von Tocilizumab, subkutan; OPS 6-005.n5
C9233007	ZP2018ZP2019 -33.007 Gabe von Tocilizumab, subkutan; OPS 6-005.n6
C9233008	ZP2018ZP2019 -33.008 Gabe von Tocilizumab, subkutan; OPS 6-005.n7
C9233009	ZP2018ZP2019 -33.009 Gabe von Tocilizumab, subkutan; OPS 6-005.n8
C9233010	ZP2018ZP2019 -33.010 Gabe von Tocilizumab, subkutan; OPS 6-005.n9
C9233011	ZP2018ZP2019 -33.011 Gabe von Tocilizumab, subkutan; OPS 6-005.na
C9233012	ZP2018ZP2019 -33.012 Gabe von Tocilizumab, subkutan; OPS 6-005.nb
C9233013	ZP2018ZP2019 -33.013 Gabe von Tocilizumab, subkutan; OPS 6-005.nc
C9233014	ZP2018ZP2019 -33.014 Gabe von Tocilizumab, subkutan; OPS 6-005.nd
C9234000	ZP2018ZP2019 -34.000 Gabe von Nab-Paclitaxel, parenteral; OPS 6-005.d*
C9234001	ZP2018ZP2019 -34.001 Gabe von Nab-Paclitaxel, parenteral; OPS 6-005.d0
C9234002	ZP2018ZP2019 -34.002 Gabe von Nab-Paclitaxel, parenteral; OPS 6-005.d1
C9234003	ZP2018ZP2019 -34.003 Gabe von Nab-Paclitaxel, parenteral; OPS 6-005.d2
C9234004	ZP2018ZP2019 -34.004 Gabe von Nab-Paclitaxel, parenteral; OPS 6-005.d3
C9234005	ZP2018ZP2019 -34.005 Gabe von Nab-Paclitaxel, parenteral; OPS 6-005.d4
C9234006	ZP2018ZP2019 -34.006 Gabe von Nab-Paclitaxel, parenteral; OPS 6-005.d5

C9234007	ZP2018ZP2019 -34.007 Gabe von Nab-Paclitaxel, parenteral; OPS 6-005.d6
C9234008	ZP2018ZP2019 -34.008 Gabe von Nab-Paclitaxel, parenteral; OPS 6-005.d7
C9234009	ZP2018ZP2019 -34.009 Gabe von Nab-Paclitaxel, parenteral; OPS 6-005.d8
C9234010	ZP2018ZP2019 -34.010 Gabe von Nab-Paclitaxel, parenteral; OPS 6-005.d9
C9234011	ZP2018ZP2019 -34.011 Gabe von Nab-Paclitaxel, parenteral; OPS 6-005.da
C9234012	ZP2018ZP2019 -34.012 Gabe von Nab-Paclitaxel, parenteral; OPS 6-005.db
C9234013	ZP2018ZP2019 -34.013 Gabe von Nab-Paclitaxel, parenteral; OPS 6-005.dc
C9234014	ZP2018ZP2019 -34.014 Gabe von Nab-Paclitaxel, parenteral; OPS 6-005.dd
C9234015	ZP2018ZP2019 -34.015 Gabe von Nab-Paclitaxel, parenteral; OPS 6-005.de
C9234016	ZP2018ZP2019 -34.016 Gabe von Nab-Paclitaxel, parenteral; OPS 6-005.df
C9234017	ZP2018ZP2019 -34.017 Gabe von Nab-Paclitaxel, parenteral; OPS 6-005.dg
C9234018	ZP2018ZP2019 -34.018 Gabe von Nab-Paclitaxel, parenteral; OPS 6-005.dh
C9234019	ZP2018ZP2019 -34.019 Gabe von Nab-Paclitaxel, parenteral; OPS 6-005.dj
C9234020	ZP2018ZP2019 -34.020 Gabe von Nab-Paclitaxel, parenteral; OPS 6-005.dk
C9235000	ZP2018ZP2019 -35.000 Gabe von Abirateronacetat, oral; OPS 6-006.2*
C9235001	ZP2018ZP2019 -35.001 Gabe von Abirateronacetat, oral; OPS 6-006.20
C9235002	ZP2018ZP2019 -35.002 Gabe von Abirateronacetat, oral; OPS 6-006.21
C9235003	ZP2018ZP2019 -35.003 Gabe von Abirateronacetat, oral; OPS 6-006.22
C9235004	ZP2018ZP2019 -35.004 Gabe von Abirateronacetat, oral; OPS 6-006.23
C9235005	ZP2018ZP2019 -35.005 Gabe von Abirateronacetat, oral; OPS 6-006.24
C9235006	ZP2018ZP2019 -35.006 Gabe von Abirateronacetat, oral; OPS 6-006.25
C9235007	ZP2018ZP2019 -35.007 Gabe von Abirateronacetat, oral; OPS 6-006.26
C9235008	ZP2018ZP2019 -35.008 Gabe von Abirateronacetat, oral; OPS 6-006.27
C9235009	ZP2018ZP2019 -35.009 Gabe von Abirateronacetat, oral; OPS 6-006.28
C9235010	ZP2018ZP2019 -35.010 Gabe von Abirateronacetat, oral; OPS 6-006.29
C9235011	ZP2018ZP2019 -35.011 Gabe von Abirateronacetat, oral; OPS 6-006.2a
C9235012	ZP2018ZP2019 -35.012 Gabe von Abirateronacetat, oral; OPS 6-006.2b
C9235013	ZP2018ZP2019 -35.013 Gabe von Abirateronacetat, oral; OPS 6-006.2c
C9235014	ZP2018ZP2019 -35.014 Gabe von Abirateronacetat, oral; OPS 6-006.2d
C9235015	ZP2018ZP2019 -35.015 Gabe von Abirateronacetat, oral; OPS 6-006.2e
C9235016	ZP2018ZP2019 -35.016 Gabe von Abirateronacetat, oral; OPS 6-006.2f
C9235017	ZP2018ZP2019 -35.017 Gabe von Abirateronacetat, oral; OPS 6-006.2g
C9236000	ZP2018ZP2019 -36.000 Gabe von Cabazitaxel, parenteral; OPS 6-006.1*
C9236001	ZP2018ZP2019 -36.001 Gabe von Cabazitaxel, parenteral; OPS 6-006.10
C9236002	ZP2018ZP2019 -36.002 Gabe von Cabazitaxel, parenteral; OPS 6-006.11
C9236003	ZP2018ZP2019 -36.003 Gabe von Cabazitaxel, parenteral; OPS 6-006.12
C9236004	ZP2018ZP2019 -36.004 Gabe von Cabazitaxel, parenteral; OPS 6-006.13
C9236005	ZP2018ZP2019 -36.005 Gabe von Cabazitaxel, parenteral; OPS 6-006.14
C9236006	ZP2018ZP2019 -36.006 Gabe von Cabazitaxel, parenteral; OPS 6-006.15
C9236007	ZP2018ZP2019 -36.007 Gabe von Cabazitaxel, parenteral; OPS 6-006.16
C9236008	ZP2018ZP2019 -36.008 Gabe von Cabazitaxel, parenteral; OPS 6-006.17
C9236009	ZP2018ZP2019 -36.009 Gabe von Cabazitaxel, parenteral; OPS 6-006.18
C9236010	ZP2018ZP2019 -36.010 Gabe von Cabazitaxel, parenteral; OPS 6-006.19
C9236011	ZP2018ZP2019 -36.011 Gabe von Cabazitaxel, parenteral; OPS 6-006.1a
C9236012	ZP2018ZP2019 -36.012 Gabe von Cabazitaxel, parenteral; OPS 6-006.1b
C9236013	ZP2018ZP2019 -36.013 Gabe von Cabazitaxel, parenteral; OPS 6-006.1c
C9236014	ZP2018ZP2019 -36.014 Gabe von Cabazitaxel, parenteral; OPS 6-006.1d
C9236015	ZP2018ZP2019 -36.015 Gabe von Cabazitaxel, parenteral; OPS 6-006.1e
C9236016	ZP2018ZP2019 -36.016 Gabe von Cabazitaxel, parenteral; OPS 6-006.1f
C9236017	ZP2018ZP2019 -36.017 Gabe von Cabazitaxel, parenteral; OPS 6-006.1g
C9236018	ZP2018ZP2019 -36.018 Gabe von Cabazitaxel, parenteral; OPS 6-006.1h
C9236019	ZP2018ZP2019 -36.019 Gabe von Cabazitaxel, parenteral; OPS 6-006.1j
C9236020	ZP2018ZP2019 -36.020 Gabe von Cabazitaxel, parenteral; OPS 6-006.1k
C9238000	ZP2018ZP2019 -38.000 Gabe von Pemetrexed, parenteral; OPS 6-001.c*

C9238001	ZP2018ZP2019 -38.001 Gabe von Pemetrexed, parenteral; OPS 6-001.c0
C9238002	ZP2018ZP2019 -38.002 Gabe von Pemetrexed, parenteral; OPS 6-001.c1
C9238003	ZP2018ZP2019 -38.003 Gabe von Pemetrexed, parenteral; OPS 6-001.c2
C9238004	ZP2018ZP2019 -38.004 Gabe von Pemetrexed, parenteral; OPS 6-001.c3
C9238005	ZP2018ZP2019 -38.005 Gabe von Pemetrexed, parenteral; OPS 6-001.c4
C9238006	ZP2018ZP2019 -38.006 Gabe von Pemetrexed, parenteral; OPS 6-001.c5
C9238007	ZP2018ZP2019 -38.007 Gabe von Pemetrexed, parenteral; OPS 6-001.c6
C9238008	ZP2018ZP2019 -38.008 Gabe von Pemetrexed, parenteral; OPS 6-001.c7
C9238009	ZP2018ZP2019 -38.009 Gabe von Pemetrexed, parenteral; OPS 6-001.c8
C9238010	ZP2018ZP2019 -38.010 Gabe von Pemetrexed, parenteral; OPS 6-001.c9
C9238011	ZP2018ZP2019 -38.011 Gabe von Pemetrexed, parenteral; OPS 6-001.ca
C9238012	ZP2018ZP2019 -38.012 Gabe von Pemetrexed, parenteral; OPS 6-001.cb
C9238013	ZP2018ZP2019 -38.013 Gabe von Pemetrexed, parenteral; OPS 6-001.cc
C9238014	ZP2018ZP2019 -38.014 Gabe von Pemetrexed, parenteral; OPS 6-001.cd
C9238015	ZP2018ZP2019 -38.015 Gabe von Pemetrexed, parenteral; OPS 6-001.ce
C9238016	ZP2018ZP2019 -38.016 Gabe von Pemetrexed, parenteral; OPS 6-001.cf
C9238017	ZP2018ZP2019 -38.017 Gabe von Pemetrexed, parenteral; OPS 6-001.cg
C9238018	ZP2018ZP2019 -38.018 Gabe von Pemetrexed, parenteral; OPS 6-001.ch
C9238019	ZP2018ZP2019 -38.019 Gabe von Pemetrexed, parenteral; OPS 6-001.cj
C9239000	ZP2018ZP2019 -39.000 Gabe von Etanercept, parenteral; OPS 6-002.b*
C9239001	ZP2018ZP2019 -39.001 Gabe von Etanercept, parenteral; OPS 6-002.b0
C9239002	ZP2018ZP2019 -39.002 Gabe von Etanercept, parenteral; OPS 6-002.b1
C9239003	ZP2018ZP2019 -39.003 Gabe von Etanercept, parenteral; OPS 6-002.b2
C9239004	ZP2018ZP2019 -39.004 Gabe von Etanercept, parenteral; OPS 6-002.b3
C9239005	ZP2018ZP2019 -39.005 Gabe von Etanercept, parenteral; OPS 6-002.b4
C9239006	ZP2018ZP2019 -39.006 Gabe von Etanercept, parenteral; OPS 6-002.b5
C9239007	ZP2018ZP2019 -39.007 Gabe von Etanercept, parenteral; OPS 6-002.b6
C9239008	ZP2018ZP2019 -39.008 Gabe von Etanercept, parenteral; OPS 6-002.b7
C9239009	ZP2018ZP2019 -39.009 Gabe von Etanercept, parenteral; OPS 6-002.b8
C9240000	ZP2018ZP2019 -40.000 Gabe von Imatinib, oral; OPS 6-001.g*
C9240001	ZP2018ZP2019 -40.001 Gabe von Imatinib, oral; OPS 6-001.g0
C9240002	ZP2018ZP2019 -40.002 Gabe von Imatinib, oral; OPS 6-001.g1
C9240003	ZP2018ZP2019 -40.003 Gabe von Imatinib, oral; OPS 6-001.g2
C9240004	ZP2018ZP2019 -40.004 Gabe von Imatinib, oral; OPS 6-001.g3
C9240005	ZP2018ZP2019 -40.005 Gabe von Imatinib, oral; OPS 6-001.g4
C9240006	ZP2018ZP2019 -40.006 Gabe von Imatinib, oral; OPS 6-001.g5
C9240007	ZP2018ZP2019 -40.007 Gabe von Imatinib, oral; OPS 6-001.g6
C9240008	ZP2018ZP2019 -40.008 Gabe von Imatinib, oral; OPS 6-001.g7
C9240009	ZP2018ZP2019 -40.009 Gabe von Imatinib, oral; OPS 6-001.g8
C9240010	ZP2018ZP2019 -40.010 Gabe von Imatinib, oral; OPS 6-001.g9
C9240011	ZP2018ZP2019 -40.011 Gabe von Imatinib, oral; OPS 6-001.ga
C9240012	ZP2018ZP2019 -40.012 Gabe von Imatinib, oral; OPS 6-001.gb
C9240013	ZP2018ZP2019 -40.013 Gabe von Imatinib, oral; OPS 6-001.gd
C9240014	ZP2018ZP2019 -40.014 Gabe von Imatinib, oral; OPS 6-001.ge
C9240015	ZP2018ZP2019 -40.015 Gabe von Imatinib, oral; OPS 6-001.gf
C9240016	ZP2018ZP2019 -40.016 Gabe von Imatinib, oral; OPS 6-001.gg
C9240017	ZP2018ZP2019 -40.017 Gabe von Imatinib, oral; OPS 6-001.gh
C9240018	ZP2018ZP2019 -40.018 Gabe von Imatinib, oral; OPS 6-001.gj
C9241000	ZP2018ZP2019 -41.000 Gabe von Caspofungin, parenteral; OPS 6-002.p*
C9241001	ZP2018ZP2019 -41.001 Gabe von Caspofungin, parenteral; OPS 6-002.p0
C9241002	ZP2018ZP2019 -41.002 Gabe von Caspofungin, parenteral; OPS 6-002.p1
C9241003	ZP2018ZP2019 -41.003 Gabe von Caspofungin, parenteral; OPS 6-002.p2
C9241004	ZP2018ZP2019 -41.004 Gabe von Caspofungin, parenteral; OPS 6-002.p3
C9241005	ZP2018ZP2019 -41.005 Gabe von Caspofungin, parenteral; OPS 6-002.p4

C9241006	ZP2018ZP2019 -41.006 Gabe von Caspofungin, parenteral; OPS 6-002.p5
C9241007	ZP2018ZP2019 -41.007 Gabe von Caspofungin, parenteral; OPS 6-002.p6
C9241008	ZP2018ZP2019 -41.008 Gabe von Caspofungin, parenteral; OPS 6-002.p7
C9241009	ZP2018ZP2019 -41.009 Gabe von Caspofungin, parenteral; OPS 6-002.p8
C9241010	ZP2018ZP2019 -41.010 Gabe von Caspofungin, parenteral; OPS 6-002.p9
C9241011	ZP2018ZP2019 -41.011 Gabe von Caspofungin, parenteral; OPS 6-002.pa
C9241012	ZP2018ZP2019 -41.012 Gabe von Caspofungin, parenteral; OPS 6-002.pb
C9241013	ZP2018ZP2019 -41.013 Gabe von Caspofungin, parenteral; OPS 6-002.pc
C9241014	ZP2018ZP2019 -41.014 Gabe von Caspofungin, parenteral; OPS 6-002.pd
C9241015	ZP2018ZP2019 -41.015 Gabe von Caspofungin, parenteral; OPS 6-002.pe
C9241016	ZP2018ZP2019 -41.016 Gabe von Caspofungin, parenteral; OPS 6-002.pf
C9241017	ZP2018ZP2019 -41.017 Gabe von Caspofungin, parenteral; OPS 6-002.pg
C9241018	ZP2018ZP2019 -41.018 Gabe von Caspofungin, parenteral; OPS 6-002.ph
C9241019	ZP2018ZP2019 -41.019 Gabe von Caspofungin, parenteral; OPS 6-002.pj
C9241020	ZP2018ZP2019 -41.020 Gabe von Caspofungin, parenteral; OPS 6-002.pk
C9241021	ZP2018ZP2019 -41.021 Gabe von Caspofungin, parenteral; OPS 6-002.pm
C9241022	ZP2018ZP2019 -41.022 Gabe von Caspofungin, parenteral; OPS 6-002.pn
C9241023	ZP2018ZP2019 -41.023 Gabe von Caspofungin, parenteral; OPS 6-002.pp
C9241024	ZP2018ZP2019 -41.024 Gabe von Caspofungin, parenteral; OPS 6-002.pq
C9241025	ZP2018ZP2019 -41.025 Gabe von Caspofungin, parenteral; OPS 6-002.pr
C9241026	ZP2018ZP2019 -41.026 Gabe von Caspofungin, parenteral; OPS 6-002.ps
C9241027	ZP2018ZP2019 -41.027 Gabe von Caspofungin, parenteral; OPS 6-002.pt
C9241028	ZP2018ZP2019 -41.028 Gabe von Caspofungin, parenteral; OPS 6-002.pu
C9241029	ZP2018ZP2019 -41.029 Gabe von Caspofungin, parenteral; OPS 6-002.pv
C9242000	ZP2018ZP2019 -42.000 Gabe von Voriconazol, oral; OPS 6-002.5*
C9242001	ZP2018ZP2019 -42.001 Gabe von Voriconazol, oral; OPS 6-002.50
C9242002	ZP2018ZP2019 -42.002 Gabe von Voriconazol, oral; OPS 6-002.51
C9242003	ZP2018ZP2019 -42.003 Gabe von Voriconazol, oral; OPS 6-002.52
C9242004	ZP2018ZP2019 -42.004 Gabe von Voriconazol, oral; OPS 6-002.53
C9242005	ZP2018ZP2019 -42.005 Gabe von Voriconazol, oral; OPS 6-002.54
C9242006	ZP2018ZP2019 -42.006 Gabe von Voriconazol, oral; OPS 6-002.55
C9242007	ZP2018ZP2019 -42.007 Gabe von Voriconazol, oral; OPS 6-002.56
C9242008	ZP2018ZP2019 -42.008 Gabe von Voriconazol, oral; OPS 6-002.57
C9242009	ZP2018ZP2019 -42.009 Gabe von Voriconazol, oral; OPS 6-002.58
C9242010	ZP2018ZP2019 -42.010 Gabe von Voriconazol, oral; OPS 6-002.59
C9242011	ZP2018ZP2019 -42.011 Gabe von Voriconazol, oral; OPS 6-002.5a
C9242012	ZP2018ZP2019 -42.012 Gabe von Voriconazol, oral; OPS 6-002.5c
C9242013	ZP2018ZP2019 -42.013 Gabe von Voriconazol, oral; OPS 6-002.5d
C9242014	ZP2018ZP2019 -42.014 Gabe von Voriconazol, oral; OPS 6-002.5e
C9242015	ZP2018ZP2019 -42.015 Gabe von Voriconazol, oral; OPS 6-002.5f
C9243000	ZP2018ZP2019 -43.000 Gabe von Voriconazol, parenteral; OPS 6-002.r*
C9243001	ZP2018ZP2019 -43.001 Gabe von Voriconazol, parenteral; OPS 6-002.r0
C9243002	ZP2018ZP2019 -43.002 Gabe von Voriconazol, parenteral; OPS 6-002.r1
C9243003	ZP2018ZP2019 -43.003 Gabe von Voriconazol, parenteral; OPS 6-002.r2
C9243004	ZP2018ZP2019 -43.004 Gabe von Voriconazol, parenteral; OPS 6-002.r3
C9243005	ZP2018ZP2019 -43.005 Gabe von Voriconazol, parenteral; OPS 6-002.r4
C9243006	ZP2018ZP2019 -43.006 Gabe von Voriconazol, parenteral; OPS 6-002.r5
C9243007	ZP2018ZP2019 -43.007 Gabe von Voriconazol, parenteral; OPS 6-002.r6
C9243008	ZP2018ZP2019 -43.008 Gabe von Voriconazol, parenteral; OPS 6-002.r7
C9243009	ZP2018ZP2019 -43.009 Gabe von Voriconazol, parenteral; OPS 6-002.r8
C9243010	ZP2018ZP2019 -43.010 Gabe von Voriconazol, parenteral; OPS 6-002.r9
C9243011	ZP2018ZP2019 -43.011 Gabe von Voriconazol, parenteral; OPS 6-002.ra
C9243012	ZP2018ZP2019 -43.012 Gabe von Voriconazol, parenteral; OPS 6-002.rb
C9243013	ZP2018ZP2019 -43.013 Gabe von Voriconazol, parenteral; OPS 6-002.rc

C9243014	ZP2018ZP2019 -43.014 Gabe von Voriconazol, parenteral; OPS 6-002.rd
C9243015	ZP2018ZP2019 -43.015 Gabe von Voriconazol, parenteral; OPS 6-002.re
C9243016	ZP2018ZP2019 -43.016 Gabe von Voriconazol, parenteral; OPS 6-002.rf
C9243017	ZP2018ZP2019 -43.017 Gabe von Voriconazol, parenteral; OPS 6-002.rg
C9243018	ZP2018ZP2019 -43.018 Gabe von Voriconazol, parenteral; OPS 6-002.rh
C9243019	ZP2018ZP2019 -43.019 Gabe von Voriconazol, parenteral; OPS 6-002.rj
C9243020	ZP2018ZP2019 -43.020 Gabe von Voriconazol, parenteral; OPS 6-002.rk
C9243021	ZP2018ZP2019 -43.021 Gabe von Voriconazol, parenteral; OPS 6-002.rm
C9243022	ZP2018ZP2019 -43.022 Gabe von Voriconazol, parenteral; OPS 6-002.rn
C9243023	ZP2018ZP2019 -43.023 Gabe von Voriconazol, parenteral; OPS 6-002.rp
C9243024	ZP2018ZP2019 -43.024 Gabe von Voriconazol, parenteral; OPS 6-002.rq
C9243025	ZP2018ZP2019 -43.025 Gabe von Voriconazol, parenteral; OPS 6-002.rr
C9243026	ZP2018ZP2019 -43.026 Gabe von Voriconazol, parenteral; OPS 6-002.rs
C9243027	ZP2018ZP2019 -43.027 Gabe von Voriconazol, parenteral; OPS 6-002.rt
C9243028	ZP2018ZP2019 -43.028 Gabe von Voriconazol, parenteral; OPS 6-002.ru
C9245000	ZP2018ZP2019 -45.000 Gabe von L-Asparaginase aus Erwinia chrysanthemi [Erwinase], parenteral; OPS 6-003.r*
C9245001	ZP2018ZP2019 -45.001 Gabe von L-Asparaginase aus Erwinia chrysanthemi [Erwinase], parenteral; OPS 6-003.r0
C9245002	ZP2018ZP2019 -45.002 Gabe von L-Asparaginase aus Erwinia chrysanthemi [Erwinase], parenteral; OPS 6-003.r1
C9245003	ZP2018ZP2019 -45.003 Gabe von L-Asparaginase aus Erwinia chrysanthemi [Erwinase], parenteral; OPS 6-003.r2
C9245004	ZP2018ZP2019 -45.004 Gabe von L-Asparaginase aus Erwinia chrysanthemi [Erwinase], parenteral; OPS 6-003.r3
C9245005	ZP2018ZP2019 -45.005 Gabe von L-Asparaginase aus Erwinia chrysanthemi [Erwinase], parenteral; OPS 6-003.r4
C9245006	ZP2018ZP2019 -45.006 Gabe von L-Asparaginase aus Erwinia chrysanthemi [Erwinase], parenteral; OPS 6-003.r5
C9245007	ZP2018ZP2019 -45.007 Gabe von L-Asparaginase aus Erwinia chrysanthemi [Erwinase], parenteral; OPS 6-003.r6
C9245008	ZP2018ZP2019 -45.008 Gabe von L-Asparaginase aus Erwinia chrysanthemi [Erwinase], parenteral; OPS 6-003.r7
C9245009	ZP2018ZP2019 -45.009 Gabe von L-Asparaginase aus Erwinia chrysanthemi [Erwinase], parenteral; OPS 6-003.r8
C9245010	ZP2018ZP2019 -45.010 Gabe von L-Asparaginase aus Erwinia chrysanthemi [Erwinase], parenteral; OPS 6-003.r9
C9245011	ZP2018ZP2019 -45.011 Gabe von L-Asparaginase aus Erwinia chrysanthemi [Erwinase], parenteral; OPS 6-003.ra
C9245012	ZP2018ZP2019 -45.012 Gabe von L-Asparaginase aus Erwinia chrysanthemi [Erwinase], parenteral; OPS 6-003.rb
C9245013	ZP2018ZP2019 -45.013 Gabe von L-Asparaginase aus Erwinia chrysanthemi [Erwinase], parenteral; OPS 6-003.rc
C9245014	ZP2018ZP2019 -45.014 Gabe von L-Asparaginase aus Erwinia chrysanthemi [Erwinase], parenteral; OPS 6-003.rd
C9245015	ZP2018ZP2019 -45.015 Gabe von L-Asparaginase aus Erwinia chrysanthemi [Erwinase], parenteral; OPS 6-003.re
C9245016	ZP2018ZP2019 -45.016 Gabe von L-Asparaginase aus Erwinia chrysanthemi [Erwinase], parenteral; OPS 6-003.rf
C9245017	ZP2018ZP2019 -45.017 Gabe von L-Asparaginase aus Erwinia chrysanthemi [Erwinase], parenteral; OPS 6-003.rg
C9245018	ZP2018ZP2019 -45.018 Gabe von L-Asparaginase aus Erwinia chrysanthemi [Erwinase], parenteral; OPS 6-003.rh
C9245019	ZP2018ZP2019 -45.019 Gabe von L-Asparaginase aus Erwinia chrysanthemi [Erwinase], parenteral; OPS 6-003.rj
C9245020	ZP2018ZP2019 -45.020 Gabe von L-Asparaginase aus Erwinia chrysanthemi [Erwinase], parenteral; OPS 6-003.rk
C9245021	ZP2018ZP2019 -45.021 Gabe von L-Asparaginase aus Erwinia chrysanthemi [Erwinase], parenteral; OPS 6-003.rm
C9245022	ZP2018ZP2019 -45.022 Gabe von L-Asparaginase aus Erwinia chrysanthemi [Erwinase], parenteral; OPS 6-003.rn
C9245023	ZP2018ZP2019 -45.023 Gabe von L-Asparaginase aus Erwinia chrysanthemi [Erwinase], parenteral; OPS 6-003.rp
C9245024	ZP2018ZP2019 -45.024 Gabe von L-Asparaginase aus Erwinia chrysanthemi [Erwinase], parenteral; OPS 6-003.rq
C9245025	ZP2018ZP2019 -45.025 Gabe von L-Asparaginase aus Erwinia chrysanthemi [Erwinase], parenteral; OPS 6-003.rr
C9245026	ZP2018ZP2019 -45.026 Gabe von L-Asparaginase aus Erwinia chrysanthemi [Erwinase], parenteral; OPS 6-003.rs
C9246000	ZP2018ZP2019 -46.000 Gabe von nicht pegylierter Asparaginase, parenteral; OPS 6-003.n*

C9246001	<u>ZP2018ZP2019</u> -46.001	Gabe von nicht pegylierter Asparaginase, parenteral; OPS 6-003.n0
C9246002	<u>ZP2018ZP2019</u> -46.002	Gabe von nicht pegylierter Asparaginase, parenteral; OPS 6-003.n1
C9246003	<u>ZP2018ZP2019</u> -46.003	Gabe von nicht pegylierter Asparaginase, parenteral; OPS 6-003.n2
C9246004	<u>ZP2018ZP2019</u> -46.004	Gabe von nicht pegylierter Asparaginase, parenteral; OPS 6-003.n3
C9246005	<u>ZP2018ZP2019</u> -46.005	Gabe von nicht pegylierter Asparaginase, parenteral; OPS 6-003.n4
C9246006	<u>ZP2018ZP2019</u> -46.006	Gabe von nicht pegylierter Asparaginase, parenteral; OPS 6-003.n5
C9246007	<u>ZP2018ZP2019</u> -46.007	Gabe von nicht pegylierter Asparaginase, parenteral; OPS 6-003.n6
C9246008	<u>ZP2018ZP2019</u> -46.008	Gabe von nicht pegylierter Asparaginase, parenteral; OPS 6-003.n7
C9246009	<u>ZP2018ZP2019</u> -46.009	Gabe von nicht pegylierter Asparaginase, parenteral; OPS 6-003.n8
C9246010	<u>ZP2018ZP2019</u> -46.010	Gabe von nicht pegylierter Asparaginase, parenteral; OPS 6-003.n9
C9246011	<u>ZP2018ZP2019</u> -46.011	Gabe von nicht pegylierter Asparaginase, parenteral; OPS 6-003.na
C9246012	<u>ZP2018ZP2019</u> -46.012	Gabe von nicht pegylierter Asparaginase, parenteral; OPS 6-003.nb
C9247000	<u>ZP2018ZP2019</u> -47.000	Gabe von pegylierter Asparaginase, parenteral; OPS 6-003.p*
C9247001	<u>ZP2018ZP2019</u> -47.001	Gabe von pegylierter Asparaginase, parenteral; OPS 6-003.p0
C9247002	<u>ZP2018ZP2019</u> -47.002	Gabe von pegylierter Asparaginase, parenteral; OPS 6-003.p1
C9247003	<u>ZP2018ZP2019</u> -47.003	Gabe von pegylierter Asparaginase, parenteral; OPS 6-003.p2
C9247004	<u>ZP2018ZP2019</u> -47.004	Gabe von pegylierter Asparaginase, parenteral; OPS 6-003.p3
C9247005	<u>ZP2018ZP2019</u> -47.005	Gabe von pegylierter Asparaginase, parenteral; OPS 6-003.p4
C9247006	<u>ZP2018ZP2019</u> -47.006	Gabe von pegylierter Asparaginase, parenteral; OPS 6-003.p5
C9247007	<u>ZP2018ZP2019</u> -47.007	Gabe von pegylierter Asparaginase, parenteral; OPS 6-003.p6
C9247008	<u>ZP2018ZP2019</u> -47.008	Gabe von pegylierter Asparaginase, parenteral; OPS 6-003.p7
C9247009	<u>ZP2018ZP2019</u> -47.009	Gabe von pegylierter Asparaginase, parenteral; OPS 6-003.p8
C9247010	<u>ZP2018ZP2019</u> -47.010	Gabe von pegylierter Asparaginase, parenteral; OPS 6-003.p9
C9247011	<u>ZP2018ZP2019</u> -47.011	Gabe von pegylierter Asparaginase, parenteral; OPS 6-003.pa
C9247012	<u>ZP2018ZP2019</u> -47.012	Gabe von pegylierter Asparaginase, parenteral; OPS 6-003.pb
C9247013	<u>ZP2018ZP2019</u> -47.013	Gabe von pegylierter Asparaginase, parenteral; OPS 6-003.pc
C9247014	<u>ZP2018ZP2019</u> -47.014	Gabe von pegylierter Asparaginase, parenteral; OPS 6-003.pd
C9247015	<u>ZP2018ZP2019</u> -47.015	Gabe von pegylierter Asparaginase, parenteral; OPS 6-003.pe
C9247016	<u>ZP2018ZP2019</u> -47.016	Gabe von pegylierter Asparaginase, parenteral; OPS 6-003.pf
C9247017	<u>ZP2018ZP2019</u> -47.017	Gabe von pegylierter Asparaginase, parenteral; OPS 6-003.pg
C9247018	<u>ZP2018ZP2019</u> -47.018	Gabe von pegylierter Asparaginase, parenteral; OPS 6-003.ph
C9247019	<u>ZP2018ZP2019</u> -47.019	Gabe von pegylierter Asparaginase, parenteral; OPS 6-003.pj
C9247020	<u>ZP2018ZP2019</u> -47.020	Gabe von pegylierter Asparaginase, parenteral; OPS 6-003.pk
C9247021	<u>ZP2018ZP2019</u> -47.021	Gabe von pegylierter Asparaginase, parenteral; OPS 6-003.pm
C9247022	<u>ZP2018ZP2019</u> -47.022	Gabe von pegylierter Asparaginase, parenteral; OPS 6-003.pn
C9247023	<u>ZP2018ZP2019</u> -47.023	Gabe von pegylierter Asparaginase, parenteral; OPS 6-003.pp
C9247024	<u>ZP2018ZP2019</u> -47.024	Gabe von pegylierter Asparaginase, parenteral; OPS 6-003.pq
C9247025	<u>ZP2018ZP2019</u> -47.025	Gabe von pegylierter Asparaginase, parenteral; OPS 6-003.pr
C9247026	<u>ZP2018ZP2019</u> -47.026	Gabe von pegylierter Asparaginase, parenteral; OPS 6-003.ps
C9247027	<u>ZP2018ZP2019</u> -47.027	Gabe von pegylierter Asparaginase, parenteral; OPS 6-003.pt
C9247028	<u>ZP2018ZP2019</u> -47.028	Gabe von pegylierter Asparaginase, parenteral; OPS 6-003.pu
C9248000	<u>ZP2018ZP2019</u> -48.000	Gabe von Belimumab, parenteral; OPS 6-006.6*
C9248001	<u>ZP2018ZP2019</u> -48.001	Gabe von Belimumab, parenteral; OPS 6-006.60
C9248002	<u>ZP2018ZP2019</u> -48.002	Gabe von Belimumab, parenteral; OPS 6-006.61
C9248003	<u>ZP2018ZP2019</u> -48.003	Gabe von Belimumab, parenteral; OPS 6-006.62
C9248004	<u>ZP2018ZP2019</u> -48.004	Gabe von Belimumab, parenteral; OPS 6-006.63
C9248005	<u>ZP2018ZP2019</u> -48.005	Gabe von Belimumab, parenteral; OPS 6-006.64
C9248006	<u>ZP2018ZP2019</u> -48.006	Gabe von Belimumab, parenteral; OPS 6-006.65
C9248007	<u>ZP2018ZP2019</u> -48.007	Gabe von Belimumab, parenteral; OPS 6-006.66

C9248008	ZP2018ZP2019 -48.008 Gabe von Belimumab, parenteral; OPS 6-006.67
C9248009	ZP2018ZP2019 -48.009 Gabe von Belimumab, parenteral; OPS 6-006.68
C9248010	ZP2018ZP2019 -48.010 Gabe von Belimumab, parenteral; OPS 6-006.69
C9248011	ZP2018ZP2019 -48.011 Gabe von Belimumab, parenteral; OPS 6-006.6a
C9248012	ZP2018ZP2019 -48.012 Gabe von Belimumab, parenteral; OPS 6-006.6b
C9248013	ZP2018ZP2019 -48.013 Gabe von Belimumab, parenteral; OPS 6-006.6c
C9248014	ZP2018ZP2019 -48.014 Gabe von Belimumab, parenteral; OPS 6-006.6d
C9248015	ZP2018ZP2019 -48.015 Gabe von Belimumab, parenteral; OPS 6-006.6e
C9248016	ZP2018ZP2019 -48.016 Gabe von Belimumab, parenteral; OPS 6-006.6f
C9248017	ZP2018ZP2019 -48.017 Gabe von Belimumab, parenteral; OPS 6-006.6g
C9249000	ZP2018ZP2019 -49.000 Gabe von Defibrotid, parenteral; OPS 6-005.k*
C9249001	ZP2018ZP2019 -49.001 Gabe von Defibrotid, parenteral; OPS 6-005.k0
C9249002	ZP2018ZP2019 -49.002 Gabe von Defibrotid, parenteral; OPS 6-005.k1
C9249003	ZP2018ZP2019 -49.003 Gabe von Defibrotid, parenteral; OPS 6-005.k2
C9249004	ZP2018ZP2019 -49.004 Gabe von Defibrotid, parenteral; OPS 6-005.k3
C9249005	ZP2018ZP2019 -49.005 Gabe von Defibrotid, parenteral; OPS 6-005.k4
C9249006	ZP2018ZP2019 -49.006 Gabe von Defibrotid, parenteral; OPS 6-005.k5
C9249007	ZP2018ZP2019 -49.007 Gabe von Defibrotid, parenteral; OPS 6-005.k6
C9249008	ZP2018ZP2019 -49.008 Gabe von Defibrotid, parenteral; OPS 6-005.k7
C9249009	ZP2018ZP2019 -49.009 Gabe von Defibrotid, parenteral; OPS 6-005.k8
C9249010	ZP2018ZP2019 -49.010 Gabe von Defibrotid, parenteral; OPS 6-005.k9
C9249011	ZP2018ZP2019 -49.011 Gabe von Defibrotid, parenteral; OPS 6-005.ka
C9249012	ZP2018ZP2019 -49.012 Gabe von Defibrotid, parenteral; OPS 6-005.kb
C9249013	ZP2018ZP2019 -49.013 Gabe von Defibrotid, parenteral; OPS 6-005.kc
C9249014	ZP2018ZP2019 -49.014 Gabe von Defibrotid, parenteral; OPS 6-005.kd
C9249015	ZP2018ZP2019 -49.015 Gabe von Defibrotid, parenteral; OPS 6-005.ke
C9249016	ZP2018ZP2019 -49.016 Gabe von Defibrotid, parenteral; OPS 6-005.kf
C9249017	ZP2018ZP2019 -49.017 Gabe von Defibrotid, parenteral; OPS 6-005.kg
C9249018	ZP2018ZP2019 -49.018 Gabe von Defibrotid, parenteral; OPS 6-005.kh
C9249019	ZP2018ZP2019 -49.019 Gabe von Defibrotid, parenteral; OPS 6-005.kj
C9249020	ZP2018ZP2019 -49.020 Gabe von Defibrotid, parenteral; OPS 6-005.kk
C9249021	ZP2018ZP2019 -49.021 Gabe von Defibrotid, parenteral; OPS 6-005.km
C9249022	ZP2018ZP2019 -49.022 Gabe von Defibrotid, parenteral; OPS 6-005.kn
C9249023	ZP2018ZP2019 -49.023 Gabe von Defibrotid, parenteral; OPS 6-005.kp
C9249024	ZP2018ZP2019 -49.024 Gabe von Defibrotid, parenteral; OPS 6-005.kq
C9249025	ZP2018ZP2019 -49.025 Gabe von Defibrotid, parenteral; OPS 6-005.kr
C9249026	ZP2018ZP2019 -49.026 Gabe von Defibrotid, parenteral; OPS 6-005.ks
C9249027	ZP2018ZP2019 -49.027 Gabe von Defibrotid, parenteral; OPS 6-005.kt
C9250000	ZP2018ZP2019 -50.000 Gabe von Thiotepa, parenteral; OPS 6-007.n*
C9250001	ZP2018ZP2019 -50.001 Gabe von Thiotepa, parenteral; OPS 6-007.n0
C9250002	ZP2018ZP2019 -50.002 Gabe von Thiotepa, parenteral; OPS 6-007.n1
C9250003	ZP2018ZP2019 -50.003 Gabe von Thiotepa, parenteral; OPS 6-007.n2
C9250004	ZP2018ZP2019 -50.004 Gabe von Thiotepa, parenteral; OPS 6-007.n3
C9250005	ZP2018ZP2019 -50.005 Gabe von Thiotepa, parenteral; OPS 6-007.n4
C9250006	ZP2018ZP2019 -50.006 Gabe von Thiotepa, parenteral; OPS 6-007.n5
C9250007	ZP2018ZP2019 -50.007 Gabe von Thiotepa, parenteral; OPS 6-007.n6
C9250008	ZP2018ZP2019 -50.008 Gabe von Thiotepa, parenteral; OPS 6-007.n7
C9250009	ZP2018ZP2019 -50.009 Gabe von Thiotepa, parenteral; OPS 6-007.n8
C9250010	ZP2018ZP2019 -50.010 Gabe von Thiotepa, parenteral; OPS 6-007.n9
C9250011	ZP2018ZP2019 -50.011 Gabe von Thiotepa, parenteral; OPS 6-007.na
C9250012	ZP2018ZP2019 -50.012 Gabe von Thiotepa, parenteral; OPS 6-007.nb
C9250013	ZP2018ZP2019 -50.013 Gabe von Thiotepa, parenteral; OPS 6-007.nc
C9250014	ZP2018ZP2019 -50.014 Gabe von Thiotepa, parenteral; OPS 6-007.nd
C9250015	ZP2018ZP2019 -50.015 Gabe von Thiotepa, parenteral; OPS 6-007.ne

C9250016	ZP2018ZP2019 -50.016 Gabe von Thiotepa, parenteral; OPS 6-007.nf
C9250017	ZP2018ZP2019 -50.017 Gabe von Thiotepa, parenteral; OPS 6-007.ng
C9250018	ZP2018ZP2019 -50.018 Gabe von Thiotepa, parenteral; OPS 6-007.nh
C9250019	ZP2018ZP2019 -50.019 Gabe von Thiotepa, parenteral; OPS 6-007.nj
C9250020	ZP2018ZP2019 -50.020 Gabe von Thiotepa, parenteral; OPS 6-007.nk
C9250021	ZP2018ZP2019 -50.021 Gabe von Thiotepa, parenteral; OPS 6-007.nm
C9250022	ZP2018ZP2019 -50.022 Gabe von Thiotepa, parenteral; OPS 6-007.nn
C9250023	ZP2018ZP2019 -50.023 Gabe von Thiotepa, parenteral; OPS 6-007.np
C9251000	ZP2018ZP2019 -51.000 Gabe von Brentuximabvedotin, parenteral; OPS 6-006.b*
C9251001	ZP2018ZP2019 -51.001 Gabe von Brentuximabvedotin, parenteral; OPS 6-006.b0
C9251002	ZP2018ZP2019 -51.002 Gabe von Brentuximabvedotin, parenteral; OPS 6-006.b1
C9251003	ZP2018ZP2019 -51.003 Gabe von Brentuximabvedotin, parenteral; OPS 6-006.b2
C9251004	ZP2018ZP2019 -51.004 Gabe von Brentuximabvedotin, parenteral; OPS 6-006.b3
C9251005	ZP2018ZP2019 -51.005 Gabe von Brentuximabvedotin, parenteral; OPS 6-006.b4
C9251006	ZP2018ZP2019 -51.006 Gabe von Brentuximabvedotin, parenteral; OPS 6-006.b5
C9251007	ZP2018ZP2019 -51.007 Gabe von Brentuximabvedotin, parenteral; OPS 6-006.b6
C9251008	ZP2018ZP2019 -51.008 Gabe von Brentuximabvedotin, parenteral; OPS 6-006.b7
C9251009	ZP2018ZP2019 -51.009 Gabe von Brentuximabvedotin, parenteral; OPS 6-006.b8
C9251010	ZP2018ZP2019 -51.010 Gabe von Brentuximabvedotin, parenteral; OPS 6-006.b9
C9251011	ZP2018ZP2019 -51.011 Gabe von Brentuximabvedotin, parenteral; OPS 6-006.ba
C9251012	ZP2018ZP2019 -51.012 Gabe von Brentuximabvedotin, parenteral; OPS 6-006.bb
C9251013	ZP2018ZP2019 -51.013 Gabe von Brentuximabvedotin, parenteral; OPS 6-006.bc
C9251014	ZP2018ZP2019 -51.014 Gabe von Brentuximabvedotin, parenteral; OPS 6-006.bd
C9251015	ZP2018ZP2019 -51.015 Gabe von Brentuximabvedotin, parenteral; OPS 6-006.be
C9251016	ZP2018ZP2019 -51.016 Gabe von Brentuximabvedotin, parenteral; OPS 6-006.bf
C9251017	ZP2018ZP2019 -51.017 Gabe von Brentuximabvedotin, parenteral; OPS 6-006.bg
C9251018	ZP2018ZP2019 -51.018 Gabe von Brentuximabvedotin, parenteral; OPS 6-006.bh
C9251019	ZP2018ZP2019 -51.019 Gabe von Brentuximabvedotin, parenteral; OPS 6-006.bj
C9252000	ZP2018ZP2019 -52.000 Gabe von Enzalutamid, oral; OPS 6-007.6*
C9252001	ZP2018ZP2019 -52.001 Gabe von Enzalutamid, oral; OPS 6-007.60
C9252002	ZP2018ZP2019 -52.002 Gabe von Enzalutamid, oral; OPS 6-007.61
C9252003	ZP2018ZP2019 -52.003 Gabe von Enzalutamid, oral; OPS 6-007.62
C9252004	ZP2018ZP2019 -52.004 Gabe von Enzalutamid, oral; OPS 6-007.63
C9252005	ZP2018ZP2019 -52.005 Gabe von Enzalutamid, oral; OPS 6-007.64
C9252006	ZP2018ZP2019 -52.006 Gabe von Enzalutamid, oral; OPS 6-007.65
C9252007	ZP2018ZP2019 -52.007 Gabe von Enzalutamid, oral; OPS 6-007.66
C9252008	ZP2018ZP2019 -52.008 Gabe von Enzalutamid, oral; OPS 6-007.67
C9252009	ZP2018ZP2019 -52.009 Gabe von Enzalutamid, oral; OPS 6-007.68
C9252010	ZP2018ZP2019 -52.010 Gabe von Enzalutamid, oral; OPS 6-007.69
C9252011	ZP2018ZP2019 -52.011 Gabe von Enzalutamid, oral; OPS 6-007.6a
C9252012	ZP2018ZP2019 -52.012 Gabe von Enzalutamid, oral; OPS 6-007.6b
C9252013	ZP2018ZP2019 -52.013 Gabe von Enzalutamid, oral; OPS 6-007.6c
C9252014	ZP2018ZP2019 -52.014 Gabe von Enzalutamid, oral; OPS 6-007.6d
C9252015	ZP2018ZP2019 -52.015 Gabe von Enzalutamid, oral; OPS 6-007.6e
C9252016	ZP2018ZP2019 -52.016 Gabe von Enzalutamid, oral; OPS 6-007.6f
C9252017	ZP2018ZP2019 -52.017 Gabe von Enzalutamid, oral; OPS 6-007.6g
C9253000	ZP2018ZP2019 -53.000 Gabe von Aflibercept, intravenös; OPS 6-007.3*
C9253001	ZP2018ZP2019 -53.001 Gabe von Aflibercept, intravenös; OPS 6-007.30
C9253002	ZP2018ZP2019 -53.002 Gabe von Aflibercept, intravenös; OPS 6-007.31
C9253003	ZP2018ZP2019 -53.003 Gabe von Aflibercept, intravenös; OPS 6-007.32
C9253004	ZP2018ZP2019 -53.004 Gabe von Aflibercept, intravenös; OPS 6-007.33
C9253005	ZP2018ZP2019 -53.005 Gabe von Aflibercept, intravenös; OPS 6-007.34
C9253006	ZP2018ZP2019 -53.006 Gabe von Aflibercept, intravenös; OPS 6-007.35
C9253007	ZP2018ZP2019 -53.007 Gabe von Aflibercept, intravenös; OPS 6-007.36

C9253008	ZP2018ZP2019 -53.008 Gabe von Afibercept, intravenös; OPS 6-007.37
C9253009	ZP2018ZP2019 -53.009 Gabe von Afibercept, intravenös; OPS 6-007.38
C9253010	ZP2018ZP2019 -53.010 Gabe von Afibercept, intravenös; OPS 6-007.39
C9253011	ZP2018ZP2019 -53.011 Gabe von Afibercept, intravenös; OPS 6-007.3a
C9253012	ZP2018ZP2019 -53.012 Gabe von Afibercept, intravenös; OPS 6-007.3b
C9253013	ZP2018ZP2019 -53.013 Gabe von Afibercept, intravenös; OPS 6-007.3c
C9253014	ZP2018ZP2019 -53.014 Gabe von Afibercept, intravenös; OPS 6-007.3d
C9253015	ZP2018ZP2019 -53.015 Gabe von Afibercept, intravenös; OPS 6-007.3e
C9253016	ZP2018ZP2019 -53.016 Gabe von Afibercept, intravenös; OPS 6-007.3f
C9253017	ZP2018ZP2019 -53.017 Gabe von Afibercept, intravenös; OPS 6-007.3g
C9253018	ZP2018ZP2019 -53.018 Gabe von Afibercept, intravenös; OPS 6-007.3h
C9253019	ZP2018ZP2019 -53.019 Gabe von Afibercept, intravenös; OPS 6-007.3j
C9253020	ZP2018ZP2019 -53.020 Gabe von Afibercept, intravenös; OPS 6-007.3k
C9253021	ZP2018ZP2019 -53.021 Gabe von Afibercept, intravenös; OPS 6-007.3m
C9254000	ZP2018ZP2019 -54.000 Gabe von Eltrombopag, oral; OPS 6-006.0*
C9254001	ZP2018ZP2019 -54.001 Gabe von Eltrombopag, oral; OPS 6-006.00
C9254002	ZP2018ZP2019 -54.002 Gabe von Eltrombopag, oral; OPS 6-006.01
C9254003	ZP2018ZP2019 -54.003 Gabe von Eltrombopag, oral; OPS 6-006.02
C9254004	ZP2018ZP2019 -54.004 Gabe von Eltrombopag, oral; OPS 6-006.03
C9254005	ZP2018ZP2019 -54.005 Gabe von Eltrombopag, oral; OPS 6-006.04
C9254006	ZP2018ZP2019 -54.006 Gabe von Eltrombopag, oral; OPS 6-006.05
C9254007	ZP2018ZP2019 -54.007 Gabe von Eltrombopag, oral; OPS 6-006.06
C9254008	ZP2018ZP2019 -54.008 Gabe von Eltrombopag, oral; OPS 6-006.07
C9254009	ZP2018ZP2019 -54.009 Gabe von Eltrombopag, oral; OPS 6-006.08
C9254010	ZP2018ZP2019 -54.010 Gabe von Eltrombopag, oral; OPS 6-006.09
C9254011	ZP2018ZP2019 -54.011 Gabe von Eltrombopag, oral; OPS 6-006.0a
C9254012	ZP2018ZP2019 -54.012 Gabe von Eltrombopag, oral; OPS 6-006.0b
C9254013	ZP2018ZP2019 -54.013 Gabe von Eltrombopag, oral; OPS 6-006.0c
C9254014	ZP2018ZP2019 -54.014 Gabe von Eltrombopag, oral; OPS 6-006.0d
C9254015	ZP2018ZP2019 -54.015 Gabe von Eltrombopag, oral; OPS 6-006.0e
C9254016	ZP2018ZP2019 -54.016 Gabe von Eltrombopag, oral; OPS 6-006.0f
C9254017	ZP2018ZP2019 -54.017 Gabe von Eltrombopag, oral; OPS 6-006.0g
C9254018	ZP2018ZP2019 -54.018 Gabe von Eltrombopag, oral; OPS 6-006.0h
C9254019	ZP2018ZP2019 -54.019 Gabe von Eltrombopag, oral; OPS 6-006.0j
C9254020	ZP2018ZP2019 -54.020 Gabe von Eltrombopag, oral; OPS 6-006.0k
C9254021	ZP2018ZP2019 -54.021 Gabe von Eltrombopag, oral; OPS 6-006.0m
C9254022	ZP2018ZP2019 -54.022 Gabe von Eltrombopag, oral; OPS 6-006.0n
C9254023	ZP2018ZP2019 -54.023 Gabe von Eltrombopag, oral; OPS 6-006.0p
C9254024	ZP2018ZP2019 -54.024 Gabe von Eltrombopag, oral; OPS 6-006.0q
C9255000	ZP2018ZP2019 -55.000 Gabe von Obinutuzumab, parenteral; OPS 6-007.j*
C9255001	ZP2018ZP2019 -55.001 Gabe von Obinutuzumab, parenteral; OPS 6-007.j0
C9255002	ZP2018ZP2019 -55.002 Gabe von Obinutuzumab, parenteral; OPS 6-007.j1
C9255003	ZP2018ZP2019 -55.003 Gabe von Obinutuzumab, parenteral; OPS 6-007.j2
C9255004	ZP2018ZP2019 -55.004 Gabe von Obinutuzumab, parenteral; OPS 6-007.j3
C9255005	ZP2018ZP2019 -55.005 Gabe von Obinutuzumab, parenteral; OPS 6-007.j4
C9255006	ZP2018ZP2019 -55.006 Gabe von Obinutuzumab, parenteral; OPS 6-007.j5
C9255007	ZP2018ZP2019 -55.007 Gabe von Obinutuzumab, parenteral; OPS 6-007.j6
C9255008	ZP2018ZP2019 -55.008 Gabe von Obinutuzumab, parenteral; OPS 6-007.j7
C9255009	ZP2018ZP2019 -55.009 Gabe von Obinutuzumab, parenteral; OPS 6-007.j8
C9255010	ZP2018ZP2019 -55.010 Gabe von Obinutuzumab, parenteral; OPS 6-007.j9
C9256000	ZP2018ZP2019 -56.000 Gabe von Ibrutinib, oral; OPS 6-007.e*
C9256001	ZP2018ZP2019 -56.001 Gabe von Ibrutinib, oral; OPS 6-007.e0
C9256002	ZP2018ZP2019 -56.002 Gabe von Ibrutinib, oral; OPS 6-007.e1
C9256003	ZP2018ZP2019 -56.003 Gabe von Ibrutinib, oral; OPS 6-007.e2

C9256004	ZP2018ZP2019 -56.004 Gabe von Ibrutinib, oral; OPS 6-007.e3
C9256005	ZP2018ZP2019 -56.005 Gabe von Ibrutinib, oral; OPS 6-007.e4
C9256006	ZP2018ZP2019 -56.006 Gabe von Ibrutinib, oral; OPS 6-007.e5
C9256007	ZP2018ZP2019 -56.007 Gabe von Ibrutinib, oral; OPS 6-007.e6
C9256008	ZP2018ZP2019 -56.008 Gabe von Ibrutinib, oral; OPS 6-007.e7
C9256009	ZP2018ZP2019 -56.009 Gabe von Ibrutinib, oral; OPS 6-007.e8
C9256010	ZP2018ZP2019 -56.010 Gabe von Ibrutinib, oral; OPS 6-007.e9
C9256011	ZP2018ZP2019 -56.011 Gabe von Ibrutinib, oral; OPS 6-007.ea
C9256012	ZP2018ZP2019 -56.012 Gabe von Ibrutinib, oral; OPS 6-007.eb
C9256013	ZP2018ZP2019 -56.013 Gabe von Ibrutinib, oral; OPS 6-007.ec
C9256014	ZP2018ZP2019 -56.014 Gabe von Ibrutinib, oral; OPS 6-007.ed
C9256015	ZP2018ZP2019 -56.015 Gabe von Ibrutinib, oral; OPS 6-007.ee
C9256016	ZP2018ZP2019 -56.016 Gabe von Ibrutinib, oral; OPS 6-007.ef
C9256017	ZP2018ZP2019 -56.017 Gabe von Ibrutinib, oral; OPS 6-007.eg
C9256018	ZP2018ZP2019 -56.018 Gabe von Ibrutinib, oral; OPS 6-007.eh
C9257000	ZP2018ZP2019 -57.000 Gabe von Ramucirumab, parenteral; OPS 6-007.m*
C9257001	ZP2018ZP2019 -57.001 Gabe von Ramucirumab, parenteral; OPS 6-007.m0
C9257002	ZP2018ZP2019 -57.002 Gabe von Ramucirumab, parenteral; OPS 6-007.m1
C9257003	ZP2018ZP2019 -57.003 Gabe von Ramucirumab, parenteral; OPS 6-007.m2
C9257004	ZP2018ZP2019 -57.004 Gabe von Ramucirumab, parenteral; OPS 6-007.m3
C9257005	ZP2018ZP2019 -57.005 Gabe von Ramucirumab, parenteral; OPS 6-007.m4
C9257006	ZP2018ZP2019 -57.006 Gabe von Ramucirumab, parenteral; OPS 6-007.m5
C9257007	ZP2018ZP2019 -57.007 Gabe von Ramucirumab, parenteral; OPS 6-007.m6
C9257008	ZP2018ZP2019 -57.008 Gabe von Ramucirumab, parenteral; OPS 6-007.m7
C9257009	ZP2018ZP2019 -57.009 Gabe von Ramucirumab, parenteral; OPS 6-007.m8
C9257010	ZP2018ZP2019 -57.010 Gabe von Ramucirumab, parenteral; OPS 6-007.m9
C9257011	ZP2018ZP2019 -57.011 Gabe von Ramucirumab, parenteral; OPS 6-007.ma
C9257012	ZP2018ZP2019 -57.012 Gabe von Ramucirumab, parenteral; OPS 6-007.mb
C9257013	ZP2018ZP2019 -57.013 Gabe von Ramucirumab, parenteral; OPS 6-007.mc
C9257014	ZP2018ZP2019 -57.014 Gabe von Ramucirumab, parenteral; OPS 6-007.md
C9257015	ZP2018ZP2019 -57.015 Gabe von Ramucirumab, parenteral; OPS 6-007.me
C9257016	ZP2018ZP2019 -57.016 Gabe von Ramucirumab, parenteral; OPS 6-007.mf
C9257017	ZP2018ZP2019 -57.017 Gabe von Ramucirumab, parenteral; OPS 6-007.mg
C9257018	ZP2018ZP2019 -57.018 Gabe von Ramucirumab, parenteral; OPS 6-007.mh
C9257019	ZP2018ZP2019 -57.019 Gabe von Ramucirumab, parenteral; OPS 6-007.mj
C9257020	ZP2018ZP2019 -57.020 Gabe von Ramucirumab, parenteral; OPS 6-007.mk
C9257021	ZP2018ZP2019 -57.021 Gabe von Ramucirumab, parenteral; OPS 6-007.mm
C9257022	ZP2018ZP2019 -57.022 Gabe von Ramucirumab, parenteral; OPS 6-007.mn
C9258000	ZP2018ZP2019 -58.000 Gabe von Bortezomib, parenteral; OPS 6-001.9*
C9258001	ZP2018ZP2019 -58.001 Gabe von Bortezomib, parenteral; OPS 6-001.90
C9258002	ZP2018ZP2019 -58.002 Gabe von Bortezomib, parenteral; OPS 6-001.91
C9258003	ZP2018ZP2019 -58.003 Gabe von Bortezomib, parenteral; OPS 6-001.92
C9258004	ZP2018ZP2019 -58.004 Gabe von Bortezomib, parenteral; OPS 6-001.93
C9258005	ZP2018ZP2019 -58.005 Gabe von Bortezomib, parenteral; OPS 6-001.94
C9258006	ZP2018ZP2019 -58.006 Gabe von Bortezomib, parenteral; OPS 6-001.95
C9258007	ZP2018ZP2019 -58.007 Gabe von Bortezomib, parenteral; OPS 6-001.96
C9258008	ZP2018ZP2019 -58.008 Gabe von Bortezomib, parenteral; OPS 6-001.97
C9258009	ZP2018ZP2019 -58.009 Gabe von Bortezomib, parenteral; OPS 6-001.98
C9258010	ZP2018ZP2019 -58.010 Gabe von Bortezomib, parenteral; OPS 6-001.99
C9258011	ZP2018ZP2019 -58.011 Gabe von Bortezomib, parenteral; OPS 6-001.9a
C9258012	ZP2018ZP2019 -58.012 Gabe von Bortezomib, parenteral; OPS 6-001.9b
C9258013	ZP2018ZP2019 -58.013 Gabe von Bortezomib, parenteral; OPS 6-001.9c
C9258014	ZP2018ZP2019 -58.014 Gabe von Bortezomib, parenteral; OPS 6-001.9d
C9258015	ZP2018ZP2019 -58.015 Gabe von Bortezomib, parenteral; OPS 6-001.9e

C9258016	ZP2018ZP2019 -58.016 Gabe von Bortezomib, parenteral; OPS 6-001.9f
C9258017	ZP2018ZP2019 -58.017 Gabe von Bortezomib, parenteral; OPS 6-001.9g
C9258018	ZP2018ZP2019 -58.018 Gabe von Bortezomib, parenteral; OPS 6-001.9h
C9258019	ZP2018ZP2019 -58.019 Gabe von Bortezomib, parenteral; OPS 6-001.9j
C9258020	ZP2018ZP2019 -58.020 Gabe von Bortezomib, parenteral; OPS 6-001.9k
C9259000	ZP2018ZP2019 -59.000 Gabe von Adalimumab, parenteral; OPS 6-001.d*
C9259001	ZP2018ZP2019 -59.001 Gabe von Adalimumab, parenteral; OPS 6-001.d0
C9259002	ZP2018ZP2019 -59.002 Gabe von Adalimumab, parenteral; OPS 6-001.d1
C9259003	ZP2018ZP2019 -59.003 Gabe von Adalimumab, parenteral; OPS 6-001.d2
C9259004	ZP2018ZP2019 -59.004 Gabe von Adalimumab, parenteral; OPS 6-001.d3
C9259005	ZP2018ZP2019 -59.005 Gabe von Adalimumab, parenteral; OPS 6-001.d4
C9259006	ZP2018ZP2019 -59.006 Gabe von Adalimumab, parenteral; OPS 6-001.d5
C9259007	ZP2018ZP2019 -59.007 Gabe von Adalimumab, parenteral; OPS 6-001.d6
C9259008	ZP2018ZP2019 -59.008 Gabe von Adalimumab, parenteral; OPS 6-001.d7
C9259009	ZP2018ZP2019 -59.009 Gabe von Adalimumab, parenteral; OPS 6-001.d8
C9259010	ZP2018ZP2019 -59.010 Gabe von Adalimumab, parenteral; OPS 6-001.d9
C9259011	ZP2018ZP2019 -59.011 Gabe von Adalimumab, parenteral; OPS 6-001.da
C9259012	ZP2018ZP2019 -59.012 Gabe von Adalimumab, parenteral; OPS 6-001.db
C9259013	ZP2018ZP2019 -59.013 Gabe von Adalimumab, parenteral; OPS 6-001.dc
C9260000	ZP2018ZP2019 -60.000 Gabe von Infliximab, parenteral; OPS 6-001.e*
C9260001	ZP2018ZP2019 -60.001 Gabe von Infliximab, parenteral; OPS 6-001.e0
C9260002	ZP2018ZP2019 -60.002 Gabe von Infliximab, parenteral; OPS 6-001.e1
C9260003	ZP2018ZP2019 -60.003 Gabe von Infliximab, parenteral; OPS 6-001.e2
C9260004	ZP2018ZP2019 -60.004 Gabe von Infliximab, parenteral; OPS 6-001.e3
C9260005	ZP2018ZP2019 -60.005 Gabe von Infliximab, parenteral; OPS 6-001.e4
C9260006	ZP2018ZP2019 -60.006 Gabe von Infliximab, parenteral; OPS 6-001.e5
C9260007	ZP2018ZP2019 -60.007 Gabe von Infliximab, parenteral; OPS 6-001.e6
C9260008	ZP2018ZP2019 -60.008 Gabe von Infliximab, parenteral; OPS 6-001.e7
C9260009	ZP2018ZP2019 -60.009 Gabe von Infliximab, parenteral; OPS 6-001.e8
C9260010	ZP2018ZP2019 -60.010 Gabe von Infliximab, parenteral; OPS 6-001.e9
C9260011	ZP2018ZP2019 -60.011 Gabe von Infliximab, parenteral; OPS 6-001.ea
C9260012	ZP2018ZP2019 -60.012 Gabe von Infliximab, parenteral; OPS 6-001.eb
C9260013	ZP2018ZP2019 -60.013 Gabe von Infliximab, parenteral; OPS 6-001.ec
C9260014	ZP2018ZP2019 -60.014 Gabe von Infliximab, parenteral; OPS 6-001.ed
C9260015	ZP2018ZP2019 -60.015 Gabe von Infliximab, parenteral; OPS 6-001.ee
C9260016	ZP2018ZP2019 -60.016 Gabe von Infliximab, parenteral; OPS 6-001.ef
C9260017	ZP2018ZP2019 -60.017 Gabe von Infliximab, parenteral; OPS 6-001.eg
C9261000	ZP2018ZP2019 -61.000 Gabe von Busulfan, parenteral; OPS 6-002.d*
C9261001	ZP2018ZP2019 -61.001 Gabe von Busulfan, parenteral; OPS 6-002.d0
C9261002	ZP2018ZP2019 -61.002 Gabe von Busulfan, parenteral; OPS 6-002.d1
C9261003	ZP2018ZP2019 -61.003 Gabe von Busulfan, parenteral; OPS 6-002.d2
C9261004	ZP2018ZP2019 -61.004 Gabe von Busulfan, parenteral; OPS 6-002.d3
C9261005	ZP2018ZP2019 -61.005 Gabe von Busulfan, parenteral; OPS 6-002.d4
C9261006	ZP2018ZP2019 -61.006 Gabe von Busulfan, parenteral; OPS 6-002.d5
C9261007	ZP2018ZP2019 -61.007 Gabe von Busulfan, parenteral; OPS 6-002.d6
C9261008	ZP2018ZP2019 -61.008 Gabe von Busulfan, parenteral; OPS 6-002.d7
C9261009	ZP2018ZP2019 -61.009 Gabe von Busulfan, parenteral; OPS 6-002.d8
C9261010	ZP2018ZP2019 -61.010 Gabe von Busulfan, parenteral; OPS 6-002.d9
C9261011	ZP2018ZP2019 -61.011 Gabe von Busulfan, parenteral; OPS 6-002.da
C9261012	ZP2018ZP2019 -61.012 Gabe von Busulfan, parenteral; OPS 6-002.db
C9261013	ZP2018ZP2019 -61.013 Gabe von Busulfan, parenteral; OPS 6-002.dc
C9261014	ZP2018ZP2019 -61.014 Gabe von Busulfan, parenteral; OPS 6-002.dd
C9261015	ZP2018ZP2019 -61.015 Gabe von Busulfan, parenteral; OPS 6-002.de
C9261016	ZP2018ZP2019 -61.016 Gabe von Busulfan, parenteral; OPS 6-002.df

C9261017	ZP2048ZP2019-61.017 Gabe von Busulfan, parenteral; OPS 6-002.dg
C9262000	ZP2048ZP2019-62.000 Gabe von Rituximab, intravenös; OPS 6-001.h*
C9262001	ZP2048ZP2019-62.001 Gabe von Rituximab, intravenös; OPS 6-001.h0
C9262002	ZP2048ZP2019-62.002 Gabe von Rituximab, intravenös; OPS 6-001.h1
C9262003	ZP2048ZP2019-62.003 Gabe von Rituximab, intravenös; OPS 6-001.h2
C9262004	ZP2048ZP2019-62.004 Gabe von Rituximab, intravenös; OPS 6-001.h3
C9262005	ZP2048ZP2019-62.005 Gabe von Rituximab, intravenös; OPS 6-001.h4
C9262006	ZP2048ZP2019-62.006 Gabe von Rituximab, intravenös; OPS 6-001.h5
C9262007	ZP2048ZP2019-62.007 Gabe von Rituximab, intravenös; OPS 6-001.h6
C9262008	ZP2048ZP2019-62.008 Gabe von Rituximab, intravenös; OPS 6-001.h7
C9262009	ZP2048ZP2019-62.009 Gabe von Rituximab, intravenös; OPS 6-001.h8
C9262010	ZP2048ZP2019-62.010 Gabe von Rituximab, intravenös; OPS 6-001.h9
C9262011	ZP2048ZP2019-62.011 Gabe von Rituximab, intravenös; OPS 6-001.ha
C9262012	ZP2048ZP2019-62.012 Gabe von Rituximab, intravenös; OPS 6-001.hb
C9262013	ZP2048ZP2019-62.013 Gabe von Rituximab, intravenös; OPS 6-001.hc
C9262014	ZP2048ZP2019-62.014 Gabe von Rituximab, intravenös; OPS 6-001.hd
C9262015	ZP2048ZP2019-62.015 Gabe von Rituximab, intravenös; OPS 6-001.he
C9262016	ZP2048ZP2019-62.016 Gabe von Rituximab, intravenös; OPS 6-001.hf
C9262017	ZP2048ZP2019-62.017 Gabe von Rituximab, intravenös; OPS 6-001.hg
C9262018	ZP2048ZP2019-62.018 Gabe von Rituximab, intravenös; OPS 6-001.hh
C9262019	ZP2048ZP2019-62.019 Gabe von Rituximab, intravenös; OPS 6-001.hj
C9263000	ZP2019-63.000 Gabe von Trastuzumab, intravenös; OPS 6-001.k*
C9263001	ZP2019-63.001 Gabe von Trastuzumab, intravenös; OPS 6-001.k0
C9263002	ZP2019-63.002 Gabe von Trastuzumab, intravenös; OPS 6-001.k1
C9263003	ZP2019-63.003 Gabe von Trastuzumab, intravenös; OPS 6-001.k2
C9263004	ZP2019-63.004 Gabe von Trastuzumab, intravenös; OPS 6-001.k3
C9263005	ZP2019-63.005 Gabe von Trastuzumab, intravenös; OPS 6-001.k4
C9263006	ZP2019-63.006 Gabe von Trastuzumab, intravenös; OPS 6-001.k5
C9263007	ZP2019-63.007 Gabe von Trastuzumab, intravenös; OPS 6-001.k6
C9263008	ZP2019-63.008 Gabe von Trastuzumab, intravenös; OPS 6-001.k7
C9263009	ZP2019-63.009 Gabe von Trastuzumab, intravenös; OPS 6-001.k8
C9263010	ZP2019-63.010 Gabe von Trastuzumab, intravenös; OPS 6-001.k9
C9263011	ZP2019-63.011 Gabe von Trastuzumab, intravenös; OPS 6-001.ka
C9263012	ZP2019-63.012 Gabe von Trastuzumab, intravenös; OPS 6-001.kb
C9263013	ZP2019-63.013 Gabe von Trastuzumab, intravenös; OPS 6-001.kc
C9263014	ZP2019-63.014 Gabe von Trastuzumab, intravenös; OPS 6-001.kd
C9263015	ZP2019-63.015 Gabe von Trastuzumab, intravenös; OPS 6-001.ke
C9263016	ZP2019-63.016 Gabe von Trastuzumab, intravenös; OPS 6-001.kf
C9263017	ZP2019-63.017 Gabe von Trastuzumab, intravenös; OPS 6-001.kg
C9263018	ZP2019-63.018 Gabe von Trastuzumab, intravenös; OPS 6-001.kh
C9263019	ZP2019-63.019 Gabe von Trastuzumab, intravenös; OPS 6-001.kj
C9263020	ZP2019-63.020 Gabe von Trastuzumab, intravenös; OPS 6-001.kk
C9263021	ZP2019-63.021 Gabe von Trastuzumab, intravenös; OPS 6-001.km
C9264000	ZP2019-64.000 Gabe von Anidulafungin, parenteral; OPS 6-003.k*
C9264001	ZP2019-64.001 Gabe von Anidulafungin, parenteral; OPS 6-003.k0
C9264002	ZP2019-64.002 Gabe von Anidulafungin, parenteral; OPS 6-003.k1
C9264003	ZP2019-64.003 Gabe von Anidulafungin, parenteral; OPS 6-003.k2
C9264004	ZP2019-64.004 Gabe von Anidulafungin, parenteral; OPS 6-003.k3
C9264005	ZP2019-64.005 Gabe von Anidulafungin, parenteral; OPS 6-003.k4
C9264006	ZP2019-64.006 Gabe von Anidulafungin, parenteral; OPS 6-003.k5
C9264007	ZP2019-64.007 Gabe von Anidulafungin, parenteral; OPS 6-003.k6
C9264008	ZP2019-64.008 Gabe von Anidulafungin, parenteral; OPS 6-003.k7
C9264009	ZP2019-64.009 Gabe von Anidulafungin, parenteral; OPS 6-003.k8
C9264010	ZP2019-64.010 Gabe von Anidulafungin, parenteral; OPS 6-003.k9

C9264011	ZP2019-64.011 Gabe von Anidulafungin, parenteral; OPS 6-003.ka
C9264012	ZP2019-64.012 Gabe von Anidulafungin, parenteral; OPS 6-003.kb
C9264013	ZP2019-64.013 Gabe von Anidulafungin, parenteral; OPS 6-003.kc
C9264014	ZP2019-64.014 Gabe von Anidulafungin, parenteral; OPS 6-003.kd
C9264015	ZP2019-64.015 Gabe von Anidulafungin, parenteral; OPS 6-003.ke
C9264016	ZP2019-64.016 Gabe von Anidulafungin, parenteral; OPS 6-003.kf
C9264017	ZP2019-64.017 Gabe von Anidulafungin, parenteral; OPS 6-003.kg
C9264018	ZP2019-64.018 Gabe von Anidulafungin, parenteral; OPS 6-003.kh
C9264019	ZP2019-64.019 Gabe von Anidulafungin, parenteral; OPS 6-003.kj
C9264020	ZP2019-64.020 Gabe von Anidulafungin, parenteral; OPS 6-003.kk
C9264021	ZP2019-64.021 Gabe von Anidulafungin, parenteral; OPS 6-003.km
C9264022	ZP2019-64.022 Gabe von Anidulafungin, parenteral; OPS 6-003.kn
C9264023	ZP2019-64.023 Gabe von Anidulafungin, parenteral; OPS 6-003.kp
C9264024	ZP2019-64.024 Gabe von Anidulafungin, parenteral; OPS 6-003.kq
C9264025	ZP2019-64.025 Gabe von Anidulafungin, parenteral; OPS 6-003.kr
C9264026	ZP2019-64.026 Gabe von Anidulafungin, parenteral; OPS 6-003.ks
C9264027	ZP2019-64.027 Gabe von Anidulafungin, parenteral; OPS 6-003.kt
C9265000	ZP2019-65.000 Gabe von Palifermin, parenteral; OPS 6-003.2*
C9265001	ZP2019-65.001 Gabe von Palifermin, parenteral; OPS 6-003.20
C9265002	ZP2019-65.002 Gabe von Palifermin, parenteral; OPS 6-003.21
C9265003	ZP2019-65.003 Gabe von Palifermin, parenteral; OPS 6-003.22
C9265004	ZP2019-65.004 Gabe von Palifermin, parenteral; OPS 6-003.23
C9265005	ZP2019-65.005 Gabe von Palifermin, parenteral; OPS 6-003.24
C9265006	ZP2019-65.006 Gabe von Palifermin, parenteral; OPS 6-003.25
C9265007	ZP2019-65.007 Gabe von Palifermin, parenteral; OPS 6-003.26
C9265008	ZP2019-65.008 Gabe von Palifermin, parenteral; OPS 6-003.27
C9265009	ZP2019-65.009 Gabe von Palifermin, parenteral; OPS 6-003.28
C9265010	ZP2019-65.010 Gabe von Palifermin, parenteral; OPS 6-003.29
C9265011	ZP2019-65.011 Gabe von Palifermin, parenteral; OPS 6-003.2a
C9265012	ZP2019-65.012 Gabe von Palifermin, parenteral; OPS 6-003.2b
C9266000	ZP2019-66.000 Gabe von Posaconazol, parenteral; OPS 6-007.k*
C9266001	ZP2019-66.001 Gabe von Posaconazol, parenteral; OPS 6-007.k0
C9266002	ZP2019-66.002 Gabe von Posaconazol, parenteral; OPS 6-007.k1
C9266003	ZP2019-66.003 Gabe von Posaconazol, parenteral; OPS 6-007.k2
C9266004	ZP2019-66.004 Gabe von Posaconazol, parenteral; OPS 6-007.k3
C9266005	ZP2019-66.005 Gabe von Posaconazol, parenteral; OPS 6-007.k4
C9266006	ZP2019-66.006 Gabe von Posaconazol, parenteral; OPS 6-007.k5
C9266007	ZP2019-66.007 Gabe von Posaconazol, parenteral; OPS 6-007.k6
C9266008	ZP2019-66.008 Gabe von Posaconazol, parenteral; OPS 6-007.k7
C9266009	ZP2019-66.009 Gabe von Posaconazol, parenteral; OPS 6-007.k8
C9266010	ZP2019-66.010 Gabe von Posaconazol, parenteral; OPS 6-007.k9
C9266011	ZP2019-66.011 Gabe von Posaconazol, parenteral; OPS 6-007.ka
C9266012	ZP2019-66.012 Gabe von Posaconazol, parenteral; OPS 6-007.kb
C9266013	ZP2019-66.013 Gabe von Posaconazol, parenteral; OPS 6-007.kc
C9266014	ZP2019-66.014 Gabe von Posaconazol, parenteral; OPS 6-007.kd
C9266015	ZP2019-66.015 Gabe von Posaconazol, parenteral; OPS 6-007.ke
C9266016	ZP2019-66.016 Gabe von Posaconazol, parenteral; OPS 6-007.kf
C9266017	ZP2019-66.017 Gabe von Posaconazol, parenteral; OPS 6-007.kg
C9266018	ZP2019-66.018 Gabe von Posaconazol, parenteral; OPS 6-007.kh
C9266019	ZP2019-66.019 Gabe von Posaconazol, parenteral; OPS 6-007.kj
C9266020	ZP2019-66.020 Gabe von Posaconazol, parenteral; OPS 6-007.kk
C9266021	ZP2019-66.021 Gabe von Posaconazol, parenteral; OPS 6-007.km
C9266022	ZP2019-66.022 Gabe von Posaconazol, parenteral; OPS 6-007.kn
C9266023	ZP2019-66.023 Gabe von Posaconazol, parenteral; OPS 6-007.kp

C9266024	ZP2019-66.024 Gabe von Posaconazol, parenteral; OPS 6-007.kg
C9266025	ZP2019-66.025 Gabe von Posaconazol, parenteral; OPS 6-007.kr
C9266026	ZP2019-66.026 Gabe von Posaconazol, parenteral; OPS 6-007.ks
C9266027	ZP2019-66.027 Gabe von Posaconazol, parenteral; OPS 6-007.kt
C9266028	ZP2019-66.028 Gabe von Posaconazol, parenteral; OPS 6-007.ku
C9266029	ZP2019-66.029 Gabe von Posaconazol, parenteral; OPS 6-007.kv
C9267000	ZP2019-67.000 Gabe von Pixantron, parenteral; OPS 6-006.e*
C9267001	ZP2019-67.001 Gabe von Pixantron, parenteral; OPS 6-006.e0
C9267002	ZP2019-67.002 Gabe von Pixantron, parenteral; OPS 6-006.e1
C9267003	ZP2019-67.003 Gabe von Pixantron, parenteral; OPS 6-006.e2
C9267004	ZP2019-67.004 Gabe von Pixantron, parenteral; OPS 6-006.e3
C9267005	ZP2019-67.005 Gabe von Pixantron, parenteral; OPS 6-006.e4
C9267006	ZP2019-67.006 Gabe von Pixantron, parenteral; OPS 6-006.e5
C9267007	ZP2019-67.007 Gabe von Pixantron, parenteral; OPS 6-006.e6
C9267008	ZP2019-67.008 Gabe von Pixantron, parenteral; OPS 6-006.e7
C9267009	ZP2019-67.009 Gabe von Pixantron, parenteral; OPS 6-006.e8
C9267010	ZP2019-67.010 Gabe von Pixantron, parenteral; OPS 6-006.e9
C9267011	ZP2019-67.011 Gabe von Pixantron, parenteral; OPS 6-006.ea
C9267012	ZP2019-67.012 Gabe von Pixantron, parenteral; OPS 6-006.eb
C9267013	ZP2019-67.013 Gabe von Pixantron, parenteral; OPS 6-006.ec
C9267014	ZP2019-67.014 Gabe von Pixantron, parenteral; OPS 6-006.ed
C9267015	ZP2019-67.015 Gabe von Pixantron, parenteral; OPS 6-006.ee
C9267016	ZP2019-67.016 Gabe von Pixantron, parenteral; OPS 6-006.ef
C9267017	ZP2019-67.017 Gabe von Pixantron, parenteral; OPS 6-006.eg
C9267018	ZP2019-67.018 Gabe von Pixantron, parenteral; OPS 6-006.eh
C9267019	ZP2019-67.019 Gabe von Pixantron, parenteral; OPS 6-006.ej
C9267020	ZP2019-67.020 Gabe von Pixantron, parenteral; OPS 6-006.ek
C9267021	ZP2019-67.021 Gabe von Pixantron, parenteral; OPS 6-006.em
C9268000	ZP2019-68.000 Gabe von Pertuzumab, parenteral; OPS 6-007.9*
C9268001	ZP2019-68.001 Gabe von Pertuzumab, parenteral; OPS 6-007.90
C9268002	ZP2019-68.002 Gabe von Pertuzumab, parenteral; OPS 6-007.91
C9268003	ZP2019-68.003 Gabe von Pertuzumab, parenteral; OPS 6-007.92
C9268004	ZP2019-68.004 Gabe von Pertuzumab, parenteral; OPS 6-007.93
C9268005	ZP2019-68.005 Gabe von Pertuzumab, parenteral; OPS 6-007.94
C9268006	ZP2019-68.006 Gabe von Pertuzumab, parenteral; OPS 6-007.95
C9268007	ZP2019-68.007 Gabe von Pertuzumab, parenteral; OPS 6-007.96
C9268008	ZP2019-68.008 Gabe von Pertuzumab, parenteral; OPS 6-007.97
C9268009	ZP2019-68.009 Gabe von Pertuzumab, parenteral; OPS 6-007.98
C9268010	ZP2019-68.010 Gabe von Pertuzumab, parenteral; OPS 6-007.99
C9268011	ZP2019-68.011 Gabe von Pertuzumab, parenteral; OPS 6-007.9a
C9268012	ZP2019-68.012 Gabe von Pertuzumab, parenteral; OPS 6-007.9b
C9268013	ZP2019-68.013 Gabe von Pertuzumab, parenteral; OPS 6-007.9c
C9268014	ZP2019-68.014 Gabe von Pertuzumab, parenteral; OPS 6-007.9d
C9268015	ZP2019-68.015 Gabe von Pertuzumab, parenteral; OPS 6-007.9e
C9269000	ZP2019-69.000 Gabe von Blinatumomab, parenteral; OPS 6-008.7*
C9269001	ZP2019-69.001 Gabe von Blinatumomab, parenteral; OPS 6-008.70
C9269002	ZP2019-69.002 Gabe von Blinatumomab, parenteral; OPS 6-008.71
C9269003	ZP2019-69.003 Gabe von Blinatumomab, parenteral; OPS 6-008.72
C9269004	ZP2019-69.004 Gabe von Blinatumomab, parenteral; OPS 6-008.73
C9269005	ZP2019-69.005 Gabe von Blinatumomab, parenteral; OPS 6-008.74
C9269006	ZP2019-69.006 Gabe von Blinatumomab, parenteral; OPS 6-008.75
C9269007	ZP2019-69.007 Gabe von Blinatumomab, parenteral; OPS 6-008.76
C9269008	ZP2019-69.008 Gabe von Blinatumomab, parenteral; OPS 6-008.77
C9269009	ZP2019-69.009 Gabe von Blinatumomab, parenteral; OPS 6-008.78

C9269010	ZP2019-69.010 Gabe von Blinatumomab, parenteral; OPS 6-008.79
C9269011	ZP2019-69.011 Gabe von Blinatumomab, parenteral; OPS 6-008.7a
C9269012	ZP2019-69.012 Gabe von Blinatumomab, parenteral; OPS 6-008.7b
C9269013	ZP2019-69.013 Gabe von Blinatumomab, parenteral; OPS 6-008.7c
C9269014	ZP2019-69.014 Gabe von Blinatumomab, parenteral; OPS 6-008.7d
C9269015	ZP2019-69.015 Gabe von Blinatumomab, parenteral; OPS 6-008.7e
C9269016	ZP2019-69.016 Gabe von Blinatumomab, parenteral; OPS 6-008.7f
C9269017	ZP2019-69.017 Gabe von Blinatumomab, parenteral; OPS 6-008.7g
C9269018	ZP2019-69.018 Gabe von Blinatumomab, parenteral; OPS 6-008.7h
C9269019	ZP2019-69.019 Gabe von Blinatumomab, parenteral; OPS 6-008.7i
C9269020	ZP2019-69.020 Gabe von Blinatumomab, parenteral; OPS 6-008.7k
C9269021	ZP2019-69.021 Gabe von Blinatumomab, parenteral; OPS 6-008.7m
C9269022	ZP2019-69.022 Gabe von Blinatumomab, parenteral; OPS 6-008.7n
C9269023	ZP2019-69.023 Gabe von Blinatumomab, parenteral; OPS 6-008.7p
C9269024	ZP2019-69.024 Gabe von Blinatumomab, parenteral; OPS 6-008.7q
C9270000	ZP2019-70.000 Gabe von Pembrolizumab, parenteral; OPS 6-009.3*
C9270001	ZP2019-70.001 Gabe von Pembrolizumab, parenteral; OPS 6-009.30
C9270002	ZP2019-70.002 Gabe von Pembrolizumab, parenteral; OPS 6-009.31
C9270003	ZP2019-70.003 Gabe von Pembrolizumab, parenteral; OPS 6-009.32
C9270004	ZP2019-70.004 Gabe von Pembrolizumab, parenteral; OPS 6-009.33
C9270005	ZP2019-70.005 Gabe von Pembrolizumab, parenteral; OPS 6-009.34
C9270006	ZP2019-70.006 Gabe von Pembrolizumab, parenteral; OPS 6-009.35
C9270007	ZP2019-70.007 Gabe von Pembrolizumab, parenteral; OPS 6-009.36
C9270008	ZP2019-70.008 Gabe von Pembrolizumab, parenteral; OPS 6-009.37
C9270009	ZP2019-70.009 Gabe von Pembrolizumab, parenteral; OPS 6-009.38
C9270010	ZP2019-70.010 Gabe von Pembrolizumab, parenteral; OPS 6-009.39
C9270011	ZP2019-70.011 Gabe von Pembrolizumab, parenteral; OPS 6-009.3a
C9270012	ZP2019-70.012 Gabe von Pembrolizumab, parenteral; OPS 6-009.3b
C9270013	ZP2019-70.013 Gabe von Pembrolizumab, parenteral; OPS 6-009.3c
C9270014	ZP2019-70.014 Gabe von Pembrolizumab, parenteral; OPS 6-009.3d
C9270015	ZP2019-70.015 Gabe von Pembrolizumab, parenteral; OPS 6-009.3e
C9270016	ZP2019-70.016 Gabe von Pembrolizumab, parenteral; OPS 6-009.3f
C9270017	ZP2019-70.017 Gabe von Pembrolizumab, parenteral; OPS 6-009.3g
C9270018	ZP2019-70.018 Gabe von Pembrolizumab, parenteral; OPS 6-009.3h
C9270019	ZP2019-70.019 Gabe von Pembrolizumab, parenteral; OPS 6-009.3j
C9270020	ZP2019-70.020 Gabe von Pembrolizumab, parenteral; OPS 6-009.3k
C9270021	ZP2019-70.021 Gabe von Pembrolizumab, parenteral; OPS 6-009.3m
C9270022	ZP2019-70.022 Gabe von Pembrolizumab, parenteral; OPS 6-009.3n
C9270023	ZP2019-70.023 Gabe von Pembrolizumab, parenteral; OPS 6-009.3p
C9270024	ZP2019-70.024 Gabe von Pembrolizumab, parenteral; OPS 6-009.3q
C9270025	ZP2019-70.025 Gabe von Pembrolizumab, parenteral; OPS 6-009.3r
C9270026	ZP2019-70.026 Gabe von Pembrolizumab, parenteral; OPS 6-009.3s
C9270027	ZP2019-70.027 Gabe von Pembrolizumab, parenteral; OPS 6-009.3t
C9270028	ZP2019-70.028 Gabe von Pembrolizumab, parenteral; OPS 6-009.3u
C9271000	ZP2019-71.000 Gabe von Nivolumab, parenteral; OPS 6-008.m*
C9271001	ZP2019-71.001 Gabe von Nivolumab, parenteral; OPS 6-008.m0
C9271002	ZP2019-71.002 Gabe von Nivolumab, parenteral; OPS 6-008.m1
C9271003	ZP2019-71.003 Gabe von Nivolumab, parenteral; OPS 6-008.m2
C9271004	ZP2019-71.004 Gabe von Nivolumab, parenteral; OPS 6-008.m3
C9271005	ZP2019-71.005 Gabe von Nivolumab, parenteral; OPS 6-008.m4
C9271006	ZP2019-71.006 Gabe von Nivolumab, parenteral; OPS 6-008.m5
C9271007	ZP2019-71.007 Gabe von Nivolumab, parenteral; OPS 6-008.m6
C9271008	ZP2019-71.008 Gabe von Nivolumab, parenteral; OPS 6-008.m7
C9271009	ZP2019-71.009 Gabe von Nivolumab, parenteral; OPS 6-008.m8

C9271010	ZP2019-71.010 Gabe von Nivolumab, parenteral; OPS 6-008.m9
C9271011	ZP2019-71.011 Gabe von Nivolumab, parenteral; OPS 6-008.ma
C9271012	ZP2019-71.012 Gabe von Nivolumab, parenteral; OPS 6-008.mb
C9271013	ZP2019-71.013 Gabe von Nivolumab, parenteral; OPS 6-008.mc
C9271014	ZP2019-71.014 Gabe von Nivolumab, parenteral; OPS 6-008.md
C9271015	ZP2019-71.015 Gabe von Nivolumab, parenteral; OPS 6-008.me
C9271016	ZP2019-71.016 Gabe von Nivolumab, parenteral; OPS 6-008.mf
C9271017	ZP2019-71.017 Gabe von Nivolumab, parenteral; OPS 6-008.mg
C9271018	ZP2019-71.018 Gabe von Nivolumab, parenteral; OPS 6-008.mh
C9271019	ZP2019-71.019 Gabe von Nivolumab, parenteral; OPS 6-008.mj
C9271020	ZP2019-71.020 Gabe von Nivolumab, parenteral; OPS 6-008.mk
C9271021	ZP2019-71.021 Gabe von Nivolumab, parenteral; OPS 6-008.mm
C9271022	ZP2019-71.022 Gabe von Nivolumab, parenteral; OPS 6-008.mn
C9271023	ZP2019-71.023 Gabe von Nivolumab, parenteral; OPS 6-008.mp
C9271024	ZP2019-71.024 Gabe von Nivolumab, parenteral; OPS 6-008.mq
C9271025	ZP2019-71.025 Gabe von Nivolumab, parenteral; OPS 6-008.mr
C9272000	ZP2019-72.000 Gabe von Carfilzomib, parenteral; OPS 6-008.9*
C9272001	ZP2019-72.001 Gabe von Carfilzomib, parenteral; OPS 6-008.90
C9272002	ZP2019-72.002 Gabe von Carfilzomib, parenteral; OPS 6-008.91
C9272003	ZP2019-72.003 Gabe von Carfilzomib, parenteral; OPS 6-008.92
C9272004	ZP2019-72.004 Gabe von Carfilzomib, parenteral; OPS 6-008.93
C9272005	ZP2019-72.005 Gabe von Carfilzomib, parenteral; OPS 6-008.94
C9272006	ZP2019-72.006 Gabe von Carfilzomib, parenteral; OPS 6-008.95
C9272007	ZP2019-72.007 Gabe von Carfilzomib, parenteral; OPS 6-008.96
C9272008	ZP2019-72.008 Gabe von Carfilzomib, parenteral; OPS 6-008.97
C9272009	ZP2019-72.009 Gabe von Carfilzomib, parenteral; OPS 6-008.98
C9272010	ZP2019-72.010 Gabe von Carfilzomib, parenteral; OPS 6-008.99
C9272011	ZP2019-72.011 Gabe von Carfilzomib, parenteral; OPS 6-008.9a
C9272012	ZP2019-72.012 Gabe von Carfilzomib, parenteral; OPS 6-008.9b
C9272013	ZP2019-72.013 Gabe von Carfilzomib, parenteral; OPS 6-008.9c
C9272014	ZP2019-72.014 Gabe von Carfilzomib, parenteral; OPS 6-008.9d
C9272015	ZP2019-72.015 Gabe von Carfilzomib, parenteral; OPS 6-008.9e
C9272016	ZP2019-72.016 Gabe von Carfilzomib, parenteral; OPS 6-008.9f
C9272017	ZP2019-72.017 Gabe von Carfilzomib, parenteral; OPS 6-008.9g
C9272018	ZP2019-72.018 Gabe von Carfilzomib, parenteral; OPS 6-008.9h
C9272019	ZP2019-72.019 Gabe von Carfilzomib, parenteral; OPS 6-008.9j
C9272020	ZP2019-72.020 Gabe von Carfilzomib, parenteral; OPS 6-008.9k
C9272021	ZP2019-72.021 Gabe von Carfilzomib, parenteral; OPS 6-008.9m
C9272022	ZP2019-72.022 Gabe von Carfilzomib, parenteral; OPS 6-008.9n
C9272023	ZP2019-72.023 Gabe von Carfilzomib, parenteral; OPS 6-008.9p
C9272024	ZP2019-72.024 Gabe von Carfilzomib, parenteral; OPS 6-008.9q
C9272025	ZP2019-72.025 Gabe von Carfilzomib, parenteral; OPS 6-008.9r
C9273000	ZP2019-73.000 Gabe von Macitentan, oral; OPS 6-007.h*
C9273001	ZP2019-73.001 Gabe von Macitentan, oral; OPS 6-007.h0
C9273002	ZP2019-73.002 Gabe von Macitentan, oral; OPS 6-007.h1
C9273003	ZP2019-73.003 Gabe von Macitentan, oral; OPS 6-007.h2
C9273004	ZP2019-73.004 Gabe von Macitentan, oral; OPS 6-007.h3
C9273005	ZP2019-73.005 Gabe von Macitentan, oral; OPS 6-007.h4
C9273006	ZP2019-73.006 Gabe von Macitentan, oral; OPS 6-007.h5
C9273007	ZP2019-73.007 Gabe von Macitentan, oral; OPS 6-007.h6
C9273008	ZP2019-73.008 Gabe von Macitentan, oral; OPS 6-007.h7
C9273009	ZP2019-73.009 Gabe von Macitentan, oral; OPS 6-007.h8
C9273010	ZP2019-73.010 Gabe von Macitentan, oral; OPS 6-007.h9
C9273011	ZP2019-73.011 Gabe von Macitentan, oral; OPS 6-007.ha

C9273012	ZP2019-73.012 Gabe von Macitentan, oral; OPS 6-007.hb
C9273013	ZP2019-73.013 Gabe von Macitentan, oral; OPS 6-007.hc
C9273014	ZP2019-73.014 Gabe von Macitentan, oral; OPS 6-007.hd
C9273015	ZP2019-73.015 Gabe von Macitentan, oral; OPS 6-007.he
C9273016	ZP2019-73.016 Gabe von Macitentan, oral; OPS 6-007.hf
C9273017	ZP2019-73.017 Gabe von Macitentan, oral; OPS 6-007.hg
C9273018	ZP2019-73.018 Gabe von Macitentan, oral; OPS 6-007.hh
C9273019	ZP2019-73.019 Gabe von Macitentan, oral; OPS 6-007.hi
C9273020	ZP2019-73.020 Gabe von Macitentan, oral; OPS 6-007.hk
C9274000	ZP2019-74.000 Gabe von Riociguat, oral; OPS 6-008.0*
C9274001	ZP2019-74.001 Gabe von Riociguat, oral; OPS 6-008.00
C9274002	ZP2019-74.002 Gabe von Riociguat, oral; OPS 6-008.01
C9274003	ZP2019-74.003 Gabe von Riociguat, oral; OPS 6-008.02
C9274004	ZP2019-74.004 Gabe von Riociguat, oral; OPS 6-008.03
C9274005	ZP2019-74.005 Gabe von Riociguat, oral; OPS 6-008.04
C9274006	ZP2019-74.006 Gabe von Riociguat, oral; OPS 6-008.05
C9274007	ZP2019-74.007 Gabe von Riociguat, oral; OPS 6-008.06
C9274008	ZP2019-74.008 Gabe von Riociguat, oral; OPS 6-008.07
C9274009	ZP2019-74.009 Gabe von Riociguat, oral; OPS 6-008.08
C9274010	ZP2019-74.010 Gabe von Riociguat, oral; OPS 6-008.09
C9274011	ZP2019-74.011 Gabe von Riociguat, oral; OPS 6-008.0a
C9274012	ZP2019-74.012 Gabe von Riociguat, oral; OPS 6-008.0b
C9274013	ZP2019-74.013 Gabe von Riociguat, oral; OPS 6-008.0c
C9274014	ZP2019-74.014 Gabe von Riociguat, oral; OPS 6-008.0d
C9274015	ZP2019-74.015 Gabe von Riociguat, oral; OPS 6-008.0e
C9274016	ZP2019-74.016 Gabe von Riociguat, oral; OPS 6-008.0f
C9274017	ZP2019-74.017 Gabe von Riociguat, oral; OPS 6-008.0g
C9274018	ZP2019-74.018 Gabe von Riociguat, oral; OPS 6-008.0h
C9274019	ZP2019-74.019 Gabe von Riociguat, oral; OPS 6-008.0j
C9274020	ZP2019-74.020 Gabe von Riociguat, oral; OPS 6-008.0k

Die Wirksamkeit der folgenden Entgeltschlüssel wird zum 31.12.2019 beendet

C9231000	ZP2018-31.000 Gabe von Posaconazol, oral, Tabletten; OPS 6-007.1*
C9231001	ZP2018-31.001 Gabe von Posaconazol, oral, Tabletten; OPS 6-007.10
C9231002	ZP2018-31.002 Gabe von Posaconazol, oral, Tabletten; OPS 6-007.11
C9231003	ZP2018-31.003 Gabe von Posaconazol, oral, Tabletten; OPS 6-007.12
C9231004	ZP2018-31.004 Gabe von Posaconazol, oral, Tabletten; OPS 6-007.13
C9231005	ZP2018-31.005 Gabe von Posaconazol, oral, Tabletten; OPS 6-007.14
C9231006	ZP2018-31.006 Gabe von Posaconazol, oral, Tabletten; OPS 6-007.15
C9231007	ZP2018-31.007 Gabe von Posaconazol, oral, Tabletten; OPS 6-007.16
C9231008	ZP2018-31.008 Gabe von Posaconazol, oral, Tabletten; OPS 6-007.17
C9231009	ZP2018-31.009 Gabe von Posaconazol, oral, Tabletten; OPS 6-007.18
C9231010	ZP2018-31.010 Gabe von Posaconazol, oral, Tabletten; OPS 6-007.19
C9231011	ZP2018-31.011 Gabe von Posaconazol, oral, Tabletten; OPS 6-007.1a
C9231012	ZP2018-31.012 Gabe von Posaconazol, oral, Tabletten; OPS 6-007.1b
C9231013	ZP2018-31.013 Gabe von Posaconazol, oral, Tabletten; OPS 6-007.1c
C9231014	ZP2018-31.014 Gabe von Posaconazol, oral, Tabletten; OPS 6-007.1d
C9231015	ZP2018-31.015 Gabe von Posaconazol, oral, Tabletten; OPS 6-007.1e
C9231016	ZP2018-31.016 Gabe von Posaconazol, oral, Tabletten; OPS 6-007.1f
C9231017	ZP2018-31.017 Gabe von Posaconazol, oral, Tabletten; OPS 6-007.1g
C9231018	ZP2018-31.018 Gabe von Posaconazol, oral, Tabletten; OPS 6-007.1h
C9244000	ZP2018-44.000 Gabe von Ipilimumab, parenteral; OPS 6-006.h*
C9244001	ZP2018-44.001 Gabe von Ipilimumab, parenteral; OPS 6-006.h0

C9244002	ZP2018-44.002 Gabe von Ipilimumab, parenteral; OPS 6-006.h1
C9244003	ZP2018-44.003 Gabe von Ipilimumab, parenteral; OPS 6-006.h2
C9244004	ZP2018-44.004 Gabe von Ipilimumab, parenteral; OPS 6-006.h3
C9244005	ZP2018-44.005 Gabe von Ipilimumab, parenteral; OPS 6-006.h4
C9244006	ZP2018-44.006 Gabe von Ipilimumab, parenteral; OPS 6-006.h5
C9244007	ZP2018-44.007 Gabe von Ipilimumab, parenteral; OPS 6-006.h6
C9244008	ZP2018-44.008 Gabe von Ipilimumab, parenteral; OPS 6-006.h7
C9244009	ZP2018-44.009 Gabe von Ipilimumab, parenteral; OPS 6-006.h8
C9244010	ZP2018-44.010 Gabe von Ipilimumab, parenteral; OPS 6-006.h9
C9244011	ZP2018-44.011 Gabe von Ipilimumab, parenteral; OPS 6-006.ha
C9244012	ZP2018-44.012 Gabe von Ipilimumab, parenteral; OPS 6-006.hb
C9244013	ZP2018-44.013 Gabe von Ipilimumab, parenteral; OPS 6-006.hc
C9244014	ZP2018-44.014 Gabe von Ipilimumab, parenteral; OPS 6-006.hd
C9244015	ZP2018-44.015 Gabe von Ipilimumab, parenteral; OPS 6-006.he
C9244016	ZP2018-44.016 Gabe von Ipilimumab, parenteral; OPS 6-006.hf
C9244017	ZP2018-44.017 Gabe von Ipilimumab, parenteral; OPS 6-006.hg
C9244018	ZP2018-44.018 Gabe von Ipilimumab, parenteral; OPS 6-006.hh
C9244019	ZP2018-44.019 Gabe von Ipilimumab, parenteral; OPS 6-006.hj
C9244020	ZP2018-44.020 Gabe von Ipilimumab, parenteral; OPS 6-006.hk
C9244021	ZP2018-44.021 Gabe von Ipilimumab, parenteral; OPS 6-006.hm
C9244022	ZP2018-44.022 Gabe von Ipilimumab, parenteral; OPS 6-006.hn
C9244023	ZP2018-44.023 Gabe von Ipilimumab, parenteral; OPS 6-006.hp
C9244024	ZP2018-44.024 Gabe von Ipilimumab, parenteral; OPS 6-006.hq
C9244025	ZP2018-44.025 Gabe von Ipilimumab, parenteral; OPS 6-006.hr
C9244026	ZP2018-44.026 Gabe von Ipilimumab, parenteral; OPS 6-006.hs
C9244027	ZP2018-44.027 Gabe von Ipilimumab, parenteral; OPS 6-006.ht
C9244028	ZP2018-44.028 Gabe von Ipilimumab, parenteral; OPS 6-006.hu
C9244029	ZP2018-44.029 Gabe von Ipilimumab, parenteral; OPS 6-006.hv
C9244030	ZP2018-44.030 Gabe von Ipilimumab, parenteral; OPS 6-006.hw

ergänzende Tagesentgelte nach Anlage 5 PEPPV 2019

weitergeltend

C4ET0203	ET02.03 Intensivbehandlung bei psychischen und psychosomatischen Störungen und Verhaltensstörungen bei erwachsenen Patienten mit 3 Merkmalen; OPS 9-619
C4ET0204	ET02.04 Intensivbehandlung bei psychischen und psychosomatischen Störungen und Verhaltensstörungen bei erwachsenen Patienten mit 4 Merkmalen; OPS 9-61a
C4ET0205	ET02.05 Intensivbehandlung bei psychischen und psychosomatischen Störungen und Verhaltensstörungen bei erwachsenen Patienten mit 5 oder mehr Merkmalen; OPS 9-61b
C4ET0401	ET04.01 Intensive Betreuung in einer Kleinstgruppe bei psychischen und/oder psychosomatischen Störungen und/oder Verhaltensstörungen bei Kindern oder Jugendlichen, Mehr als 8 bis zu 12 Stunden pro Tag; OPS 9-693.03
C4ET0402	ET04.02 Intensive Betreuung in einer Kleinstgruppe bei psychischen und/oder psychosomatischen Störungen und/oder Verhaltensstörungen bei Kindern oder Jugendlichen, Mehr als 12 bis zu 18 Stunden pro Tag; OPS 9-693.04
C4ET0403	ET04.03 Intensive Betreuung in einer Kleinstgruppe bei psychischen und/oder psychosomatischen Störungen und/oder Verhaltensstörungen bei Kindern oder Jugendlichen, Mehr als 18 Stunden pro Tag; OPS 9-693.05
C4ET0501	ET05.01 Einzelbetreuung bei psychischen und/oder psychosomatischen Störungen und/oder Verhaltensstörungen bei Kindern oder Jugendlichen, Mehr als 8 bis zu 12 Stunden pro Tag; OPS 9-693.13
C4ET0502	ET05.02 Einzelbetreuung bei psychischen und/oder psychosomatischen Störungen und/oder Verhaltensstörungen bei Kindern oder Jugendlichen, Mehr als 12 bis zu 18 Stunden pro Tag; OPS 9-693.14
C4ET0503	ET05.03 Einzelbetreuung bei psychischen und/oder psychosomatischen Störungen und/oder Verhaltensstörungen bei Kindern oder Jugendlichen, Mehr als 18 Stunden pro Tag; OPS 9-693.15

ergänzende Tagesentgelte nach Anlage 5 PEPPV 2019**Abrechenbar ab 1.1.2019**

CAET0104	ET01.04 Erhöhter Betreuungsaufwand bei psychischen und psychosomatischen Störungen und Verhaltensstörungen bei Erwachsenen, <u>Mehr als</u> 6 bis <u>unterzu</u> 12 Stunden pro Tag; OPS 9-640.06
CAET0105	ET01.05 Erhöhter Betreuungsaufwand bei psychischen und psychosomatischen Störungen und Verhaltensstörungen bei Erwachsenen, <u>Mehr als</u> 12 bis <u>unterzu</u> 18 Stunden pro Tag; OPS 9-640.07
CAET0106	ET01.06 Erhöhter Betreuungsaufwand bei psychischen und psychosomatischen Störungen und Verhaltensstörungen bei Erwachsenen, <u>Mehr als</u> 18 oder mehr Stunden pro Tag; OPS 9-640.08

ergänzende Tagesentgelte nach Anlage 5 PEPPV 2018 Modellvorhaben**weitergeltend**

- CAET0203 ET02.03 Intensivbehandlung bei psychischen und psychosomatischen Störungen und Verhaltensstörungen bei erwachsenen Patienten mit 3 Merkmalen; OPS 9-619
- CAET0204 ET02.04 Intensivbehandlung bei psychischen und psychosomatischen Störungen und Verhaltensstörungen bei erwachsenen Patienten mit 4 Merkmalen; OPS 9-61a
- CAET0205 ET02.05 Intensivbehandlung bei psychischen und psychosomatischen Störungen und Verhaltensstörungen bei erwachsenen Patienten mit 5 oder mehr Merkmalen; OPS 9-61b
- CAET0401 ET04.01 Intensive Betreuung in einer Kleinstgruppe bei psychischen und/oder psychosomatischen Störungen und/oder Verhaltensstörungen bei Kindern oder Jugendlichen, Mehr als 8 bis zu 12 Stunden pro Tag; OPS 9-693.03
- CAET0402 ET04.02 Intensive Betreuung in einer Kleinstgruppe bei psychischen und/oder psychosomatischen Störungen und/oder Verhaltensstörungen bei Kindern oder Jugendlichen, Mehr als 12 bis zu 18 Stunden pro Tag; OPS 9-693.04
- CAET0403 ET04.03 Intensive Betreuung in einer Kleinstgruppe bei psychischen und/oder psychosomatischen Störungen und/oder Verhaltensstörungen bei Kindern oder Jugendlichen, Mehr als 18 Stunden pro Tag; OPS 9-693.05
- CAET0501 ET05.01 Einzelbetreuung bei psychischen und/oder psychosomatischen Störungen und/oder Verhaltensstörungen bei Kindern oder Jugendlichen, Mehr als 8 bis zu 12 Stunden pro Tag; OPS 9-693.13
- CAET0502 ET05.02 Einzelbetreuung bei psychischen und/oder psychosomatischen Störungen und/oder Verhaltensstörungen bei Kindern oder Jugendlichen, Mehr als 12 bis zu 18 Stunden pro Tag; OPS 9-693.14
- CAET0503 ET05.03 Einzelbetreuung bei psychischen und/oder psychosomatischen Störungen und/oder Verhaltensstörungen bei Kindern oder Jugendlichen, Mehr als 18 Stunden pro Tag; OPS 9-693.15

ergänzende Tagesentgelte nach Anlage 5 PEPPV 2018 Modellvorhaben**Abrechenbar ab 1.1.2019**

- C4ET0104 ET01.04 Erhöhter Betreuungsaufwand bei psychischen und psychosomatischen Störungen und Verhaltensstörungen bei Erwachsenen, Mehr als 6 bis ~~unterzu~~ 12 Stunden pro Tag; OPS 9-640.06
- C4ET0105 ET01.05 Erhöhter Betreuungsaufwand bei psychischen und psychosomatischen Störungen und Verhaltensstörungen bei Erwachsenen, Mehr als 12 bis ~~unterzu~~ 18 Stunden pro Tag; OPS 9-640.07
- C4ET0106 ET01.06 Erhöhter Betreuungsaufwand bei psychischen und psychosomatischen Störungen und Verhaltensstörungen bei Erwachsenen, Mehr als 18 ~~oder mehr~~ Stunden pro Tag; OPS 9-640.08

Entgelte nach PEPPV Anlage 6b (unbewertete Entgelte)**zeitraumbezogene krankenhausindividuell vereinbarte Entgelte stationsäquivalent****Abrechenbar ab 1.1.2018**

DH3EAF00	Stationsäquivalente psychiatrische Behandlung bei Erwachsenen, Arzt, Fahrzeit je Minute (QA80Z)
DH3EPF00	Stationsäquivalente psychiatrische Behandlung bei Erwachsenen, Psychologe, Fahrzeit je Minute (QA80Z)
DH3ESF00	Stationsäquivalente psychiatrische Behandlung bei Erwachsenen, Spezialtherapeut, Fahrzeit je Minute (QA80Z)
DH3KAF00	Stationsäquivalente psychiatrische Behandlung bei Kindern und Jugendlichen, Arzt, Fahrzeit je Minute (QK80Z)
DH3KFF00	Stationsäquivalente psychiatrische Behandlung bei Kindern und Jugendlichen, pädagogisch-pflegerische Fachperson, Fahrzeit je Minute (QK80Z)
DH3KPF00	Stationsäquivalente psychiatrische Behandlung bei Kindern und Jugendlichen, Psychologe, Fahrzeit je Minute (QK80Z)
DH3EA001	Stationsäquivalente psychiatrische Behandlung bei Erwachsenen, Arzt, Therapiezeit 0 bis 30 Minuten; OPS 9-701.00
DH3EA002	Stationsäquivalente psychiatrische Behandlung bei Erwachsenen, Arzt, Therapiezeit 31 bis 60 Minuten; OPS 9-701.01
DH3EA003	Stationsäquivalente psychiatrische Behandlung bei Erwachsenen, Arzt, Therapiezeit 61 bis 90 Minuten; OPS 9-701.02
DH3EA004	Stationsäquivalente psychiatrische Behandlung bei Erwachsenen, Arzt, Therapiezeit 91 bis 120 Minuten; OPS 9-701.03
DH3EA005	Stationsäquivalente psychiatrische Behandlung bei Erwachsenen, Arzt, Therapiezeit 121 bis 180 Minuten; OPS 9-701.04
DH3EA006	Stationsäquivalente psychiatrische Behandlung bei Erwachsenen, Arzt, Therapiezeit 181 bis 240 Minuten; OPS 9-701.05
DH3EA007	Stationsäquivalente psychiatrische Behandlung bei Erwachsenen, Arzt, Therapiezeit mehr als 240 Minuten; OPS 9-701.06
DH3EAF01	Stationsäquivalente psychiatrische Behandlung bei Erwachsenen, Arzt, Fahrzeit bis 10 Minuten
DH3EAF02	Stationsäquivalente psychiatrische Behandlung bei Erwachsenen, Arzt, Fahrzeit bis 20 Minuten
DH3EAF03	Stationsäquivalente psychiatrische Behandlung bei Erwachsenen, Arzt, Fahrzeit bis 40 Minuten
DH3EAF04	Stationsäquivalente psychiatrische Behandlung bei Erwachsenen, Arzt, Fahrzeit bis 60 Minuten
DH3EAF05	Stationsäquivalente psychiatrische Behandlung bei Erwachsenen, Arzt, Fahrzeit bis 90 Minuten
DH3EAF06	Stationsäquivalente psychiatrische Behandlung bei Erwachsenen, Arzt, Fahrzeit bis 120 Minuten
DH3EAF07	Stationsäquivalente psychiatrische Behandlung bei Erwachsenen, Arzt, Fahrzeit bis 180 Minuten
DH3EAP01	Stationsäquivalente psychiatrische Behandlung bei Erwachsenen, Arzt, Kontaktbezogene Pauschale
DH3EP001	Stationsäquivalente psychiatrische Behandlung bei Erwachsenen, Psychologe, Therapiezeit 0 bis 30 Minuten; OPS 9-701.10
DH3EP002	Stationsäquivalente psychiatrische Behandlung bei Erwachsenen, Psychologe, Therapiezeit 31 bis 60 Minuten; OPS 9-701.11
DH3EP003	Stationsäquivalente psychiatrische Behandlung bei Erwachsenen, Psychologe, Therapiezeit 61 bis 90 Minuten; OPS 9-701.12
DH3EP004	Stationsäquivalente psychiatrische Behandlung bei Erwachsenen, Psychologe, Therapiezeit 91 bis 120 Minuten; OPS 9-701.13
DH3EP005	Stationsäquivalente psychiatrische Behandlung bei Erwachsenen, Psychologe, Therapiezeit 121 bis 180 Minuten; OPS 9-701.14
DH3EP006	Stationsäquivalente psychiatrische Behandlung bei Erwachsenen, Psychologe, Therapiezeit 181 bis 240 Minuten; OPS 9-701.15
DH3EP007	Stationsäquivalente psychiatrische Behandlung bei Erwachsenen, Psychologe, Therapiezeit mehr als 240 Minuten; OPS 9-701.16
DH3EPF01	Stationsäquivalente psychiatrische Behandlung bei Erwachsenen, Psychologe, Fahrzeit bis 10 Minuten
DH3EPF02	Stationsäquivalente psychiatrische Behandlung bei Erwachsenen, Psychologe, Fahrzeit bis 20 Minuten
DH3EPF03	Stationsäquivalente psychiatrische Behandlung bei Erwachsenen, Psychologe, Fahrzeit bis 40 Minuten
DH3EPF04	Stationsäquivalente psychiatrische Behandlung bei Erwachsenen, Psychologe, Fahrzeit bis 60 Minuten
DH3EPF05	Stationsäquivalente psychiatrische Behandlung bei Erwachsenen, Psychologe, Fahrzeit bis 90 Minuten
DH3EPF06	Stationsäquivalente psychiatrische Behandlung bei Erwachsenen, Psychologe, Fahrzeit bis 120 Minuten
DH3EPF07	Stationsäquivalente psychiatrische Behandlung bei Erwachsenen, Psychologe, Fahrzeit bis 180 Minuten

DH3EPP01	Stationsäquivalente psychiatrische Behandlung bei Erwachsenen, Psychologe, Kontaktbezogene Pauschale
DH3ES001	Stationsäquivalente psychiatrische Behandlung bei Erwachsenen, Spezialtherapeut, Therapiezeit 0 bis 30 Minuten; OPS 9-701.20
DH3ES002	Stationsäquivalente psychiatrische Behandlung bei Erwachsenen, Spezialtherapeut, Therapiezeit 31 bis 60 Minuten; OPS 9-701.21
DH3ES003	Stationsäquivalente psychiatrische Behandlung bei Erwachsenen, Spezialtherapeut, Therapiezeit 61 bis 90 Minuten; OPS 9-701.22
DH3ES004	Stationsäquivalente psychiatrische Behandlung bei Erwachsenen, Spezialtherapeut, Therapiezeit 91 bis 120 Minuten; OPS 9-701.23
DH3ES005	Stationsäquivalente psychiatrische Behandlung bei Erwachsenen, Spezialtherapeut, Therapiezeit 121 bis 180 Minuten; OPS 9-701.24
DH3ES006	Stationsäquivalente psychiatrische Behandlung bei Erwachsenen, Spezialtherapeut, Therapiezeit 181 bis 240 Minuten; OPS 9-701.25
DH3ES007	Stationsäquivalente psychiatrische Behandlung bei Erwachsenen, Spezialtherapeut, Therapiezeit mehr als 240 Minuten; OPS 9-701.26
DH3ESF01	Stationsäquivalente psychiatrische Behandlung bei Erwachsenen, Spezialtherapeut, Fahrzeit bis 10 Minuten
DH3ESF02	Stationsäquivalente psychiatrische Behandlung bei Erwachsenen, Spezialtherapeut, Fahrzeit bis 20 Minuten
DH3ESF03	Stationsäquivalente psychiatrische Behandlung bei Erwachsenen, Spezialtherapeut, Fahrzeit bis 40 Minuten
DH3ESF04	Stationsäquivalente psychiatrische Behandlung bei Erwachsenen, Spezialtherapeut, Fahrzeit bis 60 Minuten
DH3ESF05	Stationsäquivalente psychiatrische Behandlung bei Erwachsenen, Spezialtherapeut, Fahrzeit bis 90 Minuten
DH3ESF06	Stationsäquivalente psychiatrische Behandlung bei Erwachsenen, Spezialtherapeut, Fahrzeit bis 120 Minuten
DH3ESF07	Stationsäquivalente psychiatrische Behandlung bei Erwachsenen, Spezialtherapeut, Fahrzeit bis 180 Minuten
DH3ESP01	Stationsäquivalente psychiatrische Behandlung bei Erwachsenen, Spezialtherapeut, Kontaktbezogene Pauschale
DH3KA001	Stationsäquivalente psychiatrische Behandlung bei Kindern und Jugendlichen, Arzt, Therapiezeit 0 bis 30 Minuten; OPS 9-801.00
DH3KA002	Stationsäquivalente psychiatrische Behandlung bei Kindern und Jugendlichen, Arzt, Therapiezeit 31 bis 60 Minuten; OPS 9-801.01
DH3KA003	Stationsäquivalente psychiatrische Behandlung bei Kindern und Jugendlichen, Arzt, Therapiezeit 61 bis 90 Minuten; OPS 9-801.02
DH3KA004	Stationsäquivalente psychiatrische Behandlung bei Kindern und Jugendlichen, Arzt, Therapiezeit 91 bis 120 Minuten; OPS 9-801.03
DH3KA005	Stationsäquivalente psychiatrische Behandlung bei Kindern und Jugendlichen, Arzt, Therapiezeit 121 bis 180 Minuten; OPS 9-801.04
DH3KA006	Stationsäquivalente psychiatrische Behandlung bei Kindern und Jugendlichen, Arzt, Therapiezeit 181 bis 240 Minuten; OPS 9-801.05
DH3KA007	Stationsäquivalente psychiatrische Behandlung bei Kindern und Jugendlichen, Arzt, Therapiezeit mehr als 240 Minuten; OPS 9-801.06
DH3KAF01	Stationsäquivalente psychiatrische Behandlung bei Kindern und Jugendlichen, Arzt, Fahrzeit bis 10 Minuten
DH3KAF02	Stationsäquivalente psychiatrische Behandlung bei Kindern und Jugendlichen, Arzt, Fahrzeit bis 20 Minuten
DH3KAF03	Stationsäquivalente psychiatrische Behandlung bei Kindern und Jugendlichen, Arzt, Fahrzeit bis 40 Minuten
DH3KAF04	Stationsäquivalente psychiatrische Behandlung bei Kindern und Jugendlichen, Arzt, Fahrzeit bis 60 Minuten
DH3KAF05	Stationsäquivalente psychiatrische Behandlung bei Kindern und Jugendlichen, Arzt, Fahrzeit bis 90 Minuten
DH3KAF06	Stationsäquivalente psychiatrische Behandlung bei Kindern und Jugendlichen, Arzt, Fahrzeit bis 120 Minuten
DH3KAF07	Stationsäquivalente psychiatrische Behandlung bei Kindern und Jugendlichen, Arzt, Fahrzeit bis 180 Minuten
DH3KAP01	Stationsäquivalente psychiatrische Behandlung bei Kindern und Jugendlichen, Arzt, Kontaktbezogene Pauschale
DH3KF001	Stationsäquivalente psychiatrische Behandlung bei Kindern und Jugendlichen, pädagogisch-pflegerische Fachperson, Therapiezeit 0 bis 30 Minuten; OPS 9-801.30
DH3KF002	Stationsäquivalente psychiatrische Behandlung bei Kindern und Jugendlichen, pädagogisch-pflegerische Fachperson, Therapiezeit 31 bis 60 Minuten; OPS 9-801.31
DH3KF003	Stationsäquivalente psychiatrische Behandlung bei Kindern und Jugendlichen, pädagogisch-pflegerische Fachperson, Therapiezeit 61 bis 90 Minuten; OPS 9-801.32
DH3KF004	Stationsäquivalente psychiatrische Behandlung bei Kindern und Jugendlichen, pädagogisch-pflegerische Fachperson, Therapiezeit 91 bis 120 Minuten; OPS 9-801.33
DH3KF005	Stationsäquivalente psychiatrische Behandlung bei Kindern und Jugendlichen, pädagogisch-pflegerische Fachperson, Therapiezeit 121 bis 180 Minuten; OPS 9-801.34
DH3KF006	Stationsäquivalente psychiatrische Behandlung bei Kindern und Jugendlichen, pädagogisch-pflegerische Fachperson, Therapiezeit 181 bis 240 Minuten; OPS 9-801.35
DH3KF007	Stationsäquivalente psychiatrische Behandlung bei Kindern und Jugendlichen, pädagogisch-pflegerische Fachperson, Therapiezeit mehr als 240 Minuten; OPS 9-801.36

DH3KFF01	Stationsäquivalente psychiatrische Behandlung bei Kindern und Jugendlichen, pädagogisch-pflegerische Fachperson, Fahrzeit bis 10 Minuten
DH3KFF02	Stationsäquivalente psychiatrische Behandlung bei Kindern und Jugendlichen, pädagogisch-pflegerische Fachperson, Fahrzeit bis 20 Minuten
DH3KFF03	Stationsäquivalente psychiatrische Behandlung bei Kindern und Jugendlichen, pädagogisch-pflegerische Fachperson, Fahrzeit bis 40 Minuten
DH3KFF04	Stationsäquivalente psychiatrische Behandlung bei Kindern und Jugendlichen, pädagogisch-pflegerische Fachperson, Fahrzeit bis 60 Minuten
DH3KFF05	Stationsäquivalente psychiatrische Behandlung bei Kindern und Jugendlichen, pädagogisch-pflegerische Fachperson, Fahrzeit bis 90 Minuten
DH3KFF06	Stationsäquivalente psychiatrische Behandlung bei Kindern und Jugendlichen, pädagogisch-pflegerische Fachperson, Fahrzeit bis 120 Minuten
DH3KFF07	Stationsäquivalente psychiatrische Behandlung bei Kindern und Jugendlichen, pädagogisch-pflegerische Fachperson, Fahrzeit bis 180 Minuten
DH3KFP01	Stationsäquivalente psychiatrische Behandlung bei Kindern und Jugendlichen, pädagogisch-pflegerische Fachperson, Kontaktbezogene Pauschale
DH3KP001	Stationsäquivalente psychiatrische Behandlung bei Kindern und Jugendlichen, Psychologe, Therapiezeit 0 bis 30 Minuten; OPS 9-801.10
DH3KP002	Stationsäquivalente psychiatrische Behandlung bei Kindern und Jugendlichen, Psychologe, Therapiezeit 31 bis 60 Minuten; OPS 9-801.11
DH3KP003	Stationsäquivalente psychiatrische Behandlung bei Kindern und Jugendlichen, Psychologe, Therapiezeit 61 bis 90 Minuten; OPS 9-801.12
DH3KP004	Stationsäquivalente psychiatrische Behandlung bei Kindern und Jugendlichen, Psychologe, Therapiezeit 91 bis 120 Minuten; OPS 9-801.13
DH3KP005	Stationsäquivalente psychiatrische Behandlung bei Kindern und Jugendlichen, Psychologe, Therapiezeit 121 bis 180 Minuten; OPS 9-801.14
DH3KP006	Stationsäquivalente psychiatrische Behandlung bei Kindern und Jugendlichen, Psychologe, Therapiezeit 181 bis 240 Minuten; OPS 9-801.15
DH3KP007	Stationsäquivalente psychiatrische Behandlung bei Kindern und Jugendlichen, Psychologe, Therapiezeit mehr als 240 Minuten; OPS 9-801.16
DH3KPF01	Stationsäquivalente psychiatrische Behandlung bei Kindern und Jugendlichen, Psychologe, Fahrzeit bis 10 Minuten
DH3KPF02	Stationsäquivalente psychiatrische Behandlung bei Kindern und Jugendlichen, Psychologe, Fahrzeit bis 20 Minuten
DH3KPF03	Stationsäquivalente psychiatrische Behandlung bei Kindern und Jugendlichen, Psychologe, Fahrzeit bis 40 Minuten
DH3KPF04	Stationsäquivalente psychiatrische Behandlung bei Kindern und Jugendlichen, Psychologe, Fahrzeit bis 60 Minuten
DH3KPF05	Stationsäquivalente psychiatrische Behandlung bei Kindern und Jugendlichen, Psychologe, Fahrzeit bis 90 Minuten
DH3KPF06	Stationsäquivalente psychiatrische Behandlung bei Kindern und Jugendlichen, Psychologe, Fahrzeit bis 120 Minuten
DH3KPF07	Stationsäquivalente psychiatrische Behandlung bei Kindern und Jugendlichen, Psychologe, Fahrzeit bis 180 Minuten
DH3KPP01	Stationsäquivalente psychiatrische Behandlung bei Kindern und Jugendlichen, Psychologe, Kontaktbezogene Pauschale

tagesbezogene krankenhausesindividuell vereinbarte Entgelte stationsäquivalent**Abrechenbar ab 1.1.2018**

DH1EAP01	Stationsäquivalente psychiatrische Behandlung bei Erwachsenen, Arzt, Tagesbezogene Pauschale
DH1EPP01	Stationsäquivalente psychiatrische Behandlung bei Erwachsenen, Psychologe, Tagesbezogene Pauschale
DH1ESP01	Stationsäquivalente psychiatrische Behandlung bei Erwachsenen, Spezialtherapeut, Tagesbezogene Pauschale
DH1KAP01	Stationsäquivalente psychiatrische Behandlung bei Kindern und Jugendlichen, Arzt, Tagesbezogene Pauschale
DH1KFP01	Stationsäquivalente psychiatrische Behandlung bei Kindern und Jugendlichen, pädagogisch-pflegerische Fachperson, Tagesbezogene Pauschale
DH1KPP01	Stationsäquivalente psychiatrische Behandlung bei Kindern und Jugendlichen, Psychologe, Tagesbezogene Pauschale

Entgelte nach PEPPV 2019 Anlage 6b (unbewertete Entgelte)**Prozentuale Zuschläge****Abrechenbar ab 1.1.2019**

D64EA000	Zuschlag Erwachsene, Arzt
D64EP000	Zuschlag Erwachsene, Psychologe
D64ES000	Zuschlag Erwachsene, Spezialtherapeut
D64KA000	Zuschlag Kinder und Jugendliche, Arzt
D64KF000	Zuschlag Kinder und Jugendliche, pädagogisch-pflegerische Fachperson
D64KP000	Zuschlag Kinder und Jugendliche, Psychologe

Hinweise zu den Entgeltschlüsseln bei Weitergeltung nach der PEPPV 2019

1. Für die in der **Anlage 4** der PEPPV 2019 mit Fußnote 3 gekennzeichneten PEPP-Entgelte (Zusatzentgelte) ist nach § 5 Abs. 2 Satz 3 PEPPV 2019 die bisher krankenhausesindividuell vereinbarte Entgelthöhe bis zum Beginn des Wirksamwerdens der neuen Budgetvereinbarung weiter zu erheben. Dies gilt auch, sofern eine Anpassung der entsprechenden OPS-Kodes erfolgt sein sollte.

Für die Abrechnung dieser PEPP-Entgelte sind weiter geltende Entgeltschlüssel zu verwenden, sofern das PEPP-Entgelt für 2018 nicht mit krankenhausesindividuellen Leistungsbeschränkungen oder Spezifikationen vereinbart wurde.

Dies betrifft folgende PEPP-Entgelte:

ZP2019-01 bis 16, 18 bis 21, 26, 27, 29, 30, 32 bis 36, 38 bis 43 und 45 bis 57.

2. Bewertete PEPP-Entgelte aus Anlage 3 der PEPPV 2018, die in Anlage 4 der PEPPV 2019 überführt sind, werden gemäß Fußnoten 4 bis 6 in Anlage 4 nach § 5 Abs. 2 Satz 3 PEPPV 2019 bis zum Beginn des Wirksamwerdens der neuen Budgetvereinbarung mit dem weiter geltenden Entgeltschlüssel und der Entgelthöhe aus 2018 abgerechnet. Dies gilt auch, sofern eine Anpassung der entsprechenden OPS-Kodes erfolgt sein sollte.

Dies betrifft folgende PEPP-Entgelte:

ZP61 (PEPP-Entgelt aus 2018) Gabe von Trastuzumab, intravenös [ZE2019-63]
 ZP46 (PEPP-Entgelt aus 2018) Gabe von Anidulafungin, parenteral [ZE2019-64]
 ZP34 (PEPP-Entgelt aus 2018) Gabe von Palifermin, parenteral [ZE2019-65].

3. Für PEPP-Entgelte aus Anlage 4, die mit Fußnoten 7 bis 11 gekennzeichnet sind, ist nach § 5 Abs. 2 Satz 3 PEPPV 2019 das bisher krankenhausesindividuell vereinbarte Entgelt der Höhe nach bis zum Beginn des Wirksamwerdens der Budgetvereinbarung 2019 weiter zu erheben. Bei fehlender Budgetvereinbarung 2018 ist für dieses Zusatzentgelt das bisherige, bewertete Zusatzentgelt in Höhe von 70 Prozent der im PEPP-Katalog 2017 bewerteten Höhe bis zum Beginn des Wirksamwerdens der Budgetvereinbarung 2018 weiter zu erheben. Dies gilt auch, sofern eine Anpassung der entsprechenden OPS-Kodes erfolgt sein sollte.

Dies betrifft folgende PEPP-Entgelte:

ZP09 (2017) → ZP2019-58 Gabe von Bortezomib, parenteral
 ZP17 (2017) → ZP2019-59 Gabe von Adalimumab, parenteral
 ZP19 (2017) → ZP2019-60 Gabe von Infliximab, parenteral
 ZP27 (2017) → ZP2019-61 Gabe von Busulfan, parenteral
 ZP60 (2017) → ZP2019-62 Gabe von Rituximab, intravenös.

Inhaltsverzeichnis

1. Grundlagen	4
1.1 Einleitung	4
1.2 Grundlagen.....	7
1.2.1 Verwendung von Schlüsselworten.....	7
1.2.2 Definitionen	8
1.3 Vorbemerkungen	8
1.4 Kommunikation zum Datenaustausch im Gesundheits- und Sozialwesen	9
1.5 Verbindlichkeit.....	10
2. Kryptografische Algorithmen und Datenformate	10
2.1 Krypto-Algorithmen	10
2.1.1 Einweg-Hashfunktionen (One-Way Hash Functions)	11
2.1.2 Signaturalgorithmen (Signature Algorithms)	12
2.1.3 Verschlüsselungsalgorithmen für Daten (Content Encryption Algorithmus).....	14
2.1.4 Verschlüsselungsalgorithmen für den Nachrichtenschlüssel (Key Encryption Algorithmus)	15
2.1.5 Algorithmen zur Nutzung des öffentlichen Schlüssels (Subject Public Key Algorithmus)	18
2.2 Datenformate.....	19
2.2.1 Spezifikation: Session-Key	19
2.2.2 Spezifikation: Interchange Key	19
2.2.3 Spezifikation: Hashfunktion/Signaturalgorithmus.....	19
2.2.4 Spezifikation: RSA Schlüssellänge.....	19
2.2.5 Spezifikation: Öffentlicher Exponent des RSA Algorithmus	19
2.2.6 Spezifikation: Schlüsselformat für den Public-Key	19
2.2.7 Spezifikation: Zertifikate	19
2.2.8 Spezifikation: PKCS#7 (Public Key Cryptography Standards).....	20
2.3 Zufallszahlen	20
3. Nachrichtenaustausch	20
3.1 Signierte und verschlüsselte Nachrichten	20
3.2 Aufbau der PKCS#7-signierten und verschlüsselten Nachricht	21
3.2.1 Aufbau der Teildatenstruktur Content vom ContentType „SignedData“	22
3.2.2 Aufbau der Teildatenstruktur Content vom ContentType „EnvelopedData“	25
3.2.3 Transport der verschlüsselten Nachricht.....	29
3.3 Sichere Transportebene mit TLS (SSL)	30
3.3.1 Authentisierungsmethoden bei TLS-Verbindungen.....	30

3.3.2	Vorgaben bei TLS-Verbindungen	31
4.	Schlüsselmanagement	31
4.1	Allgemein	31
4.2	Namenskonventionen	32
4.3	PKI-Nachrichten	33
4.4	Definition der Zertifikate.....	33
4.4.1	Versionsnummer	34
4.4.2	Seriennummer.....	34
4.4.3	Signaturalgorithmus	35
4.4.4	Name der Zertifizierungsstelle	35
4.4.5	Name von Zertifikatsinhabern	38
4.4.6	Gültigkeitsdauer.....	40
4.4.7	Basic Constraints.....	40
4.4.8	Öffentlicher Schlüssel des Zertifikatsinhabers.....	41
4.4.9	Syntax für x.509v3 Zertifikate	41
4.4.10	Signatur der CA.....	41
4.4.11	Identifizierung des verwendeten Signaturalgorithmus	42
4.4.12	Nicht verwendete optionale Datenfelder	42
4.5	Gültigkeitszeitraum der Zertifikate	43
4.6	Öffentliche Schlüsselverzeichnisse	43
4.6.1	Schlüssellisten	43
4.6.2	LDAP-Verzeichnis	45
5.	PKI-Verfahrensbeschreibung	51
5.1	Struktur der Zertifizierungshierarchie	51
5.2	Rollen und ihre Funktionen	52
5.3	PCA-Wurzel der Zertifizierungshierarchie	52
5.3.1	Identität der PCA	53
5.3.2	Zuständigkeitsbereich der PCA	53
5.4	Trust Center (Certification Authority).....	53
5.4.1	Zertifizierungsanforderung	53
5.4.2	Zertifikatsüberprüfung	54
5.4.3	Eindeutigkeit von Namen.....	54
5.4.4	Propagierung Zertifizierungsinformation	54
5.4.5	Sperrlisten Management.....	54
5.5	Registrierungsstelle (RA = Registration Authority)	55
5.6	Teilnehmer	56
5.7	Erzeugung und Schutz der Teilnehmerschlüssel.....	57
5.7.1	Certification Request	57
5.7.2	Definition von Zertifikatsanfragen nach PKCS#10	58
5.7.3	Zertifikate X.509v3.....	58
5.8	PKCS#10-ZERTIFIZIERUNGSANFRAGE	58

5.8.1 Überblick	58
5.8.2 Aufbau des PKCS#10-Datentyps.....	59
5.8.3 Aufbau der Teildatenstruktur CertificationRequestInfo	60
5.8.4 Transport der PKCS#10 Zertifizierungsanfrage	62
5.9 PKCS#7-ZERTIFIZIERUNGSANTWORT.....	62
5.9.1 Überblick PKCS#7.....	62
5.9.2 Aufbau der PKCS#7-Zertifizierungsantwort	63
5.9.3 Aufbau der Teildatenstruktur Content vom ContentType „SignedData“	65
5.9.4 Transport der PKCS#7-Zertifizierungsantwort	67
5.9.5 Sperrlisten.....	67
6. Anhang.....	68
6.1 ASN.1 Syntax relevante Datenstrukturen	68
6.1.1 Öffentlicher und privater Schlüssel nach X.509.....	68
6.1.2 X.509v3-Zertifikat, Zertifizierungspfad	69
6.1.3 Sperrliste	69
6.2 ASN.1 Syntax relevanter Makros	70
6.2.1 Signierte Struktur	70
6.2.2 ASN.1 Syntax einer Signatur	70
6.3 Kommunikationssystem.....	71
6.3.1 Grundsatz	71
6.3.2 Voraussetzungen und Forderungen für den Datenaustausch signierter und verschlüsselter Datenobjekte (Datenträger und sonstige Datenfernübertragungsverfahren)	71
6.4 Beispiele	72
6.4.1 Struktur einer Schlüsselliste gemäß Kapitel 4.6.1	72
6.4.2 Erklärung einer signierten Nachricht gemäß Kapitel 3.2.....	73
6.4.3 Erklärung einer PKCS#7-verschlüsselten Nachricht gemäß Kapitel 3.2.2	76
6.4.4 Erklärung einer PKCS#10 Zertifizierungsanfrage gemäß Kapitel 5.8.....	79
6.4.5 Erklärung einer PKCS#7 Zertifizierungsantwort gemäß Kapitel 5.9.....	82
7. Literaturverzeichnis	88
7.1 Literaturverzeichnis	88
7.2 Abkürzungsverzeichnis	89

1. Grundlagen

Generelle Forderungen an die Sicherheitsdienste sind die Vertraulichkeit, die Integrität, die Authentifikation sowie die Verbindlichkeit der Kommunikation.

Als grundlegendes Verfahren der Sicherheitstechnologie nimmt die kryptographische Technik die zentrale Rolle auch in der angestrebten Public-Key-Infrastruktur (PKI) ein. Die Verfahren sollen folgenden Ansprüchen genügen, bzw. die ersten Voraussetzungen dafür schaffen:

- RSA-Algorithmus mit mindestens 4096 Bit Schlüssellänge; bis zur vollständigen Umstellung noch 2048 Bit Schlüssellänge
- AES - Advanced Encryption Standard [RFC 3565] (256 Bit, CBC-Modus)
- SHA-256 Algorithmus (256 Bit)
- X.509 v3-Zertifikate (Common PKI 2.02)
- lokale oder zentrale Generierung von Schlüsseln
- PKCS#7 - elektronische Signatur und Verschlüsselung
- Verzeichnisdienst
- Transportprotokoll (LDAP v3)
- Bei Verwendung von Chipkarten ist die MailTrust-Spezifikation der Token-Schnittstelle (nach Common PKI 2.0), die auf dem „Cryptographic Token Interface Standard“ [PKCS11 97] beruht, vorzusehen.

Die in diesem Dokument festgelegten Verschlüsselungs- und Hashfunktionen bieten nach heutigem Kenntnisstand eine langfristige Sicherheit. Die bekannten Analysen [BNA-AlgKat], oder [BSI-TR02102] in diesem Zusammenhang ergeben, dass damit von einer Sicherheit der Kryptoalgorithmen für mindestens die nächsten 6 Jahre ausgegangen werden kann.

1.1 Einleitung

Die folgende Definition einer Security Schnittstelle ist als festgeschriebene, jedoch offengelegte Schnittstelle für das Gesundheits- und Sozialwesen gedacht.

Ziel der folgenden Definitionen ist es, im Gesundheits- und Sozialwesen eine gesicherte digitale Kommunikation unabhängig von der Art der jeweiligen Systeme zu gewährleisten.

Die Konzeption ist bei Bedarf als Migrationsstrategie für die bestehenden Sicherheitsverfahren ausgelegt. Die Migrationsansätze sehen vor, dass die vorhandenen Anwendungen für einen bestimmten Zeitrahmen weiter genutzt werden können. Die Beteiligten sollen den Einsatzzeitpunkt für die modifizierten Applikationen, soweit keine unabdingbare Notwendigkeit gegeben ist, selbst bestimmen können. Dementsprechend soll sowohl die heute bestehende, als auch die sich aus den nachfolgenden Definitionen ergebende Security-Technologie bis zum Zeitablauf der im Umlauf befindlichen Teilnehmer-Schlüssel parallel eingesetzt werden können (z.B. RSA-Schlüssellänge 2048 Bit neben RSA-Schlüssellänge 4096 Bit).

Neben den Minimalanforderungen, die durch einen Hersteller erfüllt werden können, der Kommunikations-Applikationen für das Gesundheits- und Sozialwesen anbieten möchte, sind optionale Definitionen mit Blick auf das Signaturgesetz enthalten.

Das Signaturgesetz unterscheidet in Übereinstimmung mit der EG-Signaturrechtlinie [EG-SIG] folgende Typen von Signaturen:

- Elektronische Signatur (§ 2 Nr. 1 SigG),
- fortgeschrittene elektronische Signatur (§ 2 Nr. 2 SigG),
- qualifizierte elektronische Signatur (§ 2 Nr. 3 SigG),
- qualifizierte elektronische Signatur mit Anbieter-Akkreditierung (§ 15 Abs. 1 Satz 4 SigG).

Die qualifizierte elektronische Signatur hat folgende Merkmale:

- Der Anbieter erklärt, dass die Anforderungen des Signaturgesetzes erfüllt
- sind (behauptete Sicherheit ohne Nachweis).
- Die Signatur braucht nur mindestens sechs Jahre überprüfbar zu sein
- (anschließend darf der Anbieter die Zertifikate aus seinen Verzeichnissen löschen).

Bei der qualifizierten elektronischen Signatur mit Anbieter-Akkreditierung ist die Sicherheit nachgewiesen (durch gesetzlich anerkannte fachkundige Dritte) und dauerhaft überprüfbar (mindestens 30 Jahre).

Sicherlich sind alle genannten Arten der elektronischen Signatur je nach Verwendungszweck einsetzbar. Für einige Verfahren ist aufgrund verwaltungsverfahrensrechtlicher Vorschriften die qualifizierte elektronische Signatur mit Anbieter-Akkreditierung vorgeschrieben (nur diese Art ist der eigenhändigen Unterschrift gleichgestellt). Daher sollte auch zur Vermeidung verschiedener Sicherheitsstufen, eine einheitliche Stufe definiert und umgesetzt werden. Es erscheint sinnvoller umfassende Sicherheit zu haben auch für die Kommunikationsabläufe, die dies nicht unbedingt notwendig machen.

Aufgrund des bereits erwähnten hohen Bedürfnisses nach einer Sicherung der elektronischen Prozesse, verläuft die technologische Weiterentwicklung von PKI-Produkten rasant. Die in diesem Papier beschriebenen notwendigen Modifikationen sollen –wie in der Vergangenheit auch– im Sinne einer Migrations-Strategie in einem Phasenmodell erfolgen. Damit soll u. a. erreicht werden, dass die laufenden Prozesse nicht beeinträchtigt werden.

Die Sicherheit eines Kryptogramms –der verschlüsselten Inhalte– hängt wesentlich von der Länge der zur Erzeugung verwendeten Schlüssel ab. Aktuell wird im Datenaustauschverfahren eine RSA-Schlüssellänge von 2048 Bit verwendet. Das BSI empfiehlt jedoch für RSA zukünftig ausschließlich

Schlüssellängen > 3000 Bit zu verwenden. Zudem wird bei Signaturverfahren nur noch der Algorithmus RSASSA-PSS und bei Verschlüsselungsverfahren für den Nachrichtenschlüssel EME-OAEP (RSAES-OAEP) empfohlen.

Um den Empfehlungen des BSI zu entsprechen, wird in einer Migration auf eine Schlüssellänge von 4096 Bit und bei Signaturverfahren auf den Algorithmus RSASSA-PSS sowie bei Verschlüsselungsverfahren für den Nachrichtenschlüssel EME-OAEP (RSAES-OAEP) umgestellt.

Bis zum Ablauf der Gültigkeit der vorhandenen Zertifikate wird die Koexistenz und soweit erforderlich, die Interoperabilität der vorhandenen und der „neuen“ Systeme vorausgesetzt.

Die Migrationsschritte für die Umstellung der Schlüssellänge und neuen Algorithmen stellen sich im Einzelnen wie folgt dar:

- Phase 1: Testphase für koordinierte Tests in 2018

Ende 2017 werden parallel zusätzlich eine PCA und CA's von den Trustcentern der ITSG und DKTIG für den neuen Signaturalgorithmus und größere Schlüssellänge erstellt. Die neuen CA's werden zunächst in der Testphase unveröffentlichte Testzertifikate für die Testteilnehmer bereitstellen. An den koordinierten Interoperabilitätstests nehmen Datenannahmestellen und registrierte Testteilnehmer teil.

Für die Interoperabilitätstests muss eine Testversion der Softwareprodukte für Annahmestellen mit Unterstützung der neuen Anforderungen bis Februar 2018 bereitgestellt werden. Registrierte Softwareersteller für Produkte mit Krypto-Komponenten der Arbeitgeber (AG) oder Leistungserbringer (LE) stellen auch eine Testversion ihrer Softwareprodukte für den Testtermin bereit.

Alle weiteren Softwareersteller können in der Übergangsphase eigene, nicht koordinierte Tests mit Datenannahmestellen durchführen.

- Phase 2: Übergangsphase in 2019

Ab Anfang 2019 können erste Teilnehmer produktive Zertifikate nach den neuen Verfahren über den offiziellen Antragsprozess erhalten. Dies setzt voraus, dass die Teilnehmer eine neue Softwareversion im Einsatz haben, in der die neuen Verfahren bereits angewendet werden. Mit der Ausgabe der neuen Zertifikate mit 4096 Bit RSA-Schlüssel werden hierzu zusätzliche Schlüssellisten veröffentlicht (siehe 4.6.1.2). Gleichzeitig werden die kryptografischen Prozesse bei der Nutzung neuer Zertifikate mit 4096 Bit RSA-Schlüssel auch an die Forderungen des BSI angepasst, so bei Signaturverfahren nur noch der Algorithmus RSASSA-PSS und bei Verschlüsselungsverfahren den Nachrichtenschlüssel EME-OAEP (RSAES-OAEP) verwendet werden. Die Datenannahmestellen unterstützen im gesamten Migrationszeitraum das alte und neue Verfahren unter Berücksichtigung der jeweils verwendeten Zertifikate der Teilnehmer mit 2048 oder 4096 Bit Schlüssellänge. Die Teilnehmer sollen die jeweilige öffentliche Schlüsselliste mit 2048 oder 4096 Bit Schlüssellänge gemäß einem eingesetzten Zertifikat verwenden, um eine Vermischung der Algorithmen zwischen alten und neuen Verfahren in einer Datenlieferung zu vermeiden.

- Phase 3: Auslaufen des alten Verfahrens ab 2020

Ab Anfang 2020 können Teilnehmer ausschließlich Zertifikate nach den neuen Verfahren erhalten und Zertifizierungsanträge nach den alten Verfahren werden abgewiesen. Ab diesem Termin sind über den langen Migrationszeitraum die Teilnehmer betroffen, die mit Ablauf der Gültigkeit Ihrer Zertifikate ein neues Zertifikat beantragen wollen. Die bereits ausgestellten Zertifikate nach den alten Verfahren behalten jedoch ihre Gültigkeit und sind daher noch bis spätestens Ende 2022 gültig. Auch mit den bereits verwendeten Softwareprodukten können die Teilnehmer weiterhin signierte und verschlüsselte Daten nach den alten Verfahren bis Ende 2022 austauschen. Zum Migrationsende Anfang 2023 werden signierte und verschlüsselte Daten nach den alten Verfahren abgewiesen und somit müssen alle Teilnehmer spätestens bis dahin eine neue Softwareversion im Einsatz haben. Den Softwareersteller wird ein Rollout einer neuen Software-Version in der Übergangsphase empfohlen, um eine Abweisung von Zertifizierungsanträgen ab Anfang 2020 zu vermeiden.

Der gesamte Umstellungsprozess wäre somit spätestens am 31.12.2022 abgeschlossen. Es werden dann nur noch Zertifikate genutzt, denen ein RSA-Schlüssel mit einer Schlüssellänge von 4096 Bit zu Grunde liegt und gleichzeitig wird den Forderungen des BSI Rechnung getragen, dass bei Signaturverfahren nur noch den Algorithmus RSASSA-PSS und bei Verschlüsselungsverfahren für den Nachrichtenschlüssel EME-OAEP (RSAES-OAEP) verwendet werden.

1.2 Grundlagen

1.2.1 Verwendung von Schlüsselworten

Für die genaue Unterscheidung zwischen der Verbindlichkeit und Aussagekraft von Inhalten und Vorgaben werden entsprechende Schlüsselworte in deutscher Sprache verwendet. Zu den folgenden Schlüsselworten ist jeweils die Mehrzahl eingeschlossen:

- MUSS, IST, WIRD oder FORDERT bedeutet, dass es sich um eine absolut gültige Festlegung bzw. Anforderung handelt. Die verbindlichen Vorgaben sind mit einer Profilierung in grauen Anmerkungsfelder zu den einzelnen Punkten aufgeführt
- DARF NICHT, IST NICHT, WIRD NICHT, ENTFÄLLT oder VERWENDET KEINE bezeichnet den absolut gültigen Ausschluss einer Festlegung bzw. Anforderung.
- SOLL oder VORSCHLAG beschreibt eine Empfehlung. Abweichungen zu diesen Festlegungen sind in begründeten Fällen möglich.
- SOLL NICHT kennzeichnet die Empfehlung, eine Eigenschaft auszuschließen. Abweichungen sind in begründeten Fällen möglich
- KANN oder OPTIONAL bedeutet, dass die Eigenschaften fakultativ oder optional sind und damit keinen allgemeingültigen Empfehlungscharakter besitzen.

1.2.2 Definitionen

Anhand des Standards PKCS#10 wird ein Profil erarbeitet. PKCS#10 (Certification Request Syntax Standard) beschreibt eine Syntax für Zertifikatsanfragen; vgl. [PKCS#10]. Das technische Profil für Zertifikatsanfragen nach PKCS#10 ist im Kapitel 5.8 beschrieben.

Zertifikate X.509v3

X.509 ist eine Empfehlung der ITU-T Recommendation. Sie spezifiziert die Authentifizierungsdienstleistung für X.500-Verzeichnisse und die weit verbreitete X.509-Zertifikatsstruktur. Seit Version 3 (1993) sind Sicherheitsprobleme behoben, die in Version 1 und 2 noch bestanden. X.509 spezifiziert keine bestimmten kryptographischen Algorithmen, doch wird im Anhang der RSA-Algorithmus beschrieben und damit propagiert.

Anhand des X.509-Standards wird ein Profil erarbeitet. Das technische Profil für X.509v3-Zertifikate ist im Kapitel 4.4 beschrieben.

Dieses gilt insbesondere für die Vorgaben hinsichtlich des Signaturgesetzes im Abschnitt 1.1 „Einleitung“, die Forderungen nach qualifizierten Zertifikaten mit Anbieterakkreditierung werden derzeit nicht gestellt. Hinsichtlich der digitalen Umschläge für PKCS#10-Zertifizierungsanfragen und für PKCS#10-Zertifizierungsanfragen wird keine MIME-Einbettung im Sinne eines digitalen Umschlags verwendet.

PKCS#7-Objekte:

- Für PKCS#7-Zertifizierungsantworten wird keine MIME-Einbettung im Sinne eines digitalen Umschlags verwendet.
- Für PKCS#7-verschlüsselte Nachrichten wird keine MIME-Einbettung im Sinne eines digitalen Umschlags verwendet.

1.3 Vorbemerkungen

Es werden derzeit auf dem Markt verschiedene Verfahren für die Generierung von Sicherheitsfunktionen angeboten. Die bedeutenden Verfahren haben im Allgemeinen gleiche Konstruktionsmerkmale, unterscheiden sich aber in einigen Details.

Grundlage sind die Common PKI 2.0 Spezifikationen für das PKI-Management, welche sich im Wesentlichen an den Spezifikationen des PKIX-Dokumentes „Certificate Management Protokolls [PKIX-CMP 98] orientieren. Da kein „neues“ Verfahren dem Sinne nach konzipiert wird, wurde auf vorhandene Funktionalitäten aufgebaut und das Fachwissen am Markt etablierter Hersteller/Anbieter von Security-Software und Tele Trust Deutschland e. V. integriert.

Grundlage des Schlüsselmanagements ist die Verwendung von Zertifikaten, um öffentliche Schlüsselinformationen authentisch dem Sender und dem Empfänger einer Nachricht zur Verfügung zu stellen.

Derzeitige Basis des Ansatzes bilden dabei die in den RFC1421 – RFC1424 festgelegten Grundlagen zu Electronic Mail.

Die aufgeführten Spezifikationen orientieren sich an etablierten Standards (z. B. X.509 und PKCS#7). Die im Einsatz befindlichen Verfahren sind im Rahmen der Migration entsprechend zu berücksichtigen. Die Spezifikationen beschreiben die Minimalanforderungen, die zur Teilnahme am Verfahren zu erfüllen sind.

Das Management von Zertifikaten und Schlüsseln orientiert sich an Standards (Basis des Ansatzes bildet z. B. CMC – Certificate Management Messages over CMS) – siehe auch RFC 6402 bzw. RFC 5272. Diese Festlegung ist mit Hinblick auf die Trust Center–Betreiber sinnvoll. Damit ist die Beantragung von Zertifikaten über PKCS#10 und PKCS#7 neben CMS vorgesehen. Der ausschließliche Verweis auf CMS unterstellt, dass eine Vielzahl an Nachrichtentypen zu unterstützen wäre, die aber zum Teil für das Verfahren nicht bedeutend sind.

Die Zertifikatsformate X.509v3 werden entsprechend in der ASN.1–Syntax beschrieben. Erklärtes Ziel ist es, eine Absprache bezüglich einiger Parameter zu treffen, um für das Sicherheitsverfahren im Gesundheitswesen eine, auch im Hinblick auf die Zukunft, sichere Kommunikation zu gewährleisten. Dieses Ziel kann nur durch die Beteiligung der am Markt etablierten Anbieter und Hersteller von Sicherheitssoftware, die i. d. R. dem TeleTrust Deutschland e. V. angehören, erreicht werden. Die vorliegende Dokumentation folgt einem international konsolidierten Konzept für Informations- und Kommunikationssicherheit in offenen IT–Systemen. Die Auswahl der Algorithmen und Schlüsseldefinitionen, der Datenformate, der Zertifizierungsstruktur und der Struktur der Adressen für die Schnittstelle sind Grundlage dafür, dass

- die Interoperabilität von Anwendungen,
- die Interoperabilität zwischen Zertifizierungsinstanzen beim
- Schlüsselmanagement und anderen Trusted Third Party – Diensten,
- die Bereitstellung von miteinander kompatiblen Hard- und
- Softwarekomponenten und Diensten durch Technologie- und Produktentwickler

gewährleistet werden können.

1.4 Kommunikation zum Datenaustausch im Gesundheits- und Sozialwesen

Sowohl die Trust Center als auch die zur Verfügung stehenden Sicherheitssysteme decken derzeit die Anforderungen einer X.500 Implementierung nicht ab. Die Anzahl an Zertifikaten und auch die mittelfristig erwarteten Teilnehmerzahlen ermöglichen den kompletten Austausch der Verzeichnisse auf der Grundlage der heute verwendeten TCP/IP–Protokollfamilie mittels E–Mail, ftp oder http. Die Basis hierfür bildet die heutige Ausrichtung des Datenaustauschverfahrens innerhalb der Sozialversicherung.

Für den Aufruf von Zertifikaten und Sperrlisten wird ein Protokoll benötigt, welches Funktionalitäten bietet, wie z. B. das selektive Suchen in Verzeichnissen usw. Hier bietet LDAP (Lightweight Directory Access Protocol) v3 [RFC 4510 – 4519] die geeigneten Funktionalitäten für den Verzeichnisabruf. Das Verzeichnis entspricht dem X.500 Modell. Zertifikate sind als Werte vom Typ „userCertificate“ codiert, die Sperrlisten sind vom Typ „certificateRevocationList“ codiert. Die Zertifikate und Sperrlisten sind im Verzeichnis in ihrer BER-codierten Form als Binärdateien gespeichert. Bei der Nutzung von LDAP sind in Anlehnung an die MailTrust (Common-PKI 2.0) Spezifikationen mindestens die Operationen: „bind“, „search“ und „unbind“ vorgesehen. Dabei sind in Anlehnung an die aktuell gültigen MailTrust Spezifikationen die diesbezüglichen Vorgaben zu den Austauschformaten zu berücksichtigen.

Als Datei-Extensions sind anzugeben:

Revocation List	.crl
Zertifizierungsantwort	.p7c
Zertifizierungsanfrage	.p10

1.5 Verbindlichkeit

Die in diesem Dokument getroffenen Spezifikationen haben einen verbindlichen Charakter. Wird bei der Datenannahme ein Abweichen von diesen Spezifikationen festgestellt, so führt dies zur Abweisung der Datenlieferung.

2. Kryptografische Algorithmen und Datenformate

In diesem Kapitel werden die zulässigen kryptografischen Algorithmen, die einzuhaltenden Schlüssellängen sowie die grundlegenden Datenformate für Zertifikate beschrieben. Auf Basis der damit gebildeten Sicherheitsinfrastruktur werden in den folgenden Kapiteln der Nachrichtenaustausch und das Schlüsselmanagement aufgesetzt.

2.1 Krypto-Algorithmen

Die Auswahl der kryptografischen Algorithmen ist an [CommonPKI-6] angelehnt und folgt daher auch der dort vorgenommenen Einteilung in verschiedene Gruppen je nach Verwendungszweck, wobei die einzelnen Algorithmen dann in den Unterabschnitten ggf. auch mehrfach genannt werden. Die Algorithmen dienen als Grundbausteine für eine technische Sicherheitsinfrastruktur, in welcher die eingangs genannten Schutzziele, d.h. die Gewährleistung von Vertraulichkeit, Integrität und Authentizität ausgetauschter Informationen im Gesundheits- und Sozialwesen, schließlich erreicht werden sollen.

Neben der dominierenden Frage hinsichtlich der sicherheitstechnischen Eignung bestimmter Verfahren (vgl. z.B. Ausführungen in [BNA-AlgKat] oder [BSI-TR02102]) muss auch die Effizienz des Datenaustausches in der Risikoabwägung beachtet werden. Dies betrifft sowohl die Algorithmen als

auch deren spezifische Parameter (Schlüssellängen, Betriebsmodi etc.) bzw. ihre Einbettung im Gesamtsystem. Beispielsweise wird durch die Kombination von Secret-Key-Verfahren und Public-Key-Verfahren in Form eines hybriden Verschlüsselungssystems einerseits die aufgewandte Rechenzeit verkürzt und andererseits stehen auch die Vorteile einer effizienten Schlüsselverteilung zur Verfügung.

2.1.1 Einweg-Hashfunktionen (One-Way Hash Functions)

Als Hashfunktionen ist ausschließlich der vom NIST in [FIPS180-3] definierte Algorithmus SHA-256 zu verwenden.

Name	OID
SHA-256	2.16.840.1.101.3.4.2.1

Die Einweg-Hashfunktionen werden dazu verwendet, aus einer gegebenen Nachricht einen so genannten „Message Digest“ zu errechnen. Ein „Message Digest“ ist dabei ein Wert, der weitgehend eindeutig einer Nachricht zugeordnet werden kann (Kollisionsresistenz der Hashfunktion). Aus dem „Message Digest“ lässt sich jedoch die zugrunde liegende Nachricht nicht wieder zurückberechnen (Einweg-Eigenschaft der Hashfunktion).

- Eingabe: die zu verarbeitende Nachricht
- Ausgabe: eine Zeichenfolge (Hashwert) fester Bit Länge

Die Ausgabe der jeweiligen Hashfunktion wird nicht explizit in Zertifikaten oder ausgetauschten Nachrichten angegeben. Sie wird jedoch u.a. bei der Signaturerstellung verwendet und hat damit Auswirkungen auf die Schutzziele Integrität und Authentizität. Der erzeugte Hashwert hat bei SHA-256 eine Länge von 256 Bit. Bei der Implementierung ist darauf zu achten, dass jeweils der durch den oben angegebenen Objektbezeichner (OID) referenzierte Algorithmus gemäß den Vorgaben in [FIPS180-3] verwendet wird.

Profilierung:

In der vorliegenden Spezifikation werden Werte von Hashfunktionen sowohl bei der Signaturerstellung als auch für so genannte „Fingerprints“ verwendet. Sie dienen dazu die Einmaligkeit eines Schlüssels im Verfahren und die Zugehörigkeit eines Schlüssels zum jeweiligen Antragsteller schneller überprüfen zu können. Hierzu wird der Hashwert über den zur Zertifizierung vorgelegten öffentlichen Schlüssel gebildet und als Ausdruck dem schriftlichen Antrag beigefügt.

Der öffentliche Schlüssel ist sowohl in einem X.509-Zertifikat als auch in einem PKCS#10-Request als BITSTRING mit der Bezeichnung subjectPublicKey in der Struktur subjectPublicKeyInfo enthalten. Der „Fingerprint“ ist ausschließlich über

den kompletten BITSTRING zu bilden.

2.1.2 Signaturalgorithmen (Signature Algorithms)

Für einen Übergangszeitraum ist alternativ als Signaturalgorithmus Sha256withRSAEncryption gemäß PKCS#1 bzw. RFC 8017 mit SHA-256 als Hashfunktion (vgl. Abschnitt 2.1.1) ohne Parameter mit einer RSA-Schlüssellänge von 2048 Bit zulässig.

Mit der Ausgabe von Zertifikaten mit einer RSA-Schlüssellänge von 4096 Bit ändert sich auch der Signaturalgorithmus. Statt des bisherigen RSA-Verfahrens nach PKCS#1 v1.5 findet das Verfahren Signature Scheme with Appendix PSS“ (üblicherweise mit „RSASSA-PSS“ abgekürzt) gemäß RFC 8017 mit nachfolgenden Parameter Verwendung. Im Verfahren „RSASSA-PSS“ ist eine RSA-Schlüssellänge von 2048 Bit nicht mehr zulässig und die Migrationsstrategie gemäß Abschnitt 1.1 zu beachten.

Name	OID
Sha256withRSAEncryption	1.2.840.113549.1.1.11
id-RSAES-PSS	1.2.840.113549.1.1.10

Es wird als öffentlicher Exponent „e“ die 4. Fermatsche Zahl ($0x10001$ bzw. $2^{16} + 1 = 65537$ dezimal) verwendet.

Dies betrifft die Erstellung und Validierung von Signaturen

- von Zertifikaten,
- der PKCS#10-Zertifizierungsanfragen,
- der PKCS#7-Zertifizierungsantworten,
- der eigentlichen Nachrichten im Nachrichtenaustausch

Der Signaturalgorithmus wird zum elektronischen Signieren von Daten verwendet, um sie einerseits gegen unbefugte Veränderung zu schützen (Integrität) sowie andererseits ihre Herkunft nachzuweisen (Authentizität). Er ist eine Kombination aus einer Hashfunktion und einem Public-Key-Verfahren (öffentlicher und privater Schlüssel).

- Eingabe: die zu signierende Nachricht, der private Schlüssel des Signierenden
- Ausgabe: die digitale Signatur

Der zugehörige Objektbezeichner (OID) aus der obigen Tabelle wird im Feld Algorithm der Struktur Signature eines Zertifikates oder eines PKCS#10-Requests eingetragen.

2.1.2.1 Datenfelder zur Verwendung des Signaturalgorithmus RSAES-PSS

Anders als bei der bisher verwendeten Angabe von sha256WithRSAEncryption, wird der im RSASSA-PSS-Verfahren verwendete Hashalgorithmus und weitere Werte über entsprechende Parameter mittels RSASSA-PSS-params definiert. Deren ASN1-Struktur mit den Default-Werten ist wie folgt definiert:

```
RSASSA-PSS-params ::= SEQUENCE {
    hashAlgorithm    [0] HashAlgorithm    DEFAULT sha1,
    maskGenAlgorithm [1] MaskGenAlgorithm  DEFAULT mgf1SHA1,
    saltLength       [2] INTEGER          DEFAULT 20,
    trailerField     [3] TrailerField      DEFAULT trailerFieldBC
}
```

Im Folgenden werden die Parameter-Werte für die Verwendung von SHA256 als Signaturverfahren erläutert.

2.1.2.1.1 Datenfeld HashAlgorithm

Das Feld HashAlgorithm gibt den zu verwendenden Hash-Algorithmus an. Da SHA1 als Default-Wert nicht unterstützt wird, ist die explizite Angabe des Parameter-Wertes für die Verwendung von SHA256 als Signaturverfahren erforderlich. Nach [RFC-8017] ist die ASN1-Struktur für das Feld, das den Signaturalgorithmus angibt, wie folgt definiert:

```
HashAlgorithm ::= AlgorithmIdentifier {
    {OAEP-PSSDigestAlgorithms}
}

OAEP-PSSDigestAlgorithms    ALGORITHM-IDENTIFIER ::= {
    { OID id-sha1             PARAMETERS NULL }|
    { OID id-sha224          PARAMETERS NULL }|
    { OID id-sha256          PARAMETERS NULL }|
    { OID id-sha384          PARAMETERS NULL }|
    { OID id-sha512          PARAMETERS NULL }|
    { OID id-sha512-224     PARAMETERS NULL }|
    { OID id-sha512-256     PARAMETERS NULL },
    ... -- Allows for future expansion --
}
```

Für die Angabe der Hashfunktion SHA256 ist die OID gemäß Kapitel 2.1.1 Einweg-Hashfunktionen zu verwenden.

```
sha256    HashAlgorithm ::= {
    algorithm    id-sha256,
    parameters   SHA256Parameters : NULL
}
```

2.1.2.1.2 Datenfeld MaskGenAlgorithm

Das Feld MaskGenAlgorithm definiert das Formatierungsverfahren. RFC-8017 sieht aktuell nur das Verfahren MGF1 vor.

```
MaskGenAlgorithm ::= AlgorithmIdentifier { {PKCS1MGFAlgorithms} }
```

```
PKCS1MGFAlgorithms    ALGORITHM-IDENTIFIER ::= {
    { OID id-mgf1 PARAMETERS HashAlgorithm },
    ... -- Allows for future expansion --
}
```

```
id-mgf1    OBJECT IDENTIFIER ::= { pkcs-1 8 }
```

Name	OID
id-mgf1	1.2.840.113549.1.1.8

Das Formatierungsverfahren ist generisch und basiert wiederum auf einem Hash-Verfahren, dass entsprechend der Hash-Funktion im Feld HashAlgorithm zu wählen ist. Daraus ergibt sich für die Verwendung von SHA256 folgende Parameter-Definition:

```
mgf1SHA256    MaskGenAlgorithm ::= {
    algorithm    id-mgf1,
    parameters   HashAlgorithm : sha256
}
```

Für die Angabe der Hashfunktion SHA256 ist die OID gemäß Kapitel 2.1.1 Einweg-Hashfunktionen zu verwenden.

2.1.2.1.3 Datenfeld saltLength

Das Feld saltLength gibt die Länge des zu verwendenden Salt-Wertes an und ist in RFC-8017 definiert. Gemäß der Empfehlung des BSI wird bei SHA256 eine Salt-Länge 32 verwendet.

2.1.2.1.4 Datenfeld TrailerField

Für das Feld TrailerField ist gemäß RFC-8017 ein fester Wert vorgesehen:

```
TrailerField ::= INTEGER { trailerFieldBC(1) }
```

2.1.3 Verschlüsselungsalgorithmen für Daten (Content Encryption Algorithmus)

Als Verschlüsselungsalgorithmus für Daten ist standardmäßig der AES-Algorithmus [RFC 3565] mit 256 Bit Schlüssellänge und CBC-Betriebsmodus (id-aes256-CBC) zu verwenden.

Name	OID
id-aes256-CBC	2.16.840.1.101.3.4.1.42

Der symmetrische Verschlüsselungsalgorithmus (Secret-Key-Verfahren) ist der eigentliche Algorithmus mit dem die Daten ver- und entschlüsselt werden, um die Vertraulichkeit der ausgetauschten Informationen zu schützen. Hierzu müssen Verschlüsseler und Entschlüsseler über den gleichen Nachrichtenschlüssel (auch Session-Key genannt) verfügen, der wiederum zufällig und individuell für jede Nachricht gewählt werden sollte.

	Verschlüsselung	Entschlüsselung
• Eingabe:	die zu verschlüsselnden Daten der Nachrichtenschlüssel	die verschlüsselten Daten der Nachrichtenschlüssel
• Ausgabe:	die verschlüsselten Daten	die entschlüsselten Daten

Der Nachrichtenschlüssel ist der Schlüssel, mit dem die Daten verschlüsselt werden. Er wird für jede Nachricht jeweils zufällig bestimmt.

Der zugehörige Objektbezeichner (OID) wird im Feld contentEncryptionAlgorithm der Struktur EncryptedContentInfo in der PKCS#7-Nachricht eingetragen.

2.1.4 Verschlüsselungsalgorithmen für den Nachrichtenschlüssel (Key Encryption Algorithmus)

Zur Verschlüsselung des Nachrichtenschlüssels ist für einen Übergangszeitraum alternativ der rsa-Encryption-Algorithmus gemäß PKCS#1 bzw. RFC 8017 ohne Parameter mit einer RSA-Schlüssellänge von 2048 Bit zulässig.

Mit der Ausgabe von Zertifikaten mit einer RSA-Schlüssellänge von 4096 Bit ändert sich auch der Verschlüsselungsalgorithmus für den Nachrichtenschlüssel. Statt des bisherigen RSA-Verfahren nach PKCS#1 v1.5 findet das Verfahren „EME-OAEP“ (bei Verwendung mit RSA auch als RSAES-OAEP bezeichnet) gemäß RFC 8017 mit nachfolgenden Parameter Verwendung. Im Verfahren „EME-OAEP“ ist eine RSA-Schlüssellänge von 2048 Bit nicht mehr zulässig und die Migrationsstrategie gemäß Abschnitt 1.1 zu beachten.

Name	OID
rsaEncryption	1.2.840.113549.1.1.1
id-RSAES-OAEP	1.2.840.113549.1.1.7

Es wird als öffentlicher Exponent „e“ die 4. Fermatsche Zahl ($0x10001$ bzw. $2^{16} + 1 = 65537$ dezimal) festgelegt.

Die Verschlüsselung des Nachrichtenschlüssels erfolgt mit Hilfe eines asymmetrischen Verfahrens, damit die Schlüsselverteilung über eine Public-Key-Infrastruktur (PKI) möglich ist. Hierfür gibt es ein Schlüsselpaar (auch Interchange-Key genannt) bestehend aus öffentlichem und privaten Schlüssel für jeden Teilnehmer.

	Verschlüsselung	Entschlüsselung
• Eingabe:	der Nachrichtenschlüssel der öffentliche Schlüssel des Empfängers	der private Schlüssel des Empfängers der Nachrichtenschlüssel
• Ausgabe:	der verschlüsselte Nachrichtenschlüssel	der Nachrichtenschlüssel

Für den oben angegebenen RSA-Algorithmus ist hier eine Schlüssellänge von 4096 Bit zu verwenden. Für einen Übergangszeitraum ist eine Schlüssellänge von 2048 Bit zulässig. Dabei ist die Migrationsstrategie gemäß Abschnitt 1.1 zu beachten. Der zugehörige Objektbezeichner wird im Feld Algorithm der Struktur subjectPublicKeyInfo eines Zertifikates oder PKCS#10-Requests eingetragen.

2.1.4.1 Datenfelder zur Verwendung des Verschlüsselungsalgorithmus RSAES-OAEP

Anders als bei der bisher verwendeten Angabe von rsaEncryption, werden im OAEP-Verfahren einige verfahrensspezifische Werte über entsprechende Parameter mittels RSAES-OAEP-params definiert. Dabei handelt es sich um die Angabe eines Hash-Verfahrens, eines Formatierungsverfahrens sowie eines Labels. Deren ASN1-Struktur mit den Default-Werten ist wie folgt definiert:

```
RSAES-OAEP-params ::= SEQUENCE {  
    hashAlgorithm    [0] HashAlgorithm  DEFAULT sha1,  
    maskGenAlgorithm [1] MaskGenAlgorithm DEFAULT mgf1SHA1,  
    pSourceAlgorithm [2] PSourceAlgorithm DEFAULT pSpecifiedEmpty
```

Im Folgenden werden die Parameter-Werte für die Verwendung von SHA256 als Hashverfahren erläutert.

2.1.4.1.1 Datenfeld HashAlgorithm

Das Feld HashAlgorithm gibt den zu verwendenden Hash-Algorithmus an. Da SHA1 als Default-Wert nicht unterstützt wird, ist die explizite Angabe des Parameter-Wertes für die Verwendung von SHA256 als Hashverfahren erforderlich.

```
HashAlgorithm ::= AlgorithmIdentifier {  
    {OAEP-PSSDigestAlgorithms}  
}
```

```
OAEP-PSSDigestAlgorithms ALGORITHM-IDENTIFIER ::= {  
    { OID id-sha1     PARAMETERS NULL }  
    { OID id-sha224  PARAMETERS NULL }  
    { OID id-sha256  PARAMETERS NULL }  
    { OID id-sha384  PARAMETERS NULL }  
    { OID id-sha512  PARAMETERS NULL }  
    { OID id-sha512-224 PARAMETERS NULL }  
    { OID id-sha512-256 PARAMETERS NULL },  
    ... -- Allows for future expansion --  
}
```

Für die Angabe der Hashfunktion SHA256 ist die OID gemäß Kapitel 2.1.1 zu verwenden.

```

sha256 HashAlgorithm ::= {
  algorithm id-sha256,
  parameters SHA256Parameters : NULL
}

```

2.1.4.1.2 Datenfeld MaskGenAlgorithm

Das Feld MaskGenAlgorithm definiert das Formatierungsverfahren. [RFC-8017] sieht aktuell nur das Verfahren MGF1 vor.

```

MaskGenAlgorithm ::= AlgorithmIdentifier { {PKCS1MGFAlgorithms} }

```

```

PKCS1MGFAlgorithms ALGORITHM-IDENTIFIER ::= {
  { OID id-mgf1 PARAMETERS HashAlgorithm },
  ... -- Allows for future expansion --
}

```

```

id-mgf1 OBJECT IDENTIFIER ::= { pkcs-1 8 }

```

Name	OID
id-mgf1	1.2.840.113549.1.1.8

Das Formatierungsverfahren ist generisch und basiert wiederum auf einem Hash-Verfahren, dass entsprechend der Hash-Funktion im Feld HashAlgorithm zu wählen ist. Daraus ergibt sich für die Verwendung von SHA256 folgende Parameter-Definition:

```

mgf1SHA256 MaskGenAlgorithm ::= {
  algorithm id-mgf1,
  parameters HashAlgorithm : sha256
}

```

Für die Angabe der Hashfunktion SHA256 ist die OID gemäß Kapitel 2.1.1 Einweg-Hashfunktionen zu verwenden.

2.1.4.1.3 Datenfeld PSourceAlgorithm

Das Feld PSourceAlgorithm definiert die zu verwendenden Verschlüsselungsparameter. [RFC-8017] sieht aktuell nur die Angabe eines „Labels“ einen „Octet String“ mit festem Wert vor.

```

PSourceAlgorithm ::= AlgorithmIdentifier {
  {PKCS1PSourceAlgorithms}
}

```

```
PKCS1PSourceAlgorithms ALGORITHM-IDENTIFIER ::= {
  { OID id-pSpecified PARAMETERS EncodingParameters },
  ... -- Allows for future expansion --
}
```

```
id-pSpecified OBJECT IDENTIFIER ::= { pkcs-1 9 }
```

```
EncodingParameters ::= OCTET STRING(SIZE(0..MAX))
```

Als Default-Wert für das Label ist in [RFC-8017] die Angabe eines leeren Labels vorgesehen:

```
pSpecifiedEmpty PSourceAlgorithm ::= {
  algorithm id-pSpecified,
  parameters EncodingParameters : emptyString
}
```

```
emptyString EncodingParameters ::= "H
```

2.1.5 Algorithmen zur Nutzung des öffentlichen Schlüssels (Subject Public Key Algorithmus)

Auch zur weiteren Nutzung des öffentlichen Schlüssels (z.B. zur Signaturverifikation) wird RSA gemäß RFC 8017 eingesetzt. Mit folgender OID wird die zulässige Verwendung der Schlüssel gemäß RFC 4055 definiert:

Name	OID
rsaEncryption	1.2.840.113549.1.1.1

Als Schlüssellänge wird sowohl für Zertifizierungsstellen (PCA und CA) als auch für einfache Teilnehmer eine Länge von 4096 Bit vorgeschrieben. Für einen Übergangszeitraum ist eine Schlüssellänge von 2048 Bit zulässig. Dabei ist die Migrationsstrategie gemäß Kapitel 1.1 zu beachten. Für Zertifizierungsstellen kann die Schlüssellänge nach gesonderter Festlegung auch größer sein.

Je nach Anwendungsumfeld (Signatur oder Ver-/Entschlüsselung des Nachrichtenschlüssels) werden die Schlüssel im entsprechenden Algorithmus wie unter 2.1.2 oder 2.1.4 beschrieben verwendet.

Der zugehörige Objektbezeichner (OID) wird im Feld Algorithm der Struktur subjectPublicKeyInfo eines Zertifikates oder PKCS#10-Requests eingetragen (vgl. Abschnitt 4.4.8).

2.2 Datenformate

Die folgenden Spezifikationen und Datenformate sind vorgesehen.

2.2.1 Spezifikation: Session-Key

Als Session-Key ist standardmäßig der AES-Algorithmus mit 256 Bit Schlüssellänge und CBC-Betriebsmodus (id-aes256-CBC) vorzusehen.

2.2.2 Spezifikation: Interchange Key

Als Interchange Key ist RSA mit den unten beschriebenen Parametern einzusetzen.

2.2.3 Spezifikation: Hashfunktion/Signaturalgorithmus

Als Hash-Funktion ist standardmäßig SHA-256 vorzusehen.

Die Hash-Funktion wird zum Erzeugen eines so genannten Message Digest verwendet, aus dem die elektronische Unterschrift gebildet wird.

2.2.4 Spezifikation: RSA Schlüssellänge

Die RSA Schlüssellänge beträgt:

- PCA-Schlüssel 4096 Bit (Standard); nach gesonderter Festlegung auch größer
- CA-Schlüssel 4096 Bit (Standard); nach gesonderter Festlegung auch größer
- Teilnehmer 4096 Bit (Standard)

Für einen Übergangszeitraum ist eine Schlüssellänge von 2048 Bit zulässig. Dabei ist die Migrationsstrategie gemäß Kapitel 1.1 zu beachten.

2.2.5 Spezifikation: Öffentlicher Exponent des RSA Algorithmus

Als RSA Exponent soll die 4. Fermat Zahl ($2^{16}+1$) gewählt werden (siehe X.509).

2.2.6 Spezifikation: Schlüsselformat für den Public-Key

Hier ist die „Abstract Syntax Notation“ (ASN.1) sowie der Standard X.509 maßgeblich.

2.2.7 Spezifikation: Zertifikate

Es sind V3-Zertifikate gemäß X.509 (inklusive Extensions, soweit deren Unterstützung im Standard gefordert ist; siehe unten) zu verwenden. Die Komponenten/ Implementierungen sind so einzustellen/ anzulegen, dass Objektbezeichner (OIDs) für unbekannte Extensions in Zertifikaten ignoriert werden. Damit bleiben eine spätere Verfahrenserweiterung und die Nutzung spezifischer Extensions möglich.

Zertifikate sind in ASN.1 Syntax Notation sowie entsprechend der Norm X.509 zu implementieren. Bei der Codierung der Zertifikate sind die „Distinguished Encoding Rules“ (DER) entsprechend X.509 einzuhalten.

Die Extensions „SubjectKey-Identifizier“, „AuthorityKey-Identifizier“, „KeyUsage“, „CertificatesPolicies“, „SubjectAlternative-Name“, „BasicConstraints“ und „CRLDistributions_Points“ müssen unterstützt werden.

Die Erweiterung „BasicConstraints“ dient der Erkennung von CA-Zertifikaten und umfasst die Felder „CA“ und „PathLenConstraint“: Das CA-Feld von „BasicConstraints“ muss den Wert „TRUE“ (Teilnehmer darf Zertifikate signieren) enthalten. Das Feld „PathLenConstraint“ kann gesetzt sein. Wenn es angegeben ist, dann muss die Pfadlänge auf „0“ gesetzt werden, soweit die Zertifizierungsstelle ausschließlich Teilnehmerzertifikate (d.h. keine Zertifikate für andere CAs) ausstellen darf.

2.2.8 Spezifikation: PKCS#7 (Public Key Cryptography Standards)

Die allgemeine Syntax für Datenströme oder Dateien, die mit den kryptografischen Algorithmen aus Abschnitt 2.1 bearbeitet werden, ist gemäß PKCS#7 vorzunehmen.

2.3 Zufallszahlen

Modernen kryptographischen Verfahren liegt die Erzeugung von ausreichend sicheren Zufallszahlen zu Grunde. Ausreichend sicher bedeutet in diesem Zusammenhang insbesondere, dass diese ausreichend groß und ausreichend zufällig erzeugt und verwendet werden. Nach den Empfehlungen des BSI sollen Zufallszahlen zukünftig in der Regel mit einer Entropie von mindestens 120 Bit – statt bislang 100 Bit – erzeugt werden. Da das Generieren von ausreichend sicheren Zufallszahlen insbesondere bei der Erzeugung der (privaten und öffentlichen sowie symmetrischen) Schlüssel erforderlich ist, ist diese Anforderung insbesondere auf Seiten der einzelnen Teilnehmer des Verfahrens relevant und entsprechend zu berücksichtigen.

3. Nachrichtenaustausch

Für den Datenaustausch im Sinne dieser Richtlinie sind insgesamt drei verschiedene Nachrichtentypen nach PKI-Nachrichten und Nachrichten für den Datenaustausch zu unterscheiden.

Nachrichten werden im Datenaustausch des Gesundheits- und Sozialwesens gesichert übertragen (Typ 3: signierte und verschlüsselte Nachricht). In der Antwort der Zertifizierungsinstanz ist das beantragte Zertifikat enthalten, mit dem der Teilnehmer (Leistungserbringer oder Arbeitgeber) seine Nachrichten signiert. Die Zertifikate haben eine definierte Gültigkeit, in der der signierte und verschlüsselte Datenaustausch mit den Sozialversicherungsträgern durchgeführt werden kann. Der Nachrichtenaustausch findet zwischen den folgenden Beteiligten statt:

- Leistungserbringer und Sozialversicherungsträger zur Übermittlung der Abrechnungsdaten
- oder**
- Arbeitgebern zur Übermittlung von Meldungen zum Sozialversicherungsträger
- oder**
- Sozialversicherungsträger untereinander.

3.1 Signierte und verschlüsselte Nachrichten

Für den Datenaustausch zwischen Sozialversicherungsträgern und Leistungserbringern / Arbeitgebern / untereinander (unter Anwendung des von der CA erhaltenen Zertifikats, das sich in der Zer-

tifizierungsantwort befindet,) dürfen beim PKCS#7-Verfahren ausschließlich **signierte und verschlüsselte Nachrichten** nach PKCS#7 eingesetzt werden.

▪

▪ **Profilierung:**

Für die signierte Nachricht wird der ContentType SignedData verwendet.

Für die Verschlüsselung der signierten Nachricht wird der ContentType EnvelopedData verwendet.

Die PKCS#7-signierte und verschlüsselte Nachricht wird in [CommonPKI-3] behandelt. Abschnitt 4 beschreibt hierzu ein allgemeines Vorgehen (4.1 File Signature, 4.2 File Encryption). Abschnitt 3.2 und 3.3 liefern die erforderlichen Datenstrukturen.

3.2 Aufbau der PKCS#7-signierten und verschlüsselten Nachricht

Referenz: [CommonPKI-3] Tabelle 3.2
[CommonPKI-3] Tabelle 3.3,
[RFC 5652] Abschnitt 5
[RFC 5652] Abschnitt 6

Eine verschlüsselte Nachricht ist gemäß [CommonPKI-3] Abschnitt 3.3 vom Typ EnvelopedData, eine signierte gemäß [CommonPKI-3] Abschnitt 3.2 vom Typ SignedData. Die zu sichernden Daten werden wie in [CommonPKI-3] Abschnitt 4 beschrieben zuerst signiert und danach verschlüsselt.

Der Typ SignedData besteht allgemein aus den zu signierenden Daten, den für die Verifizierung der Signatur notwendigen Zertifikaten sowie Informationen zu dem signierenden Absender. Die Daten vom Typ SignedData werden wie in Kapitel 3.2.1 beschrieben erstellt. Da hier jedoch das ganze SignedData-Objekt statt der degenerierten Form benötigt wird, sind folgende zusätzliche Felder zu verwenden:

- Die zu sichernden Daten werden im Feld encapContentInfo abgelegt.
- Die notwendigen Informationen zum Absender werden in ein Feld SignerInfo gefüllt.
- Die Signatur mit dem privaten Schlüssel des Absenders erfolgt wie gehabt.

Bei der Erstellung der Daten vom Typ EnvelopedData, gemäß Kapitel 3.2.2, wird das SignedData-Objekt als Input verwendet. Der Typ EnvelopedData besteht allgemein aus zu verschlüsselnden Daten und einem für einen oder mehrere Empfänger separat verschlüsselten Nachrichtenschlüssel. Die Daten vom Typ EnvelopedData werden durch die folgenden Schritte generiert:

- Ein Nachrichtenschlüssel (content-encryption key) wird zufällig erzeugt.
- Die Daten, in diesem Fall das SignedData-Objekt, werden mit dem Nachrichtenschlüssel verschlüsselt.

- Der Nachrichtenschlüssel wird für jeden Empfänger mit dessen öffentlichem Verschlüsselungsschlüssel verschlüsselt.
- Der verschlüsselte Nachrichtenschlüssel und andere empfängerspezifische Informationen werden in einem RecipientInfo-Wert zusammengefasst.
- Abschließend werden alle RecipientInfo-Werte mit den verschlüsselten Daten zum CMS-Objekt EnvelopData zusammengesetzt.

3.2.1 Aufbau der Teildatenstruktur Content vom ContentType „SignedData“

Der Typ SignedData hat folgende Syntax:

```
SignedData ::= SEQUENCE {
    version CMSVersion,
    digestAlgorithms DigestAlgorithmIdentifiers,
    encapContentInfo EncapsulatedContentInfo,
    certificates [0] IMPLICIT CertificateSet OPTIONAL,
    crls [1] IMPLICIT CertificateRevocationLists OPTIONAL,
    signerInfos SignerInfos }
```

3.2.1.1 Datenfeld „version“

Das Feld version enthält die Versionsnummer der Syntax.

Profilierung:

Für das Datenfeld version soll in dieser Datenstruktur immer der Wert „1“ eingesetzt werden.

3.2.1.2 Datenfeld „digestAlgorithms“

Dieses Datenfeld enthält genau einen Objektbezeichner¹ für den Hash-Algorithmus, der zur Signatur der Daten eingesetzt wird.

Als Hash-Algorithmen ist nur SHA-256 vorgesehen. Der zu verwendende Objektbezeichner ist von [CommonPKI-2] Tabelle 2 auf OID 2.16.840.1.101.3.4.2.1 (SHA-256) festgelegt; vgl. Abschnitt 2.1.1.

3.2.1.3 Datenfeld „encapContentInfo“

```
EncapsulatedContentInfo ::= SEQUENCE {
    eContentType ContentType,
    eContent [0] EXPLICIT OCTET STRING OPTIONAL }
```

¹ Theoretisch sind mehrere OID-Angaben möglich, aber in diesem Zusammenhang besitzt das SignedData-Objekt nur eine Signatur, und daher nur eine Angabe des hierfür verwendeten Hash-Algorithmus.

Profilierung:

Gemäß [IMMTP3] wird hierfür der eContentType id-data mit der OID 1.2.840.113549.1.7.1 verwendet, die angibt, dass nicht interpretierte binäre Daten in das Teildatenfeld eContent eingetragen wurden.

3.2.1.4 Datenfeld „certificates“

Dieses Datenfeld enthält das Zertifikat, das für die Signatur verwendet wurde und alle dazugehörigen Zertifikate des Zertifizierungspfades:

CertificateSet ::= SET OF CertificateChoices

CertificateChoices ::= CHOICE {
certificate Certificate, -- See X.509
extendedCertificate [0] IMPLICIT ExtendedCertificate,
-- Obsolete
attrCert [1] IMPLICIT AttributeCertificate }
-- See X.509 & X9.57

Profilierung:

Verwendet werden ausschließlich X509-Zertifikate. Die Reihenfolge ist in [CommonPKI-2] nicht festgelegt und ist deshalb als Festlegungsvorschlag anzusehen.

Hier findet die Spezifikation der X509v3-Zertifikate Anwendung; vgl. Kapitel 4.4. Jedes der im PKCS#7-Datenobjekt unter der Datenstruktur SignedData im Feld Certificates anzugebende Zertifikat hat den im Kapitel 4.4 formulierten Anforderungen einschließlich der Profilierung an X509v3-Zertifikate zu genügen.

3.2.1.5 Datenfeld „crls“.

Das Feld crls ermöglicht es üblicherweise, dem Empfänger der Nachricht die Sperrlisten bereitzustellen, die er für die Verifikation der digitalen Signatur benötigt.

Profilierung:

Dieses Datenfeld wird nicht verwendet und entfällt daher. Es ist geplant Sperrlisten in einem Verzeichnis zur Verfügung zu stellen.

3.2.1.6 Datenfeld „signerInfos“

Das Feld signerInfos enthält üblicherweise die Informationen über die Signierer, u. a. deren Signaturen.

Das Datenfeld hat folgende Syntax:

SignerInfos ::= SET OF SignerInfo

SignerInfo ::= SEQUENCE {
version CMSVersion,
sid SignerIdentifier,
digestAlgorithm DigestAlgorithmIdentifier,
signedAttrs [0] IMPLICIT SignedAttributes OPTIONAL,
signatureAlgorithm SignatureAlgorithmIdentifier,
signature SignatureValue,
unsignedAttrs [1] IMPLICIT UnsignedAttributes OPTIONAL }

3.2.1.6.1 Datenfeld „version“

Das Feld version enthält die Versionsnummer der Syntax. Die Versionsnummer ist „1“.

Profilierung:

Für das Datenfeld version soll in dieser Datenstruktur immer der Wert „1“ eingesetzt werden.

3.2.1.6.2 Datenfeld „sid“

Das Feld sid enthält Hinweise um das Zertifikat des Absenders zu identifizieren.

SignerIdentifier ::= CHOICE {
issuerAndSerialNumber IssuerAndSerialNumber,
subjectKeyIdentifier [0] SubjectKeyIdentifier }

Profilierung:

Wie in [IMMTP3] empfohlen soll das Feld IssuerAndSerialNumber genutzt werden.

3.2.1.6.3 Datenfeld „digestAlgorithm“

Das Feld digestAlgorithm enthält den Indentifikator des Hash-Algorithmus des Absenders.

Profilierung:

Siehe 2.1.1 Einweg-Hash-Funktionen (One-Way Hash Functions).

3.2.1.6.4 Datenfeld „signedAttrs“

Das Feld signerAttrs enthält zusätzliche Informationen, wie beispielsweise den Zeitpunkt der Signatur, die in die Signatur einbezogen werden.

Profilierung:

Die Verwendung dieses Feldes ist optional. Einzelheiten sind in [RFC 5652] beschrieben.

3.2.1.6.5 Datenfeld „signatureAlgorithm“

Das Feld signatureAlgorithm enthält den Indentifikator des Signatur Algorithmus des Absenders.

Profilierung:

Siehe 2.1.2 Signaturalgorithmen (Signature Algorithms).

3.2.1.6.6 Datenfeld „signature“

Das Feld signature enthält die digitale Signatur des Absenders.

3.2.1.6.7 Datenfeld „unsignedAttrs“

Das Feld unsignedAttrs enthält zusätzliche Informationen, die nicht in die Signatur einbezogen werden.

Profilierung:

Dieses Feld entfällt.

3.2.2 Aufbau der Teildatenstruktur Content vom ContentType „EnvelopedData“

Der Typ EnvelopedData hat folgende Syntax:

- EnvelopedData ::= SEQUENCE {
version CMSVersion,
originatorInfo [0] IMPLICIT OriginatorInfo OPTIONAL,
recipientInfos RecipientInfos,
encryptedContentInfo EncryptedContentInfo,
unprotectedAttrs [1] IMPLICIT UnprotectedAttributes OPTIONAL }

RecipientInfos ::= SET OF RecipientInfo

3.2.2.1 Datenfeld „version“

Referenz: [CommonPKI-3] Tabelle 6#1,
[RFC 5652] Abschnitt 6.1

Das Feld version enthält die Versionsnummer der Syntax. Die Versionsnummer für die in der vorliegenden Spezifikation verwendete Syntax ist „0“. Die Versionsnummer richtet sich danach, ob das Feld originatorInfo vorhanden ist, nach der Versionsnummer für die Datenstruktur RecipientInfos und ob das Feld unprotectedAttrs vorhanden ist.

Profilierung:

Gemäß [CommonPKI-3] Tabelle 3.3#1 soll das Datenfeld "version" den Wert "0" erhalten, was impliziert, dass die Datenfelder originatorInfo und unprotectedAttrs entfallen müssen und dass alle Strukturen vom Typ RecipientInfos die Version "0" haben.

3.2.2.2 Datenfeld „originatorInfo“

Referenz: [CommonPKI-3] Tabelle 6

Das Feld originatorInfo enthält üblicherweise Informationen über den Aussteller der Nachricht. Es ist optional, da es vom verwendeten Algorithmus für das Schlüsselmanagement abhängig ist, ob dieses Feld verwendet werden muss. Falls nur Algorithmen verwendet werden, deren Unterstützung gefordert oder empfohlen wird, wird dieses Feld nicht benötigt.

Profilierung:

Von diesem optionalen Feld soll in den Nachrichten kein Gebrauch gemacht werden. Ohne Angabe einer originatorInfo muss es aus der Datenstruktur EnvelopData entfallen; vgl. auch 3.2.2

3.2.2.3 Datenfeld „RecipientInfos“

Referenz: [CommonPKI-3] Tabellen 6 und 7
[RFC 5652], Abschnitt 6.2

Die Datenstruktur RecipientInfos enthält Informationen für einen oder mehrere Empfänger der Nachricht. Für das Feld RecipientInfos wird folgende Syntax verwendet:

Vgl. [CommonPKI-3] Tabelle 7 und [RFC 5652], Abschnitt 6.2:

```
RecipientInfos ::= SET OF RecipientInfo
RecipientInfo ::= CHOICE {
  ktri KeyTransRecipientInfo,
  kari [1] KeyAgreeRecipientInfo,
  kekri [2] KEKRecipientInfo }
```

Wie in [CommonPKI-3] wird ausschließlich die Datenstruktur „KeyTransRecipientInfo“ verwendet.

Vgl. [CommonPKI-3] Tabelle 8:

```
KeyTransRecipientInfo ::= SEQUENCE {
  version CMSVersion,
  rid RecipientIdentifier,
  keyEncryptionAlgorithm KeyEncryptionAlgorithmIdentifier,
  encryptedKey EncryptedKey }
```

```
RecipientIdentifier ::= CHOICE {  
  issuerAndSerialNumber IssuerAndSerialNumber,  
  subjectKeyIdentifier [0] SubjectKeyIdentifier }
```

```
EncryptedKey ::= OCTET STRING
```

Für jeden Empfänger wird eine Datenstruktur vom Typ KeyTransRecipientInfo verwendet; alle anderen Schlüsseltransport-Alternativen werden von [CommonPKI-3] nicht berücksichtigt. Die anderen Datenstrukturen der Auswahl beziehen sich auf ein Schlüsselmanagement mit Diffie-Hellman-Schlüsseln bzw. symmetrischen Schlüsseln. Für dieses Profil ist nur das RSA-Schlüsselaustauschverfahren vorgesehen.

Die Datenstruktur könnte auch für den Absender verwendet werden, falls er selbst in der Lage sein will, die Nachricht wieder zu entschlüsseln.

3.2.2.3.1 Teildatenfeld „version“

Referenz: [CommonPKI-3] Tabelle 8.#1
[RFC 5652], Abschnitt 6.2

Profilierung:

Der Wert für das Feld version der Datenstruktur KeyTransRecipientInfo, der die Versionsnummer der CMS-Syntax angibt, muss stets „0“ sein; vgl. [CommonPKI-3] Tabelle 8, Notes [1]. Entsprechend Kapitel 6.2.1 [RFC 5652] ist dies der Fall, wenn die Variante issuerAndSerialNumber gewählt wird. (s. u.)

3.2.2.3.2 Datenfeld „rid“

Referenz: [CommonPKI-3] Tabelle 8.#2
[RFC 5652], Abschnitt 6.2

Mit dem Datenfeld das Feld rid wird das Zertifikat des Empfängers (und damit der öffentliche Schlüssel des Empfängers) identifiziert.

Profilierung:

Für das Datenfeld rid darf nur die Variante issuerAndSerialNumber gewählt werden; vgl. [CommonPKI-3] Tabelle 8, Notes [2]. Das Zertifikat wird damit durch den Namen der ausstellenden CA und die Seriennummer eindeutig bestimmt. Dies stimmt mit den Vorgaben zur Identifizierung der Signaturschlüssel von CAs überein.

3.2.2.3.3 Teildatenfeld „keyEncryptionAlgorithm“

Referenz: [CommonPKI-3] Tabelle 8.#3
[RFC 5652], Abschnitt 6.2

- Das Feld keyEncryptionAlgorithm enthält den OID für den Verschlüsselungsalgorithmus, mit dem der Nachrichtenschlüssel verschlüsselt wird.

Profilierung:

Als Verschlüsselungsalgorithmus für den Nachrichtenschlüssel ist RSA-OAEP vorgesehen; vgl. Abschnitt 2.1.4.

3.2.2.3.4 Teildatenfeld „encryptedKey“

Referenz: [CommonPKI-3] Tabelle 8.#1
[RFC 5652], Abschnitt 6.2

Das Feld encryptedKey enthält den verschlüsselten Nachrichtenschlüssel. Dies ist das Ergebnis der Verschlüsselung des Nachrichtenschlüssels (content-encryption key) mit dem öffentlichen Schlüssel des Empfängers.

3.2.2.4 Datenfeld „ encryptedContentInfo“

Referenz: [RFC 5652], Abschnitt 6.1

Das Feld encryptedContentInfo der Datenstruktur EnvelopedData enthält die verschlüsselten Daten. Es wird folgende Datenstruktur verwendet:

```
EncryptedContentInfo ::= SEQUENCE {  
  contentType ContentType,  
  contentEncryptionAlgorithm ContentEncryptionAlgorithmIdentifier,  
  encryptedContent [0] IMPLICIT EncryptedContent OPTIONAL }
```

```
EncryptedContent ::= OCTET STRING
```

Die folgenden Unterabschnitte beschreiben die einzelnen Teildatenfelder der Datenstruktur EncryptedContentInfo.

3.2.2.4.1 Teildatenfeld „contentType“

Referenz: [CommonPKI-3] Tabelle 9#1
[RFC 5652], Abschnitt 6.1

Das Feld contentType enthält den Inhaltstyp der verschlüsselten Daten.

▪ **Profilierung:**

Gemäß [IMMTP3] wird hierfür genau ein contentType verwen-

det: "id-data", mit der OID 1.2.840.113549.1.7.1, die angibt, dass nicht interpretierte binäre Daten verschlüsselt und in das Teildatenfeld encryptedContent eingetragen wurden.

3.2.2.4.2 Teildatenfeld „contentEncryptionAlgorithm“

Referenz: [CommonPKI-3] Tabelle 9#2
[RFC 5652], Abschnitt 6.1

Profilierung:

Als Verschlüsselungsalgorithmus für die Daten ist AES (id-aes256-CBC) vorgesehen; vgl. Abschnitt 2.1.3. Dabei ist unbedingt die Migrationsstrategie gemäß Abschnitt 1.1 zu beachten.

Das Feld contentEncryptionAlgorithm identifiziert den Verschlüsselungsalgorithmus, mit dem die Daten, die in das Teildatenfeld encryptedContent eingetragen werden, verschlüsselt werden.

3.2.2.4.3 Teildatenfeld „encryptedcontent“

Referenz: [CommonPKI-3] Tabelle 9#3
[RFC 5652], Abschnitt 6.1

Das Feld encryptedContent enthält die verschlüsselten Daten, also das Ergebnis der Verschlüsselung mit dem Nachrichtenschlüssel.

3.2.2.5 Datenfeld „unprotectedAttrs“ (entfällt!)

Referenz: [CommonPKI-3] Tabelle 6#5

Das Feld unprotectedAttrs kann Attribute enthalten, die nicht verschlüsselt werden.

▪ **Profilierung:**

Von diesem Feld darf in den Nachrichten kein Gebrauch gemacht werden, es muss aus der Datenstruktur EnvelopedExceptionData entfallen; vgl. auch 3.2.2.2

3.2.3 Transport der verschlüsselten Nachricht

Nachdem die signierte und verschlüsselte PKCS#7-Nachricht die Kombination eines Datenobjekt vom Typ SignedData und eines vom Typ EnvelopedExceptionData (vgl. 3.2., Aufbau der PKCS#7-signierten und verschlüsselten Nachricht) zusammengestellt wurde, liegt ein solches Datenobjekt als ASN.1-Struktur vor. Es folgt eine DER-Kodierung, die als Transportsicherung dient. Der daraus resultierende Bytestream wird in eine Datei abgelegt, die folgende Dateiendung aufweist:

Nachrichtenart	Dateiendung
----------------	-------------

Verschlüsselte Nachricht

<keine>2

Das physikalisch so gesicherte PKCS#7-Datenobjekt kann auf verschiedenen Transportwegen gesendet werden.

3.2.3.1 Transportformat

Referenz: [CommonPKI-3], Abschnitt 2.1.1,

Eine verschlüsselte Nachricht als PKCS#7-Datenobjekt wird für den Datenaustausch zwischen zwei Kommunikationspartnern eingesetzt, um eine Nutzdatendatei verschlüsselt auszutauschen.

Eine verschlüsselte Nachricht als PKCS#7-Datenobjekt wird in einer Datei abgelegt, die keine Dateiendung aufweist. Physikalisch handelt es sich um eine Binärdatei, die auf den weiteren Transportwegen als eben solche zu behandeln ist.

3.2.3.2 Transportwege

Die zu berücksichtigenden Transportwege zwischen den Kommunikationspartnern des ITSG-Trust Centers zum Austausch von Zertifizierungsanfragen sind in den Anlagen 7 (E-Mail) und 14 (Datenträger) spezifiziert.

3.3 Sichere Transportebene mit TLS (SSL)

Die Transport Layer Security (TLS), weitläufiger bekannt unter der Vorgängerbezeichnung Secure Socket Layer (SSL), ist ein kryptografisches [Netzwerkprotokoll](#) zur sicheren [Datenübertragung im Internet](#). Das SSL-Protokoll wurde zuletzt 1996 in der Version 3.0 veröffentlicht, seitdem wird es unter dem neuen Namen TLS weiterentwickelt und standardisiert. Aktuell wird die TLS-Version 1.2 im RFC 5246 beschrieben.

Für den elektronischen Datenaustausch im Gesundheits- und Sozialwesen sind die zu übermittelten Nutzdaten unabhängig von der Transportebene gemäß 3.1 zu signieren und zu verschlüsseln. Eine zusätzliche Transportsicherung mit dem TLS-Protokoll kann optional angewendet werden, um z.B. beim Verbindungsaufbau eine Authentisierung der Kommunikationspartner zu ermöglichen.

3.3.1 Authentisierungsmethoden bei TLS-Verbindungen

In Abhängigkeit der Anforderung eines Dienstes zur Verwaltung und Authentisierung der Kommunikationspartner können für TLS-Verbindungen folgende Authentisierungsmethoden angewendet werden:

- einseitige Zertifikats-Authentisierung des Servers

² Die Dateinamen der verschlüsselten Nachrichten im Gesundheits- und Sozialwesen werden von der Sozialversicherung als Identifikatoren für Verfahrensspezifische Ausprägungen genutzt. Diese werden als Verfahrenskennungen bezeichnet. Eine Dateiendung ist für den verschlüsselten Nachrichtenaustausch nicht vorgesehen. Alle verschlüsselten Nutzdaten werden ohne ein Suffix versendet. Die verschlüsselten Nutzdaten haben keinen Suffix; vgl. Gemeinsame Grundsätze Technik

- beidseitige Authentisierung von Server und Client
 - mit Serverzertifikat und Client-Login
 - beidseitige Zertifikats-Authentisierung von Server und Client

Die Authentisierung-Methode mit einseitiger Zertifikats-Authentisierung bietet keine ausreichende Sicherheit, da lediglich der Server authentisiert wird. Für eine sichere Authentisierung der Kommunikationspartner werden daher beidseitige Authentisierungs-Methoden empfohlen.

Für eine Zertifikats-Authentisierung gelten folgende Anforderungen an die Zertifikate:

- TLS-Zertifikate für Client und Server müssen von einer – selbst wiederum zertifizierten – Zertifizierungsstelle (trusted root) ausgestellt sein, die den Client und Server mit dessen Domain eindeutig identifiziert.
- Für spezielle Anwendungen im Gesundheits- und Sozialwesen gelten dabei für die Zertifikate folgende Anforderungen:
 - Zertifikate auf der Clientseite müssen von einer vertrauenswürdigen Zertifizierungsstelle im Gesundheits- und Sozialwesen ausgestellt sein; d.h. die vorhandenen Zertifikate aus den Arbeitgeber- und Leistungserbringerverfahren sind zu verwenden (siehe Kapitel 4.4).
 - Daraus ergibt sich, dass selbst-signierte Zertifikate (self-signed certificate), die ohne Beteiligung einer vertrauenswürdigen Zertifizierungsstelle erstellt wurden, nicht verwendet werden dürfen.

3.3.2 Vorgaben bei TLS-Verbindungen

Das hybride Netzwerkprotokoll TLS besteht aus einer Kombination von symmetrischen und asymmetrischen Algorithmen, um deren jeweilige Vorteile zu vereinen. Der Verbindungsaufbau erfolgt im Public-Key-Verfahren und die nachfolgende Datenübermittlung wird mit symmetrischen Verfahren gesichert. Die diversen unterstützten Algorithmen sind in sogenannten Cipher-Suites spezifiziert, die beim Verbindungsaufbau zwischen Client und Server ausgehandelt werden.

Gemäß Empfehlung des Bundesamts für Sicherheit in der Informationstechnik (BSI) darf aus Sicherheitsgründen das SSL-Protokoll nicht mehr von den beteiligten Systemen verwendet werden. Grundsätzlich gelten die Vorgaben in der technischen Richtlinie TR-02102-2 des BSI in der Version 2017-01.

4. Schlüsselmanagement

4.1 Allgemein

Die Integration eines asymmetrischen (Public-Key-Verfahren) Schlüsselmanagements begründet sich auf der Einrichtung einer vertrauenswürdigen Instanz (der Certification Authority – CA), der Schlüsselverwaltungsstelle oder dem Trust Center. Aufgabe des Trust Centers ist es, kryptographi-

sche Schlüssel sicher zu erzeugen, zu verwalten und zu verteilen. Das Schlüsselmanagement basiert auf der Verwendung von Zertifikaten zur Propagierung von öffentlichen Schlüsseln an Kommunikationspartner.

Das beschriebene Schlüsselmanagement umfasst insbesondere:

- die Zertifizierungshierarchie,
- die Zertifikate,
- die Erzeugung und Prüfung von Zertifikaten,
- das Sperrlistenmanagement sowie
- die Rollen innerhalb der Systemarchitektur.

Die öffentlichen Teilnehmerschlüssel werden durch eine vertrauenswürdige Instanz – der Certification Authority (CA) – zertifiziert. Dazu werden die öffentlichen Teilnehmerschlüssel in Form einer komplexen von der CA signierten Datenstruktur im System propagiert. Die Spezifikation der Zertifikate basiert auf dem aktuellen Zertifikatsformat X.509v3 (ITU-T X.509 97). Gegenüber dem bisherigen Zertifikatsformat sind zusätzliche Felder im Sinne von Zertifikaterweiterungen möglich.

Die Zertifikatsverifizierung durch den Leistungserbringer oder Arbeitgeber wird durch die Überprüfung der zugehörigen Gültigkeitsdauer und dem Abgleich einer durch die CA verteilten Sperrliste abgeschlossen. Die Identitäten von Subjekt und CA sind sogenannte „Distinguished Names“, wie sie in X.500 festgelegt sind.

4.2 Namenskonventionen

Die unter X.500 vorzuhaltende Namenskonvention lautet:

C	=	Country	(DE)
O	=	Organization	(Name des Trust Centers)
OU	=	Organization Unit	(Name der Institution)
OU	=	Organization Unit	IK-Nummer oder Betriebs- bzw. Zahlstellennummer der Institution
CN	=	Common Name (Allgemeiner Name)	(Name des Ansprechpartners)

Die für die OU-Segmente gewählten Konventionen können im Rahmen der Pilotverfahren und der Interoperabilitätstests angepasst sowie um weitere OU-Segmente ergänzt werden.

Für die Zertifizierungsstellen lautet die unter X.500 vorzuhaltende Namenskonvention:

C	=	Country	(DE)
O	=	Organization	(Name des Trust Centers)

Als Zeichensatz zur einheitlichen Darstellungsform ist US-ASCII vorzusehen (Zeilenende CR/LF).

4.3 PKI-Nachrichten

PKI-Nachrichten ergeben sich aus den Kommunikationsschritten im Beantragungsverfahren für ein Zertifikat. Das Beantragungsverfahren für ein Zertifikat besteht aus zwei wesentlichen Kommunikationsschritten:

- Der Antragsteller, der ein Zertifikat wünscht, stellt einen Antrag bei der Zertifizierungsinstanz (CA-Certification Authority) (Typ 1: Zertifizierungsanfrage).
- Die Zertifizierungsinstanz schickt eine Antwort mit Zertifikat zurück (Typ 2: signierte Zertifizierungsantwort).

4.4 Definition der Zertifikate

Die folgende Definition der Zertifikate enthält aufgrund des gewählten Ansatzes einer konzeptionellen Darstellung keine direkten Spezifikationen der Datenfelder. Zertifikate sind die zentralen Datenstrukturen innerhalb des Schlüsselmanagements für X.509. Dieser Abschnitt enthält einen Überblick über die Inhalte eines Zertifikats. Im Anhang 6.1 befindet sich die ASN.1 Syntax eines X.509v3-Zertifikats. Ein Zertifikat besteht danach aus den folgenden Datenfeldern:

Referenz: [CommonPKI-1], Kapitel 2, Tabellen 1 und 4

Das Feld `tbsCertificate` besteht aus einer Folge von Teilfeldern, die die zu signierenden Daten enthalten:

```
TBSCertificate ::= SEQUENCE {
  version [0] EXPLICIT Version DEFAULT v1,
  serialNumber CertificateSerialNumber,
  signature AlgorithmIdentifier,
  issuer Name,
  validity Validity,
  subject Name,
  subjectPublicKeyInfo SubjectPublicKeyInfo
  issuerUniqueID [1] IMPLICIT UniqueIdentifier OPTIONAL
    (if present, version MUST be v2 or v3)
  subjectUniqueID [2] IMPLICIT UniqueIdentifier OPTIONAL
    (if present, version MUST be v2 or v3)
  extensions [3] EXPLICIT Extensions OPTIONAL }
    (if present, version MUST be v3)
```

Im Folgenden werden diese Felder beschrieben, wobei zu jedem Feld folgende Informationen angegeben und erläutert werden:

- Semantik des Feldes,

- die ASN.1-Struktur,
- die Bedeutung der einzelnen Teilfelder,
- Auswahl und Belegung der Teilfelder,
- Spezielle Interoperabilitätsanforderungen.

4.4.1 Versionsnummer

Die Versionsnummer identifiziert die Version des Zertifikates. Das Feld version könnte entsprechend den drei standardisierten Zertifikatsversionen nach ISS-MTT einen von drei Werten enthalten:

Version ::= INTEGER { v1(0), v2(1), v3(2) }

und kennzeichnet die Zertifikatsformate X.509v1, X.509v2 und X.509v3, d. h. die Integer Werte „0“, „1“ oder „2“ sind entsprechend angegeben.

Profilierung:

Es sind ausschließlich X.509v3-Zertifikate zu verwenden, der Integer Wert für das Datenfeld version beträgt „2“.

4.4.2 Seriennummer

Die Seriennummer dient dazu, ein Zertifikat (als Element der Menge aller von einer CA erstellten Zertifikate) eindeutig zu identifizieren. Das Paar – bestehend aus Seriennummer (serialNumber) und Name der ausstellenden CA (issuer) – muss innerhalb einer PKI stets eindeutig sein, da es z. B. zur Identifizierung von Zertifikaten in Sperrlisten verwendet wird.

Dieses ist insbesondere wichtig zu berücksichtigen, wenn in zwei verschiedenen Zertifikaten (sprich: das eindeutige Paar aus Seriennummer und CA ist ungleich) der gleiche DN (Distinguished Name) vorhanden ist.

Beispiel3: Ein gleicher DN in zwei Zertifikaten kann entstehen, wenn für das gleiche Verfahren für die gleiche Institution ein und derselbe Mitarbeiter ein zweites Zertifikat beantragt und dieses erhält. Auch wenn der DN in beiden Zertifikaten gleich ist, sind es doch völlig unterschiedliche Zertifikate, da sie unterschiedliche Seriennummern haben. Dies ist selbst dann richtig, wenn die Zertifikate sogar auch noch denselben Gültigkeitszeitraum haben.

Die Seriennummer wird als natürliche Zahl dargestellt:

CertificateSerialNumber ::= INTEGER

³ Dieses Beispiel entstammt der bisherigen Praxis im ITSG-Trust Center. Das hier beschriebene Vorgehen ist nicht vereinbar mit den Regelungen des Signaturgesetzes zu den Angaben in einem qualifizierten Zertifikat: SigG §7 Absatz (1) besagt, dass der Name des Inhabers eines Zertifikats unverwechselbar sein muss, was ggf. durch einen Zusatz zum Namen erreicht wird.

Profilierung:

In Übereinstimmung mit dem ISIS-MTT-Profil müssen Seriennummern mit einer Länge von bis zu 20 Byte unterstützt werden, sie sind immer positiv. Für die Seriennummern steht der Zahlenraum von 1 ... 2^{159} zur Verfügung, das verbleibende Bit (Most Significant Bit) ist zur Darstellung des positiven Vorzeichens zu verwenden. Führende Nullen (Ziffer) sind gestattet.

4.4.3 Signaturalgorithmus

Dieses Datenfeld informiert über den Algorithmus und die zugehörigen Parameter, die vom Zertifikaterzeuger zur Signaturbildung verwendet werden.

Referenz: [CommonPKI-1], Kapitel 2, Tabelle 2.#3

Das Signatur-Datenfeld `signature` dient der Bezeichnung des Algorithmus, mit dem die Signatur gebildet wird⁴. Die Struktur ist mit der des Feldes `signatureAlgorithm` identisch (s. Abschnitt 4.4.11). Auch die Werte beider Felder müssen identisch sein; vgl. ISIS-MTT, Tabelle 4, Notes 4. Dies entspricht [RFC 2459].

```
AlgorithmIdentifier ::= SEQUENCE {  
    algorithm OBJECT IDENTIFIER,  
    parameters ANY DEFINED BY algorithm OPTIONAL }
```

Profilierung:

Die Inhalte der Datenfelder `signatureAlgorithm` (aus der Datenstruktur `Certificate`) und `signature` (aus der Datenstruktur „`tbsCertificate`“) müssen identisch sein. Die Security Schnittstelle legt fest, dass RSASSA-PSS einzusetzen ist; vgl. Abschnitt 2.1.2.

4.4.4 Name der Zertifizierungsstelle

Referenz: [CommonPKI-1], Kapitel 2, Tabellen 2.#5, 5, 6 und 15

Das Datenfeld `issuer` gibt den eindeutigen Namen des Zertifikaterzeugers (der CA) an. Er muss stets entsprechend der X.500-Syntax als Distinguished Name (DN) angegeben werden. Der Wert NULL ist nicht erlaubt.

`issuer` ist vom Datentyp „Name“. X.500-Distinguished-Names (kurz: DN) müssen folgender Syntax entsprechen:

⁴ Es darf nicht mit dem gleichnamigen Feld verwechselt werden, das die Signatur enthält (s. o).

```

Name ::= CHOICE { RDNSequence }
RDNSequence ::= SEQUENCE OF RelativeDistinguishedName
RelativeDistinguishedName ::= SET OF AttributeTypeAndValue
AttributeTypeAndValue ::= SEQUENCE {
  typ AttributeType,
  value AttributeValue }
AttributeType ::= OBJECT IDENTIFIER
AttributeValue ::= ANY DEFINED BY AttributeType

```

Der Datentyp Name besteht aus einer Folge von RelativeDistinguishedNames. Die Syntax sieht vor, dass ein RelativeDistinguishedName aus mehreren Komponenten vom Typ AttributeTypeAndValue bestehen kann. Entgegen der Syntax darf jedoch von dieser Möglichkeit gemäß [CommonPKI-1] kein Gebrauch gemacht werden. Die Menge der AttributeTypeAndValue-Komponenten eines RelativeDistinguishedName darf nur ein Element enthalten.

[CommonPKI-1] verlangt weiterhin,

- dass der Inhalt des Datenfelds issuer identisch ist mit dem Datenfeld subject in dem Zertifikat der CA,
- das Datenfeld issuer muss mindestens die Attribute CountryName und Organization enthalten.

Der DN besteht je nach Verwendungszweck des Zertifikats aus verschiedenen Attributen. Im vorliegenden Profil lassen sich zwei Typen von DNs unterscheiden:

- allgemeine Teilnehmerzertifikate und
- Zertifizierungsstellen (PCA oder CA).

Da für das Feld issuer nur Zertifikate für Zertifizierungsstellen relevant sind, werden hierzu die beiden folgenden Tabellen angeführt:

Aufbau des DNs für Zertifizierungsstellen (CA)

Pos.	Attribute		Erläuterung
1	CountryName (verpflichtend)	C	Zweistelliges Kürzel für die Länderkennung, wie "DE" für Deutschland.
2	OrganizationName (verpflichtend)	O	Name des Trust Centers als Zeichenkette. – „ITSG TrustCenter fuer Arbeitgeber“ – „ITSG TrustCenter fuer sonstige Leistungserbringer“ – „DKTIG TrustCenter fuer Krankenhaeuser und

Pos.	Attribute		Erläuterung
			Leistungserbringer PKC“

Aufbau des DNS für Zertifizierungsstellen (PCA)

Pos.	Attribute		Erläuterung
1	CountryName (verpflichtend)	C	Zweistelliges Kürzel für die Länderkennung, wie “DE” für Deutschland.
2	OrganizationName (verpflichtend, fest)	O	Name der PCA als feste Zeichenkette: „Datenaustausch im Gesundheits- und Sozialwesen“

In welcher Reihenfolge die Attribute im Namen enthalten sind, ist für dieses Profil festgelegt. Die Reihenfolge der durch die Spalte “Pos.” angegebenen Position der Attribute muss eingehalten werden.

Die möglichen Werte für ein Attribut werden durch die Typangabe bestimmt. Die Werte für die verwendeten Attribute sind wie folgt:

Attribute	Typangabe	Tabelle 7 in ISIS-MTT V1.0.2 Part 1	Maximale Länge der Zeichenkette
CommonName	PrintableString	# 1	128
OrganizationName	PrintableString	# 6	64
OrganizationalUnitName	PrintableString	# 7	64
CountryName	PrintableString (Size2)	# 13	2

Der Typ PrintableString ist eine Untermenge der Zeichensatz-Auswahl, die mit DirectoryString zur Verfügung steht. DirectoryString ist als Auswahl zwischen den folgenden Zeichensätzen definiert:

```
DirectoryString ::= CHOICE {
  printableString PrintableString (SIZE (1..maxSize)),
  teletexString TeletexString (SIZE (1..maxSize)),
  utf8String UTF8String (SIZE (1..maxSize)),
  bmpString BMPString (SIZE (1..maxSize)),
  universalString UniversalString (SIZE (1..maxSize)) }
```

Hinweis:

ISIS-MTT definiert einen speziellen Zeichensatz als Teilmenge des Zeichensatzes UTF8String5, der es ermöglicht, alle Zeichen des Zeichensatzes US-ASCII und ISO-8859-1 (Latin-1) darzustellen. Diese Teilmenge soll als ISIS-MTT-UTF8String bezeichnet werden. Zeichen dieser Teilmenge werden durch ein oder zwei Byte dargestellt. Die Darstellung jedes Zeichens des Zeichensatzes 7-Bit-US-ASCII bleibt identisch erhalten. Diese Zeichen können weiterhin durch ein Byte dargestellt werden. UTF8String wird nicht gefordert, obwohl ISIS-MTT ("must") dieses für alle Zertifikate fordert.

Der Wert für „maxSize“ ist nicht in der Datenstruktur „SIZE (1..maxSize)“ selbst festgelegt, sondern wie oben bereits ausgeführt in Tabelle 7 der [CommonPKI-1].

Profilierung:

Die oben in den Tabellen ausgeführten Angaben zum DN und zu den Längen der Attribute des DNs sind verbindlich.

Für die Werteangaben dürfen dabei lediglich die folgenden Zeichen verwendet werden:

ABCDEFGHIJKLMNOPQRSTUVWXYZ

abcdefghijklmnopqrstuvwxyz

0123456789/ -.()

4.4.5 Name von Zertifikatsinhabern

Referenz: [CommonPKI-1], Kapitel 2, Tabelle 2.#7 und 5

Der Name im Feld subject gibt an, für wen das Zertifikat ausgestellt wurde, wer also Inhaber des Zertifikats und damit auch des darin enthaltenen öffentlichen und des zugehörigen privaten Schlüssels ist.

Das subject-Feld hat dasselbe Format wie das oben bereits beschriebene issuer-Feld. Auch für das subject-Feld sind nur X.500-Distinguished-Names zulässig.

Wie oben beschrieben, lassen sich im vorliegenden Profil die beiden Typen von DNs „allgemeine Teilnehmerzertifikate“ und „Zertifizierungsstellen (PCA oder CA)“ unterscheiden.

Für das Feld subject ist der Erstere der Typen relevant, die Zusammensetzung der Attribute für diesen Typ wird entsprechend der bereits oben angewendeten Darstellung in der folgenden Tabelle aufgeführt:

Aufbau des DNs im "subject"-Datenfeld für Teilnehmerzertifikate

⁵ UTF steht für Universal Character Set (UCS) Transformation Format. UTF-8 ist eine 8-Bit-Kodierung variabler Länge (s. [RFC 3629 2003]).

Pos.	Attribute		Erläuterung
1	CountryName (verpflichtend)	C	Zweistelliges Kürzel für die Länderkennung, wie "DE" für Deutschland.
2	Organization- Name (ver- pflichtend, fest)	O	Name des Trust Centers als feste Zeichenkette - „ITSG TrustCenter fuer Arbeitgeber“ - „ITSG TrustCenter fuer sonstige Leistungserbringer“ - „DKTIG TrustCenter fuer Krankenhaeuser und Leis- tungserbringer PKC“
3	Organization- UnitName (verpflichtend)	O U	Name der Institution (Firmenname des Leistungserbrin- gers oder des Arbeitgebers)
4	Organization- UnitName (verpflichtend)	O U	Institutionskennzeichen oder Betriebs- bzw. Zahlstellen- nummer. Mit vorangestellter Kennung „IK“ (bei Leistungs- erbringer) oder „BN“ (bei Arbeitgeber oder Zahlstelle).
5	CommonName (verpflichtend)	C N	Der Name einer natürlichen Person, die als Ansprechpart- ner für die Institution fungiert.

Aufbau des DNs im "subject"-Datenfeld für Zertifizierungsstellen

Pos.	Attribute		Erläuterung
1	CountryName (verpflichtend)	C	Zweistelliges Kürzel für die Länderkennung, wie "DE" für Deutschland.
2	Organization Name (ver- pflichtend, fest)	O	Name des Trust Centers, das das Zertifikat ausstellt. Für beide Zertifikatsarten (PCA-Zertifikat und CA-Zertifikat) ist hier der Name der PCA einzutragen. Die hierfür fest- gelegten Zeichenketten siehe oben bzw. in Abschnitt 4.4.4.

Die möglichen Werte für ein Attribut werden durch die Typangabe gemäß Abschnitt 4.4.4 be-
stimmt.

Profilierung:

Die oben in der Tabelle ausgeführten Angaben zum DN sind verbindlich.
Im Übrigen gelten die Anforderungen an DNs im Feld issuer entspre-
chend.

In welcher Reihenfolge die Attribute im Namen enthalten sind, ist für die-
ses Profil festgelegt. Die Reihenfolge der durch die Spalte "Pos." angege-
benen Position der Attribute muss eingehalten werden.

Die von [CommonPKI-1] vorgesehene Pseudonyme-Regelung nach dem

31.12.2003 wird nicht unterstützt, da eine Pseudonymisierung des Zertifikatsinhabers nicht wünschenswert ist.

4.4.6 Gültigkeitsdauer

Referenz: [CommonPKI-1], Kapitel 2, Tabelle 2.#6 und 3

Durch das Feld validity wird angegeben, für welchen Zeitraum das Zertifikat gültig ist. Das Teilfeld notBefore gibt den Anfang und das Teilfeld notAfter das Ende des Gültigkeitszeitraums an, wobei beide Zeitpunkte in den Gültigkeitszeitraum eingeschlossen sind.

Die Gültigkeitsdauer des Zertifikates wird durch folgende Datenstrukturen definiert:

```
Validity ::= SEQUENCE {  
  notBefore Time,  
  notAfter Time }  
Time ::= CHOICE {  
  utcTime UTCTime,  
  generalizedTime GeneralizedTime }
```

Profilierung:

Bei der Generierung von Zertifikaten ist UTCTime zu verwenden, d. h. die Verwendung von GeneralizedTime ist verboten⁶.

Die Datums- und Zeitangaben müssen im Format YYMMDDHHMMSSZ⁷ erfolgen, das in folgender Tabelle beschrieben wird:

Datumsangaben		Zeitangaben	
Feld	Bedeutung	Feld	Bedeutung
YY	zweistellige Jahreszahl	HH	Stunde: 00, 01, ..., 23
MM	Monat 01, 02, ..., 12	MM	Minute 00, 01, ..., 59
DD	Tag 01, 02, ..., 31	SS8	Sekunde 00, 01, ..., 59

4.4.7 Basic Constraints

Das Feld BasicConstraints ist eine optionale Datenstruktur, die das Zertifikat des Teilnehmers einer Rolle zuordnet. Die Zertifikate der CA und PCA müssen mit CA=TRUE versorgt werden. Die Teilnehmerzertifikate müssen mit CA=FALSE versorgt werden.

⁶ Anmerkung: Nach dem Profil des NIST ist stets „UTCTime“ zu verwenden. Das SigI-Profil sieht stets „GeneralizedTime“ vor. Die IETF schreibt vor, ab dem Jahr 2050 „GeneralizedTime“ zu verwenden, davor „UTCTime“. Entsprechend dem Ansatz des SigI-Profiles soll so schnell wie möglich auf „GeneralizedTime“ umgestellt werden.

⁷ Das 'Z' am Ende steht für „Zulu-Zeit“ und ist die allgemein übliche Kurzform für Greenwich Mean Time (GMT).

⁸ Sekunden sind stets anzugeben, auch wenn die Anzahl der Sekunden Null ist.

Bei optionaler Verwendung gilt folgende Datenstruktur:

```
BasicConstraints ::= SEQUENCE {  
    CA {TRUE, FALSE}  
    pathLenConstraint OCTET STRING}
```

4.4.8 Öffentlicher Schlüssel des Zertifikatsinhabers

Referenz: [CommonPKI-1], Kapitel 2, Tabelle 2.#8 und 2.#14

Das Feld `subjectPublicKeyInfo` ist eine Datenstruktur, die den öffentlichen Schlüssel des Zertifikatsinhabers im Teilfeld `subjectPublicKey` und die zulässigen Algorithmen, mit denen die Verwendung des Schlüssels zulässig ist, im Teilfeld `algorithm` enthält.

Es wird folgende Datenstruktur verwendet:

```
SubjectPublicKeyInfo ::= SEQUENCE {  
    algorithm AlgorithmIdentifier,  
    subjectPublicKey BIT STRING }
```

Die Belegung des Feldes `AlgorithmIdentifier` erfolgt gemäß Abschnitt 2.1.5.

In Kapitel 2 werden außerdem die in diesem Profil vorgesehenen `AlgorithmIdentifier` zusammen mit dem Zweck beschrieben, für den der jeweilige Algorithmus verwendet werden darf (Signieren, Verschlüsseln). Dort finden sich auch Vorgaben für die Kodierung der öffentlichen Schlüssel.

4.4.9 Syntax für x.509v3 Zertifikate

Der X.509v3 Standard beinhaltet eine Vielzahl an Zertifikatserweiterungen. Die Zertifikate und Sperrlisten müssen die für die Prüfung der Gültigkeit (einschließlich der elektronischen Signatur) notwendigen Informationen enthalten. Soweit daneben Extensions verwendet werden, ist eine vorherige Abstimmung zwischen allen am Verfahren beteiligten erforderlich. Als Basis gelten die Festlegungen der Profile für Zertifikate und Sperrlisten nach den entsprechenden MTTv2 – Spezifikationen.

4.4.10 Signatur der CA

Referenz: [CommonPKI-1], Kapitel 2, Tabelle 1

Das Feld signature enthält die Signatur, die durch Anwendung des Algorithmus und des privaten Schlüssels der CA auf die zu signierenden Daten gebildet wird⁹.

4.4.11 Identifizierung des verwendeten Signaturalgorithmus

Referenz: [CommonPKI-1], Kapitel 2, Tabellen 1 und 4

Der Signaturalgorithmus signatureAlgorithm wird durch den Objektbezeichner (Object Identifier, OID) für den verwendeten Algorithmus und die verwendeten Parameterwerte identifiziert.

Es wird die folgende Struktur gebildet:

```
AlgorithmIdentifier ::= SEQUENCE {  
    algorithm OBJECT IDENTIFIER,  
    parameters ANY DEFINED BY algorithm OPTIONAL }
```

Im Feld algorithm wird ein Algorithmus angegeben. Das Feld parameters ist optional, da es nur bei Algorithmen von Bedeutung ist, für die Parameter angegeben werden müssen. Auch wenn für die Anwendung des Algorithmus ein Parameter angegeben werden muss, darf das Feld parameters nicht zur Übergabe dieses Parameters verwendet werden.

In Kapitel 2 werden die in diesem vorgesehenen AlgorithmIdentifier zusammen mit dem Zweck beschrieben, für den der jeweilige Algorithmus verwendet werden darf (Signieren, Verschlüsseln).

Profilierung:

Die Inhalte der Datenfelder signatureAlgorithm (aus der Datenstruktur Certificate) und signature (aus der Datenstruktur tbsCertificate) müssen identisch sein. Die Security Schnittstelle legt fest, dass SHA-256 mit RSA einzusetzen ist; vgl. Abschnitt 2.1.2 Signaturalgorithmen. Das Feld parameters ist gemäß dem verwendeten Algorithmus zu belegen (vgl. Abschnitt 2.1.2).

4.4.12 Nicht verwendete optionale Datenfelder

Eindeutige Bezeichner für CAs und Zertifikatsinhaber

Referenz: [CommonPKI-1], Kapitel 2, Tabelle 2.#8 und 2.#14

Profilierung:

Gemäß [CommonPKI-1, Tabelle 2.#9 und 2.#10] ist es verboten (MUST NOT), die optionalen Datenfelder issuerUniqueId und subjectUniqueId zu

⁹ Der Wert, der sich aus der DER-Kodierung des Inhaltes des Feldes „tbsCertificate“ ergibt, wird durch eine Hash-Funktion transformiert. Auf das Ergebnis wird der Verschlüsselungsalgorithmus und der private Schlüssel der CA angewandt. Das als ASN.1-Bitstring kodierte Ergebnis ist die Signatur.

verwenden. Es ist erforderlich, dass die in den Datenfeldern issuer (vgl. Abschnitt 4.4.4) und subject (vgl. Abschnitt 4.4.5) eingetragenen DNs eindeutig sind.

4.5 Gültigkeitszeitraum der Zertifikate

Die Teilnehmer-Zertifikate haben grundsätzlich eine Gültigkeitsdauer von maximal drei Jahren. Einzelne Trust Center bzw. die einzelne CA (Certification Authority) können im Rahmen ihrer Dienstleistung einen kürzeren Zeitraum für die Gültigkeit ihrer Teilnehmer-Zertifikate vorsehen. Für die PCA (Policy Certification Authority) beträgt die Gültigkeitsdauer des Zertifikates 7 Jahre und für die CA 5 Jahre.

Die Security Schnittstelle sieht die Anwendung eines Schalenmodells für die Zertifikathierarchie vor. Voraussetzung für Anwendungen, die das Schalenmodell unterstützen ist dabei, dass die Laufzeit eines Zertifikats vollständig innerhalb der Laufzeit des ausstellenden (CA-) Zertifikates liegt. Dies wird dann zu einem Problem, wenn die CA-Zertifikate nicht mehr lange gültig sind, da man dann nur noch für den verbleibenden Zeitraum Zertifikate ausstellen kann. Um dieses Problem zu beheben, hat das Zertifikat der PCA eine Laufzeit von 7 Jahren. Bereits nach fünf Jahren wird das nächste Zertifikat erzeugt, mit dem von da an zertifiziert wird (das alte Zertifikat stellt dann nur noch die Gültigkeit der vorher ausgestellten Zertifikate, insbesondere durch die regelmäßige Erzeugung aktueller Sperrlisten, sicher). Somit ist es für die PCA jederzeit möglich, CA-Zertifikate mit einer Laufzeit von 5 Jahren zu erzeugen.

Die beteiligten Trust Center sind verantwortlich für die Einhaltung dieser Konvention. Sie prüfen vor der jeweiligen Teilnehmerzertifizierung die Laufzeiten des eigenen CA-Zertifikats und des PCA-Zertifikats und stellen sicher, dass die Laufzeiten nicht überschritten werden. Dazu beantragen die Trust Center rechtzeitig vor dem Auslauf des CA-Zertifikates die Neu-Zertifizierung durch die PCA.

4.6 Öffentliche Schlüsselverzeichnisse

Alle öffentlichen Schlüssel der Teilnehmer des Datenaustauschverfahrens im Gesundheits- und Sozialwesen werden in öffentlichen Schlüsselverzeichnissen veröffentlicht, damit eine Überprüfung möglich ist, welche zertifizierte Schlüssel für das Verfahren registriert sind. Die Empfänger der Daten (z.B. Datenannahmestellen) können anhand der öffentlichen Schlüssel-Verzeichnisse die Absender einer verschlüsselten Nachricht eindeutig identifizieren. Die öffentlichen Schlüssel werden in Dateiform oder als LDAP-Verzeichnis zur Verfügung gestellt. Die Schlüsselaktualisierung erfolgt an Werktagen von Montag bis Freitag.

4.6.1 Schlüssellisten

Die Schlüssellisten im Dateiformat enthalten öffentliche Schlüssel in base64-Kodierung. Sie enthalten die gültigen Schlüssel der beiden Trust Center der DKTIG und der ITSG und werden von der ITSG zum Download zur Verfügung gestellt. In Abhängigkeit der öffentlichen Teilnehmerschlüssel

in den einzelnen Schlüssellisten sind die zugeordneten PCA- und der CA-Schlüssel enthalten, wobei alle PCA- und CA-Schlüssel nur in den Gesamtlisten mit allen öffentlichen Schlüsseln enthalten sind. Diese haben im Rahmen des Schalenmodells einen überlappenden Gültigkeitszeitraum (siehe Kapitel 4.5).

4.6.1.1 Übersicht der verfügbaren öffentlichen Schlüssellisten bis zum 31.12.2018

Für die Arbeitgeberverfahren existieren bis zum genannten Zeitpunkt die folgenden Schlüssellisten mit 2048 Bit Schlüssellänge und SHA256-Signaturhashalgorithmus:

- gesamt-pkcs.agv (alle öffentlichen SHA256-Teilnehmerschlüssel)
- gesamt-sha256.agv (optional, alle öffentlichen SHA256-Teilnehmerschlüssel)
- annahme-sha256.agv (öffentliche SHA256-Schlüssel der Datenannahmestellen)
- sperlliste-ag-sha256.crl (gesperrte SHA256-Teilnehmerschlüssel)

Für das Leistungserbringerverfahren existieren bis zum genannten Zeitpunkt die folgenden Schlüssellisten mit 2048 Bit Schlüssellänge und SHA256-Signaturhashalgorithmus:

- gesamt-pkcs.key (alle öffentlichen SHA256-Teilnehmerschlüssel)
- gesamt-sha256.key (optional, alle öffentlichen SHA256-Teilnehmerschlüssel)
- annahme-sha256.key (öffentliche SHA256-Schlüssel der Datenannahmestellen)
- pkv-sha256.key (Sonderliste mit öffentlichen SHA256-Schlüssel der PKV)
- sperlliste-le-sha256.crl (gesperrte SHA256-Teilnehmerschlüssel)

4.6.1.2 Übersicht der verfügbaren öffentlichen Schlüssellisten ab 01.01.2019

Unabhängig von der Schlüssellänge sind alle Schlüssel mit dem SHA256-Signaturhashalgorithmus ausgestellt. Für das Arbeitgeberverfahren existieren ab dem genannten Zeitpunkt folgende Schlüssellisten mit öffentlichen Teilnehmerschlüsseln:

- gesamt-pkcs.agv (alle Teilnehmerschlüssel mit 2048 und 4096 Bit Schlüssellänge)
- gesamt-2048.agv (optional, alle Teilnehmerschlüssel mit 2048 Bit Schlüssellänge)
- gesamt-4096.agv (optional, alle Teilnehmerschlüssel mit 4096 Bit Schlüssellänge)
- annahme-sha256.agv (Schlüssel der Datenannahmestellen mit 2048 Bit Schlüssellänge)
- annahme-rsa4096.agv (Schlüssel der Datenannahmestellen mit 4096 Bit Schlüssellänge)
- sperlliste-ag-sha256.crl (gesperrte Teilnehmerschlüssel mit 2048 Bit Schlüssellänge)
- sperlliste-ag-rsa4096.crl (gesperrte Teilnehmerschlüssel mit 4096 Bit Schlüssellänge)

Für das Leistungserbringerverfahren existieren ab dem genannten Zeitpunkt folgende Schlüssellisten mit öffentlichen Teilnehmerschlüsseln:

- gesamt-pkcs.key (alle Teilnehmerschlüssel mit 2048 und 4096 Bit Schlüssellänge)
- gesamt-rsa2048.key (optional, alle Teilnehmerschlüssel mit 2048 Bit Schlüssellänge)

- gesamt-rsa4096.key (optional, alle Teilnehmerschlüssel mit 4096 Bit Schlüssellänge)
- annahme-sha256.key (Schlüssel der Datenannahmestellen mit 2048 Bit Schlüssellänge)
- annahme-rsa4096.key (Schlüssel der Datenannahmestellen mit 4096 Bit Schlüssellänge)
- pkv-sha256.key (Sonderliste mit Schlüssel der PKV mit 2048 Bit Schlüssellänge)
- pkv-rsa4096.key (Sonderliste mit Schlüssel der PKV mit 4096 Bit Schlüssellänge)
- sperlliste-le-sha256.crl (gesperrte Teilnehmerschlüssel mit 2048 Bit Schlüssellänge)
- sperlliste-le-rsa4096.crl (gesperrte Teilnehmerschlüssel mit 4096 Bit Schlüssellänge)

4.6.2 LDAP-Verzeichnis

In diesem Abschnitt werden die LDAP-Verzeichnisdienste beschrieben, die gemäß Abschnitt 1.4 zur Anwendung kommen. Der Verzeichnisdienst basiert auf der aktuellen Version LDAP v3, die im [RFC 4511] dokumentiert ist und berücksichtigt die Spezifikationen von [CommonPKI-4]. Das LDAP-Verzeichnis wird von der ITSG ausschließlich für Datenannahmestellen bereitgestellt.

4.6.2.1 Aufbau des LDAP-Verzeichnisses

Referenz: Abschnitt 2.3 [RFC 4511]

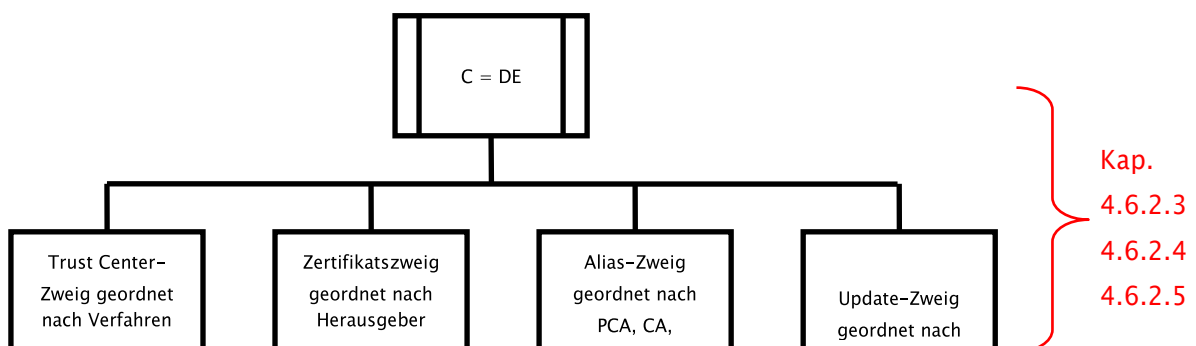
[RFC 4513]

[CommonPKI-4]

Das LDAP-Verzeichnis ist in einem DIT (Directory Information Tree) in mehrere Zweige aufgeteilt:

Der Trust Center-Zweig ist für eine manuelle Suche aus Sicht eines Trust Centers optimiert. Der Zertifikatszweig und der Alias-Zweig sind für eine maschinelle Suche optimiert. Der Alias-Zweig unterstützt bei der Suche ohne Kenntnis der zugeordneten CA mittels eines Alias-Eintrags. Der Update-Zweig unterstützt das Trust Center bei der Verwaltung von Aktualisierungen.

Die Hierarchie ist baumförmig aufgebaut. Folgendes Schaubild veranschaulicht dies:



Grobstruktur des LDAP Servers mit Toplevel des DIT

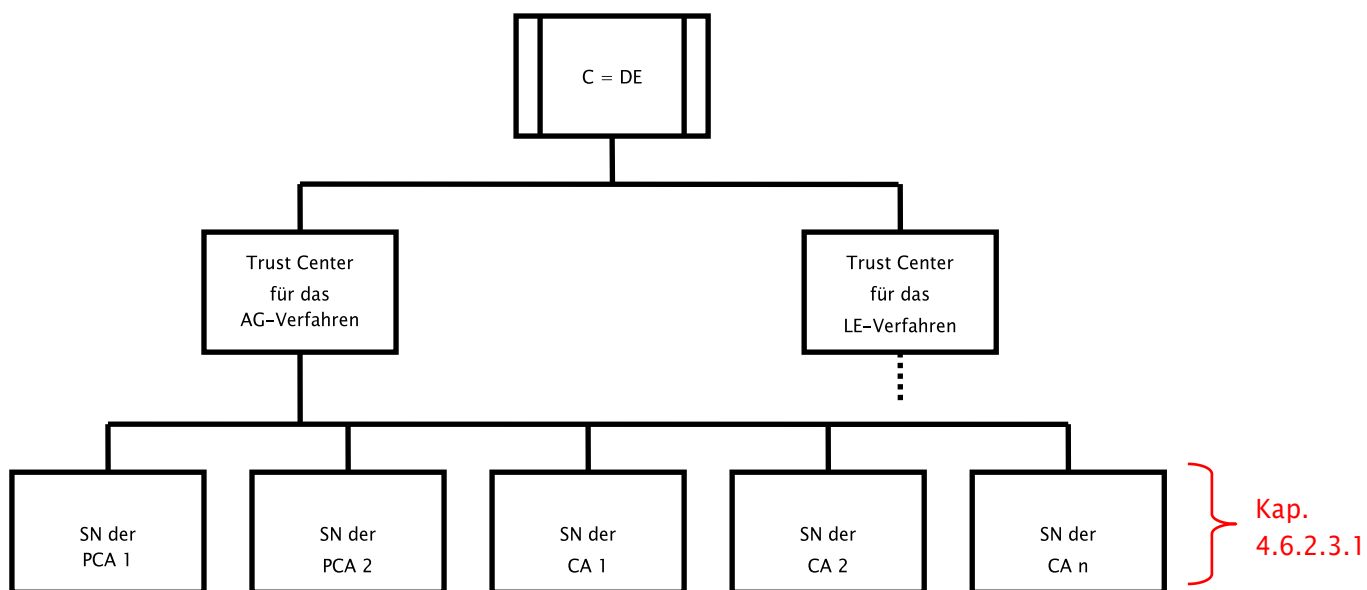
Der LDAP-Server wird über den Standard-Port 389 (LDAP) betrieben.

4.6.2.2 Aufbau der Wurzel

Name	Object Class	Attribute
De	Country	<ul style="list-style-type: none"> countryName=de

4.6.2.3 Aufbau des Trust Center Zweigs (geordnet nach Datenaustauschverfahren)

Der Trust Center Zweig ist nach den Datenaustauschverfahren für Arbeitgeber und Leistungserbringer aufgeteilt. Die nachfolgende Abbildung zeigt den Directory Information Tree mit den beiden Datenaustausch-verfahren und den zugeordneten PCA's und CA's.



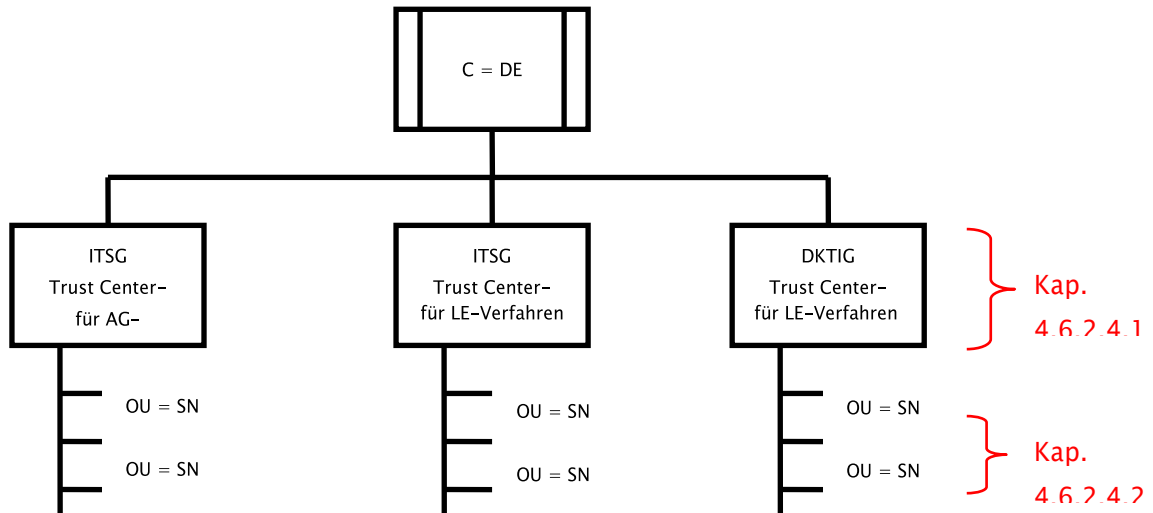
4.6.2.3.1 Aufbau der PCA- und CA-Ebene

Für jede PCA und CA wird ein eigenes Objekt der Klasse „Organization“ angelegt.

Name	Object Class	Attribute
<Seriennummer aus dem Zertifikat>	Organization	<ul style="list-style-type: none"> Trust Center-Name Seriennummer des Zertifikats Zertifikat binär

4.6.2.4 Aufbau des Zertifikatzweigs (geordnet nach Herausgeber)

Die nachfolgende Abbildung zeigt den Directory Information Tree für den Zertifikatzweig. Auf der Zertifikat-Issuer Ebene befinden sich alle CA's. Eine Ebene tiefer sind dann alle dem Herausgeber (Issuer) zugeordneten Zertifikate angeordnet.



4.6.2.4.1 Aufbau der Issuer-Ebene

Für jede PCA und CA wird ein eigenes Objekt der Klasse „Organization“ angelegt. Auf der Issuer-Ebene wird in den einzelnen CA-Zweigen die zugeordnete Sperrliste (certificateRevocationList) als Binärdatei bereitgestellt.

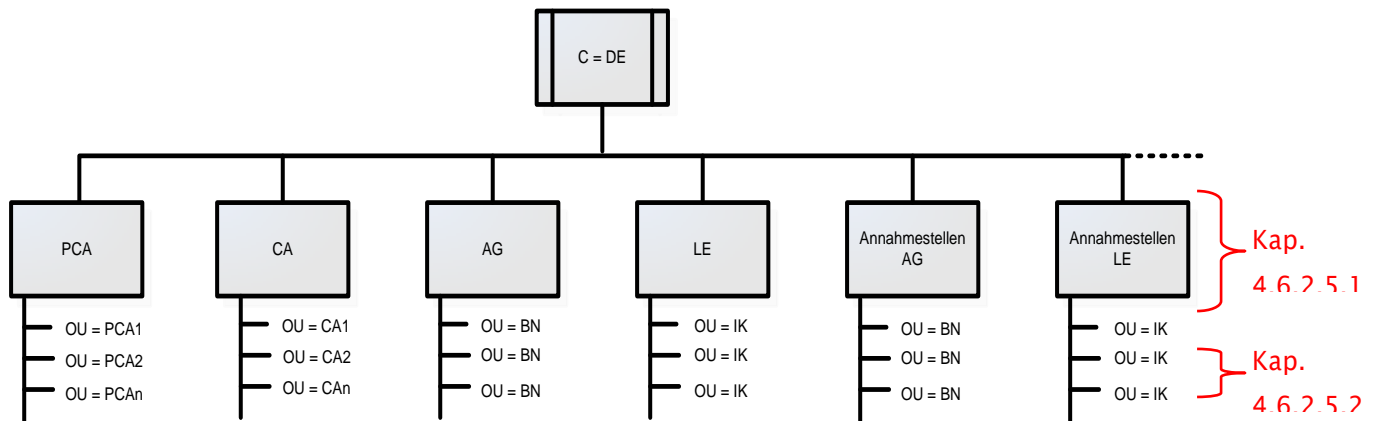
Name	Object Class	Attribute
<OrganizationName aus dem Zertifikat>	Organization Unit	certificateRevocationList = <CRL der CA> Seriennummer des Zertifikats

4.6.2.4.2 Aufbau der Zertifikats-Ebene

Name	Object Class	Attribute
<Seriennummer des Zertifikats>	Organization Unit	<ul style="list-style-type: none"> Firmenname Institutionskennzeichen oder Betriebs- bzw. Zahlstellennummer Seriennummer des Zertifikats Zertifikat (binär)

4.6.2.5 Aufbau des Alias-Zweigs

Die nachfolgende Abbildung zeigt den Directory Information Tree für den suchoptimierten Alias-Zweig geordnet nach PCA, CA, AG und LE sowie Annahmestellen AG/LE. Die Alias-Zweige beinhalten nicht die Binärdateien, stellen aber alle wesentlichen Attribute eines Zertifikats für eine Recherche bereit. Eine Referenz verweist auf die Binärdateien der Zertifikate in dem zugeordneten Issuer-Zweig. Damit wird eine Redundanz der Daten in der LDAP-Struktur verhindert.



4.6.2.5.1 Aufbau der PCA-, CA-, AG-, LE- und Annahme-Ebene

Für die PCA, CA, AG und LE sowie jede Annahmestelle AG und LE wird ein eigenes Objekt der Klasse „Organization“ angelegt.

Name	Object Class	Attribute
<OrganizationName aus dem Zertifikat>	Organization	<ul style="list-style-type: none"> Trust Center-Name oder Institutionskennzeichen oder Betriebs- bzw. Zahlstellennummer

4.6.2.5.2 Aufbau der Verweis-Ebene

Für jedes Zertifikat, das von einem Trust Center zu einem Institutionskennzeichen oder einer Betriebs- bzw. Zahlstellennummer erstellt wurde, wird ein eigenes Objekt der Klasse „Organization Unit“ angelegt. Der Objektname ist die Seriennummer des jeweiligen Zertifikats.

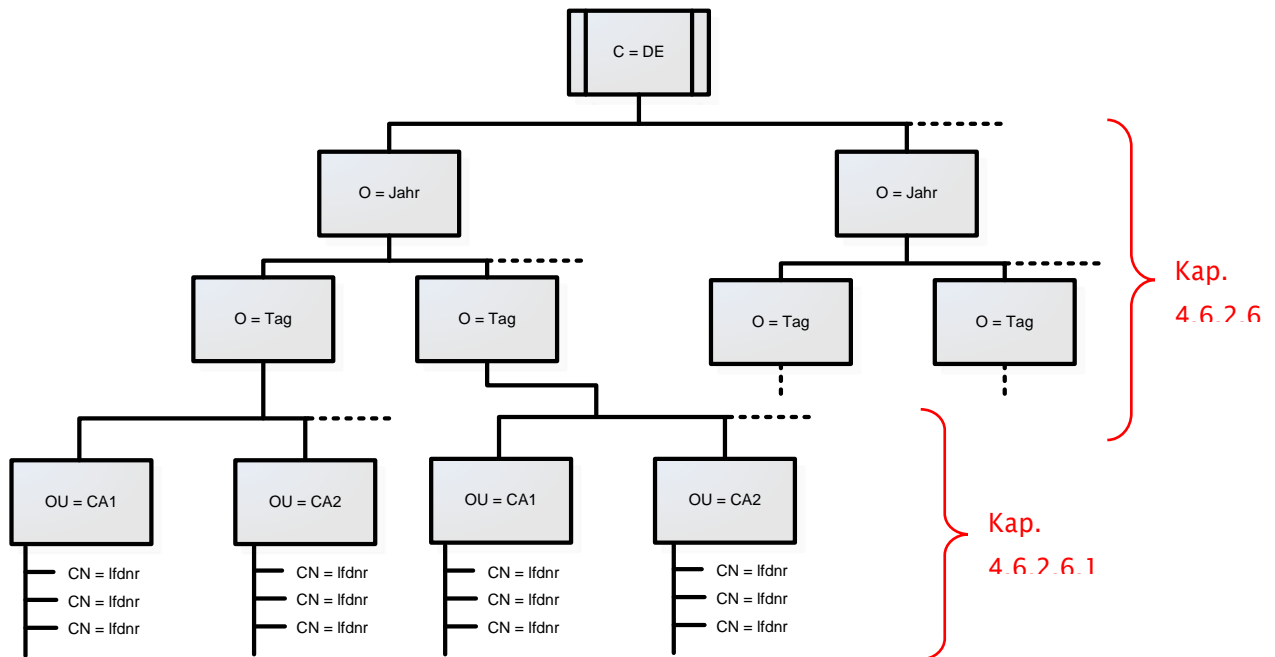
Name	Object Class	Attribute
<Seriennummer des Zertifikats>	Organization Unit	<ul style="list-style-type: none"> Trust Center-Name oder Firmenname Seriennummer des Zertifikats Referenz zum Zertifikat (seeAlso) Gültigkeit des Zertifikats „von“ Gültigkeit des Zertifikats „bis“ Verschlüsselungsverfahren Ansprechpartner im Fall AG oder LE

4.6.2.6 Aufbau des Update-Zweig

Die nachfolgende Abbildung zeigt den Directory Information Tree für den Update-Zweig. Die Updates werden zur besseren Übersicht und Sortierung in Zweige nach dem Jahr und in Unterzweigen für jeden Tag unterhalb des zugehörigen Trust Centers (CA) fortlaufend angelegt.

HINWEIS:

Die Update-Zweige nehmen in der überarbeiteten LDAP-Struktur nur noch eine Verwaltungsrolle für das Trust Center ein und erheben keinen Anspruch auf alle Änderungen zum letzten Stand, denn es werden immer nur neue Zertifikate hinzugefügt, ein Löschen erfolgt hier nicht.



4.6.2.6.1 Aufbau der Datums-Ebene

Für jede inkrementelle Speicherung neuer Zertifikate wird ein Objekt der Klasse „Organization“ angelegt. Der Organization Name wird aus dem aktuellen Datum generiert und als String in der Form YYYY für das Jahr und YYYYMMDD für einen Tag (e.g. „20061117“) dargestellt.

Name	Object Class	Attribute
<Organization Name aus dem aktuellen Datum>	Organization	<ul style="list-style-type: none"> Trust Center-Name

4.6.2.7 Zugriffsrechte und -rollen

Die Annahmestellen der Sozialversicherung erhalten vom LDAP-Betreiber eine Benutzerkennung mit Kennwort, mit der sie sich auf dem LDAP-Server anmelden können. Mit dieser Kennung erhält jede Annahmestelle Lesezugriff auf den kompletten LDAP-Server. Schreibzugriffe sind nicht möglich. Die Benutzer werden in einer separaten Datenbank gepflegt.

Es kann über LDAP (Port 389) zugegriffen werden.

4.6.2.8 Suchfunktionen

Die Suche nach Binärdateien der Teilnehmer-Zertifikate ist über das Institutionskennzeichen oder über die Betriebs- bzw. Zahlstellenummer sowie über die Seriennummer in den Zertifikats-Zweigen möglich. Dabei ist wichtig, dass der Präfix „BN“ bzw. „IK“ zur Nummer mit angegeben wird. Auch die Binärdateien der Sperrlisten (CRL) können in den Zertifikats-Zweigen gesucht werden. Für

die Recherche nach bestimmten Attributen ist zudem eine Suche nach dem Firmennamen, Ansprechpartner, Gültigkeit und Verschlüsselungsverfahren in den Alias-Zweigen möglich.

HINWEIS:

Gesucht werden kann über Standard LDAP-Routinen in allen Teilästen, in denen der Benutzer Leserechte hat.

4.6.2.9 Zertifikatshandling

4.6.2.9.1 Sperrung eines Zertifikats

Sobald ein Zertifikat gesperrt wird, wird die aktualisierte Sperrliste bei der zugehörigen CA veröffentlicht und der zu dem Zertifikat zugehörige Benutzereintrag im LDAP-Server gelöscht.

Wird ein CA-Zertifikat gesperrt, wird der komplette Zweig der CA und alle Benutzer-Zertifikate, die von dieser gesperrten CA erzeugt wurden, vom LDAP-Server gelöscht.

Wird ein PCA-Zertifikat gesperrt, wird der komplette Zweig der PCA, alle von dieser PCA erzeugten CAs mit allen Teilnehmern der entsprechenden CA vom LDAP-Server gelöscht.

Somit ist die Prüfung, ob ein Zertifikat gesperrt wurde, sowohl über die zugehörige Sperrliste, als auch über einen Positiv-Abgleich mit dem LDAP-Server möglich.

4.6.2.9.2 Abgelaufene Zertifikate

Abgelaufene Benutzerzertifikate werden vom LDAP-Server gelöscht. Bei abgelaufenen CA- oder PCA-Zertifikaten wird die komplette Teillast vom LDAP-Server gelöscht. Dieser Abgleich auf abgelaufene Benutzerzertifikate wird nicht über die Update-Zweige angewendet!

4.6.2.9.3 Abholung eines einzelnen Zertifikats vom LDAP-Server

Um Zertifikate und weitere Informationen vom LDAP-Server zu holen, kann über unterschiedliche Wege erfolgen. Prinzipiell müssen die Anfragen an den LDAP-Server nach Ver- oder Entschlüsseln unterschieden werden. Beim Verschlüsseln liegt in der Regel nur die Betriebs- bzw. Zahlstellennummer oder das Institutionskennzeichen des Empfängers vor, wogegen beim Entschlüsseln die Seriennummer und das Issuer-Trust Center bekannt ist (aus der verschlüsselten Nachricht). Aus diesen Anforderungen bieten sich die folgenden Suchwege an:

- Zur Verschlüsselung kann nach dem zugehörigen Institutionskennzeichen oder der zugehörigen Betriebs- bzw. Zahlstellennummer entweder im Zertifikatszweig im Aliaszweig AG oder LE gesucht werden. Als Suchergebnis werden 0-n Zertifikatsinformationen aufgelistet. Im Zertifikatszweig stehen die Binaries direkt zur Verfügung. Im Aliaszweig muss zunächst aus den gelieferten Informationen anhand der Attribute (von - bis, Verfahren, etc.) der gewünschte Verweis (= SeeAlso) selektiert werden und im zweiten Zugriffsschritt werden anhand der SeeAlso-Informationen die eindeutigen Zertifikatsinformationen (binary) im Zertifikatszweig gelesen.

- Beim Entschlüsselungsvorgang kann zum Verifizieren einer Signatur anhand der Seriennummer und dem Trust Center-Namen auf die eindeutigen Informationen des Zertifikates zugegriffen werden. Dabei wird direkt der Zertifikatszweig ausgelesen.

Die CA- und PCA-Zertifikate können wahlweise über den Objektnamen oder das Attribut „serial-number“ gesucht werden. Dort liegt im Attribut „caCertificate“ das zugehörige Zertifikat.

Zertifikate, die vom LDAP-Server geladen werden, sind zu diesem Zeitpunkt immer gültig.

4.6.2.9.4 Abholung einer Sperrliste vom LDAP-Server

Um eine Sperrliste für Enduser-Zertifikate abholen zu können, muss zunächst der zugehörige CA-Zertifikatseintrag über den Objektnamen (Kapitel 4.6.2.4.1) gesucht werden. Dort ist im Attribut „CertificateRevocationList“ die zugehörige CRL zu finden.

Um die Gültigkeit eines CA-Zertifikats zu prüfen, muss im Eintrag des zugehörigen PCA-Zertifikats die „authorityRevocationList“ heruntergeladen werden.

4.6.2.10 Betrieb des LDAP-Dienstes

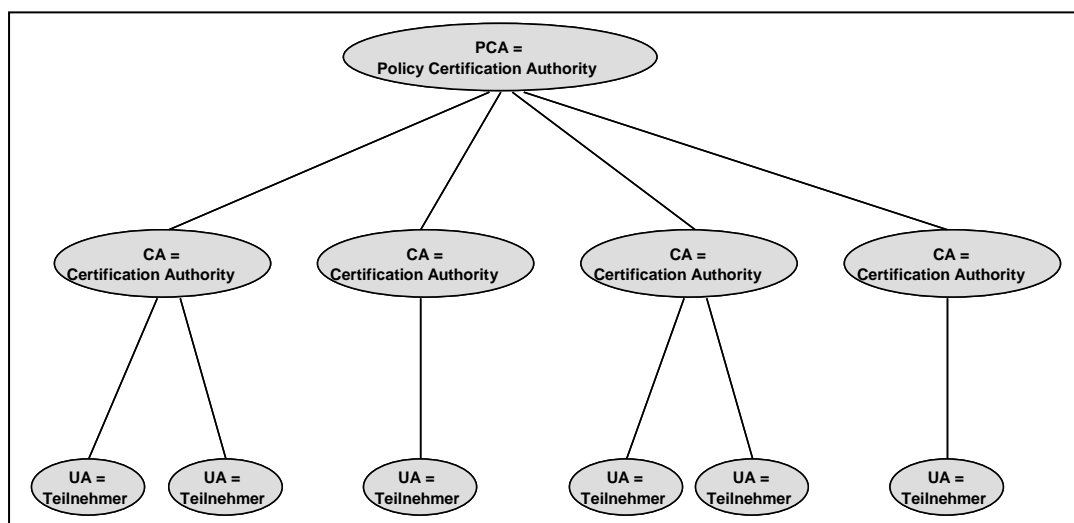
Jedes Trust Center, das am Datenaustausch-Verfahren teilnimmt, stellt einen eigenen LDAP Dienst zu Verfügung der von dem jeweiligen Trust Center eigenständig betrieben und gepflegt wird.

Die Trust Center können untereinander eine automatisierte Replizierung vereinbaren, oder Sie können in bilateraler Absprache alle öffentlichen Schlüssel über die ITSG zum Abruf bereitstellen.

5. PKI-Verfahrensbeschreibung

5.1 Struktur der Zertifizierungshierarchie

Die Zertifizierungshierarchie folgt nachfolgendem Aufbau.



Die oberste Wurzel des Zertifizierungsbaumes ist die Policy Certification Authority. Auf der nächsten Ebene der Zertifizierungshierarchie befinden sich die CA'en um Teilnehmer und weitere Strukturen einer Organisation zu zertifizieren. Zurzeit wird die PCA gebildet durch die Kooperationsgemeinschaft Trust Center unter Leitung der Informationstechnischen Servicestelle der gesetzlichen Krankenversicherung (ITSG GmbH). Der Vertrag zur Kooperation regelt den Zutritt weiterer Trust Center, sofern die Bedingungen der Policy der PCA erfüllt werden.

5.2 Rollen und ihre Funktionen

Die Systemarchitektur wird anhand der im System vorhandenen Rollen und ihren Funktionalitäten beschrieben. Innerhalb der Architektur können danach die folgenden vier Rollen identifiziert werden:

- Teilnehmer (UA),
- Zertifizierungsstelle (CA),
- Registrierungsstelle (RA) und
- Verzeichnisdienst (DIR).

5.3 PCA-Wurzel der Zertifizierungshierarchie

Die PCA (Policy Certification Authority) verfügt über eine Policy, in dem die PCA-Sicherheitspolitik festgelegt wird. Eine signierte Kopie dieses Dokumentes wird allgemein verfügbar gemacht. Die Autorisierung einer CA, innerhalb der Zertifizierungshierarchie zu operieren, basiert auf diesem Dokument sowie auf dem herausgegebenen Zertifikat der PCA.

Die Sicherheitspolitik folgt dabei den Sicherheitsleitlinien einer obersten Zertifizierungsstelle, die allgemein als Policy Certification Authority (PCA) bezeichnet wird. Es haben sich die von den Spitzenverbänden der gesetzlichen Krankenkassen eingerichtete

**Informationstechnische Servicestelle der
Gesetzlichen Krankenversicherung GmbH (ITSG)**

die von der Deutsche Krankenhausgesellschaft eingerichtete

**Deutsche Krankenhaus TrustCenter und
Informationsverarbeitung GmbH (DKTIG)**

und der

**Datenstelle der Rentenversicherung (DSRV),
unterhalten von der Deutschen Rentenversicherung Bund**

auf die gemeinsame Gestaltung der PCA Datenübermittlung im Gesundheits- und Sozialwesen und deren Policy verständigt.

5.3.1 Identität der PCA

Die o. g. Organisationen betreiben die PCA als gleichberechtigte Partner. Mit dem Aufbau und der Wahrnehmung der DV-technischen Aufgaben der PCA ist derzeit die Atos Information Technology GmbH betraut.

5.3.2 Zuständigkeitsbereich der PCA

Als Zuständigkeitsbereich der PCA ist vorrangig das deutsche Gesundheits- und Sozialwesen vorgesehen. Das primäre Ziel besteht in der Sicherung der Kommunikation im Rahmen des Datenaustausches zwischen der GKV, GRV und allen Leistungserbringern, die über eine IK-Nummer, sowie Arbeitgebern/Zahlstellen, die über eine Betriebsnummer oder Zahlstellenummer verfügen.

Der Name der PCA wurde daher so gewählt, dass nicht nur CA's aus dem Gesundheitswesen oder dem Bereich der Rentenversicherung, sondern darüber hinaus ggf. auch CA's und Teilnehmer aus anderen Bereichen des Sozialwesens im Interesse einer für alle Beteiligten vereinfachten Gestaltung der CA (insbesondere auch im Hinblick auf den Austausch der von ihnen zertifizierten Schlüssel) die Funktion der PCA in Anspruch nehmen können.

PCAs sollten substantiell unterschiedliche Sicherheitsleitlinien haben. Für das deutsche Gesundheits- und Sozialwesen sind aus Sicht der genannten Partner substantiell unterschiedliche Sicherheitsleitlinien nicht erforderlich. Darüber hinaus sind die vorhandenen Sicherheitsleitlinien auch für weitere Bereiche des Sozialwesens ausreichend (z. B. für Arbeitgeber für die Übermittlung von DEÜV-Meldungen und Beitragsnachweise).

5.4 Trust Center (Certification Authority)

5.4.1 Zertifizierungsanforderung

Die CA (Trust Center) generiert auf Anfrage ein Zertifikat das u.a. den Namen des Systemteilnehmers, den öffentlichen Schlüssel sowie den Namen des Zertifikatserzeugers enthält. Dabei signiert die CA diese Daten unter Verwendung ihres privaten Schlüssels. Für diesen Vorgang sind vom Teilnehmer bzw. UA mindestens der öffentliche Schlüssel und der Name mitzuteilen. Innerhalb dieses Prozesses ist es erforderlich, dass die CA den Teilnehmer authentisiert, d. h. sich von der Korrektheit der Teilnehmeridentität überzeugt, bevor sie die Zusammengehörigkeit von Teilnehmernamen und öffentlichem Schlüssel durch das zu erzeugende Zertifikat bestätigt (siehe RA). Die dazu eingesetzten Mechanismen werden durch die CA festgelegt.

Zur Zertifikatsanforderung (Certification Request) durch einen Teilnehmer an eine CA werden im Folgenden die Varianten

- Anforderung mittels PKCS#10-Request per E-Mail,
- Anforderung mittels PKCS#10-Request über eine Online-Schnittstelle (nur ITSG-Trust Center),
- Anforderung mittels PKCS#10-Request via Datenträger (z. B. Diskette, DVD)

beschrieben.

Im ersten Fall erfolgt die Kommunikation zwischen dem Teilnehmer und dem Trust Center mittels E-Mail. Optional können Trust Center weitere Kommunikationswege unterstützen. Sie unterscheiden sich durch die von der CA vorgenommenen Form der Authentikation der anfordernden Teilnehmer.

5.4.2 Zertifikatsüberprüfung

Ein erster Schritt einer jeden Zertifikatsprüfung ist die Verifizierung der Signatur des Zertifikatserzeugers unter Verwendung des zugehörigen öffentlichen Schlüssels.

Die Prüfung umfasst folgende Schritte:

1. Erfolgreiche Validierung des Certification Requests (PKCS#10),
2. erfolgreiche Verifizierung der Signatur bzw. des Hashwertes des öffentlichen Schlüssels,
3. sowie einer positiven Konsistenzprüfung beider Nachrichteninhalte.
4. Der Teilnehmer bzw. Antragsteller erhält eine entsprechende Nachricht, sofern die Prüfung ein negatives Ergebnis erbringt.

5.4.3 Eindeutigkeit von Namen

Eine wesentliche Anforderung an das Zertifizierungsschema ist die Eigenschaft der Namenseindeutigkeit aller Knoten und insbesondere aller zertifizierenden Trust Center.

Bei Zertifizierung einer CA richtet die zertifizierende PCA / CA eine Anfrage an die Datenbank. Besteht kein Konflikt bezüglich dieses Datums, so kann die CA in der Datenbank registriert werden. Dazu sind von der PCA / CA Name, öffentlicher Schlüssel und Name der CA anzugeben.

5.4.4 Propagierung Zertifizierungsinformation

Jeder Sender einer signierten Nachricht muss dem Empfänger die notwendige Zertifizierungsinformation zur Verfügung stellen, d. h. im Zweifelsfalle die vollständige Information, um alle Zertifikate des Zertifizierungspfads verifizieren zu können.

Steht ein geeignetes Public Directory zur Verfügung, so kann auf die Übermittlung der Zertifizierungsinformation verzichtet werden, falls dem Empfänger der Nachricht die Nutzung des Directorys möglich ist.

5.4.5 Sperrlisten Management

Anwendungen für einen rechtsverbindlichen Geschäftsverkehr mit Einsatz der elektronischen Signatur erfordern einen Verzeichnisdienst auch zum Abruf von Sperrlisten (alternativ können CAs auf Online-Sperrbenachrichtigungsmechanismen wie z. B. das OCSP-Protokoll zurückgreifen).

Jede CA ist verantwortlich für die Ausgabe der von ihr gesperrten Zertifikate. Für die Sperrung eines Zertifikates können mehrere Gründe ausschlaggebend sein:

- das Schlüsselpaar wurde kompromittiert oder es besteht ein begründeter Verdacht der Kompromittierung und
- organisatorische Gründe (z.B. die Entfernung des Teilnehmernamens aus dem System),
- falsche Angaben im Zertifikat.

In Anhang 6.1.3 „Sperrliste“ ist die ASN.1 Syntax einer Sperrliste wiedergegeben. Es ist das Format „CRLv2“ nach der Spezifikation X.509v3 (ITU-X.509 97) zu unterstützen.

Eine Sperrliste besteht aus den folgenden Einträgen:

- **Signatur**
(Identität des Signaturalgorithmus und zugehörige Parameter)

Dieses Datenelement entspricht dem gleichnamigen Datenfeld im Zertifikat.

- **Erzeuger der Sperrliste**
Name der CA, die die Sperrliste signiert hat.
Ausgabedatum
Datum der Listenerstellung.
nächste Aktualisierung
Hier wird der vorgesehene Zeitpunkt zur Verteilung der nächsten aktualisierten Sperrliste angegeben.
Liste der gesperrten Zertifikate
Für jedes gesperrte Zertifikat wird die zugehörige Seriennummer und der Zeitpunkt der Sperrung angegeben.

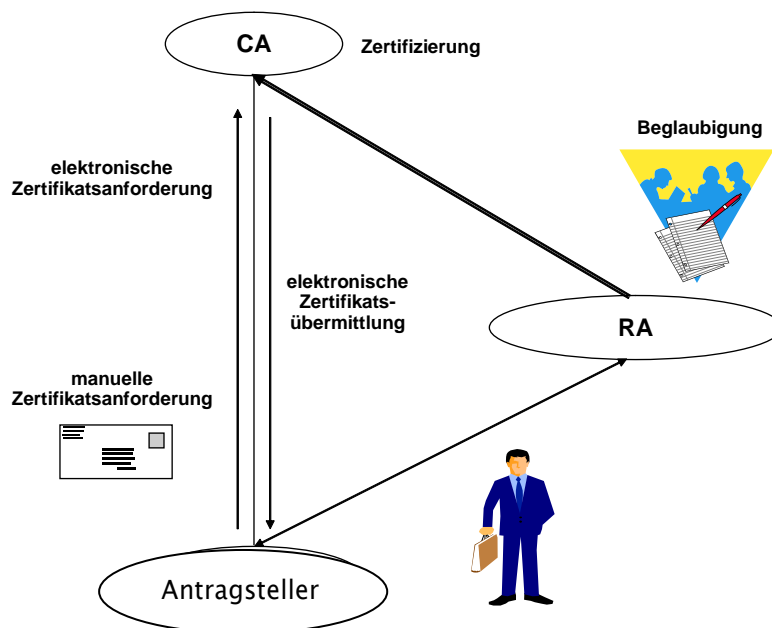
Die CRL's werden sofort nach einer Sperrung, spätestens alle 2 Wochen aktualisiert.

5.5 Registrierungsstelle (RA = Registration Authority)

Eine Identifikation und Authentikation des Teilnehmers kann durch eine Registrierungsstelle unterstützt werden, die auch räumlich getrennt von der CA agieren kann. Die Beglaubigung des Antrages wird von der RA an die CA übermittelt. In diesem Fall wird die RA a priori als vertrauenswürdige Instanz angesehen.

Die Zertifikatsübermittlung durch die CA an den Teilnehmer erfolgt in der beschriebenen elektronischer Form.

Die beschriebenen Abläufe für eine Certification Request (Zertifikatsanforderung) sind im nachfolgend veranschaulicht:



Die CA nimmt die Zertifizierung der Schlüssel vor, muss sich dabei jedoch in geeigneter Form davon überzeugen, dass der Antragsteller tatsächlich derjenige ist, der er zu sein vorgibt.

Zur Beglaubigung des Antrages sind vom Antragsteller neben dem ausgefüllten und unterschriebenen Antrag auf Zertifizierung die nachstehend genannten Unterlagen vorzulegen:

- unterschriebener Ausdruck seines öffentlichen Schlüssels ¹⁰
- Personalausweis, Reisepass oder Führerschein (Kopie)
- im AG-Verfahren bei einem Erstantrag ein Zuteilungsbescheid (Kopie) für eine Betriebsnummer oder für eine Zahlstellennummer bei Zahlstellen.
- im LE-Verfahren ein IK-Vergabebescheid bei einem Erstantrag (Kopie)

Bei einem papierlosen Online-Folgeantrag sind keine Antragsunterlagen beim ITSG-Trust Center einzureichen. Der Online-Folgeantrag muss mit einem gültigen Zertifikat vom ITSG-Trust Center + elektronisch signiert werden.

5.6 Teilnehmer

Die Teilnehmer nehmen unter Verwendung technischer Hilfsmittel (Hard- und Software) als Initiatoren (Sender) bzw. eigentliche Endabnehmer (Empfänger) am System teil. Dabei kann der im Auftrag eines Teilnehmers agierende Prozess als Teilnehmer-Repräsentant angesehen werden. Diese

¹⁰ Der Antrag auf Zertifizierung kann den Ausdruck des öffentlichen Schlüssels enthalten; die Dokumente müssen nicht zwingend separiert werden

Sichtweise wird durch den separaten Begriff "User Agent" (UA) unterstützt. Teilnehmer bzw. UA müssen nachfolgende Funktionalitäten zur Verfügung stellen.

5.7 Erzeugung und Schutz der Teilnehmerschlüssel

Die Schlüsselpaare sind vom Teilnehmer zu erzeugen.

An die Erzeugung und Speicherung der Teilnehmerschlüssel sind hohe Sicherheitsanforderungen zu stellen. Insbesondere muss die Vertraulichkeit des privaten Schlüssels gewährleistet sein.

Der private Schlüssel ist in einer PSE (Personal Security Environment) sicher zu speichern.

5.7.1 Certification Request

Eine Zertifizierungsanforderung/Zertifizierungsanfrage (ein in MIME eingebettetes PKCS#10-Objekt) kann von einem Teilnehmer, einer RA oder einer CA erstellt werden.

Die Zertifikatsanforderung (Certification Request) besteht aus einer elektronischen Anforderung in Form eines Certification Requests, den der Teilnehmer durch seine Komponenten, erstellen lassen kann und der an die CA gesendet wird. Durch die Anforderung/Anfrage wird das Zertifikat spezifiziert, welches von der CA generiert werden soll.

Für den Zertifizierungsprozess werden zwei PKI-Nachrichtentypen ausgetauscht. Die erste davon stellt die erwähnte Zertifizierungs-Anfrage dar, mit der das zu erstellende Zertifikat spezifiziert wird (self-signed). Die zweite Nachricht (Antwort auf die Anfrage/Anforderung) enthält u. a. das erstellte Zertifikat bzw. eine Fehlermeldung.

Um die zur Zertifikatsbildung notwendigen Informationen auch über die Schlüsselinformation zu sichern, sind die Anforderungen mit den folgenden Daten zu belegen:

Ein Certification Request besteht aus drei Teilen:

- CertificationRequestInfo,
- Ein Identifier für den Signatur-Algorithmus,
- Eine elektronische Signatur des Antragstellers auf der CertificationRequestInfo.

Ein CertificationRequestInfo wiederum besteht aus:

- Der Versionsnummer der verwendeten PKCS-Version,
- Dem Distinguished Name des Antragstellers,
- Dem öffentlichen Schlüssel des Antragstellers (inklusive PK-Algorithmus),
- Eine Menge von Attributen.

Attribute werden verwendet:

- Zur Angabe von zusätzlichen Informationen über den Antragsteller, die die Certification Authority (CA) benötigt, um die Zertifizierungsanfrage bearbeiten zu können (z. B. die Adresse, an die das Zertifikat zugestellt werden soll).
- Um Attribute zu spezifizieren, die in dem zu erstellenden X.509 Zertifikat erhalten sein sollen.

Eine Zertifikatserstellung und Verteilung durch die CA für den anfordernden Teilnehmer erfolgt nur unter den Bedingungen:

- Erfolgreiche Validierung des Certification Request,
- erfolgreiche Verifizierung der Signatur bzw. des Hashwertes des öffentlichen Schlüssels.

Der Ablauf ergibt sich aus der Anwendung von X.509 und PKCS#10.

5.7.2 Definition von Zertifikatsanfragen nach PKCS#10

Anhand des Standards PKCS#10 wird ein Profil erarbeitet.

PKCS#10 (Certification Request Syntax Standard) beschreibt eine Syntax für Zertifikatsanfragen; vgl. [PKCS#10]. Das technische Profil für Zertifikatsanfragen nach PKCS#10 ist im Kapitel 5.8 beschrieben.

5.7.3 Zertifikate X.509v3

X.509 ist eine Empfehlung der ITU-T Recommendation. Sie spezifiziert die Authentifizierungsdienstleistung für X.500-Verzeichnisse und die weit verbreitete X.509-Zertifikatsstruktur. Seit Version 3 (1993) sind Sicherheitsprobleme behoben, die in Version 1 und 2 noch bestanden. X.509 spezifiziert keine bestimmten kryptographischen Algorithmen, doch wird im Anhang der RSA-Algorithmus beschrieben und damit propagiert.

Anhand des X.509-Standards wird ein Profil erarbeitet. Das technische Profil für X.509v3-Zertifikate ist im Kapitel 4.4 beschrieben.

5.8 PKCS#10-ZERTIFIZIERUNGSANFRAGE

5.8.1 Überblick

Eine Zertifizierungsanfrage nach PKCS#10 besteht aus

- einem Distinguished Name (DN),
- einem öffentlichen Schlüssel und
- einem Satz an Erweiterungen, welche zusammen vom Antragsteller (mit seinem zum öffentlichen Schlüssel gehörenden privaten Schlüssel) signiert werden.

Eine Anfrage ist eine selbstsignierte Datenstruktur (ein sogenanntes selbstsigniertes Zertifikat). Sie weist in großen Teilen eine zu einem X.509v3-Zertifikat vergleichbare Datenstruktur auf. Diese Datenstruktur ist an den Stellen reduziert, an denen eine Dateneinheit keinen Sinn hat. So ist beispielsweise kein issuer-Datenfeld zu finden, das im X.509v3-Zertifikat die ausstellende Instanz angibt.

Zertifizierungsanfragen werden zu einer Zertifizierungsinstanz (Certification Authority - CA) gesendet, die die Anfrage in ein X.509-Zertifikat transformiert. In welcher Form die CA das nun von ihr signierte Zertifikat zurückgibt, ist nicht Gegenstand des PKCS#10-Standards. Eine PKCS#7-Nachricht ist eine der möglichen Formen.

5.8.2 Aufbau des PKCS#10-Datentyps

Der Datentyp eines PKCS#10-Request ist mit dem ASN.1-Datentyp CertificationRequest in [CommonPKI-2] Tabelle 1 und in [PKCS#10] in Abschnitt 4.2 festgelegt:

aus [CommonPKI-2] Tabelle 1:

1	certificationRequest-Info	DER-kodierte Anfrage-Information, bestehend aus:
1.1	version	Versionsnummer
1.2	Subject	DN des Antragstellers
1.3	subjectPublicKeyInfo	Informationen über den öffentlichen Schlüssel, der zu zertifizieren ist
1.4	attributes	Satz an Erweiterungen zum Feld "subject"
1.4.1	ExtensionReq	Erweiterung, die es erlaubt, eine oder mehr Attribute nach Standard-X.509v3-Erweiterungen hinzuzufügen
2	signatureAlgorithm	Kennzeichen für den Signaturalgorithmus, mit dem CertificationRequestInfo signiert wird.
2.1	Signature	Ergebnis des Signierens von CertificationRequestInfo, dargestellt als Datentyp BITSTRING

aus [PKCS#10] in Abschnitt 4.2:

```
CertificationRequest ::= SEQUENCE {
  certificationRequestInfo CertificationRequestInfo,
  signatureAlgorithm AlgorithmIdentifier{{ SignatureAlgorithms }},
  signature BIT STRING}
```

Dieser Aufbau entspricht dem äußeren Aufbau eines X.509v3-Zertifikats, die weiter innen liegenden Datenstrukturen unterscheiden sich jedoch. Vor allen Dingen ist die Datenstruktur gegenüber der X.509v3-Zertifikatsstruktur um Felder reduziert, die für eine Zertifizierungsanfrage keine Bedeutung haben, so z. B. der Gültigkeitszeitraum validity.

CertificationRequestInfo ist die Anfrageinformation; dies ist das Datenfeld, das zu signieren ist.

Für signatureAlgorithm gelten die Angaben, die im Abschnitt 4.4.11 „Identifizierung des verwendeten Signaturalgorithmus“ zum signatureAlgorithm der Datenstruktur TBSCertificate gemacht worden sind. signatureAlgorithm kennzeichnet den Signaturalgorithmus, mit dem CertificationRequestInfo signiert wird.

Profilierung:

Die Security Schnittstelle legt fest, dass als Signaturalgorithmus SHA-256 mit RSA einzusetzen ist; vgl. Abschnitt 4.4.11. Das Feld parameters ist entsprechend dem verwendeten Algorithmus zu belegen (vgl. Abschnitt 2.1.2).

Das Datenfeld signature enthält das Ergebnis des Signierens von CertificationRequestInfo mit dem privaten Schlüssel des Antragstellers, der im Datenfeld CertificationRequestInfo.subject angegeben ist

5.8.3 Aufbau der Teildatenstruktur CertificationRequestInfo

5.8.3.1 Versionsnummer

Dieses Datenfeld entspricht nicht der Versionsnummer eines X.509v3-Zertifikats.

Profilierung:

In [CommonPKI-2], Tabelle 1 ist die Versionsnummer v1(0) für dieses Feld festgelegt, da in [PKCS#10] Abschnitt 4.1 verlangt wird: „It „(- gemeint ist: version -) “shall be 0 for this version of the standard”.

5.8.3.2 Namen von Zertifikatsinhabern

Das Datenfeld subject in einem PKCS#10-Datentyp entspricht dem gleichnamigen Datenfeld in einem X.509v3-Zertifikat; vgl. Abschnitt 4.4.5.

Dieses Datenfeld soll exakt den Aufbau eines DN für Teilnehmerzertifikate aufweisen, der für X.509v3-Zertifikate gefordert wird, denn die Angabe des DN wird bei der Transformation in ein X.509v3-Zertifikat übernommen.

Profilierung:

Die Angaben in Abschnitt 4.4.5 zum DN für Teilnehmerzertifikate sind

verbindlich.

5.8.3.3 Öffentlicher Schlüssel des Zertifikatsinhabers

Mit dem Datenfeld `subjectPublicKeyInfo` wird der öffentliche Schlüssel an die Zertifizierungsinstanz übergeben. Für dieses Datenfeld gelten dieselben Anforderungen, wie an das gleichnamige Datenfeld in der X-509v3-Zertifikatsstruktur. Dieses Feld wird bei der Transformation in ein X.509v3-Zertifikat übernommen.

Zusätzlich wird dieses Feld daraufhin überprüft, ob der hierin enthaltene öffentliche Schlüssel zu dem privaten Schlüssel gehört, der die Zertifizierungsanfrage signiert hat (engl. Proof of Possession – dt. Besitznachweis).

Die im Antrag enthaltene Signatur ist eine Signatur über die gesamte Datenstruktur `CertificationRequestInfo` und steht im Datenfeld `CertificationRequest.signature`. Diese Signatur wird gegen das Datenfeld `subjectPublicKeyInfo` geprüft.

Die Signatur ist gültig, wenn sie sich mit dem öffentlichen Schlüssel – also dem Datenfeld `subjectPublicKeyInfo` – verifizieren lässt. Damit ist es nicht erforderlich, den privaten Schlüssel bei der Antragstellung an die Zertifizierungsstelle zu übergeben, sondern der private Schlüssel verbleibt in sicherer Verwahrung.

5.8.3.4 Profilierung

Die Angaben in Abschnitt 4.4.7 „Basic Constraints

Das Feld `BasicConstraints` ist eine optionale Datenstruktur, die das Zertifikat des Teilnehmers einer Rolle zuordnet. Die Zertifikate der CA und PCA müssen mit `CA=TRUE` versorgt werden. Die Teilnehmerzertifikate müssen `CA=FALSE` versorgt werden.

Bei optionaler Verwendung gilt folgende Datenstruktur:

```
BasicConstraints ::= SEQUENCE {  
    CA {TRUE, FALSE}  
    pathLenConstraint OCTET STRING  
    Öffentlicher Schlüssel des Zertifikatsinhabers
```

Öffentlicher Schlüssel des Zertifikatsinhabers zum Aufbau des Datenfeldes `subjectPublicKeyInfo` ist verbindlich.

5.8.3.5 Erweiterungen

Da es nicht erforderlich ist, dass bei der Antragstellung Daten für die später in den Zertifikaten verwendeten Erweiterungen übergeben werden, sondern diese ausschließlich von der Zertifizierungsinstanz selbst gesetzt werden, sind die Datenfelder `attributes`, insbesondere `ExtensionReq` nicht zu füllen.

Profilierung:

Die Zertifizierungsanfrage soll keine Erweiterungen enthalten.

5.8.4 Transport der PKCS#10 Zertifizierungsanfrage

5.8.4.1 Transportformat

Referenz: [CommonPKI-2], Abschnitt 2.3

Abschnitte 1.4

Nachdem ein Datenobjekt vom Typ `certificationRequestInfo` (vgl. 5.8.2 „Aufbau des PKCS#10-Datentyps“) so zusammengestellt wurde, wie von der Datentyp-Spezifikation definiert, liegt es als ASN.1-Struktur vor. Es folgt eine DER-Kodierung, die als Transportsicherung dient. Der daraus resultierende Bytestream wird in eine Datei abgelegt, die die Dateiendung „p10“ aufweist. Das physikalisch so gesicherte PKCS#10-Datenobjekt kann auf verschiedenen Transportwegen zur CA gesendet werden.

Physikalisch handelt es sich bei einer PKCS#10-Datei um eine Binärdatei, die auf den weiteren Transportwegen als eben solche zu behandeln ist.

5.8.4.2 Transportwege

Es muss beachtet werden, dass jedes Trust Center nur bestimmte Transportwege anbietet, unabhängig der möglichen Transportwege in den Anlagen der Gemeinsamen Grundsätze Technik. Die Spezifikationen zu den Transportwegen sind auf den Webseiten der Trust Center (z. B. www.trustcenter.info, www.dktig.de) veröffentlicht.

5.9 PKCS#7-ZERTIFIZIERUNGSANTWORT

Referenz: [CommonPKI-2], Abschnitt 2.3

5.9.1 Überblick PKCS#7

In welcher Form die CA das von ihr signierte Zertifikat zurückgibt, ist unter anderem Gegenstand von PKCS#7. PKCS#7 legt Anforderungen für viele Nachrichtentypen (vgl. nachfolgende Liste in diesem Abschnitt mit den verschiedenen Nachrichten-Typen) fest, z. B. eine PKCS#7-Zertifizierungsantwort.

PKCS#711 wird auch als Cryptographic Message Syntax Standard (CMS) bezeichnet und beschreibt eine Syntax, nach der Daten durch kryptographische Maßnahmen wie digitale Signaturen oder Verschlüsselung geschützt werden können

¹¹ PKCS#7v1.5 wird als CMS bezeichnet. Es gibt von PKCS#7 bereits eine Nachfolgerversion, die jedoch nicht verwendet werden soll. PKCS#7v1.5 dient als Grundlage für S/MIME Version 3.

Die allgemeine Syntax eines CMS-Objektes ist:

```
ContentInfo ::= SEQUENCE {  
    contentType ContentType,  
    content  
        [0] EXPLICIT ANY DEFINED BY contentType OPTIONAL }  
ContentType ::= OBJECT IDENTIFIER
```

Im Feld „contentType“ wird der Typ des geschützten Objektes durch einen OID angegeben.

Im Feld „content“ sind die geschützten Daten enthalten.

Insgesamt sind für CMS-Objekte sechs „Inhalts“-Typen (die content types) definiert.

Jeder der Typen zeichnet sich durch die Verfahren aus, die auf die ihm anvertrauten Daten – den Inhalt – anzuwenden sind, um eine besondere Form von Schutz zu gewährleisten. Es wird zwischen Basistypen und erweiterten Typen unterschieden. Basistypen haben keine kryptographische Funktionalität. Die folgende Tabelle gibt einen kurzen Überblick über die Typen:

Typ	Typenklasse	Bedeutung
Data	Basistyp	Modellierung von Daten
SignedData	erweiterter Typ	Format, um Datenintegrität und Senderauthentizität durch die Verwendung von digitalen Signaturen und Zertifikaten zu gewährleisten.
EnvelopedData	erweiterter Typ	Empfängerspezifische Verschlüsselung von Daten
SignedAnd- EnvelopedData	erweiterter Typ	Kombination von Signed-data und Enveloped-data: digitale Signatur und Verschlüsselung
DigestedData	erweiterter Typ	Gewährleistung der Integrität von Daten durch einen Hashwert
EncryptedData	erweiterter Typ	Datenverschlüsselung

5.9.2 Aufbau der PKCS#7-Zertifizierungsantwort

Eine PKCS#7-Zertifizierungsantwort nach [CommonPKI-2] ist ein CMS-Datenobjekt vom „Inhalts“-Typ SignedData.

Profilierung:

[CommonPKI-2] fordert für die PKCS#7-Zertifizierungsantwort den Einsatz des content-type signedData mit der OID 1.2.840.113549.1.7.2

CMS-Objekte vom Typ SignedData umfassen die zu schützenden Daten und eine oder mehrere digitale Signaturen. Sie werden üblicherweise durch die folgenden Schritte generiert:

1. Es wird ein Hash-Wert über die zu schützenden Daten gebildet.
2. Die Signatur wird durch Anwendung des privaten Signaturschlüssels auf den Hash-Wert gebildet.
3. Jede Signatur wird mit anderen für die Signatur spezifischen Werten zu einem Wert vom Typ SignerInfo zusammengefasst.
4. Der Hash-Algorithmus wird mit dem Wert SignerInfo und den zu schützenden Daten zu einem Wert vom Typ SignedData zusammengefasst.
5. Da es sich bei einer Zertifizierungsantwort um ein sogenanntes degeneriertes SignedData handelt, gelten Einschränkungen, die im Folgenden bei der Beschreibung der einzelnen Datenfelder erläutert werden. Gemäß [CommonPKI-2], Abschnitt 2.1.1 entfallen die Datenfelder encapContent und signerInfos für eine Zertifizierungsantwort aus dem CMS-Datenobjekt.
6. Der Zusatz „degeneriert“ zu SignedData bezieht sich auf die Sonderrolle des SignedData als Übertragungsobjekt für ein neues von der CA ausgestelltes Zertifikat zum Teilnehmer. Eigentlich wird ein SignedData verwendet, um signierte Daten zusammen mit dem Zertifikat, dessen Inhaber mit seinem privaten Schlüssel signiert hat, zu transportieren. In diesem Fall kommt es überhaupt nicht auf den Dateninhalt an, sondern nur auf das mitgelieferte Zertifikat, das der Empfänger das erste Mal erhält. Zur Übergabe an den Empfänger wird es in ein SignedData gepackt.
7. Die Struktur der PKCS#7-Zertifizierungsantwort wird in [CommonPKI-2], Abschnitt 2.1.2. und [PKCS#7], Kapitel 7 durch den ASN.1-Datentyp ContentInfo (siehe oben) und in [PKCS#7], Abschnitt 9.1 durch den festgeschriebenen Content Type SignedData spezifiziert:

aus [PKCS#7] Abschnitt 9.1:

```
SignedData ::= SEQUENCE {  
    version Version,  
    digestAlgorithms DigestAlgorithmIdentifiers,  
    contentInfo ContentInfo,  
    certificates  
        [0] IMPLICIT ExtendedCertificatesAndCertificates  
        OPTIONAL,  
    crls  
        [1] IMPLICIT CertificateRevocationLists OPTIONAL,  
    signerInfos SignerInfos }
```

aus [CommonPKI-2] Tabelle 1:

1	certificationRequestInfo	DER-kodierte Anfrage-Information, bestehend aus:
1.1	version	Versionsnummer
1	ContentType	Indication of the type of content
2	Content	Content of signed-data
2.1	Version	Version number of CMS syntax
2.2	DigestAlgorithms	Collection (including zero) of message digest algorithm identifiers
2.3	EncapContentInfo contentInfo	Data to be protected
2.4	Certificates	Collection of certificates
2.5	Crls	Collection of CRLs
2.6	SignerInfos	Collection of per-signer information

In den nachfolgenden Abschnitten werden die Anforderungen an die Datenfelder der Struktur SignedData aufgeführt.

5.9.3 Aufbau der Teildatenstruktur Content vom ContentType „SignedData“

5.9.3.1 Datenfeld „version“

Das Feld version enthält die Versionsnummer der Syntax. Die Versionsnummer ist je nach Art der zu signierenden Daten entweder „1“ oder „3“¹².

Profilierung:

Für das Datenfeld version soll in dieser Datenstruktur immer der Wert „1“ eingesetzt werden.

5.9.3.2 Datenfeld „digestAlgorithms“

Dieses Datenfeld enthält genau einen Objektbezeichner¹³ für den Hash-Algorithmus, der zur Signatur von content eingesetzt wird.

Der zu verwendende Objektbezeichner ist von [CommonPKI-2] Tabelle 2 auf OID 2.16.840.1.101.3.4.2.1 für SHA-256 festgelegt; vgl. Abschnitt 2.1.1

5.9.3.3 Datenfeld „encapContentInfo“

Das Datenfeld encapContentInfo enthält üblicherweise in einer SignedData-Struktur die zu schützenden Daten.

¹² Dies entspricht den Versionsnummern aus Kapitel 5.1 [RFC 2630 99]. Die Versionsnummer 1 ist zu verwenden, wenn uninterpretierte binäre Daten (OID „id-data“) signiert werden sollen. Falls den Daten jedoch ein Formatbezeichner zugewiesen ist (in der vorliegenden Spezifikation werden OIDs für die verschiedenen Formatbezeichner verwendet) muss die Versionsnummer „3“ sein.

¹³ Theoretisch sind mehrere OID-Angaben möglich, aber in diesem Zusammenhang besitzt das PKCS#10-Objekt nur eine Signatur für SignedData, und daher nur eine Angabe des hierfür verwendeten Hash-Algorithmus.

- **Profilierung:**
Gemäß [CommonPKI-2], Abschnitt 2.1.1 entfallen die Datenfelder encapContent und signerInfos für eine Zertifizierungsantwort aus dem CMS-Datenobjekt.

5.9.3.4 Datenfeld “certificates”

Dieses Datenfeld enthält das neu von der Zertifizierungsinstanz erstellte Zertifikat und alle Zertifikate des Zertifizierungspfades in der folgenden Form:

ExtendedCertificatesAndCertificates ::= SET OF ExtendedCertificateOrCertificate

ExtendedCertificateOrCertificate ::= CHOICE {
certificate Certificate, -- X.509
extendedCertificate [0] IMPLICIT ExtendedCertificate}

Die Reihenfolge ist in [CommonPKI-2] nicht festgelegt. Das Datenfeld certificates besteht also aus einer nicht geordneten Liste von (X.509-)Zertifikaten oder erweiterten Zertifikaten (ExtendedCertificates)

Profilierung:
Erweiterte Zertifikate werden in diesem Profil nicht verwendet. Bei dem Datenfeld certificates handelt es sich daher um eine ungeordnete Liste von (X.509-)Zertifikaten.

5.9.3.5 Datenfeld “crls”

Das Feld crls ermöglicht es üblicherweise, dem Empfänger der Nachricht die Sperrlisten bereitzustellen, die er für die Verifikation der digitalen Signatur benötigt.

Profilierung:
Dieses Datenfeld wird in diesem Profil nicht verwendet und soll den Wert “Null” enthalten. Die Sperrlisten werden in einem Verzeichnis zur Verfügung gestellt.

5.9.3.6 Datenfeld “signerInfos”

Das Feld signerInfos enthält üblicherweise die Informationen über die Signierer, u. a. deren Signaturen.

Profilierung:
Gemäß [CommonPKI-2], Abschnitt 2.1.1 entfallen die Datenfelder encapContent und signerInfos für eine Zertifizierungsantwort aus dem CMS-Datenobjekt.

5.9.4 Transport der PKCS#7-Zertifizierungsantwort

Nachdem für die PKCS#7-Nachrichten im Falle der signierten Nachricht mit einem Datenobjekt vom Typ SignedData erstellt wurde, liegt ein solches Datenobjekt als ASN.1-Struktur vor. Es folgt eine DER-Kodierung, die als Transportsicherung dient. Der daraus resultierende Bytestream wird in eine Datei abgelegt, die folgende Dateiendung aufweist:

Nachrichtenart	Dateiendung
Zertifizierungsantwort	p7c

5.9.4.1 Transportformat..

Referenz: [CommonPKI-2], Abschnitt 2.3

Abschnitte 1.4

Eine Zertifizierungsantwort als PKCS#7-Datenobjekt wird in einer Datei abgelegt, die die Dateiendung „p7c“ aufweist. Das physikalisch so gesicherte Datenobjekt kann auf verschiedenen Transportwegen von der CA zum Teilnehmer gesendet werden.

Physikalisch handelt es sich bei einer „p7c“-Datei um eine Binärdatei, die auf den weiteren Transportwegen als eben solche zu behandeln ist.

5.9.4.2 Transportwege

Für den Transport von PKCS#7-Zertifizierungsantwort zu den Antragstellern gelten die gleichen Transportwege wie bei der Antragsstellung.

5.9.5 Sperrlisten

Die Sperrlisten werden in regelmäßigen Abständen (bei jeder Änderung) innerhalb des Verzeichnisdienstes veröffentlicht. Unter Bezug auf das Gültigkeitsmodell ist der aktuelle Abruf der Sperrlisten notwendig (Empfehlung – tagesaktueller Abruf).

Die Verarbeitung der jeweils aktuellen Sperrlisten wird vorausgesetzt. Die Definition der Profile für Zertifikate und Sperrlisten entspricht den MTTv2-Spezifikationen.

Analog zu dem vorgesehenen Gültigkeitsmodell ist die Gültigkeit von Schlüssel und Zertifikaten entsprechend MTTv2 als sogenanntes „Schalenmodell“ ausreichend definiert.

Auf dieser Grundlage haben die Teilnehmer auf eigenes Risiko zu bestimmen, ob und in welchen Intervallen Sperrlisten herangezogen werden.

Verarbeitung von Sperrlisten

Jeder Teilnehmer bzw. UA muss die Verarbeitung von Sperrlisten (Certificate Revocation List, CRL) unterstützen. Dazu sind die folgenden Funktionalitäten bereitzustellen:

- Anforderung zur Sperrung eines Zertifikats,
- Anforderung von Sperrlisten von einer CA,
- Echtheits-Verifizierung von Sperrlisten (Sperrlisten sind von der CA signiert),
- Abgleich der Sperrliste mit lokaler Zertifikatsliste (Adressliste),
- periodisches Überprüfen des Gültigkeitszeitraums einer Sperrliste (dadurch kann das Anfordern einer neuen Sperrliste ausgelöst werden).

6. Anhang

Um Kompatibilität zwischen den verschiedenen Teilnehmern erreichen zu können, müssen neben den kryptographischen Sicherheitsverfahren auch die Strukturen sicherheitsrelevanter Daten so weit wie nötig festgelegt werden. Diese Strukturen sind kompatibel zu den Datenstrukturen und Zertifikaten nach INTERNET-Konventionen (diverse RFC) sowie nach ITU-T (X.500-Serie) festzulegen.

6.1 ASN.1 Syntax relevante Datenstrukturen

6.1.1 Öffentlicher und privater Schlüssel nach X.509

Öffentliche und private RSA-Schlüssel haben die folgende Syntax:

```

RSAPublicKey ::= SEQUENCE {
    modulus          INTEGER,          /* n */
    publicExponent  INTEGER }        /* e */

RSAPrivateKey ::= SEQUENCE {
    modulus          INTEGER,          /* n */
    secretExponent  INTEGER }        /* d */

```

Alternativ dazu, kann das Format des privaten Schlüssels auch wie folgt realisiert werden:

```

RSAPrivateKey ::= SEQUENCE {
    prime1          INTEGER,          /* p */
    prime2          INTEGER }        /* q */

```

In diesem Fall kann mit den Strukturen für den öffentlichen und privaten Schlüssel bei Bedarf eine an PKCS angelehnte Struktur erzeugt werden. Der erforderliche Speicherplatz lässt sich gegenüber diesem Format minimieren. Dieser Effekt ist besonders dann von Vorteil, wenn die Implementierung auf Systemen erfolgen muss, die relativ wenig Speicherplatz zur Verfügung haben (z. B. Chip-

karten). Bei Anwendung des privaten Schlüssels sind allerdings die zugehörigen Parameter – insbesondere der geheime Exponent – erst zu erzeugen.

6.1.2 X.509v3–Zertifikat, Zertifizierungspfad

X.509–Zertifikate sowie Zertifizierungspfade werden durch die folgenden Strukturen in ASN.1 Syntax definiert:

```

Certificate ::= SIGNED SEQUENCE {
    version [0] Version DEFAULT v1988,
    serialNumber CertificateSerialNumber,
    signature AlgorithmIdentifier,
    issuer Name,
    validity Validity,
    subject Name,
    subjectPublicKeyInfo SubjectPublicKeyInfo }

IssuerUniqueId Identifier ::= Name, {OPTIONAL}
SubjectUniqueId Identifier ::= Name, {OPTIONAL}

Version ::= INTEGER { v1988(0) } (Version 1 oder 3)

CertificateSerialNumber ::= INTEGER
Validity ::= SEQUENCE {
    notBefore GeneralizedTime,
    notAfter GeneralizedTime }
SubjectPublicKeyInfo ::= SEQUENCE {
    algorithm AlgorithmIdentifier,
    subjectPublicKey BIT STRING }

Certification Extensions
AlgorithmIdentifier ::= SEQUENCE {
    algorithm OBJECT IDENTIFIER,
    parameters ANY DEFINED BY algorithm OPTIONAL }
Certificates ::= SEQUENCE {
    certificate Certificate,
    certificationPath ForwardCertificationPath OPTIONAL }

```

6.1.3 Sperrliste

Die folgende ASN.1 Syntax definiert das Format einer Sperrliste:

```

CertificateRevocationList ::= SIGNED SEQUENCE {
    signature           AlgorithmIdentifier,
    issuer              Name,
    lastUpdate          GeneralizedTime,
    nextUpdate          GeneralizedTime,
    revokedCertificates SEQUENCE OF CRLEntry OPTIONAL }

CRLEntry ::= SEQUENCE {
    userCertificate      SerialNumber,
    revocationDate      GeneralizedTime }

```

6.2 ASN.1 Syntax relevanter Makros

6.2.1 Signierte Struktur

Die folgende ASN.1 Syntax eines Makros definiert das Format einer signierten Struktur:

```

SIGNED MACRO ::=
BEGIN

TYPE NOTATION ::=          type (ToBeSigned)

VALUE NOTATION  ::=       value  (VALUE

    SEQUENCE {
        ToBeSigned,
        AlgorithmIdentifier (des Signaturverfahrens),
        ENCRYPTED OCTET STRING (OCTET STRING ist der Hashwert
        vom Datenelement "ToBeSigned") }
    )
END          of SIGNED

```

6.2.2 ASN.1 Syntax einer Signatur

Die folgende ASN.1 Syntax definiert das Format einer Signatur ;

```

SIGNATURE MACRO ::=
BEGIN

TYPE NOTATION ::=          type (ofSignature)

VALUE NOTATION  ::=       value  (VALUE

```

```
SEQUENCE {
    AlgorithmIdentifier (des Signaturverfahrens),
    ENCRYPTED OCTET STRING (OCTET STRING ist der Hashwert
    vom Datenelement "ofSignature") }
)
END of SIGNATURE
```

6.3 Kommunikationssystem

6.3.1 Grundsatz

Die für das Routing der Daten erforderlichen Informationen sind zu liefern. Im Rahmen des Datenaustausches werden zwischen zwei Kommunikationspartnern Nutzdatendateien ausgetauscht. Dabei können, in Abhängigkeit der vorhandenen Übertragungswege eine oder mehrere Stellen als Vermittlungsstellen fungieren. Unabhängig von der Art der Daten sollen die kommunizierenden Stellen die notwendigen Informationen erhalten, die es erlauben, Nutzdaten ohne Kenntnis der eigentlichen Dateninhalte zu befördern.

6.3.2 Voraussetzungen und Forderungen für den Datenaustausch signierter und verschlüsselter Datenobjekte (Datenträger und sonstige Datenfernübertragungsverfahren)

Zur Nutzung von Übertragungsprotokollen (HTTP, FTP u.s.w.) sowie alternativen Datenfernübertragungsverfahren z. B. auf Datenträgern werden Datenobjekte entsprechend der PKCS#7-Syntax signiert und verschlüsselt.

Die Organisationen der Beteiligten im Datenaustausch sieht vor, dass Datenpakete auch über Dritte (sog. Weiterleitungsstellen) vermittelt werden, die nicht befugt sind, die Nutzdaten zu entschlüsseln. Dementsprechend müssen die Transportinformationen begleitend zu den Nutzdaten unverschlüsselt übermittelt werden.

Die signierten und verschlüsselten Nutzdaten werden von einer Auftragsatzdatei (siehe Anlage 2 der Gemeinsamen Grundsätzen Technik) begleitet, die alle relevanten Transportinformationen in unverschlüsselter Form enthält.

Die Rahmenbedingungen werden in der jeweils geltenden Fassung der Gemeinsamen Grundsätzen Technik beschrieben

6.4 Beispiele

6.4.1 Struktur einer Schlüsselliste gemäß Kapitel 4.6.1

Die Struktur einer Gesamtliste mit allen öffentlichen Schlüsseln ist anhand der nachfolgenden Auflistung beispielhaft dargestellt:

- PCA-Schlüssel mit Serien-Nummer 0001
- CA-Schlüssel mit Serien-Nummer 0010 (z.B. ITSG Trust Center)
- Teilnehmerschlüssel ausgestellt von der CA mit Serien-Nummer 0001
- Teilnehmerschlüssel ausgestellt von der CA mit Serien-Nummer 0002
- Teilnehmerschlüssel ausgestellt von der CA mit Serien-Nummer 0003
- Serien-Nummer 000x
- Serien-Nummer 000y
- Serien-Nummer 000z
- CA-Schlüssel mit Serien-Nummer 0011 (z.B. DKTIG Trust Center)
- Teilnehmerschlüssel ausgestellt von der CA mit Serien-Nummer 0001
- Teilnehmerschlüssel ausgestellt von der CA mit Serien-Nummer 0002
- Teilnehmerschlüssel ausgestellt von der CA mit Serien-Nummer 0003
- Serien-Nummer 000x
- Serien-Nummer 000y
- Serien-Nummer 000z
- PCA-Schlüssel mit Serien-Nummer 0002
- CA-Schlüssel mit Serien-Nummer 0012 (z.B. ITSG Trust Center)
- Teilnehmerschlüssel ausgestellt von der CA mit Serien-Nummer 0001
- Teilnehmerschlüssel ausgestellt von der CA mit Serien-Nummer 0002
- Teilnehmerschlüssel ausgestellt von der CA mit Serien-Nummer 0003
- Serien-Nummer 000x
- Serien-Nummer 000y

- Serien-Nummer 000z
- CA-Schlüssel mit Serien-Nummer 0013 (z.B. DKTIG Trust Center)
- Teilnehmerschlüssel ausgestellt von der CA mit Serien-Nummer 0001
- Teilnehmerschlüssel ausgestellt von der CA mit Serien-Nummer 0002
- Teilnehmerschlüssel ausgestellt von der CA mit Serien-Nummer 0003
- Serien-Nummer 000x
- Serien-Nummer 000y
- Serien-Nummer 000z

6.4.2 Erklärung einer signierten Nachricht gemäß Kapitel 3.2

Das hier gezeigte Beispiel einer PKCS#7-signierten Nachricht mit der Hash-Variante SHA-256 wird mit dem ASN.1 Anzeigetool dargestellt und kommentiert. Im ersten Teil wird die signierte Datei beschrieben, im zweiten Teil folgen die Signaturinformationen der signierten Nachricht innerhalb des Datenfeldes signerInfos.

Teil 1, die signierende Datei

```

SEQUENCE, Length = 4118
├── OBJECT IDENTIFIER, Length = 9, Value = { 1 2 840 113549 1 7 2 } signedData
└── [0] Context-Specific, Length = 4103
    ├── SEQUENCE, Length = 4099
    │   ├── INTEGER, Length = 1, Value = 1 (0x1)
    │   ├── SET, Length = 15
    │   │   ├── SEQUENCE, Length = 13
    │   │   │   ├── OBJECT IDENTIFIER, Length = 9, Value = { 2 16 840 1 101 3 4 2 1 } sha-256
    │   │   │   └── NULL
    │   │   └── SEQUENCE, Length = 1829
    │   │       ├── OBJECT IDENTIFIER, Length = 9, Value = { 1 2 840 113549 1 7 1 } data
    │   │       └── [0] Context-Specific, Length = 1814
    │   │           └── OCTET STRING, Length = 1810
    └── ...

```

Versionsnummer, Kapitel 3.2.1.1

digestAlgorithm, Kapitel 3.2.1.2

Das Datenfeld „encapContentInfo“ enthält die zu signierenden Daten Kapitel 3.2.1.3

Teil 2, signerInfos

```
[-] SEQUENCE, Length = 563
  [-] [0] Context-Specific, Length = 3
    [...] INTEGER, Length = 1, Value = 2 (0x2)
    [...] INTEGER, Length = 3, Value = 617051 (0x96A5B)
  [-] SEQUENCE, Length = 13
    [...] OBJECT IDENTIFIER, Length = 9, Value = { 1 2 840 113549 1 1 11 } sha256WithRSAEncryption
    [...] NULL
  [-] SEQUENCE, Length = 57
    [-] SET, Length = 11
      [-] SEQUENCE, Length = 9
        [...] OBJECT IDENTIFIER, Length = 3, Value = { 2 5 4 6 } countryName
        [...] PrintableString, Length = 2, Value = "DE"
      [-] SET, Length = 42
        [-] SEQUENCE, Length = 40
          [...] OBJECT IDENTIFIER, Length = 3, Value = { 2 5 4 10 } organizationName
          [...] PrintableString, Length = 33, Value = "ITSG TrustCenter fuer Arbeitgeber"
    [-] SEQUENCE, Length = 30
      [...] UTCTime, Length = 13, Value = "140411000000Z" (Apr 11, xx14 00:00:00 Zulu)
      [...] UTCTime, Length = 13, Value = "170410235959Z" (Apr 10, xx17 23:59:59 Zulu)
    [-] SEQUENCE, Length = 150
      [+ SET, Length = 11
      [+ SET, Length = 42
      [+ SET, Length = 40
      [+ SET, Length = 19
      [+ SET, Length = 28
    [-] SEQUENCE, Length = 290
      [-] SEQUENCE, Length = 13
        [...] OBJECT IDENTIFIER, Length = 9, Value = { 1 2 840 113549 1 1 1 } rsaEncryption
        [...] NULL
      [+ BIT STRING, Length = 271, Unused bits = 0
```

Datenfeld SignerInfos, Kapitel 3.2.1.6

Versionsnummer, Kapitel 3.2.1.6.1
Seriennummer des Absenders

digestAlgorithm, Kapitel 3.2.1.6.3

Das Datenfeld „sid“ enthält
Informationen zum
Absender-Zertifikat
Kap. 3.2.1.6.2

signatureAlgorithm, Kapitel 3.2.1.6.5

Datenfeld signature, Kapitel 3.2.1.6.6

Teil 2a, signedAttrs

Nur der Vollständigkeit halber zeigen wir die Sequence des Datenfeldes singerInfos, das zwar optional, aber für die Auflösung einer Singnatur wichtig ist (nur hier wird der Zeitpunkt der Signatur ersichtlich). Dieses Datenfeld wird, wenn vorhanden, an die im oben gezeigten Beispiel an der bezeichnete Stelle eingefügt.

- SEQUENCE

- OBJECT IDENTIFIER contentType (1 2 840 113549 1 9 3)

- SET

- OBJECT IDENTIFIER data (1 2 840 113549 1 7 1)

SEQUENCE

OBJECT IDENTIFIER signingTime (1 2 840 113549 1 9 5)

SET

UTCTime '080520161940Z' ← Zeitpunkt der Signatur

SEQUENCE

OBJECT IDENTIFIER messageDigest (1 2 840 113549 1 9 4)

SET

OCTET STRING

CA 2D 5F 6A 9A B4 DD 17 3F 3E 93 BE 3F B9 13 C0 23 E2 CF 07

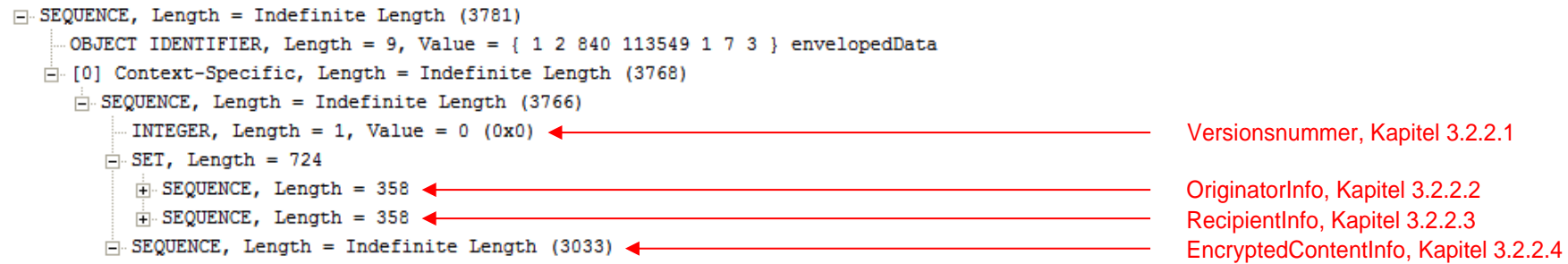
signedAttrs, Kapitel 3.2.1.6.4

Achtung: OPTIONAL!

6.4.3 Erklärung einer PKCS#7-verschlüsselten Nachricht gemäß Kapitel 3.2.2

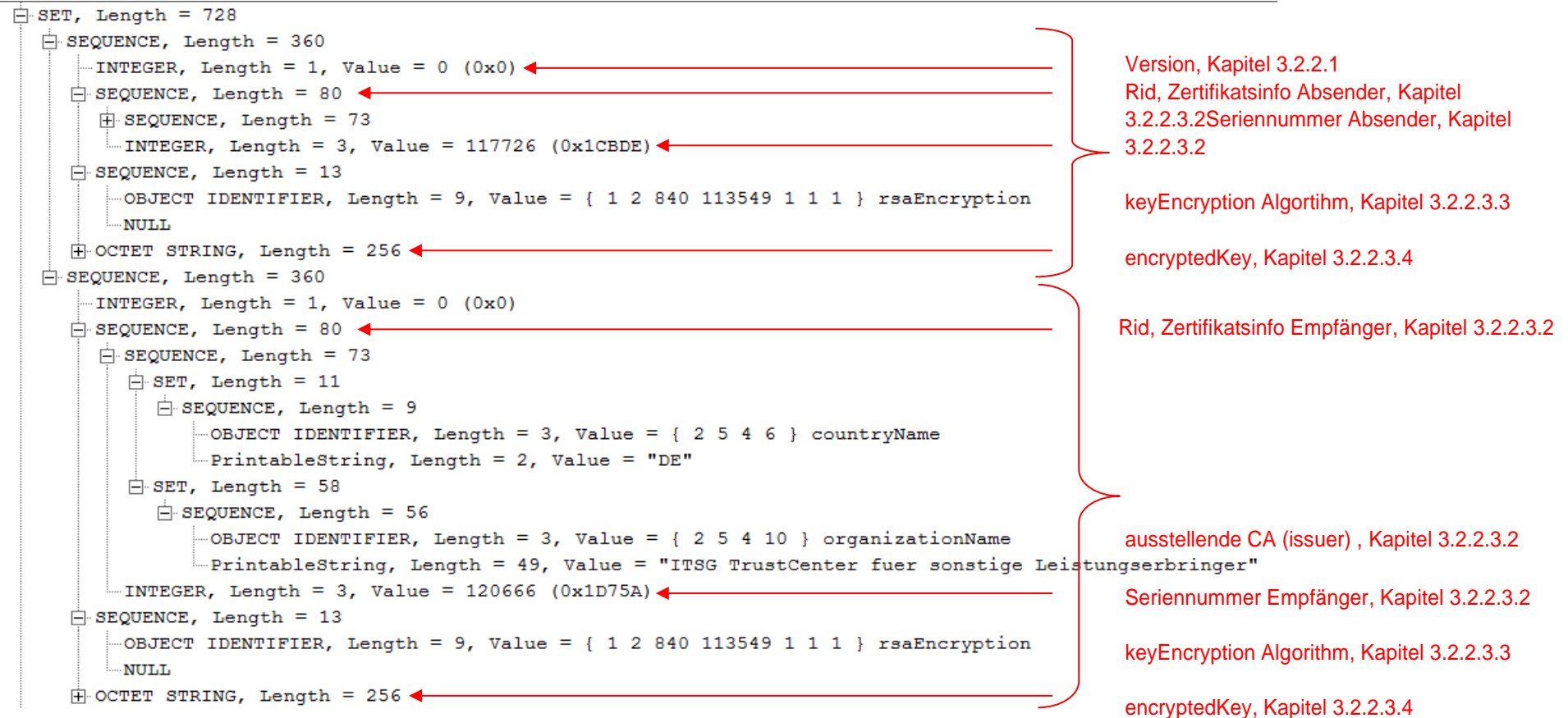
Das hier gezeigte Beispiel einer PKCS#7-verschlüsselten Nachricht mit RSA keyEncryption und AES ContentEncryption ist zunächst auf die drei wesentlichen Sequenzen zusammengezogen und entsprechend kommentiert. In den weiteren Teilen werden die wesentlichen Details genauer erläutert.

Teil 1, envelopedData

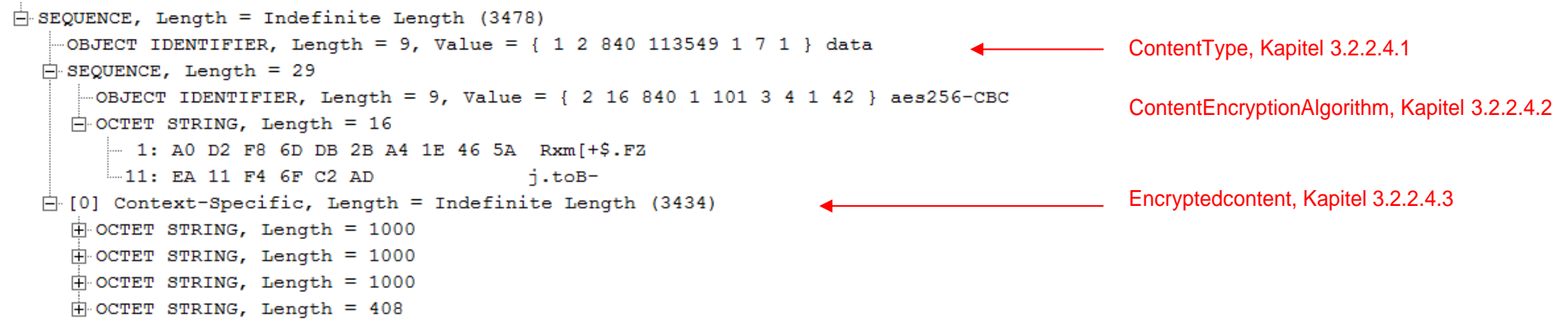


Teil 2, OriginatorInfo und RecipientInfo

Hier werden die wesentlichen Details in den beiden Sequenzen für Absender (Originator) und Empfänger (Recipient) gelistet.



Teil 3, EncryptedContentInfo



6.4.4 Erklärung einer PKCS#10 Zertifizierungsanfrage gemäß Kapitel 5.8

Das hier gezeigte Beispiel einer PKCS#10 Zertifizierungsanfrage mit der Hash-Variante SHA-256 wird mit dem ASN.1 Anzeigetool BERViewer dargestellt und entsprechend kommentiert.

Die Zertifizierungsanfrage ist in drei Teile aufgegliedert, dies ist nur der Übersichtlichkeit geschuldet.

Teil 1, Version und Subject Name

```
SEQUENCE, Length = 721
├── SEQUENCE, Length = 441
│   ├── INTEGER, Length = 1, Value = 0 (0x0)
│   └── SEQUENCE, Length = 139
│       ├── SET, Length = 11
│       │   ├── SEQUENCE, Length = 9
│       │   │   ├── OBJECT IDENTIFIER, Length = 3, Value = { 2 5 4 6 } countryName
│       │   │   └── PrintableString, Length = 2, Value = "DE"
│       │   └── SET, Length = 58
│       │       ├── SEQUENCE, Length = 56
│       │       │   ├── OBJECT IDENTIFIER, Length = 3, Value = { 2 5 4 10 } organizationName
│       │       │   └── PrintableString, Length = 49, Value = "ITSG TrustCenter fuer sonstige Leistungserbringer"
│       │       └── SET, Length = 18
│       │           ├── SEQUENCE, Length = 16
│       │           │   ├── OBJECT IDENTIFIER, Length = 3, Value = { 2 5 4 11 } organizationalUnitName
│       │           │   └── PrintableString, Length = 9, Value = "ITSG GmbH"
│       │           └── SET, Length = 20
│       │               ├── SEQUENCE, Length = 18
│       │               │   ├── OBJECT IDENTIFIER, Length = 3, Value = { 2 5 4 11 } organizationalUnitName
│       │               │   └── PrintableString, Length = 11, Value = "IK660530056"
│       │               └── SET, Length = 22
│       │                   ├── SEQUENCE, Length = 20
│       │                   │   ├── OBJECT IDENTIFIER, Length = 3, Value = { 2 5 4 3 } commonName
│       │                   │   └── PrintableString, Length = 13, Value = "Marcell Imhof"
```

Versionsnummer
Kapitel 5.8.3.1

Distinguished Name
Kapitel 5.8.3.2

Teil 2, PublicKeyInfo

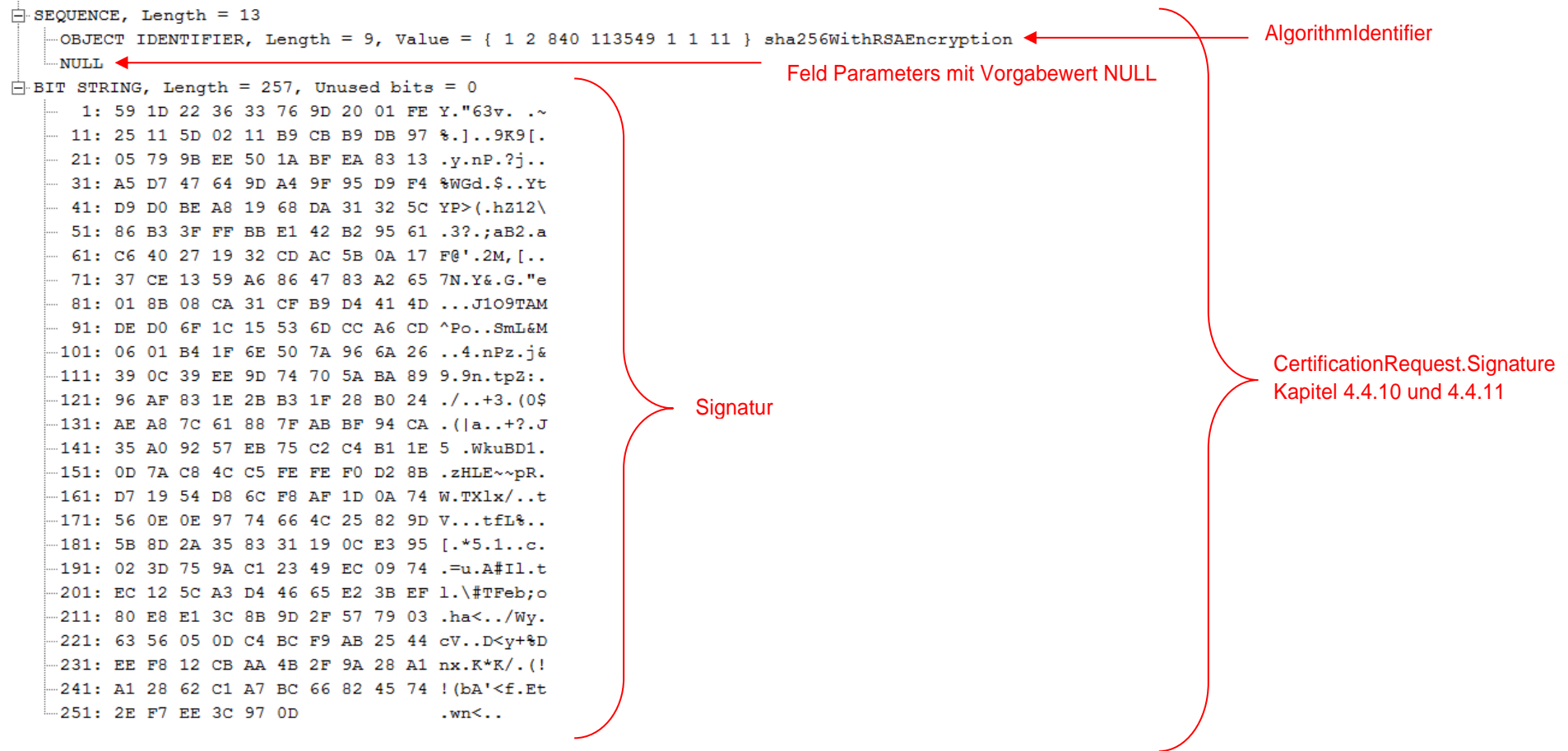
```
[-] SEQUENCE, Length = 290
  [-] SEQUENCE, Length = 13
    ... OBJECT IDENTIFIER, Length = 9, Value = { 1 2 840 113549 1 1 1 } rsaEncryption ← AlgorithmIdentifier
    ... NULL ← Feld Parameters mit Vorgabewert NULL
  [-] BIT STRING, Length = 271, Unused bits = 0
    ... 1: 30 82 01 0A 02 82 01 01 00 80 0.....
    ... 11: 01 0
    ... 21: 85 9
    ... 31: EE 4
    ... 41: E0 F
    ... 51: D1 7
    ... 61: 6C 8
    ... 71: CB 7
    ... 81: 7D 2
    ... 91: 5D 3
    ... 101: F3 0
    ... 111: DB 4
    ... 121: 8D 8
    ... 131: 00 F
    ... 141: 2C 9
    ... 151: D3 2
    ... 161: 21 0
    ... 171: 90 F
    ... 181: 0C I
    ... 191: E2 I
    ... 201: B1 8
    ... 211: 68 7
    ... 221: 0E 7
    ... 231: F3 9
    ... 241: 3D 0
    ... 251: 71 EC 88 DE 88 49 14 04 E9 1D 91 71 14i.
    ... 261: 86 8A A9 5C 03 02 03 01 00 01 ..)\.....
  ... [0] Context-Specific, Length = 0
```

Public Key

PublicKeyInfo
Kapitel 5.8.3.3 und
4.4.8

Schlüssel-
daten

Teil 3, CertificationRequest.Signature

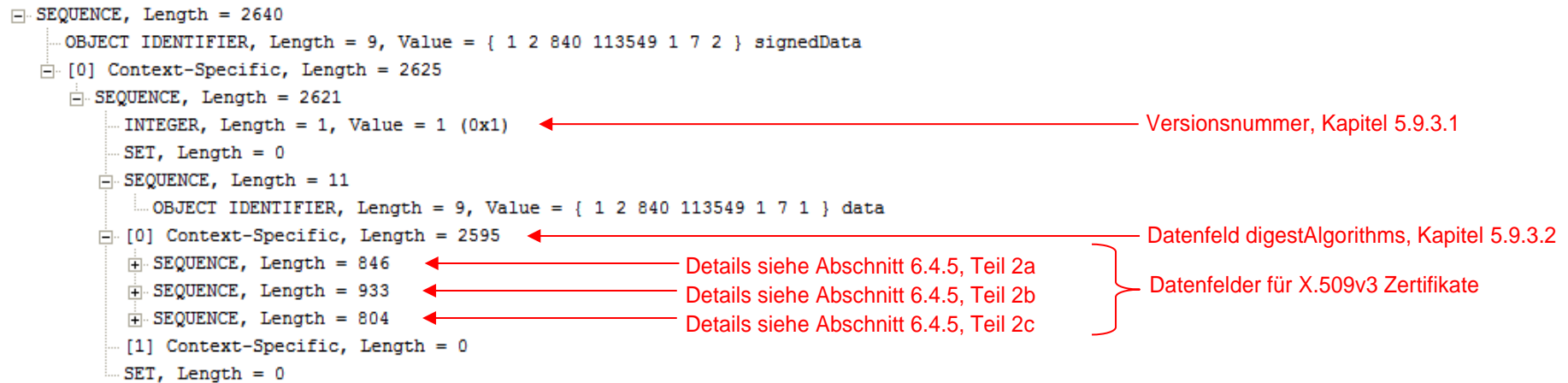


6.4.5 Erklärung einer PKCS#7 Zertifizierungsantwort gemäß Kapitel 5.9

Das hier gezeigte Beispiel einer PKCS#7 Zertifizierungsantwort mit der Hash-Variante SHA-256 wird mit dem ASN.1 Anzeigetool BERViewer dargestellt und entsprechend kommentiert.

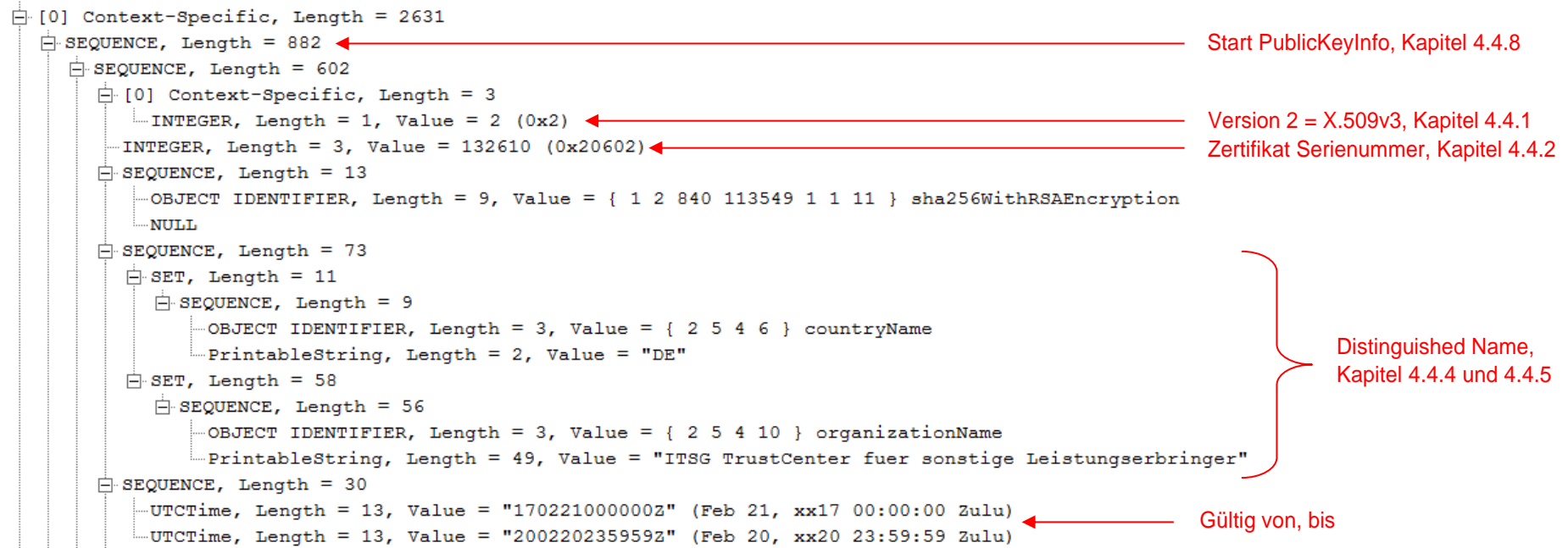
Die Zertifizierungsantwort ist in mehrere Teile aufgegliedert, um eine bessere Übersicht zu erhalten.

Teil 1, Version und Subject Name



Teil 2a, PublicKeyInfo

Dieser Teil zeigt die erste Sequence vom Teil 1 im Detail, sie enthält die Informationen zum Originator Zertifikat.



Teil 2b, PublicKeyInfo

Weitere Details des Originator Zertifikats...

```
SEQUENCE, Length = 139
├── SET, Length = 11
│   ├── SEQUENCE, Length = 9
│   │   ├── OBJECT IDENTIFIER, Length = 3, Value = { 2 5 4 6 } countryName
│   │   └── PrintableString, Length = 2, Value = "DE"
│   └── SET, Length = 58
│       ├── SEQUENCE, Length = 56
│       │   ├── OBJECT IDENTIFIER, Length = 3, Value = { 2 5 4 10 } organizationName
│       │   └── PrintableString, Length = 49, Value = "ITSG TrustCenter fuer sonstige Leistungserbringer"
│       └── SET, Length = 18
│           ├── SEQUENCE, Length = 16
│           │   ├── OBJECT IDENTIFIER, Length = 3, Value = { 2 5 4 11 } organizationalUnitName
│           │   └── PrintableString, Length = 9, Value = "ITSG GmbH"
│           └── SET, Length = 20
│               ├── SEQUENCE, Length = 18
│               │   ├── OBJECT IDENTIFIER, Length = 3, Value = { 2 5 4 11 } organizationalUnitName
│               │   └── PrintableString, Length = 11, Value = "IK660530056"
│               └── SET, Length = 22
│                   ├── SEQUENCE, Length = 20
│                   │   ├── OBJECT IDENTIFIER, Length = 3, Value = { 2 5 4 3 } commonName
│                   │   └── PrintableString, Length = 13, Value = "Marcell Imhof"
│                   └── SEQUENCE, Length = 290
│                       ├── SEQUENCE, Length = 13
│                       │   ├── OBJECT IDENTIFIER, Length = 9, Value = { 1 2 840 113549 1 1 1 } rsaEncryption
│                       │   └── NULL
│                       └── BIT STRING, Length = 271, Unused bits = 0
└── 1: 30 82 01 0A 02 82 01 01 00 80 0.....
```

Distinguished Name,
Kapitel 4.4.4 und 4.4.5

← PublicKey

Teil 2c, PublicKeyInfo

Weitere Details des Originator Zertifikats...

```
[-] SEQUENCE, Length = 13
  [-] OBJECT IDENTIFIER, Length = 9, Value = { 1 2 840 113549 1 1 11 } sha256WithRSAEncryption
  [-] NULL
  [-] BIT STRING, Length = 257, Unused bits = 0
    1: 8C B3 BE 85 47 53 3F CF B4 5B .3>.GS?O4[
    11: 86 A6 96 7A F0 A1 D2 E8 16 4D .&.zp!Rh.M
    21: DA 48 AB 5D 51 00 90 2C EF D7 ZH+]Q..,oW
    31: 57 63 F7 04 FA 1F 9A F7 6D 56 Wcw.z..wmV
    41: 8B 4F 1B D4 2A B2 F8 86 8A A9 .O.T*2x..)
    51: 59 52 12 3E 68 4F A2 A8 63 7A YR.>hO"(cz
    61: C1 F1 80 E7 BA 98 66 39 DB C3 Aq.g:.f9[C
    71: D9 9A E9 B2 A5 6F 99 59 34 62 Y.i2%o.Y4b
    81: 74 C5 AA EC B1 44 0D 4F 52 A7 tE*11D.OR'
```

Signatur der CA über den
Schlüssel des Originator,
Kapitel 4.4.10

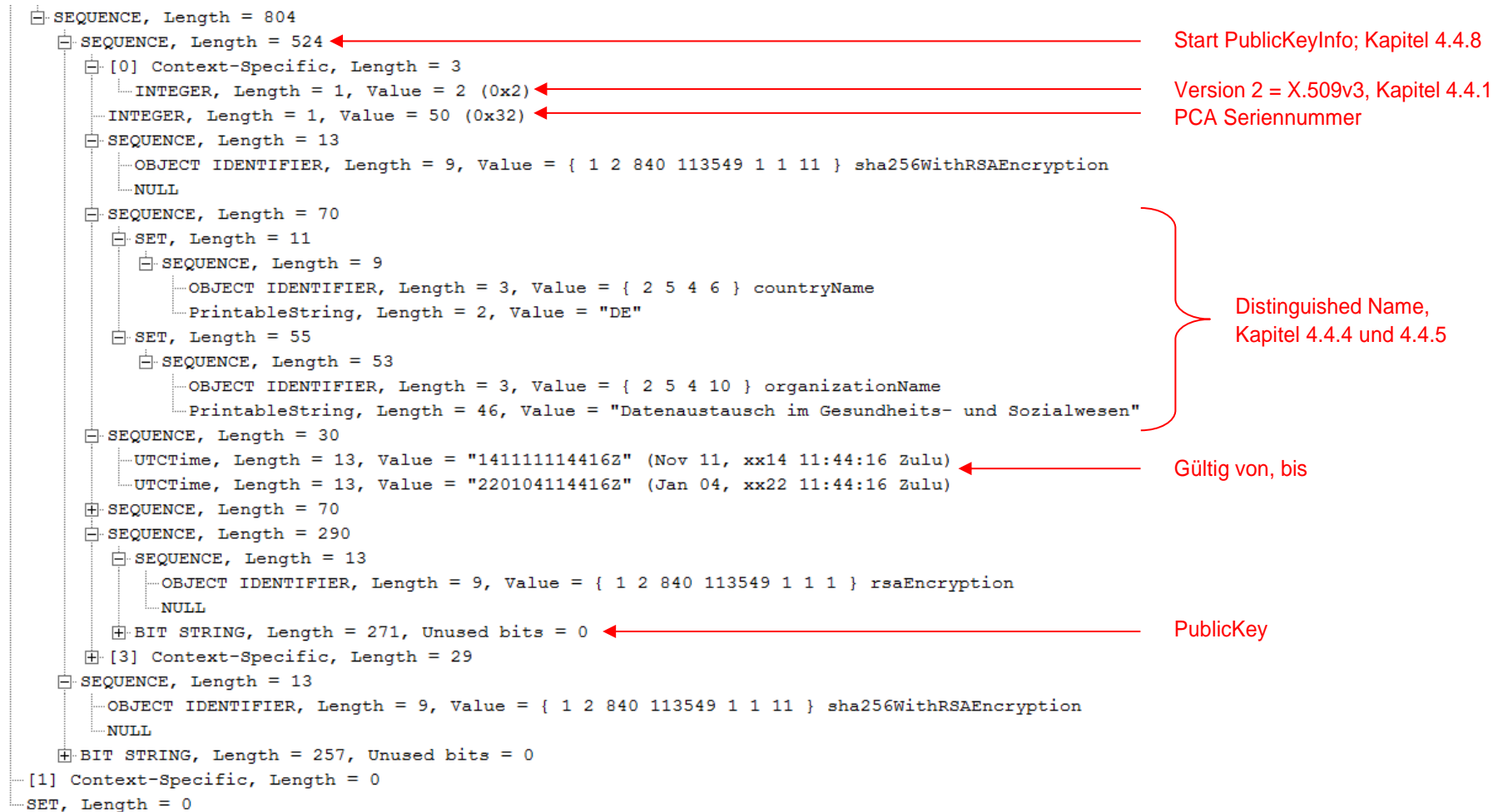
Teil 3, IssuerKeyInfo

Dieser Teil zeigt die zweite Sequence vom Teil 1 im Detail, sie enthält die Informationen vom Issuer Zertifikat.



Teil 4, PCAKeyInfo

Der Vollständigkeit halber wird hier die dritte Sequenz vom Teil 1 aufgeführt, sie enthält die Informationen des PCA Zertifikats.



7. Literaturverzeichnis

7.1 Literaturverzeichnis

- [ANS.1] X.208 CCITT Recommendation X.209: Specification of Abstract syntax Notation One (ASN.1), 1988
X.209 CCITT Recommendation X.209: Specification of basic ncoding rules for Abstract Syntax Notation One (ASN.1), 1988
- [BNA-AlgKat] Bekanntmachung zur elektronischen Signatur nach dem Signaturgesetz und der Signaturverordnung (Übersicht über geeignete Algorithmen), Bundesnetzagentur für Elektrizität, Gas, Telekommunikation, Post und Eisenbahnen, Entwurf vom 15.11.2016
- [BSI-TR02102] Kryptographische Verfahren: Empfehlungen und Schlüssellängen, Technische Richtlinie TR-02102-1, Bundesamt für Sicherheit in der Informationstechnik (BSI), Stand 08.02.2017 (Version 2017-01)
- [EG-SIG] Richtlinie 1999/93 EG des Europäischen Parlaments und Rates vom 13. Dezember 1999 über gemeinschaftliche Rahmenbedingungen für elektronische Signaturen
- [ENISA-AlgRep] Algorithms, Key Sizes and Parameters Report, 2013 recommendations, European Union Agency for Network and Information Security (ENISA), version 1.0 - October 2013
- [FIPS180-3] Federal Information Processing Standards (FIPS PUB) 180-3: Secure Hash Standard; October 2008
- [CommonPKI-0] Common PKI Specifications for Interoperable Applications; T7 & Tele-Trust; Introduction; V2.0 - 20 January 2009
- [CommonPKI-1] Common PKI Specifications for Interoperable Applications; T7 & Tele-Trust; Part 1: Certificate and CRL Profiles; V2.0 - 20 January 2009
- [CommonPKI-2] Common PKI Specifications for Interoperable Applications; T7 & Tele-Trust; Part 2: PKI Management; V2.0 - 20 January 2009
- [CommonPKI-3] Common PKI Specifications for Interoperable Applications; T7 & Tele-Trust; Part 3: CMS Bases Message Formats; V2.0 - 20 January 2009
- [CommonPKI-4] Common PKI Specifications for Interoperable Applications; T7 & Tele-Trust; Part 4: Operational Protocols; V2.0 - 20 January 2009
- [CommonPKI-6] Common PKI Specifications for Interoperable Applications; T7 & Tele-Trust; Part 6: Cryptographic Algorithms; V2.0 - 20 January 2009
- [PKCS#1] RSA Laboratories: PKCS #1 v.2.2: RSA Cryptography Standard, RSA Laboratories, 27 Oktober 2012; vgl. [RFC 8017]
- [PKCS#7] RSA Laboratories: PKCS #7: Cryptographic Message Syntax Standard; An RSA Laboratories Technical Note; Version 1.5; Revised November 1, 1993; vgl. [RFC 2315] bzw. [RFC 5652].
- [PKCS#10] RSA Laboratories: PKCS #10 v1.7: Certification Request Syntax Standard; May 26, 2000; vgl. [RFC 2314]

[PKCS#11]	RSA Laboratories. PKCS#11:Cryptographic Token Interface Standard, Version 2.3, 28.10.2009[RFC 4511] Lightweight Directory Access Protocol (LDAP): The Protocol. J. Sermersheim. June 2006
[RFC 22736299 98]	UTF-8, a transformation format of ISO 10646; F. Yergeau; Januar November 20031998
[RFC 2315]	PKCS #7: Cryptographic Message Syntax Version 1.5. B. Kaliski. March 1998. (Format: TXT=69679 bytes) (Status: INFORMATIONAL)
[RFC 5652]	Cryptographic Message Syntax, R. Housley, September 2009
[RFC 5754]	Using SHA2 Algorithms with Cryptographic Message Syntax, S. Truner, January 2010
[RFC 8017]	PKCS #1: RSA Cryptography Specifications Version 2.2; K. Moriarty, B. Kaliski, J. Jonsson, A. Rusch; November 2016
[RFC 4513]	Lightweight Directory Access Protocol (LDAP): Authentication Methods and Security Mechanisms. R. Harrison. June 2006
[RFC 2849]	The LDAP Data Interchange Format (LDIF) – Technical Specification. G. Good. June 2000.
[RFC 3565]	Use of the Advanced Encryption Standard (AES) Encryption Algorithm in Cryptographic Message Syntax (CMS), J. Schaad, July 2003
[RFC 4510]	LDAP v2 Light-weight Directory Access Protocol
[RFC 5246]	The Transport Layer Security (TLS) Protocol Version 1.2. Dierks & Rescorla. August 2008.[SecS2.0.1] Security Schnittstelle V2.0.1 – Stand Februar 2012
[X.500]	CCITT: Recommendation X.500: The Directory Overview and Concepts, models and Services. 1988.
[X.509]	CCITT: Recommendation X.509: The Directory-Authentication Framework. 1988.

7.2 Abkürzungsverzeichnis

CA	Certification Authority
CMS	Cryptographic Message Syntax
ISIS-MTT	Einheitlicher Interoperabilitäts-Standard der Trust Center ISIS (Industrial Signature Interoperability Specification)
MTRUST	TeleTrust: MailTrust Spezifikationen Version 2
LDAP	Lightweight Directory Access Protocol
OID	Object Identifier, Objektbezeichner
OCSP	Online Certificate Status Protocol
PCA	Policy CA
PKCS	Public Key Cryptography Standards
PKCS#1	RSA Cryptography Standard
PKCS#3	Diffie-Hellmann Key Agreement
PKCS#5	Password-based Encryption Standard

PKCS#6	Extended-Certificate Syntax Standard
PKCS#7	Cryptographic Message Syntax Standard
PKCS#8	Private-Key Information Syntax Standard
PKCS#9	Selected Attribute Types
PKCS#10	Certification Request Standard
PKCS#11	Cryptographic Token Interface (cryptoki)
PKCS#12	Personal Information Exchange Syntax Standard
*.p7b	Datei-Endung für PKCS#7-Zertifikat
*.p7c	Datei-Endung für PKCS#7-Zertifikat
*.p7m	Datei-Endung für PKCS#7 MIME-Nachricht (oft mit eingebettetem Original-Dokument)
*.p7s	Datei-Endung für PKCS#7-Signatur

Best Practice zur Security Schnittstelle

Um den Empfehlungen des BSI zu entsprechen, wird in einer Migration auf eine Schlüssellänge von 4096 Bit und bei Signaturverfahren auf den Algorithmus RSASSA-PSS sowie bei Verschlüsselungsverfahren für den Nachrichtenschlüssel EME-OAEP (RSAES-OAEP) bis 2023 umgestellt. Die notwendigen Änderungen und die Migrationsstrategie sind in der „Anlage 16 – Security Schnittstelle“ der Gemeinsamen Grundsätze Technik dargestellt. Die bei der Umsetzung aufgeworfenen Fragen werden für die Phase des Interoperabilitätstest zunächst als Best Practice wie folgt beantwortet und nach erfolgreichem Test in die „Anlage 16 – Security Schnittstelle“ übernommen:

Sachverhalt 1:

Aus Kapitel 2.1.2

„Dies (gemeint sind die Definitionen zum Signaturalgorithmus) *betrifft die **Erstellung und Validierung von Signaturen***

- *von Zertifikaten,*
- *der PKCS#10-Zertifizierungsanfragen,*
- ***der PKCS#7-Zertifizierungsantworten,***
- *der eigentlichen Nachrichten im Nachrichtenaustausch“*

Problem: PKCS#7-Zertifikatsantworten sind aber gar nicht signiert, sondern enthalten eine unsignierte Liste von Zertifikaten

Lösung: Die Zeile „der PKCS#7-Zertifizierungsantworten“ wird gelöscht, da die Zertifikate in der betroffenen Liste schon aufgeführt werden und die PKCS#7-Zertifizierungsantworten keine anderen Zertifikate als diese enthalten. Die Aufnahme der Zertifikatskette in die PKCS#7-Zertifizierungsantworten ist in Abschnitt 5.9.3.4 definiert.

Sachverhalt 2:

Kapitel 2.1.2.1 sind die RSA-PSS-Parameter wie folgt definiert:

```
RSASSA-PSS-params ::= SEQUENCE {  
    hashAlgorithm    [0] HashAlgorithm    DEFAULT sha1,  
    maskGenAlgorithm [1] MaskGenAlgorithm  DEFAULT mgf1SHA1,  
    saltLength       [2] INTEGER          DEFAULT 20,  
    trailerField     [3] TrailerField     DEFAULT trailerFieldBC  
}
```

In 2.1.2.1.4 heißt es dann weiter:

Für das Feld TrailerField ist gemäß RFC-8017 ein fester Wert vorgesehen:

TrailerField ::= INTEGER { trailerFieldBC(1) }

Problem: Da das trailerField einen Default hat, ist es optional. D.h. wenn es fehlt, wird als Inhalt der Default (trailerFieldBC=1) angenommen, der sowieso der einzige erlaubte Wert ist. Nun ist aber nicht klar, ob das mit der Profilierung in der Security-Schnittstelle konform geht das man ein Default einfach leer lässt oder ob die Formulierung in 2.1.2.1.4 („ist ein fester Wert vorgesehen“) ein explizites Vorhandensein des trailerField vorsieht. Bei allen anderen Feldern in *RSASSA-PSS-params* ist die Situation klar, weil der Inhalt vom Default-Wert abweicht, so dass diese explizit gesetzt werden müssen.

Lösung: In RFC4055, auf den sich die Security-Schnittstelle bezieht, wird das Weglassen dieses Parameters zwingend vorgeschrieben (<https://tools.ietf.org/html/rfc4055#section-3.1>):
„Implementations that perform signature generation **MUST omit the trailer-Field field**, indicating that the default trailer field value was used.“

Sachverhalt 3:

In 2.1.4.1 sind die OAEP-Parameter definiert:

```
RSAsES-OAEP-params ::= SEQUENCE {  
    hashAlgorithm [0] HashAlgorithm DEFAULT sha1,  
    maskGenAlgorithm [1] MaskGenAlgorithm DEFAULT mgf1SHA1,  
    pSourceAlgorithm [2] PSourceAlgorithm DEFAULT pSpecifiedEmpty
```

HashAlgorithm und MaskGenAlgorithm sind zu setzen und soweit klar.

Zu PSourceAlgorithm heißt es unter 2.1.4.1.3:

Als Default-Wert für das Label ist in [RFC-8017] die Angabe eines leeren Labels vorgesehen:

```
pSpecifiedEmpty PSourceAlgorithm ::= {  
    algorithm id-pSpecified,  
    parameters EncodingParameters : emptyString  
}
```

```
emptyString EncodingParameters ::= "H
```

Problem: Im Prinzip das gleiche Problem wie Sachverhalt 2. Auch hier stellt sich die Frage, ob der Default-Wert (Leerstring) explizit angegeben werden muss oder auch weggelassen werden kann

Lösung: Analoges Vorgehen zu Sachverhalt 2; der Default-Parameter pSourceFunc gemäß RFC4055 ist wegzulassen.

RFC4055 sagt dazu (<https://tools.ietf.org/html/rfc4055#section-4.1>):

“Implementations that perform encryption **MUST omit the pSourceFunc field** when a zero length P value is used, indicating that the default value was used.”

Sachverhalt 4:

Zu Testzeitpunkt müssen an den Test teilnehmende DAVen mit neuer Software ausgestattet werden. Änderungen der Algorithmen betreffen auch den Zertifizierungsprozess.

Problem: Die Softwareersteller können aber einige Dinge nur „im eigenen Saft“ testen, z.B. Korrektheit der Zertifizierungsanfrage (Sachverhalt1). Wenn es hier bei den Interop-Tests zu Problemen kommt, können die eigentlichen Verschlüsselungstests gar nicht durchgeführt werden.

Lösung: Es wird die Möglichkeit geben, im Januar vor den Interoperabilitätstests Zertifikats-Requests mit neuen Algorithmen mit dem Trust Center testen zu können. Das Trust Center wird aber keine detaillierte Fehleranalyse bei abweichenden Zertifikats-Requests liefern. Es können aber positive Zertifikats-Requests als Beispiel genutzt werden, wenn ein SWE noch ein Problem hat.

Sachverhalt 5:

Es geht um eine Binär-Inkompatibilität bei SignedData zwischen dem alten PKCS#7 und dem neuen CMS. Die Spezifikation vermischt hier das Version-Tag (1) des alten PKCS#7 und die geänderte EncapsulatedContent Struktur, die es nur in CMS gibt (Versions 3 oder höher gibt). Mit der Festlegung, dass "version" 1 sein soll, muss bei SignedData die originale PKCS#7 v1.5-Definition von SignedData verwendet werden, dort gibt es keine "encapContentInfo".

Problem: Die aktuelle Doku erzeugt einen Widerspruch weil sie das (binär-incompatible) Encoding von CMS für eContentInfo beschreibt, aber mittels der "version = 1" in der SignedData PDU die Verwendung des PKCS#7 v1.7-Encoding für eContentInfo festlegt:

*3.2.1 Aufbau der Teildatenstruktur Content vom ContentType „SignedData“
Der Typ SignedData hat folgende Syntax:*

```
SignedData ::= SEQUENCE {  
    version CMSVersion,  
    digestAlgorithms DigestAlgorithmIdentifiers,  
    encapContentInfo EncapsulatedContentInfo,
```

*certificates [0] IMPLICIT CertificateSet OPTIONAL,
crls [1] IMPLICIT CertificateRevocationLists OPTIONAL,
signerInfos SignerInfos }*

3.2.1.1 Datenfeld „version“

Das Feld version enthält die Versionsnummer der Syntax.

Profilierung:

Für das Datenfeld version soll in dieser Datenstruktur immer der Wert „1“ eingesetzt werden.

Die Verwendung der `encapContentInfo` von CMS (Version 3+) in Verbindung mit der `SignedData.CMSVersion = 1` ist meines Erachtens ein Widerspruch.

3.2.1.3 Datenfeld „encapContentInfo“

*EncapsulatedContentInfo ::= SEQUENCE {
eContentType ContentType,
eContent [0] EXPLICIT OCTET STRING OPTIONAL }*

Profilierung:

Gemäß [IMMTP3] wird hierfür der eContentType id-data mit der OID 1.2.840.113549.1.7.1 verwendet, die angibt, dass nicht interpretierte binäre Daten in das Teildatenfeld eContent eingetragen wurden.

Bei Verwendung der `SignedData.CMSVersion = 1` müsste das original PKCS#7-Encoding verwendet werden:

<https://tools.ietf.org/html/rfc2315#9.1>

9.1 SignedData type

The signed-data content type shall have ASN.1 type SignedData:

*SignedData ::= SEQUENCE {
version Version,
digestAlgorithms DigestAlgorithmIdentifiers,
contentInfo ContentInfo,
certificates
[0] IMPLICIT ExtendedCertificatesAndCertificates
OPTIONAL,
crls
[1] IMPLICIT CertificateRevocationLists OPTIONAL,
signerInfos SignerInfos }*

7. General syntax

The general syntax for content exchanged between entities according to this document associates a content type with content. The syntax shall have ASN.1 type ContentInfo:

```
ContentInfo ::= SEQUENCE {
    contentType ContentType,
    content
    [0] EXPLICIT ANY DEFINED BY contentType OPTIONAL }
```

```
ContentType ::= OBJECT IDENTIFIER
```

Lösung: Da in der aktuellen Profilierung weder Zertifikate anderer Typen, noch CRLs (normale oder anderer Typen), noch Attributszertifikate (Version 1 oder 2) oder eine SignerInfo in Version 3 oder ein eContentType ungleich id-data vorhanden ist, ist der bisher verwendete Wert Version=1 völlig korrekt und kollidiert auch nicht mit der Verwendung von encapContentInfo wie sie in CMS definiert ist.

Sachverhalt 6:

Die Security-Schnittstelle definiert in 2.1.2.1.1 den HashAlgorithm, der für PSS zu verwenden ist, und bezieht sich dabei auf RFC8017:

```
sha256 HashAlgorithm ::= {
    algorithm id-sha256,
    parameters SHA256Parameters : NULL
}
```

Eine analoge Definition wird auch in 2.1.4.1.1 für den HashAlgorithm in den OAEP-Parametern vorgenommen, allerdings ohne konkreten Hinweis auf einen RFC.

Problem: Hinsichtlich RFC8017 ist diese Definition durchaus korrekt. Zieht man den – ebenfalls in der Security-Schnittstelle zitierten RFC4055 zurate, merkt man, dass die Frage, ob der HashAlgorithm einen Parameter NULL hat oder nicht, wohl historisch gesehen nicht ganz so eindeutig ist.

RFC4055 sagt dazu:

There are two possible encodings for the AlgorithmIdentifier parameters field associated with these object identifiers. The two alternatives arise from the loss of the OPTIONAL associated with the algorithm identifier parameters when the 1988 syntax for AlgorithmIdentifier was translated into the 1997 syntax. Later the OPTIONAL was recovered via a defect report, but by then many people thought that algorithm parameters were mandatory. Because of this history some implementations encode parameters as a NULL element while others omit them entirely. **The correct encoding is to omit the parameters field;** however, when RSASSA-PSS and RSAES-OAEP were defined, it was done using the NULL parameters rather than absent parameters.

All implementations MUST accept both NULL and absent parameters as

legal and equivalent encodings.

In dieser etwas unübersichtlichen Lage ist jetzt die Frage, wie das im Gesundheitswesen gehandhabt werden soll.

Betroffen sind:

- Zertifikate und Zertifikatsanfragen, die mit RSA-PSS signiert sind
- Daten
 - Die mit RSA-PSS signiert sind
 - Die mit RSA-OAEP verschlüsselt sind

Lösung: Da sich RFC8017 und RFC4055 in ihren Aussage zu diesem Sachverhalt nicht 100%ig eindeutig sind und letzterer verlangt, dass beides durchgelassen wird, wird sowohl das Weglassen des Parameterfeldes als auch der Parameter mit dem Wert „NULL“ zugelassen und die NULL wird als OPTIONAL definiert. In die Security-Schnittstelle wird ein Hinweis aufgenommen, dass sie die o.g. RFCs inhaltlich widersprechen und der RFC 4055 maßgeblich ist.